

6 720 801 707-00-1TL



SU120.5 | SU160.5 | SU200.5 | SU200.5 E

[hr]	Uputa za instaliranje i odr avanje za stručnjaka	2
[hu]	Szerelési és karbantartási utasítás szakemberek számára	9
[it]	Istruzioni di installazione e manutenzione per personale qualificato	17
[ka]	ინსტალაციისა და ტექნიკური მომსახურების ინსტრუქცია კონტრაქტორებისთვის	25
[kk]	Бұл – орнату және техникалық қызмет көрсету бойынша мамандарға арналған нұсқаулық	35
[lt]	Montavimo ir techninės priežiūros instrukcija kvalifikuotiems specialistams	42
[lv]	Montāžas un apkopes instrukcija speciālistam	49
[nl]	Installatie- en onderhoudshandleiding voor de installateur	56
[nl(be)]	Installatie- en onderhoudshandleiding voor de installateur	63

Sadržaj

1	Objašnjenje simbola	3
1.1	Objašnjenje simbola	3
1.2	Opće upute za sigurnost	3
2	Podaci o proizvodu	3
2.1	Uporaba za određenu namjenu	3
2.2	Tipka pločica	3
2.3	Opseg isporuke	3
2.4	Tehnički podaci	4
2.5	Proizvodni podaci o potrošnji energije	5
2.6	Opis proizvoda	5
3	Propisi	5
4	Transport	6
5	Montaža	6
5.1	Postavljanje	6
5.1.1	Zahtjevi za mjesto postavljanja	6
5.1.2	Postavljanje spremnika tople vode	6
5.2	Hidraulični priključak	6
5.2.1	Hidraulični priključak spremnika tople vode	6
5.2.2	Ugradnja sigurnosnog ventila (na mjestu instaliranja)	6
5.3	Montaža temperaturnog osjetnika tople vode	6
5.4	Električni grijač (pribor, samo za SU200.5 E)	6
6	Puštanje u pogon	7
6.1	Stavljanje u pogon spremnika tople vode	7
6.2	Upute korisniku	7
7	Stavljanje izvan pogona	7
8	Zaštita okoliša/zbrinjavanje u otpad	7
9	Održavanje	8
9.1	Intervali održavanja	8
9.2	Radovi održavanja	8
9.2.1	Provjera sigurnosnog ventila grijanja	8
9.2.2	Čišćenje spremnika tople vode i uklanjanje kamenca	8
9.2.3	Provjera magnezijske anode	8

1 Objašnjenje simbola

1.1 Objašnjenje simbola

Upute upozorenja



Upozorenja su u tekstu označena sa sivim trokutom upozorenja u pozadini te su uokvirjena.

Signalne riječi na početku sigurnosne napomene označavaju način i težinu posljedica koje prijete ukoliko se ne primjenjuju mjere za sprječavanje opasnosti.

- **NAPOMENA** znači da se mogu pojaviti manje materijalne štete.
- **OPREZ** znači da se mogu pojaviti manje do srednje ozljede.
- **UPOZORENJE** znači da se mogu pojaviti teške ozljede.
- **OPASNOST** znači da se mogu pojaviti teške ozljede.

Važne informacije



Važne se informacije, koje ne znače opasnost za ljude ili stvari, označavaju simbolom koji je prikazan u nastavku teksta. One su ograničene linijama, iznad i ispod teksta.

Daljnji simboli

Simbol	Značenje
▶	Korak radnje
→	Uputnica na druga mjesta u dokumentu ili na druge dokumente
•	Popis/stavka na popisu
–	Popis/stavka na popisu (2. razina)

tab. 1

1.2 Opće upute za sigurnost

Općenito

Ove upute instalacije i održavanja namijenjene su stručnjaku.

Nepridržavanje sigurnosnih uputa može dovesti do teških ozljeda.

- ▶ Pročitajte sadržane sigurnosne upute i držite ih se.
- ▶ Pridržavajte se uputstva za instalaciju i održavanje kako bi se omogućilo nesmetano funkcioniranje.
- ▶ Montirajte i upogonite sukladne uređaje i proizvođače topline prema priloženim uputama za montažu.
- ▶ Kako biste izbjegli ulaz kisika, a time i nastanak korozije, nemojte upotrebljavati elemente otvorene za difuziju! Nemojte koristiti otvorene posude za proširenje.
- ▶ **Nikako ne zatvarajte sigurnosni ventil!**

2 Podaci o proizvodu

2.1 Uporaba za određenu namjenu

Spremnik tople vode predviđeni je za zagrijavanje i spremanje pitke vode. Pridržavajte se važećih propisa zemlje korisnika i propisa za pitku vodu.

Spremnik tople vode koristiti samo u zatvorenim sustavima.

Neka druga primjena nije propisna. Zbog nepravilne uporabe, nastale štete ne podliježu jamstvu.

Zahtjevi za pitku vodu	Jedinica	
Tvrdoća vode, min.	ppm grain/US gallon °dH	36 2,1 2
ph-vrijednost, min. – max.		6,5 – 9,5
Vodljivost, min. – max.	lS/cm	130 – 1500

tab. 2 Zahtjevi za pitku vodu

2.2 Tipska pločica

Tipka pločica nalazi se na gornjoj stražnjoj strani spremnika za toplu vodu i sadrži sljedeće podatke:

Poz.	Opis
1	Tipka oznaka
2	Serijski broj
3	Stvarni sadržaj
4	Utrošak topline u režimu pripravnosti
5	Volumen zagrijavan električnim grijačem
6	Godina proizvodnje
7	Zaštita od korozije
8	Maksimalna temperatura tople vode u spremniku
9	Maksimalna temperatura polaznog voda ogrjevnog izvora
10	Maksimalna temperatura polaznog voda solara
11	Električni učinak priključka
12	Ulazna snaga ogrjevne vode
13	Količina protoka ogrjevne vode za ulaznu snagu ogrjevne vode
14	Sa 40 °C točivi obujam električnog zagrijavanja
15	Maks. pogonski tlak na strani pitke vode
16	Nazivni tlak namještanja
17	Maks. pogonski tlak na strani izvora topline
18	Maks. pogonski tlak na strani solara
19	Maks. pogonski tlak na strani pitke vode CH
20	Maks. ispitni tlak na strani pitke vode CH
21	Maks. temperatura tople vode s električnim grijačem

tab. 3 Tipska pločica

2.3 Opseg isporuke

- Spremnik tople vode
- Upute za instaliranje i održavanje

2.4 Tehnički podaci

	Jedinica	SU120.5 A	SU120.5 B	SU160.5 A	SU160.5 B	SU200.5 A	SU200.5 B	SU200.5E C
Opće karakteristike								
Dimenzije		→ sl. 1, str. 70						
Prekretna dimenzija	mm	1200	1160	1450	1410	1660	1625	1625
Minimalna visina prostora za izmjenu anode	mm	1390	1370	1650	1650	1880	1880	1880
Priključci		→ tab. 6, str. 5						
Mjera priključka tople vode	DN	R1"	R1"	R1"	R1"	R1"	R1"	R1"
Mjera priključka hladne vode	DN	R1"	R1"	R1"	R1"	R1"	R1"	R1"
Mjera priključka cirkulacije	DN	R¾"	R¾"	R¾"	R¾"	R¾"	R¾"	R¾"
Unutarnji promjer mjernog mjesta temperaturnog osjetnika spremnika	mm	19	19	19	19	19	19	19
Težina bez tereta (bez ambalaže)	kg	67	64	77	74	88	84	84
Ukupna težina s punjenjem	kg	187	184	237	234	288	284	284
Volumen spremnika								
Iskoristivi volumen (ukupno)	l	115	115	156	156	196	196	196
Iskoristiva količina tople vode ¹⁾ kod izlazne temperature ²⁾ :								
45 °C	l	163	163	217	217	271	271	271
40 °C	l	190	190	253	253	317	317	317
Utrošak topline u pripravnosti prema normi DIN EN 12897 ³⁾	kWh/24h	0,88	1,0	0,92	1,3	1,0	1,4	1,5
Maksimalni protok ulaza hladne vode	l/min	12	12	16	16	20	20	20
Maksimalna temperatura tople vode	°C	95	95	95	95	95	95	95
Maksimalni radni tlak pitke vode	bar Ü	10	10	10	10	10	10	10
Najviši nazivni tlak (hladna voda)	bar Ü	7,8	7,8	7,8	7,8	7,8	7,8	7,8
Maksimalni ispitni tlak tople vode	bar Ü	10	10	10	10	10	10	10
Izmjenjivač topline								
Sadržaj	l	4,8	4,8	6,0	6,0	6,0	6,0	6,0
Površina	m ²	0,7	0,7	0,9	0,9	0,9	0,9	0,9
Brojčani pokazatelj učinka N _L prema normi DIN 4708 ⁴⁾	N _L	1,4	1,4	2,6	2,6	4,2	4,2	4,2
Trajna snaga (kod 80 °C temperatura polaznog voda, 45 °C izlazna temperatura tople vode i 10 °C temperatura hladne vode)	kW l/min	25 10,2	25 10,2	31,5 12,9	31,5 12,9	31,5 12,9	31,5 12,9	31,5 12,9
Vrijeme zagrijavanja pri nazivnom učinku	min	19	19	20	20	25	25	25
Maks. zagrijavanje sa E-grijanjem, smo kod SU200.5 E ⁵⁾	kW	-	-	-	-	-	-	6
Maksimalna temperatura ogrjevne vode	°C	160	160	160	160	160	160	160
Maksimalni radni tlak ogrjevne vode	bar Ü	16	16	16	16	16	16	16
Mjera priključka ogrjevne vode	DN	R1"	R1"	R1"	R1"	R1"	R1"	R1"
Dijagram gubitka tlaka		→ sl. 2, str. 71						

tab. 4 Dimenzije i tehnički podaci (→ sl. 1, str. 70 i sl. 3, str. 71)

- 1) Bez solarnog grijanja ili dopunjavanja; podešena temperatura spremnika 60 °C
- 2) Miješana voda kod izljeva (pri 10 °C temperatura hladne vode)
- 3) Gubici izvan spremnika vode nisu uzeti u obzir.
- 4) Brojčani pokazatelj učinka N_L = 1 prema normi DIN 4708 za 3,5 osobe, obična posuda i kuhinjski sudoper. Temperature: Spremnik 60 °C, izlazna temperatura 45 °C i hladna voda 10 °C. Mjerenje s maks. snagom grijanja. Kod smanjenja snage grijanja smanjuje se N_L.
- 5) Kod proizvođača topline s višom snagom grijanja ograničite zadanu vrijednost.

2.5 Proizvodni podaci o potrošnji energije

Sljedeći podatci o proizvodu zadovoljavaju zahtjeve propisa EU 811/2013 i 812/2013 za dopunjenje smjernice 2010/30/EU..

Broj artikla	Vrsta proizvoda	Obujam spremnika (V)	Gubitak zagrijavanja (S)	Klasa energetske učinkovitosti pripreme tople vode
8 732 910 195	SU120.5 S	115,0l	36,7 W	A
7 735 500 669	SU120.5	115,0l	46,4 W	B
8 718 542 331	SU120/5			
8 718 543 049	SU120/5W			
8 732 910 196	SU160.5 S	155,5l	38,2 W	A
7 735 500 670	SU160.5	155,5l	54,8 W	B
8 718 542 280	SU160/5			
8 718 543 058	SU160/5W			
8 732 910 197	SU200.5 S	196,0l	41,4 W	A
7 735 500 671	SU200.5	196,0l	59,2 W	B
8 718 542 326	SU200/5			
8 718 543 067	SU200/5W			
7 735 500 672	SU200.5 E	196,0l	63,8 W	C
8 718 543 077	SU200/5E			
8 718 543 078	SU200/5EW			

tab. 5 Proizvodni podaci o potrošnji energije

2.6 Opis proizvoda

Poz.	Opis
1	Izlaz tople vode
2	Cirkulacijski priključak
3	Polazni vod spremnika
3	Uronska čahura za temperaturni osjetnik grijača
5	Povratni vod spremnika
6	Ulaz hladne vode
7	Izmjenjivač topline za dodatno grijanje uređajem za grijanje, emajlirana glatka cijev
8	Nazuvica kod ugradnje E-grijanja (SU200.5 E)
9	Električno izolirana ugrađena magnezijeva anoda
10	Posuda spremnika, emajlirani čelik
11	Plast, lakirani lim s izolacijskom zaštitom od tvrde poliuretanske pjene od 50 mm
12	Poklopac kontrolnog otvora za održavanje i čišćenje
13	PS-poklopac plašta

tab. 6 Opis proizvoda (→sl. 3, str. 71 i sl. 10, str. 73)

3 Propisi

Pazite na sljedeće norme i smjernice:

- Lokalni propisi
- **EnEG** (u Njemačkoj)
- **EnEV** (u Njemačkoj)

Instaliranje i opremanje instalacija grijanja i pripreme tople vode:

- **DIN- i EN-norme**
 - **DIN 4753-1** – Zagrijač vode ...; Zahtjevi, označavanje, opremanje i ispitivanje
 - **DIN 4753-3** – Zagrijači vode ...; zaštita od korozije na strani vode emajliranjem; zahtjevi i ispitivanje (norma proizvoda)
 - **DIN 4753-6** – Zagrijači vode ...; katodna zaštita od korozije za emajlirane čelične spremnike; zahtjevi i ispitivanje (norma proizvoda)
 - **DIN 4753-8** – zagrijač vode ... - dio 8: Toplinska izolacija zagrijača vode do 1000 l nazivnog sadržaja – zahtjevi i ispitivanje (norma proizvoda)
 - **DIN EN 12897** – Opskrba vodom - Odrednica za ... Zagrijač spremne vode (norma proizvoda)
 - **DIN 1988** – Tehnička pravila za instalacije pitke vode
 - **DIN EN 1717** – Zaštita pitke vode od nečistoća ...
 - **DIN EN 806** – Tehnička pravila za instalacije pitke vode
 - **DIN 4708** – Instalacije za centralno zagrijavanje pitke vode
- **DVGW**
 - Radni list W 551 – Instalacije za zagrijavanje pitke vode i vodovodne instalacije; tehničke mjere za smanjenje rasta bakterija legionela u novom postrojenju; ...
 - Radni list W 553 – mjerenja cirkulacijskih sustava ...

4 Transport

- ▶ Osigurajte spremnik tople vode kod transporta od prevrtanja.
- ▶ Zapakirani spremnik tople vode transportirajte kolicima za vreće i steznom trakom (→ sl. 4, str. 72).

-iii-

- ▶ Neotpakirani spremnik tople vode transportirajte prijevoznom mrežom, pri čemu priključci štite od oštećenja.

5 Montaža

Spremnik tople vode se isporučuje kompletno montiran.

- ▶ Provjerite spremnik tople vode na cjelovitost i neoštećenost.

5.1 Postavljanje

5.1.1 Zahtjevi za mjesto postavljanja



NAPOMENA: Oštećenje instalacije zbog nedovoljne nosivosti podloge za postavljanje i zbog neprikladne podloge!

- ▶ Osigurajte se da je podloga za postavljanje ravna i da može podnijeti potreban teret.

- ▶ Spremnik tople vode postaviti na podnožje, ukoliko postoji opasnost da se na mjestu postavljanja sakuplja voda.
- ▶ Osušite spremnik tople vode i postavite ga u suhu prostoriju zaštićenu od mraza.
- ▶ Paziti na najmanju visinu prostora (→ tab. 8, str. 8) i najmanji razmak od zidova (→ sl. 6, str. 72).

5.1.2 Postavljanje spremnika tople vode

- ▶ Spremnik tople vode postaviti i izravnati (→ sl. 7 do sl. 8, str. 72).
- ▶ Namjestite teflonsku vrpču ili teflonsku nit (→ sl. 9, str. 73).

5.2 Hidraulični priključak



UPOZORENJE: Opasnost od požara zbog radova lemljenja i zavarivanja!

- ▶ Kod radova lemljenja i zavarivanja pripazite na zaštitne mjere jer je toplinska izolacija zapaljiva. Npr. pokrijte toplinsku izolaciju.
- ▶ Nakon završetka radova ispitajte je li plašt spremnika oštećen.



UPOZORENJE: Opasnost po zdravlje zbog onečišćene vode!

Zbog neuredno izvedenih radova montaže može se onečistiti pitka voda.

- ▶ Spremnik tople vode besprijekorno instalirati i opremiti sukladno svim higijenskim normama i smjernicama, koje vrijede za dotičnu zemlju.

5.2.1 Hidraulični priključak spremnika tople vode

Primjer instalacije sa svim preporučenim ventilima i pipcima (→ sl. 10, str. 73).

- ▶ Koristiti onaj instalacijski materijal, koji je otporan na vrućinu do 160 °C (320 °F).
- ▶ Nemojte koristiti otvorene posude za proširenje.
- ▶ Kod instalacija zagrijavanja tople vode s plastičnim cijevima obavezno koristiti metalne priključne vijčane spojeve.
- ▶ Dimenzionirajte vod za pražnjenje prema priključku.
- ▶ Na vod za pražnjenje ne ugrađujte nikakve lukove, kako bi se osiguralo uklanjanje mulja.

- ▶ Opskrbne vodove što kraće izvesti i dobro izolirati.
- ▶ Kod uporabe povratnog ventila u dovođenju do ulaza hladne vode: ugradite sigurnosni ventil između povratnog ventila i ulaza hladne vode.
- ▶ Kada tlak mirovanja instalacije iznosi više od 5 bar, instalirajte reduktor tlaka.
- ▶ Zatvorite sve priključne koji nisu korišteni.

5.2.2 Ugradnja sigurnosnog ventila (na mjestu instaliranja)

- ▶ Na mjestu instaliranja ugradite jedan ispitani i za pitku vodu odobren sigurnosni ventil (\geq DN 20) u vod za hladnu vodu (→ sl. 10, str. 73).
- ▶ Pridržavajte se uputa za instalaciju sigurnosnog ventila.
- ▶ Ispusni vodovi sigurnosnog ventila moraju preko mjesta za odvodnju utjecati u područje osigurano od smrzavanja koje je vidljivo.
 - Ispusni vod treba odgovarati izlaznom presjeku sigurnosnog ventila.
 - Ispusni vod mora ispustiti volumetrijski protok koji je moguć u ulazu hladne vode. (→ tab. 4, str. 4).
- ▶ Na sigurnosni ventil treba staviti natpis sa sljedećom obavijesti: "Ne zatvarati ispusni vod. Tijekom grijanja može zbog pogonskih razloga izlaziti voda."

Kada tlak mirovanja instalacije prelazi 80 % početnog tlaka sigurnosnog ventila:

- ▶ Ugraditi reduktor tlaka (→ sl. 10, str. 73).

Mrežni tlak (tlak mirovanja)	Početni tlak sigurnosnog ventila	Reduktor tlaka	
		u EU	izvan EU
< 4,8 bar	\geq 6 bara	nije potrebno	
5 bara	6 bara	max. 4,8 bar	
5 bara	\geq 8 bara	nije potrebno	
6 bara	\geq 8 bara	max. 5,0 bar	nije potrebno
7,8 bara	10 bara	max. 5,0 bar	nije potrebno

tab. 7 Izbor odgovarajućeg reduktora tlaka

5.3 Montaža temperaturnog osjetnika tople vode

Za mjerenje i nadzor temperature tople vode na spremniku, na mjerne točki [7] (za solarni uređaj) i [3] (za toplinski izvor) montirajte temperaturni osjetnik tople vode (→ sl. 3, str. 71).

- ▶ Montirajte temperaturni osjetnik (→ sl. 11, str. 74). Pazite da površina osjetnika po čitavoj dužini ima kontakt s površinom uronske čahure.

5.4 Električni grijač (pribor, samo za SU200.5 E)

- ▶ Ugradite električni grijač prema odvojenim instalacijskim uputama.
- ▶ Nakon zaključene cjelokupne instalacije spremnika provesti ispitivanje zaštitnog vodiča prema (uključujući metalni priključni holender).

6 Puštanje u pogon



NAPOMENA: Štete na instalaciji od pretlaka!
Zbog prekoračenja tlaka, u emajlu mogu nastati pukotine zbog napetosti.

- ▶ Ne zatvarajte ispusni vod na sigurnosnom ventilu.

- ▶ Sve konstrukcijske skupine i pribore upogonite prema uputama proizvođača u tehničkim dokumentima.

6.1 Stavljanje u pogon spremnika tople vode



Ispitivanje nepropusnosti spremnika tople vode izvodite isključivo s pitkom vodom.

- Ispitni tlak smije na strani vode iznositi max 10 bar (150 psi) pretlaka.
- ▶ Cjevovode i spremnik tople vode temeljito isperite prije stavljanja u pogon. (→ sl. 13, str. 74).

6.2 Upute korisniku



UPOZORENJE: Opasnost od opekline na izljevnim mjestima!
Ako se mogu podesiti temperature više od 60 °C i za vrijeme toplinske dezinfekcije, postoji opasnost od opekline na izljevnom mjestu.

- ▶ Uputite korisnika da koristi samo miješanu toplu vodu.

- ▶ Objasnite mu način rada i rukovanje uređajem za grijanje i spremnikom tople vode i posebno ga uputite u sigurnosno-tehničke točke.
- ▶ Objasniti način djelovanja i kontrolu sigurnosnog ventila.
- ▶ Svu priloženu dokumentaciju isporučite korisniku.
- ▶ **Savjet za kupca:** Zaključite ugovor i servisiranje i održavanju s nekom ovlaštenom stručnom tvrtkom. Spremnik vode je potrebno provjeriti godišnje prema zadanim intervalima održavanja (→ tab. 8, str. 8).
- ▶ Uputiti korisnika na sljedeće točke:
 - Za vrijeme zagrijavanja može izaći nešto vode kroz sigurnosni ventil.
 - Ispusni vod sigurnosnog ventila mora uvijek ostati otvoren.
 - Morate se držati intervala održavanja (→ tab. 8, str. 8).
 - **Preporuka za opasnost od smrzavanja i kratku odsutnost korisnika:** spremnik tople vode pustite u pogon i postavite najnižu temperaturu vode.

7 Stavljanje izvan pogona

- ▶ Kod instaliranog električnog grijača (pribor) isključite spremnik tople vode .
- ▶ Isključite termostatski regulator na regulacijskom uređaju.



UPOZORENJE: Opekline od vrele vode!

- ▶ Spremnik tople vode u dovoljnoj mjeri ohladiti.

- ▶ Ispraznite spremnik tople vode (→ sl. 15 i 16, str. 75).
- ▶ Sve konstrukcijske skupine i pribore instalacije za grijanje stavite van pogona prema uputama proizvođača u tehničkim dokumentima.
- ▶ Zatvorite zaporne ventile (→ sl. 17, str. 75).
- ▶ Izmjenjivač topline rastlačite.
- ▶ Izmjenjivač topline ispraznite i ispušite (→ sl. 18, str. 75).
- ▶ Za sprječavanje korozije, unutarnje prostore dobro osušite i otvoriti poklopac kontrolnog otvora.

8 Zaštita okoliša/zbrinjavanje u otpad

Zaštita okoliša je osnovno načelo Bosch grupe. Kvaliteta proizvoda, ekonomičnost i zaštita okoliša nama predstavljaju jednakovrijedne ciljeve. Potrebno je striktno se pridržavati zakona i propisa o zaštiti okoliša.

Ambalaža

Kod ambalažiranja držimo se sustava recikliranja koji su specifični za određene države te koje osiguravaju optimalnu reciklažu. Svi korišteni materijali za ambalažu ne štete okolini i mogu se reciklirati.

Stari uređaj

Stari uređaji sadrže resurse koji se mogu ponovno upotrijebiti. Konstrukcijske skupine se mogu lako odvojiti, a plastični su dijelovi označeni. Na taj se način različite konstrukcijske skupine mogu sortirati i odvesti na recikliranje odnosno zbrinjavanje.

9 Održavanje

- ▶ Prije svih održavanja ohladiti spremnik tople vode.
- ▶ Čišćenje i održavanje provodite u navedenim intervalima jednom godišnje.
- ▶ Nedostatke odmah ukloniti.
- ▶ Koristite samo originalne rezervne dijelove!

9.1 Intervali održavanja

Održavanje morate provoditi ovisno o protoku, temperaturi pogona i tvrdoći vode (→ tab. 8, str. 8).

Korištenje klorirane pitke vode ili instalacija za omekšavanje skraćuje intervale održavanja.

Tvrdoća vode u °dH	3 – 8,4	8,5 – 14	> 14
Koncentracija kalcij karbonata u mol/ m ³	0,6 – 1,5	1,6 – 2,5	> 2,5
Temperature	Mjeseci		
Kod normalnog protoka (< sadržaj spremnika/24 h)			
< 60 °C	24	21	15
60 – 70 °C	21	18	12
> 70 °C	15	12	6
Kod povećanog protoka (> sadržaj spremnika/24 h)			
< 60 °C	21	18	12
60 – 70 °C	18	15	9
> 70 °C	12	9	6

tab. 8 Intervali održavanja u mjesecima

Kvaliteta vode može se ispitati kod lokalnog opskrbljivača vode.

Ovisno o sastavu vode, smisljena su odstupanja od navedenih polazišnih vrijednosti.

9.2 Radovi održavanja

9.2.1 Provjera sigurnosnog ventila grijanja

- ▶ Provjerite sigurnosni ventil jednom godišnje.

9.2.2 Čišćenje spremnika tople vode i uklanjanje kamenca



Učinak čišćenja možete povećati tako da izmjenjivač topline prije prskanja zagrijete. Pod djelovanjem efekta toplinskog šoka, skorene naslage (npr. naslage kamenca) se lakše oslobađaju.

- ▶ Spremnik tople vode odvojite od mreže na strani pitke vode.
- ▶ Pri uporabi električnog grijača zatvorite zaporne ventile i odvojite ga od električne mreže (→ sl. 17, str. 75).
- ▶ Ispraznite spremnik tople vode (→ sl. 15 i 16, str. 75).
- ▶ Unutrašnjost spremnika tople vode ispitajte na nečistoće (naslaga kamenca, talog).
- ▶ **Kod vode siromašne kalcij karbonatom::**
Redovito kontrolirati spremnik i čistiti od nataloženih naslaga.
- ili-
- ▶ **Kod vode bogate kalcij karbonatom odn. jakog onečišćenja:**
Redovito uklonite vode bogate kamencem iz spremnika tople vode kemijskim čišćenjem ovisno o količini kamenca (npr. s primjerenim sredstvom za čišćenje kamenca na bazi limuna).
- ▶ Prskanje spremnika tople vode (→ sl. 21, str. 76).
- ▶ Usisavačem za mokro/suho usisavanje s plastičnom cijevi mogu se ukloniti ostaci.
- ▶ Kontrolni otvor zatvoriti novom brtvom (→ sl. 24, str. 77).
- ▶ Ponovno stavite u pogon spremnik tople vode (→ Poglavlje 6, str. 7).

9.2.3 Provjera magnezijske anode



Ako magnezijaska anoda nije stručno održavana, poništava se jamstvo na spremnik tople vode.

Magnezijeva anoda je žrtvena anoda koja se troši tijekom pogona spremnika tople vode.

Preporučamo da godišnje izmjerite zaštitnu struju pomoću anodnog ispitivača (→ sl. 19, str. 76). Ispitivač anode se može dobiti kao pribor.



Gornja površina magnezijevih anoda ne smije doći u dodir s uljem ili mašću.

- ▶ Trebate paziti na čistoću.

- ▶ Zatvorite ulaz hladne vode.
- ▶ Spremnik tople vode namjestite bestlačno (→ sl. 15, str. 75).
- ▶ Izvadite magnezijasku anodu i provjerite (→ sl. 20 do sl. 24, str. 76).
- ▶ Ako je promjer smanjen na cca. 15 mm, zamijenite magnezijasku anodu.
- ▶ Ispitajte graničnik otpora između priključka zaštitnog vodiča i magnezijske anode.

Tartalomjegyzék

1	Szimbólumok magyarázata	10
1.1	A szimbólumok magyarázata	10
1.2	Általános biztonsági tudnivalók	10
2	A termékre vonatkozó adatok	10
2.1	Rendeltetésszerű használat	10
2.2	Adattábla	10
2.3	Szállítási terjedelem	10
2.4	Technikai adatok	11
2.5	Energiafogyasztásra vonatkozó termékadatok	12
2.6	Termékismertetés	12
2.7	Ország-specifikus megjegyzés	12
3	Előírások	13
4	Szállítás	13
5	Felszerelés	13
5.1	Felállítás	13
5.1.1	Felállítási hellyel szembeni követelmények	13
5.1.2	A melegvíz tároló felállítása	13
5.2	Hidraulikus csatlakozás	13
5.2.1	Melegvíz tároló hidraulikus csatlakoztatása	13
5.2.2	Biztonság szelep beszerelése (kivitelezéskor)	14
5.3	Melegvíz hőmérséklet érzékelő felszerelése	14
5.4	Elektromos fűtőbetét (tartozék, csak SU200.5 E típushoz)	14
6	Üzembe helyezés	14
6.1	Melegvíz tároló üzembe helyezése	14
6.2	Tájékoztatassa az üzemeltetőt	14
7	Üzemen kívül helyezés	15
8	Környezetvédelem/megsemmisítés	15
9	Karbantartás	15
9.1	Karbantartási időközök	15
9.2	Karbantartási munkák	15
9.2.1	A biztonsági szelep ellenőrzése	15
9.2.2	A melegvíz tároló mésztelenítése/tisztítása	15
9.2.3	A magnézium anód ellenőrzése	16

1 Szimbólumok magyarázata

1.1 A szimbólumok magyarázata

Figyelmeztetések



A szövegben lévő figyelmeztetéseket szürke háttérű figyelmeztető háromszöggel jelöltük és bekereteztük.

A figyelmeztető tudnivaló előtti jelzőszavak a következmények fajtáját és súlyosságát jelölik, ha a veszély elhárítására vonatkozó intézkedések nem történnek meg.

- **ÉRTESÍTÉS** azt jelenti, hogy anyagi károk keletkezhetnek.
- **VIGYÁZAT** azt jelenti, hogy könnyű vagy közepesen súlyos személyi sérülések történhetnek.
- **FIGYELMEZTETÉS** azt jelenti, hogy súlyos személyi sérülések történhetnek.
- **VESZÉLY** azt jelenti, hogy életveszélyes személyi sérülések történhetnek.

Fontos információk



Az emberre vagy dologi tárgyakra vonatkozó, nem veszélyt jelző információkat ez a szöveg melletti szimbólum jelöli. Ezeket a szöveg alatt és fölött lévő vonalak határolják.

További szimbólumok

Szimbólum	Jelentés
▶	Teendő
→	Kereszthivatkozás a dokumentum más helyeire vagy más dokumentumokra
•	Felsorolás/listabejegyzés
–	Felsorolás/listabejegyzés (2. szint)

1. tábl.

1.2 Általános biztonsági tudnivalók

Általános tudnivalók

Ez a szerelési és karbantartási utasítás szakemberek számára készült.

A biztonsági tudnivalók figyelmen kívül hagyása súlyos személyi sérülésekhez vezethet.

- ▶ Olvassa el a biztonsági tudnivalókat és a benne lévő utasításokat.
- ▶ Tartsa be ezt a szerelési és karbantartási utasítást, hogy biztosítható legyen a zavarmentes működés.
- ▶ A hőtermelőt és a tartozékait a hozzájuk tartozó szerelési és kezelési útmutató szerint szerelje fel és helyezze üzembe.
- ▶ Az oxigénbevitel és ezáltal a korrózió elkerülése érdekében ne használjon diffúzióra nyitott alkatrészeket! Ne használjon nyitott tágulási tartályokat.
- ▶ **Semmiképpen ne zárja el a biztonsági szelepet!**

2 A termékre vonatkozó adatok

2.1 Rendeltetészerű használat

A melegvíz tároló ivóvíz felmelegítésére és tárolására alkalmas. Vegye figyelembe az ivóvízre vonatkozó nemzeti előírásokat, szabványokat és irányelveket.

A melegvíz tárolót csak zárt rendszerekhez alkalmazza.

Más jellegű felhasználás nem rendeltetészerű használatnak minősül. A rendeltetésellenes használatból származó károkért nem vállalunk felelősséget.

Az ivóvízre vonatkozó követelmények	Mértékegység	
Vízkeménység, min.	ppm grain/US gallon °dH	36 2,1 2
pH-érték, min. – max.		6,5 – 9,5
Vezetőképesség, min. – max.	lS/cm	130 – 1500

2. tábl. Az ivóvízre vonatkozó követelmények

2.2 Adattábla

Az adattábla a melegvíz tároló hátoldalán felül van és a következő adatokat tartalmazza:

Tétel	Ismeretetés
1	Típus megnevezés
2	Sorozatszám
3	Tényleges úrtartalom
4	Készenléti hőráfordítás
5	Az E-fűtőkészülék által melegített térfogat
6	Gyártási év
7	Korrózióvédelem
8	Tároló max. melegvíz hőmérséklete
9	Hőforrás max. előremenő hőmérséklete
10	Szoláris max. előremenő hőmérséklet
11	Elektromos csatlakozási teljesítmény
12	Fűtővíz bemenő teljesítmény
13	A fűtővíz bemenő teljesítményhez tartozó fűtővíz átfolyási mennyiség
14	Az elektromos melegített térfogat 40 °C-os megcsapolhatóságával együtt
15	Max. üzemi nyomás a használati melegvíz oldalon
16	Legnagyobb méretezési nyomás
17	Max. üzemi nyomás a fűtőforrás oldalon
18	Max. üzemi nyomás a szolár oldalon
19	Max. üzemi nyomás a használati melegvíz oldalon CH
20	Max. vizsgálati nyomás a használati melegvíz oldalon CH
21	E-fűtés max. melegvíz hőmérséklete

3. tábl. Adattábla

2.3 Szállítási terjedelem

- Melegvíz tároló
- Szerelési és karbantartási utasítás

2.4 Technikai adatok

	Egység	SU120.5 A	SU120.5 B	SU160.5 A	SU160.5 B	SU200.5 A	SU200.5 B	SU200.5E C
Általános tudnivalók								
Méret		→ 1. ábra, 70. oldal						
Billentési méret	mm	1200	1160	1450	1410	1660	1625	1625
Helyiség min. szükséges magassága anódcseréhez	mm	1390	1370	1650	1650	1880	1880	1880
Csatlakozók		→ 6. tábl., 12. oldal						
Melegvíz csatlakozó méret	DN	R1"	R1"	R1"	R1"	R1"	R1"	R1"
Hidegvíz csatlakozó méret	DN	R1"	R1"	R1"	R1"	R1"	R1"	R1"
Cirkuláció csatlakozó méret	DN	R¾"	R¾"	R¾"	R¾"	R¾"	R¾"	R¾"
Tároló hőmérséklet érzékelőjének a belső átmérője a mérési helyen	mm	19	19	19	19	19	19	19
Önsúly (csomagolás nélkül)	kg	67	64	77	74	88	84	84
Összsúly feltöltve	kg	187	184	237	234	288	284	284
Tároló űrtartalom:								
Hasznos űrtartalom (összesen)	l	115	115	156	156	196	196	196
Hasznosítható melegvíz mennyiség ¹⁾ a melegvíz kifolyási hőmérsékletre ²⁾ :								
45 °C	l	163	163	217	217	271	271	271
40 °C	l	190	190	253	253	317	317	317
Készenléti hőráfordítás a DIN EN 12897 ³⁾	kWh/24 h	0,88	1,0	0,92	1,3	1,0	1,4	1,5
Hidegvíz belépés maximális átfolyási mennyisége	l/perc	12	12	16	16	20	20	20
Melegvíz maximális hőmérséklete	°C	95	95	95	95	95	95	95
Ivóvíz maximális üzemi nyomása	bar túlnyomás	10	10	10	10	10	10	10
Legnagyobb méretezési nyomás (hidegvíz)	bar túlnyomás	7,8	7,8	7,8	7,8	7,8	7,8	7,8
Melegvíz maximális vizsgálati nyomása	bar túlnyomás	10	10	10	10	10	10	10
Hőcserélő								
Űrtartalom	l	4,8	4,8	6,0	6,0	6,0	6,0	6,0
Felület	m ²	0,7	0,7	0,9	0,9	0,9	0,9	0,9
Teljesítmény-index N _L a DIN 4708 szerint ⁴⁾	N _L	1,4	1,4	2,6	2,6	4,2	4,2	4,2
Tartós teljesítmény (80 °C előremenő hőmérsékletnél, 45 °C melegvíz kifolyási hőmérsékletnél és 10 °C hidegvíz hőmérsékletnél)	kW l/min	25 10,2	25 10,2	31,5 12,9	31,5 12,9	31,5 12,9	31,5 12,9	31,5 12,9
Felfűtési idő névleges teljesítménynél	min.	19	19	20	20	25	25	25
Max. felfűtés E-fűtéssel, csak SU200.5 E típusnál ⁵⁾	kW	-	-	-	-	-	-	6
Fűtővíz maximális hőmérséklete	°C	160	160	160	160	160	160	160
Fűtővíz maximális üzemi nyomása	bar túlnyomás	16	16	16	16	16	16	16
Fűtővíz csatlakozó méret	DN	R1"	R1"	R1"	R1"	R1"	R1"	R1"
Nyomásvesztés diagramm		→. ábra, 2. oldal 71						

4. tábl. Méretek és műszaki adatok (→ 1. ábra, 70. oldal és 3. ábra, 71. oldal)

- 1) Szolárűtés vagy utántöltés nélkül; beállított tárolási hőmérséklet 60 °C
- 2) Kevert víz hőmérséklete a csapolóhelyen (10 °C hidegvíz hőmérséklet esetén)
- 3) Az elosztási veszteségek a hőtárolón kívül nincsenek figyelembe véve.
- 4) Teljesítmény-index N_L = 1 a DIN 4708 szerint, 3, 5 személyre, normál kádra és konyhai mosogatóra. Hőmérsékletek: tároló 60 °C, kifolyó 45 °C és hidegvíz 10 °C. Mérés maximális fűtőteljesítménnyel. A fűtőteljesítmény csökkenésével az N_L kisebb lesz.
- 5) A nagyobb fűtőteljesítménnyel rendelkező hőtermelőknél végezze el a korlátozást erre az értékre.

2.5 Energiafogyasztásra vonatkozó termékadatok

A következő termékismertető adatok megfelelnek, a 2010/30/EU irányelv kiegészítéseként szolgáló 811/2013 és 812/2013 EU rendeletek követelményeinek.

Cikkszám	Terméktípus	Tárolási térfogat (V)	Hőtárolási veszteség (S)	Vízmelegítési hatásfok
8 732 910 195	SU120.5 S	115,0 l	36,7 W	A
7 735 500 669	SU120.5	115,0 l	46,4 W	B
8 718 542 331	SU120/5			
8 718 543 049	SU120/5W			
8 732 910 196	SU160.5 S	155,5 l	38,2 W	A
7 735 500 670	SU160.5	155,5 l	54,8 W	B
8 718 542 280	SU160/5			
8 718 543 058	SU160/5W			
8 732 910 197	SU200.5 S	196,0 l	41,4 W	A
7 735 500 671	SU200.5	196,0 l	59,2 W	B
8 718 542 326	SU200/5			
8 718 543 067	SU200/5W			
7 735 500 672	SU200.5 E	196,0 l	63,8 W	C
8 718 543 077	SU200/5E			
8 718 543 078	SU200/5EW			

5. tábl. *Proizvodni podaci o potrošnji energije*

2.6 Termékismertetés

Tétel	Ismeretetés
1	Melegvíz kilépési pont
2	Cirkulációs csatlakozás
3	Tároló előremenő
4	Hőtermelő hőmérséklet érzékelőjének merülőhüvelye
5	Tároló visszatérő
6	Hidegvíz belépési pont
7	Hőcserélő a fűtőkészülékkel végzett utófűtéshez, zománczott cső
8	Karmantyú E-fűtés beépítéséhez (SU200.5 E)
9	Elektromos szigetelés nélkül beszerelt magnézium anód
10	Tároló tartály, zománczott acél
11	Burkolat, lakkozott lemez 50 mm-es poliuretán keményhab hőszigeteléssel
12	Vizsgálónyílás a karbantartáshoz és a tisztításhoz
13	PS-burkolatfedél

6. tábl. *Termékismertetés (→ 3. ábra, 71. oldal és 10. ábra, 73. oldal)*

2.7 Ország-specifikus megjegyzés

- A termékkel érintkező emberi felhasználásra szánt víz hőmérséklete közegészségügyi szempontból 80°C-ot nem haladhatja meg.
- A termék nem eredményezheti az emberi fogyasztásra (pl. ivás és főzés céljából) szánt víz minőségromlását.
- A termék tisztítása/fertőtlenítése során használt vegyszerek bejelentésére/ nyilvántartásba vételére vonatkozóan a 201/2001. (X.25.) Kormányrendeletben, illetve a 38/2003. (VII.7) ESzCsM-FVM-KvVM együttes rendeletben leírtak a mérvadóak.
- Felszerelés után a használatba vétel előtt javasolt a termék átöblítése. Az átöblítés során nyert vizet ivóvízként, illetve ételkészítési céllal felhasználni nem javasoljuk.

3 Előírások

Vegye figyelembe a következő irányelveket és szabványokat:

- Helyi előírások
- **EnEG** (Németországban)
- **EnEV** (Németországban)

Fűtő és használati melegvíz termelő berendezések szerelése és felszerelvényezése

- **DIN-** és **EN-**szabványok
 - **DIN 4753-1** – Vízmelegítők ...; követelmények, jelölések, felszerelés és ellenőrzés
 - **DIN 4753-3** – Vízmelegítők ...; vízdali korrózióvédelem zománczással; követelmények és ellenőrzés (termékszabvány)
 - **DIN 4753-6** – Vízmelegítő rendszerek ...; katódos korrózióvédelem zománczott acél tartályokhoz; követelmények és ellenőrzés (termékszabvány)
 - **DIN 4753-8** – Vízmelegítő ... - 8. rész: Max. 1 000 liter névleges űrtartalmú vízmelegítők hőszigetelése – követelmények és ellenőrzés (termékszabvány)
 - **DIN EN 12897** – Melegvíz ellátás - rendelkezések a ... melegvíz tárolós vízmelegítőkhöz (termékszabvány)
 - **DIN 1988** – Az ivóvíz szereléssel kapcsolatos műszaki szabályok
 - **DIN EN 1717** – Ivóvíz védelme a szennyeződésekől ...
 - **DIN EN 806** – Ivóvíz szerelésére vonatkozó műszaki szabályok
 - **DIN 4708** – Központi vízmelegítő rendszerek
- **DVGW**
 - W 551 – jelleglap: Használati melegvíz termelő és vezetékrendszerek; a legionellák szaporodását megakadályozó műszaki intézkedések új rendszerekben; ...
 - W 553 – jelleglap, cirkulációs rendszerek méretezése ...

4 Szállítás

- ▶ Szállítás közben biztosítani kell a melegvíz tárolót leesés ellen.
- ▶ Becsomagolt melegvíz tároló szállítása zsáktalicskával és feszítőhevederrel (→ 4. ábra, 72. oldal).

-vagy-

- ▶ A csomagolás nélküli melegvíz tárolót szállítóhálóban szállítsa és közben ügyeljen arra, hogy a csatlakozók ne sérüljenek meg.

5 Felszerelés

A melegvíz tárolót készre szerelt állapotban szállítjuk.

- ▶ Ellenőrizze a melegvíz tároló teljességét és sértetlenségét.

5.1 Felállítás

5.1.1 Felállítási helyel szembeni követelmények



ÉRTEŚÍTÉS: Berendezés károk a felállítási felület elégtelen teherbírása vagy alkalmatlan alap miatt!

- ▶ Gondoskodjon a felállítási felület vízszintességéről és kellő teherbírásáról.

- ▶ Ha fennáll annak a veszélye, hogy a felállítás helyén a padlón víz gyűlik össze, akkor helyezze a melegvíz tárolót emelvényre.
- ▶ A melegvíz tárolót száraz és fagymentes belső térben állítsa fel.
- ▶ Vegye figyelembe a felállítási helyiség minimális helyiségmagasságát (→ 9. tábl., 70. oldal) és minimális faltól való távolságát (→ 6. ábra, 72. oldal).

5.1.2 A melegvíz tároló felállítása

- ▶ Állítsa fel és állítsa be a melegvíz tárolót (7-től 8. ábra, 72-ig oldal).
- ▶ Helyezze el a teflonszalagot vagy a teflon szálakat (→ 9. ábra, 73. oldal).

5.2 Hidraulikus csatlakozás



FIGYELMEZTETÉS: Tűzveszély a forrasztási és hegesztési munkák végzésekor!

- ▶ A forrasztási és hegesztési munkák végzésekor óvintézkedésekre van szükség, mert a hőszigetelés éghető anyagból készült. Például a hőszigetelés letakarásával.
- ▶ A munka elvégzése után ellenőrizze a tároló burkolatának az épségét.



FIGYELMEZTETÉS: Szennyezett víz miatti egészségi veszély!

A nem tiszta körülmények között elvégzett szerelési munkák az ivóvizet beszennyezik.

- ▶ A melegvíz tárolót higiénikusan kifogástalanul kell felszerelni és felszerelvényezni az adott országban érvényes szabványoknak és irányelveknek megfelelően.

5.2.1 Melegvíz tároló hidraulikus csatlakoztatása

Berendezés példa az összes ajánlott szeleppel és csapokkal (→ 10. ábra, 73. oldal).

- ▶ Olyan szerelési anyagokat használjon, amelyek 160 °C-ig (320 °F) hőállóak.
- ▶ Ne használjon nyitott tágulási tartályokat.
- ▶ Műanyag vezetékekkel rendelkező használati melegvíz termelő rendszereknél fém menetes csatlakozókat alkalmazzon.
- ▶ A leürítő vezetéket a csatlakozójának megfelelően méretezze.
- ▶ Az ürítő vezetékbe ne szereljen fel könyök idomot, hogy elkerülje az iszap lerakódást.
- ▶ A töltővezetékeket lehetőleg rövidre kell készíteni és szigetelni kell.
- ▶ Ha visszacsapó szelepet alkalmaznak a hidegvíz belépés tápvezetékében: akkor biztonsági szelepet a visszacsapó szelep és hidegvíz belépés közé szerelje.
- ▶ Ha a berendezés nyugalmi nyomása 5 bar-nál nagyobb, akkor szereljen fel nyomáscsökkentőt.
- ▶ Zárja le a nem használt csatlakozásokat.

5.2.2 Biztonság szelep beszerelése (kivitelezéskor)

- ▶ A helyszínen építsen be ivóvízhez engedélyezett, típusengedéllyel rendelkező biztonsági szelepet (\geq DN 20) a hidegvíz vezetékbe (→ 10. ábra, 73. oldal).
- ▶ Vegye figyelembe a biztonsági szelep szerelési utasítását.
- ▶ A biztonsági szelep lefúvatóvezetékét fagymentes környezetben a vízleeresztő helyhez kell csatlakoztatni.
 - A lefúvatóvezeték átmérője minimálisan feleljen meg a biztonsági szelep kilépő keresztmetszetének.
 - A lefúvatóvezeték legalább akkora legyen, hogy le tudja fúvatni azt a térfogatáramot, mely a hidegvíz belépésnél felléphet (→ 4. tábl., 11. oldal).
- ▶ A biztonsági szelepen helyezze el a következő feliratot: "Ne zárja el a lefúvató vezetékét. A fűtés során üzemeltetési okokból víz folyhat a csőből."

Ha a rendszer nyugalmi nyomása túllépi a biztonsági szelep kapcsolási nyomásának 80 %-át.

- ▶ Nyomáscsökkentő felszerelése (→ 10. ábra, 73. oldal).

Hálózati nyomás (nyugalmi nyomás)	A biztonsági szelep kapcsolási nyomása	Nyomáscsökkentő	
		az EU-ban	az EU-n kívül
< 4,8 bar	\geq 6 bar	nem szükséges	
5 bar	6 bar	max. 4,8 bar	
5 bar	\geq 8 bar	nem szükséges	
6 bar	\geq 8 bar	max. 5,0 bar	nem szükséges
7,8 bar	10 bar	max. 5,0 bar	nem szükséges

7. tábl. Megfelelő nyomáscsökkentő kiválasztása

5.3 Melegvíz hőmérséklet érzékelő felszerelése

A melegvíz tároló melegvíz hőmérsékletének méréséhez és ellenőrzéséhez szereljen fel a mérési helyre [7] fűtési típus szerint egy hőmérséklet érzékelőt (a szolár berendezéshez) és a [3] (hőforráshoz) (→ 3. ábra, 71. oldal).

- ▶ Melegvíz hőmérséklet érzékelő felszerelése (→ 11. ábra, 74. oldal).
Ügyeljen arra, hogy az érzékelő felülete a teljes hossza mentén érintkezésben legyen a merülő hüvely felületével.

5.4 Elektromos fűtőbetét (tartozék, csak SU200.5 E típushoz)

- ▶ Az elektromos fűtőbetétet a külön mellékelt szerelési utasítás szerint kell beszerelni.
- ▶ A tároló teljes felszerelésének a befejezése után el kell végezni a védővezeték vizsgálatot (ebbe be kell vonni a fémes menetes csatlakozókat is).

6 Üzembe helyezés



ÉRTEŚÍTÉS: Rendszerkárosodás túlnyomás miatt!

A túlnyomás következtében a zománczáson feszültség által okozott repedések képződhetnek!

- ▶ Ne zárja el a biztonsági szelep lefúvatóvezetékét.

- ▶ Minden szerelvény csoportot és külön rendelhető tartozékot a gyártó műszaki dokumentációjában megadott útmutatásoknak megfelelően helyezzen üzembe.

6.1 Melegvíz tároló üzembe helyezése



A melegvíz tároló tömítettségét kizárólag vezetékes ivóvízzel ellenőrizze.

A maximális melegvíz oldali próbanyomás 10 bar (150 psi) túlnyomás lehet.

- ▶ Üzembe helyezés előtt alaposan mossa át a melegvíz tárolót és a csővezetéseket (→ 13. ábra, 74. oldal).

6.2 Tájékoztassa az üzemeltetőt



FIGYELMEZTETÉS: A melegvíz csapolóhelyeken leforrzás veszélye áll fenn!

A termikus fertőtlenítés közben és ha a melegvíz hőmérséklet 60 °C fölé van beállítva, leforrzás veszély áll fenn a melegvíz csapolóhelyeken.

- ▶ Figyelmeztesse az üzemeltetőt, hogy csak kevert melegvizet használjon.

- ▶ Magyarozza el a fűtési rendszer és a melegvíz tároló működését, valamint kezelését és hangsúlyozza ki a biztonságtechnikai tudnivalókat.
- ▶ Magyarozza el a biztonsági szelep működését és ellenőrzését.
- ▶ Adja át az üzemeltetőnek az összes mellékelt dokumentációt.
- ▶ **Javaslat az ügyfélnek:** kössön ellenőrzési/karbantartási szerződést egy engedéllyel rendelkező szakszervizzel. Az előírt karbantartási időszakonként (→ 8. tábl., 15. oldal) tartsa karban a melegvíz tárolót és évenként végezze el a felületeit.
- ▶ Hívja fel az üzemeltető figyelmét a következőkre:
 - Felfűtéskor víz léphet ki a biztonsági szelepből.
 - A biztonsági szelep lefúvatóvezetékét állandóan nyitva kell tartani.
 - Be kell tartani a karbantartási időközöket (→ 8. tábl., 15. oldal).
 - **Javaslat fagyveszély és az üzemeltető rövid idejű távolléte esetére:** hagyja üzemelni a melegvíz tárolót és állítsa be a legkisebb vízhőmérsékletet.

7 Üzemen kívül helyezés

- ▶ Beszerelt elektromos fűtőbetét esetén (külön tartozék) áramtalanítsa a melegvíz tárolót.
- ▶ Kapcsolja ki a szabályozókészülék hőmérséklet szabályozóját.



FIGYELMEZTETÉS: Leforrázás veszély a forróvíz miatt!

- ▶ A melegvíz tárolót hagyja elegendő mértékben kihűlni.

- ▶ Ürítse le a melegvíz tárolót (→ 15. és 16. ábra, 75. oldal).
- ▶ A fűtési rendszer minden szerelvény csoportját és külön rendelhető tartozékát a gyártó műszaki dokumentációjában megadott útmutatásoknak megfelelően helyezzen üzembe.
- ▶ Zárja el az elzárószelepeket (→ 17. ábra, 75. oldal).
- ▶ Nyomásmentesítse a hőcserélőt.
- ▶ Ürítse le a hőcserélőt és fúvassa ki (→ 18. ábra, 75. oldal).
- ▶ Hogy ne léphessen fel korrózió, szárítsa ki jól a belső teret és hagyja nyitva a szerelőnyílás fedelét.

8 Környezetvédelem/megsemmisítés

A környezetvédelem a Bosch csoport alapelve.

A termékek minősége, a gazdaságosság és a környezetvédelem számunkra egyenrangú célt képez. A környezetvédelmi törvények és előírások szigorúan betartásra kerülnek.

Csomagolás

A csomagolásnál részesei vagyunk az országspecifikus értékesítési rendszereknek, amelyek optimális újrafelhasználást biztosítanak. Minden általunk használt csomagoló anyag környezetbarát és újrahasznosítható.

Régi készülék

A régi készülékek újra felhasználható anyagokat tartalmaznak. A szerelvénycsoportokat könnyen szét lehet válogatni és a műanyagok megjelölést kaptak. Így a különböző szerkezeti csoportok osztályozhatók és az egyes csoportok újrafelhasználásra továbbíthatók, ill. megsemmisíthetők.

9 Karbantartás

- ▶ A melegvíz tárolót karbantartás előtt hagyja elegendő mértékben kihűlni.
- ▶ A tisztítást és a karbantartást a megadott időközönként végezze.
- ▶ A hiányosságokat azonnal meg kell szüntetni.
- ▶ Csak eredeti alkatrészeket használjon!

9.1 Karbantartási időközök

A karbantartást az átáramlás, az üzemi hőmérséklet és a vízkeménység függvényében kell végezni (→ 8. tábl., 15. oldal).

A klórozott ivóvíz vagy a lágyító-berendezések használata csökkenti a karbantartási időközöket.

Vízkeménység dH-ban	3 – 8,4	8,5 – 14	> 14
Calciumcarbonat koncentráció mol/m ³ -ban kifejezve	0,6 – 1,5	1,6 – 2,5	> 2,5
Hőmérsékletek	Hónapok száma		
Normál átáramlásnál (< tároló-űrtartalom/24 h)			
< 60 °C	24	21	15
60 – 70 °C	21	18	12
> 70 °C	15	12	6
Megnövelt átáramlásnál (> tároló-űrtartalom/24 h)			
< 60 °C	21	18	12
60 – 70 °C	18	15	9
> 70 °C	12	9	6

8. tábl. Karbantartási időközök hónapokban

A helyi vízminőség megkérdezhető a helyi vízszolgáltatótól.

Az egyes területeken előforduló vízösszetételtől függően célszerű eltérni a nevezett tájékoztató értékektől.

9.2 Karbantartási munkák

9.2.1 A biztonsági szelep ellenőrzése

- ▶ Évenként ellenőrizze a biztonsági szelepet.

9.2.2 A melegvíz tároló méisztelenítése/tisztítása



Növelheti a tisztító hatást, ha a hőcserélőt a leürítés előtt felfűti. Ekkor hősoikk hatás lép fel, ami jobban leválasztja a kérges lerakódásokat (pl. vízkőlerakódást).

- ▶ Kapcsolja le a hálózatról a melegvíz tárolót a használati melegvíz oldalon.
- ▶ Zárja el az elzáró szelepeket és elektromos fűtőbetét alkalmazásakor kapcsolja le azt a villamos hálózatról (→ 17. ábra, 75. oldal)
- ▶ Ürítse le a melegvíz tárolót (→ 15. és 16. ábra, 75. oldal).
- ▶ Szennyeződések (vízkőlerakódások, üledékek) szempontjából ellenőrizze a melegvíz tároló belsejét.
- ▶ **Kis keménységű víznél:**
Rendszeresen ellenőrizze a tartályt és tisztítsa meg a felgyülemlett lerakódásoktól.
- vagy-
- ▶ **Méisztartalmú vizeknél, ill. erős szennyeződés esetén:**
Az előforduló mézsmennyiségnek megfelelően rendszeresen végezzen vegyi mézskötelenítést (pl. egy erre a célra megfelelő citromsav bázisú mézszoldó szerrel).
- ▶ Melegvíz tároló vízszugárral való tisztítása (→ 21. ábra, 76. oldal).
- ▶ Egy műanyag csővel rendelkező nedves/száraz porszívóval a maradványokat eltávolíthatja.
- ▶ A vizsgálonnyílást egy új tömítéssel zárja le (→ 24. ábra, 77. oldal).
- ▶ Melegvíz tároló újbóli üzembe helyezése (→ 6. fejezet, 14. oldal).

9.2.3 A magnézium anód ellenőrzése



Ha nem történik meg a magnézium anódok szakszerű karbantartása, akkor megszűnik a melegvíz tároló garanciája.

A magnézium anód egy fogyó anód, ami a melegvíz tároló működése során elhasználódik.

Ajánljuk, hogy évenként végezzen védőáram mérést az anódvizsgálóval (→ 19. ábra, 76. oldal). Az anódvizsgáló külön rendelhető tartozékként kapható.



A magnézium anódok felülete olajjal vagy zsírral nem érintkezhet.

▶ Ügyeljen a tisztaságra.

- ▶ Zárja le a hidegvíz belépést.
- ▶ Nyomásmentesítse a melegvíz tárolót (→ 15. ábra, 75. oldal).
- ▶ A magnézium anód kiszérése és ellenőrzése (→ 20. ábrától 24. ábráig, 76. oldal).
- ▶ Ha az átmérő lecsökkent 15 mm alá, akkor cserélje ki a magnézium anódot.
- ▶ Ellenőrizze az ellenállást a védővezeték csatlakozás és a magnézium anód között.

Indice

1	Significato dei simboli	18
1.1	Spiegazione dei simboli presenti nel libretto	18
1.2	Avvertenze di sicurezza generali	18
2	Dati sul prodotto	18
2.1	Uso conforme alle indicazioni	18
2.2	Targhetta identificativa	18
2.3	Volume di fornitura	18
2.4	Dati tecnici	19
2.5	Dati del prodotto per il consumo energetico	20
2.6	Descrizione del prodotto	20
3	Leggi e normative	20
4	Trasporto	21
5	Installazione	21
5.1	Posa in opera	21
5.1.1	Requisiti del luogo di posa	21
5.1.2	Posa dell'accumulatore-produttore di acqua calda ...	21
5.2	Collegamento idraulico	21
5.2.1	Collegamento idraulico dell'accumulatore-produttore d'acqua calda sanitaria	21
5.2.2	Montaggio della valvola di sicurezza (a cura del committente)	21
5.3	Montaggio della sonda di temperatura dell'acqua calda	21
5.4	Resistenza elettrica (accessorio, solo per SU200.5 E)	22
6	Messa in funzione dell'apparecchio	22
6.1	Messa in servizio dell'accumulatore di acqua calda ...	22
6.2	Istruzioni al gestore d'impianto	22
7	Messa fuori servizio	23
8	Tutela ambientale/smaltimento	23
9	Manutenzione	23
9.1	Intervalli di manutenzione	23
9.2	Interventi di manutenzione	23
9.2.1	Controllare la valvola di sicurezza	23
9.2.2	Pulire/rimuovere il calcare dall'accumulatore-produttore d'acqua calda sanitaria	23
9.2.3	Verifica dell'anodo al magnesio	24

1 Significato dei simboli

1.1 Spiegazione dei simboli presenti nel libretto

Avvertenze



Le avvertenze nel testo vengono contrassegnate da un triangolo di avvertimento su sfondo grigio e incorniciate.

Le parole di segnalazione all'inizio di un'avvertenza indicano il tipo e la gravità delle conseguenze nel caso non fossero seguite le misure per allontanare il pericolo.

- **AVVISO** significa che possono presentarsi danni a cose.
- **ATTENZIONE** significa che potrebbero verificarsi danni alle persone leggeri o di media entità.
- **AVVERTENZA** significa che potrebbero verificarsi gravi danni alle persone.
- **PERICOLO** significa che potrebbero verificarsi danni che metterebbero in pericolo la vita delle persone.

Informazioni importanti



Con il simbolo a lato vengono indicate informazioni importanti senza pericoli per persone o cose. Sono delimitate da linee sopra e sotto il testo.

Altri simboli

Simbolo	Significato
▶	Fase operativa
→	Riferimento incrociato ad altri punti del documento o ad altri documenti
•	Enumerazione/inserimento in lista
-	Enumerazione/inserimento in lista (2° livello)

Tab. 1

1.2 Avvertenze di sicurezza generali

Note generali

Queste istruzioni di installazione e manutenzione sono destinate ai tecnici specializzati.

La mancata osservazione delle avvertenze di sicurezza può causare gravi danni alla persona.

- ▶ Leggere le istruzioni di sicurezza ed eseguire le istruzioni contenute.
- ▶ Rispettare queste istruzioni di installazione e manutenzione, per assicurare un funzionamento regolare.
- ▶ Effettuare il montaggio della caldaia e degli accessori seguendo le relative istruzioni di installazione e metterla in funzione.
- ▶ Per ridurre l'apporto di ossigeno e quindi la corrosione, non utilizzare componenti a diffusione aperta! Non utilizzare vasi di espansione aperti.
- ▶ **Non chiudere mai la valvola di sicurezza!**

2 Dati sul prodotto

2.1 Uso conforme alle indicazioni

L'accumulatore-produttore d'acqua calda sanitaria è destinato al riscaldamento e all'accumulo dell'acqua potabile. Attenersi alle prescrizioni, alle direttive e alle norme locali vigenti per l'acqua potabile.

Utilizzare l'accumulatore-produttore d'acqua calda sanitaria solo in un sistema chiuso.

L'apparecchio non è progettato per altri usi. Gli eventuali danni risultanti da un uso non conforme alle norme sono esclusi dagli obblighi di responsabilità.

Requisiti dell'acqua potabile	Unità	
Durezza dell'acqua, min.	ppm grain/US gallon °dH	36 2,1 2
Valore pH, min. – max.		6,5 – 9,5
Conduttività, min. – max.	µS/cm	130 – 1500

Tab. 2 Requisiti dell'acqua potabile

2.2 Targhetta identificativa

La targhetta identificativa si trova in alto sulla parte posteriore dell'accumulatore-produttore d'acqua calda sanitaria e contiene i seguenti dati:

Pos.	Descrizione
1	Denominazione modello
2	Numero di serie
3	Contenuto effettivo
4	Perdite per messa a regime
5	Volume riscaldato mediante riscaldatore el.
6	Anno di produzione
7	Protezione contro la corrosione
8	Temperatura max. acqua calda accumulatore
9	Temperatura max. di mandata acqua di riscaldamento
10	Temperatura max. di mandata solare
11	Potenza elettrica allacciata
12	Potenza d'ingresso acqua di riscaldamento
13	Portata acqua di riscaldamento per potenza d'ingresso acqua di riscaldamento
14	Volume spillabile a 40°C con riscaldamento elettrico
15	Pressione d'esercizio max. lato acqua potabile
16	Pressione di progetto massima
17	Pressione d'esercizio max. lato acqua di riscaldamento
18	Pressione d'esercizio max. lato solare
19	Pressione d'esercizio max. lato acqua potabile CH
20	Pressione di prova max. lato acqua potabile CH
21	Temperatura max. dell'acqua calda sanitaria con riscaldamento el.

Tab. 3 Targhetta identificativa

2.3 Volume di fornitura

- Accumulatore produttore di acqua calda sanitaria
- Istruzioni di installazione e manutenzione

2.4 Dati tecnici

	Unità	SU120.5 A	SU120.5 B	SU160.5 A	SU160.5 B	SU200.5 A	SU200.5 B	SU200.5E C
Informazioni generali								
Dimensioni		→ fig. 1, pag. 70						
Altezza diagonale	mm	1200	1160	1450	1410	1660	1625	1625
Altezza minima locale per sostituzione dell'anodo	mm	1390	1370	1650	1650	1880	1880	1880
Collegamenti		→ tab. 6, pag. 20						
Dimensione del collegamento acqua calda sanitaria	DN	R1"	R1"	R1"	R1"	R1"	R1"	R1"
Dimensione del collegamento acqua fredda	DN	R1"	R1"	R1"	R1"	R1"	R1"	R1"
Dimensione del collegamento ricircolo	DN	R¾"	R¾"	R¾"	R¾"	R¾"	R¾"	R¾"
Diametro interno punto di misurazione sonda di temperatura accumulatore	mm	19	19	19	19	19	19	19
Peso a vuoto (senza imballo)	kg	67	64	77	74	88	84	84
Peso totale pieno d'acqua	kg	187	184	237	234	288	284	284
Capacità accumulatore								
Capacità utile (totale)	l	115	115	156	156	196	196	196
Quantità d'acqua calda sanitaria utilizzabile ¹⁾ con temperatura d'uscita dell'acqua calda sanitaria ²⁾ :								
45 °C	l	163	163	217	217	271	271	271
40 °C	l	190	190	253	253	317	317	317
Dispersioni termiche in 24 h secondo DIN EN 12897 ³⁾	kWh/24h	0,88	1,0	0,92	1,3	1,0	1,4	1,5
Portata massima ingresso acqua fredda	l/min	12	12	16	16	20	20	20
Temperatura massima acqua calda sanitaria	°C	95	95	95	95	95	95	95
Pressione d'esercizio massima acqua potabile	bar	10	10	10	10	10	10	10
Pressione di progetto massima (acqua fredda)	bar	7,8	7,8	7,8	7,8	7,8	7,8	7,8
Pressione di prova massima acqua calda sanitaria	bar	10	10	10	10	10	10	10
Portata massima acqua fredda in ingresso	l/min	12	12	16	16	20	20	20
Superficie esterna accumulo senza isolamento	°C	95	95	95	95	95	95	95
Spessore dello strato isolante	bar	10	10	10	10	10	10	10
Conduttività dello strato isolante	bar	7,8	7,8	7,8	7,8	7,8	7,8	7,8
Dispersione termica del serbatoio	bar	10	10	10	10	10	10	10
Scambiatore di calore								
Contenuto liquido termovettore	l	4,8	4,8	6,0	6,0	6,0	6,0	6,0
Superficie	m ²	0,7	0,7	0,9	0,9	0,9	0,9	0,9
Cifra caratteristica della potenza N _L secondo DIN 4708 ⁴⁾	NL	1,4	1,4	2,6	2,6	4,2	4,2	4,2
Potenza (resa) continua (con 80 °C temperatura di mandata, 45 °C temperatura d'uscita acqua calda sanitaria e 10 °C temperatura acqua fredda)	kW	25	25	31,5	31,5	31,5	31,5	31,5
	l/min	10,2	10,2	12,9	12,9	12,9	12,9	12,9
Tempo di riscaldamento con potenza nominale	min	19	19	20	20	25	25	25
Funzionamento max. con riscaldamento elettrico, solo su SU200.5 E ⁵⁾	kW	-	-	-	-	-	-	6
Temperatura dell'acqua di riscaldamento max.	°C	160	160	160	160	160	160	160
Pressione max. di esercizio acqua di riscaldamento	bar	16	16	16	16	16	16	16
Dimensione del collegamento acqua di riscaldamento	DN	R1"	R1"	R1"	R1"	R1"	R1"	R1"
Diagramma perdita di carico		→ fig. 2, pag. 71						

Tab. 4 Dimensioni e dati tecnici (→ fig. 1, pag. 70 e fig. 3, pag. 71)

- 1) Senza completamento carica accumulatore; temperatura accumulatore impostata 60 °C
- 2) Acqua miscelata al punto di prelievo (con 10 °C temperatura acqua fredda)
- 3) Non sono considerate le perdite di distribuzione al di fuori dell'accumulatore-produttore d'acqua calda sanitaria.
- 4) Cifra caratteristica della potenza N_L = 1 secondo DIN 4708 per 3,5 persone, vasca normale e livello. Temperature: accumulatore 60 °C, scarico 45 °C e acqua fredda 10 °C. Misurazione con potenza di riscaldamento max. Con riduzione della potenza di riscaldamento la N_L diventa più piccola.
- 5) Con generatori di calore con potenze di riscaldamento maggiori limitarli sul valore indicato

2.5 Dati del prodotto per il consumo energetico

I seguenti dati sui prodotti corrispondono ai requisiti de regolamenti UE 811/2013 e 812/2013 a integrazione della direttiva 2010/30/UE.

Cod. Art.	Tipo di prodotto	Capacità (V)	Dispersione termica (S)	Classe di efficienza energetica di riscaldamento dell'acqua
8 732 910 195	SU120.5 S	115,0l	36,7 W	A
7 735 500 669	SU120.5	115,0l	46,4 W	B
8 718 542 331	SU120/5			
8 718 543 049	SU120/5W			
8 732 910 196	SU160.5 S	155,5l	38,2 W	A
7 735 500 670	SU160.5	155,5l	54,8 W	B
8 718 542 280	SU160/5			
8 718 543 058	SU160/5W			
8 732 910 197	SU200.5 S	196,0l	41,4 W	A
7 735 500 671	SU200.5	196,0l	59,2 W	B
8 718 542 326	SU200/5			
8 718 543 067	SU200/5W			
7 735 500 672	SU200.5 E	196,0l	63,8s W	C
8 718 543 077	SU200/5E			
8 718 543 078	SU200/5EW			

Tab. 5 Dati del prodotto per il consumo energetico

2.6 Descrizione del prodotto

Pos.	Descrizione
1	Uscita acqua calda sanitaria
2	Collegamento ricircolo
3	Mandata accumulatore
4	Pozzetto ad immersione per sonda di temperatura generatore di calore
5	Ritorno accumulatore
6	Entrata acqua fredda
7	Scambiatore di calore per integrazione al riscaldamento con intervento della caldaia, tubo liscio smaltato
8	Manicotto per l'installazione di un riscaldamento elettrico (SU200.5 E)
9	Anodo al magnesio elettrico installato non isolato
10	Corpo bollitore, acciaio smaltato
11	Rivestimento, lamiera laccata con isolamento termico in schiuma dura di poliuretano 50 mm
12	Apertura d'ispezione per la manutenzione e la pulizia
13	Coperchio del rivestimento PS

Tab. 6 Descrizione prodotto (→ fig. 3, pag. 71 e fig. 10, pag. 73)

3 Leggi e normative

Osservare le seguenti direttive e norme:

- tutte le norme direttive e disposizioni nazionali e locali che sono in vigore locali
- **EnEG** (in Germania)
- **EnEV** (in Germania).

Installazione ed equipaggiamento di impianti di produzione di calore ed acqua calda sanitaria:

- Norme **DIN e EN**
 - **DIN 4753-1** – Produttori di acqua calda ...; requisiti, contrassegni, equipaggiamento e verifica
 - **DIN 4753-3** – Produttori di acqua calda ...; protezione contro la corrosione lato acqua mediante smaltatura; requisiti e verifica (norma prodotto)
 - **DIN 4753-6** – Impianti per la produzione di acqua calda ...; protezione catodica contro la corrosione per serbatoi in acciaio smaltati; requisiti e verifica (norma prodotto)
 - **DIN 4753-8** – Produttori di acqua calda ... - Parte 8: isolamento termico di produttori di acqua calda di capienza nominale fino a 1000 l - Requisiti e prova (norma prodotto)
 - **DIN EN 12897** – Fornitura di acqua - Disposizione per accumulatori - produttori di acqua calda (normativa sui prodotti)
 - **DIN 1988** – Regole tecniche per l'installazione di impianti idrici per acqua potabile
 - **DIN EN 1717** – Protezione dell'acqua potabile dalle impurità ...
 - **DIN EN 806** – Regole tecniche per impianti per acqua potabile
 - **DIN 4708** – Impianti per la produzione d'acqua calda sanitaria centralizzati
- **DVGW**
 - Foglio di lavoro W 551 – Impianti per il riscaldamento dell'acqua potabile e di posa di condotte idrauliche; provvedimenti tecnici per limitare la crescita della legionella nei nuovi impianti; ...
 - Foglio di lavoro W 553 – Calcolo di sistemi di ricircolo ...

4 Trasporto

- ▶ Durante il trasporto assicurare l'accumulatore-produttore di acqua calda sanitaria contro eventuali cadute.
- ▶ Trasportare l'accumulatore-produttore d'acqua calda sanitaria imballato con il carrello per sacchi e la cinghia di fissaggio (→ fig. 4, pag. 72).

-oppure-

- ▶ Trasportare l'accumulatore-produttore d'acqua calda sanitaria non imballato con la rete da trasporto, nel fare ciò proteggere i raccordi contro eventuali danni.

5 Installazione

L'accumulatore-produttore di acqua calda sanitaria viene fornito completamente montato.

- ▶ Verificare che il l'accumulatore-produttore d'acqua calda sanitaria sia completo e in condizioni perfette.

5.1 Posa in opera

5.1.1 Requisiti del luogo di posa



AVVISO: danni all'impianto dovuti a portata insufficiente della superficie di posa o a struttura portante di base non adatta!

- ▶ Assicurarsi che la superficie di posa sia piana ed abbia una portata sufficiente.

- ▶ Posizionare l'accumulatore-produttore d'acqua calda sanitaria su un piedistallo, se sussiste il pericolo di formazione d'acqua sul pavimento del luogo di posa.
- ▶ Posare l'accumulatore-produttore d'acqua calda sanitaria in un locale interno asciutto e al riparo dal gelo.
- ▶ Osservare l'altezza minima del locale (→ tab. 9, pag. 70) e le distanze minime dalle pareti nel locale di posa (→ fig. 6, pag. 72).

5.1.2 Posa dell'accumulatore-produttore di acqua calda

- ▶ Posizionare l'accumulatore-produttore di acqua calda sanitaria e metterlo a livello (→ fig. 7 fino a fig. 8, pag. 73).
- ▶ Applicare il nastro in teflon (→ fig. 9, pag. 73).

5.2 Collegamento idraulico



AVVERTENZA: pericolo di incendio derivante da lavori di saldatura e brasatura!

- ▶ Per eseguire lavori di saldatura e brasatura, utilizzare adeguate misure di protezione, perché l'isolamento termico è infiammabile. Ad es. coprire l'isolamento termico.
- ▶ Dopo il lavoro verificare che il rivestimento dell'accumulatore sia intatto.



AVVERTENZA: pericolo per la salute dovuto ad acqua inquinata!

I lavori di montaggio condotti in modo non igienico rendono l'acqua potabile sporca.

- ▶ Installare ed equipaggiare l'accumulatore-produttore d'acqua calda sanitaria correttamente ed igienicamente secondo le norme e le disposizioni specifiche nazionali e locali che sono in vigore.

5.2.1 Collegamento idraulico dell'accumulatore-produttore d'acqua calda sanitaria

Esempio di impianto con tutte le valvole e i rubinetti consigliati (→ fig. 10, pag. 73).

- ▶ Utilizzare materiale per l'installazione che sia in grado di reggere a temperature fino a 160 °C (320 °F).
- ▶ Non utilizzare vasi di espansione aperti.
- ▶ Negli impianti di riscaldamento dell'acqua calda potabile con tubazioni in plastica, utilizzare dei raccordi metallici.
- ▶ Dimensionare la tubazione di scarico in base al collegamento.
- ▶ Per garantire lo sfangamento, non installare curve nella tubazione di svuotamento.
- ▶ Realizzare collegamenti idraulici con lunghezza più breve possibile e procedere al loro isolamento.
- ▶ Con l'utilizzo di una valvola di non ritorno nella tubazione di alimentazione per l'ingresso dell'acqua fredda: installare la valvola di sicurezza tra valvola di non ritorno e ingresso dell'acqua fredda.
- ▶ Se la pressione a riposo dell'impianto è superiore a 5 bar, installare un riduttore di pressione.
- ▶ Chiudere tutti gli attacchi non utilizzati.

5.2.2 Montaggio della valvola di sicurezza (a cura del committente)

- ▶ Montare nella tubazione dell'acqua fredda a cura del committente una valvola di sicurezza (\geq DN 20) di tipologia costruttiva controllata, omologata per l'acqua potabile (→ fig. 10, pag. 73).
- ▶ Osservare le istruzioni di installazione della valvola di sicurezza.
- ▶ Lasciare che la tubazione di scarico della valvola di sicurezza scarichi in modo visibile ed in una zona al riparo dal gelo.
 - La tubazione di scarico deve essere uguale o maggiore alla sezione di uscita della valvola di sicurezza.
 - La tubazione di scarico deve poter scaricare almeno la portata che è possibile nell'ingresso dell'acqua fredda (→ tab. 4, pag. 19).
- ▶ Applicare una targhetta sulla valvola di sicurezza con la seguente dicitura: "Non chiudere la tubazione di scarico. Durante il riscaldamento può fuoriuscire acqua per ragioni d'esercizio."

Se la pressione a riposo dell'impianto supera l'80 % della pressione d'intervento della valvola di sicurezza:

- ▶ inserire a monte un riduttore di pressione (→ fig. 10, pag. 73).

Pressione di rete (pressione a riposo)	Pressione d'intervento valvola di sicurezza	Limitatore di pressione	
		all'interno dell'UE	al di fuori dell'UE
< 4,8 bar	\geq 6 bar	non necessario	
5 bar	6 bar	max. 4,8 bar	
5 bar	\geq 8 bar	non necessario	
6 bar	\geq 8 bar	max. 5,0 bar	non necessario
7,8 bar	10 bar	max. 5,0 bar	non necessario

Tab. 7 Scelta di un riduttore di pressione adatto

5.3 Montaggio della sonda di temperatura dell'acqua calda

Per la misurazione e il controllo della temperatura dell'acqua calda montare sull'accumulatore-produttore di acqua calda sanitaria una sonda di temperatura dell'acqua calda per ognuno dei due punti di misura [7] (→ fig. 3, pag. 71).

- ▶ Montare la sonda di temperatura dell'acqua calda sanitaria (→ fig. 11, pag. 74). Prestate attenzione, che la superficie della sonda sia a contatto con la superficie del pozzetto, sull'intera lunghezza.

5.4 Resistenza elettrica (accessorio, solo per SU200.5 E)

- ▶ Montare la resistenza elettrica in base alle istruzioni di installazione separate.
- ▶ Una volta conclusa completamente l'installazione dell'accumulatore, effettuare un controllo accurato della sua messa a terra (includendo anche i raccordi a vite metallici).

6 Messa in funzione dell'apparecchio



AVVISO: danni all'impianto a causa di sovrappressione! Una pressione eccessiva può causare incrinature sulla smaltatura.

- ▶ Non chiudere la tubazione di scarico della valvola di sicurezza.

- ▶ Mettere in esercizio tutti i gruppi di montaggio e gli accessori conformemente alle indicazioni del produttore contenute nella documentazione tecnica.

6.1 Messa in servizio dell'accumulatore di acqua calda



Effettuare il controllo di tenuta dell'accumulatore d'acqua calda esclusivamente con acqua potabile.

La pressione di prova lato acqua calda può avere una sovrappressione di max. 10 bar (150 psi).

- ▶ Eseguire un lavaggio approfondito delle tubazioni e dell'accumulatore-produttore d'acqua calda sanitaria prima della messa in esercizio (→ fig. 13, pag. 74).

6.2 Istruzioni al gestore d'impianto



AVVERTENZA: pericolo di ustione nei punti di prelievo dell'acqua calda!

Durante la disinfezione termica e se la temperatura dell'acqua calda sanitaria viene impostata al di sopra di 60 °C, vi è il pericolo di ustione nei punti di prelievo dell'acqua calda.

- ▶ Informare il gestore di utilizzare solo acqua miscelata (tiepida).

- ▶ Spiegare la modalità di funzionamento e l'uso dell'impianto di riscaldamento e dell'accumulatore-produttore d'acqua calda sanitaria e porre particolare attenzione ai punti tecnici di sicurezza.
- ▶ Spiegare il funzionamento e la verifica della valvola di sicurezza.
- ▶ Consegnare tutti i documenti allegati al cliente.
- ▶ **Raccomandazione per il gestore:** stipulare un contratto di ispezione/manutenzione con una ditta specializzata autorizzata. Effettuare la manutenzione dell'accumulatore-produttore di acqua calda sanitaria in base agli intervalli di manutenzione indicati (→ tab. 8, pag. 23) ed ispezionare annualmente.
- ▶ Informare il gestore sui seguenti punti:
 - Durante il riscaldamento dalla valvola di sicurezza può fuoriuscire acqua.
 - La tubazione di scarico della valvola di sicurezza deve rimanere sempre aperta.
 - Devono essere rispettati gli intervalli di manutenzione (→ tab. 8, pag. 23).
 - **Raccomandazione con pericolo di gelo e breve assenza del gestore:** lasciare in esercizio l'accumulatore-produttore d'acqua calda sanitaria ed impostare la temperatura dell'acqua calda sanitaria più bassa.

7 Messa fuori servizio

- ▶ Con resistenza elettrica installata (accessorio) togliere corrente all'accumulatore-produttore d'acqua calda sanitaria.
- ▶ Disinserire il regolatore della temperatura sull'apparecchio di regolazione.



AVVERTENZA: ustione a causa di acqua bollente!

- ▶ Lasciare raffreddare sufficientemente l'accumulatore-produttore di acqua calda sanitaria.

- ▶ Svuotare l'accumulatore-produttore di acqua calda sanitaria (→ fig. 15 e 16, pag. 75).
- ▶ Mettere fuori servizio tutti i gruppi di montaggio e gli accessori dell'impianto di riscaldamento conformemente alle indicazioni del produttore contenute nella documentazione tecnica.
- ▶ Chiudere le valvole di intercettazione (→ fig. 17, pag. 75).
- ▶ Togliere pressione allo scambiatore di calore.
- ▶ Svuotare e sfiatare lo scambiatore di calore (→ fig. 18, pag. 75).
- ▶ Per fare in modo che non vi sia corrosione, asciugare accuratamente l'interno e lasciare aperto il coperchio dell'apertura d'ispezione.

8 Tutela ambientale/smaltimento

La tutela ambientale è uno dei principi imprenditoriali del gruppo Bosch. La qualità dei prodotti, la parsimonia e la protezione dell'ambiente per noi sono obiettivi di pari importanza. Ci atteniamo scrupolosamente alle leggi e alle norme per la protezione dell'ambiente.

Imballaggio

Per quanto riguarda l'imballo ci atteniamo ai sistemi di riciclaggio specifici dei rispettivi paesi, che garantiscono un ottimale riutilizzo. Tutti i materiali impiegati per gli imballi rispettano l'ambiente e sono riutilizzabili.

Dismissione vecchi apparecchi

Gli apparecchi dismessi contengono materiali che possono essere riciclati.

Gli elementi costruttivi sono facilmente separabili e le materie plastiche sono contrassegnate. In questo modo è possibile smistare i vari componenti e destinarli al riciclaggio o allo smaltimento.

9 Manutenzione

- ▶ Prima di tutte le manutenzioni far raffreddare l'accumulatore-produttore d'acqua calda sanitaria.
- ▶ Eseguire la pulizia e la manutenzione in base agli intervalli indicati.
- ▶ Eliminare subito i difetti.
- ▶ Utilizzare solo parti di ricambio originali!

9.1 Intervalli di manutenzione

La manutenzione deve essere eseguita in relazione alla portata, alla temperatura d'esercizio e alla durezza dell'acqua (→ tab. 8, pag. 23).

L'uso di acqua potabile clorata o di addolcitori d'acqua riduce gli intervalli di manutenzione.

Durezza dell'acqua in°dH	3 – 8,4	8,5 – 14	> 14
Concentrazione di carbonato di calcio [mol/ m ³]	0,6 – 1,5	1,6 – 2,5	> 2,5
Temperature	Mesi		
Con portata normale (< contenuto accumulatore/24 h)			
< 60 °C	24	21	15
60 – 70 °C	21	18	12
> 70 °C	15	12	6
Con portata elevata (> contenuto accumulatore/24 h)			
< 60 °C	21	18	12
60 – 70 °C	18	15	9
> 70 °C	12	9	6

Tab. 8 Intervalli di manutenzione in mesi

La qualità dell'acqua locale può essere chiesta alla società erogatrice dell'acqua.

A seconda della composizione dell'acqua è ragionevole pensare che vi siano divergenze nei suddetti valori di riferimento.

9.2 Interventi di manutenzione

9.2.1 Controllare la valvola di sicurezza

- ▶ Controllare annualmente la valvola di sicurezza.

9.2.2 Pulire/rimuovere il calcare dall'accumulatore-produttore d'acqua calda sanitaria



Per aumentare l'effetto pulente, riscaldare lo scambiatore di calore prima di spruzzarlo. Tramite l'effetto di choc termico, le incrostazioni si staccano meglio (ad es. depositi calcarei).

- ▶ Staccare dalla rete l'accumulatore-produttore d'acqua calda sanitaria sul lato acqua potabile.
- ▶ Chiudere le valvole d'intercettazione e con l'utilizzo di una resistenza elettrica staccarla dalla rete elettrica (→ fig. 17, pag. 75).
- ▶ Svuotare l'accumulatore-produttore di acqua calda sanitaria (→ fig. 15 e 16, pag. 75).
- ▶ Ispezionare l'interno dell'accumulatore-produttore d'acqua calda sanitaria per individuare le impurità (depositi calcarei, sedimenti).
- ▶ **Con acqua povera di calcare:**
Controllare regolarmente il serbatoio e pulirlo da sedimenti depositati.
- oppure-
- ▶ **Con acqua contenente calcare o con sporco intenso:**
pulire regolarmente dal calcare l'accumulatore-produttore d'acqua calda sanitaria in base alla quantità di calcare depositata, mediante una pulizia chimica (ad es. con un mezzo che dissolve il calcare adatto a base di acido citrico).
- ▶ Pulire a spruzzo l'accumulatore-produttore di acqua calda (→ fig. 21, pag. 76).

- ▶ Asportare i residui calcarei utilizzando un aspiratore a secco/umido dotato di un tubo di aspirazione in plastica.
- ▶ Chiudere l'apertura d'ispezione con una nuova guarnizione (→ fig. 24, pag. 77).
- ▶ Rimettere in esercizio l'accumulatore-produttore d'acqua calda sanitaria (→ capitolo 6, pag. 22).

9.2.3 Verifica dell'anodo al magnesio



Se l'anodo al magnesio non viene mantenuto in modo corretto, decade la garanzia dell'accumulatore-produttore di acqua calda sanitaria.

L'anodo di magnesio è un anodo sacrificale, che si consuma durante l'esercizio dell'accumulatore di acqua calda.

Si consiglia inoltre di misurare annualmente la corrente di protezione con verificatore dell'anodo (→ fig. 19, pag. 76). Il verificatore dell'anodo è disponibile come accessorio.



Evitare che la superficie dell'anodo al magnesio venga a contatto con olio o grasso.

- ▶ Prestare attenzione alla pulizia.

- ▶ Bloccare l'ingresso dell'acqua fredda.
- ▶ Togliere pressione all'accumulatore-produttore d'acqua calda sanitaria (→ fig. 15, pag. 75).
- ▶ Smontare e controllare l'anodo al magnesio (→ fig. 20 fino a fig. 24, pag. 76 e pag. 77).
- ▶ Sostituire l'anodo al magnesio se il diametro è al di sotto di 15 mm.
- ▶ Verificare la resistenza di contatto tra il collegamento del conduttore di protezione e l'anodo al magnesio.

სარჩევი

1	სიმბოლოების განმარტება	26
1.1	სიმბოლოების განმარტება	26
1.2	ზოგადი მითითებები უსაფრთხოების შესახებ	26
2	ინფორმაცია დანადგარის შესახებ	26
2.1	დანიშნულების შესაბამისად გამოყენება	26
2.2	მონაცემების იარაღი	27
2.3	კომპლექტაცია	27
2.4	ტექნიკური მონაცემები	28
2.5	პროდუქტის მონაცემები ენერჯის ხარჯვაზე	29
2.6	დანადგარის აღწერა	30
3	ინსტრუქციები	30
4	ტრანსპორტირება	31
5	მონტაჟი	31
5.1	ადგილზე განთავსება	31
5.1.1	დასადგმელი ადგილის შერჩევა და პირობები	31
5.1.2	ბოილერის დადგმა	31
5.2	ჰიდრავლიკური მიერთება	31
5.2.1	ბოილერის ჰიდრავლიკური მიერთება	31
5.2.2	უსაფრთხოების სარკველის დაყენება (ადგილზე)	31
5.3	ცხელი წყლის ტემპერატურის სენსორის მონტაჟი	32
5.4	ელექტრო გამაცხელებელი ელემენტი (დამხმარე მოწყობილობა, მხოლოდ SU200.5E მოდელებისათვის)	32
6	ექსპლუატაცია	32
6.1	ბოილერის სამუშაო რეჟიმში შეყვანა	32
6.2	მომხმარებლების ინსტრუქტაჟი	32
7	ბოილერის სამუშაო რეჟიმიდან გამოყვანა	33
8	მითითებები გარემოს დაცვის მოთხოვნებთან მიმართებაში	33
9	ტექნიკური მომსახურება	34
9.1	ტექ. მომსახურების ინტერვალები	34
9.2	ტექნიკური მომსახურების სამუშაოები	34
9.2.1	უსაფრთხოების სარკველის შემოწმება	34
9.2.2	ბოილერის რეზერვუარის გაწმენდა მარილების ნადებისაგან / დასუფთავება	34
9.2.3	მაგნიუმის ანოდის შემოწმება	34

1 სიმბოლოების განმარტება

1.1 სიმბოლოების განმარტება

გამაფრთხილებელი მითითებები



გამაფრთხილებელი მითითებები ტექსტში აღნიშნული და შემოსაზღვრული იქნება ნაცრისფერი სამკუთხედით .

ქვემოთ ჩამოთვლილი გამაფრთხილებელ / სასიგნალო სიტყვები გამაფრთხილებელი მითითების წინ აღნიშნავენ თუ რა სახისა და სიმძიმის დაზიანება შეიძლება მოჰყვეს უსაფრთხოების შესაბამისი ზომების დაუცველობას .

- **შეტყობინება** - აღნიშნავს მატერიალური ზარალისწარმოქმნის შესაძლებლობას .
- **ყურადღება** - აღნიშნავს მსუბუქიდან საშუალოსიმძიმემდე ჯანმრთელობისდაზიანებების შესაძლებლობას .
- **ფრთხილად** - აღნიშნავს ჯანმრთელობის მძიმედაზიანების შესაძლებლობას .
- **საშიშია** - აღნიშნავს სიცოცხლისათვის საშიშიდაზიანების შესაძლებლობას .

მნიშვნელოვანი ინფორმაციები



მნიშვნელოვანი ინფორმაციები , რომლებიც არ შეიცავენ ცნობებს ჯანმრთელობისათვის ზიანის ან მატერიალური ზარალის მიყენების შესახებ აღნიშნება გვერდზე აღნიშნული სიმბოლოთი და აგრეთვე შემოსაზღვრული იქნება ხაზებით ტექსტის ზემოთ და ქვემოთ .

სხვა სიმბოლოები

სიმბოლო	მნიშვნელობა
▶	კონკრეტული მოქმედება მოქმედებათა რიგში
→	ბმული ამ დოკუმენტის შინაარსობრივად დაკავშირებულ რომელიმე ნაწილზე ან სხვა დოკუმენტზე
•	ჩამოთვლა / სიაში შეტანა
-	ჩამოთვლა / სიაში შეტანა (მე -2 დონეზე)

ცხრ . 1

1.2 ზოგადი მითითებები უსაფრთხოების შესახებ

ზოგადი

ეს საინსტალაციო და ტექნიკური მომსახურების ინსტრუქცია ორიენტირებულია კვალიფიციურ მუშახელზე .

უსაფრთხოების მითითებების უგულვლყოფამ შეიძლება მიგიყვანოთ მძიმე დაზიანებებამდე .

- ▶ წაიკითხეთ მითითებები უსაფრთხოების შესახებ და დაიცავით მასში აღწერილი ინსტრუქციები .
- ▶ დაიცავით საინსტალაციო და ტექნიკური მომსახურების ინსტრუქცია , რათა უზრუნველყოთ დანადგარის გამართული ფუნქციონირება .
- ▶ ბოილერი და მისი აქსესუარები დაამონტაჟეთ და ექსპლოატაციაში გაუშვით არსებული საინსტალაციო ინსტრუქციის შესაბამისად .
- ▶ ჟანგბადის შეღწევის და ამგვარად კოროზიების თავიდან აცილების მიზნით , არ გამოიყენოთ დიფუზურად ღია დეტალები ! არ გამოიყენოთ ღია გამაფრთხილებელი ავზი .
- ▶ არავითარ შემთხვევაში არ დალოუქოთ უსაფრთხოების სარქველი !

2 ინფორმაცია დანადგარის შესახებ

2.1 დანიშნულების შესაბამისად გამოყენება

ბოილერი განსაზღვრულია სასმელი ცხელი წყლის გაცხელებისა და დაგროვებისათვის .

ყურადღება მიაქციეთ თქვენს ქვეყანაში არსებულ სასმელ წყალთან დაკავშირებულ სპეციფიურ განაწესებს , ღირებულებებსა და ნორმებს !.

ბოილერი გამოიყენეთ მხოლოდ ცხელი წყლის დახურულ არავენტილირებად სისტემებში .

ბოილერის სხვა დანიშნულებით გამოყენება არ არის გამართლებული და ასეთი გამოყენებით წარმოშობილ დაზიანებაზე მწარმოებელი თავისუფლდება პასუხისმგებლობისაგან .

მოთხოვნები	განზ . ერთეული	
სასმელ წყალზე	Ppm	36
წყლის სიხისტე , მინიმალური .	grain/US gallon °dH	2,1 2
pH- სიდიდე , მინ . – მაქს .		6,5 – 9,5
ელ . გამტარობ , მინ .- მაქს .	µS/ სმ	130 – 1500

ცხრ . 2 მოთხოვნები სასმელ წყალზე

2.2 მონაცემების იარლიყი

მონაცემების იარლიყი დამაგრებულია ბოილერის უკანა მხარეს ზედა ნაწილზე და შეიცავს შემდეგ მონაცემებს :

პოზ.	აღწერა
1	მოდელის აღნიშვნა
2	სერიული ნომერი
3	ფაქტიური მოცულობა
4	თბოდანაკარგი მომლოდინე რეჟიმში
5	ელ . გამაცხელებლით გაცხელებული წყლის მოცულობა
6	დამზადების წელი
7	კოროზიული დაცვა
8	ბოილერში ცხელი წყლის მაქსიმალური ტემპერატურა
9	თბოწყაროდან მიწოდებული წყლის ნაკადის მაქსიმალური ტემპერატურა
10	მზის ენერჯით გაცხელებული წყლის ნაკადის მაქსიმალური ტემპერატურა
11	მოხმარებული ელექტრული სიმძლავრე
12	გამაცხელებელი წყლის შემავალი სიმძლავრე
13	გამაცხელებელი წყლის ხარჯი შემავალ სიმძლავრეზე
14	40 °C მდე ელექტრულად გამთბარი წყლის მოსახმარი მოცულობა
15	მაქს . საექსპლოატაციო წნევა სასმელი წყლის წრედში
16	მაქსიმალური საანგარიშო წნევა
17	მაქს . საექსპლოატაციო წნევა თბოწყაროს წრედში
18	მაქს . საექსპლოატაციო წნევა მზის კოლექტორების წრედში
19	მაქს . საექსპლოატაციო წნევა სასმელი წყლის წრედში CH (შვეიცარიისათვის)
20	გამოცდის მაქს . წნევა სასმელი წყლის წრედში CH (შვეიცარიისათვის)
21	სასმელი წყლის მაქსიმალური ტემპერატურა ელ. გამაცხელებლით გაცხელებისას

ცხრ . 3 მონაცემების იარლიყი

2.3 კომპლექტაცია

- ბოილერი
- საინსტალაციო და ტექნიკური მომსახურების ინსტრუქცია

2.4 ტექნიკური მონაცემები

	ერთეული	SU120.5 A	SU120.5 B	SU160.5 A	SU160.5 B	SU200.5 A	SU200.5 B	SU200.5E C
ზოგადი მონაცემები								
ზომები								→ ნახ . 1, გვ . 70
ბოილერის სიმაღლე გადახრისას (დიაგონალური სიმაღლე)	მმ	1200	1160	1450	1410	1660	1625	1625
ანოდების შეცვლისთვის საჭირო სათავსოს მინ . სიმაღლე	მმ	1390	1370	1650	1650	1880	1880	1880
მიერთებები								→ ცხრ . 6, გვ . 30
მიერთების ზომა - სასმელი ცხელი წყალი	DN	R1"	R1"	R1"	R1"	R1"	R1"	R1"
მიერთების ზომა - ცივი წყალი	DN	R1	R1"	R1	R1"	R1	R1"	R1"
მიერთების ზომა - ცირკულაცია	DN	R $\frac{3}{4}$ "	R $\frac{3}{4}$ "	R $\frac{3}{4}$ "	R $\frac{3}{4}$ "	R $\frac{3}{4}$ "	R $\frac{3}{4}$ "	R $\frac{3}{4}$ "
ბოილერში წყლის ტემპერატურის სენსორის ბუდის შიდა დიამეტრი	მმ	19	19	19	19	19	19	19
ბოილერის მშრალი წონა (წყლის და შეფუთვის გარეშე)	კგ	67	64	77	74	88	84	84
ბოილერის სრული წონა (წყლით შევსებული)	კგ	187	184	237	234	288	284	284
ბოილერის მოცულობა								
სრული სასარგებლო მოცულობა	ლ	115	115	156	156	196	196	196
ცხელი წყლის სასარგებლო რაოდენობა ¹⁾ - როცა გამომავალი ცხელი წყლის ტემპერატურაა ²⁾								
45 °C	ლ	163	163	217	217	271	271	271
40 °C	ლ	190	190	253	253	317	317	317
თბოდანაკარგები მომლოდინე რეჟიმში DIN EN 12897 მიხედვით ³⁾	კვტ /24 სთ	0,88	1,0	0,92	1,3	1,0	1,4	1,5
ცივი წყლის მაქს . ხარჯი ბოილერის შესასავლელზე	ლ / წთ	12	12	16	16	20	20	20
ცხელი წყლის მაქსიმალური ტემპერატურა	°C	95	95	95	95	95	95	95
მაქსიმალური სმუშაო წნევა ცხელი წყლის წრედში (დადებითი)	ბარი	10	10	10	10	10	10	10
მაქსიმალური საანგარიშო წნევა ცივი წყლის წრედში (დადებითი)	ბარი	7,8	7,8	7,8	7,8	7,8	7,8	7,8
გამოცდის მაქსიმალური წნევა ცხელი წყლის წრედში (დადებითი)	ბარი	10	10	10	10	10	10	10
თბოგადამცემი								

ცხრ . 4 ზომები და ტექნიკური მონაცემები (→ ნახ . 1, გვ . 70 და ნახ . 3, გვ . 71)

	ერთეული	SU120.5 A	SU120.5 B	SU160.5 A	SU160.5 B	SU200.5 A	SU200.5 B	SU200.5E C
მოცულობა	ლ	4,8	4,8	6,0	6,0	6,0	6,0	6,0
ზედაპირის ფართობი	მ ²	0,7	0,7	0,9	0,9	0,9	0,9	0,9
წარმადობის ფაქტორი NL DIN 4708-ის მიხედვით ⁴⁾	N _L	1,4	1,4	2,6	2,6	4,2	4,2	4,2
სასმელი ცხელი წყლის წარმადობა უწყვეტ რეჟიმში ⁵⁾ (როცა გამაცხელებელი წყლის ტემპერატურაა 80 °C , გაცხელებული წყლის ტემპ . 45 °C და ცივი წყლის ტემპ . 10 °C)	კვტ ლ / წთ	25 10,2	25 10,2	31,5 12,9	31,5 12,9	31,5 12,9	31,5 12,9	31,5 12,9
გაცხელების დრო ნომინალური სიმძლავრეზე	წთ .	19	19	20	20	25	25	25
გათბობის მაქსიმალური სიმძლავრე ელ . გამაცხელებლით სარგებლობისას, მხოლოდ SU200.5 E მოდელისათვის	კვტ	-	-	-	-	-	-	6
გამაცხელებელი წყლის მაქსიმალური ტემპერატურა	°C	160	160	160	160	160	160	160
მაქსიმალური საექსპლუატაციო წნევა თბოწყაროს წრედში	ბარი (დადებითი)	16	16	16	16	16	16	16
თბოწყაროს წრედთან მიერთებითი ზომა	DN	R1"	R1"	R1"	R1"	R1"	R1"	R1"
წნევის დანაკარგების გრაფიკი		→ ნახ . 2, გვ . 71						

ცხრ . 4 ზომები და ტექნიკური მონაცემები (→ ნახ . 1, გვ . 70 და ნახ . 3, გვ . 71)

- 1) მზის ენერჯით გაცხელებისა და დამატებითი გაცხელების წყაროს გარეშე როცა ბოილერში წყლის მოთხოვნილი ტემპერატურაა 60 °C
- 2) გაზავებული წყლის ტემპერატურა მოხმარების წერტილში (ცივი წყლის ტემპერატურა : +10 °C)
- 3) ცხელი წყლის დისტრიბუციით გამოწვეული თბოდანაკარგები ბოილერის გარეთ არ არის გათვალისწინებული .
- 4) წარმადობის ფაქტორი N_L = 1 DIN 4708- ის მიხედვით : როცა ბინაში ა 3,5 მობინადრე ,, სტანდარტული აბაზანა და სამზარეულოს ნიჟარა . ჩვეულებრივი აბაზანა - სამზარეულოს სავლები . ტემპერატურები : ბოილერი - 60 °C, გამსასვლელზე - 45 °C და ცივი წყალი - 10 °C. მონაცემები ძალაშია მაქსიმალურ შემავალ სიმძლავრისას . შემავალი სიმძლავრის კლებისას NL - ც მცირდება .
- 5) უფრო დიდი სიმძლავრის მქონე დანადგარების (წყლის გამაცხელებელი დანადგარი : ქვაბი , მზის კოლექტორი და ა . შ .) გამოყენებისას შეამცირეთ ბოილერზე მიმართული სიმძლავრე მითითებულ სიდიდეებამდე .

2.5 პროდუქტის მონაცემები ენერჯის ხარჯვაზე

პროდუქტის შემდეგი მონაცემები შეესაბამება ევროკავშირის განაწესის № 811/2013- ის მოთხოვნებს ევროკავშირის 2010/30 დირექტივების დამატებით . ტემპერატურის რეგულატორის კლასი საჭიროებს ოთახის გათბობის ენერგოეფექტურობის გამომანგარიშებისათვის კომბინირებულ სისტემას და ის შეტანილია სისტემის ტექნიკურ პასპორტში .

ელემენტის ნომერი	პროდუქტის ტიპის	შენახვის მოცულობა (V)	გათბობა დაკარგვა (S)	წყლის გათბობა ენერგოეფექტურობის კლასი
8 732 910 195	SU120.5 S	115,0 ლ	36,7 W	A
7 735 500 669	SU120.5	115,0 ლ	46,4 W	B
8 718 542 331	SU120/5			
8 718 543 049	SU120/5W			
8 732 910 196	SU160.5 S	155,5 ლ	38,2 W	A
7 735 500 670	SU160.5	155,5 ლ	54,8 W	B
8 718 542 280	SU160/5			
8 718 543 058	SU160/5W			
8 732 910 197	SU200.5 S	196,0 ლ	41,4 W	A
7 735 500 671	SU200.5	196,0 ლ	59,2 W	B
8 718 542 326	SU200/5			
8 718 543 067	SU200/5W			
7 735 500 672	SU200.5 E	196,0 ლ	63,8 W	C
8 718 543 077	SU200/5E			
8 718 543 078	SU200/5EW			

ცხრ . 5 პროდუქტის მონაცემები ენერჯის ხარჯვაზე

2.6 დანადგარის აღწერა

პოზ.	აღწერა
1	დასალევი ცხელი წყლის გამოსავალი
2	ცხელი წყლის ცირკულაციის მიერთება
3	ბოილერის მიმწოდ მილი
4	გამაცხლებელი წყლის (თბოწყაროს მხარე) ტემპერატურის სენსორის ბუდე
5	ბოილერის უკუსვლის მილი
6	ცივი წყლის შემავალი მილი
7	გლუვი ემალირებული მილისგან დამზადებული სპირალური თბომცვლელი ქვაბით გაცხელებისათვის
8	„ დედალი “ მიერთება ელ . გამაცხლებელი ელემენტის დასამონტაჟებლად (SU200.5 E)
9	ელექტრულად იზოლირებული ჩამონტაჟებული მაგნიუმის ანოდი
10	ფოლადის ემალირებული ავზი
11	შეღებელი თუნუქის ბოილერის გარსაცმი 50 მმ სისქის მკვრივი პოლიურეთანის თბოიზოლაციით
12	ბოილერის მომსახურების ხუფიანი ღიობი შესამოწმებელი და გასაწმენდი სამუშაოებისათვის
13	პოლისტიროლის ხუფი

ცხრ . 6 დანადგარის აღწერა (→ ნახ . 3, გვ . 71 და ნახ . 10, გვ . 73)

3 ინსტრუქციები

ყურადღება მიაქციეთ და მხედველობაში იქონიეთ შემდეგ დირექტივები და ნორმები :

- ადგილობრივი განაწესები
- **EnEG** (გერმანიაში)
- **EnEV** (გერმანიაში) .

გამათბობელი და ცხელი წყლის მწარმოებელი სისტემების ინსტალაცია და აღჭურვა .

- **DIN-** და **EN-** ნორმები
 - **DIN 4753-1** – წყლის გამაცხელებლები ...; მოთხოვნები , იდენტიფიკაცია , აღჭურვილობა და ტესტირება
 - **DIN 4753-3** – წყლის გამაცხელებლები ...; წყლის ზემოქმედებისაგან ემალირებული დაფარვით კოროზიისგან დაცვა ; მოთხოვნები და ტესტირება (ნაწარმის სტანდარტი)
 - **DIN 4753-6** – წყლის გამაცხელებელი სისტემები ... , ემალირებული ფოლადის რეზერვუარების კათოდური დაცვა კოროზიისაგან ; მოთხოვნები და ტესტირება (ნაწარმის სტანდარტი)
 - **DIN 4753-8** – წყლის გამაცხელებლები ...; ნაწილი 8: 1000 ლ - მდე ნომინალური მოცულობის სასმელი წყლის რეზერვუარების თერმოიზოლაცია - მოთხოვნები და ტესტირება (ნაწარმის სტანდარტი)
 - **DIN EN 12897** – წყალმომარაგება - ნორმატივები ... სასმელი წყლის რეზერვუარებისათვის (ნაწარმის სტანდარტი)
 - **DIN 1988** – სასმელი წყლის სისტემების მონტაჟის ტექნიკური წესები
 - **DIN EN 1717** – სასმელი წყლის სისტემების დაცვა დაბინძურებისაგან ...
 - **DIN EN 806** – სასმელი წყლის სისტემების მონტაჟის ტექნიკური წესები
 - **DIN 4708** – სასმელი ცხელი წყლის ცენტრალური სისტემები
- **DVGW**
 - საანგარიშო ცხრილი W 551- სასმელი ცხელი წყლის სისტემები და მილსადენები ; ახალ სისტემებში ბაქტერია ლეგიონელას გამრავლების საწინააღმდეგო ტექნიკური ღონისძიებები ;...
 - საანგარიშო ცხრილი W553– სასმელი ცხელი წყლის საცირკულაციო სისტემების გაანგარიშება ...

4 ტრანსპორტირება

- ▶ ბოილერის ტრანსპორტირებისას დაუშვებელია მისი დავარდნა .
- ▶ შეფუთული ბოილერი გადაადგილეთ ურიკის საშუალებით ურიკაზე სამაგრი ქამრებით დამაგრებულ მდგომარეობაში (→ ნახ . 4, გვ . 72).

- ან -

- ▶ შეუფუთავი ბოილერი გადაიტანეთ მხოლოდ სატრანსპორტო ქსელის საშუალებით და ამასთანავე მისაერთებელი კვანძები სათანადოდ დაიცავით შესაძლო მექანიკური და სხვა დაზიანებებისაგან .


5 მონტაჟი

ცხელი წყლის რეზერვუარი კომპლექტურად დამონტაჟებული სახით უნდა იყოს მოწოდებული .

- ▶ თბილი წყლის რეზერვუარი შეუხებლობაზე და სისრულეზე შეამოწმეთ .

5.1 ადგილზე განთავსება

5.1.1 დასადგმელი ადგილის შერჩევა და პირობები



მითითება : არასაკმარისი ტვირთამწეობის მქონე და არასათანადო ზედაპირზე ბოილერის განთავსებამ შესაძლოა გამოიწვიოს ბოილერის დაზიანება !


- ▶ უზრუნველყავით , რომ დასადგმელი ზედაპირი იყოს სწორი და ჰქონდეს საკმარისი თვირთამწეობა .

- ▶ იმ შემთხვევაში თუ არსებობს ბოილერის განთავსების ადგილის წყლით დატბორვის საშიშროება , ბოილერი დადგით სადგამზე .
- ▶ ბოილერი განთავსეთ მშრალ და ყინვისაგან დაცულ სათავსოში .
- ▶ ყურადღება მიაქციეთ სათავსოს მინიმალურ სიმაღლეს (→ ცხრ . 9, გვ . 70) და კედლიდან დაშორების მინიმალურ მანძილებს (→ ნახ . 6, გვ . 72).

5.1.2 ბოილერის დადგმა

- ▶ დადგით ბოილერი შერჩეულ ადგილას და მოიყვანეთ ვერტიკალურ მდგომარეობაში (→ ნახ . 7 - ნახ . 8, გვ . 73).
- ▶ მიერთებების ხრახნებზე დაახვიეთ ტეფლონის ზონარი ან ტეფლონის ძაფი (→ ნახ . 9, გვ . 73).

5.2 ჰიდრავლიკური მიერთება



გაფრთხილება : შესადულებელი და სარჩილავი სამუშაოების ჩატარებისას შესაძლებელია ხანძრის გაჩენა !

- ▶ ვინაიდან თბოიზოლაცია შეიცავს აალეზა და ნივთიერებებს , შესადულებელი და სარჩილავი სამუშაოები განახორციელეთ სათანადო უსაფრთხოების ზომების დაცვით . მაგ . დაფარეთ თბოიზოლაცია .
- ▶ შესადულებელი და სარჩილავი სამუშაოების შემდეგ შეამოწმეთ ბოილერის გარსაცმი დაზიანებებზე .



გაფრთხილება : დაბინძურებული წყალი საშიშია ჯანმრთელობისთვის !

უსუფთაოდ ჩატარებულმა სამონტაჟო სამუშაოებმა შესაძლოა გამოიწვიონ სასმელი წყლის დაბინძურება .

- ▶ ბოილერის მონტაჟი და მიერთება განახორციელეთ ქვეყანაში მოქმედი ჰიგიენური ნორმებისა და წესების დაცვით .

5.2.1 ბოილერის ჰიდრავლიკური მიერთება

ბოილერის მიერთების სქემის მაგალითი ყველა რეკომენდირებული ონკანითა და სარქველით (→ ნახ . 10, გვ . 73).

- ▶ გამოიყენეთ 160 °C (320 °F) ტემპერატურამდე მედეგი სამონტაჟო მასალები .
- ▶ არ გამოიყენოთ ღია გამაფრთხილებელი ავზი .
- ▶ ცხელი წყალმომარაგების პლასტმასის მილგაყვანილო - ბაში გამოიყენეთ ლითონის ხრახნიანი მიერთებები .
- ▶ დამცლელი მილსადენის ზომა შეარჩიეთ დასაცლელი მიერთების შესაბამისად .
- ▶ დამცლელ მილსადენში არ გამოიყენოთ მუხლები , ვინაიდან მუხლები დაბრკოლებას უქმნის შლამისგან დაცლას .
- ▶ მიმწოდი მილსადენები უნდა იყოს თბოიზოლირებული და რაც შეიძლება მოკლე .
- ▶ თუ ცივი წყლის მიმწოდ მილზე მონტაჟდება უკუ - სარქველი , მაშინ უსაფრთხოების სარქველი დამონტ - აჟებულ უნდა იქნას უკუსარქველსა და ცივი წყლის შესასვლელს შორის .
- ▶ თუ სისტემაში სტატიკური წნევა აღემატება 5 ბარს დამონტაჟებულ უნდა იქნეს წნევის რედუქტორი .
- ▶ დალუქეთ ყველა გამოუყენებელი მიერთება .

5.2.2 უსაფრთხოების სარქველის დაყენება (ადგილზე)

- ▶ ცივი წყლის მილსადენში დააყენეთ სასმელი წყლისათვის ვარგისი უსაფრთხოების სარქველი (≥ DN 20) (→ ნახ . 10, გვ . 73).
- ▶ იხელმძღვანელეთ უსაფრთხოების სარქველის სამონტაჟო ინსტრუქციებით .
- ▶ უსაფრთხოების სარქველის დრენაჟის გამოსასვლელის დამცლელ მილსადენთან მიერთება უნდა იყოს გარგად გამოსაჩენ და ყინვისაგან დაცულ ადგილას .
 - სადრენაჟო მილის კვეთა არ უნდა იყოს უსაფრთხოების სარქველის დრენაჟის გამოსასვლელის კვეთაზე ნაკლები დიამეტრის .
 - დამცლელმა მილსადენმა უნდა შეძლოს არა უმცირეს ცივი წყლის შესასვლელზე შესაძლო წყლის ნაკადის ექვივალენტური წყლის ნაკადის გატარება (→ ცხრ . 4, გვ . 28).
- ▶ უსაფრთხოების სარქველზე დაკიდეთ მითითებითი აბრა შემდეგი წარწერით : „ არასდროს არ გადაკეტოთ სადრენაჟო მილსადენი . გაცხელების დროს შესაძლოა წყლის დენა , რაც გათვალისწინებულია უსაფრთხოების ზომებით “.

იმ შემთხვევაში , თუ სისტემაში არსებული სტატიკური წნევის 80 % აჭარბებს უსაფრთხოების სარქველის ამოქმედების დაწყების წნევას :

- ▶ უსაფრთხოების სარქველის წინ დააყენეთ წნევის რედუქტორი (→ ნახ . 10, გვ . 73).

წნევა ქსელში (სტატიკური წნევა)	უსაფრთხოების სარქველის ამოქმედების დაწყების წნევა	წნევის რელუქტორი	
		ევროკავშირში	ევროკავშირის გარეთ
< 4,8 ბარი	≥ 6 ბარი	არ არის აუცილებელი	
5 ბარი	6 ბარი	მაქს . 4,8 ბარი	
5 ბარი	≥ 8 ბარი	არ არის აუცილებელი	
6 ბარი	≥ 8 ბარი	მაქს . 5,0 ბარი	არ არის აუცილებელი
7,8 ბარი	10 ბარი	მაქს . 5,0 ბარი	არ არის აუცილებელი

ცხრ . 7 წნევის რელუქტორის შესარჩევი ცხრილი

5.3 ცხელი წყლის ტემპერატურის სენსორის მონტაჟი

ცხელი წყლის ტემპერატურის გასაზომად და საკონტროლებლად გამაცხელებელი წყლის (თბოწყაროს მხარე) ტემპერატურის სენსორის ბუდეში [4] დაამონტაჟეთ ტემპერატურის სენსორი (→ ნახ . 3, გვ . 71).

- ▶ ყურადღება მიაქციეთ , რომ სენსორის მუშა ნაწილის ზედაპირი მთლიანად იყოს შეხებაში სენსორის ბუდის ზედაპირთან .

5.4 ელექტრო გამაცხელებელი ელემენტი (დამხმარე მოწყობილობა , მხოლოდ SU200.5E მოდელებისათვის)

- ▶ ელექტრო ელემენტი დაამონტაჟეთ ცალკე არსებული საინსტალაციო ინსტრუქციის შესაბამისად .
- ▶ ბოილერის სამონტაჟო სამუშაოების დასრულების შემდეგ შეამოწმეთ დამიწება და ლითონის ხრახნიანი ფიტინგები .

6 ექსპლუატაცია



მითითება : ჭარბმა წნევამ შესაძლოა დააზიანოს დანადგარი !
ჭარბი წნევის გამო რეზერვუარის ემალირებულ ფენაში შეიძლება წარმოიშვას ბზარები .

- ▶ არასდროს არ გადააკეთოთ უსაფრთხოების სარქველის სადრენაჟო მილსადენი .

- ▶ ბოილერს და ყველა დამხმარე მოწყობილობას ექსპლუატაცია გაუწიეთ მწარმოებლის მიერ ტექნიკურ დოკუმენტაციაში მოცემული ინსტრუქციების მიხედვით .

6.1 ბოილერის სამუშაო რეჟიმში შეყვანა



ბოილერისა და მიერთებების ტესტირება გაუწიეთ შეასამოწმებლად განახორცი - ელეთ მხოლოდ სასმელი წყლის გამოყენებით .

სასმელი ცხელი წყლის წრედში საცდელი წნევა არ უნდა აღემატებოდეს 10 ბარს (150 psi).

- ▶ ექსპლუატაციაში შესვლის წინ მილსადენები და ბოილერის რეზერვუარი საფუძვლიანად გამოერეცხეთ (→ ნახ . 13, გვ . 74).

6.2 მომხმარებლების ინსტრუქტაჟი



გაფრთხილება : ცხელი წყლის მოხმარების წერტილებში შესაძლებელია დამწვრობის მიღება !

თუ ცხელი წყლის ტემპერატურა დაყენებულია 60°C- ზე , თერმული დეზინფექციის დროს ცხელი წყლის მოხმარების წერტილებში შესაძლებელია დამწვრობის მიღება .

- ▶ აუცილებელია მომხმარებლის ყურადღების გამახვილება იმაზე , რომ მოხმარების წერტილებში ისარგებლონ მხოლოდ ცივ წყალთან გაზავებული თბილი წყლით .

- ▶ განუმარტეთ მომხმარებელს ბოილერის მუშაობის პრინციპი და მოხმარების წესები . განსაკუთრებული ყურადღება მიაქციეთ უსაფრთხოების ტექნიკურ წესებს .
- ▶ განუმარტეთ მომხმარებელს უსაფრთხოების სარქველის მუშაობის პრინციპი და აუხსენით თუ როგორ და რა პერიოდულობით უნდა იქნეს ის შემოწმებული .
- ▶ მომხმარებელს გადაეცეთ ყველა თანდართული დოკუმენტაცია .
- ▶ **რჩევა მომხმარებელს :** ბოილერის შემოწმების ჩატარებისა და ტექნიკური მომსახურების ხელშეკრულება გააფორმეთ ამ სფეროში სპეციალიზირებულ და ასეთი სამუშაოების ჩატარების უფლების მქონე კომპანიასთან . ბოილერის ტექნიკური მომსახურებები ჩაატარეთ მოცემული ინტერვალების დაცვით (→ ცხრ . 8, გვ . 34). ხოლო საკონტროლო დათვალიერებები ჩაატარეთ ყოველწლიურად .
- ▶ მიუთითეთ მომხმარებელს შემდეგზე :

- გაცხელების დროს უსაფრთხოების სარკველიდან შესაძლოა წყლის დაღვრა .
- უსაფრთხოების სარკველის სადრენაჟო მილსადენი მუდმივად ღია უნდა იყოს .
- ტექნომსახურების ინტერვალები უნდა იქნეს დაცული (→ ცხრ . 8, გვ . 34).
- რჩევა გაყინვის საშიშროებისა და მომხმარებლის მოკლევადიანი არყოფნის დროს : ბილერი დატოვეთ მუშა რეჟიმში და ცხელი წყლის ტემპერატურა დააყენეთ ყველაზე დაბალ ნიშნულზე .

7 ბილერის სამუშაო რეჟიმიდან გამოყვანა

- ▶ ელექტრო გამაცხელებელი ელემენტის (დამხმარე მოწყობილობა) არსებობისას გამორთეთ ბილერი ელ. ქსელიდან .
- ▶ საკონტროლო პულტზე გამორთეთ ტემპერატურის რეგულატორი .



გაფრთხილება : არ დაიწვით ცხელი წყლით !

- ▶ დაიცადეთ , რომ ბილერში არსებული ცხელი წყალი საკმარისად გაგრილდეს ..

- ▶ დაცალეთ ბილერის რეზერვუარი (→ ნახ . 15 და 16, გვ . 75).
- ▶ გამორთეთ გაათბობის სისტემის ყველა კომპონენტი და დამხმარე მოწყობილობები მწარმოებლის მიერ ტექ. დოკუმენტაციაში მითითებული ინსტრუქციების შესაბამისად .
- ▶ გადაკეტეთ ჩამკეტი ონკანები (→ ნახ . 17, გვ . 75).
- ▶ დააგდეთ წნევა თბომცვლელში .
- ▶ თბომცვლელი წყლისაგან დაცალეთ და გამოაშრეთ ჰაერის ჭავლით (→ ნახ . 18, გვ . 75).
- ▶ კოროზიისგან დასაცავად ბილერის რეზერვუარი გამოაშრეთ და მომსახურების ხუფი ღია დატოვეთ .

8 მითითებები გარემოს დაცვის მოთხოვნებთან მიმართებაში

გარემოს დაცვა Bosch ჯგუფის საქმიანობის ფუნდამენტალური პრინციპია .

ნაწარმის ხარისხი , ეკონომიურობა და გარემოს დაცვა ჩვენთვის თანაბარი მნიშვნელობის მიზნებია . ჩვენ მკაცრად ვიცავთ გარემოს დაცვის კანონებსა და წესებს .

შეფუთვა

შეფუთვის დამზადებისას ჩვენ ვიცავთ ნარჩენების უტილიზაციის ეროვნულ წესებს , რომლებიც იძლევიან ნარჩენების გადამუშავებისათვის ოპტიმალურ შესაძლებლობებს . ყველა გამოყენებული შესაფუთი მასალა ეკოლოგიურად სუფთაა და ექვემდებარება მეორად გადამუშავებას .

ხმარებიდან გამოსული დანადგარები

ხმარებიდან გამოსული დანადგარები შეიცავენ მასალებს , რომლებიც გაგზავნილ უნდა იქნას მეორადი გამოყენებისათვის .

დანადგარების კვანძები ადვილად იხსნება , ხოლო პლასტმასას აქვს მარკირება . ამიტომ შესაძლებელია ცალკეული კონსტრუქციული კვანძების სორტირება და მათი ხელმეორედ გამოყენება ან უტილიზაცია .

9 ტექნიკური მომსახურება

- ▶ ყოველი ტექ. მომსახურების წინ დაიცადეთ, რომ ბოილერში არსებული ცხელი წყალი საკმარისად გაგრილდეს.
- ▶ დასუფთავება და ტექ. მომსახურება განახორციელებთ მითითებული ინტერვალების დაცვით.
- ▶ დაუყოვნებლივ გამოასწოროთ აღმოჩენილი გაუმართაობა.
- ▶ გამოიყენეთ მხოლოდ ორიგინალური სათადარიგო ნაწილები!

9.1 ტექ. მომსახურების ინტერვალები

ტექნიკური მომსახურების პერიოდულობა დამოკიდებულია დანადგარის ექსპლუატაციის ინტენსიურობაზე, სამუშაო ტემპურატურაზე და წყლის სიხისტეზე (→ ცხრ. 8, გვ. 34).

დაქლორილი სასმელი წყლის ან წყლის დამარბილებელი მოწყობილობების გამოყენებისას ეს ინტერვალები მცირდება.

წყლის სიხისტე °dH- ში	3 – 8,4	8,5 – 14	> 14
კალციუმის კარბონატის კონცენტრაცია - მოლ /m3	0,6 – 1,5	1,6 – 2,5	> 2,5
ტემპერატურები	თვეები		
ნორმალური წარმადობის დროს (< ბოილერის მოცულობა /24 სთ)			
< 60 °C	24	21	15
60 – 70 °C	21	18	12
> 70 °C	15	12	6
გაზრდილი წარმადობის დროს (> ბოილერის მოცულობა /24 სთ)			
< 60 °C	21	18	12
60 – 70 °C	18	15	9
> 70 °C	12	9	6

ცხრ. 8 ტექ. მომსახურების ინტერვალები თვეებში

მონაცემები ადგილობრივი წყლის ხარისხის შესახებ შეგიძლიათ მოიპოვოთ წყალმომარაგების ადგილობრივი კომპანიისაგან.

მონაცემები ადგილობრივი წყლის ხარისხის შესახებ შეგიძლიათ მოიპოვოთ წყალმომარაგების ადგილობრივი კომპანიისაგან.

9.2 ტექნიკური მომსახურების სამუშაოები

9.2.1 უსაფრთხოების სარქველის შემოწმება

- ▶ ყოველწლიურად შეამოწმეთ უსაფრთხოების სარქველი.

9.2.2 ბოილერის რეზერვუარის გაწმენდა მარილების ნადებისაგან / დასუფთავება

- ▶ ჩახსენით ბოილერი მილგაყვანილობის ქსელიდან.
- ▶ გადაკეტეთ ჩამკეტი ონკანები და თუ ბოილერში დამონტაჟებულია ელ. გამაცხელებელი, გამორთეთ ის ელ. ქსელიდან (→ ნახ. 17, გვ. 75).
- ▶ წყლისაგან დაცალეთ ბოილერის რეზერვუარი (→ ნახ. 15, 16, გვ. 75).
- ▶ გამოიკვლიეთ ბოილერის რეზერვუარის შიდა ზედაპირი დაჭუჭყიანებებზე და ნადებებზე (კირქვიანი ნადებები, ნალექები).



ბოილერის გასაწმენდი სამუშაოების ეფექტურობის გასაზრდელად გასაწმენდი სამუშაოების დაწყებამდე გააცხელებთ თბომცვლელი. თბური დარტყმის ეფექტის გამო კირქვოვანი ნადებები უკეთ შორდება.

▶ რბილი წყლის დროს :

სისტემატიურად შეამოწმეთ რეზერვუარი და გაასუფთავეთ ნადებებისგან

- ან -

▶ ხისტი წყლის დროს :

- ▶ წარმოქმნილი კირქვოვანი ნადების რაოდენობის მიხედვით რეგულარულად ჩაატარეთ ქიმიური წმენდა კირქვის გამხსნელი ქიმიური ნაერთების გამოყენებით (მაგ . ლიმონმჟავას ბაზაზე დამზადებული გამხსნელით).
- ▶ გამორეცხეთ ცხელი წყლის რეზერვუარი (→ ნახ . 21, გვ . 76).
- ▶ გამოწმინდეთ რეზერვუარი კირქვოვანი ნამტვრევებისა და სხვა ნარჩენებისაგან მშრალი და სველი წმენდის მტვერსასრუტით პლასტიკური შექმნილი მილის გამოყენებით .
- ▶ დახურეთ მომსახურების ხუფი ახალი საფენის გამოყენებით (→ ნახ . 24, გვ . 77).
- ▶ შეიყვანეთ ბოილერი სამუშაო რეჟიმში (→ თავი 6, გვ . 32).

9.2.3 მაგნიუმის ანოდის შემოწმება



მაგნიუმის ანოდის არასწორი მომსახურებისას ძალას კარგავს ბოილერის გარანტია .

მაგნიუმის ანოდი არის ანტიკოროზიული დაცვის ანოდი , რომელიც იხარჯება მაშინ როცა ბოილერი იმყოფება სამუშაო რეჟიმში .

ჩვენ გირჩევთ, რომ ანოდის ტესტირით ყოველწლიურად გაზომოთ ანოდის დამცავი დენი (→ ნახ . 19, გვ . 76). ანოდის ტესტირის შედეგად შეიძლება იქნეს როგორც აქსესუარი .



დაუშვებელია მაგნიუმის ანოდის ზედაპირზე ზეთის ან ცხიმის მოხვედრა .
▶ მიაქციეთ ყურადღება მის სისუფთავეს .

- ▶ გადაკეტეთ ცივი წყლის შესასვლელი ონკანი .
- ▶ დააგდეთ წნევა ბოილერის რეზერვუარში (→ ნახ . 15, გვ . 75).
- ▶ მოხსენით მაგნიუმის ანოდი და შეამოწმეთ (→ ნახ . 20 - 24, გვ . 76, 77).
- ▶ გამოცვალეთ მაგნიუმის ანოდი თუ მისი დიამეტრი 15 მმ - ზე ნაკლებია .
- ▶ შეამოწმეთ გადასვლის წინაღობა დამცავი გაყვანილობის მიერთებასა და მაგნიუმის ანოდს შორის .

Мазмұны

1	Таңбалардың мәні	36
1.1	Таңбалардың мәні	36
1.2	Қауіпсіздікке қатысты жалпы нұсқаулар	36
2	Өнім туралы мәліметтер	36
2.1	Мақсаты бойынша пайдалану	36
2.2	Зауыт тақтайшасы	36
2.3	Жеткізу жиынтығы	36
2.4	Техникалық деректер	37
2.5	Өнім туралы мәлімет (энергия шығыны)	38
2.6	Өнімнің сипаттамасы	38
3	Жарлықтар	38
4	Тасымалдау	39
5	Монтаж	39
5.1	Орнату	39
5.1.1	Орнату орнына қойылатын талаптар	39
5.1.2	Суқыздырғышты орнату	39
5.2	Гидравликалық бөлікті жалғау	39
5.2.1	Суқыздырғыштың гидравликалық қосылымын орындаңыз	39
5.2.2	Сақтандыру клапанын орнатыңыз (тапсырыс беруші орнатады)	39
5.3	Жылы су температурасының датчигін орнату	39
5.4	Электр қыздырғыш (керек-жарақтары, тек SU200.5E үшін)	39
6	Қолданысқа енгізу	40
6.1	Суқыздырғышты қолданысқа енгізу	40
6.2	Тапсырыс беруші мамандарына нұсқау	40
7	Қолданыстан шығару	40
8	Қоршаған ортаны қорғау/кәдеге жарату	40
9	Техникалық қызмет көрсету	41
9.1	Техникалық қызмет көрсету мерзімдері	41
9.2	Техникалық қызмет көрсету жұмыстары	41
9.2.1	Сақтандыру клапанын тексеру	41
9.2.2	Өктасты кетіру/суқыздырғышты тазалау	41
9.2.3	Магnezий анодын тексеру	41

1 Таңбалардың мәні

1.1 Таңбалардың мәні

Ескертулер



Мәтіндегі ескертулер сұр фон және жақтау ішіндегі үшбұрышқа алынған леп белгісі арқылы көрсетіледі.

Ескертудің басындағы сигналдық сөздер қауіптің алдын алу шараларын орындамау салдарының түрін және нәтижелері деңгейін білдіреді.

- **НҰСҚАУ** материалдық шығын орын алуы мүмкін екенін білдіреді.
- **АБАЙЛАҢЫЗ** таңбасы жеңіл және орташа деңгейдегі жарақат алу қаупі бар екенін білдіреді.
- **ЕСКРТУ** таңбасы ауыр жарақат алу қаупі бар екенін білдіреді.
- **ҚАУІПТІ** таңбасы өмірге қауіпті жарақат алу қаупі бар екенін білдіреді.

Маңызды ақпарат



Қызметкерлер мен жабдықтар қауіпсіздігіне қатысты маңызды ақпарат мәтіннің жанындағы таңбамен белгіленеді. Бұл ақпарат мәтіннің үстіндегі және астындағы сызықтармен шектеледі.

Басқа таңбалар

Таңба	Мәні
▶	Қолданылу кезеңі
→	Құжаттың басқа жерлеріне немесе басқа құжаттарға айқыш сілтеме
•	Тізбе/тізім жазбасы
–	Тізбе/тізім жазбасы (2- деңгей)

Кесте 1

1.2 Қауіпсіздікке қатысты жалпы нұсқаулар

Жалпы мәліметтер

Бұл орнату және техникалық қызмет көрсету бойынша нұсқаулық мамандарға арналған.

Қауіпсіздікке қатысты нұсқауларды орындамау ауыр жарақат алуға себеп болуы мүмкін.

- ▶ Қауіпсіздік жөніндегі нұсқауларды оқып, тіркелген нұсқауларды орындаңыз.
- ▶ Жабдықтың мінсіз жұмыс істеуін қамтамасыз ету үшін орнату және техникалық қызмет көрсету жөніндегі нұсқауларды орындаңыз.
- ▶ Калориферлерді және оның керек-жарақтарын монтаждау және қолданысқа енгізу тиісті монтаждау нұсқаулығы бойынша жасалуы керек.
- ▶ Оттектің енуін шектеу мақсатында және кейін тоттанбауы үшін диффузиялық-ашық компоненттерді пайдаланбаңыз! Ашық кеңейту ыдыстарын пайдаланбаңыз.
- ▶ **Ешбір жағдайда сақтандыру клапанын жаппаңыз!**

2 Өнім туралы мәліметтер

2.1 Мақсаты бойынша пайдалану

Қыздырғыштар ауыз суды қыздыруға және сақтауға арналған. Ауыз суға қатысты арнайы жергілікті ережелерді, стандарттарды және директиваларды орындаңыз.

Қыздырғышты тек жабық жүйелерде пайдаланыңыз.

Басқа кез келген жолмен пайдалану мақсатына қайшы пайдалану болып саналады. Мақсатына қайшы пайдалану нәтижесінде өнім зақымдалған жағдайда кепілдік жарамсыз болып табылады.

Ауыз суға қойылатын талаптар	Бірлік	
Судың қаттылығы, мин.	ppm grain/US gallon °dH	36 2,1 2
pH мәні, мин. – макс.		6,5 – 9,5
Өткізгіштігі, мин. – макс.	мкс/см	130 – 1500

Кесте 2 Ауыз суға қойылатын талаптар

2.2 Зауыт тақтайшасы

Зауыт тақтайшасы суқыздырғыштың артқы жағында жоғарыда орналасқан және онда келесі ақпарат берілген:

Поз.	Сипаттама
1	Түрінің атауы
2	Сериялық нөмірі
3	шынайы көлемі
4	Тұрақты қыздыруға жұмсалатын шығын
5	Электрқыздырғыш қыздырған көлем
6	Шығарылған жылы
7	Коррозиядан қорғау
8	ресивердегі судың максималды температурасы
9	қыздыру көзінен беру кезіндегі максималды температура
10	күн элементінен беру кезіндегі максималды температура
11	жалғанатын электр қуаты
12	Ыстық судың кіріс қуаты
13	Ыстық судың кіріс қуатына арналған ыстық су шығыны
14	40 °C-қа жасалатын электр қызуының көлемі
15	ауыз су жағының максималды жұмыс қысымы
16	максималды есептік қысым
17	қыздыру жағының максималды жұмыс қысымы
18	күн элементі жағының максималды жұмыс қысымы
19	ауыз су жағының максималды жұмыс қысымы CH
20	ауыз су жағының максималды тексеру қысымы CH
21	электрлік қыздыру кезіндегі ыстық судың максималды температурасы

Кесте 3 Зауыт тақтайшасы

2.3 Жеткізу жиынтығы

- Суқыздырғыш
- Орнату және техникалық қызмет көрсету бойынша нұсқаулық

2.4 Техникалық деректер

	Бірлік	SU120.5 A	SU120.5 B	SU160.5 A	SU160.5 B	SU200.5 A	SU200.5 B	SU200.5E C
Жалпы мәліметтер								
Өлшемдер		→ 1-сурет, 70-бет						
Еңіс биіктігі	мм	1200	1160	1450	1410	1660	1625	1625
Анодты ауыстыруға арналған бөлменің минималды биіктігі	мм	1390	1370	1650	1650	1880	1880	1880
Қосылымдар		→ 6-кесте, 38-бет						
Жылы суға арналған жалғау өлшемі	DN	R1"	R1"	R1"	R1"	R1"	R1"	R1"
Суық суға арналған жалғау өлшемі	DN	R1"	R1"	R1"	R1"	R1"	R1"	R1"
Айналымға арналған жалғау өлшемі	DN	R¾"	R¾"	R¾"	R¾"	R¾"	R¾"	R¾"
Датчиктің ресивер температурасын өлшейтін орнының ішкі диаметрі	мм	19	19	19	19	19	19	19
Босатылған кездегі салмағы (қаптамасыз)	кг	67	64	77	74	88	84	84
Жалпы салмағы, толтырманы қосқанда	кг	187	184	237	234	288	284	284
Ресивердің көлемі								
Пайдалы көлемі (қосынды)	л	115	115	156	156	196	196	196
Жылы судың пайдалы көлемі ¹⁾ жылы судың шығу температурасында ²⁾ :								
45 °C	л	163	163	217	217	271	271	271
40 °C	л	190	190	253	253	317	317	317
DIN EN 12897-бөліміне сәйкес тұрақты қыздыруға жұмсалатын шығын ³⁾	киловатт-сағ/24 сағ	0,88	1,0	0,92	1,3	1,0	1,4	1,5
суық судың кіруі кезіндегі максималды ағын	л/мин	12	12	16	16	20	20	20
жылы судың максималды температурасы	°C	95	95	95	95	95	95	95
ауыз судың максималды жұмыс қысымы	бар артық қысым	10	10	10	10	10	10	10
максималды есептік қысым (суық су)	бар артық қысым	7,8	7,8	7,8	7,8	7,8	7,8	7,8
жылы судың максималды тексеру қысымы	бар артық қысым	10	10	10	10	10	10	10
Жылу алмастырғыш								
Сыйымдылық	л	4,8	4,8	6,0	6,0	6,0	6,0	6,0
Беткейінің ауданы	м ²	0,7	0,7	0,9	0,9	0,9	0,9	0,9
DIN 4708 бойынша N _L өндіріс көрсеткіші ⁴⁾	N _L	1,4	1,4	2,6	2,6	4,2	4,2	4,2
Пайдалану қуаты (беру температурасы 80 °C, шығыс температурасы 45 °C, ал суық су температурасы 10 °C болғанда)	кВт л/мин	25 10,2	25 10,2	31,5 12,9	31,5 12,9	31,5 12,9	31,5 12,9	31,5 12,9
Номиналды қуат қолданылған кездегі қыздыру уақыты	мин	19	19	20	20	25	25	25
электрлік қыздырғыш көмегімен максималды қыздыру, тек SU200.5E қолданылғанда ⁵⁾	кВт	-	-	-	-	-	-	6
ыстық судың максималды температурасы	°C	160	160	160	160	160	160	160
ыстық судың максималды жұмыс қысымы	бар артық қысым	16	16	16	16	16	16	16
Ыстық суға арналған жалғау өлшемі	DN	R1"	R1"	R1"	R1"	R1"	R1"	R1"
Қысым түсуінің диаграммасы		→ 2-сурет, 71-бет						

Кесте 4 Өлшемдер мен техникалық деректер (→ 1-сурет, 70-бет және 3-сурет, 71-бет)

- 1) Тіреусіз; ресивердің реттелген температурасы 60 °C
- 2) Іріктеу нүктесіндегі араласқан су (суық су температурасы 10 °C болған кезде)
- 3) Суқыздырғыштан тыс жерде жұмсалған шығындар есептелмейді.
- 4) DIN 4708 бойынша қарапайым ваннасы мен ас бөлмесі жуғышы бар 3, 5 адамға есептелген өндіріс көрсеткіші N_L = 1. Температура: ресивер 60 °C, шығыс 45 °C және суық су 10 °C. Максималды қыздыру қуатымен есептеу. Қыздыру қуаты кеміген кезде N_L коэффициенті төмендейді.
- 5) Қыздыру қуаты бұдан да жоғары хлориферлерді пайдаланған кезде көрсетілген мәндермен шектелген жөн.

2.5 Өнім туралы мәлімет (энергия шығыны)

Төменде көрсетілген деректер 2010/30/EU директивасының қосымшасы ретінде ЕС 811/2013, 812/2013, 813/2013 және 814/2013 ұйғарымдарының талаптарына сәйкес келеді.

Өнім нөмірі	Өнім түрі	сақтау көлемі (V)	Жылытатын шығын (S)	Су жылыту энергия тиімділігі сыныбы
8 732 910 195	SU120.5 S	115,0 л	36,7 Вт	A
7 735 500 669	SU120.5	115,0 л	46,4 Вт	B
8 718 542 331	SU120/5			
8 718 543 049	SU120/5W			
8 732 910 196	SU160.5 S	155,5 л	38,2 Вт	A
7 735 500 670	SU160.5	155,5 л	54,8 Вт	B
8 718 542 280	SU160/5			
8 718 543 058	SU160/5W			
8 732 910 197	SU200.5 S	196,0 л	41,4 Вт	A
7 735 500 671	SU200.5	196,0 л	59,2 Вт	B
8 718 542 326	SU200/5			
8 718 543 067	SU200/5W			
7 735 500 672	SU200.5 E	196,0 л	63,8 Вт	C
8 718 543 077	SU200/5E			
8 718 543 078	SU200/5EW			

Кесте 5 Өнім туралы мәлімет (энергия шығыны)

2.6 Өнімнің сипаттамасы

Поз.	Сипаттама
1	Жылы судың шығуы
2	Айналымға арналған қосылым
3	Ресиверден берілу
4	Калорифердің температура датчигінің батыру төлкесі
5	Ресиверден шығу
6	Суық судың кіруі
7	Қыздыру құралы көмегімен қосымша қыздыруға арналған жылу алмастырушы, эмальденген тегіс құбыр
8	Электрлік қыздырғышты орнатуға арналған муфта (SU200.5E)
9	Электр оқшаулау элементі бар ендірілген магнезий аноды
10	Ресивердің сыйымдылығы, эмальденген болат
11	Қаптама, полиуретан және қатты пенопласттан жасалған оқшаулау элементі бар боялған табақ болат 50 мм
12	Тазалау және техникалық қызмет көрсетуге арналған тексеру саңылауы
13	PS қаптамасының қақпағы

Кесте 6 Өнімнің сипаттамасы (→ 3-сурет, 71-бет және 10-сурет, 73-бет)

3 Жарлықтар

Келесі директивалар мен стандарттарды орындаңыз:

- Жергілікті жарлықтар
- **EnEG** (Германияда)
- **EnEV** (Германияда)

Суды қыздыруға және дайындауға арналған жүйелердің жабдықтарын орнату және монтаждау:

- **DIN стандарттары және EN**
 - **DIN 4753-1** – Суқыздырғыштар ...; талаптар, таңбалар, жабдықтар және тексеру
 - **DIN 4753-3** – Суқыздырғыштар ...; су тиетін жақты эмальдеу арқылы коррозиядан қорғау; талаптар және тексеру (өндірістік стандарт)
 - **DIN 4753-6** – суды жылыту жүйелері ...; эмальденген болат ыдыстарды коррозиядан катодты қорғау; орналастыру және тексеру (өндірістік стандарт)
 - **DIN 4753-8** – Суқыздырғыштар ... - 8-бөлім: номиналды көлемі 1000 л-ге жететін суқыздырғыштардың жылуын оқшаулау - талаптар және тексеру (өндірістік стандарт)
 - **DIN EN 12897** – Суды жіберу - жарлық келесіге арналады ... Суқыздырғыштар (өндірістік стандарт)
 - **DIN 1988** – Ауыз су жүйелеріне арналған техникалық ережелер
 - **DIN EN 1717** – Ауыз суды ластанудан қорғау ...
 - **DIN EN 806** – Ауыз су жүйелеріне арналған техникалық талаптар
 - **DIN 4708** – Су жылытуға арналған орталық құрылғылар
- **DVGW**
 - Жұмыс нұсқаулығы W 551 – Ауыз суды жылыту және жеткізу жүйелері; жаңа құрылғыларда легионеллездің алдын алуға арналған техникалық шаралар; ...
 - Жұмыс нұсқаулығы W 553 – Айналым жүйелерінің параметрлерін есептеу ...

4 Тасымалдау

- ▶ Тасымалдау кезінде суқыздырғышты құлатпаңыз.
- ▶ Суқыздырғышты арба және тартпа белдік көмегімен тасымалдаңыз (→ 4-сурет, 72-бет).

-немесе-

- ▶ Қапталмаған суқыздырғышты орнату орнына тасымалдау торы арқылы тасымалдаңыз, ал зақымдалуына жол бермеу үшін қосылымдарды жабыңыз.


5 Монтаж

Суқыздырғыш толық құрастырылған күйде жеткізіледі.

- ▶ Зақымдардың жоқ екенін және суқыздырғыштың толымдылығын тексеріңіз.

5.1 Орнату

5.1.1 Орнату орнына қойылатын талаптар



ҰСЫНЫС: Орнату орнының жүк көтеру күші жеткіліксіз болған жағдайда және негізі тегіс болмаған жағдайда жабдық зақымдалуы мүмкін!


- ▶ Орнату орнының тегіс екенін және жүк көтеру күші жеткілікті екенін тексеріңіз.

- ▶ Егер орнату орнында суқыздырғыштың айналасына су жиналуы мүмкін болса, оны биік жерге орнатыңыз.
- ▶ Суқыздырғышты құрғақ және аяздан қорғалған жабық бөлмелерде сақтаңыз.
- ▶ Бөлменің минималды биіктігін (→ 9-кесте, 70-бет) және орнату орнындағы қабырғалардан минималды қашықтығын сақтаңыз (→ 6-сурет, 72-бет).

5.1.2 Суқыздырғышты орнату


- ▶ Суқыздырғышты орнатып, тураңыз (→ 7-сурет - 8-сурет, 73-бет).
- ▶ Тефлон таспаны немесе тефлон талшықты орнатыңыз (→ 9-сурет, 73-бет).

5.2 Гидравликалық бөлікті жалғау



ЕСКЕРТУ: Дәнекерлеу және пісіру жұмыстары кезінде өрт шығу қаупі бар!

- ▶ Дәнекерлеу және пісіру жұмыстарын жасау кезінде тиісті қауіпсіздік шараларын жасаңыз, жылуды оқшаулау элементі өртеніп кетуі мүмкін. Мысалы, жылуды оқшаулау элементінің бетін жабыңыз.
- ▶ Жұмыстарды бітіргеннен кейін ресивер қаптамасының бүтіндігін тексеріңіз.



ЕСКЕРТУ: Ластаған су денсаулыққа зиян! Тазалықты сақтамай монтаждау жұмыстарын жасау кезінде ауыз су ластануы мүмкін.

- ▶ Суқыздырғышты жергілікті стандарттар мен директиваларға толықтай сай күйде орнатыңыз және іске қосыңыз.

5.2.1 Суқыздырғыштың гидравликалық қосылымын орындаңыз

Барлық ұсынылған клапандарымен және шүмектерімен орнату үлгісі (→ 10-сурет, 73-бет).

- ▶ 160 °C-қа дейінгі отқа төзімділігі бар монтаждау материалын пайдаланыңыз (320 °F).
- ▶ Ашық кеңейту ыдыстарын пайдаланбаңыз.
- ▶ Пластмассадан жасалған құбырлар арқылы ауыз суды жылыту құрылғыларын монтаждағанда мателдан жасалған бұрандалы қосылыстарды пайдаланыңыз.
- ▶ Құйылыс тегігінің өлшемдерін қосылысқа сай таңдаңыз.
- ▶ Шламның пайда болуының алдын алу үшін дренаж құбырына иінді орнатпаңыз.
- ▶ Қысымды құбырларды оқшаулау элементін пайдалану арқылы мүмкіндігінше қысқа етіп жүргізіңіз.
- ▶ Қоректендіру құбырында су кіргізу үшін кері клапанды пайдаланған кезде: кері клапан мен суық су кірісінің арасына сақтандыру клапанын орнатыңыз.
- ▶ Егер орнататын статикалық қысымы 5 бардан асатын болса, редуциялық клапанды орнатыңыз.
- ▶ Қолданылмайтын барлық ағытпаларды жабыңыз.

5.2.2 Сақтандыру клапанын орнатыңыз (тапсырыс беруші орнатады)

- ▶ Өз күшімен тапсырыс беруші суық су құбырына типтік сынақтан өткен, ауыз су жүйелерінде қолдануға рұқсат етілген сақтандыру клапанын (≥ DN 20) орнатады (→ 10-сурет, 73-бет).
- ▶ Сақтандыру клапанын орнату бойынша нұсқауларды орындаңыз.
- ▶ Сақтандыру клапанының құйылыс құбырын жақсы бақыланатын және аяздан қорғалған жерде дренаж орны арқылы шығарыңыз.
 - Құйылыс құбыры шығысының қимасы, кем дегенде, сақтандыру клапаны шығысының қимасының өлшемдерімен сәйкес келуі керек.
 - Құйылыс құбыры, кем дегенде, суық су кіргізуге қолжетімді көлемді ағын құйып отыруы керек (→ 4-кесте, 37-бет).
- ▶ Сақтандыру клапанына келесі нұсқау жазылған тақтайша орнатыңыз: "Құйылыс құбырын жаппаңыз. Қыздыру кезінде су шығуы мүмкін."

Егер орнататын статикалық қысымы 80 % сақтандыру клапаны іске қосылатын қысымнан асатын болса:

- ▶ Кіріс орнына редуциялық клапан орнатыңыз (→ 10-сурет, 73-бет).

Желілік қысым (статикалық қысым)	Сақтандыру клапаны іске қосылатын қысым	Редуциялық клапан	
		ЕС ішінде	ЕС сыртында
< 4,8 бар	≥ 6 бар	қажет емес	
5 бар	6 бар	макс. 4,8 бар	
5 бар	≥ 8 бар	қажет емес	
6 бар	≥ 8 бар	макс. 5,0 бар	қажет емес
7,8 бар	10 бар	макс. 5,0 бар	қажет емес

Кесте 7 Қажетті редуциялық клапанды таңдау

5.3 Жылы су температурасының датчигін орнату

Жылы судың температурасын өлшеу және бақылау үшін суқыздырғыштың өлшеу орнына жылы су температурасының датчигін орнатыңыз [7] (→ рис. 3, страница 71).

- ▶ Жылы су температурасының датчигін орнатыңыз (→ 11-сурет, 74-бет). Датчиктің беті ұзына бойы батыру төлкесінің бетіне тип тұруын қадағалаңыз.

5.4 Электр қыздырғыш (керек-жарақтары, тек SU200.5E үшін)

- ▶ Электр қыздырғыштарды бөлек монтаждау нұсқаулығына сай орнатыңыз.
- ▶ Бүкіл ресиверді монтаждауды бітіргеннен кейін қорғаныс сымын тексеріңіз (сондай-ақ, қосылымдардың металдан жасалған бұрандалы қосылымдарын тексеріңіз).

6 Қолданысқа енгізу



ҰСЫНЫС: Артық қысым жабдықтың бұзылуына әкелуі мүмкін!
Қысымның артуы салдарынан эмаль сынуы мүмкін.

- ▶ Сақтандыру клапанының құйылыс құбырын жаппаңыз.

- ▶ Барлық түйіндер мен қосалқы бөлшектерді өндірушінің техникалық құжаттарда көрсеткен нұсқауларға сай қолданысқа енгізіңіз.

6.1 Суқыздырғышты қолданысқа енгізу



Суқыздырғыштың ауа өткізбейтіндігін тексеру үшін тек ауыз суды пайдаланыңыз.

Жылы су жағындағы тексеру қысымы 10 бар (150 фқд) артық қысымнан аспауы керек.

- ▶ Қолданысқа енгізуден бұрын құбырлар мен суқыздырғышты толық жуып шығыңыз (→ 13-сурет, 74-бет).

6.2 Тапсырыс беруші мамандарына нұсқау



ЕСКЕРТУ: Жылы суды іріктеу орнында күйіп қалу қаупі бар!
Қыздырып залалсыздандыру немесе суды 60 °С-тан артық қыздырған кезде ыстық су іріктелетін орындарда күйіп қалу қаупі пайда болады.

- ▶ Тапсырыс берушіге тек араласқан суды жіберуін нұсқаңыз.

- ▶ Жылыту құрылғысының және суқыздырғыштың жұмыс істеу принципін және оларды пайдалану жолдарын түсіндіріп, қауіпсіздік техникасының маңызды ережелеріне назар аударыңыз.
- ▶ Сақтандыру клапанының жұмыс істеу және оны тексеру принципін түсіндіріңіз.
- ▶ Тапсырыс берушіге бірге берілетін барлық құжаттарды беріңіз.
- ▶ **Тапсырыс берушіге ұсыныстар:** маманданған мекемемен бақылау және техникалық қызмет көрсету бойынша келісім жасасыңыз. Көрсетілген мерзімдер бойынша суқыздырғышқа техникалық қызмет көрсетіп отырыңыз (→ 8-кесте, 41-бет) және оны жыл сайын тексеріп тұрыңыз.
- ▶ Келесі мәселелерге тапсырыс берушінің назарын аударыңыз:
 - Қыздырған кезде су сақтандыру клапанынан шығуы мүмкін.
 - Сақтандыру клапанының құйылыс құбыры барлық кезде ашық тұруы керек.
 - Техникалық қызмет көрсету мерзімдерін сақтаңыз (→ 8-кесте, 41-бет).
 - **Мұз қату қаупі пайда болған кездерге және тапсырыс беруші қысқа мерзімге болмайтын кездерге қатысты ұсыныстар:** суқыздырғышты өшірмеңіз және минималды су температурасын орнатыңыз.

7 Қолданыстан шығару

- ▶ Электр қыздырғыш (керек-жарақтар) орнатылған жағдайда суқыздырғышты токтан ажыратыңыз.
- ▶ Реттеу құрылғысындағы температура реттегішті өшіріңіз.



ЕСКЕРТУ: Ыстық судан күйіп қалу қаупі бар!
▶ Суқыздырғыш суығанша күтіңіз.

- ▶ Суқыздырғышты босатыңыз (→ 15 және 16-суреттер, 75-бет).
- ▶ Барлық түйіндер мен қосалқы бөлшектерді өндірушінің техникалық құжаттарда көрсеткен нұсқауларға сай қолданыстан шығарыңыз.
- ▶ Ілмекті клапандарды жабыңыз (→ 17-сурет, 75-бет).
- ▶ Жылу алмастырғыштағы қысымды түсіріңіз.
- ▶ Жылу алмастырғышты босатып, желдетіңіз (→ 18-сурет, 75-бет).
- ▶ Коррозия пайда болмауы үшін ішкі кеңістікті жақсылап кептіріп, тексеру саңылауының қақпағын ашық қалдырыңыз.

8 Қоршаған ортаны қорғау/кәдеге жарату

Қоршаған ортаны қорғау - Bosch тобының негізгі қағидасы. Өнімнің сапасы, үнемділігі және қоршаған ортаны қорғау біз үшін жоғары басымдыққа бірдей ие мақсаттар болып табылады. Біз қоршаған ортаны қорғау жөніндегі барлық заңдарды және ережелерді сақтаймыз.

Қаптама

Қаптамаға қатысты айтарымыз, біз оңтайлы қайта өңдеу шарттарын ұсынатын жергілікті қаптама жасау мекемелерімен бірге қызмет етеміз. Қолданылатын барлық қаптамалар қоршаған ортаға қауіпсіз және қайта өңдеуге жарамды.

Қызмет көрсету мерзімі аяқталған жабдықтар

Қызмет көрсету мерзімі аяқталған жабдықтың қайта өңдеуге жіберуге болатын материалдары болады. Түйіндерді ажырату оңай, ал синтетикалық материалдар таңбаланған. Бұл әр түрлі түйіндерді сұрыптап, оларды қайта өңдеуге немесе кәдеге жаратуға жіберуге мүмкіндік береді.

9 Техникалық қызмет көрсету

- ▶ Техникалық қызмет көрсетуді бастаудан бұрын суқыздырғышты суытыңыз.
- ▶ Тазалықты және техникалық қызмет көрсетуді көрсетілген уақыт мерзімдерінде орындаңыз.
- ▶ Ақауларды дереу түзетіп жүріңіз.
- ▶ Тек түпнұсқа қосалқы бөлшектерді пайдаланыңыз!

9.1 Техникалық қызмет көрсету мерзімдері

Техникалық қызмет көрсету судың шығынына, жұмыс температурасына және қаттылығына байланысты жасалады (→ 8-кесте, 41-бет).

Хлоры бар ауыз суды немесе қаттылықты азайту құрылғыларын пайдаланған кезде қызмет көрсету мерзімдерінің арасы қысқарады.

Су қаттылығы °dH бірлігімен	3 – 8,4	8,5 – 14	> 14
Кальций карбонатының концентрациясы mol/ m ³ бірлігімен	0,6 – 1,5	1,6 – 2,5	> 2,5
Температура	Айлар		
Өдеттегі шығын жұмсалғанда (< ресивер көлемі/24 сағ)			
< 60 °C	24	21	15
60 – 70 °C	21	18	12
> 70 °C	15	12	6
Арттырылған шығын жұмсалғанда (> ресивер көлемі/24 сағ)			
< 60 °C	21	18	12
60 – 70 °C	18	15	9
> 70 °C	12	9	6

Кесте 8 Техникалық қызмет көрсету мерзімдері айлар бойынша

Жергілікті судың сапасын жергілікті сумен қамтамасыз ету мекемесінен білуге болады.

Судың құрамына байланысты аталған бағдарлы мәндерден ауытқулар орын алуы мүмкін.

9.2 Техникалық қызмет көрсету жұмыстары

9.2.1 Сақтандыру клапанын тексеру

- ▶ Сақтандыру клапанын жыл сайын тексеріп тұрыңыз.

9.2.2 Әктасты кетіру/суқыздырғышты тазалау



Тазалықтың тиімділігін арттыру үшін бүрку арқылы жуудан бұрын жылу алмастырғышты қыздырыңыз. Ыстық соққысының арқасында қабыршақтар (мысалы, әктас қалдықтары) оңай кетеді.

- ▶ Суқыздырғышты ауыз жағынан желіден ажыратыңыз.
- ▶ Ілмекті клапандарды жабыңыз және электр қыздырғышты пайдаланған жағдайда оны желіден ажыратыңыз (→ 17-сурет, 75-бет).
- ▶ Суқыздырғышты босатыңыз (→ 15 және 16-суреттер, 75-бет).
- ▶ Суқыздырғыштың ішкі бөлігінен ластану іздерін іздеңіз (әктастың қалдықтары, тұнбалар).
- ▶ **Әктас мөлшері аз суды** пайдаланған кезде: ыдысты тұнбадан жиі тазалап тұрыңыз.
- немесе-
- ▶ **Әктас мөлшері жоғары және қатты ластанған суды пайдаланған кезде:** химиялық тазалау арқылы суқыздырғыштағы әктасты жиі кетіріп отырыңыз (мысалы, лимон қышқылы негізіндегі әктас еріткіш құрал көмегімен).
- ▶ Суқыздырғышты бүрку арқылы жуыңыз (→ 21-сурет, 76-бет).
- ▶ Қалдықтарды ылғалды/құрғақ тазалауға арналған пластмассалық құбыры бар өндірістік шаңсорғышпен алып тастаңыз.
- ▶ Тексеру саңылауын жаңа тығыздауышпен жабыңыз (→ 24-сурет, 77-бет).
- ▶ Суқыздырғышты қолданысқа қайта енгізу (→ 6-тарау, 40-бет).

9.2.3 Магnezий анодын тексеру



Магnezий анодын дұрыс тексермеген жағдайда суқыздырғыш кепілдігі өз күшін жояды.

Магnezийден жасалған анод - суқыздырғышты қолданған кезде шығындалатын қорғаныстың аноды.

Анодқа арналған өлшеу құралы арқылы қорғаныс ағынын жыл сайын тексеру ұсынылады (→ 19-сурет, 76-бет). Бұл өлшеу құралы керек-жарақтардың арасында бар.



Анодтың бетіне майды немесе консистентті жағармайды тигізбеңіз.

- ▶ Тазалықты сақтаңыз.

- ▶ Суық су кірісін жабыңыз.
- ▶ Суқыздырғыштағы қысымды түсіріңіз (→ 15-сурет, 75-бет).
- ▶ Анодты шешіп, тексеріңіз (→ 20-сурет - 24-сурет, 76-бет және 77-бет).
- ▶ Егер диаметрі 15 мм-ден азайған болса, анодты ауыстырыңыз.
- ▶ Қорғаныс сымының қосылымы мен магnezий анодының арасындағы өтпелі кедергіні тексеріңіз.

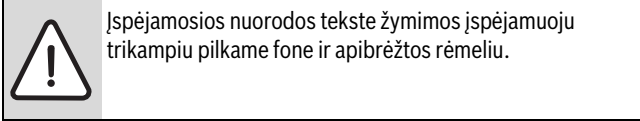
Turinys

1	Simbolių paaiškinimas	43
1.1	Simbolių aiškinimas	43
1.2	Bendrieji saugos nurodymai	43
2	Duomenys apie gaminį	43
2.1	Naudojimas pagal paskirtį	43
2.2	Tipo lentelė	43
2.3	Tiekiamas komplektas	43
2.4	Techniniai duomenys	44
2.5	Gaminio parametrai apie suvartojamą energijos kiekį	45
2.6	Gaminio aprašas	45
3	Teisės aktai	45
4	Transportavimas	46
5	Montavimo darbai	46
5.1	Pastatymas	46
5.1.1	Reikalavimai pastatymo vietai	46
5.1.2	Karšto vandens šildytuvo pastatymas	46
5.2	Prijungimas prie hidraulinės sistemos	46
5.2.1	Karšto vandens šildytuvo hidraulinių jungčių prijungimas	46
5.2.2	Apsauginio vožtuvo įmontavimas (eksploatavimo vietoje)	46
5.3	Karšto vandens temperatūros jutiklio montavimas ...	46
5.4	Elektrinis šildymo elementas (priedas, skirta tik SU200.5 E)	46
6	Įjungimas	47
6.1	Tūrinio vandens šildytuvo paruošimas eksploatuoti ..	47
6.2	Naudotojo instruktavimas	47
7	Eksploatacijos nutraukimas	47
8	Aplinkosauga ir šalinimas	47
9	Techninė priežiūra	48
9.1	Techninės priežiūros intervalai	48
9.2	Techninės priežiūros darbai	48
9.2.1	Apsauginio vožtuvo patikra	48
9.2.2	Karšto vandens šildytuvo valymas/kalkių šalinimas ..	48
9.2.3	Magnio anodo tikrinimas	48

1 Simbolių paaiškinimas

1.1 Simbolių aiškinimas

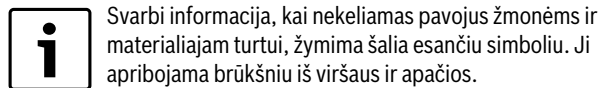
Įspėjamosios nuorodos



Įspėjamieji žodžiai įspėjamosios nuorodos pradžioje nusako pasekmių pobūdį ir sunkumą, jei nebus imamas apsaugos nuo pavojaus priemonių.

- **PRANEŠIMAS** reiškia, kad galima nedidelė materialinė žala.
- **PERSPĖJIMAS** reiškia, kad galimi vidutiniai asmenų sužalojimai.
- **ĮSPĖJIMAS** reiškia, kad galimi sunkūs asmenų sužalojimai.
- **PAVOJUS** reiškia, kad galimi pavojų gyvybei keliantys asmenų sužalojimai.

Svarbi informacija



Kiti simboliai

Simbolis	Reikšmė
▶	Veiksmas
→	Kryžminė nuoroda į kitą dokumento vietą ar kitą dokumentą
•	Išvardijimas, sąrašo įrašas
–	Išvardijimas, sąrašo įrašas (2-as lygmuo)

Lent. 1

1.2 Bendrieji saugos nurodymai

Bendroji informacija

Ši montavimo ir techninės priežiūros instrukcija skirta kvalifikuotiems specialistams.

Nesilaikant saugos nuorodų galimi sunkūs sužalojimai.

- ▶ Perskaitykite saugos nuorodas ir laikykitės pateiktų reikalavimų.
- ▶ Kad būtų užtikrinamas nepriekaištingas sistemos veikimas, laikykitės šių montavimo ir techninės priežiūros nurodymų.
- ▶ Šilumos generatorių ir priedus sumontuokite ir paleiskite eksploatuoti laikydamiesi atitinkamos instrukcijos.
- ▶ Kad išvengtumėte deguonies patekimo, o tuo pačiu ir korozijos, nenaudokite deguoniui pralaidžių konstrukcinių dalių! Nenaudokite atvirų išsiplėtimo indų.
- ▶ **Jokiu būdu neuždarykite apsauginio vožtuvo!**

2 Duomenys apie gaminį

2.1 Naudojimas pagal paskirtį

Karšto vandens šildytuvas skirtas geriamajam vandeniui šildyti ir laikyti. Eksploatuodami įrenginį laikykitės eksploatavimo šalyje galiojančių standartų, taisyklių ir reikalavimų!

Karšto vandens šildytuvą naudokite tik uždaroje sistemoje.

Kitokio pobūdžio naudojimas laikomas naudojimu ne pagal paskirtį. Defektams, atsiradusiems dėl naudojimo ne pagal paskirtį, garantiniai įsipareigojimai netaikomi.

Geriamajam vandeniui keliami reikalavimai	Vienetai	
Min. vandens kietis	ppm gpg °dH	36 2,1 2
pH vertė, min. – maks.		6,5 – 9,5
Laidumas, min. – maks.	µS/cm	130 – 1 500

Lent. 2 Geriamajam vandeniui keliami reikalavimai

2.2 Tipo lentelė

Tipu lentelė yra karšto vandens šildytuvo užpakalinėje pusėje, viršuje. Joje pateikti šie duomenys:

Poz.	Aprašas
1	Tipu pavadinimas
2	Serijos numeris
3	Faktinė talpa
4	Šilumos poreikis parengimui
5	Talpa šildoma el. šildytuvu
6	Pagaminimo metai
7	Apsauga nuo korozijos
8	Tūrinio vandens šildytuvo maks. karšto vandens temperatūra
9	Šilumos šaltinio maks. tiekiamo srauto temperatūra
10	Saulės kolektoriaus maks. tiekiamo srauto temperatūra
11	Elektrinė prijungimo galia
12	Šildymo sistemos vandens įeinamoji galia
13	Šildymo sistemos vandens debitas šildymo sistemos vandens įeinamajai galiai
14	Su elektriniu būdu šildomu 40 °C tūriu, kurį galima naudoti
15	Maks. darbinis slėgis geriamojo vandens sistemoje
16	Aukščiausias skaičiuojamasis slėgis
17	Maks. darbinis slėgis šildymo sistemoje
18	Maks. darbinis slėgis saulės kolektorių sistemoje
19	Maks. darbinis slėgis geriamojo vandens sistemoje CH
20	Maks. patikros slėgis geriamojo vandens sistemoje CH
21	Maks. karšto vandens temperatūra, esant el. šildymui

Lent. 3 Tipo lentelė

2.3 Tiekiamas komplektas

- Karšto vandens šildytuvas
- Montavimo ir techninės priežiūros instrukcija

2.4 Techniniai duomenys

	Vienetai	SU120.5 A	SU120.5 B	SU160.5 A	SU160.5 B	SU200.5 A	SU200.5 B	SU200.5E C
Bendrieji nurodymai								
Matmenys		→ 1 pav., 70 psl.						
Paverstos įrangos matmenys	mm	1200	1160	1450	1410	1660	1625	1625
Minimalus patalpos aukštis anodams pakeisti	mm	1390	1370	1650	1650	1880	1880	1880
Jungtys		→ 6 lent., 45 psl.						
Karštas vandens jungčių matmenys	DN	R1"	R1"	R1"	R1"	R1"	R1"	R1"
Šalto vandens jungčių matmenys	DN	R1"	R1"	R1"	R1"	R1"	R1"	R1"
Cirkuliacijos jungčių matmenys	DN	R¾"	R¾"	R¾"	R¾"	R¾"	R¾"	R¾"
Saulės kolektoriaus karšto vandens šildytuvo temperatūros jutiklio matavimo vietos vidinis skersmuo	mm	19	19	19	19	19	19	19
Tuščios talpos svoris (be pakuotės)	kg	67	64	77	74	88	84	84
Bendras pripildytos įrangos svoris	kg	187	184	237	234	288	284	284
Talpos tūris								
Naudingoji talpa (bendra)	l	115	115	156	156	196	196	196
Karšto vandens kiekis, kurį galima naudoti ¹⁾ esant karšto vandens ištekėjimo temperatūrai ²⁾ :								
45 °C	l	163	163	217	217	271	271	271
40 °C	l	190	190	253	253	317	317	317
Šilumos sąnaudos parengimui pagal DIN EN 12897 ³⁾	kWh/24h	0,88	1,0	0,92	1,3	1,0	1,4	1,5
Maksimalus debitas šalto vandens įvade	l/min	12	12	16	16	20	20	20
Maksimali karšto vandens temperatūra	°C	95	95	95	95	95	95	95
Geriamojo vandens maksimalus darbinis slėgis	bar	10	10	10	10	10	10	10
Aukščiausias skaičiuojamasis slėgis (šaltas vanduo)	bar	7,8	7,8	7,8	7,8	7,8	7,8	7,8
Karšto vandens maksimalus bandomasis slėgis	bar	10	10	10	10	10	10	10
Šilumokaitis								
Talpa	l	4,8	4,8	6,0	6,0	6,0	6,0	6,0
Paviršiaus plotas	m ²	0,7	0,7	0,9	0,9	0,9	0,9	0,9
Galios rodiklis N _L pagal DIN 4708 ⁴⁾	NL	1,4	1,4	2,6	2,6	4,2	4,2	4,2
Ilgalaikis našumas (esant 80 °C tiekiamo srauto temperatūrai, 45 °C ištekancio karšto vandens temperatūrai ir 10 °C šalto vandens temperatūrai)	kW l/min	25 10,2	25 10,2	31,5 12,9	31,5 12,9	31,5 12,9	31,5 12,9	31,5 12,9
Kaitimo laikas, esant vardinei galiai	min.	19	19	20	20	25	25	25
Maks. šildymas su el. šildymo įrenginiu, tik naudojant SU200.5 E ⁵⁾	kW	-	-	-	-	-	-	6
Maksimali karšto vandens temperatūra	°C	160	160	160	160	160	160	160
Maksimalus šildymo sistemos darbinis slėgis	bar	16	16	16	16	16	16	16
Karšto vandens jungčių matmenys	DN	R1"	R1"	R1"	R1"	R1"	R1"	R1"
Slėgio kritimo diagrama		→ 2 pav., 71 psl.						

Lent. 4 Matmenys ir techniniai duomenys (→ 1 pav., 70 psl. ir 3 pav., 71 psl.)

- 1) Be šildymo naudojant saulės energiją ar pašildymo; nustatyta karšto vandens šildytuvo temperatūra 60 °C
- 2) Maišytas vanduo vandens paėmimo vietoje (esant 10 °C šalto vandens temperatūrai)
- 3) Paskirstymo nuostoliai už karšto vandens šildytuvo ribų neįvertinti.
- 4) Galios rodiklis N_L = 1 pagal DIN 4708 3,5 asmenims, standartinei voniai ir virtuvės kriauklei. Temperatūros: karšto vandens šildytuvus 60 °C, ištekantis vanduo 45 °C ir šaltas vanduo 10 °C. Matuojama su maks. šildymo galia. Sumažinus šildymo galią, N_L būna mažesnis.
- 5) naudojant šilumos generatorius su aukštesne šildymo galia, reikia apriboti iki nurodytos vertės.

2.5 Gaminio parametrai apie suvartojamą energijos kiekį

Šie gaminio parametrai atitinka ES reglamentų 811/2013 ir 812/2013, kuriais papildoma Direktyva 2010/30/ES, reikalavimus.

Gaminio numeris	Gaminio tipas	Talpa (V)	Savaiminis nuostolis (S)	Energijos vandeniui šildyti vartojimo efektyvumas
8 732 910 195	SU120.5 S	115,0l	36,7 W	A
7 735 500 669	SU120.5	115,0l	46,4 W	B
8 718 542 331	SU120/5			
8 718 543 049	SU120/5W			
8 732 910 196	SU160.5 S	155,5l	38,2 W	A
7 735 500 670	SU160.5	155,5l	54,8 W	B
8 718 542 280	SU160/5			
8 718 543 058	SU160/5W			
8 732 910 197	SU200.5 S	196,0l	41,4 W	A
7 735 500 671	SU200.5	196,0l	59,2 W	B
8 718 542 326	SU200/5			
8 718 543 067	SU200/5W			
7 735 500 672	SU200.5 E	196,0l	63,8 W	C
8 718 543 077	SU200/5E			
8 718 543 078	SU200/5EW			

Lent. 5 Gaminio parametrai apie suvartojamą energijos kiekį

2.6 Gaminio aprašas

Poz.	Aprašas
1	Karšto vandens išvadas
2	Jungtis cirkuliacijai
3	Talpos šildytuvo tiekiamas srautas
4	Ileistinė tūtelė šilumos generatoriaus temperatūros jutikliui
5	Talpos šildytuvo grįžtantis srautas
6	Šalto vandens įvadas
7	Šilumokaitis papildomam šildymui naudojant šildymo įrenginį, emaliuotas lygiavamzdis šilumokaitis
8	Mova el. šildymo įrenginiui įmontuoti (SU200.5 E)
9	Su elektrine izoliacija įmontuotas magnio anodas
10	Akumuliacinės talpos rezervuaras, emaliuotas plienas
11	Gaubtas, lakuota skarda su 50 mm poliuretano kietų putų šilumos izoliacija
12	Patikros anga, skirta techninės priežiūros ir valymo darbams
13	PS apvalkalo dangtelis

Lent. 6 Gaminio aprašas (→ 3 pav., 71 psl. ir 10 pav., 73 psl.)

3 Teisės aktai

Laikykitės šių standartų ir direktyvų:

- Vietiniai teisės aktai
- **EnEG** (Vokietijoje)
- **EnEV** (Vokietijoje)

Patalpų šildymo ir karšto vandens ruošimo sistemos ir jų įrengimas:

- **DIN** ir **EN** standartai
 - **DIN 4753-1** – Tūriniai vandens šildytuvai ...; reikalavimai, žymėjimas, įranga ir tikrinimas
 - **DIN 4753-3** – Tūriniai vandens šildytuvai ...; su vandeniu besiliečiančių paviršių antikorozinė apsauga emaliuojant; reikalavimai ir tikrinimas (gaminio standartas)
 - **DIN 4753-6** – Tūriniai vandens šildytuvai ...; katodinė emaliuotų plieninių paviršių apsauga nuo korozijos; reikalavimai ir tikrinimas (gaminio standartas)
 - **DIN 4753-8** – Tūrinis vandens šildytuvas ... - 8 dalis: iki 1 000 l vardinės talpos tūrinių vandens šildytuvų šilumos izoliacija – reikalavimai ir tikrinimas (gaminio standartas)
 - **DIN EN 12897** – Vandens tiekimas - reikalavimai, skirti ... tūriniam vandens šildytuvams (gaminio standartas)
 - **DIN 1988** – Geriamojo vandens įrengimo techninės taisyklės
 - **DIN EN 1717** – Geriamojo vandens apsauga nuo teršalų ...
 - **DIN EN 806** – Techninės geriamojo vandens įrengimo taisyklės
 - **DIN 4708** – Centrinės vandens šildymo sistemos
- **DVGW**
 - Darbo lapas W 551 – geriamojo vandens šildymo sistemos ir vamzdynai; Legionella bakterijų dauginimosi stabdymo techninės priemonės naujuose įrenginiuose; ...
 - Darbo lapas W 553 – Cirkuliacijos sistemų matavimas .

4 Transportavimas

- ▶ Pasirūpinkite, kad gabenamas įrenginys nenukristų.
- ▶ Supakuotą karšto vandens šildytuvą transportuokite maišams skirtu vežimėliu su tvirtinamuoju diržu (→ 4 pav., 72 psl.).

-arba-

- ▶ Nesupakuotą karšto vandens šildytuvą transportuokite su gabenimo tinkleliu ir apsaugokite jungtis nuo pažeidimų.

5 Montavimo darbai

Karšto vandens šildytuvai tiekiami visiškai sumontuoti.

- ▶ Patikrinkite, ar pristatytas karšto vandens šildytuvai nepažeisti ir ar nieko netrūksta.

5.1 Pastatymas

5.1.1 Reikalavimai pastatymo vietai



PRANEŠIMAS: įrenginio pažeidimai dėl nepakankamos pastatymo paviršiaus leidžiamosios apkrovos arba dėl netinkamo pagrindo!

- ▶ Įsitikinkite, kad pastatymo paviršius yra lygus ir pakankamos leidžiamosios apkrovos.

- ▶ Jei pastatymo vietoje gali iškilti vandens susikaupimo ant grindų pavojui, karšto vandens šildytuvą pastatykite ant pakyls.
- ▶ Karšto vandens šildytuvą pastatykite sausose ir nuo užšalimo apsaugotose patalpose.
- ▶ Pastatymo vietoje atkreipkite dėmesį į minimalų patalpos aukštį (→ 9. lent., 70 psl.) ir išlaikykite minimalius atstumus iki sienų (→ 6 pav., 72 psl.).

5.1.2 Karšto vandens šildytuvo pastatymas

- ▶ Karšto vandens šildytuvą pastatykite ir išlyginkite (→ 7 – 8 pav., 72 psl.).
- ▶ Uždėkite tefloninę juostą ar tefloninį siūlą (→ 9 pav., 73 psl.).

5.2 Prijungimas prie hidraulinės sistemos



ISPĖJIMAS: atliekant litavimo ir suvirinimo darbus išskyla gaisro pavojus!

- ▶ Atliekant litavimo ir suvirinimo darbus būtina imtis specialių apsaugos priemonių, nes šilumos izoliacija yra degi. Pvz., apdengti šilumos izoliaciją.
- ▶ Baigus darbą reikia patikrinti, ar nepažeistas katilo gaubtas.



ISPĖJIMAS: užterštas vanduo kelia pavojų sveikatai! Jeigu montavimo darbai atliekami nesilaikant higienos reikalavimų, gali būti užteršiamas geriamasis vanduo.

- ▶ Karšto vandens šildytuvą sumontuokite ir įrenkite griežtai laikydamiesi atitinkamų šalyje galiojančių higienos standartų ir taisyklių.

5.2.1 Karšto vandens šildytuvo hidraulinių jungčių prijungimas

Įrenginio pavyzdys su rekomenduojamais vožtuvais ir čiaupais (→ 10 pav., 73 psl.).

- ▶ Naudokite iki 160 °C (320 °F) temperatūrai atsparias instaliavimo medžiagas.
- ▶ Nenaudokite atvirų išsiplėtimo indų.
- ▶ Geriamojo vandens šildymo įrenginiuose su plastikiniais vamzdiniais būtina naudoti metalines sriegines dalis.
- ▶ Ištuštinimo vamzdžio matmenis nustatykite pagal jungtį.

- ▶ Kad būtų garantuotas geras dumblo šalinimas, ištuštinimo vamzdį montuokite tik tiesiai.
- ▶ Talpos šildymo vamzdyną sujunkite taip, kad jis būtų kuo trumpesnis, ir tinkamai izoliuokite.
- ▶ Šalto vandens įvado tiekimo linijoje naudojant atbulinį vožtuvą: apsauginį vožtuvą reikia įmontuoti tarp atbulinio vožtuvo ir šalto vandens įvado.
- ▶ Jei įrenginio visas srauto slėgis yra 5 bar, įmontuokite slėgio reduktorių.
- ▶ Visas nenaudojamas jungtis uždarykite.

5.2.2 Apsauginio vožtuvo įmontavimas (eksploatavimo vietoje)

- ▶ Šalto vandens linijoje eksploatavimo vietoje įmontuokite patikrintos konstrukcijos, geriamajam vandeniui aprobuotą apsauginį vožtuvą (≥ DN 20) (→ 10 pav., 73 psl.).
- ▶ Laikykitės apsauginio vožtuvo montavimo instrukcijos.
- ▶ Apsauginio vožtuvo nutekamasis vamzdis turi būti matomas ir nukreiptas į nutekamąją įdubą, esančią nuo užšalimo apsaugotoje zonoje.
 - Nutekamojo vamzdžio skersmuo turi būti ne mažesnis už apsauginio vožtuvo skersmenį.
 - Nutekamasis vamzdis turi būti bent tokių matmenų, kad galėtų nutekėti tūrinis srautas, galintis susidaryti šalto vandens įvado (→ 4 lent., 44 psl.).
- ▶ Prie apsauginio vožtuvo pritvirtinkite skydelį su tokiu nurodymu: „Neuždarykite nutekamojo vamzdžio. Šildymo metu dėl veikimo ypatumų gali ištekėti vandens.“

Jei ramybės būsenoje sistemos slėgis yra 80 % aukštesnis už apsauginio vožtuvo suveikties slėgį:

- ▶ Prijunkite slėgio reduktorių (→ 10 pav., 73 psl.).

Tinklo slėgis (visas srauto slėgis)	Apsauginio vožtuvo suveikties slėgis	Slėgio reduktorius	
		Europos Sąjungoje	Už Europos Sąjungos ribų
< 4,8 bar	≥ 6 bar	nebūtina	
5 bar	6 bar	maks. 4,8 bar	
5 bar	≥ 8 bar	nebūtina	
6 bar	≥ 8 bar	maks. 5,0 bar	nebūtina
7,8 bar	10 bar	maks. 5,0 bar	nebūtina

Lent. 7 Tinkamo slėgio reduktoriaus parinkimas

5.3 Karšto vandens temperatūros jutiklio montavimas

Karšto vandens temperatūrai karšto vandens šildytuve matuoti ir kontroliuoti matavimo vietoje [7] (saulės kolektorių sistemai) ir [3] (šilumos šaltiniui) įmontuokite po karšto vandens temperatūros jutiklį (→ 3 pav., 71 psl.).

- ▶ Įmontuokite karšto vandens temperatūros jutiklį (→ 11 pav., 74 psl.). Būtinai patikrinkite, ar jutiklio paviršius per visą ilgį kontaktuoja su įleistinės tūtelės paviršiumi.

5.4 Elektrinis šildymo elementas (priedas, skirta tik SU200.5 E)

- ▶ Elektrinį šildymo elementą įmontuokite laikydamiesi atskiros montavimo instrukcijos.
- ▶ Baigę visus talpos instaliavimo darbus, patikrinkite apsauginį įžeminimo laidininką (taip pat ir metalines sriegines jungtis).

6 Įjungimas



PRANEŠIMAS: įrenginio gedimas dėl viršslėgio!
Dėl viršslėgio emalėje gali atsirasti įtrūkių.

- ▶ Neuždarykite apsauginio vožtuvo nutekamojo vamzdžio.

- ▶ Visus mazgus ir priedus paruoškite eksploatuoti laikydamiesi gamintojo nurodymų, pateiktų techniniuose dokumentuose.

6.1 Tūrinio vandens šildytuvo paruošimas eksploatuoti



Karšto vandens šildytuvo sandarumo patikrą atlikite naudodami tik geriamąjį vandenį.

Karšto vandens instaliacijos maksimalus bandomasis slėgis neturi viršyti 10 bar (150 psi).

- ▶ Prieš pradėdami eksploatuoti kruopščiai išskalaukite vamzdynes ir karšto vandens šildytuvą (→ 13 pav., 74 sl.).

6.2 Naudotojo instruktavimas



ĮSPĖJIMAS: nusiplikimo pavojus ties karšto vandens čiaupais!

Terminės dezinfekcijos metu ir jei karštas vanduo nustatytas aukštesnės kaip 60 °C temperatūros, ties karšto vandens čiaupais galima nusiplikyti.

- ▶ Įspėkite naudotoją, kad atsuktų tik maišytą vandenį.

- ▶ Paaiškinkite naudotojui šildymo sistemos ir karšto vandens šildytuvo veikimo bei valdymo principą ir ypač atkreipkite dėmesį į saugumo technikos punktus.
- ▶ Paaiškinkite apsauginio vožtuvo veikimo principą ir patikrą.
- ▶ Perduokite naudotojui visus pateiktus dokumentus.
- ▶ **Patarimas naudotojui:** su įgaliota specializuota įmone sudarykite patikros ir techninės priežiūros sutartį. Pagal nurodytus techninės priežiūros intervalus (→ 8 lent, 48 psl.) reikia atlikti karšto vandens šildytuvo techninę priežiūrą ir kasmet patikrinti.
- ▶ Atkreipkite naudotojo dėmesį į šiuos punktus:
 - Šildytuvui kaistant, iš apsauginio vožtuvo gali ištekėti vandens.
 - Apsauginio vožtuvo nutekamasis vamzdis visuomet turi būti atidarytas.
 - Būtina laikytis techninės priežiūros intervalų (→ 8 lent, 48 psl.).
 - **Patarimas, esant užšalimo pavojui ir naudotojui trumpalaikiai išvykstant:** karšto vandens šildytuvą palikite įjungtą ir nustatykite žemiausią temperatūrą.

7 Eksploatacijos nutraukimas

- ▶ Prieš įmontuodami elektrinį šildymo elementą (priedas), karšto vandens šildytuvą atjunkite nuo elektros tinklo.
- ▶ Reguliavimo prietaise išjunkite temperatūros reguliatorių.



ĮSPĖJIMAS: nudegimo karštu vandeniu pavojus!

- ▶ Palaukite, kol karšto vandens šildytuvą pakankamai atvės.

- ▶ Ištuštinkite karšto vandens šildytuvą (→ 15 ir 16 pav., 75 psl.).
- ▶ Visų šildymo sistemos mazgų ir priedų eksploataciją nutraukite laikydamiesi gamintojo nurodymų, pateiktų techniniuose dokumentuose.
- ▶ Užsukite užtvarinį čiaupą (→ 17 pav., 75 psl.).
- ▶ Iš šilumokaičių išleiskite slėgį.
- ▶ Šilumokaičius ištuštinkite ir prapūskite (→ 18 pav., 75 psl.).
- ▶ Kad užkirstumėte kelią korozijai, gerai išdžiovinkite vidų, o patikros angos dangtį palikite atidarytą.

8 Aplinkosauga ir šalinimas

Aplinkosauga yra Bosch grupės prioritetas.

Mums vienodai svarbu gaminių kokybė, ekonomiškumas ir aplinkosauga. Todėl griežtai laikomės su aplinkosauga susijusių įstatymų bei teisės aktų.

Pakuotė

Mes dalyvaujame šalyse vykdomose pakuočių utilizavimo programose, užtikrinančiose optimalų perdirbimą. Visos pakuotės medžiagos nekenksmingos aplinkai ir skirtos perdirbti.

Nebetinkami naudoti įrenginiai

Nebetinkamuose naudoti įrenginiuose yra medžiagų, kurias galima perdirbti.

Konstruktiniai elementai nesunkiai išardomi, o plastikinės dalys yra specialiai pažymėtos. Todėl įvairius konstrukcinius elementus galima surūšiuoti ir utilizuoti arba atiduoti perdirbti.

9 Techninė priežiūra

- ▶ Prieš pradėdami bet kokius techninės priežiūros darbus palaukite, kol karšto vandens šildytuvas atvės.
- ▶ Nurodytais intervalais reikia valyti ir atlikti techninę priežiūrą.
- ▶ Rastus trūkumus būtina nedelsiant pašalinti.
- ▶ Naudokite tik originalias atsargines dalis!

9.1 Techninės priežiūros intervalai

Techninė priežiūra turi būti atliekama priklausomai nuo sąnaudų, darbinės temperatūros ir vandens kiečio (→ 8 lent., 48 psl.).

Naudojant chloruotą geriamąjį vandenį arba vandens minkštinimo įrenginius, techninės priežiūros intervalai sutrumpėja.

Vandens kietis (°dH)	3 – 8,4	8,5 – 14	> 14
Kalcio karbonato koncentracija, mol/ m ³	0,6 – 1,5	1,6 – 2,5	> 2,5
Temperatūros	Mėnesiai		
Esant normalioms sąnaudoms (< talpos tūris/24 h)			
< 60 °C	24	21	15
60 – 70 °C	21	18	12
> 70 °C	15	12	6
Esant didesnėms sąnaudoms (> talpos tūris/24 h)			
< 60 °C	21	18	12
60 – 70 °C	18	15	9
> 70 °C	12	9	6

Lent. 8 Techninės priežiūros intervalai mėnesiais

Apie vandens kokybę galite pasiteirauti vietinio vandens tiekėjo.

Priklausomai nuo vandens sudėties galimi nuokrypiai nuo nurodytų orientacinių verčių.

9.2 Techninės priežiūros darbai

9.2.1 Apsauginio vožtuvo patikra

- ▶ Apsauginį vožtuvą tikrinkite kasmet.

9.2.2 Karšto vandens šildytuvo valymas/kalkių šalinimas



Norėdami padidinti valymo efektyvumą, prieš apdorodami vandens srove karšto vandens šildytuvą pašildykite. Dėl šilumos smūgio susidariusi pluta (pvz., kalkių nuosėdos) geriau pasišalina.

- ▶ Karšto vandens šildytuvą atjunkite nuo geriamojo vandens tiekimo sistemos.
 - ▶ Užsukite užtvartinis vožtuvus ir, jei naudojate elektrinį šildymo elementą, atjunkite jį nuo elektros tinklo (→ 17 pav., 75 psl.).
 - ▶ Ištuštinkite karšto vandens šildytuvą (→ 15 ir 16 pav., 75 psl.).
 - ▶ Patikrinkite, ar ant karšto vandens šildytuvo vidinių sienelių nėra nešvarumų (kalkių, nuosėdų).
 - ▶ **kai vanduo mažai kalkėtas:**
talpą reguliariai tikrinkite ir pašalinkite nusėdusias nuosėdas.
- arba-**
- ▶ **Kai vanduo kalkėtas arba labai užterštas:**
karšto vandens šildytuvą priklausomai nuo susidarancių kalkių kiekio reguliariai valykite cheminiu valikliu (pvz., specialia kalkes šalinančia priemone citrinos rūgšties pagrindu).
 - ▶ Karšto vandens šildytuvo plaukite vandens srove (→ 21 pav., 76 psl.).
 - ▶ Kalkių gabalus galite pašalinti sausuoju arba drėgnuuoju režimu veikiančiu dulkių siurbliu su plastikiniu antgaliu.
 - ▶ Patikros angą uždarykite su nauju sandarikliu (→ 24 pav., 77 psl.).
 - ▶ Vėl įjunkite karšto vandens šildytuvą (→ 6 skyr., 47 pav.).

9.2.3 Magnio anodo tikrinimas



Jei netinkamai atliekama magnio anodo techninė priežiūra, karšto vandens šildytuvo garantija nustoja galiojusi.

Magnio anodas yra apsauginis anodas, sunaudojamas karšto vandens šildytuvo eksploatacijos metu.

Anodo patikros prietaisu rekomenduojame kasmet išmatuoti apsauginę srovę (→ 19 pav., 76 psl.). Anodo patikros prietaisą galima įsigyti kaip priedą.



Magnio anodo paviršių reikia saugoti nuo sąlyčio su alyva ar riebalais.

- ▶ Užtikrinkite švarą.

- ▶ Uždarykite šalto vandens įvadą.
- ▶ Iš karšto vandens šildytuvo išleiskite slėgį (→ 15 pav., 75 psl.).
- ▶ Išmontuokite ir patikrinkite magnio anodą (→ nuo 20 iki 24 pav., 76 psl.).
- ▶ Pakeiskite magnio anodą, jei jo skersmuo mažesnis už 15 mm.
- ▶ Patikrinkite pereinamąją varžą tarp apsauginio laidininko jungties ir magnio anodo.

Satura rādītājs

1	Simbolu skaidrojums	50
1.1	Simbolu izskaidrojums	50
1.2	Vispārīgi drošības norādījumi	50
2	Produkta apraksts	50
2.1	Paredzētais lietojums	50
2.2	Datu plāksnīte	50
2.3	Piegādes komplekts	50
2.4	Tehniskie dati	51
2.5	Lerīces dati attiecībā uz enerģijas patēriņu	52
2.6	Produkta apraksts	52
3	Prasības	52
4	Transportēšana	53
5	Montāža	53
5.1	Uzstādīšana	53
5.1.1	Prasības uzstādīšanas vietai	53
5.1.2	Karstā ūdens tvertnes uzstādīšana	53
5.2	Hidrauliskais pieslēgums	53
5.2.1	Karstā ūdens tvertnes hidrauliskā pieslēgšana	53
5.2.2	Drošības vārsta montāža (neietilpst piegādes komplektā)	53
5.3	Karstā ūdens temperatūras sensora montāža	53
5.4	Elektriskais sildelements (piederumi, tikai SU200.5 E)	53
6	Iedarbināšana	54
6.1	Karstā ūdens tvertnes ekspluatācijas uzsākšana	54
6.2	Lietotāja instruktaža	54
7	Ekspluatācijas izbeigšana	54
8	Apkārtējās vides aizsardzība/utilizācija	54
9	Apkope	55
9.1	Apkopes intervāli	55
9.2	Apkopes darbi	55
9.2.1	Drošības vārsta pārbaude	55
9.2.2	Karstā ūdens tvertnes atkaļķošana/tīrīšana	55
9.2.3	Magnija anoda pārbaude	55

1 Simbolu skaidrojums

1.1 Simbolu izskaidrojums

Brīdinājumi



Brīdinājumi tekstā ir apzīmēti ar pelēku brīdinājuma trijstūri un ierāmēti.

Signālvārdi brīdinājuma sākumā apzīmē seku veidu un nopietnību gadījumā, ja nav veikti pasākumi briesmu novēršanai.

- **IEVĒRĪBAI** norāda, ka var rasties materiālie zaudējumi.
- **UZMANĪBU** norāda, ka personas var gūt vieglas vai vidēji smagas traumas.
- **BRĪDINĀJUMS** norāda, ka personas var gūt smagas traumas.
- **BĪSTAMI** norāda, ka personas var gūt dzīvībai bīstamas traumas.

Svarīga informācija



Svarīga informācija, kas nenorāda uz cilvēkiem vai materiālam vērtībām pastāvošām briesmām, tiek apzīmēta ar blakus redzamo simbolu. Šī informācija no pārējā teksta ir atdalīta ar līniju virs un zem tās.

Citi simboli

Simbols	Nozīme
▶	Rīcība
→	Norāde uz citām vietām dokumentā vai uz citiem dokumentiem
•	Uzskaitījums/ieraksts sarakstā
–	Uzskaitījums/ieraksts sarakstā (2. līmenis)

Tab. 1

1.2 Vispārīgi drošības norādījumi

Vispārīgi

Šī montāžas un apkopes instrukcija ir paredzēta speciālistiem.

Drošības norādījumu neievērošana var būt cēlonis smagām traumām.

- ▶ Izlasiet drošības norādījumus un ņemiet vērā ieteiktās pamācības.
- ▶ Lai nodrošinātu nevainojamu darbību, ievērojiet montāžas un apkopes instrukcijas norādījumus.
- ▶ Samontējiet siltuma ražotāju un piederumus atbilstoši attiecīgajai montāžas instrukcijai un uzsāciet ekspluatāciju.
- ▶ Lai samazinātu skābekļa daudzumu un tādējādi arī koroziju, neizmantojiet tvaiku caurlaidīgus komponentus! Nelietojiet vaļējas izplešanās tvertnes.
- ▶ **Nekādā gadījumā neaizveriet drošības vārstu!**

2 Produkta apraksts

2.1 Paredzētais lietojums

Karstā ūdens tvertne ir paredzēta sanitārā ūdens uzsildīšanai un uzglabāšanai. Ievērojiet savas valsts nacionālos noteikumus, direktīvas un standartus par sanitāro ūdeni.

Izmantojiet karstā ūdens tvertni tikai slēgtās sistēmās.

Citi pielietojuma veidi nav paredzēti. Garantija neattiecas uz bojājumiem, kas radušies pēc paredzētajam mērķim neatbilstoša pielietojuma.

Prasības sanitārajam ūdenim	Mērvienība	
Ūdens cietība, min.	ppm grain/ASV gallon °dH	36 2,1 2
pH līmenis, min. – maks.		6,5 – 9,5
Vadītspēja, min. – maks.	µS/cm	130 – 1500

Tab. 2 Prasības sanitārajam ūdenim

2.2 Datu plāksnīte

Datu plāksnīte ir novietota karstā ūdens tvertnes aizmugurē (augšā), un tajā ir šādi dati:

Poz.	Apraksts
1	Tipa apzīmējums
2	Sērijas numurs
3	faktiskais tilpums
4	Zudumi darba gatavības stāvokļa uzturēšanai
5	Tilpums, ko silda ar elektrību
6	Ražošanas gads
7	Pretkorozijas aizsardzība
8	Karstā ūdens maks. temperatūra tvertnē
9	Maks. turpgaitas temperatūra no siltumavota
11	Elektriskā pieslēguma jauda
12	Apkures ūdens ieejas jauda
13	Apkures ūdens caurplūde atbilstoši ieejas jaudai
14	Ar 40 °C patērējamais tilpums no elektriskā sildītāja
15	Maks. darba spiediens sanitārā ūdens sistēmā
16	Maks. projektētais spiediens
17	Maks. darba spiediens siltumavota sistēmā
19	Maks. darba spiediens sanitārā ūdens sistēmā CH
20	Maks. pārbaudes spiediens sanitārā ūdens sistēmā CH
21	Maks. karstā ūdens temperatūra ar elektrisko sildītāju

Tab. 3 Datu plāksnīte

2.3 Piegādes komplekts

- Karstā ūdens tvertne
- Montāžas un apkopes instrukcija

2.4 Tehniskie dati

	Vienība	SU120.5 A	SU120.5 B	SU160.5 A	SU160.5 B	SU200.5 A	SU200.5 B	SU200.5E C
Vispārīgi								
Izmēri		→ 1. att., 70. lpp.						
Diagonāles augstums	mm	1200	1160	1450	1410	1660	1625	1625
Minimālais telpas augstums anoda nomaiņai	mm	1390	1370	1650	1650	1880	1880	1880
Pieslēgumi		→ 6. tab., 52. lpp.						
Karstā ūdens pieslēguma izmērs	DN	R1"	R1"	R1"	R1"	R1"	R1"	R1"
Aukstā ūdens pieslēguma izmērs	DN	R1"	R1"	R1"	R1"	R1"	R1"	R1"
Cirkulācijas pieslēguma izmērs	DN	R¾"	R¾"	R¾"	R¾"	R¾"	R¾"	R¾"
Iekšējais diametrs tvertnes temperatūras sensora mērīšanas punktā	mm	19	19	19	19	19	19	19
Tukšās tvertnes svars (bez iepakojuma)	kg	67	64	77	74	88	84	84
Kopējais svars ar ūdeni	kg	187	184	237	234	288	284	284
Tvertnes tilpums								
Izmantojamais tilpums (kopā)	l	115	115	156	156	196	196	196
Izmantojamais karstā ūdens daudzums ¹⁾ , ja karstā ūdens izejas temperatūra ²⁾ :								
45 °C	l	163	163	217	217	271	271	271
40 °C	l	190	190	253	253	317	317	317
Gatavības režīmā patērētais siltums atbilstoši DIN EN 12897. daļai ³⁾	kWh/24 h	0,88	1,0	0,92	1,3	1,0	1,4	1,5
aukstā ūdens maksimālā caurplūde	l/min.	12	12	16	16	20	20	20
Karstā ūdens maksimālā temperatūra	°C	95	95	95	95	95	95	95
Sanitārā ūdens maksimālais darba spiediens	bar	10	10	10	10	10	10	10
Maks. projektētais spiediens (aukstais ūdens)	bar	7,8	7,8	7,8	7,8	7,8	7,8	7,8
Karstā ūdens maksimālais pārbaudes spiediens	bar	10	10	10	10	10	10	10
Siltumainis (sildcaurule)								
Tilpums	l	4,8	4,8	6,0	6,0	6,0	6,0	6,0
Virsmas	m ²	0,7	0,7	0,9	0,9	0,9	0,9	0,9
Jaudas koeficients N_L atbilstoši DIN 4708 ⁴⁾	NL	1,4	1,4	2,6	2,6	4,2	4,2	4,2
Ilglaicīgā jauda (ja turpgaitas temperatūra 80 °C, karstā ūdens izejas temperatūra 45 °C un aukstā ūdens temperatūra 10 °C)	kW l/min.	25 10,2	25 10,2	31,5 12,9	31,5 12,9	31,5 12,9	31,5 12,9	31,5 12,9
Uzsildīšanas laiks ar nominālo jaudu	min.	19	19	20	20	25	25	25
Maks. uzsildīšana ar elektrisko apkuri, tikai SU200.5 E ⁵⁾	kW	-	-	-	-	-	-	6
Apkures ūdens maksimālā temperatūra	°C	160	160	160	160	160	160	160
Apkures ūdens maksimālais darba spiediens	bar	16	16	16	16	16	16	16
Apkures ūdens pieslēguma izmērs	DN	R1"	R1"	R1"	R1"	R1"	R1"	R1"
Spiediena krituma diagramma		→ 2. att., 71. lpp.						

Tab. 4 Izmēri un tehniskie dati (→ 1. att, 70. lpp. un 3. att., 71. lpp.)

- 1) Bez ūdens papildināšanas; tvertne iestatītā temperatūra 60 °C
- 2) Samaisīts ūdens patēriņa punktā (aukstā ūdens temperatūra 10 °C)
- 3) Neņemot vērā zudumus cauruļvadu tīklā ārpus karstā ūdens tvertnes.
- 4) Saskaņā ar DIN 4708 Jaudas koeficients $N_L = 1$, ja ir 3,5 cilvēki, standarta vanna un virtuves izlietne. Temperatūra: tvertne 60 °C, izeja 45 °C un aukstais ūdens 10 °C. Mērījumi veikti, kad ir maksimālā apsildes jauda. Samazinot apsildes jaudu, N_L būs mazāks.
- 5) siltuma ražotāji ar lielāku apsildes jaudu jāierobežo līdz norādītajai vērtībai.

2.5 Lerices dati attiecībā uz enerģijas patēriņu

Turpmākie izstrādājuma dati atbilst ES regulu 811/2013 un 812/2013 prasībām, ar ko papildina Direktīvu 2010/30/ES.

Preces numurs	Modelis	Tvertnes tilpums (V)	Karstā ūdens tvertnes pastāvīgie zudumi (S)	Ūdens uzsildīšanas energoefektivitāte klase
8 732 910 195	SU120.5 S	115,0 l	36,7 W	A
7 735 500 669	SU120.5	115,0 l	46,4 W	B
8 718 542 331	SU120/5			
8 718 543 049	SU120/5W			
8 732 910 196	SU160.5 S	155,5 l	38,2 W	A
7 735 500 670	SU160.5	155,5 l	54,8 W	B
8 718 542 280	SU160/5			
8 718 543 058	SU160/5W			
8 732 910 197	SU200.5 S	196,0 l	41,4 W	A
7 735 500 671	SU200.5	196,0 l	59,2 W	B
8 718 542 326	SU200/5			
8 718 543 067	SU200/5W			
7 735 500 672	SU200.5 E	196,0 l	63,8 W	C
8 718 543 077	SU200/5E			
8 718 543 078	SU200/5EW			

Tab. 5 Lerices dati attiecībā uz enerģijas patēriņu

2.6 Produkta apraksts

Poz.	Apraksts
1	Karstā ūdens izeja
2	Cirkulācijas pieslēgums
3	Tvertnes turpgaita
4	Siltuma ražotāja temperatūras sensora gremdčaula
5	Tvertnes atgaita
6	Aukstā ūdens ieeja
7	Siltummainis (apsildei ar elektr. sildītāju), emaljēta, gluda caurule
8	Uzmava elektriskās apkures iestatīšanai (SU200.5 E)
9	Elektriski izolēti iemontēts magnija anods
10	Tvertne, emaljēts tērauds
11	Apšuvums, lakots skārds ar cieta poliuretāna putu siltumizolāciju 50 mm
12	Kontrolatvere apkopei un tīrīšanai
13	PS apšuvuma vāks

Tab. 6 Produkta apraksts (→ 3. att., 71. lpp un 10. att., 73. lpp.)

3 Prasības

Ievērojiet šādas direktīvas un standartus:

- Vietējie noteikumi
- **EnEG** (Vācijā)
- **EnEV** (Vācijā).

Apkures sistēmu un karstā ūdens iekārtu instalēšana un aprikošana:

- **DIN** un **EN** standarti
 - **DIN 4753-1** – Ūdens sildītāji ...; prasības, marķējums, aprikojums un pārbaude
 - **DIN 4753-3** – Ūdens sildītāji ...; aizsardzība pret ūdens izraisīto koroziju, uzklājot emalju; prasības un pārbaude (produktu standarts)
 - **DIN 4753-6** – Ūdens sildīšanas iekārtas ...; katodu pretkorozijas aizsardzība emaljētām tērauda tvertnēm; prasības un pārbaude (produktu standarts)
 - **DIN 4753-8** – Ūdens sildītāji ... - 8. daļa: Ūdens sildītāju ar nominālo tilpumu līdz 1000 l siltumizolācija – prasības un pārbaude (produktu standarts)
 - **DIN EN 12897** – Ūdens pievade – noteikumi ... par tvertnes tipa ūdens sildītājiem (produktu standarts)
 - **DIN 1988** – Tehniskie noteikumi par sanitārā ūdens instalācijām
 - **DIN EN 1717** – Dzeramā ūdens aizsardzība pret piesārņojumu ...
 - **DIN EN 806** – Tehniskie noteikumi par sanitārā ūdens instalācijām
 - **DIN 4708** – Centralizētās ūdens sildīšanas iekārtas
- **DVGW**
 - Darba žurnāls W 551 – sanitārā ūdens sildīšanas un pievadišanas sistēmas; tehniskie pasākumi, kas ierobežo legionellu vairošanos jaunās sistēmās; ...
 - Darba žurnāls W 553 – Cirkulācijas sistēmu izmēri ...

4 Transportēšana

- ▶ Transportējot nostipriniet karstā ūdens tvertni, lai tā nevarētu nokrist.
- ▶ Iepakotu ūdens tvertni transportējiet ar ratiņiem, apsienot ar siksnu (→ 4. att., 72. lpp.).

-vai-

- ▶ Neiekavot ūdens tvertni transportējiet ar transporta tīklu, pasargājot pieslēgumus no bojājumiem.

5 Montāža

Piegādātā ūdens tvertne jau ir samontēta.

- ▶ Pārbaudiet, vai karstā ūdens tvertne ir saņemta nebojāta un pilnā komplektācijā.

5.1 Uzstādīšana

5.1.1 Prasības uzstādīšanas vietai



IEVĒRĪBAI: Iekārtas bojājumi, ja uzstādīšanas laukumam nav pietiekamas nestspējas vai ir nepiemērota pamatne!

- ▶ Pārlicinieties, ka uzstādīšanas laukums ir līdzens un ar pietiekamu nestspēju.

- ▶ Ja pastāv risks, ka uzstādīšanas vietā var sakrāties ūdens, novietojiet karstā ūdens tvertni uz podesta.
- ▶ Karstā ūdens tvertne jāuzstāda sausās un no sala pasargātās iekšējās telpās.
- ▶ Nemiet vērā uzstādīšanai nepieciešamo minimālo augstumu (→ 9. tab., 70. lpp.) un minimālo attālumu no sienām (→ 6. att., 72. lpp.).

5.1.2 Karstā ūdens tvertnes uzstādīšana

- ▶ Uzceliet vertikāli un nolīmeņojiet karstā ūdens tvertni (→ 7. līdz 8. att., 72. lpp.).
- ▶ Uztiniet teflona lentu vai auklu (→ 9. att., 73. lpp.).

5.2 Hidrauliskais pieslēgums



BRĪDINĀJUMS: Ugunsbīstamība lodēšanas un metināšanas darbos!

- ▶ Lodēšanas un metināšanas darbu laikā ievērojiet atbilstošus aizsardzības pasākumus, jo siltumizolācijas materiāls ir degošs. Piemēram, aplājiet siltumizolāciju.
- ▶ Pēc darbu beigšanas pārbaudiet, vai tvertnes siltumizolācija nav bojāta.



BRĪDINĀJUMS: Piesārņots ūdens apdraud veselību! Ja montāžas darbu laikā nav ievērota tīrība, sanitārais ūdens ir piesārņots.

- ▶ Karstā ūdens tvertni uzstādīt un aprīkot, rūpīgi ievērojot higiēnas prasības atbilstoši nacionālajiem standartiem un direktīvām.

5.2.1 Karstā ūdens tvertnes hidrauliskā pieslēgšana

Piemērs: iekārta un visi ieteicamie vārsti un krāni (→ 10. att., 73. lpp.).

- ▶ Izmantojiet instalācijas materiālus, kas ir termiski izturīgi līdz 160 °C (320 °F).
- ▶ Nelietojiet vaļējas izplešanās tvertnes.
- ▶ sanitārā ūdens sildīšanas iekārtās ar plastmasas cauruļvadiem ir jālieto metāla pieslēguma skrūvsavienojumi.
- ▶ Izvēlieties pieslēgumam atbilstošu iztukšošanas cauruļvada izmēru.
- ▶ Lai nodrošinātu optimālu izskalošanu, iztukšošanas caurulē nedrīkst iemontēt līkumus.
- ▶ Uzpildīšanas cauruļvadiem jābūt iespējami īsiem un izolētiem ar siltumizolāciju.
- ▶ Ja aukstā ūdens pievadā tiek izmantots pretvārsts: starp pretvārstu un aukstā ūdens ieeju jāiemontē drošības vārsts.
- ▶ Ja sistēmas statiskais spiediens pārsniedz 5 bar, instalējiet spiediena reduktoru.
- ▶ Noslēdziet visas neizmantotās pieslēgvietas.

5.2.2 Drošības vārsta montāža (neietilpst piegādes komplektā)

- ▶ Aukstā ūdens cauruļvadā iemontējiet pārbaudītu un sanitārajam ūdenim sertificētu drošības vārstu (\geq DN 20) (→ 10. att., 73. lpp.).
- ▶ Ievērojiet drošības vārsta montāžas instrukciju.
- ▶ Drošības vārsta gaisa izplūdes cauruļvadam jābūt labi pārrēdzamam; cauruļvada gals jāizvada notekā, kas atrodas no sala pasargātā vietā.
 - gaisa izplūdes cauruļvada šķērsgriezumam jābūt vismaz tikpat lielam kā drošības vārsta izejas šķērsgriezumam.
 - gaisa izplūdes cauruļvadam jāspēj novadīt vismaz tikpat liels tilpums, kāds ir iespējams aukstā ūdens ieejā (→ 4. tab., 51. lpp.).
- ▶ Pie drošības vārsta jāpiestiprina plāksnīte ar šādu uzrakstu: "Nenoslēgt gaisa izplūdes cauruļvadu. Uzsildīšanas laikā var izplūst ūdens."

Ja sistēmas (ūdensvada) statiskais spiediens pārsniedz 80 % no drošības vārsta nostrādāšanas spiediena:

- ▶ vispirms uzstādiet spiediena reduktoru (→ 10. att., 73. lpp.).

Tīkla spiediens (statiskais spiediens)	Drošības vārsta nostrādāšanas spiediens	Spiediena reduktors	
		Eiropas Savienībā	ārpus Eiropas Savienības
< 4,8 bar	\geq 6 bar	nav vajadzīgs	
5 bar	6 bar	maks. 4,8 bar	
5 bar	\geq 8 bar	nav vajadzīgs	
6 bar	\geq 8 bar	maks. 5,0 bar	nav vajadzīgs
7,8 bar	10 bar	maks. 5,0 bar	nav vajadzīgs

Tab. 7 Piemērota spiediena reduktora izvēle

5.3 Karstā ūdens temperatūras sensora montāža

Lai tvertnē varētu mērīt un kontrolēt karstā ūdens temperatūru, mērīšanas punktā [3] (siltuma avots) iemontējiet karstā ūdens temperatūras sensoru (→ 3. att., 71. lpp.).

- ▶ Piemontējiet karstā ūdens temperatūras sensorus (→ 11. att., 74. lpp.). Pievērsiet uzmanību, lai sensora virsma visā garumā saskartos ar gremdčaulas virsmu.

5.4 Elektriskais sildelements (piederumi, tikai SU200.5 E)

- ▶ Iemontējiet elektrisko sildelementu atbilstoši atsevišķai montāžas instrukcijai.
- ▶ Kad tvertnes montāža ir pabeigta, pārbaudiet zemējuma vadu (pārbaudē iekļaujot arī metāla pieslēguma skrūvsavienojumus).

6 Iedarbināšana



IEVĒRĪBAI: Pārāk liels spiediens var sabojāt iekārtu!
Pārāk liels spiediens var būt cēlonis emaljētā pārklājuma plaisām.

- ▶ Nenoslēdziet drošības vārsta gaisa izplūdes cauruļvadu.

- ▶ Uzsāciet visu konstruktīvo grupu un piederumu ekspluatāciju atbilstoši ražotāja norādījumiem tehniskajā dokumentācijā.

6.1 Karstā ūdens tvertnes ekspluatācijas uzsākšana



Karstā ūdens tvertnes hermētiskuma pārbaudē izmantojiet vienīgi sanitāro ūdeni.

Pārbaudes spiediens karstā ūdens pusē nedrīkst pārsniegt 10 bar (150 psi).

- ▶ Pirms ekspluatācijas uzsākšanas kārtīgi izskalojiet cauruļvadus un karstā ūdens tvertni (→ 13. att., 74. lpp.).

6.2 Lietotāja instruktāža



BRĪDINĀJUMS: Applaucēšanās risks karstā ūdens ņemšanas vietās!
Termiskās dezinfekcijas laikā un tad, kad karstā ūdens temperatūra ir iestatīta virs 60 °C, ūdens ņemšanas vietās ir iespējams applaucēties.

- ▶ Informējiet lietotāju, ka krāns ir jāpagriež samaisīta ūdens pozīcijā.

- ▶ Paskaidrojiet lietotājam apkures sistēmas un karstā ūdens tvertnes darbības principus un lietošanu, īpašu uzmanību pievēršot tehniskajai drošībai.
- ▶ Izskaidrojiet drošības vārsta funkcionēšanu un pārbaudi.
- ▶ Atdodiet lietotājam visus pievienotos dokumentus.
- ▶ **Ieteikums lietotājam:** noslēdziet līgumu ar sertificētu specializētu uzņēmumu par iekārtas apsekošanu un apkopi. Karstā ūdens tvertnes apkope jāveic atbilstoši norādītajiem apkopes intervāliem (→ 8. tab., 55. lpp.), bet apsekošana — reizi gadā.
- ▶ Informējiet lietotāju par šādiem aspektiem:
 - Uzsildīšanas laikā no drošības vārsta var izplūst ūdens.
 - Drošības vārsta gaisa izplūdes cauruļvadam jābūt pastāvīgi atvērtam.
 - Jāievēro apkopes intervāli (→ 8. tab., 55. lpp.).
 - **Ieteikums sasalšanas riska vai lietotāja islaicīgās prombūtnes gadījumā:** atstājiet karstā ūdens tvertni darbojamies un iestatiet viszemāko temperatūru.

7 Ekspluatācijas izbeigšana

- ▶ Ja ir instalēts elektriskais sildelements (piederums), atvienojiet karstā ūdens tvertni no strāvas.
- ▶ Regulēšanas ierīcē izslēdziet temperatūras regulatoru.



BRĪDINĀJUMS: Applaucēšanās risks ar karstu ūdeni!
▶ Ļaujiet karstā ūdens tvertnei pietiekami atdzist.

- ▶ Iztukšojiet karstā ūdens tvertni (→ 15. un 16. att., 75. lpp.).
- ▶ Izbeidziet visu apkures sistēmas konstruktīvo grupu un piederumu ekspluatāciju saskaņā ar ražotāja norādījumiem tehniskajā dokumentācijā.
- ▶ Aizveriet noslēgvārstus (→ 17. att., 75. lpp.).
- ▶ Siltummaini (sildcaurule) samaziniet spiedienu līdz nullei.
- ▶ Iztukšojiet siltummaini (→ 18. att., 75. lpp.).
- ▶ Lai nerastos korozija, kārtīgi izžāvējiet iekšpusi un atstājiet atvērtu pārbaudes atveres vāku.

8 Apkārtējās vides aizsardzība/utilizācija

Apkārtējās vides aizsardzība ir viens no galvenajiem Bosch grupas uzņēmumu pamatprincipiem.

Mūsu ilgtermiņa mērķis ir izstrādājumu kvalitāte, efektivitāte un nekaitīgums apkārtējai videi. Mēs stingri ievērojam apkārtējās vides aizsardzības likumus un noteikumus.

Iepakojums

Mēs piedalāmies iesaiņojamo materiālu otrreizējās izmantošanas sistēmas izstrādē, lai nodrošinātu to optimālu pārstrādi. Visi izmantotie iepakojuma materiāli ir videi draudzīgi un otrreiz pārstrādājami.

Nolietotās ierīces

Nolietotas iekārtas satur vērtīgas izejvielas, kuras jānodod otrreizējai pārstrādei.

Konstruktīvie mezgli ir viegli atdalāmi, un sintētiskie materiāli ir marķēti. Tādējādi visus konstruktīvos mezglus ir iespējams sašķirot pa materiālu grupām un nodot otrreizējai pārstrādei vai utilizācijai.

9 Apkope

- ▶ Pirms katras apkopes ļaujiet karstā ūdens tvertnei atdzist.
- ▶ Tīrīšana un apkope jāveic pēc norādītajiem starplaikiem.
- ▶ Nekavējoties novērsiet bojājumus.
- ▶ Izmantojiet tikai oriģinālās rezerves daļas!

9.1 Apkopes intervāli

Apkope jāveic atkarībā no ūdens patēriņa, darba temperatūras un ūdens cietības (→ 8. tab., 55. lpp.).

Izmantojot hlorētu dzeramo ūdeni vai ūdeni no mikstināšanas iekārtām, apkopes intervāli ir īsāki.

Ūdens cietība (°dH)	3 – 8,4	8,5 – 14	> 14
Kalcija karbonāta koncentrācija mol/m ³	0,6 – 1,5	1,6 – 2,5	> 2,5
Temperatūras	Mēneši		
Normāls patēriņš (< tvertnes tilpums/24 h)			
< 60 °C	24	21	15
60 – 70 °C	21	18	12
> 70 °C	15	12	6
Paaugstināts patēriņš (> tvertnes tilpums/24 h)			
< 60 °C	21	18	12
60 – 70 °C	18	15	9
> 70 °C	12	9	6

Tab. 8 Apkopes intervāli (mēneši)

Ūdens kvalitāti uzziniet vietējā ūdensapgādes uzņēmumā.

Atkarībā no ūdens sastāva var būt atkāpes no nosauktajiem skaitļiem.

9.2 Apkopes darbi

9.2.1 Drošības vārsta pārbaude

- ▶ Reizi gadā pārbaudiet drošības vārstu.

9.2.2 Karstā ūdens tvertnes atkalķošana/tīrīšana



Lai paaugstinātu tīrīšanas efektivitāti, pirms tās sākšanas uzkaršējiet siltummaini (sildcauruli). Termiskā šoka rezultātā labāk atdalās katlakmens (piem., kaļķa nogulsņumus).

- ▶ Atvienojiet karstā ūdens tvertni no ūdensapgādes tīkla.
- ▶ Aizveriet noslēgvārstus; ja tiek izmantots elektriskais sildelements, atvienojiet to no strāvas (→ 17. att., 75. lpp.).
- ▶ Iztukšojiet karstā ūdens tvertni (→ 15. un 16. att., 75. lpp.).
- ▶ Apskatiet, vai karstā ūdens tvertnes iekšpuse nav piesārņota (kaļķa noslāņojumi, nosēdumi).
- ▶ **Ūdens nav kaļķains:**
regulāri pārbaudiet tvertni un iztīriet nosēdumus.
- vai-
- ▶ **Kaļķains ūdens vai liels piesārņojums:**
atbilstoši nogulsnēto kaļķu daudzumam regulāri atkalķojiet karstā ūdens tvertni, pielietojot ķīmisko tīrīšanu (ar piemērotu līdzekli uz citronskābes bāzes, kas šķīdina kaļķus).
- ▶ Izsmidziniet karstā ūdens tvertnes iekšpusi (→ 21. att., 76. lpp.).
- ▶ Ar sausās/slapjās uzkopšanas putekļu sūcēju savāciet atdalījušās nogulsnes.
- ▶ Noslēdziet pārbaudes atveri ar jaunu blīvējumu (→ 24. att., 77. lpp.).
- ▶ Uzsāciet karstā ūdens tvertnes ekspluatāciju (→ 6. nodaļa, 54. lpp.).

9.2.3 Magnija anoda pārbaude



Ja magnija anods netiek pareizi apkopts, karstā ūdens tvertnes garantija zaudē spēku.

Magnija anods ir aizsargājošs anods, kas karstā ūdens tvertnes darbības laikā nolietojas:

Mēs iesakām reizi gadā ar anoda testeris izmērīt aizsardzības strāvu (→ 19. att., 76. lpp.). Anoda testeris ir pieejams kā piederums.



Magnija anoda virsma nedrīkst nonākt saskarē ar eļļu vai smērvielām.

- ▶ Ievērojiet tīrību.

- ▶ Noslēdziet aukstā ūdens iepilūdi.
- ▶ Samaziniet spiedienu karstā ūdens tvertnē līdz nullei (→ 15. att., 75. lpp.).
- ▶ Demontējiet un pārbaudiet magnija anodu (→ 20. līdz 24. att., 76. lpp.).
- ▶ Ja anoda diametrs ir mazāks par 15 mm, iemontējiet jaunu anodu.
- ▶ Pārbaudiet pārejas pretestību starp zemējuma vada pieslēgumu un magnija anodu.

Inhoudsopgave

1	Toelichting van de symbolen	57
1.1	Uitleg van de symbolen	57
1.2	Algemene veiligheidsinstructies	57
<hr/>		
2	Gegevens betreffende het product	57
2.1	Gebruik volgens de voorschriften	57
2.2	Typeplaatje	57
2.3	Leveringsomvang	57
2.4	Technische gegevens	58
2.5	Productgegevens voor energieverbruik	59
2.6	Productbeschrijving	59
<hr/>		
3	Voorschriften	59
<hr/>		
4	Transport	60
<hr/>		
5	Montage	60
5.1	Opstelling	60
5.1.1	Eisen aan de opstellingsplaats	60
5.1.2	Tapwaterboiler opstellen	60
5.2	Hydraulische aansluiting	60
5.2.1	Boiler hydraulisch aansluiten	60
5.2.2	Veiligheidsklep inbouwen (bouwzijdig)	60
5.3	Warmwatertemperatuurvoeler monteren	60
5.4	Elektrisch verwarmingselement (toebehooren, alleen voor SU200.5 E)	60
<hr/>		
6	Inbedrijfname	61
6.1	Boiler in bedrijf stellen	61
6.2	Eigenaar instrueren	61
<hr/>		
7	Buitenbedrijfstelling	61
<hr/>		
8	Milieubescherming/afvoeren	61
<hr/>		
9	Onderhoud	62
9.1	Onderhoudsintervallen	62
9.2	Onderhoudswerkzaamheden	62
9.2.1	Veiligheidsklep controleren	62
9.2.2	Boiler ontkalken/reinigen	62
9.2.3	Magnesiumanode controleren	62

1 Toelichting van de symbolen

1.1 Uitleg van de symbolen

Waarschuwingssymbolen



Veiligheidsinstructies worden omkaderd en aangegeven met een uitroepteken in een gevarendriehoek met grijze achtergrond.

Signaalwoorden geven de soort en de mate van de gevolgen aan indien de maatregelen ter voorkoming van het gevaar niet worden nageleefd.

- **OPMERKING** betekent dat materiële schade kan ontstaan.
- **VOORZICHTIG** betekent dat licht tot middelzwaar lichamelijk letsel kan ontstaan.
- **WAARSCHUWING** betekent dat zwaar lichamelijk letsel kan ontstaan.
- **GEVAAR** betekent dat levensgevaar kan ontstaan.

Informatiesymbool



Belangrijke informatie zonder gevaar voor personen en materialen, wordt tussen twee lijnen geplaatst en aangegeven met een i-symbool in een vierkant.

Aanvullende symbolen

Symbool	Betekenis
▶	Handeling
→	Verwijzing naar andere plaatsen in het document of naar andere documenten
•	Opsomming
–	Opsomming (subniveau)

Tabel 1

1.2 Algemene veiligheidsinstructies

Algemeen

Deze onderhoudshandleiding is bedoeld voor de installateur.

Niet respecteren van de veiligheidsinstructies kan ernstig persoonlijk letsel tot gevolg hebben.

- ▶ Lees de veiligheidsinstructies en volg de instructies daarin op.
- ▶ Onderhoudshandleiding respecteren, zodat de optimale werking wordt gewaarborgd.
- ▶ Warmteproducent en accessoire overeenkomstig de bijbehorende installatiehandleiding monteren en in bedrijf stellen.
- ▶ Om zuurstoftoevoer en daarmee ook corrosie te verminderen, geen diffusie-open onderdelen gebruiken! Er mogen geen open expansievaten worden gebruikt.
- ▶ **Sluit de veiligheidsklep nooit!**

2 Gegevens betreffende het product

2.1 Gebruik volgens de voorschriften

De tapwaterboiler is bedoeld voor het opwarmen en opslaan van drinkwater. De voor drinkwater geldende nationale voorschriften, richtlijnen en normen respecteren.

De tapwaterboiler alleen in gesloten systemen gebruiken.

Een andere toepassing is niet voorgeschreven. Schade die ontstaat door verkeerd gebruik is uitgesloten van de aansprakelijkheid.

Eisen aan het drinkwater	Eenheid	
Waterhardheid, min.	ppm grain/US gallon °dH	36 2,1 2
pH-waarde, min. – max.		6,5 – 9,5
Geleidbaarheid, min. – max.	µS/cm	130 – 1500

Tabel 2 Eisen aan het drinkwater

2.2 Typeplaatje

De typeplaat bevindt zich boven aan de achterzijde van de boiler en bevat de volgende informatie:

Pos.	Beschrijving
1	Typecodering
2	Serienummer
3	Werkelijke inhoud
4	Stilstandsverliezen
5	Volume via elektrische verwarming verwarmd
6	Fabricagejaar
7	Corrosiebeveiliging
8	Max. tapwatertemperatuur boiler
9	Max. aanvoertemperatuur warmtebron
10	Max. aanvoertemperatuur zonne
11	Elektrisch aansluitvermogen
12	CV-water ingangsvermogen
13	CV-water debiet voor CV-water ingangsvermogen
14	Met 40 °C tapbaar volume van de elektrische verwarming
15	Max. bedrijfsdruk drinkwaterzijde
16	Hoogste ontwerpdruk
17	Max. bedrijfsdruk verwarmingsbronzijde
18	Max. bedrijfsdruk zonnepijp
19	Max. bedrijfsdruk drinkwaterzijde CH
20	Max. testdruk drinkwaterzijde CH
21	Max. tapwatertemperatuur bij elektrische verwarming

Tabel 3 Typeplaatje

2.3 Leveringsomvang

- Boiler
- Installatie- en onderhoudshandleiding

2.4 Technische gegevens

	Eenheid	SU120.5 A	SU120.5 B	SU160.5 A	SU160.5 B	SU200.5 A	SU200.5 B	SU200.5E C
Algemeen								
Maten		→ afb. 1, pagina 70						
Kantelmaat	mm	1200	1160	1450	1410	1660	1625	1625
Minimale kamerhoogte voor vervangen van de anode.	mm	1390	1370	1650	1650	1880	1880	1880
Aansluitingen		→ tab. 6, pagina 59						
Aansluitmaat tapwater	DN	R1"	R1"	R1"	R1"	R1"	R1"	R1"
Aansluitmaat koud water	DN	R1"	R1"	R1"	R1"	R1"	R1"	R1"
Aansluitmaat circulatie	DN	R¾"	R¾"	R¾"	R¾"	R¾"	R¾"	R¾"
Binnendiameter meetpunt boiler temperatuur-sensor	mm	19	19	19	19	19	19	19
Leeg gewicht (zonder verpakking)	kg	67	64	77	74	88	84	84
Totaal gewicht incl. vulling	kg	187	184	237	234	288	284	284
Vatinhoud								
Effectieve inhoud (totaal)	l	115	115	156	156	196	196	196
Effectieve tapwaterhoeveelheid ¹⁾ bij tapwateruitlaattemperatuur ²⁾ :								
45 °C	l	163	163	217	217	271	271	271
40 °C	l	190	190	253	253	317	317	317
Standby-warmtevoorziening conform DIN EN 12897 ³⁾	kWh/24h	0,88	1,0	0,92	1,3	1,0	1,4	1,5
Maximaal debiet koudwaterinlaat	l/min	12	12	16	16	20	20	20
Maximale temperatuur tapwater	°C	95	95	95	95	95	95	95
Maximale bedrijfsdruk drinkwater	bar	10	10	10	10	10	10	10
Hoogste ontwerpdruk (koud water)	bar	7,8	7,8	7,8	7,8	7,8	7,8	7,8
Maximale testdruk tapwater	bar	10	10	10	10	10	10	10
Warmtewisselaar								
Inhoud	l	4,8	4,8	6,0	6,0	6,0	6,0	6,0
Oppervlakken	m ²	0,7	0,7	0,9	0,9	0,9	0,9	0,9
Vermogensfactor N _L conform DIN 4708 ⁴⁾	NL	1,4	1,4	2,6	2,6	4,2	4,2	4,2
Permanent vermogen (bij 80 °C aanvoertemperatuur, 45 °C tapwateruitlaattemperatuur en 10 °C koudwatertemperatuur)	kW l/min	25 10,2	25 10,2	31,5 12,9	31,5 12,9	31,5 12,9	31,5 12,9	31,5 12,9
Opwarmtijd bij nominaal vermogen	min	19	19	20	20	25	25	25
Max. verwarming met elektrische verwarming, alleen bij SU200.5 E ⁵⁾	kW	-	-	-	-	-	-	6
Maximale temperatuur cv-water	°C	160	160	160	160	160	160	160
Maximale bedrijfsdruk cv-water	baro	16	16	16	16	16	16	16
Aansluitmaat cv-water	DN	R1"	R1"	R1"	R1"	R1"	R1"	R1"
Drukverliesdiagram		→ afb. 2, pagina 71						

Tabel 4 Afmetingen en technische gegevens (→ afb. 1, pagina 70 en afb. 3, pagina 71)

- 1) Zonder naladen; ingestelde boiler temperatuur 60 °C
- 2) Gemengd water op tappunt (bij 10 °C koudwatertemperatuur)
- 3) Met verdeelverliezen buiten de boiler is geen rekening gehouden.
- 4) De vermogensfactor N_L = 1 conform DIN 4708 voor 3,5 personen, normaal bad en gootsteen. Temperaturen: boiler 60 °C, uitlaat 45 °C en koud water 10 °C. Meting met max. verwarmingsvermogen. Bij verlaging van het verwarmingsvermogen wordt N_L kleiner.
- 5) Bij warmteproducenten met hoger verwarmingsvermogen op de gegeven waarde begrenzen.

2.5 Productgegevens voor energieverbruik

De volgende productgegevens voldoen aan de eisen van de EU-voorschriften nr. 811/2013 en nr. 812/2013 als aanvulling van Richtlijn 2010/30/EU.

Artikelnummer	Producttype	Opslagvolume (V)	Warmhoudverlies (S)	Energie-efficiëntieclassen voor verwarming
8 732 910 195	SU120.5 S	115,0 l	36,7 W	A
7 735 500 669	SU120.5	115,0 l	46,4 W	B
8 718 542 331	SU120/5			
8 718 543 049	SU120/5W			
8 732 910 196	SU160.5 S	155,5 l	38,2 W	A
7 735 500 670	SU160.5	155,5 l	54,8 W	B
8 718 542 280	SU160/5			
8 718 543 058	SU160/5W			
8 732 910 197	SU200.5 S	196,0 l	41,4 W	A
7 735 500 671	SU200.5	196,0 l	59,2 W	B
8 718 542 326	SU200/5			
8 718 543 067	SU200/5W			
7 735 500 672	SU200.5 E	196,0 l	63,8 W	C
8 718 543 077	SU200/5E			
8 718 543 078	SU200/5EW			

Tabel 5 Productgegevens voor energieverbruik

2.6 Productbeschrijving

Pos.	Beschrijving
1	Warmwateruitgang
2	Circulatie-aansluiting
3	Aanvoer boiler
4	Dompelhuls voor temperatuursensor warmtebron
5	Retourleiding boiler
6	Ingang koud tapwater
7	Warmtewisselaar voor naverwarming door cv-toestel, geëmailleerde gladde buis
8	Mof voor inbouw van een elektrische verwarming (SU200.5 E)
9	Elektrisch geïsoleerd ingebouwde magnesiumanode
10	Boilervat, geëmailleerd staal
11	Mantel, gelakt staal met polyurethaan hardschuim warmte-isolatie 50 mm
12	Testopening voor onderhoud en reiniging
13	PS-manteldekseel

Tabel 6 Productbeschrijving (→afb. 3, pagina 71 en afb. 10, pagina 73)

3 Voorschriften

Respecteer de volgende richtlijnen en normen:

- Plaatselijke voorschriften
- **EnEG** (in Duitsland)
- **EnEV** (in Duitsland).

Installatie en uitrusting van cv- en warmwaterinstallaties:

- **DIN-** en **EN-**normen
 - **DIN 4753-1** – Waterverwarming ...; eisen, markering, uitrusting en controle
 - **DIN 4753-3** – Waterverwarmer ...; waterzijdige corrosiebescherming door emailering; eisen en beproeving (productnorm)
 - **DIN 4753-7** – Drinkwaterverwarmer...; reservoir met een volume tot 1000 l, eisen aan de fabricage, warmte-isolatie en de corrosiebescherming
 - **DIN EN 12897** – Watervoorziening - bepaling voor ... Boiler (productnorm)
 - **DIN 1988-100** – Technische regels voor drinkwaterinstallaties
 - **DIN EN 1717** – Bescherming van het drinkwater tegen verontreinigingen ...
 - **DIN EN 806-5** – Technische regels voor drinkwaterinstallaties
 - **DIN 4708** – Centrale waterverwarmingsinstallaties
 - **EN 12975** – Thermische zonnepanelen en hun componenten (collectoren).
- **DVGW**
 - Werkblad W 551 – : opwarmings- en leidinginstallaties voor drinkwater; technische maatregelen om de verspreiding van legionella in nieuwe installaties te verminderen; ...
 - Werkblad W 553 – Dimensionering van circulatiesystemen ...

4 Transport

- ▶ Tapwaterboiler tijdens het transport beveiligen tegen vallen.
- ▶ Verpakte boiler met steekkar en spanband transporteren (→ afb. 4, pagina 72).

-of-

- ▶ Onverpakte boiler met transportnet transporteren, daarbij de aansluitingen tegen beschadiging beschermen.

5 Montage

De boiler wordt compleet gemonteerd geleverd.

- ▶ Boiler op schade en volledigheid controleren.

5.1 Opstelling

5.1.1 Eisen aan de opstellingsplaats



OPMERKING: Schade aan de installatie door onvoldoende draagkracht van het opstellingsoppervlak of door een niet geschikte ondergrond.

- ▶ Waarborg, dat het opstellingsoppervlak vlak is en voldoende draagkracht heeft.

- ▶ Boiler op de sokkel plaatsen wanneer het gevaar bestaat, dat op de opstellingsplaats water op de vloer kan verzamelen.
- ▶ Boiler droog en in vorstvrije binnenruimten opstellen.
- ▶ Minimale hoogte van de ruimte (→ tab. 9, pagina 70) en minimale afstanden tot de wand in de opstellingsruimte respecteren (→ afb. 6, pagina 72).

5.1.2 Tapwaterboiler opstellen

- ▶ Boiler opstellen en uitlijnen (→ afb. 7 tot afb. 8, pagina 73).
- ▶ Teflonband of teflonkoord aanbrengen (→ afb. 9, pagina 73).

5.2 Hydraulische aansluiting



WAARSCHUWING: Brandgevaar door soldeer- en laswerkzaamheden!

- ▶ Neem bij soldeer- en laswerkzaamheden geschikte veiligheidsmaatregelen, omdat de warmte-isolatie brandbaar is. Bijv. warmte-isolatie afdekken.
- ▶ Boilermantel na de werkzaamheden op schade controleren.



WAARSCHUWING: Gevaar voor de gezondheid door vervuild water!

Onzorgvuldig uitgevoerde montagewerkzaamheden vervuilen het drinkwater.

- ▶ Installeer de boiler hygiënisch conform de landspecifieke normen en richtlijnen.

5.2.1 Boiler hydraulisch aansluiten

Installatievoorbeeld met alle aanbevolen ventielen en kranen (→ afb. 10, pagina 73).

- ▶ Installatiemateriaal gebruiken dat tot 160 °C (320 °F) hittebestendig is.
- ▶ Er mogen geen open expansievaten worden gebruikt.
- ▶ Bij drinkwater-verwarmingsinstallaties met kunststof leidingen metalen koppelingen gebruiken.
- ▶ Aftapleiding conform de aansluiting dimensioneren.
- ▶ Bouw geen bochten in de aftapleiding in, anders kan de installatie niet goed gespuid worden.
- ▶ Oplaaitleidingen zo kort mogelijk uitvoeren en isoleren.
- ▶ Bij gebruik van een terugslagklep in de aanvoerleiding naar de koudwaterinlaat: veiligheidsklep tussen terugslagklep en koudwaterinlaat inbouwen.
- ▶ Wanneer de rustdruk van de installatie hoger is dan 5 bar, een drukreducer inbouwen.
- ▶ Alle niet gebruikte aansluitingen afsluiten.

5.2.2 Veiligheidsklep inbouwen (bouwzijdig)

- ▶ Bouwzijdig een typebeproefd, voor drinkwater toegelaten, veiligheidsklep (≥ DN 20) in de koudwaterleiding inbouwen (→ afb. 10, pagina 73).
- ▶ Installatiehandleiding van de veiligheidsklep respecteren.
- ▶ De uitblaasleiding van de veiligheidsklep moet in het tegen bevriezing beschermde gebied via een ontwateringsplaats uitmonden, waarbij de plaats vrij moet kunnen worden geobserveerd.
 - De uitblaasleiding moet minimaal overeenkomen met de uitlaatdiameter van de veiligheidsklep.
 - De uitblaasleiding moet minimaal het debiet kunnen afblazen, die in de koudwaterinlaat mogelijk is (→ tab. 4, pagina 58).
- ▶ Instructiebord met de volgende tekst op de veiligheidsklep aanbrengen "Uitblaasleiding niet afsluiten. Tijdens het verwarmen kan bedrijfsmatig water ontsnappen."

Wanneer de rustdruk van de installatie hoger wordt dan 80 % van de aanspreekdruk van de veiligheidsklep:

- ▶ Drukreducer voor schakelen (→ afb. 10, pagina 73).

Netdruk (rustdruk)	Aanspreekdruk veiligheidsventiel	drukverminderaar	
		in de EU	buiten de EU
< 4,8 bar	≥ 6 bar	Niet nodig	
5 bar	6 bar	max. 4,8 bar	
5 bar	≥ 8 bar	Niet nodig	
6 bar	≥ 8 bar	max. 5,0 bar	niet nodig
7,8 bar	10 bar	max. 5,0 bar	niet nodig

Tabel 7 Keuze van een geschikte drukreducer

5.3 Warmwatertemperatuuroelver monteren

Voor de meting en bewaking van de tapwatertemperatuur op de boiler de tapwatertemperatuursensor op meetpunt [7] monteren (→ afb. 3, pagina 71).

- ▶ Tapwatertemperatuursensor monteren (→ afb. 11, pagina 74). Let erop, dat het voelervlak over de gehele lengte contact heeft met het pompelhuusvlak.

5.4 Elektrisch verwarmingselement (toebehoren, alleen voor SU200.5 E)

- ▶ Elektrisch verwarmingselement conform de separate installatiehandleiding inbouwen.
- ▶ Na afronden van de complete boilerinstallatie een randaardecontrole uitvoeren (ook metalen koppelingen daarin betrekken).

6 Inbedrijfname



OPMERKING: Schade aan de installatie door overdruk
Door overdruk kunnen spanningsscheuren in de emaille-
ring ontstaan.

- ▶ Uitblaasleiding van de veiligheidsklep niet afsluiten.

- ▶ Alle modules en toebehoren conform de instructies van de leverancier in de technische documenten in bedrijf stellen.

6.1 Boiler in bedrijf stellen



Lekdichtheidstest van de boiler uitsluitend met water uitvoeren.

De testdruk mag aan de tapwaterzijde maximaal 10 bar (150 psi) overdruk zijn.

- ▶ Leidingen en boiler voor de inbedrijfstelling grondig doorspoelen (→ afb. 13, pagina 74).

6.2 Eigenaar instrueren



WAARSCHUWING: Verbrandingsgevaar aan de tappunten van het tapwater!

Tijdens de thermische desinfectie en wanneer de tapwatertemperatuur is ingesteld boven 60 °C, bestaat verbrandingsgevaar aan de tapwaterpunten.

- ▶ Wijs de eigenaar erop, dat hij alleen gemengd water gebruikt.

- ▶ Werking en gebruik van de cv-installatie en de boiler uitleggen en op veiligheidstechnische aspecten wijzen.
- ▶ Werking en controle van de veiligheidsklep uitleggen.
- ▶ Overhandig alle bijbehorende documenten aan de gebruiker.
- ▶ **Aanbeveling voor de eigenaar:** inspectie- en onderhoudscontract met een erkend installateur afsluiten. De boiler conform de gegeven onderhoudsintervallen (→ tab. 8, pagina 48) onderhouden en jaarlijks inspecteren.
- ▶ Wijs de eigenaar op de volgende punten:
 - Bij opwarmen kan water uit de veiligheidsklep ontsnappen.
 - De uitblaasleiding van de veiligheidsklep moet altijd open worden gehouden.
 - Onderhoudsintervallen moeten worden aangehouden (→ tab. 8, pagina 48).
 - **Aanbeveling bij vorstgevaar en kortstondige afwezigheid van de eigenaar:** boiler in bedrijf laten en de laagste watertemperatuur instellen.

7 Buitenbedrijfstelling

- ▶ Bij geïnstalleerd elektrisch verwarmingselement (toebehoren) de boiler spanningsloos schakelen.
- ▶ Temperatuurregelaar op regeltoestel uitschakelen.



WAARSCHUWING: Verbranding door heet water!

- ▶ Boiler voldoende laten afkoelen.

- ▶ Boiler aftappen (→ afb. 15 en 16, pagina 75).
- ▶ Alle modules en toebehoren van de cv-installatie conform de instructies van de leverancier in de technische documenten buiten bedrijf stellen.
- ▶ Afsluiters sluiten (→ afb. 17, pagina 75).
- ▶ Warmtewisselaar drukloos maken.
- ▶ Warmtewisselaar aftappen en uitblazen (→ afb. 18, pagina 75).
- ▶ Om te zorgen dat er geen corrosie ontstaat, de binnenruimte goed drogen en de deksel van de inspectie-opening geopend laten.

8 Milieubescherming/afvoeren

Milieubescherming is een ondernemingsprincipe van de Bosch groep. Kwaliteit van de objecten, efficiency en milieubescherming zijn voor ons gelijkwaardige doelen. Wetgeving en voorschriften voor milieubescherming worden strikt nageleefd.

Verpakking

Voor wat de verpakking betreft, nemen wij deel aan de nationale verwerkingssystemen, die een optimale recycling waarborgen. Alle gebruikte verpakkingsmaterialen zijn milieuvriendelijk en kunnen worden hergebruikt.

Oud apparaat

Oude apparaten bevatten materialen, die hergebruikt kunnen worden. De modules kunnen gemakkelijk worden gescheiden en de kunststoffen zijn gemarkeerd. Daardoor kunnen de verschillende componenten worden gesorteerd en voor recycling of afvoeren worden aangeboden.

9 Onderhoud

- ▶ Voor alle onderhoudswerkzaamheden de boiler laten afkoelen.
- ▶ Reiniging en onderhoud in de opgegeven intervallen uitvoeren.
- ▶ Gebreken onmiddellijk herstellen
- ▶ Gebruik alleen originele reserveonderdelen!

9.1 Onderhoudsintervallen

Het onderhoud moet afhankelijk van debiet, bedrijfstemperatuur en waterhardheid worden uitgevoerd (→ tab. 8, pagina 48).

Het gebruik van gechloreerd drinkwater of onthardingsinstallaties verkort de onderhoudsintervallen.

Waterhardheid in °dH	3 – 8,4	8,5 – 14	> 14
Calciumcarbonaatconcentratie in mol/ m ³	0,6 – 1,5	1,6 – 2,5	> 2,5
Temperaturen	Maanden		
Bij normaal debiet (< boilerinhoud/24 h)			
< 60 °C	24	21	15
60 – 70 °C	21	18	12
> 70 °C	15	12	6
Bij verhoogd debiet (> boilerinhoud/24 h)			
< 60 °C	21	18	12
60 – 70 °C	18	15	9
> 70 °C	12	9	6

Tabel 8 Onderhoudsintervallen in maanden

De lokale waterkwaliteit kan bij het lokale waterbedrijf worden opgevraagd.

Afhankelijk van de watersamenstelling zijn afwijkingen van de genoemde waarden zinvol.

9.2 Onderhoudswerkzaamheden

9.2.1 Veiligheidsklep controleren

- ▶ Veiligheidsklep jaarlijks controleren.

9.2.2 Boiler ontkalken/reinigen



Om de reinigende werking te verbeteren, de warmtewisselaar voor het uitspuiten opwarmen. Door het thermoschokeffect komen ook korstvormingen (bijv. kalkafzettingen) beter los.

- ▶ Boiler aan de drinkwaterzijde van het net losmaken.
 - ▶ Afsluiters sluiten en bij gebruik van een elektrisch verwarmingselement deze van het stroomnet losmaken (→ afb. 17, pagina 75).
 - ▶ Boiler aftappen (→ afb. 15 en 16, pagina 75).
 - ▶ Binnenruimte van de boiler onderzoeken op verontreinigingen (kalkafzettingen, sedimenten).
 - ▶ **Bij kalkarm water:** vat regelmatig controleren en van sedimenten ontdoen.
- of-**
- ▶ **Bij kalkhoudend water resp. sterke verontreiniging:** boiler afhankelijk van de optredende kalkhoeveelheid regelmatig via een chemische reiniging ontkalken (bijv. met een geschikt kalkoplossend middel op citroenzuurbasis).
 - ▶ Boiler uitspuiten (→ afb. 21, pagina 76).
 - ▶ Resten met een natte/droge zuiger met kunststofbuis verwijderen.
 - ▶ Inspectie-opening met nieuwe dichting sluiten (→ afb. 24, pagina 77).
 - ▶ Boiler weer in bedrijf nemen (→ hoofdstuk 6, pagina 61).

9.2.3 Magnesiumanode controleren



Wanneer de magnesiumanode niet correct wordt onderhouden, vervalt de garantie op de boiler.

De magnesiumanode is een verbruiksanode, die tijdens gebruik van de boiler wordt verbruikt.

Wij adviseren, jaarlijks de stroom met de anodetester te meten (→ afb. 19, pagina 76). De anodetester is als toebehoren leverbaar.



Oppervlak van de magnesiumanode niet met olie of vet in contact laten komen.

- ▶ Let op eventuele vervuiling.

- ▶ Koudwaterinlaat afsluiten.
- ▶ Boiler drukloos maken (→ afb. 15, pagina 75).
- ▶ Magnesiumanode demonteren en controleren (→ afb. 20 tot afb. 24, pagina 76 en pagina 77).
- ▶ Magnesiumanode vervangen, wanneer de diameter minder is dan 15 mm.
- ▶ Overgangsweerstand tussen de randaarde-aansluiting en de magnesiumanode controleren.

Inhoudsopgave

1	Toelichting van de symbolen	64
1.1	Toelichting van de symbolen	64
1.2	Algemene veiligheidsinstructies	64
2	Gegevens betreffende het product	64
2.1	Gebruik	64
2.2	Typeplaat	64
2.3	Leveringsomvang	64
2.4	Technische gegevens	65
2.5	Productgegevens voor energieverbruik	66
2.6	Productbeschrijving	66
3	Voorschriften	66
4	Transport	66
5	Montage	67
5.1	Opstelling	67
5.1.1	Eisen aan de opstellingsplaats	67
5.1.2	Warmwaterboiler opstellen	67
5.2	Hydraulische aansluiting	67
5.2.1	Boiler hydraulisch aansluiten	67
5.2.2	Veiligheidsklep inbouwen (bouwzijdig)	67
5.3	Warmwatertemperatuurvoeler monteren	67
5.4	Elektrische weerstand (toebehoren, alleen voor SU200.5 E)	67
6	In bedrijf nemen	68
6.1	Boiler in bedrijf stellen	68
6.2	Eigenaar adviseren	68
7	Buitenbedrijfstelling	68
8	Milieubescherming	68
9	Onderhoud	69
9.1	Onderhoudsintervallen	69
9.2	Onderhoudswerkzaamheden	69
9.2.1	Veiligheidsklep controleren	69
9.2.2	Boiler ontkalken/reinigen	69
9.2.3	Magnesiumanode controleren	69

1 Toelichting van de symbolen

1.1 Toelichting van de symbolen

Waarschuwing



Waarschuwingsaanwijzingen in de tekst worden aangegeven met een gevarendriehoek met grijze achtergrond en een kader.

Signaalwoorden voor een waarschuwingsaanwijzing geven de soort en de ernst van de gevolgen aan, wanneer de maatregelen ter voorkoming van het gevaar niet gerespecteerd worden.

- **OPMERKING** betekent dat materiële schade kan ontstaan.
- **VOORZICHTIG** betekent dat licht tot middelzwaar persoonlijk letsel kan ontstaan.
- **WAARSCHUWING** betekent dat zwaar lichamelijk letsel kan ontstaan.
- **GEVAAR** betekent dat er levensgevaarlijk lichamelijk letsel kan ontstaan.

Belangrijke informatie



Belangrijke informatie, zonder gevaar voor mens of materialen, wordt met het nevenstaande symbool gemarkeerd. Dit wordt gescheiden van de tekst door een lijn onder en boven de tekst.

Aanvullende symbolen

Symbol	Betekenis
▶	Handelingsstap
→	Kruisverwijzing naar andere plaatsen in het document of naar andere documenten
•	Opsomming/lijspositie
-	Opsomming/lijspositie (2e niveau)

Tabel 1

1.2 Algemene veiligheidsinstructies

Algemeen

Deze onderhoudshandleiding is bedoeld voor de installateur.

Niet respecteren van de veiligheidsinstructies kan ernstig persoonlijk letsel tot gevolg hebben.

- ▶ Lees de veiligheidsinstructies en volg de instructies daarin op.
- ▶ Onderhoudshandleiding respecteren, zodat de optimale werking wordt gewaarborgd.
- ▶ Warmteproducent en toebehoren overeenkomstig de bijbehorende installatiehandleiding monteren en in bedrijf stellen.
- ▶ Om zuurstoftoevoer en daarmee ook corrosie te verminderen, geen diffusie-open bestanddelen gebruiken! Er mogen geen open expansievaten worden gebruikt.
- ▶ **De veiligheidsklep nooit sluiten!**

2 Gegevens betreffende het product

2.1 Gebruik

De warmwaterboiler is bedoeld voor het opwarmen en opslaan van drinkwater. De voor drinkwater geldende nationale voorschriften, richtlijnen en normen respecteren.

De warmwaterboiler alleen in gesloten systemen gebruiken.

Een andere toepassing is niet voorgeschreven. Schade die ontstaat door verkeerd gebruik is uitgesloten van de aansprakelijkheid.

Eisen aan het drinkwater	Eenheid	
Waterhardheid, min.	ppm grain/US gallon °dH	36 2,1 2
pH-waarde, min. – max.		6,5 – 9,5
Geleidbaarheid, min. – max.	µS/cm	130 – 1500

Tabel 2 Eisen aan het drinkwater

2.2 Typeplaat

De typeplaat bevindt zich boven aan de achterzijde van de boiler en bevat de volgende informatie:

Pos.	Beschrijving
1	Typecodering
2	Serienummer
3	Werkelijke inhoud
4	Stand-by energieverbruik
5	Volume verwarmd via elektrische verwarming
6	Fabricagejaar
7	Corrosiebeveiliging
8	Max. warmwatertemperatuur boiler
9	Max. aanvoertemperatuur warmtebron
10	Max. zonne-aanvoertemperatuur
11	Elektrisch aansluitvermogen
12	CV-water ingangsvermogen
13	CV-water debiet voor cv-water ingangsvermogen
14	Met 40 °C tapbaar volume van de elektrische verwarming
15	Max. bedrijfsdruk drinkwaterzijde
16	Hoogste ontwerpdruk
17	Max. bedrijfsdruk verwarmingsbronzijde
18	Max. bedrijfsdruk zonnepijp
19	Max. bedrijfsdruk drinkwaterzijde CH
20	Max. testdruk drinkwaterzijde CH
21	Max. warmwatertemperatuur bij elektrische verwarming

Tabel 3 Typeplaat

2.3 Leveringsomvang

- Boiler
- Installatie- en onderhoudshandleiding

2.4 Technische gegevens

	Eenheid	SU120.5 A	SU120.5 B	SU160.5 A	SU160.5 B	SU200.5 A	SU200.5 B	SU200.5E C
Algemeen								
Maten		→ afb. 1, pagina 70						
Kantelmaat	mm	1200	1160	1450	1410	1660	1625	1625
Minimale kamerhoogte voor vervangen van de anode.	mm	1390	1370	1650	1650	1880	1880	1880
Aansluitingen		→ tab. 6, pagina 66						
Aansluitmaat warm water	DN	R1"	R1"	R1"	R1"	R1"	R1"	R1"
Aansluitmaat koud water	DN	R1"	R1"	R1"	R1"	R1"	R1"	R1"
Aansluitmaat circulatie	DN	R¾"	R¾"	R¾"	R¾"	R¾"	R¾"	R¾"
Binnendiameter meetpunt boiler temperatuursensor	mm	19	19	19	19	19	19	19
Leeggewicht (zonder verpakking)	kg	67	64	77	74	88	84	84
Totaal gewicht incl. vulling	kg	187	184	237	234	288	284	284
Boilerinhoud								
Nuttige inhoud (totaal)	l	115	115	156	156	196	196	196
Nuttige warmwaterhoeveelheid ¹⁾ bij uitlooptemperatuur warm water ²⁾ :								
45 °C	l	163	163	217	217	271	271	271
40 °C	l	190	190	253	253	317	317	317
Stand-by energieverbruik – DIN EN 12897 ³⁾	kWh/24h	0,88	1,0	0,92	1,3	1,0	1,4	1,5
Maximaal debiet koudwaterinlaat	l/min	12	12	16	16	20	20	20
Maximale temperatuur warm water	°C	95	95	95	95	95	95	95
Maximale bedrijfsdruk drinkwater	bar	10	10	10	10	10	10	10
Hoogste ontwerpdruk (koud water)	bar	7,8	7,8	7,8	7,8	7,8	7,8	7,8
Maximale testdruk warm water	bar	10	10	10	10	10	10	10
Warmtewisselaar								
Inhoud	l	4,8	4,8	6,0	6,0	6,0	6,0	6,0
Oppervlak	m ²	0,7	0,7	0,9	0,9	0,9	0,9	0,9
Vermogensfactor N _L conform NBN D 20-001 ⁴⁾	NL	1,4	1,4	2,6	2,6	4,2	4,2	4,2
Permanent vermogen (bij 80 °C aanvoertemperatuur, 45 °C uitlooptemperatuur warm water en 10 °C koudwatertemperatuur)	kW l/min	25 10,2	25 10,2	31,5 12,9	31,5 12,9	31,5 12,9	31,5 12,9	31,5 12,9
Opwarmtijd bij nominaal vermogen	min	19	19	20	20	25	25	25
Max. verwarming met elektrische verwarming, alleen bij SU200.5 E ⁵⁾	kW	-	-	-	-	-	-	6
Maximale temperatuur cv-water	°C	160	160	160	160	160	160	160
Maximale bedrijfsdruk cv-water	bar	16	16	16	16	16	16	16
Aansluitmaat cv-water	DN	R1"	R1"	R1"	R1"	R1"	R1"	R1"
Drukverliesdiagram		→ afb. 2, pagina 71						

Tabel 4 Afmetingen en technische gegevens (→ afb. 1, pagina 70 en afb. 3, pagina 71)

- 1) Zonder naladen; ingestelde boiler temperatuur 60 °C
- 2) Gemengd water op tappunt (bij 10 °C koudwatertemperatuur)
- 3) Met verdeelverliezen buiten de boiler is geen rekening gehouden.
- 4) De vermogensfactor N_L = 1 conform NBN D 20-001 voor 3,5 personen, normaal bad en gootsteen. Temperaturen: boiler 60 °C, uitlaat 45 °C en koud water 10 °C. Meting met max. verwarmingsvermogen. Bij verlaging van het verwarmingsvermogen wordt N_L kleiner.
- 5) Bij warmteproducenten met hoger verwarmingsvermogen op de gegeven waarde begrenzen.

2.5 Productgegevens voor energieverbruik

De volgende productgegevens voldoen aan de eisen van de EU-voorschriften nr. 811/2013 en nr. 812/2013 als aanvulling van Richtlijn 2010/30/EU.

Artikelnummer	Producttype	Opslagvolume (V)	Warmhoudverlies (S)	Energie-efficiëntieclassen voor waterverwarming
8 732 910 195	SU120.5 S	115,0 l	36,7 W	A
7 735 500 669	SU120.5	115,0 l	46,4 W	B
8 718 542 331	SU120/5			
8 718 543 049	SU120/5W			
8 732 910 196	SU160.5 S	155,5 l	38,2 W	A
7 735 500 670	SU160.5	155,5 l	54,8 W	B
8 718 542 280	SU160/5			
8 718 543 058	SU160/5W			
8 732 910 197	SU200.5 S	196,0 l	41,4 W	A
7 735 500 671	SU200.5	196,0 l	59,2 W	B
8 718 542 326	SU200/5			
8 718 543 067	SU200/5W			
7 735 500 672	SU200.5 E	196,0 l	63,8 W	C
8 718 543 077	SU200/5E			
8 718 543 078	SU200/5EW			

Tabel 5 Productgegevens voor energieverbruik

2.6 Productbeschrijving

Pos.	Beschrijving
1	Warmwateruitgang
2	Circulatie-aansluiting
3	Aanvoer boiler
4	Dompelhuis voor temperatuursensor warmtebron
5	Retourleiding boiler
6	Ingang koud water
7	Warmtewisselaar voor naverwarming door cv-ketel, geëmailleerde gladde buis
8	Mof voor inbouw van een elektrische verwarming (SU200.5 E)
9	Elektrische, niet geïsoleerd ingebouwde, magnesiumanode
10	Boilervat, geëmailleerd staal
11	Mantel, gelakt staal met polyurethaan hardschuim warmte-isolatie 50 mm
12	Testopening voor onderhoud en reiniging
13	PS-manteldeksel

Tabel 6 Productbeschrijving (→ afb. 3, pagina 71 en afb. 10, pagina 73)

3 Voorschriften

Respecteer de volgende richtlijnen en normen:

- Plaatselijke voorschriften
- **EnEG** (in Duitsland)
- **EnEV** (in Duitsland).

Installatie en uitrusting van cv- en warmwatertoestellen:

- **DIN-** en **EN-**normen
 - **DIN 4753-1** – Waterverwarming ...; eisen, markering, uitrusting en test
 - **DIN 4753-3** – Waterverwarmer ...; waterzijdige corrosiebescherming door emailering; eisen en beproeving (productnorm)
 - **DIN 4753-7** – Drinkwaterverwarmer, reservoir met een volume tot 1000 l, eisen aan de fabricage, warmte-isolatie en de corrosiebeveiliging
 - **DIN EN 12897** – Watervoorziening - bepaling voor ... Boiler (productnorm)
 - **DIN 1988-100** – Technische regels voor drinkwaterinstallaties
 - **DIN EN 1717** – Bescherming van het drinkwater tegen verontreinigingen ...
 - **DIN EN 806-5** – Technische regels voor drinkwaterinstallaties
 - **DIN 4708** – Centrale waterverwarmingsinstallaties
 - **EN 12975** – Thermische solarinstallaties en hun bestanddelen (collectors).
- **DVGW**
 - Werkblad W 551 – : warmwaterbereidings- en leidinginstallaties; technische maatregelen om legionellagroei in nieuwe installaties te verminderen; ...
 - Werkblad W 553 – Meten van circulatiesystemen ...

4 Transport

- ▶ Warmwaterboiler tijdens het transport beveiligen tegen vallen.
- ▶ Verpakte boiler met steekkar en spanband transporteren (→ afb. 4, pagina 72).

-of-

- ▶ Onverpakte boiler met transportnet transporteren, daarbij de aansluitingen tegen beschadiging beschermen.

5 Montage

De boiler wordt compleet gemonteerd geleverd.

- ▶ Boiler op schade en volledigheid controleren.

5.1 Opstelling

5.1.1 Eisen aan de opstellingsplaats



OPMERKING: Schade aan de installatie door onvoldoende draagkracht van het opstellingsoppervlak of door een niet geschikte ondergrond.

- ▶ Waarborg, dat het opstellingsoppervlak vlak is en voldoende draagkracht heeft.

- ▶ Boiler op de sokkel plaatsen wanneer het gevaar bestaat, dat op de opstellingsplaats water op de vloer kan blijven staan.
- ▶ Boiler droog en in vorstvrije binnenruimten opstellen.
- ▶ Minimale hoogte van de ruimte (→ tab. 9, pagina 70) en minimale afstanden tot de wand in de opstellingsruimte respecteren (→ afb. 6, pagina 72).

5.1.2 Warmwaterboiler opstellen

- ▶ Boiler opstellen en uitlijnen (→ afb. 7 tot afb. 8, pagina 73).
- ▶ Teflonband of teflonkoord aanbrengen (→ afb. 9, pagina 73).

5.2 Hydraulische aansluiting



WAARSCHUWING: Brandgevaar door soldeer- en laswerkzaamheden!

- ▶ Neem bij soldeer- en laswerkzaamheden geschikte veiligheidsmaatregelen, omdat de warmte-isolatie brandbaar is. Bijv. warmte-isolatie afdekken.
- ▶ Boilermantel na de werkzaamheden op schade controleren.



WAARSCHUWING: Gevaar voor de gezondheid door vervuild water!
Onzorgvuldig uitgevoerde montagewerkzaamheden vervuilen het drinkwater.

- ▶ Installeer de boiler hygiënisch conform de landspecifieke normen en richtlijnen.

5.2.1 Boiler hydraulisch aansluiten

Installatievoorbeeld met alle aanbevolen ventielen en kranen (→ afb. 10, pagina 73).

- ▶ Installatiemateriaal gebruiken dat tot 160 °C (320 °F) hittebestendig is.
- ▶ Er mogen geen open expansievaten worden gebruikt.
- ▶ Bij drinkwater-verwarmingsinstallaties met kunststof leidingen metalen koppelingen gebruiken.
- ▶ Aftapleiding conform de aansluiting dimensioneren.
- ▶ Bouw geen bochten in de aftapleiding in, anders kan de installatie niet goed gespuid worden.
- ▶ Oplaaitleidingen zo kort mogelijk uitvoeren en isoleren.
- ▶ Bij gebruik van een terugslagklep in de aanvoerleiding naar de koudwaterinlaat: veiligheidsklep tussen terugslagklep en koudwaterinlaat inbouwen.
- ▶ Wanneer de rustdruk van de installatie hoger is dan 5 bar, een drukverminderaar inbouwen.
- ▶ Alle niet gebruikte aansluitingen afsluiten.

5.2.2 Veiligheidsklep inbouwen (bouwzijdig)

- ▶ Bouwzijdig een typebeproefd, voor drinkwater toegelaten, veiligheidsklep (≥ DN 20) in de koudwaterleiding inbouwen (→ afb. 10, pagina 73).
- ▶ Installatiehandleiding van de veiligheidsklep respecteren.
- ▶ De uitblaasleiding van de veiligheidsklep moet in het tegen bevriezing beschermde gebied via een ontwateringsplaats uitmonden, waarbij de plaats vrij moet kunnen worden geobserveerd.
 - De uitblaasleiding moet minimaal overeenkomen met de uitlaatdiameter van de veiligheidsklep.
 - De uitblaasleiding moet minimaal het debiet kunnen afblazen, die in de koudwaterinlaat mogelijk is (→ tab. 4, pagina 65).
- ▶ Instructiebord met de volgende tekst op de veiligheidsklep aanbrengen "Uitblaasleiding niet afsluiten. Tijdens het verwarmen kan bedrijfsmatig water ontsnappen."

Wanneer de rustdruk van de installatie hoger wordt dan 80 % van de aanspreekdruk van de veiligheidsklep:

- ▶ Drukverminderaar monteren (→ afb. 10, pagina 73).

Netdruk (rustdruk)	Aanspreekdruk veiligheidsventiel	Drukverminderaar
		in de EU
< 4,8 bar	≥ 6 bar	niet nodig
5 bar	6 bar	max. 4,8 bar
5 bar	≥ 8 bar	niet nodig
6 bar	≥ 8 bar	max. 5,0 bar
7,8 bar	10 bar	max. 5,0 bar

Tabel 7 Keuze van een geschikte drukverminderaar

5.3 Warmwatertemperatuurovervoeler monteren

Voor de meting en bewaking van de warmwatertemperatuur op de boiler een warmwatertemperatuursensor op meetpunt [7] monteren (→ afb. 3, pagina 71).

- ▶ Warmwatertemperatuursensor monteren (→ afb. 11, pagina 74).
Let erop, dat het voelervlak over de gehele lengte contact heeft met het pompelhuulvlak.

5.4 Elektrische weerstand (toebehoren, alleen voor SU200.5 E)

- ▶ Elektrisch verwarmingselement conform de afzonderlijke installatiehandleiding inbouwen.
- ▶ Na afronden van de complete boilerinstallatie een randaardecontrole uitvoeren (ook metalen koppelingen daarin betrekken).

6 In bedrijf nemen



OPMERKING: Schade aan de installatie door overdruk!
Door overdruk kunnen spanningsscheuren in de emaille-ring ontstaan.

- ▶ Uitblaasleiding van de veiligheidsklep niet afsluiten.

- ▶ Alle modules en toebehoren conform de instructies van de leverancier in de technische documenten in bedrijf stellen.

6.1 Boiler in bedrijf stellen



Lekdichtheidstest van de boiler uitsluitend met water uitvoeren.

De testdruk mag aan de warmwaterzijde maximaal 10 bar (150 psi) overdruk zijn.

- ▶ Leidingen en boiler voor de inbedrijfstelling grondig doorspoelen (→ afb. 13, pagina 74).

6.2 Eigenaar adviseren



WAARSCHUWING: Verbrandingsgevaar aan de warmwatertappunten!
Tijdens de thermische desinfectie en wanneer de warmwatertemperatuur is ingesteld boven 60 °C, bestaat verbrandingsgevaar aan de tappunten.

- ▶ Wijs de eigenaar erop, dat hij alleen gemengd water gebruikt.

- ▶ Werking en gebruik van de cv-installatie en de boiler uitleggen en op veiligheidstechnische aspecten wijzen.
- ▶ Werking en controle van de veiligheidsklep uitleggen.
- ▶ Overhandig alle bijbehorende documenten aan de gebruiker.
- ▶ **Aanbeveling voor de eigenaar:** inspectie- en onderhoudscontract met een erkend installateur of de dienst na verkoop My Service afsluiten. De boiler conform de gegeven onderhoudsintervallen (→ tab. 8, pagina 69) onderhouden en jaarlijks inspecteren.
- ▶ Wijs de eigenaar op de volgende punten:
 - Bij opwarmen kan water uit de veiligheidsklep ontsnappen.
 - De uitblaasleiding van de veiligheidsklep moet altijd open worden gehouden.
 - Onderhoudsintervallen moeten worden aangehouden (→ tab. 8, pagina 69).
 - **Aanbeveling bij vorstgevaar en kortstondige afwezigheid van de eigenaar:** boiler in bedrijf laten en de laagste watertemperatuur instellen.

7 Buitenbedrijfstelling

- ▶ Bij geïnstalleerd elektrisch verwarmingselement (toebehoren) de boiler spanningsloos schakelen.
- ▶ Temperatuurregelaar op regeltoestel uitschakelen.



WAARSCHUWING: Verbranding door heet water!
▶ Boiler voldoende laten afkoelen.

- ▶ Boiler aftappen (→ afb. 15 en 16, pagina 75).
- ▶ Alle modules en toebehoren van de cv-installatie conform de instructies van de leverancier in de technische documenten buiten bedrijf stellen.
- ▶ Afsluiters sluiten (→ afb. 17, pagina 75).
- ▶ Warmtewisselaar drukloos maken.
- ▶ Warmtewisselaar aftappen en uitblazen (→ afb. 18, pagina 75).
- ▶ Om te zorgen dat er geen corrosie ontstaat, de binnenruimte goed drogen en de deksel van de inspectie-opening geopend laten.

8 Milieubescherming

Milieubescherming is een ondernemingsprincipe van de Bosch en van Buderus.

Kwaliteit van de objecten, rendement en milieubescherming zijn voor ons gelijkwaardige doelen. Wetgeving en voorschriften voor milieubescherming worden strikt nageleefd.

Verpakking

Voor wat de verpakking betreft, nemen wij deel aan de nationale verwerkingssystemen, die een optimale recyclage waarborgen. Alle gebruikte verpakkingsmaterialen zijn milieuvriendelijk en kunnen worden hergebruikt.

Oude ketel

Oude apparaten bevatten materialen, die hergebruikt kunnen worden. De modules kunnen gemakkelijk worden gescheiden en de kunststoffen zijn gemarkeerd. Daardoor kunnen de verschillende componenten worden gesorteerd en voor recyclage worden aangeboden.

9 Onderhoud

- ▶ Voor alle onderhoudswerkzaamheden de boiler laten afkoelen.
- ▶ Reiniging en onderhoud in de opgegeven intervallen uitvoeren.
- ▶ Gebreken onmiddellijk herstellen.
- ▶ Gebruik alleen originele reserveonderdelen!

9.1 Onderhoudsintervallen

Het onderhoud moet afhankelijk van debiet, bedrijfstemperatuur en waterhardheid worden uitgevoerd (→ tab. 8, pagina 69).

Het gebruik van gechloreerd drinkwater of onthardingsinstallaties verkort de onderhoudsintervallen.

Waterhardheid in °dH	3 – 8,4	8,5 – 14	> 14
Calciumcarbonaatconcentratie in mol/ m ³	0,6 – 1,5	1,6 – 2,5	> 2,5
Temperaturen	Maanden		
Bij normaal debiet (< boilerinhoud/24 h)			
< 60 °C	24	21	15
60 – 70 °C	21	18	12
> 70 °C	15	12	6
Bij verhoogd debiet (> boilerinhoud/24 h)			
< 60 °C	21	18	12
60 – 70 °C	18	15	9
> 70 °C	12	9	6

Tabel 8 Onderhoudsintervallen in maanden

De lokale waterkwaliteit kan bij het lokale waterbedrijf worden opgevraagd.

Afhankelijk van de watersamenstelling zijn afwijkingen van de genoemde waarden zinvol.

9.2 Onderhoudswerkzaamheden

9.2.1 Veiligheidsklep controleren

- ▶ Veiligheidsklep jaarlijks controleren.

9.2.2 Boiler ontkalken/reinigen



Om de reinigende werking te verbeteren, de warmtewisselaar voor het uitspuiten opwarmen. Door het thermoschokeffect komen ook korstvormingen (bijv. kalkafzettingen) beter los.

- ▶ Boiler aan de drinkwaterzijde van het net losmaken.
- ▶ Afsluiters sluiten en bij gebruik van een elektrisch verwarmingselement deze van het stroomnet losmaken (→ afb. 17, pagina 75).
- ▶ Boiler aftappen (→ afb. 15 en 16, pagina 75).
- ▶ Binnenruimte van de boiler onderzoeken op verontreinigingen (kalkafzettingen, sedimenten).
- ▶ **Bij kalkarm water:**
vat regelmatig controleren en van sedimenten ontdoen.
- of-
- ▶ **Bij kalkhoudend water resp. sterke verontreiniging:**
boiler afhankelijk van de optredende kalkhoeveelheid regelmatig via een chemische reiniging ontkalken (bijv. met een geschikt kalkoplossend middel op citroenzuurbasis).
- ▶ Boiler uitspuiten (→ afb. 21, pagina 76).
- ▶ Resten met een nat-/droogzuiger met kunststofbuis verwijderen.
- ▶ Inspectie-opening met nieuwe dichting sluiten (→ afb. 24, pagina 77).
- ▶ Boiler weer in bedrijf nemen (→ hoofdstuk 6, pagina 68).

9.2.3 Magnesiumanode controleren



Wanneer de magnesiumanode niet correct wordt onderhouden, vervalt de waarborg op de boiler.

De magnesiumanode is een verbruiksanode, die tijdens gebruik van de boiler wordt verbruikt.

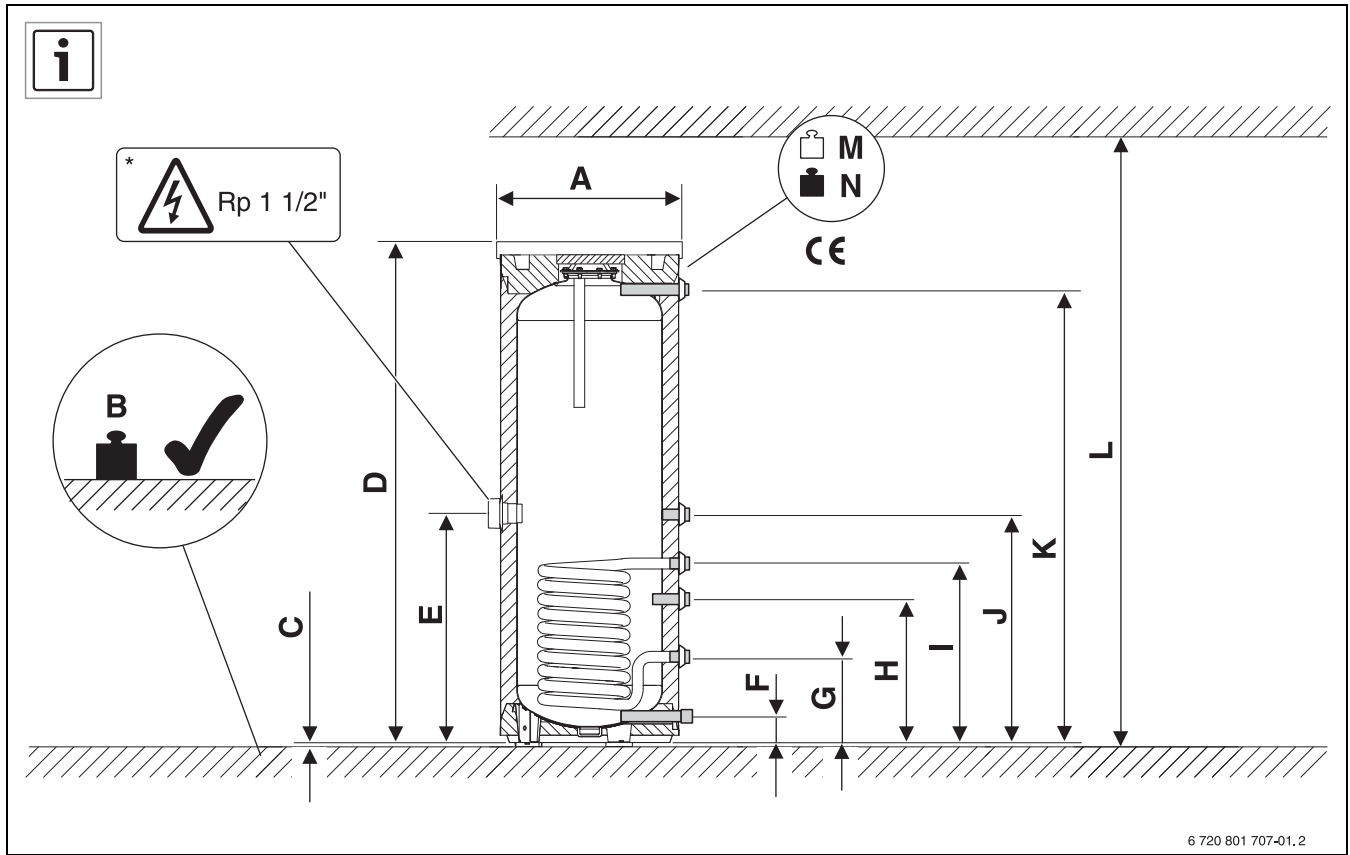
Wij adviseren, jaarlijks de stroom met de anodetester te meten (→ afb. 19, pagina 76). De anodetester is als toebehoren leverbaar.



Oppervlak van de magnesiumanode niet met olie of vet in contact laten komen.

- ▶ Let op eventuele vervuiling.

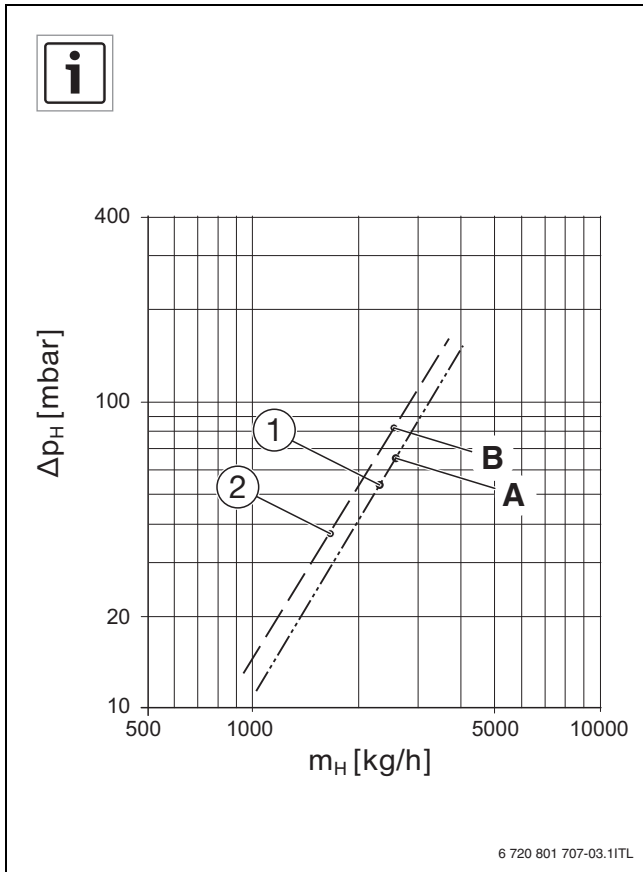
- ▶ Koudwaterinlaat afsluiten.
- ▶ Boiler drukloos maken (→ afb. 15, pagina 75).
- ▶ Magnesiumanode demonteren en controleren (→ afb. 20 tot afb. 24, pagina 76 en pagina 77).
- ▶ Magnesiumanode vervangen, wanneer de diameter minder is dan 15 mm.
- ▶ Overgangsweerstand tussen de randaarde-aansluiting en de magnesiumanode controleren.



1

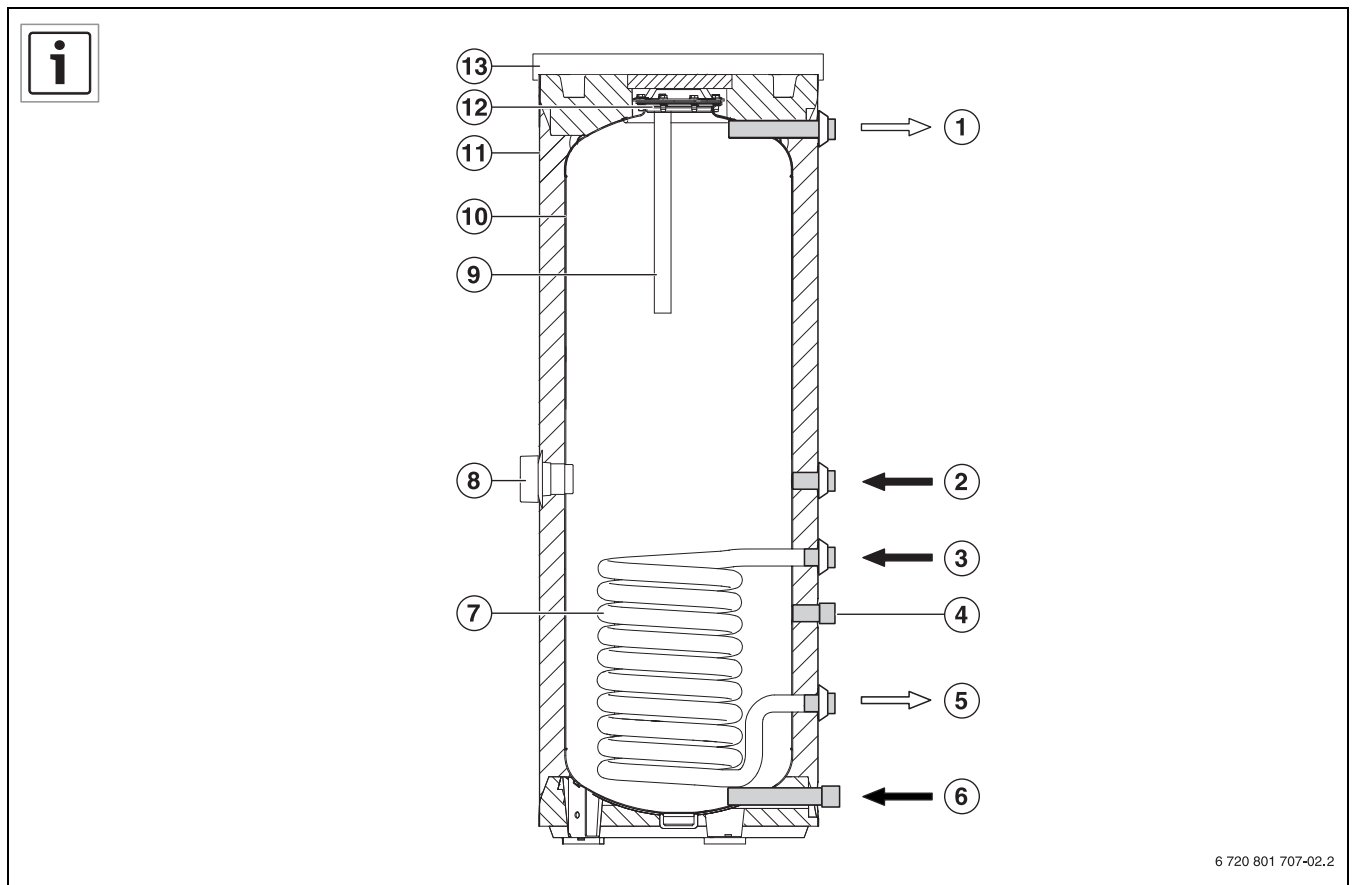
		SU120.5 A	SU120.5 B	SU160.5 A	SU160.5 B	SU200.5 A	SU200.5 B	SU200.5E C
A	mm	600	550	600	550	600	550	550
B	kg	187	184	237	234	288	284	284
C	mm	12,5	12,5	12,5	12,5	12,5	12,5	12,5
D	mm	1033	1010	1293	1270	1553	1530	1530
E	mm	-	-	-	-	-	-	707
F	mm	80	80	80	80	80	80	80
G	mm	265	265	265	265	265	265	265
H	mm	445	445	445	445	443	443	443
I	mm	554	554	553	553	553	553	553
J	mm	705	705	703	703	703	703	703
K	mm	878	878	1138	1138	1399	1399	1399
L	mm	1370	1370	1650	1650	1880	1880	1880
M	kg	64	64	74	74	84	84	84
N	kg	184	184	234	234	284	284	284

9



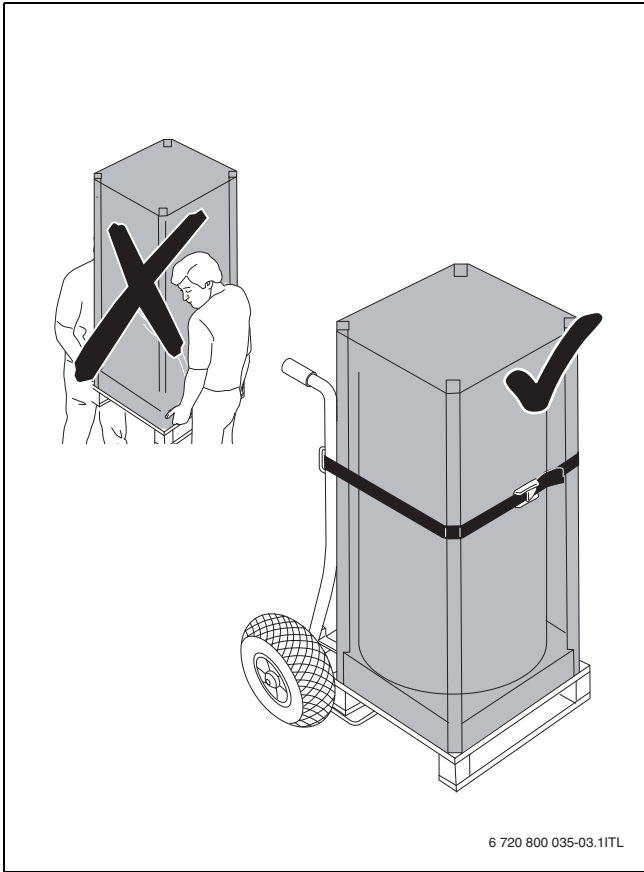
- [1] SU120.5
- [2] SU160.5, SU200.5, SU200.5E
- [A] 67 mbar
2600 kg/h
- [B] 82 mbar
2600 kg/h

2

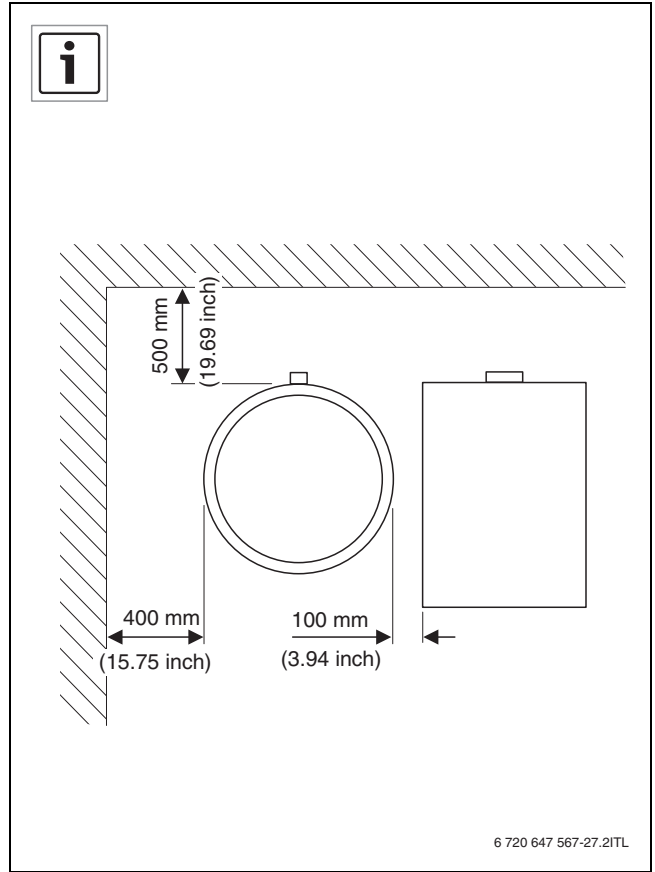


6 720 801 707-02.2

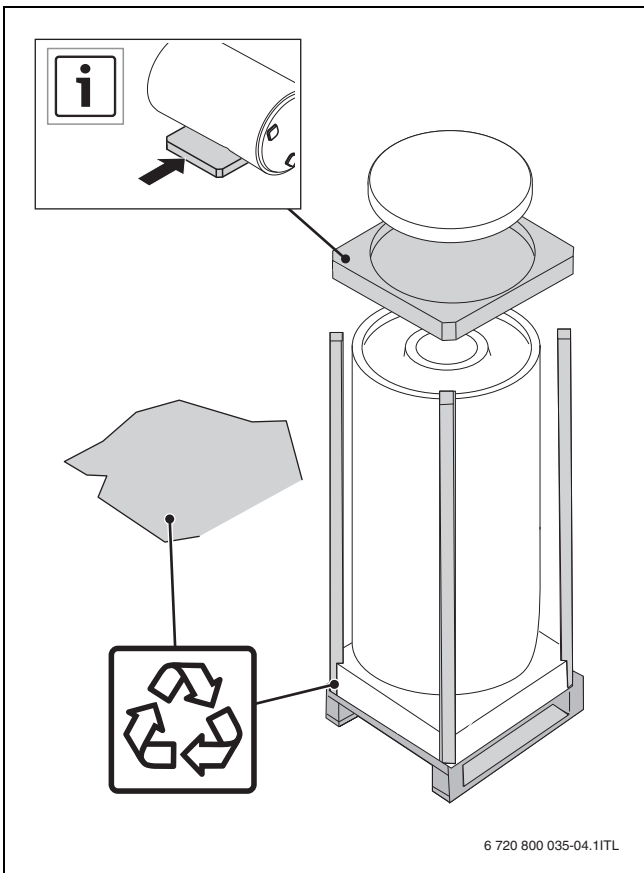
3



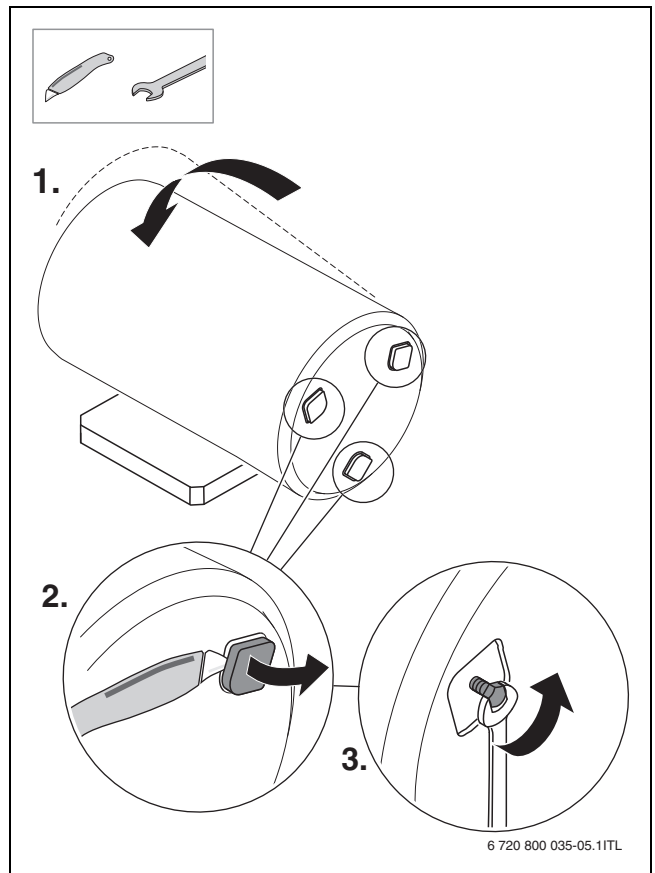
4



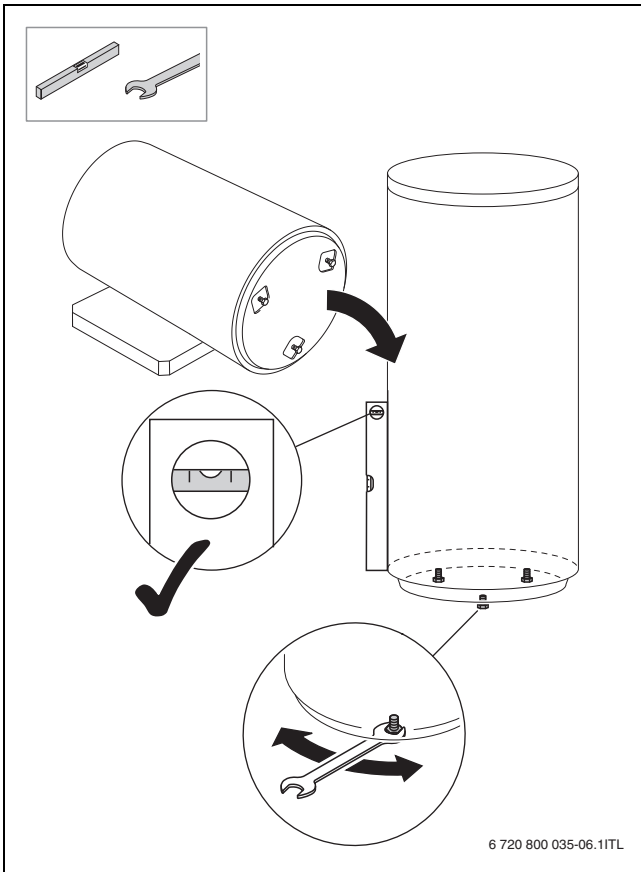
6



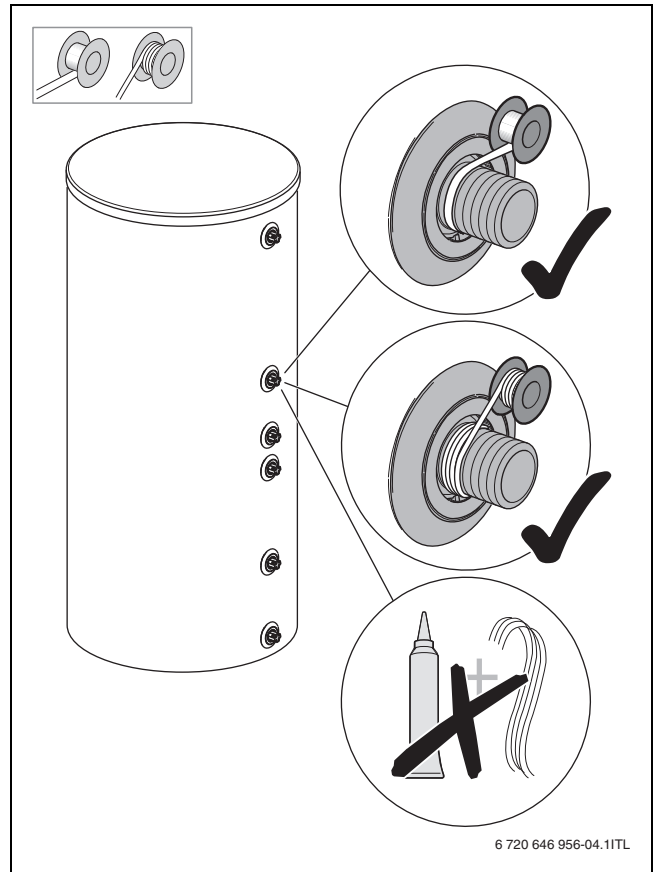
5



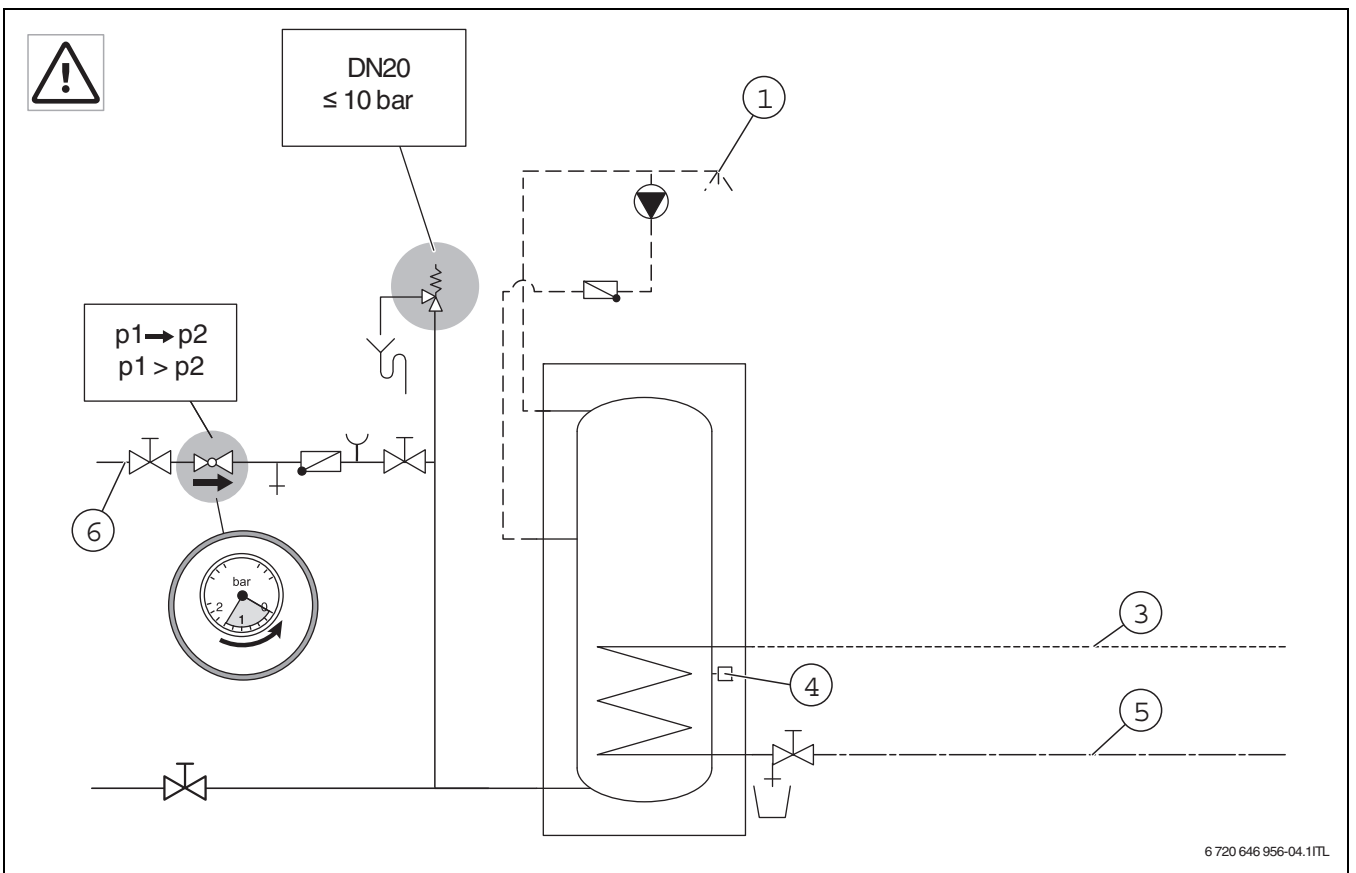
7



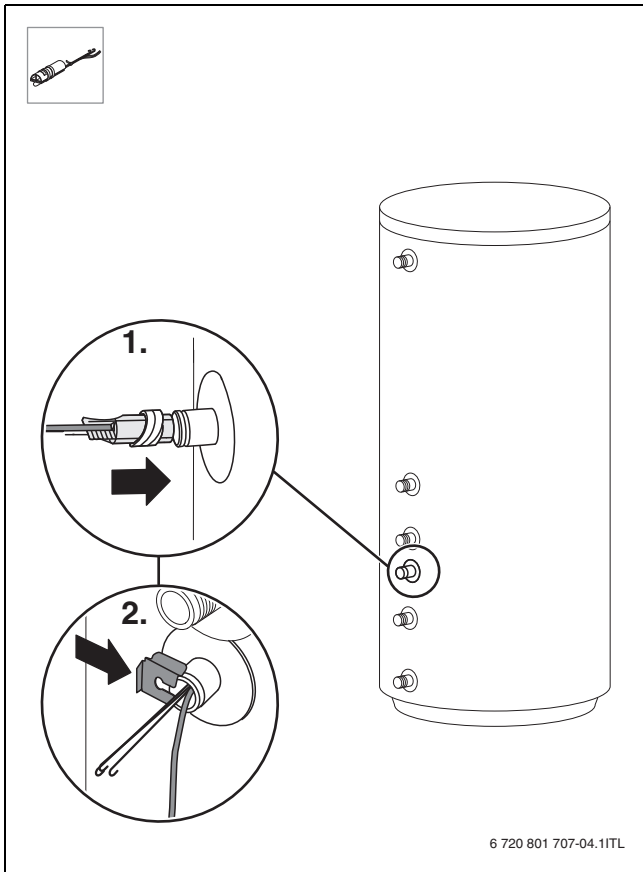
8



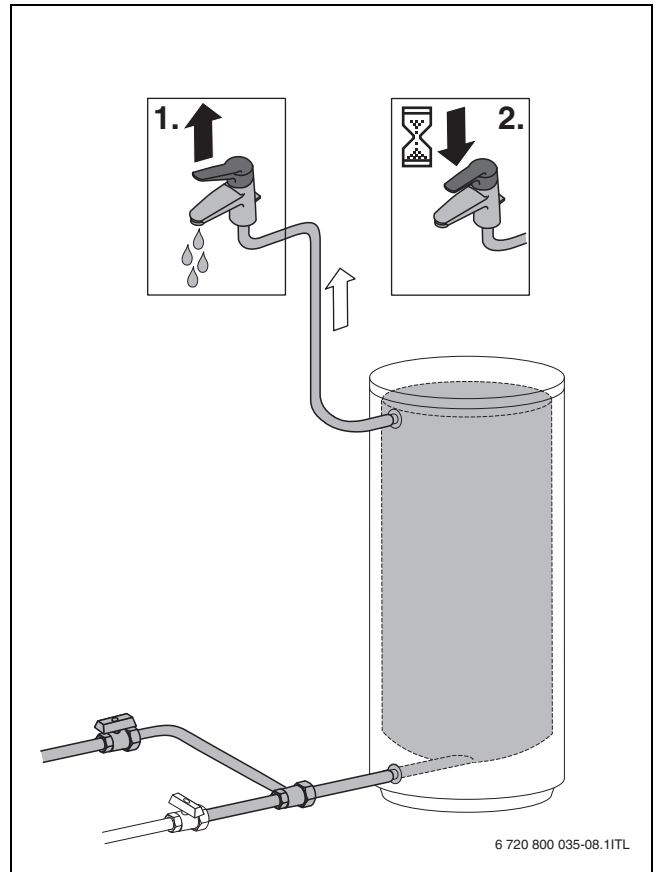
9



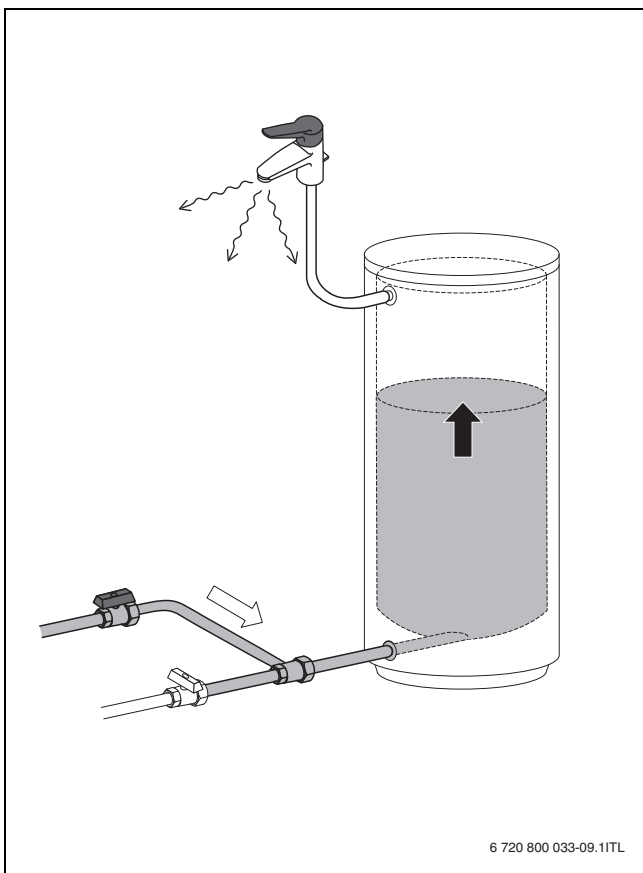
10



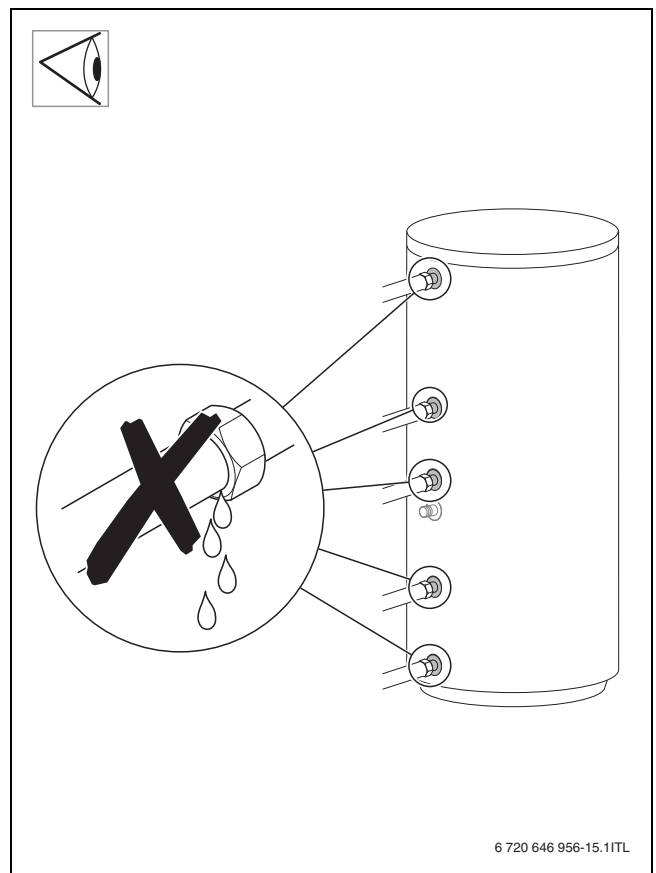
11



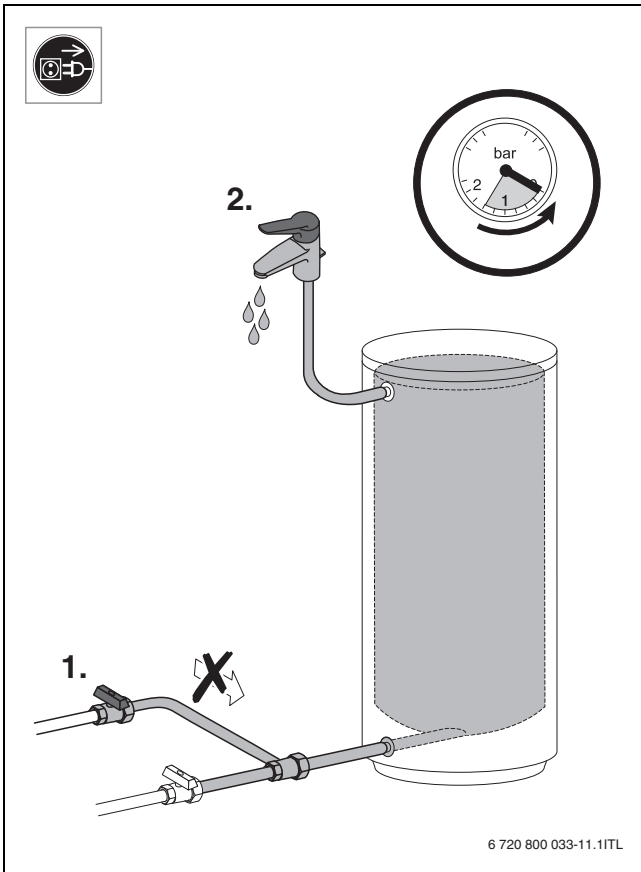
13



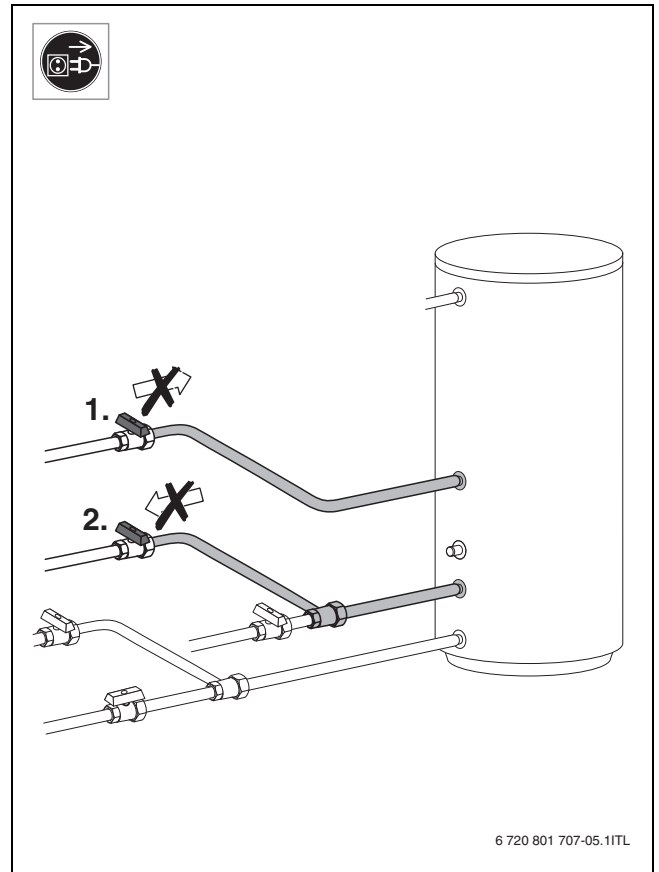
12



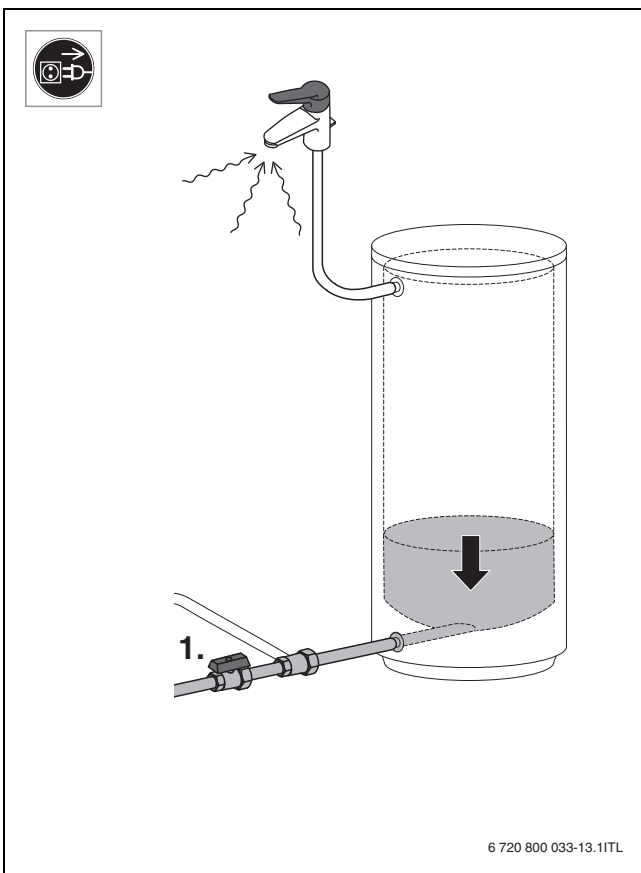
14



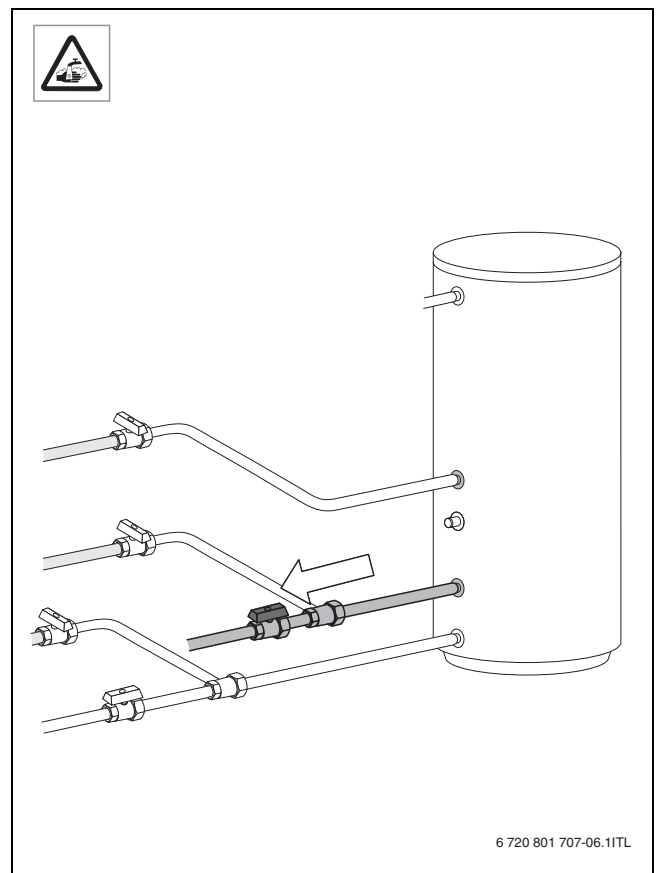
15



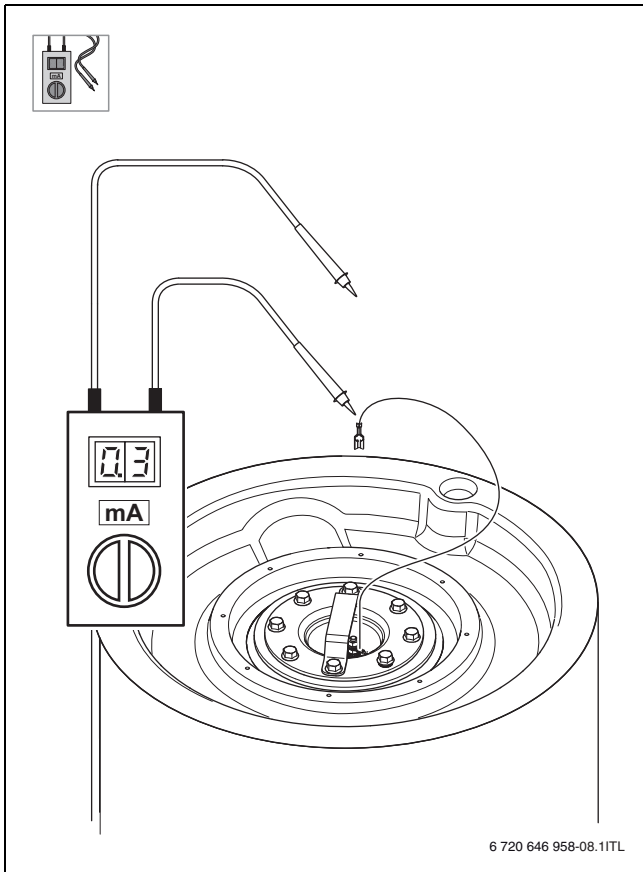
17



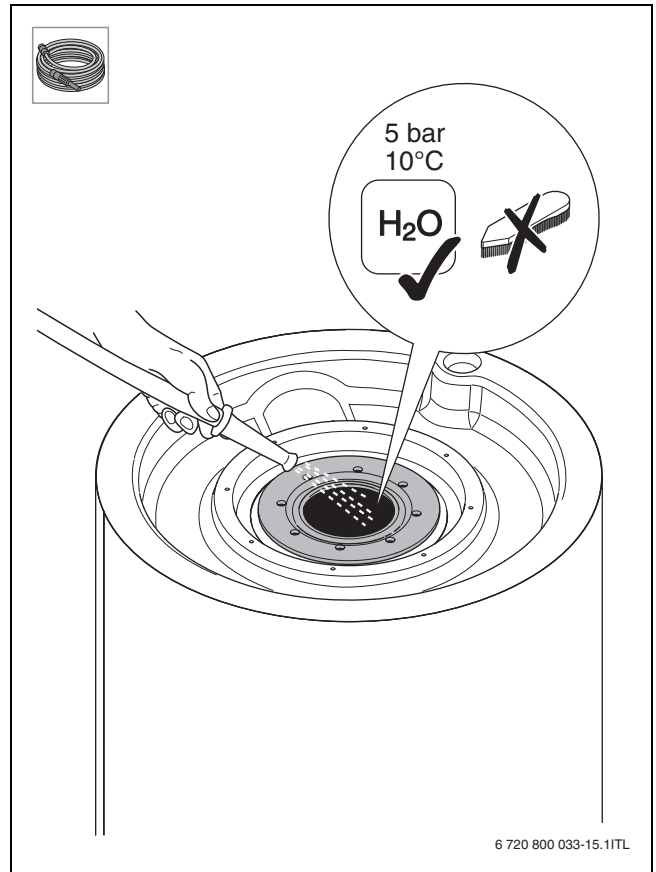
16



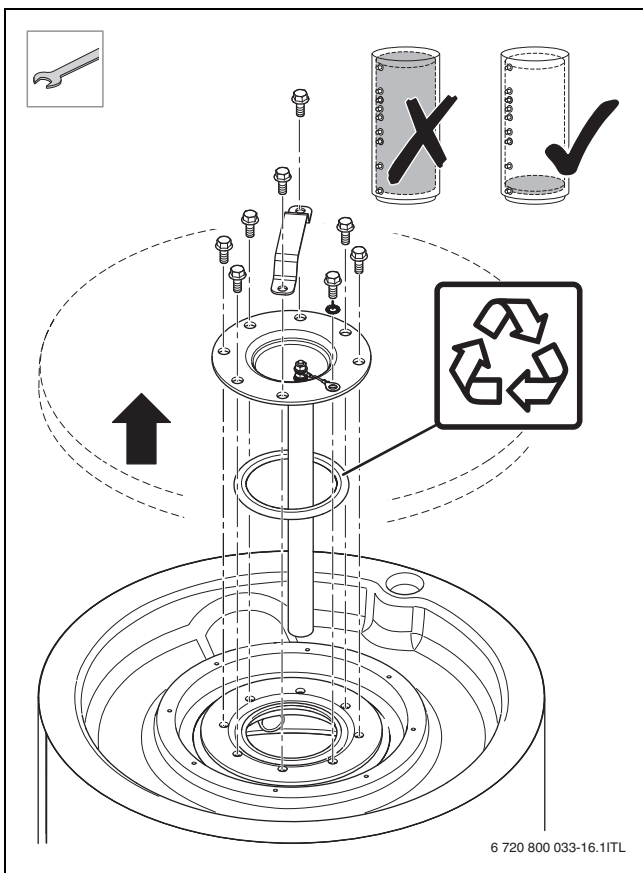
18



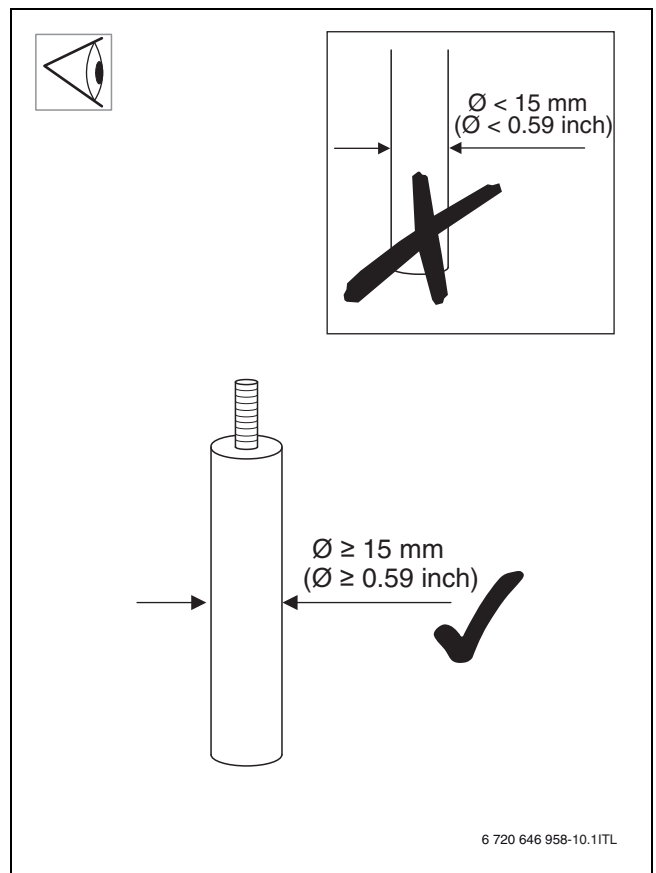
19



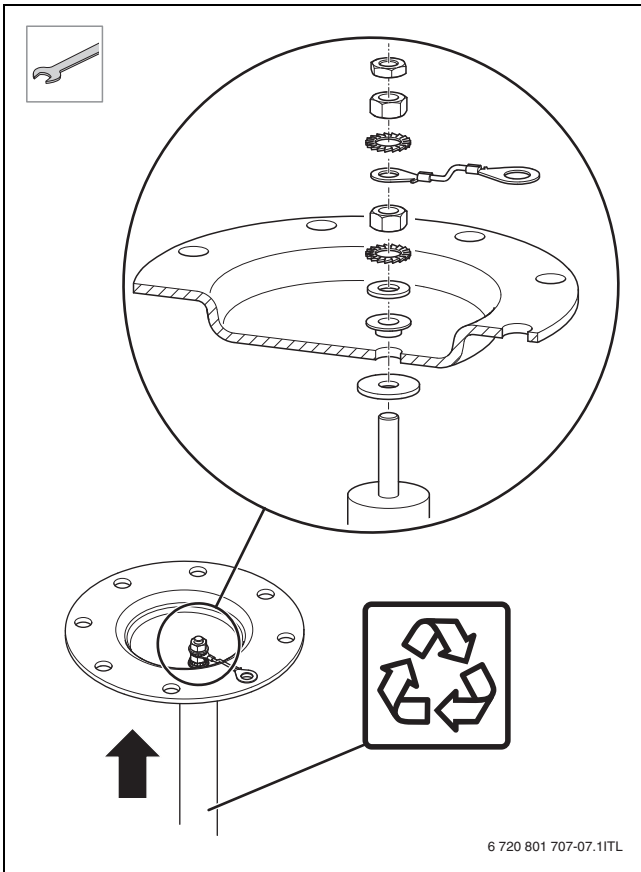
21



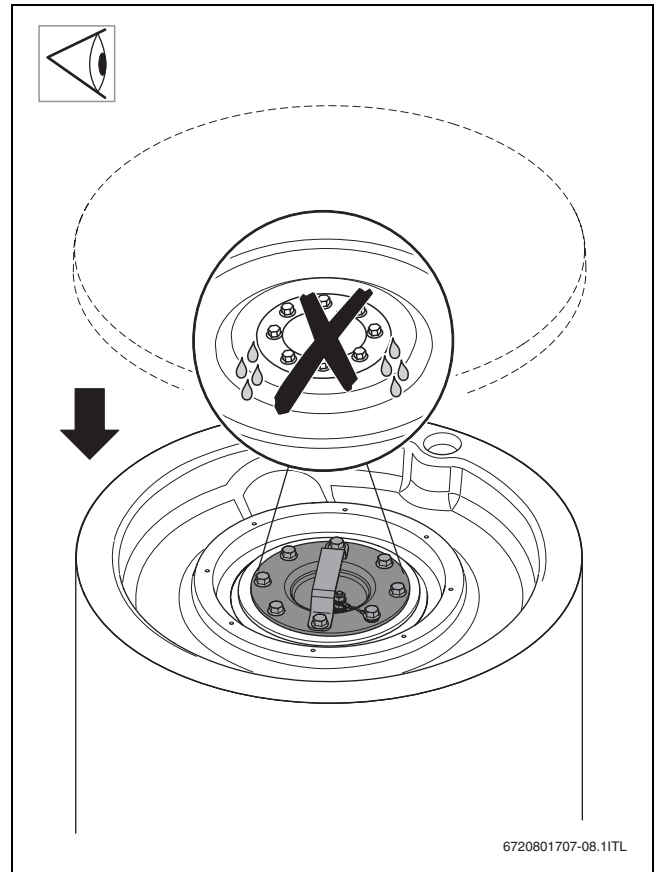
20



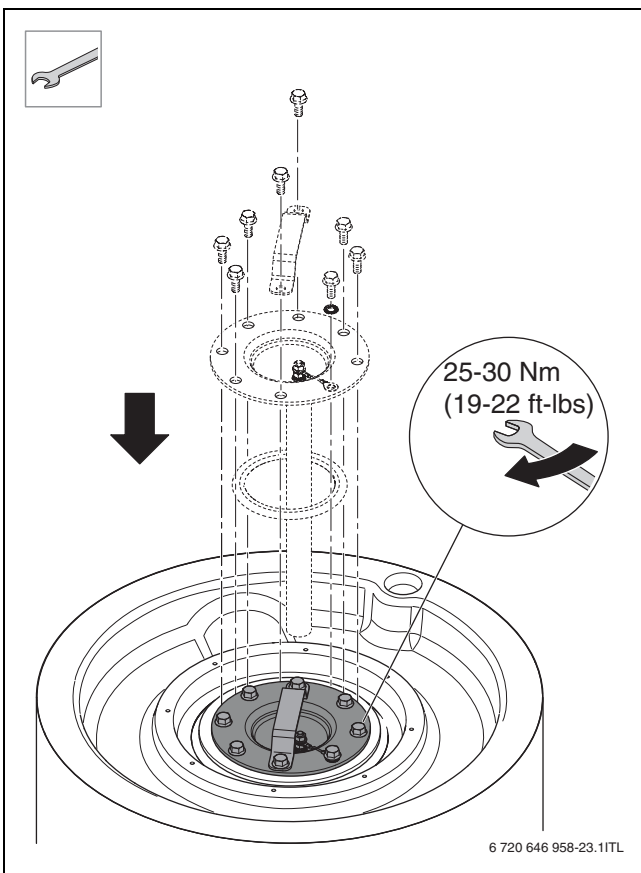
22



23



25



24





Bosch Thermotechnik GmbH
Sophienstrasse 30-32
D-35576 Wetzlar

www.buderus.com

Buderus