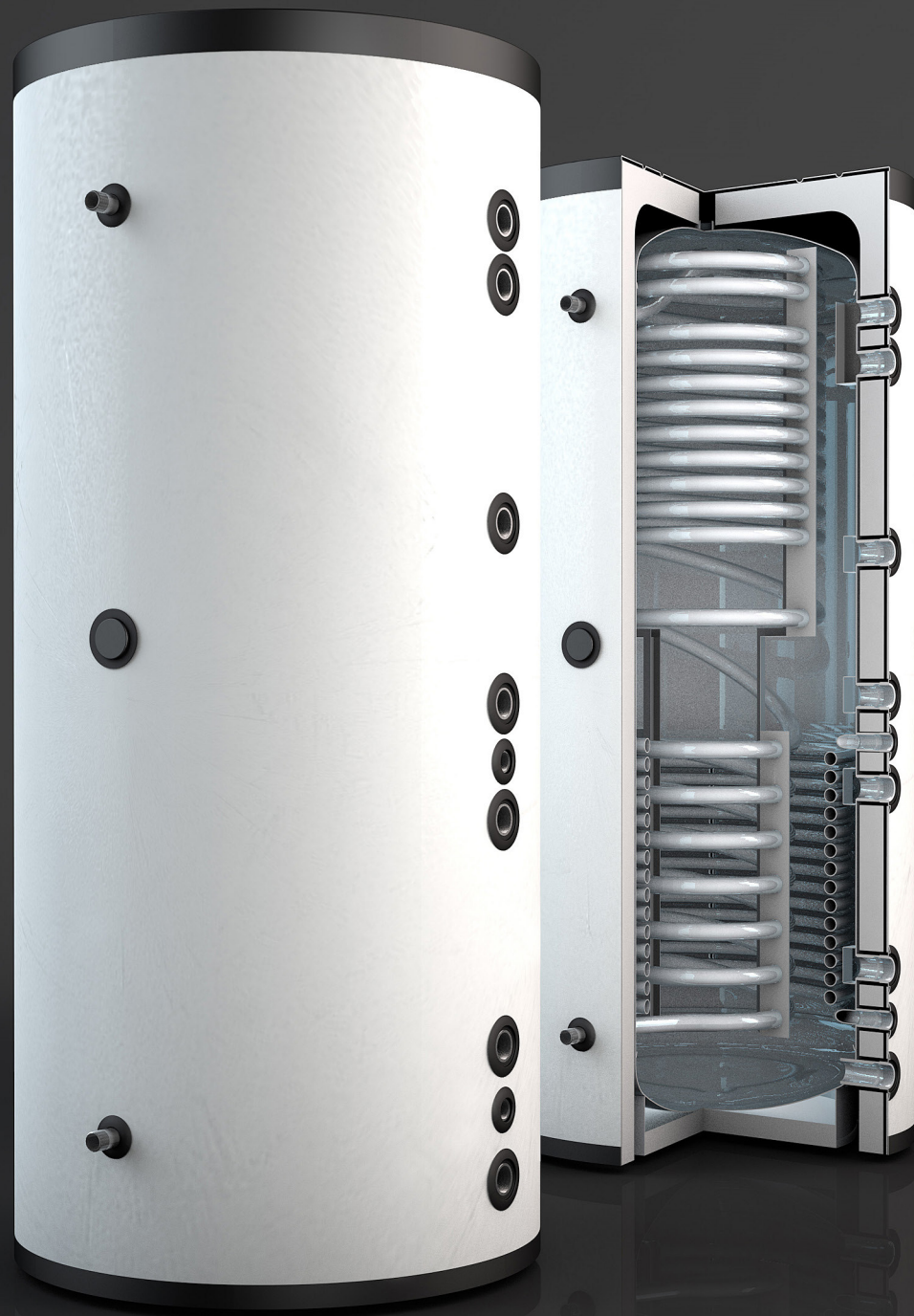


HR 500-2000



Hygienespeicher Solar HR 500-2000

Anwendung

Der Pufferspeicher mit integriertem Edelstahlwellrohr und Solarwärmetauscher kann mit verschiedenen Heizquellen wie Kessel für Gas, Öl und Feststoffen oder Wärmepumpen verwendet werden.

Korrosionsschutz für trinkwasserberührte Teile

Edelstahl 1.4404

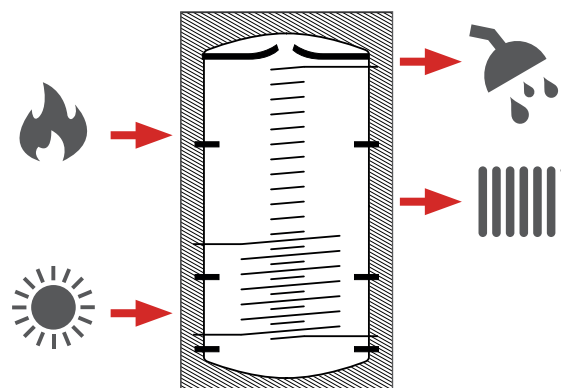
Korrosionsschutz außen

Pulverbeschichtung

Wärmedämmung

Typ 600-1000: 70 mm Halbschale aus PU-Hartschaum mit Softmantel

Typ 1500-2000: 85 mm Halbschale aus PU-Hartschaum mit Softmantel



Modellübersicht HR 600-2000

Typ	Artikel Nr.	Inhalt	Höhe mit Dämmung	Kippmaß	Einbring Durchmesser	Gewicht (leer)	Oberfläche Wellrohr oben / WT unten	NL-Zahl	Energieeffizienzklasse
Einheit	[-]	[l]	[mm]	[mm]	[mm]	[kg]	[m ²]	[-]	[-]
HR 500	STD0500HR	497	1750	1740	650	180	5,5 / 1,9	3	C
HR 800	STD0800HR	772	1970	1950	750	191	6 / 2,4	3,8	C
HR 1000	STD1000HR	902	2120	2100	790	219	6 / 3,1	4	C
HR 1500	STD1500HR	1526	2220	2220	1000	345	9,8 / 3,5	9,3	C
HR 2000	STD2000HR	1998	2420	2410	1100	375	9,8 / 3,8	10,4	C

Technische Daten HR 500-2000

Typ		HR 500	HR 800	HR 1000	HR 1500	HR 2000
Artikel Nr.	[-]	STD0500HR	STD0800HR	STD1000HR	STD1500HR	STD2000HR
Inhalt	[l]	497	772	902	1526	1998
Inhalt Heizungsseite	[l]	458	727	853	1454,5	1924,5
Inhalt Trinkwasser	[l]	28	30	30	50	50
Inhalt WT Solar	[l]	11	15	19	21,5	23,5
Höhe mit Dämmung	[mm]	1750	1970	2120	2220	2420
Durchmesser mit Dämmung	[mm]	810	910	950	1200	1300
Durchmesser ohne Dämmung	[mm]	650	750	790	1000	1100
Kippmaß	[mm]	1740	1950	2100	2220	2410
Einbring Durchmesser	[mm]	650	750	790	1000	1100
Gewicht (leer)	[kg]	180	191	219	345	375
max. Betriebsdruck Heizseitig	[bar]	3	3	3	3	3
Prüfdruck Heizseitig	[bar]	4,5	4,5	4,5	4,5	4,5
max. Betriebsdruck TWW-seitig	[bar]	6	6	6	6	6
Prüfdruck TWW-seitig	[bar]	9	9	9	9	9
max. Betriebsdruck Solarseitig	[bar]	10	10	10	10	10
Prüfdruck Solarseitig	[bar]	15	15	15	15	15
max. Betriebstemperatur Heizseitig	[°C]	95	95	95	95	95
max. Betriebstemperatur TWW-seitig	[°C]	95	95	95	95	95
max. Betriebstemperatur Solarseitig	[°C]	110	110	110	110	110
Oberfläche Wellrohr oben	[m²]	5,5	6	6	9,8	9,8
Oberfläche WT unten	[m²]	1,9	2,4	3,1	3,5	3,8
Dämmstärke	[mm]	70	70	70	85	85
max. Einbaulänge EHP	[mm]	500	500	500	750	750
NL-Zahl	[-]	3	3,8	4	9,3	10,4
Bereitschaftswärmeaufwand	[kWh/d]	2,50	3,10	3,38	4,10	4,44
Warmhalteverluste	[W]	104	129	141	171	185
Effizienzklasse	[-]	C	C	C	C	C
Material Dämmung	[-]	PU-Hartschaum Schale ($\lambda=0,024$ W/mK)				
Korrosionsschutz	[-]	Edelstahl				

Leistungsdaten HR 500-2000

	Speicher vollständig aufgeheizt			Speicher nur oberer Teil aufgeheizt ¹						
	Anfangsleistung ohne Wärmeerzeuger [l]			Anfangsleistung ohne Wärmeerzeuger [l]				Werte nach DIN4708 ²		
	Zapfrate			Zapfrate			NL	maximale Zapfleistung in 10min ³		
	10 l/min	15 l/min	20 l/min	10 l/min	15 l/min	20 l/min		[l]	[l/min]	
WT TW	500	373	319	281	260	234	209	3,0 (29)	232	232
	800	573	519	456	382	322	275	3,8 (30)	260	260
	1000	637	600	536	402	331	281	4,0 (33)	267	267
	1500	700	650	547	385	358	301	9,3 (70)	399	399
	2000	842	714	651	463	393	358	10,4 (80)	423	423

1 - Bei Erwärmung von KW 10 °C auf WW 45 °C; Speichertemperatur 65 °C
 2 - Bei Erwärmung von KW 10 °C auf WW 45 °C; Vorlauf 70 °C; Speichertemperatur KW + 50 K
 3 - Daten bezogen auf NL-Kennzahl

Anschlüsse und Dimensionen HR 500-2000

Anschlüsse		Einheit	HR 500	HR 800	HR 1000	HR 1500	HR 2000
ENT	Entlüftung	[mm]	1670 1¼" IG	1910 1¼" IG	2060 1¼" IG	2140 1¼" IG	2320 1¼" IG
WW	Warmwasser	[mm]	1410 1" AG	1670 1" AG	1820 1" AG	1835 1" AG	2000 1" AG
KV 1	Kessel-Vorlauf 1	[mm]	1410 1½" IG	1670 1½" IG	1820 1½" IG	1835 1½" IG	2000 1½" IG
KV 2	Kessel-Vorlauf 2	[mm]	1300 1½" IG	1560 1½" IG	1710 1½" IG	1725 1½" IG	1890 1½" IG
HZV	Heizung-Vorlauf	[mm]	1020 1½" IG	1150 1½" IG	1300 1½" IG	1285 1½" IG	1380 1½" IG
EHP	Elektro-Heizpatrone	[mm]	900 1½" IG	950 1½" IG	1100 1½" IG	1065 1½" IG	1230 1½" IG
KR 1	Kessel-Rücklauf 1	[mm]	820 1½" IG	870 1½" IG	990 1½" IG	975 1½" IG	1030 1½" IG
SLV	Solar-Vorlauf	[mm]	720 1" IG	770 1" IG	890 1" IG	875 1" IG	930 1" IG
HZR 1	Heizung-Rücklauf 1	[mm]	620 1½" IG	670 1½" IG	790 1½" IG	775 1½" IG	830 1½" IG
KR 2	Kessel-Rücklauf 2	[mm]	390 1½" IG	400 1½" IG	400 1½" IG	465 1½" IG	480 1½" IG
SLR	Solar-Rücklauf	[mm]	280 1" IG	290 1" IG	290 1" IG	355 1" IG	370 1" IG
KW	Kaltwasser	[mm]	260 1" AG	270 1" AG	270 1" AG	335 1" AG	350 1" AG
HZR 2	Heizung-Rücklauf 2	[mm]	150 1½" IG	170 1½" IG	170 1½" IG	235 1½" IG	250 1½" IG
FKL	Fühlerklemmleiste						

HR 500 - 2000

