

THERMITAL

ISTRUZIONI PER L'INSTALLATORE
E PER IL CENTRO DI ASSISTENZA TECNICA

THE/COMBI



GAMMA

MODELLO	CODICE
THE/COMBI 750	20014357
THE/COMBI 1000	20014358

Gentile Cliente,

La ringraziamo per aver preferito un accumulatore combinato **THERMITAL THE/COMBI** un prodotto moderno e di qualità, in grado di assicurarLe il massimo benessere per lungo tempo con elevata affidabilità e sicurezza. In modo particolare se l'accumulatore combinato sarà affidato ad un Centro Assistenza Tecnica **THERMITAL** che è specificatamente preparato ed addestrato per effettuare la manutenzione periodica, così da mantenerlo al massimo livello di efficienza, con minori costi di esercizio e che dispone, in caso di necessità, di ricambi originali.

Questo libretto di istruzioni contiene importanti informazioni e suggerimenti che devono essere osservati per una più semplice installazione ed il miglior uso possibile dell'accumulatore combinato **THERMITAL THE/COMBI**.

Rinnovati ringraziamenti.

Thermital

GARANZIA

Il prodotto **THERMITAL** gode di una **garanzia convenzionale** (valida per Italia, Repubblica di San Marino, Città del Vaticano), a partire dalla data di acquisto del prodotto stesso.



Conservare la documentazione di acquisto fiscalmente valida del prodotto da presentare all'Assistenza Autorizzata al momento della richiesta dell'intervento in garanzia.

Trova l'Assistenza Autorizzata più vicina visitando il sito
www.thermital.it

Il Centro Assistenza Tecnica, su Sua richiesta, Le potrà dare qualche buon consiglio per il corretto utilizzo dell'accumulatore combinato.

INDICE

GENERALE

Avvertenze generali	pag. 5
Regole fondamentali di sicurezza	“ 5
Descrizione dell'apparecchio	“ 6
Identificazione	“ 6
Struttura	“ 7
Dati tecnici	“ 8
Accessori	“ 9
Circuito idraulico	“ 10


INSTALLATORE


Ricevimento del prodotto	pag. 11
Dimensioni e peso	“ 11
Movimentazione	“ 12
Locale d'installazione dell'accumulo combinato	“ 12
Installazione su impianti vecchi o da rimodernare	“ 14
Collegamenti idraulici	“ 15
Posizionamento sonde	“ 17

CENTRO ASSISTENZA TECNICA

Preparazione alla prima messa in servizio	pag. 17
Prima messa in servizio	“ 18
Controlli durante e dopo la prima messa in servizio	“ 18
Disattivazione per lunghi periodi	“ 19
Manutenzione	“ 20
Pulizia dell'accumulo combinato e smontaggio dei componenti interni	“ 20
Eventuali anomalie e rimedi	“ 21










In alcune parti del libretto sono utilizzati i simboli:

 **ATTENZIONE** = per azioni che richiedono particolare cautela ed adeguata preparazione

 **VIETATO** = per azioni che NON DEVONO essere assolutamente eseguite










Questo libretto Cod. 20014952 - Rev. 8 (04/2017) è composto da 24 pagine.

AVVERTENZE GENERALI

-  Dopo aver tolto l'imballo assicurarsi dell'integrità e della completezza della fornitura ed in caso di non rispondenza, rivolgersi all'Agenzia **THERMITAL** che ha venduto l'apparecchio.
-  L'installazione dell'accumulo combinato **THERMITAL THE/COMBI** deve essere effettuata da impresa abilitata ai sensi della Legge 5 Marzo 1990 n° 46 che a fine lavoro rilasci al proprietario la dichiarazione di conformità di installazione realizzata a regola d'arte, cioè in ottemperanza alle Norme vigenti ed alle indicazioni fornite dalla **THERMITAL** nel libretto di istruzione.
-  L'accumulo combinato **THERMITAL THE/COMBI** deve essere destinato all'uso previsto dalla **THERMITAL** per il quale è stato espressamente realizzato.
È esclusa qualsiasi responsabilità contrattuale ed extracontrattuale della **THERMITAL** per danni causati a persone, animali o cose, da errori d'installazione, di regolazione, di manutenzione e da usi impropri.
-  In caso di fuoriuscite d'acqua scollegare l'accumulo combinato dalla rete di alimentazione elettrica, chiudere l'alimentazione idrica ed avvisare, con sollecitudine, il Centro Assistenza Tecnica **THERMITAL** oppure personale professionalmente qualificato.
-  La manutenzione dell'accumulo combinato deve essere eseguita almeno una volta l'anno.
-  Il non utilizzo dell'accumulo combinato per un lungo periodo comporta l'effettuazione almeno delle seguenti operazioni:
 - Posizionare l'interruttore generale dell'impianto su spento
 - Svuotare il circuito solare
 - Chiudere i rubinetti del combustibile e dell'acqua dell'impianto termico
 - Svuotare l'impianto termico e quello sanitario se c'è pericolo di gelo
-  Miscelare l'antigelo (glicole propilenico), disponibile a parte, con acqua in percentuale variabile (30÷50%) seguendo le istruzioni riportate sul manuale **THERMITAL** di messa in servizio e manutenzione.
-  Riempire sempre l'impianto solare con la miscela acqua/glicole nella percentuale riportata sul manuale **THERMITAL** di messa in servizio e manutenzione dell'impianto.
-  Questo libretto è parte integrante dell'apparecchio e di conseguenza deve essere conservato con cura e dovrà SEMPRE accompagnare l'accumulo combinato anche in caso di sua cessione ad altro proprietario o utente oppure di un trasferimento su un altro impianto. In caso di danneggiamento o smarrimento richiederne un altro esemplare al Centro Assistenza Tecnica **THERMITAL** di Zona.

REGOLE FONDAMENTALI DI SICUREZZA

Ricordiamo che l'utilizzo di prodotti che impiegano energia elettrica ed acqua comporta l'osservanza di alcune regole fondamentali di sicurezza quali:

-  È vietato l'uso dell'accumulo combinato ai bambini ed alle persone inabili non assistite.
-  È vietato toccare l'accumulo combinato se si è a piedi nudi e con parti del corpo bagnate.
-  È vietato qualsiasi intervento tecnico o di pulizia prima di aver scollegato l'accumulo combinato dalla rete di alimentazione elettrica posizionando l'interruttore generale dell'impianto e quello principale del quadro di comando su "spento".
-  È vietato modificare i dispositivi di regolazione senza l'autorizzazione e le indicazioni del costruttore dell'accumulo combinato.
-  È vietato tirare, staccare, torcere i cavi elettrici, fuoriuscenti dall'accumulo combinato, anche se questo è scollegato dalla rete di alimentazione elettrica.
-  È vietato esporre l'accumulo combinato agli agenti atmosferici perché non è progettato per funzionare all'esterno.
-  È vietato disperdere e lasciare alla portata dei bambini il materiale dell'imballo in quanto può essere potenziale fonte di pericolo.
-  È vietato, in caso di diminuzione della pressione dell'impianto solare, rabboccare con sola acqua in quanto sussiste il pericolo di gelo.
-  È vietato l'uso di dispositivi di collegamento e sicurezza non collaudati o non idonei all'impiego in impianti solari (vasi di espansione, tubazioni, isolamento).

DESCRIZIONE DELL'APPARECCHIO

Gli accumuli combinati **THERMITAL THE/COMBI** sono costituiti da un bollitore immerso in un accumulo inerziale e sono impiegati per la produzione di acqua calda sanitaria e l'integrazione riscaldamento negli impianti solari con collettori **THERMITAL TSOL**.

Gli elementi tecnici principali della progettazione dell'accumulo combinato sono:

- lo studio accurato delle geometrie del serbatoio e del serpentino che consentono di ottenere le migliori prestazioni in termini di stratificazione, scambio termico e tempi di ripristino
- la vetrificazione interna del serbatoio adibito all'accumulo di acqua calda sanitaria, batteriologicamente inerte, per assicurare la massima igienicità dell'acqua trattata, ridurre la possibilità di deposito di calcare e facilitare la pulizia

- la disposizione su diverse altezze degli attacchi per impiegare generatori di calore di diverso tipo, senza influenzare la stratificazione
- la coibentazione in poliuretano privo di CFC e l'elegante rivestimento esterno per limitare le dispersioni ed aumentare, di conseguenza, il rendimento
- l'impiego della flangia per facilitare la pulizia e la manutenzione e dell'anodo di magnesio con funzione "anticorrosione"
- la flessibilità impiantistica con la possibilità di gestire impianti ad alta e bassa temperatura
- l'ingombro ridotto grazie alla combinazione di accumulo inerziale e bollitore.

Gli accumuli combinati **THERMITAL THE/COMBI** possono essere equipaggiati con uno specifico regolatore solare e sono facilmente integrabili in sistemi solari in cui le caldaie o i gruppi termici **THERMITAL** fungono da produttori ausiliari di calore.

IDENTIFICAZIONE

Gli accumuli combinati **THERMITAL THE/COMBI** sono identificabili attraverso:

– Targhetta Tecnica

Riporta i dati tecnici e prestazionali dell'accumulo combinato.

THERMITAL	
RIELLO S.p.A. Via Ing. Pilade Riello, 7 - 37045 Legnago (VR)	
ACCUMULO COMBINATO	
Modello	Matricola
Codice	Anno fabbricazione
Capacità bollitore	<input type="text"/> l
Capacità accumulo inerziale	<input type="text"/> l
Potenza assorbita serp. [T° Primario 80°C]	<input type="text"/> kW
Portata specifica [T° 35°C]	<input type="text"/> l/l'
Press. max. esercizio bollitore	<input type="text"/> bar
Temp. max. esercizio bollitore	<input type="text"/> °C
Press. max. esercizio accumulo inerziale	<input type="text"/> bar
Temp. max. esercizio accumulo inerziale	<input type="text"/> °C
Pot. elet. assorbita	<input type="text"/> W
Aliment. elettrica	<input type="text"/> V-Hz
Collegamento di terra obbligatorio	

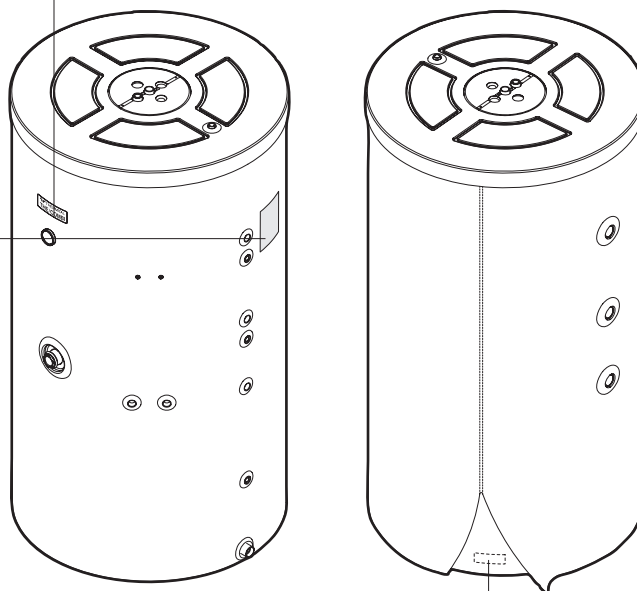
– Targhetta Matricola

Riporta il numero di matricola, il modello, la potenza assorbita e la capacità.

THERMITAL	
RIELLO S.p.A. Via Ing. Pilade Riello, 7 - 37045 Legnago (VR)	
Matricola	Pot. ass. <input type="text"/> kW
Modello	Portata spec. <input type="text"/> l/l'

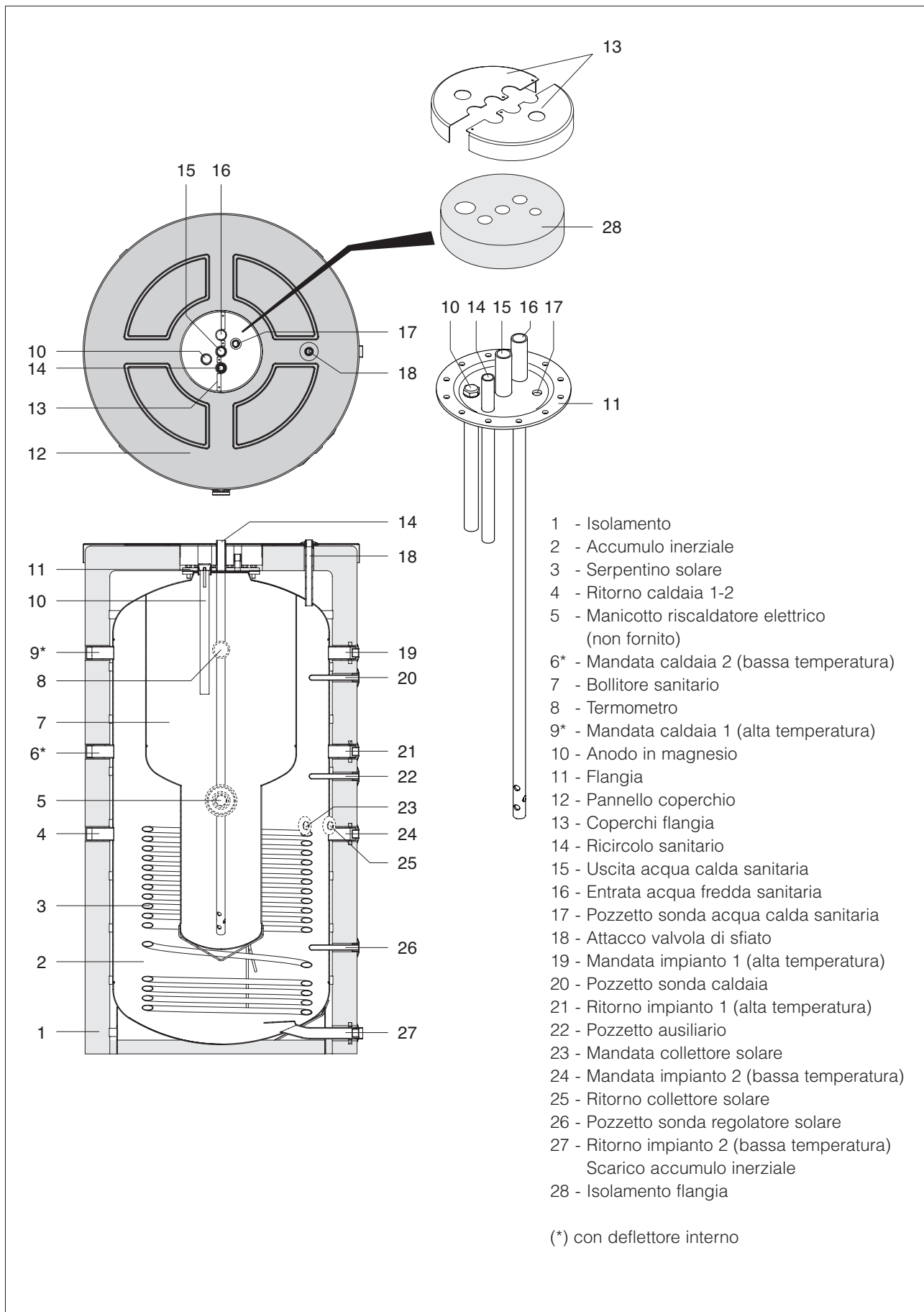
– Targhetta Prodotto

Riporta il nome del prodotto.



La manomissione, l'asportazione, la mancanza delle targhette di identificazione o quant'altro non permetta la sicura identificazione del prodotto, rende difficoltosa qualsiasi operazione di installazione e manutenzione.

STRUTTURA



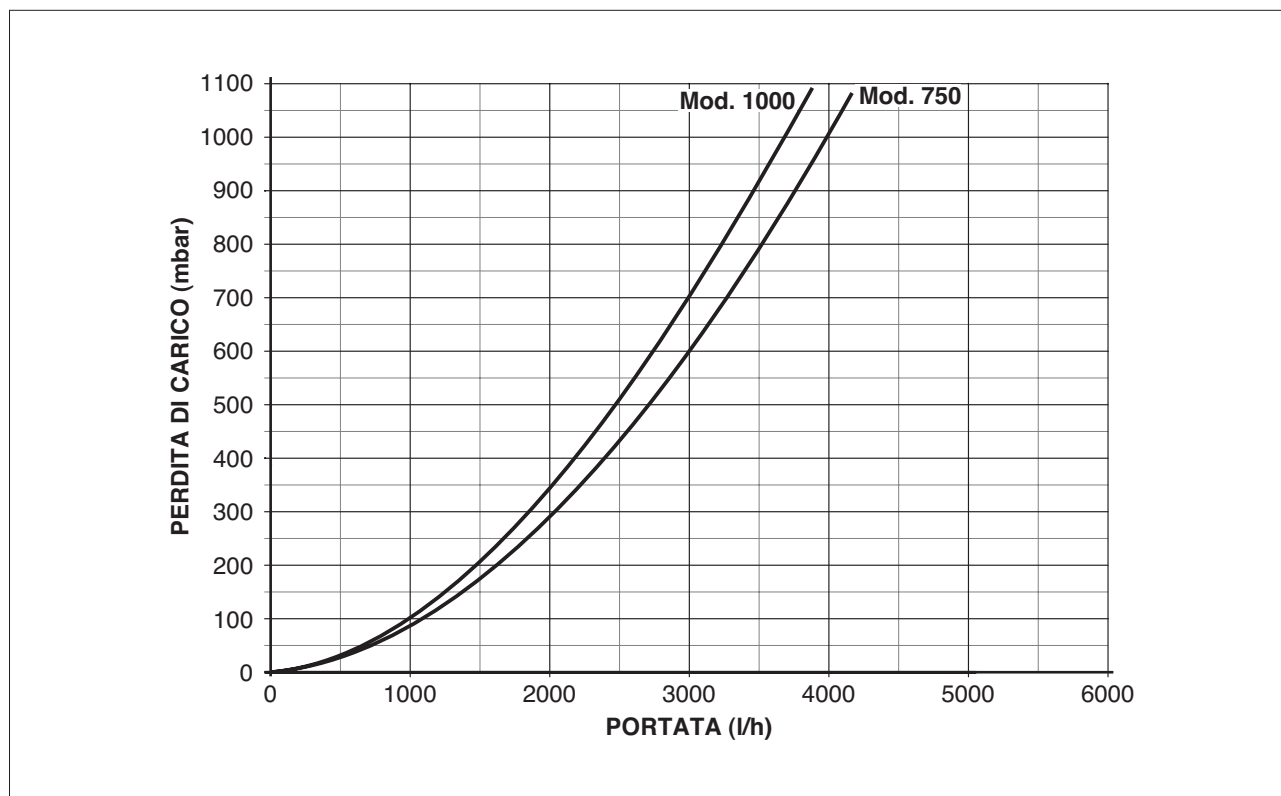
DATI TECNICI

DESCRIZIONE	MODELLO		
	THE/COMBI 750	THE/COMBI 1000	
Tipo bollitore	vetrificato		
Tipo accumulo inerziale	non vetrificato		
Disposizione bollitore	verticale		
Disposizione scambiatore	verticale		
Capacità accumulo inerziale	560	695	l
Capacità bollitore	240	285	l
Diametro con isolamento	1000		mm
Diametro senza isolamento	790		mm
Altezza	1870	2196	mm
Spessore isolamento	100		mm
Anodo di magnesio	32x460		Øxmm
Diametro flangia (esterno/interno)	280/205		mm
Diametro pozzetti porta sonde	1/2"		Ø
Contenuto acqua serpentino	16	19	l
Superficie di scambio serpentino	2,80	3,16	m ²
Potenza assorbita (*) serpentino	76	92	kW
Produzione in continuo di acqua calda sanitaria (*)	800	1000	l/h
Prelievo in 10' con ΔT medio 35° e accumulo primario a:	80°C	515	l
	70°C	500	l
	60°C	415	l
Pressione massima di esercizio bollitore	6		bar
Temperatura massima di esercizio bollitore	99		°C
Pressione massima di esercizio accumulo inerziale	3		bar
Temperatura massima di esercizio accumulo inerziale	99		°C
Pressione massima di esercizio serpentino	6		bar
Temperatura massima di esercizio serpentino	99		°C
Peso netto	210	265	kg
Peso lordo (con imballo)	225	281	kg
Dispersioni secondo EN 12897:2006 $\Delta T=45$ °C	156	175	W
Classe efficienza energetica	D		
Volume utile non solare (Vbu)	220	255	l

(*) Con $\Delta T= 35^{\circ}\text{C}$ e temperatura primario = 80-60 °C.

Prestazioni ottenute con generatore di adeguata potenzialità regolato per la portata di 4 m³/h per il modello THE/COMBI 750 e 5 m³/h per il modello THE/COMBI 1000.

Perdite di carico SERPENTINO

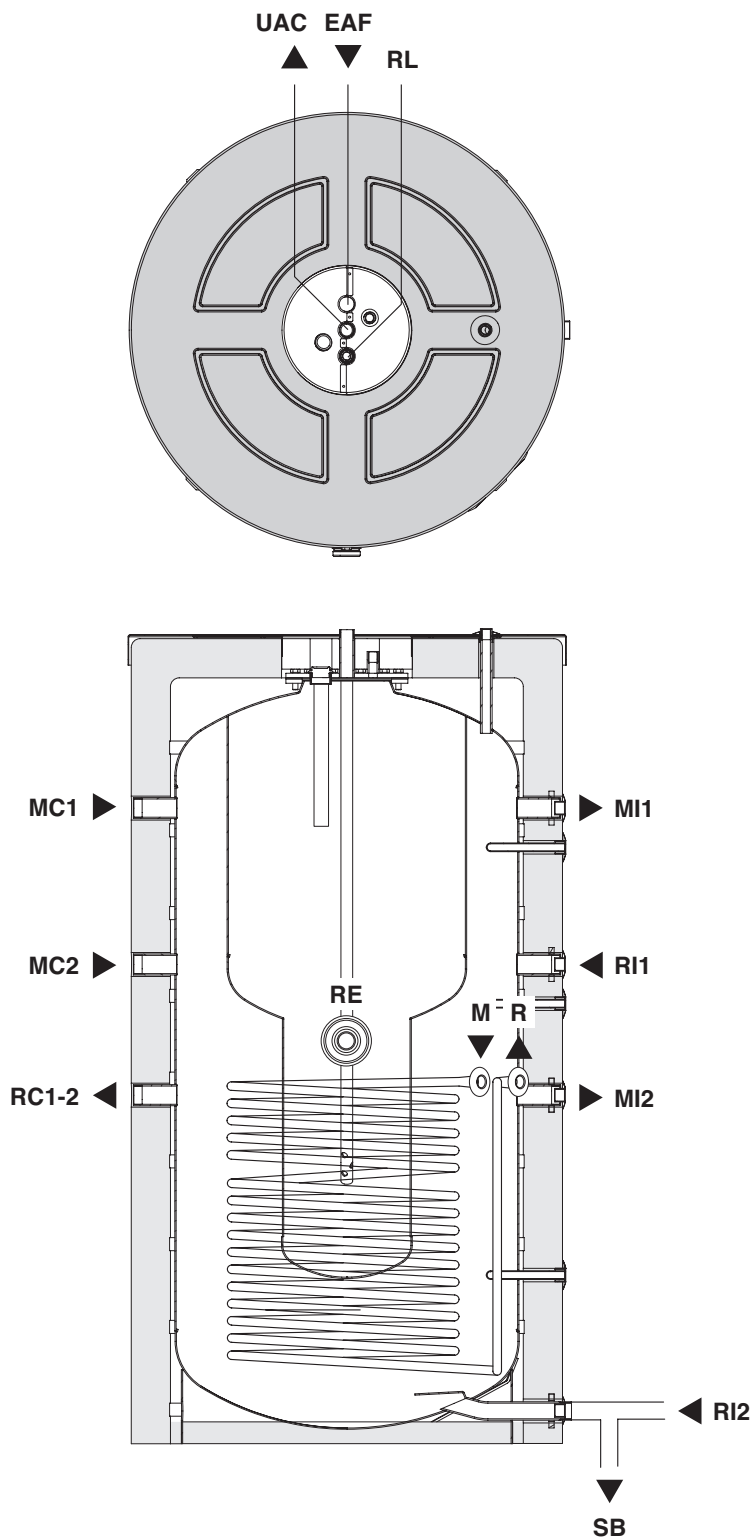


ACCESSORI

Sono disponibili gli accessori sottoriportati da richiedere separatamente.

ACCESSORIO	CODICE
Kit centralina SOL PRO	523000170
Kit centralina SOL PLUS	523000171
Kit centralina SOL PROGRAMMABILE	523000172
Kit Gruppo Idraulico MR 6,5	523000176
Kit Gruppo Idraulico MR 12DC	20012765
Kit 1 raccordo curvo collegamento bollitore	4383171
Kit resistenza monofase 1,5 KW 1"1/2	4383270
Kit resistenza monofase 2,2 KW 1"1/2	4383271
Kit resistenza monofase 3 KW 1"1/2	4383272
Kit resistenza trifase 3,8 KW 1"1/2	4383273
Miscelatore termostatico	4383076
Vaso espansione 24 L. solare	4383053
Vaso espansione 35 L. solare	4383054

CIRCUITO IDRAULICO



- EAF - Entrata acqua fredda sanitaria
- RL - Ricircolo sanitario
- UAC - Uscita acqua calda sanitaria
- MC1 - Mandata caldaia 1 (alta temperatura)
- MC2 - Mandata caldaia 2 (bassa temperatura)
- RC1-2 - Ritorno caldaia 1-2
- RI2/SB - Ritorno impianto 2 (bassa temperatura)/ Scarico accumulo inerziale
- MI2 - Mandata impianto 2 (bassa temperatura)
- R - Ritorno collettore
- M - Mandata collettore
- RE - Manicotto riscaldatore elettrico
- RI1 - Ritorno impianto 1 (alta temperatura)
- MI1 - Mandata impianto 1 (alta temperatura)


⚠ L'accumulo combinato **THE/COMBI** non è equipaggiato di circolatori di carico che devono essere opportunamente dimensionati e installati sull'impianto.
Per la portata consigliata del circuito solare consultare le istruzioni di montaggio del Kit idraulico di mandata e ritorno.

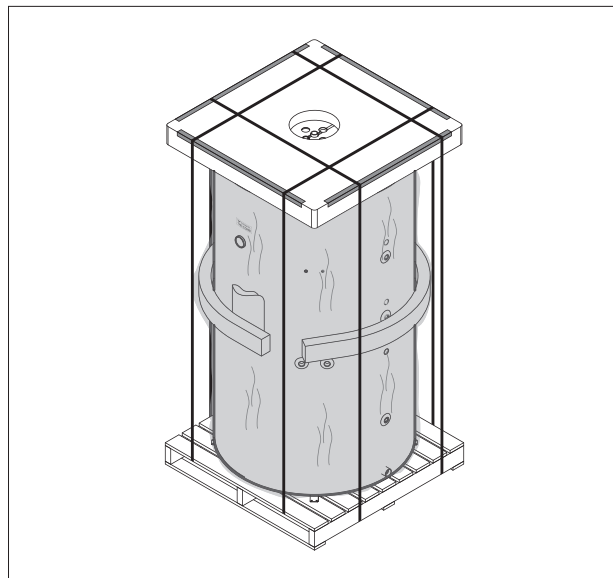
RICEVIMENTO DEL PRODOTTO

Gli accumuli combinati **THERMITAL THE/COMBI** vengono forniti in collo unico, protetti da un sacco di nylon con fascia protettiva antiurto in gommapiuma e posti su pallet in legno.

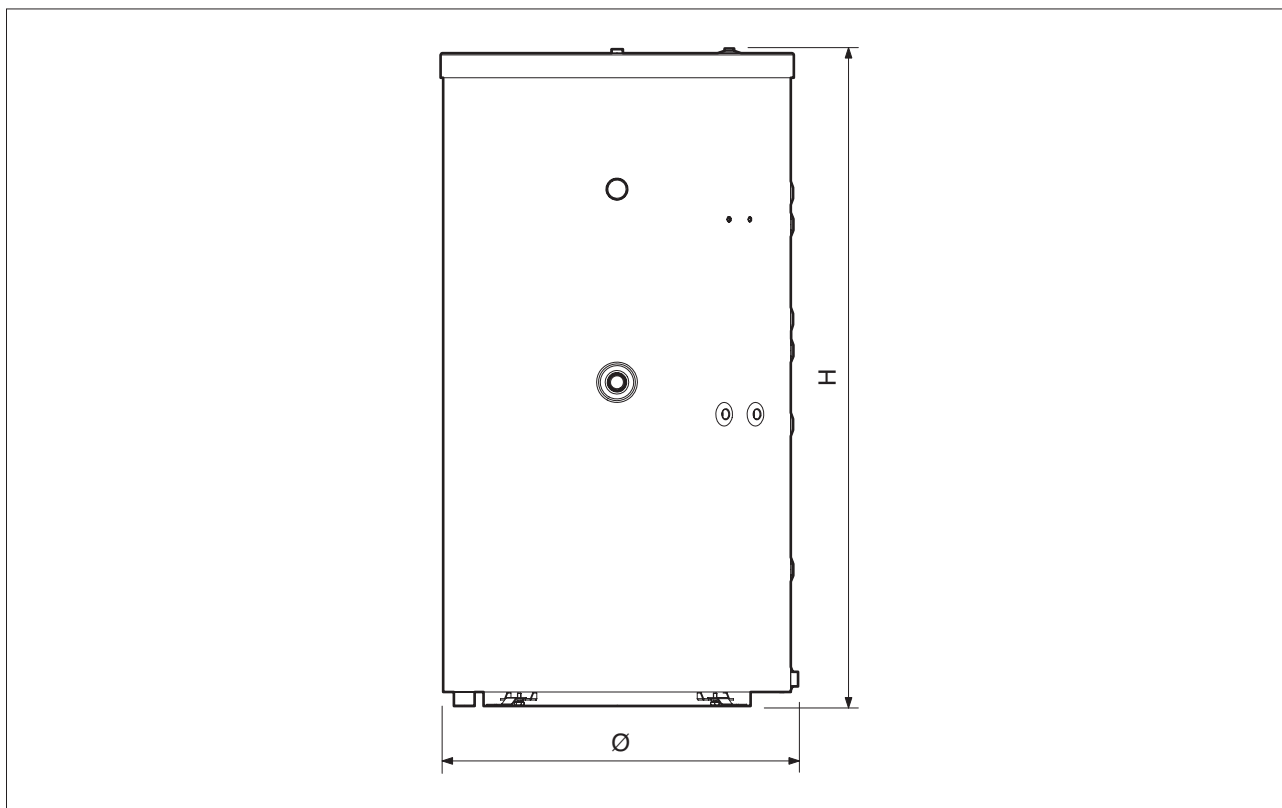
Inserito in una busta di plastica posizionata all'interno dell'imballo viene fornito il seguente materiale:

- Libretto di istruzione
- Certificato di Garanzia ed etichetta con codice a barre
- Catalogo ricambi
- Certificato di prova idraulica

 Il libretto di istruzione è parte integrante dell'accumulo combinato e quindi si raccomanda di leggerlo e di conservarlo con cura.



DIMENSIONI E PESO




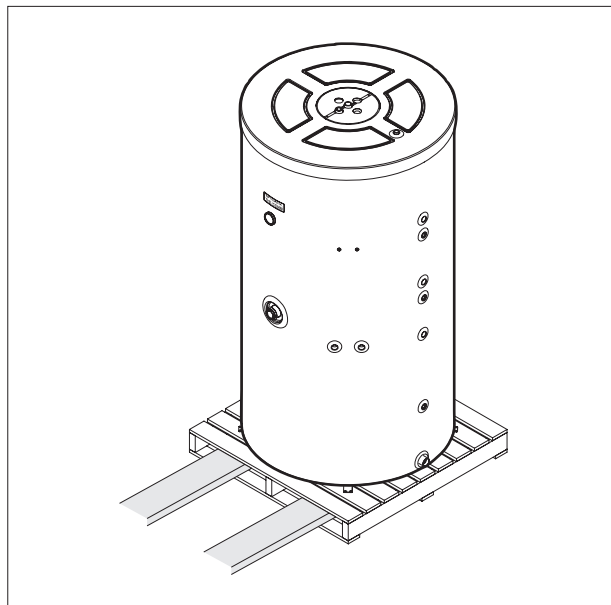
DESCRIZIONE	MODELLO		
	THE/COMBI 750	THE/COMBI 1000	
H - Altezza	1870	2196	mm
Ø - Diametro	990	990	mm
Peso netto	210	265	Kg
Peso lordo (con imballo)	225	281	Kg

MOVIMENTAZIONE

Una volta tolto l'imballo la movimentazione dell'accumulo combinato si effettua manualmente con attrezzature adeguate al peso dell'apparecchio.

 Utilizzare adeguate protezioni antinfortunistiche.

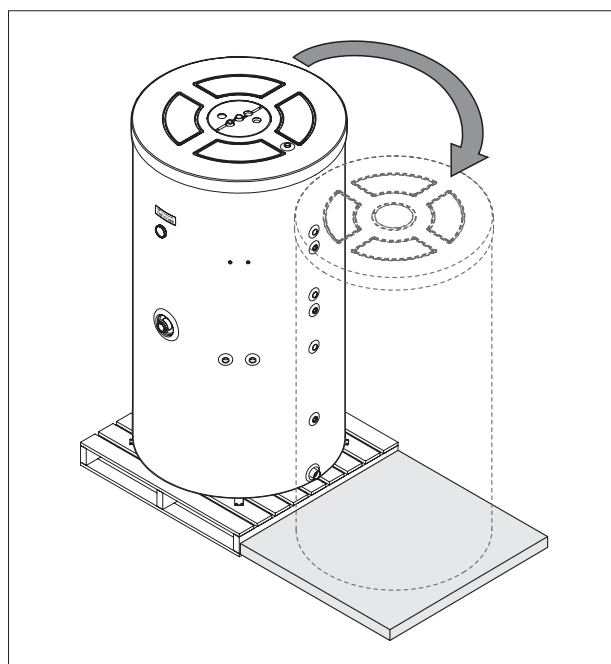
 È vietato disperdere e lasciare alla portata dei bambini il materiale dell'imballo in quanto può essere potenziale fonte di pericolo.



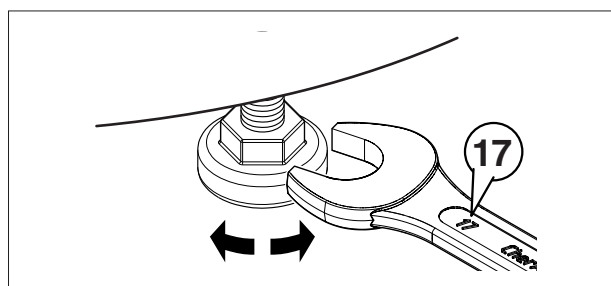
La movimentazione del bollitore si effettua con attrezzature adeguate al peso dell'apparecchio.

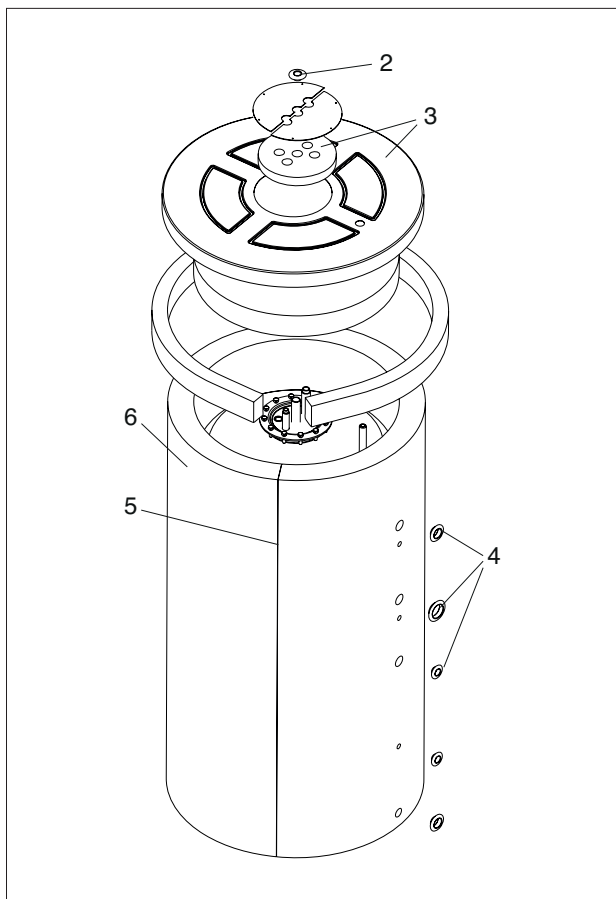
Per separare il bollitore solare dal pallet procedere come segue:

- Avvicinare al bollitore, una pedana di altezza pari a circa la metà di quella del pallet ed adeguata al peso del bollitore
- Dopo aver rimosso le staffe ruotare e far scivolare il bollitore con cautela affinché poggi sulla pedana
- Rimuovere il pallet avendo cura di assicurarsi della stabilità del bollitore
- Per separare il bollitore dalla pedana, ruotare e farlo scivolare a terra con cautela
- Rimuovere la pedana e posizionare il bollitore.



Inserire i piedini, forniti a corredo, negli appositi fori previsti alla base del bollitore e regolarli adeguatamente qualora la superficie di appoggio non sia perfettamente piana.





È possibile smontare il rivestimento e l'isolamento morbido per facilitare l'attraversamento della porta del locale caldaia. Per far ciò:

- Togliere il tappo (2) e l'isolamento superiore (3) svitando due viti
- Togliere le protezioni (4) dai manicotti
- Aprire la cerniera (5)
- Togliere l'isolamento morbido (6).

Per il montaggio, avvolgere il bollitore con l'isolamento prestando attenzione ad accompagnare lo stesso, in modo da farlo aderire perfettamente al bollitore. Utilizzare i fori dei manicotti come appoggio per il montaggio, infilandoli nelle sedi presenti nell'isolamento. Dopo aver avvolto perfettamente il bollitore con l'isolamento bisogna infilare il cursore del gancio e chiudere la cerniera.

⚠ Per effettuare il montaggio, la temperatura del materiale deve essere di almeno 20°C. Nel caso in cui sia inferiore è indispensabile scaldare l'isolamento prima del montaggio.

⚠ Per evitare di danneggiare la cerniera nel tentativo di chiudere l'isolamento, accompagnare il cursore, tenendo la guaina con le mani, senza forzare la chiusura. È ASSOLUTAMENTE VIETATO TIRARE IL CURSORE CON PINZE O ALTRO ATTREZZO MECCANICO.


⚠ Utilizzare adeguate protezioni antinfortunistiche.

⊘ È vietato disperdere nell'ambiente e lasciare alla portata dei bambini il materiale dell'imballo in quanto può essere potenziale fonte di pericolo. Deve quindi essere smaltito secondo quanto stabilito dalla legislazione vigente.

LOCALE D'INSTALLAZIONE DELL'ACCUMULO COMBINATO

Gli accumuli combinati **THERMITAL THE/COMBI** possono essere installati in tutti i locali in cui non è richiesto un grado di protezione elettrica dell'apparecchio superiore a IP X0D.

 Il locale di installazione deve essere asciutto per prevenire la formazione di ruggine.

 Al fine di rendere agevoli le operazioni di installazione, montaggio, ispezione e manutenzione ordinarie e straordinarie, debbono essere mantenute le distanze minime ed il locale di installazione dell'accumulo combinato deve essere facilmente accessibile. In particolare, l'accesso al locale deve poter consentire, tra le altre cose, l'eventuale rimozione integrale e reinstallazione al termine di vita utile dell'accumulo combinato stesso. Saranno da considerarsi, quindi, a carico dell'utente eventuali spese per l'abbattimento di opere murarie o di altro tipo causate da un accesso impossibile o disagiata al locale di installazione dell'accumulo combinato.

INSTALLAZIONE SU IMPIANTI VECCHI O DA RIMODERNARE

Quando gli accumuli combinati **THERMITAL THE/COMBI** vengono installati su impianti vecchi o da rimodernare, verificare che:

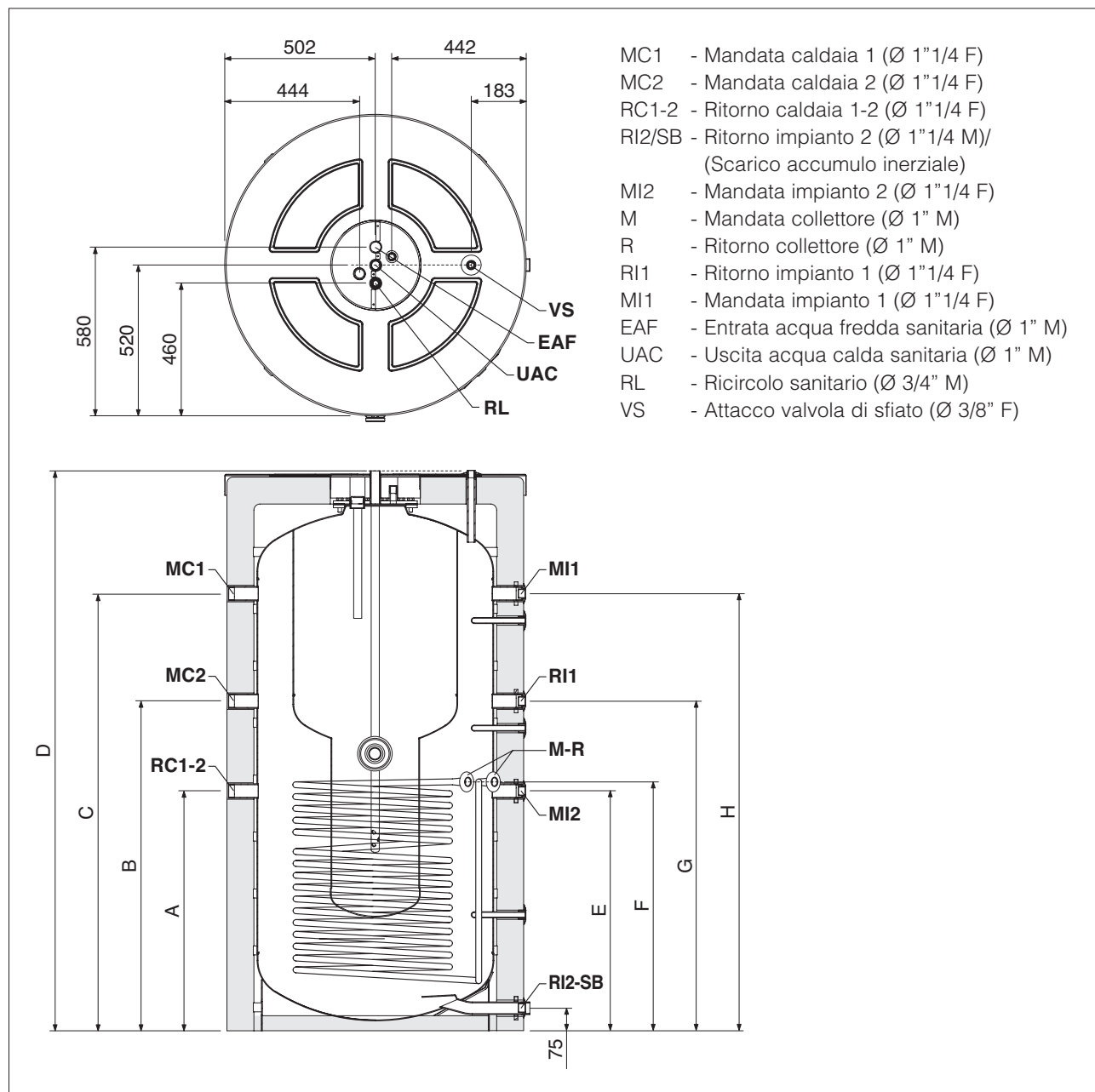
- L'installazione sia corredata degli organi di sicurezza e di controllo nel rispetto delle norme specifiche
- L'impianto sia lavato, pulito da fanghi, da incrostazioni, disaerato e siano state verificate le tenute idrauliche
- Sia previsto un sistema di trattamento quando l'acqua di alimentazione/reintegro è particolare (come valori di riferimento possono essere considerati quelli riportati in tabella).

VALORI DI RIFERIMENTO	
pH	6-8
Conduttività elettrica	minore di 200 mV/cm (25°C)
Ioni cloro	minore di 50 ppm
Ioni acido solforico	minore di 50 ppm
Ferro totale	minore di 0,3 ppm
Alcalinità M	minore di 50 ppm
Durezza totale	minore di 35°F
Ioni zolfo	nessuno
Ioni ammoniacale	nessuno
Ioni silicio	minore di 30 ppm

COLLEGAMENTI IDRAULICI

Gli accumuli combinati **THERMITAL THE/COMBI** possono essere collegati a generatori di calore, anche già installati, purché di potenza termica adeguata e nel rispetto della direzione dei flussi idraulici. Sono inoltre facilmente integrabili in sistemi solari **THERMITAL** che comprendono i collettori solari TSOL 25, il sistema di fissaggio, il gruppo idraulico, il vaso di espansione e il miscelatore termostatico.

Le caratteristiche degli attacchi idraulici sono le seguenti:



DESCRIZIONE	MODELLO		
	THE/COMBI 750	THE/COMBI 1000	
A	800	960	mm
B	1100	1260	mm
C	1460	1785	mm
D	1870	2196	mm
E	800	960	mm
F	830	925	mm
G	1100	1260	mm
H	1460	1785	mm

È consigliato installare, in mandata e ritorno, valvole di sezionamento.

⚠ Il riempimento e la messa sotto pressione del bollitore devono avvenire prima del riempimento dell'accumulo inerziale.

⚠ Nel caso di acqua fortemente calcarea è necessario l'utilizzo di acqua trattata per il carico dell'accumulo inerziale.

⚠ Prima della messa in esercizio dell'impianto solare l'accumulo combinato deve essere riempito con acqua.

⚠ In caso di utilizzo dell'accumulo combinato con pressioni di rete superiori a 4 bar, prevedere l'impiego di un riduttore di pressione.

⚠ Per evitare l'innesco di circolazione naturale è necessario inserire una valvola di non ritorno sul lato superiore dell'accumulo inerziale.

⚠ Fare attenzione al pericolo di ustioni all'apertura delle valvole di sfiato del circuito solare.

⚠ Il vaso di espansione dell'impianto solare deve resistere alle alte temperature e la membrana non deve essere intaccabile dalla miscela acqua-glicole.

⚠ L'impianto sanitario DEVE OBBLIGATORIAMENTE PREVEDERE il vaso di espansione, la valvola di sicurezza, la valvola di sfiato automatico e il rubinetto scarico accumulo combinato.

⚠ Lo scarico della valvola di sicurezza deve essere collegato ad un adeguato sistema di raccolta e di evacuazione. Il costruttore dell'accumulo combinato non è responsabile di eventuali allagamenti causati dall'intervento della valvola di sicurezza.

⚠ Per la limitazione della temperatura di uscita dell'acqua calda sanitaria utilizzare una valvola miscelatrice termostatica.

⚠ In caso di diminuzione della pressione dell'impianto solare NON rabboccare con acqua ma con miscela acqua-glicole: pericolo di gelo.

⚠ Tutte le tubazioni installate compresi i collettori, gli scambiatori e i dispositivi idraulici, devono essere sottoposti a prove di tenuta.

⚠ La scelta e l'installazione dei componenti dell'impianto è demandato per competenza all'installatore, che dovrà operare secondo le regole della buona tecnica e della Legislazione vigente.

⚠ Il rendimento del riscaldamento solare aumenta tanto più quanto minore è la temperatura dell'acqua di ritorno impianto (< 40°C).

⚠ Prestare attenzione alla scelta e alla combinazione di componenti resistenti al carico termico. A causa del non utilizzo per riscaldamento nei mesi estivi, nei collettori si può formare vapore e le temperature possono superare i 120°C anche in prossimità dell'accumulo combinato.

⚠ L'accumulo combinato deve essere dimensionato in base all'impianto solare. Deve essere abbastanza capiente da immagazzinare il calore in eccedenza dopo aver riscaldato il bollitore sanitario e non deve essere sovradimensionato affinché la temperatura dell'acqua dell'accumulo inerziale sia maggiore di circa 10°C della temperatura di ritorno dell'impianto a bassa temperatura.

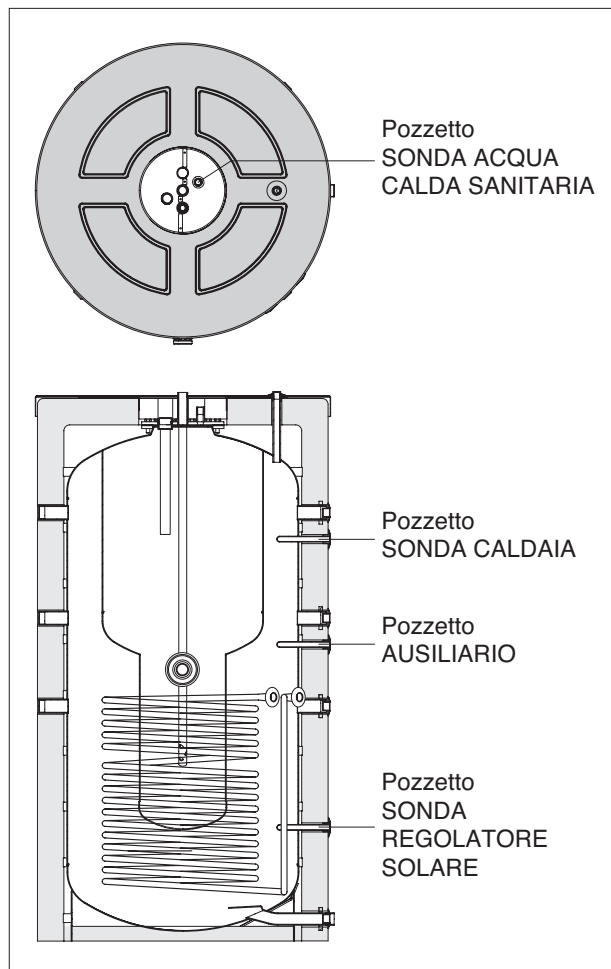
⚠ Isolare accuratamente le tubazioni in uscita dall'accumulo inerziale per evitare dispersioni di calore.

POSIZIONAMENTO SONDE

Gli accumuli combinati **THERMITAL THE/COMBI** sono completi di pozzetti portasonde, nei quali devono essere inserite, fino a fine corsa, le sonde del regolatore solare e di caldaia.

⚠ Il pozzetto per sonda acqua calda sanitaria è accessibile dopo aver rimosso i due coperchi sulla flangia (effettuare un foro di passaggio se necessario).

⚠ Eventuali collegamenti alla caldaia o al gruppo termico sono a cura dell'installatore, che dovrà operare secondo le regole della buona tecnica e della Legislazione vigente.

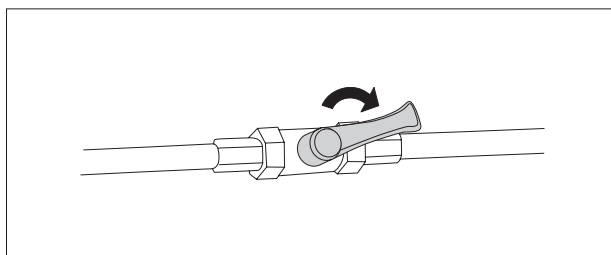


PREPARAZIONE ALLA PRIMA MESSA IN SERVIZIO

Prima di effettuare l'avviamento ed il collaudo funzionale dell'accumulo combinato è indispensabile controllare che:

- I rubinetti dell'acqua di alimentazione del circuito sanitario siano aperti
- Gli allacciamenti idraulici alla caldaia abbinata e al gruppo idraulico dell'impianto solare siano eseguiti correttamente
- Sia stata eseguita correttamente la procedura di lavaggio e riempimento del circuito solare con la miscela acqua-glicole, e la contemporanea disareazione dell'impianto.

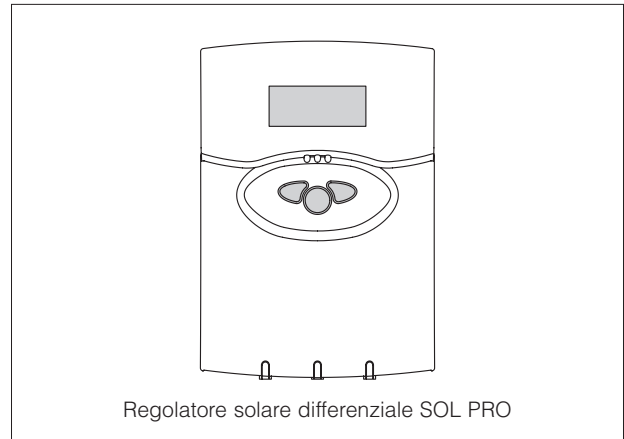
⚠ Il riempimento e la messa sotto pressione del bollitore devono avvenire prima del riempimento dell'accumulo inerziale.



PRIMA MESSA IN SERVIZIO

Il trasferimento di calore nel circuito solare avviene quando la temperatura del collettore solare è maggiore di quella dell'accumulo combinato. Quindi nella gestione degli impianti solari non è significativa l'esatta temperatura, ma la differenza di temperatura.

- Impostare la differenza di temperatura tra collettore e accumulo combinato (vedere il manuale di istruzioni del regolatore).
- Mettere in servizio la caldaia per il riscaldamento ausiliario dell'accumulo combinato.

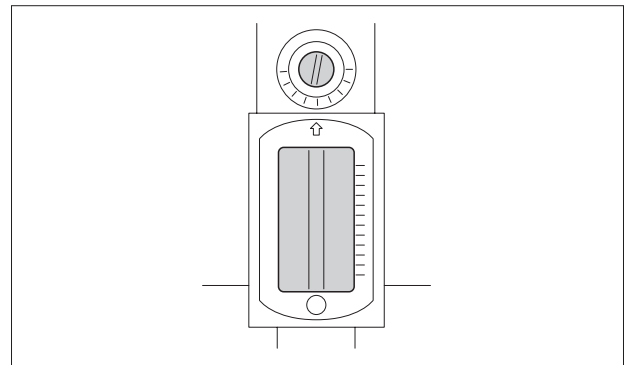


CONTROLLI DURANTE E DOPO LA PRIMA MESSA IN SERVIZIO

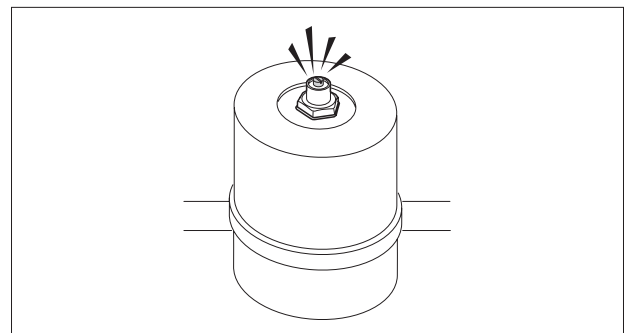
Ad avviamento effettuato verificare che:

Circuito solare

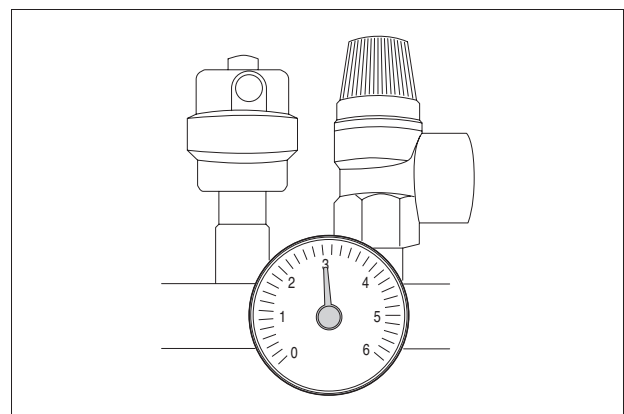
- La portata del circuito solare sia pari a 30 l/h per m² di superficie di collettore



- Il circuito solare sia completamente sfiatato



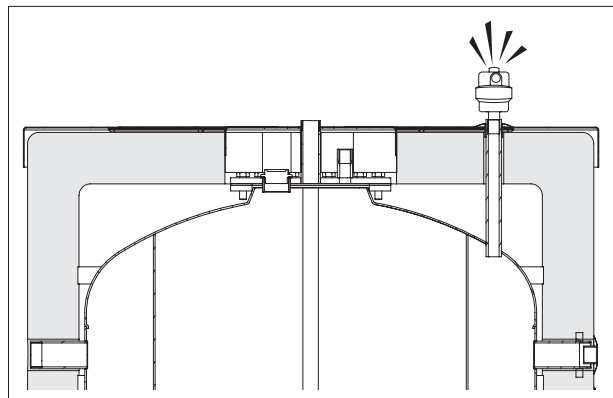
- La pressione a freddo dell'impianto sia circa 3 bar
- La valvola di sicurezza intervenga a 6 bar
- Le tubazioni della rete idraulica siano coibentate in modo rispondente alle norme vigenti.



Circuito riscaldamento

- Il circuito riscaldamento sia completamente sfiatato

Se tutte le condizioni sono soddisfatte, riavviare caldaia e bollitore e controllare la temperatura regolata e la quantità di ACS prelevabile.



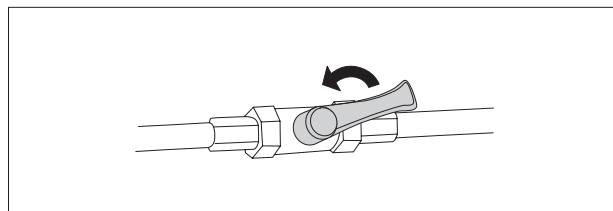
DISATTIVAZIONE PER LUNGI PERIODI

Il non utilizzo dell'accumulo combinato per un lungo periodo comporta l'effettuazione delle seguenti operazioni:

- Spegner la caldaia riferendosi al libretto specifico dell'apparecchio
- Posizionare l'interruttore generale dell'impianto su spento.
- Svuotare il circuito solare
- Chiudere i rubinetti del combustibile e dell'acqua dell'impianto termico.

⚠ Svuotare l'impianto sanitario (e termico) se c'è pericolo di gelo.

Il Servizio Tecnico Assistenza **THERMITAL** è a disposizione qualora la procedura sopra riportata non sia facilmente attuabile.

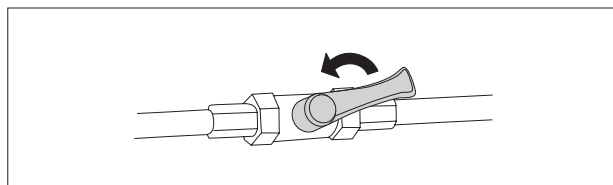
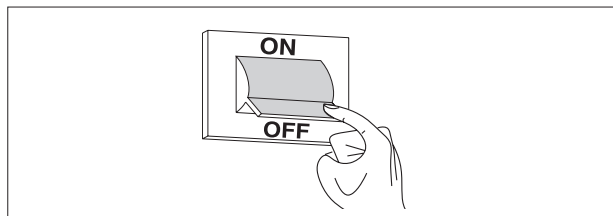


MANUTENZIONE

La manutenzione periodica, essenziale per la sicurezza, il rendimento e la durata dell'accumulo combinato, consente di ridurre i consumi e di mantenere il prodotto affidabile nel tempo. Ricordiamo che la manutenzione dell'accumulo combinato può essere effettuata dal Centro Assistenza Tecnica **THERMITAL** oppure da personale professionalmente qualificato e deve avere almeno frequenza annuale.

Prima di effettuare qualunque operazione di manutenzione:

- Togliere l'alimentazione elettrica al gruppo idraulico dell'accumulo e al generatore abbinato, posizionando l'interruttore generale dell'impianto e quello principale del quadro di comando su "spento"
- Chiudere i dispositivi di intercettazione dell'impianto sanitario
- Svuotare il circuito secondario del bollitore.



PULIZIA DELL'ACCUMULO COMBINATO E SMONTAGGIO DEI COMPONENTI INTERNI

ESTERNA

La pulizia del rivestimento dell'accumulo combinato deve essere effettuata con panni inumiditi con acqua e sapone. Nel caso di macchie tenaci inumidire il panno con miscela al 50% di acqua ed alcool denaturato o con prodotti specifici. Terminata la pulizia asciugare l'accumulo combinato.



Non usare prodotti abrasivi, benzina o trielina.

INTERNA

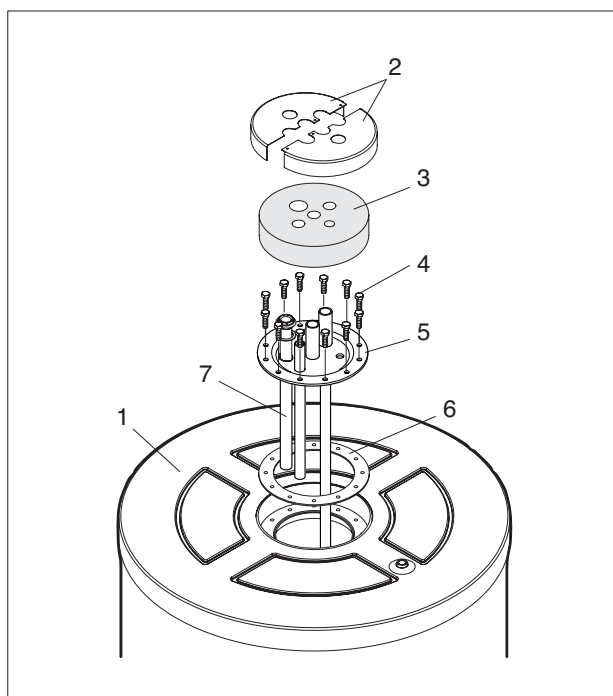
- Togliere il coperchio superiore (1), i coperchi flangia (2) allentando le viti di tenuta e l'isolamento flangia (3)
- Svitare con una chiave i bulloni (4) di fissaggio alla flangia (5) ed estrarla facendo attenzione a non lesionare la guarnizione (6) e l'anodo di magnesio (7)
- Pulire le superfici interne ed asportare i residui attraverso l'apertura
- Verificare lo stato di consumo dell'anodo di magnesio (7) e sostituirlo se necessario.

Completate le operazioni di pulizia rimontare tutti i componenti operando in maniera inversa a quanto descritto.

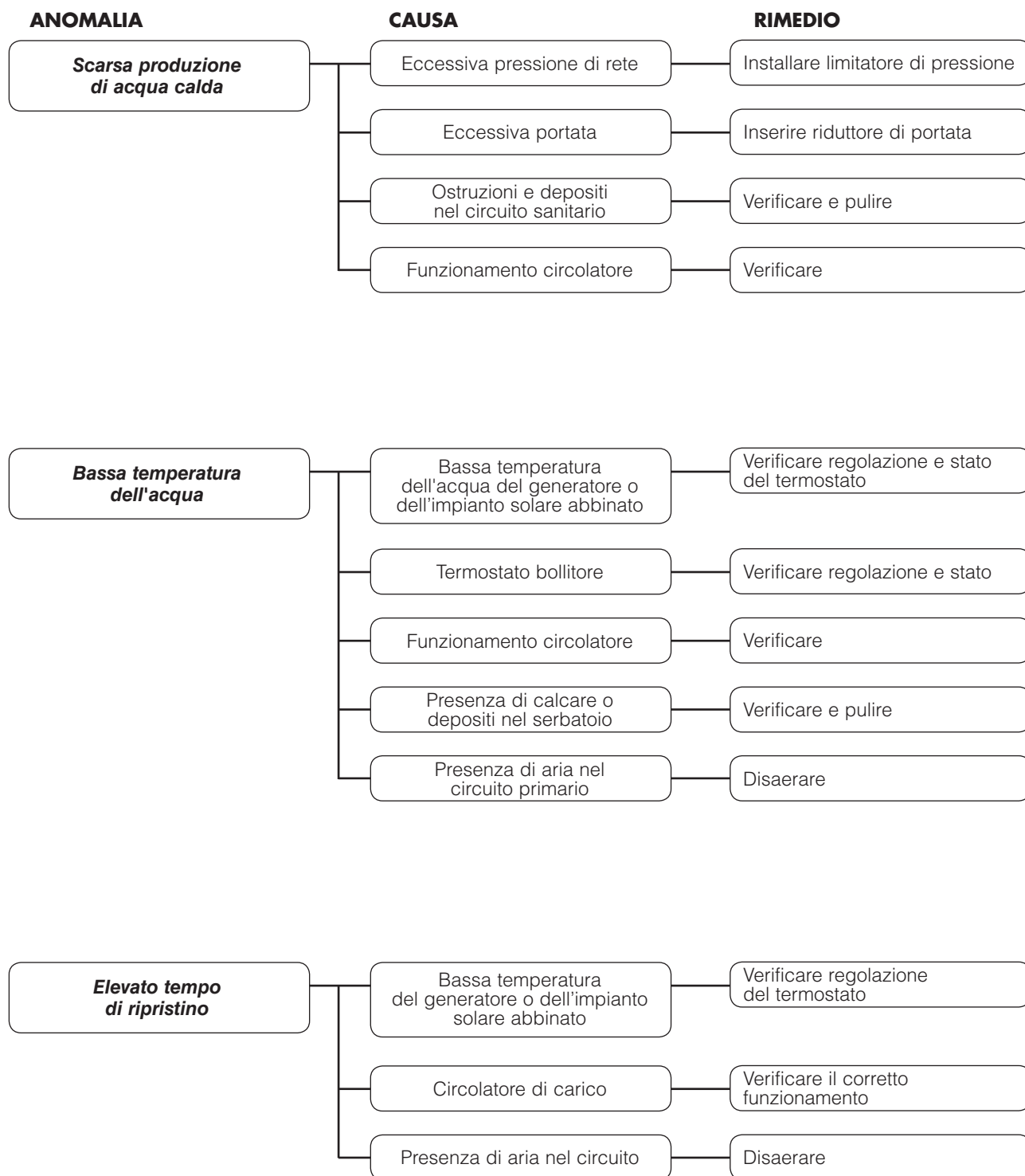


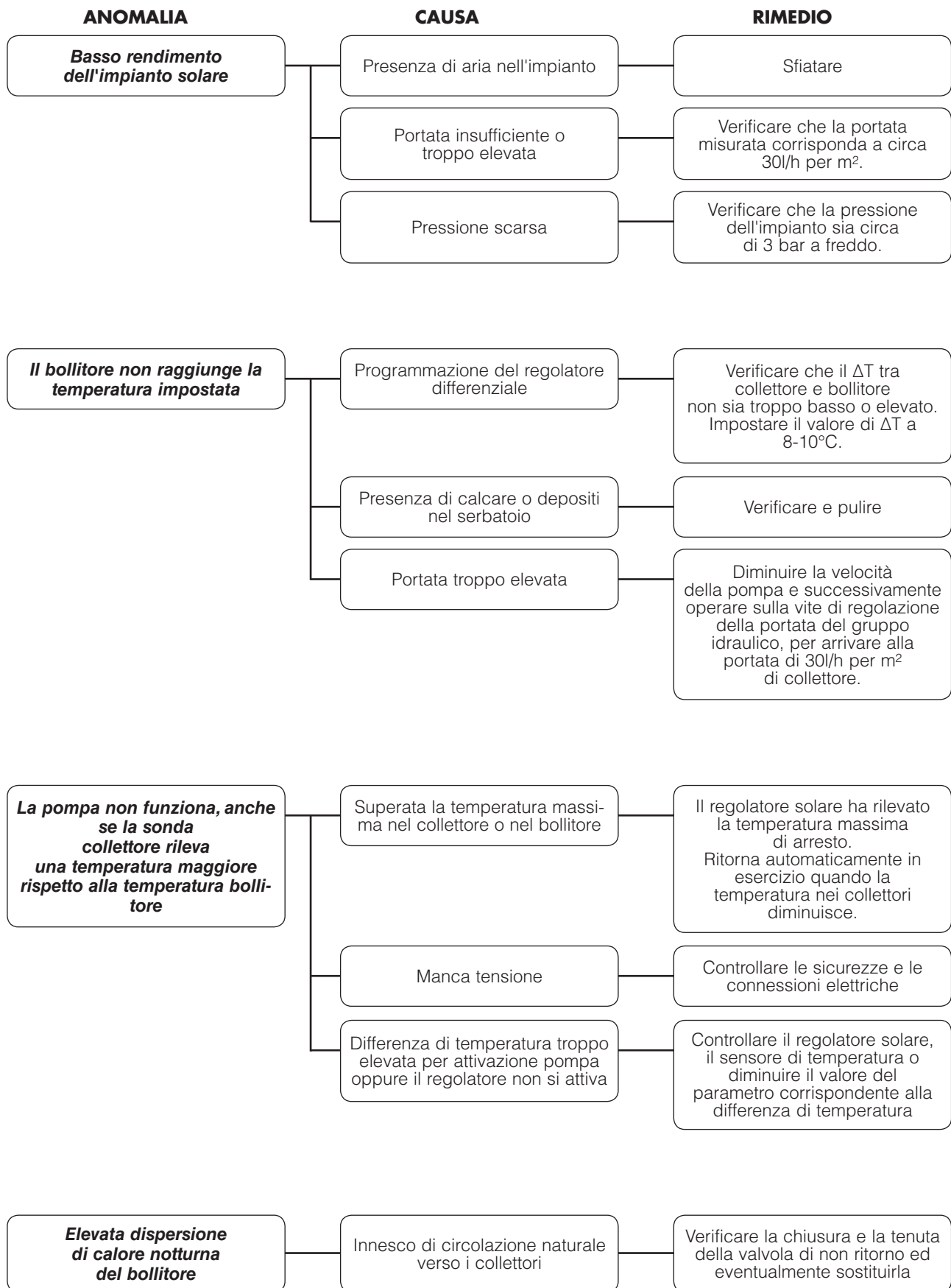
Stringere i bulloni (4) di fissaggio della flangia (5) con sistema "a croce" per esercitare una pressione uniformemente distribuita sulla guarnizione.

- Caricare il circuito secondario dell'accumulo combinato e verificare la tenuta della guarnizioni.
- Effettuare una verifica prestazionale.



EVENTUALI ANOMALIE E RIMEDI





THERMITAL

**RIELLO S.p.A.
Via Ing. Pilade Riello, 7
37045 - Legnago (VR)
www.thermital.it**

Poiché l'Azienda è costantemente impegnata nel continuo perfezionamento di tutta la sua produzione, le caratteristiche estetiche e dimensionali, i dati tecnici, gli equipaggiamenti e gli accessori, possono essere soggetti a variazione.