

ISTRUZIONI PER L'INSTALLATORE E PER
IL SERVIZIO TECNICO DI ASSISTENZA

THE/ACF

ACCUMULI INERZIALI CALDO E FREDDO



GAMMA

MODELLO	CODICE
THE/ACF 200	20056050
THE/ACF 300	20056051
THE/ACF 400	20056053
THE/ACF 500	20056054

Gentile Tecnico,

*La ringraziamo per aver preferito un Accumulo inerziale **THERMITAL THE/ACF** un prodotto moderno e di qualità, in grado di assicurarLe il massimo benessere per lungo tempo con elevata affidabilità e sicurezza. In modo particolare se l'Accumulo sarà affidato ad un Servizio Tecnico di Assistenza **THERMITAL** che è specificatamente preparato ed addestrato per effettuare la manutenzione periodica, così da mantenerlo al massimo livello di efficienza, con minori costi di esercizio e che dispone, in caso di necessità, di ricambi originali.*

*Questo libretto di istruzione contiene importanti informazioni e suggerimenti che devono essere osservati per una più semplice installazione ed il miglior uso possibile dell'Accumulo inerziale **THERMITAL THE/ACF**.*

Rinnovati ringraziamenti.

Thermital

GARANZIA

Il prodotto **THERMITAL** gode di una garanzia convenzionale (valida per l'Italia, la Repubblica di San Marino e la Città del Vaticano), a partire dalla data di convalida da parte del Centro Assistenza Tecnica **THERMITAL** della Sua Zona. La invitiamo quindi a rivolgersi tempestivamente al suddetto Centro Assistenza Tecnica **THERMITAL** il quale A TITOLO GRATUITO effettuerà la messa in funzione del prodotto alle condizioni specificate nel CERTIFICATO DI GARANZIA fornito con il prodotto, che Le suggeriamo di leggere con attenzione.

Il Servizio Tecnico di Assistenza Le potrà dare qualche buon consiglio per il corretto utilizzo dell'Accumulo.

INDICE

GENERALE

Avvertenze generali	pag.	5
Regole fondamentali di sicurezza	"	5
Descrizione dell'apparecchio	"	6
Identificazione	"	6
Struttura	"	7
Dati tecnici	"	7
Dimensioni e peso	"	8

INSTALLATORE

Ricevimento del prodotto	pag.	8
Movimentazione	"	9
Locale d'installazione dell'accumulo	"	9
Installazione su impianti vecchi o da rimodernare	"	9
Collegamenti idraulici	"	10
Posizionamento sonde	"	12

SERVIZIO TECNICO DI ASSISTENZA

Preparazione alla prima messa in servizio	pag.	12
Manutenzione	"	12
Pulizia dell'accumulo	"	13

In alcune parti del libretto sono utilizzati i simboli:











ATTENZIONE = per azioni che richiedono particolare cautela ed adeguata preparazione












VIETATO = per azioni che NON DEVONO essere assolutamente eseguite

AVVERTENZE GENERALI

-  Dopo aver tolto l'imballo assicurarsi dell'integrità e della completezza della fornitura ed in caso di non rispondenza, rivolgersi all'Agenzia **THERMITAL** che ha venduto l'apparecchio.
-  L'installazione dell'accumulo **THERMITAL THE/ACF** deve essere effettuata da impresa abilitata ai sensi della Legge 5 Marzo 1990 n° 46 che a fine lavoro rilasci al proprietario la dichiarazione di conformità di installazione realizzata a regola d'arte, cioè in ottemperanza alle Norme vigenti ed alle indicazioni fornite dalla **THERMITAL** nel libretto di istruzione.
-  L'accumulo **THERMITAL THE/ACF** deve essere destinato all'uso previsto dalla **THERMITAL** per il quale è stato espressamente realizzato. È esclusa qualsiasi responsabilità contrattuale ed extracontrattuale della **THERMITAL** per danni causati a persone, animali o cose, da errori d'installazione, di regolazione, di manutenzione e da usi impropri.
-  In caso di fuoriuscite d'acqua scollegare l'accumulo dalla rete di alimentazione elettrica, chiudere l'alimentazione idrica ed avvisare, con sollecitudine, il Servizio Tecnico di Assistenza **THERMITAL** oppure personale professionalmente qualificato.
-  La manutenzione dell'accumulo deve essere eseguita almeno una volta l'anno.
-  Il non utilizzo dell'accumulo per un lungo periodo comporta l'effettuazione almeno delle seguenti operazioni:
 - Posizionare l'interruttore generale dell'impianto su spento
 - Svuotare l'impianto termico
 - Chiudere i dispositivi di intercettazione dell'impianto idrico
 - Spegnere la caldaia abbinata riferendosi al libretto specifico dell'apparecchio.
-  Se l'accumulo fa parte di un impianto solare, miscelare l'antigelo (glicole propilenico), disponibile a parte, con acqua in percentuale variabile (30÷50%) seguendo le istruzioni riportate sul manuale **THERMITAL** di messa in servizio e manutenzione.
-  Questo libretto è parte integrante dell'apparecchio e di conseguenza deve essere conservato con cura e dovrà SEMPRE accompagnare l'accumulo anche in caso di sua cessione ad altro proprietario o utente oppure di un trasferimento su un altro impianto. In caso di danneggiamento o smarrimento richiederne un altro esemplare al Servizio Tecnico di Assistenza **THERMITAL** di Zona.

REGOLE FONDAMENTALI DI SICUREZZA

Ricordiamo che l'utilizzo di prodotti che impiegano energia elettrica ed acqua comporta l'osservanza di alcune regole fondamentali di sicurezza quali:

-  È vietato l'uso dell'accumulo ai bambini ed alle persone inabili non assistite.
-  È vietato toccare l'accumulo se si è a piedi nudi e con parti del corpo bagnate o umide.
-  È vietato qualsiasi intervento tecnico o di pulizia prima di aver scollegato l'accumulo dalla rete di alimentazione elettrica posizionando l'interruttore generale dell'impianto e quello principale del quadro di comando della caldaia su "spento".
-  È vietato modificare i dispositivi di regolazione senza l'autorizzazione e le indicazioni del costruttore dell'accumulo.
-  È vietato tirare, staccare, torcere i cavi elettrici, fuoriuscenti dall'accumulo, anche se questo è scollegato dalla rete di alimentazione elettrica.
-  È vietato esporre l'accumulo agli agenti atmosferici perché non è progettato per funzionare all'esterno.
-  È vietato disperdere e lasciare alla portata dei bambini il materiale dell'imballo in quanto può essere potenziale fonte di pericolo.
-  È vietato, in caso di diminuzione della pressione dell'impianto solare, rabboccare con sola acqua in quanto sussiste il pericolo di gelo.
-  È vietato l'uso di dispositivi di collegamento e sicurezza non collaudati o non idonei all'impiego in impianti solari (vasi di espansione, tubazioni, isolamento).

DESCRIZIONE DELL'APPARECCHIO

Gli accumuli inerziali **THERMITAL THE/ACF** sono integrabili in impianti con chiller, pannelli solari, pompe di calore e caldaie a legna. L'accumulo permette diverse possibilità di collegamento garantendo così la flessibilità impiantistica.

Gli elementi tecnici principali della progettazione dell'accumulo sono:

- lo studio accurato delle geometrie del serbatoio che consentono di ottenere le migliori prestazioni in termini di stratificazione, scambio termico e tempi di ripristino
- la disposizione su diverse altezze degli attacchi per servire impianti ad alta e bassa temperatura

- la coibentazione in poliuretano privo di CFC e HCFC e l'elegante rivestimento esterno per limitare le dispersioni ed aumentare, di conseguenza, il rendimento.

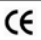
Gli accumuli **THERMITAL THE/ACF** sono facilmente integrabili in sistemi in cui le caldaie o i gruppi termici **THERMITAL** fungono da produttori ausiliari di calore.

IDENTIFICAZIONE

Gli accumuli **THERMITAL THE/ACF** sono identificabili attraverso:


– Targhetta Tecnica

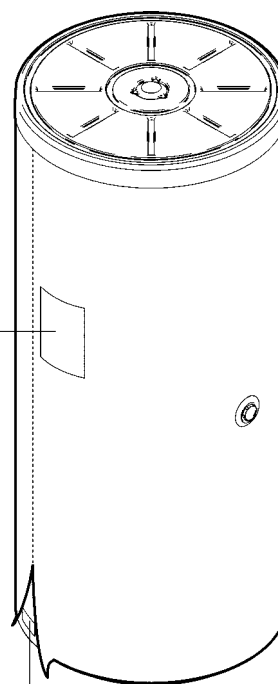
Riporta i dati tecnici e prestazionali dell'accumulo.

THERMITAL 	
ACCUMULO INERZIALE RESERVOIR TAMPON 0676701F	
Modello Modèle	THE/ACF 200
Matricola Fabrication	23
Codice Code	20056050
Anno fabbricazione Année	2010
Capacità accumulato Contenance du réservoir	200 l
Pres. esercizio max. accumulato Pres. de service maximum du réservoir	3 bar
Temp. max. di esercizio accumulato Temp. max. de service réservoir	90 °C
Perdite di calore Déperditions de chaleur	2 kW/24h
Pot. elet. assorbita Puissance élect. absorbée	- W
Aliment. elettrica Alimentat. élect.	- V-Hz
Collegamento di terra obbligatorio - Raccordement a la terre obligatoire	

– Targhetta Matricola

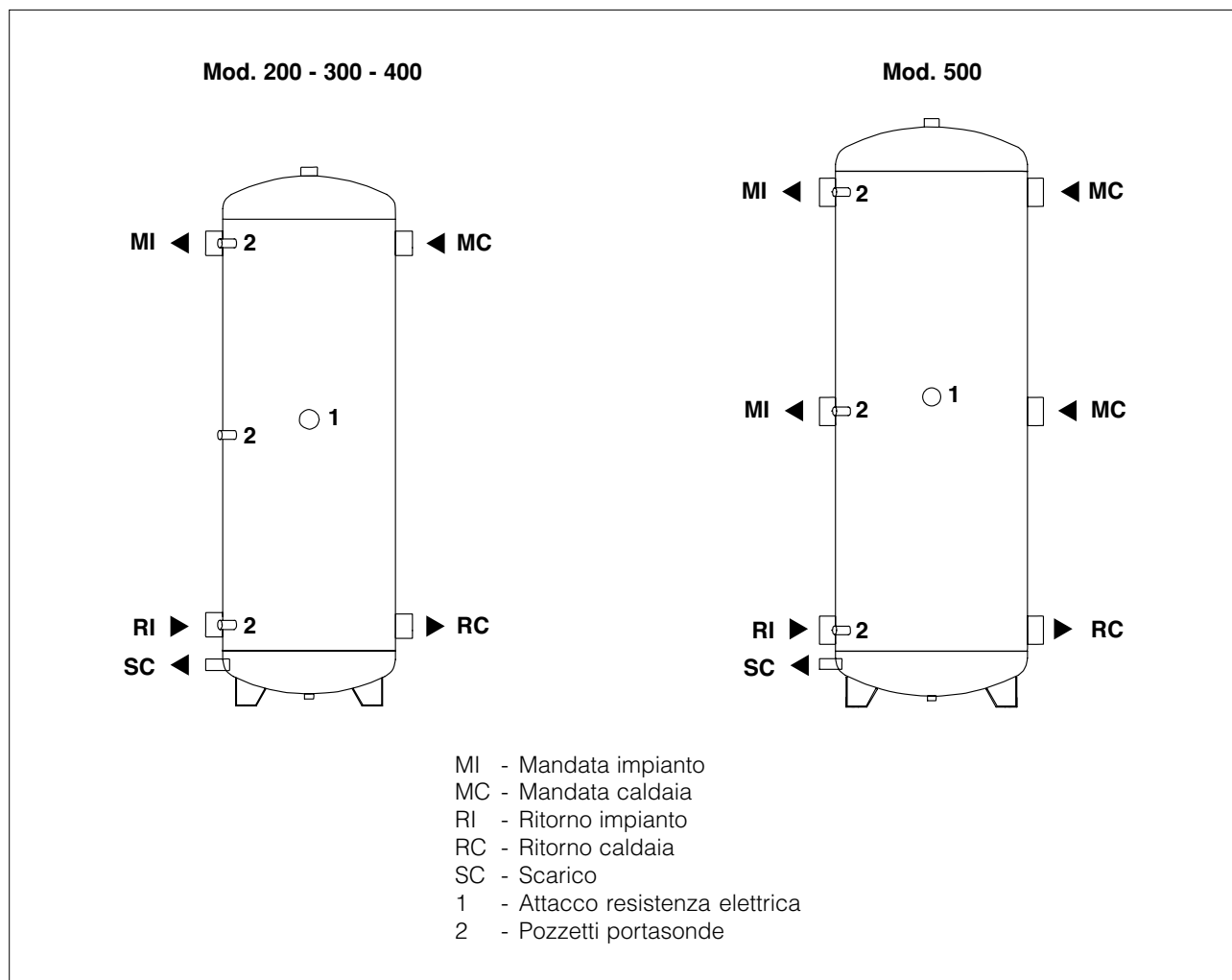
Riporta il numero di matricola, il modello, la potenza assorbita e la capacità.

THERMITAL 	
Matricola Fabrication	23
Max. pot. ass. Max. puiss. absorbée	- kW
Modello Modèle	THE/ACF 200
Capacità accumulato Contenance du réservoir	200 l



La manomissione, l'asportazione, la mancanza delle targhette di identificazione o quant'altro non permetta la sicura identificazione del prodotto, rende difficoltosa qualsiasi operazione di installazione e manutenzione.

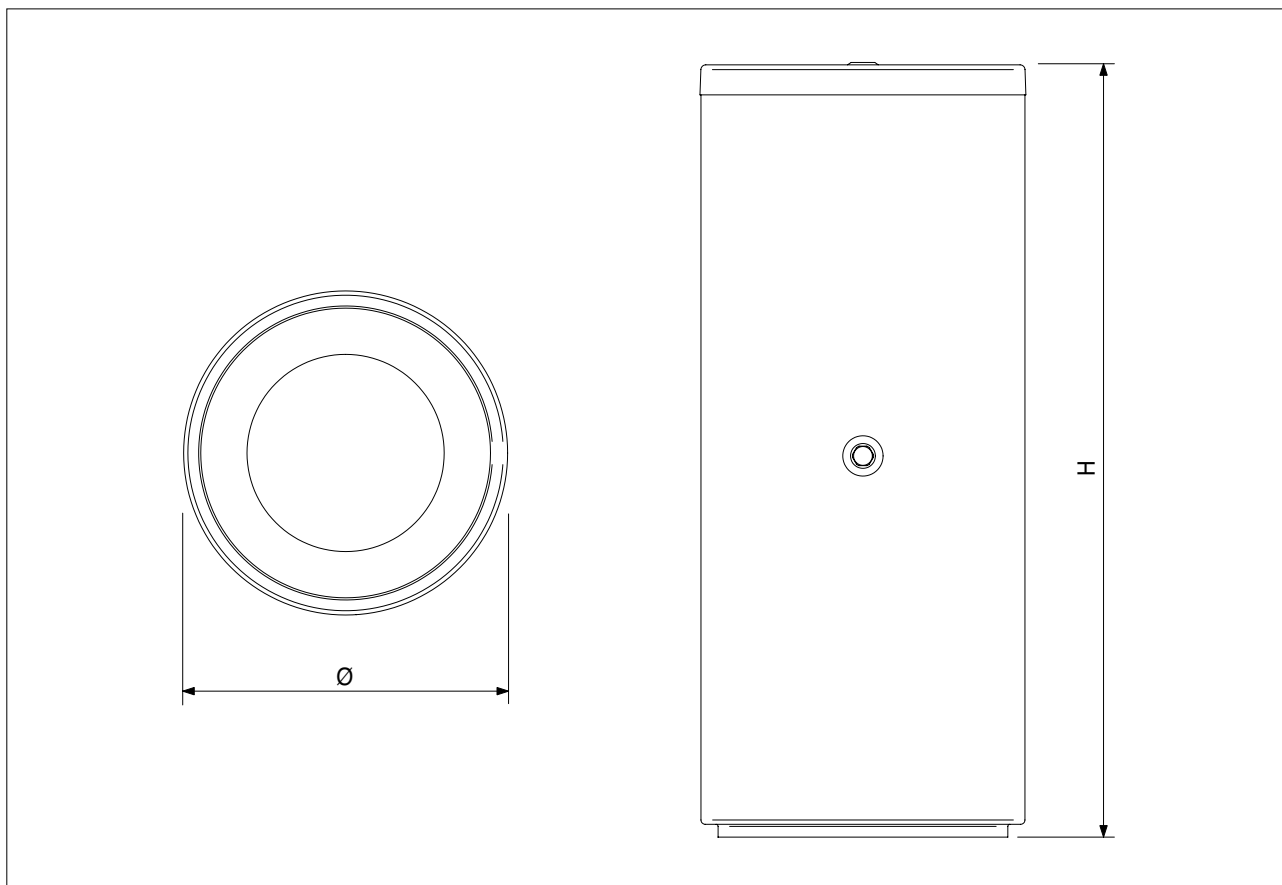
STRUTTURA



DATI TECNICI

DESCRIZIONE	THE/ACF 200	THE/ACF 300	THE/ACF 400	THE/ACF 500	
Tipo accumulo	Non vetrificato				
Disposizione accumulo	Verticale				
Diametro esterno completo di isolamento	550	600	700	700	mm
Altezza completa di isolamento	1395	1560	1540	1840	mm
Spessore isolamento	50				mm
Diametro pozzetti porta sonde	1/2"				
Pressione massima di esercizio accumulo	6				bar
Temperatura massima di esercizio accumulo	99				°C
Dispersione termica (UNI TS 11300)	1,32	1,60	1,90	2,18	W/K
Peso netto con isolamento	45	55	95	95	kg
Volume utile	203	277	390	473	l
Dispersione	68	82	105	114	W
	1,632	1,968	2,52	2,74	kWh/24h
Classe di isolamento	C	C	C	C	
Tipo di isolamento	PU rigido iniettato				

DIMENSIONI E PESO




DESCRIZIONE	THE/ACF 200	THE/ACF 300	THE/ACF 400	THE/ACF 500	
H - Altezza	1395	1560	1540	1840	mm
Ø - Diametro	550	600	700	700	mm
Peso netto	45	55	95	95	kg
Peso lordo (netto+imballo)	64	75	116	118	kg

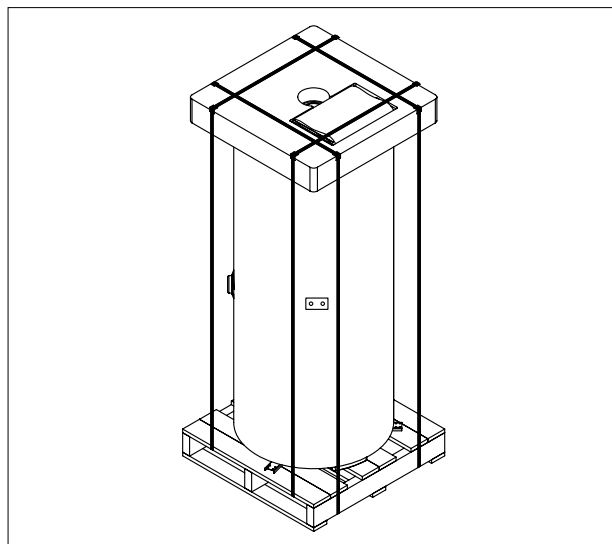
RICEVIMENTO DEL PRODOTTO

I accumuli inerziali **THERMITAL THE/ACF** vengono forniti in collo unico, protetti da un scacco in nailon e posti su pallet in legno.

Inserito in una busta di plastica posizionata all'interno dell'imballo viene fornito il seguente materiale:


- Libretto di istruzione
- Certificato di Garanzia ed etichetta con codice a barre
- Certificato di prova idraulica


 Il libretto di istruzione è parte integrante dell'accumulo e quindi si raccomanda di leggerlo e di conservarlo con cura.

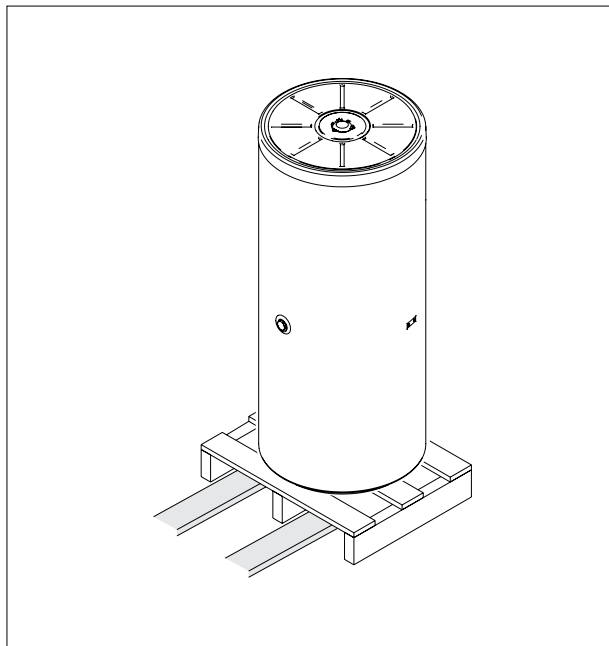


MOVIMENTAZIONE

Una volta tolto l'imballo la movimentazione dell'accumulo si effettua manualmente con attrezzature adeguate al peso dell'apparecchio.

 Utilizzare adeguate protezioni antinfortunistiche.

 È vietato disperdere e lasciare alla portata dei bambini il materiale dell'imballo in quanto può essere potenziale fonte di pericolo.



LOCALE D'INSTALLAZIONE DELL'ACCUMULO

Gli accumuli inerziali **THERMITAL THE/ACF** possono essere installati in tutti i locali.

 Mantenere le distanze minime per la manutenzione e il montaggio.

INSTALLAZIONE SU IMPIANTI VECCHI O DA RIMODERNARE

Quando gli accumuli inerziali **THERMITAL THE/ACF** vengono installati su impianti vecchi o da rimodernare, verificare che:

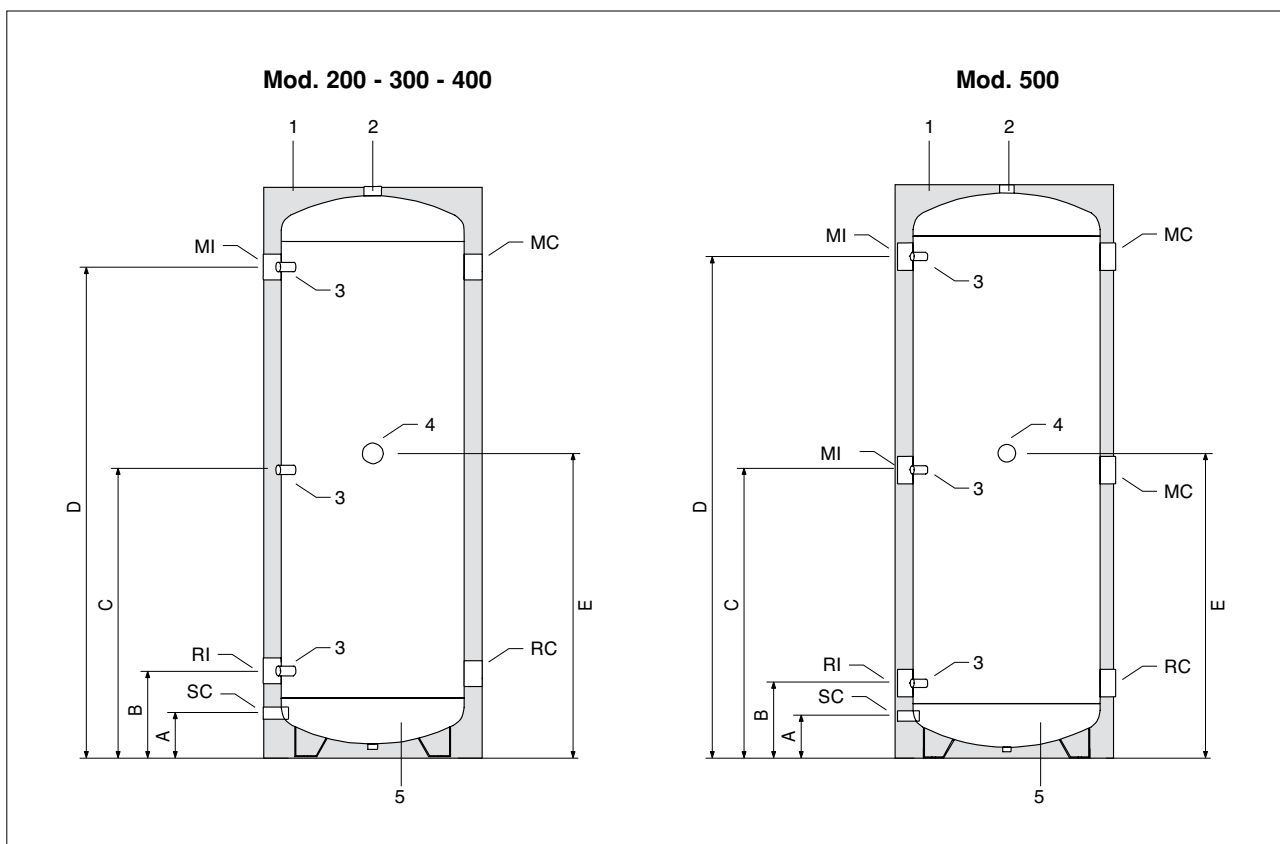
- L'installazione sia corredata degli organi di sicurezza e di controllo nel rispetto delle norme specifiche
- L'impianto sia lavato, pulito da fanghi, da incrostazioni, disaerato e siano state verificate le tenute idrauliche
- Sia previsto un sistema di trattamento quando l'acqua di alimentazione/reintegro è particolare (come valori di riferimento possono essere considerati quelli riportati in tabella).

VALORI DI RIFERIMENTO	
pH	6-8
Conduttività elettrica	minore di 200 mV/cm (25°C)
ioni cloro	minore di 50 ppm
ioni acido solforico	minore di 50 ppm
Ferro totale	minore di 0,3 ppm
Alcalinità M	minore di 50 ppm
Durezza totale	minore di 35°F
ioni zolfo	nessuno
ioni ammoniaci	nessuno
ioni silicio	minore di 30 ppm

COLLEGAMENTI IDRAULICI

Gli accumuli inerziali **THERMITAL THE/ACF** possono essere collegati a generatori di calore, anche già installati, purché di potenza termica adeguata e nel rispetto della direzione dei flussi idraulici.

Le caratteristiche degli attacchi idraulici sono le seguenti:

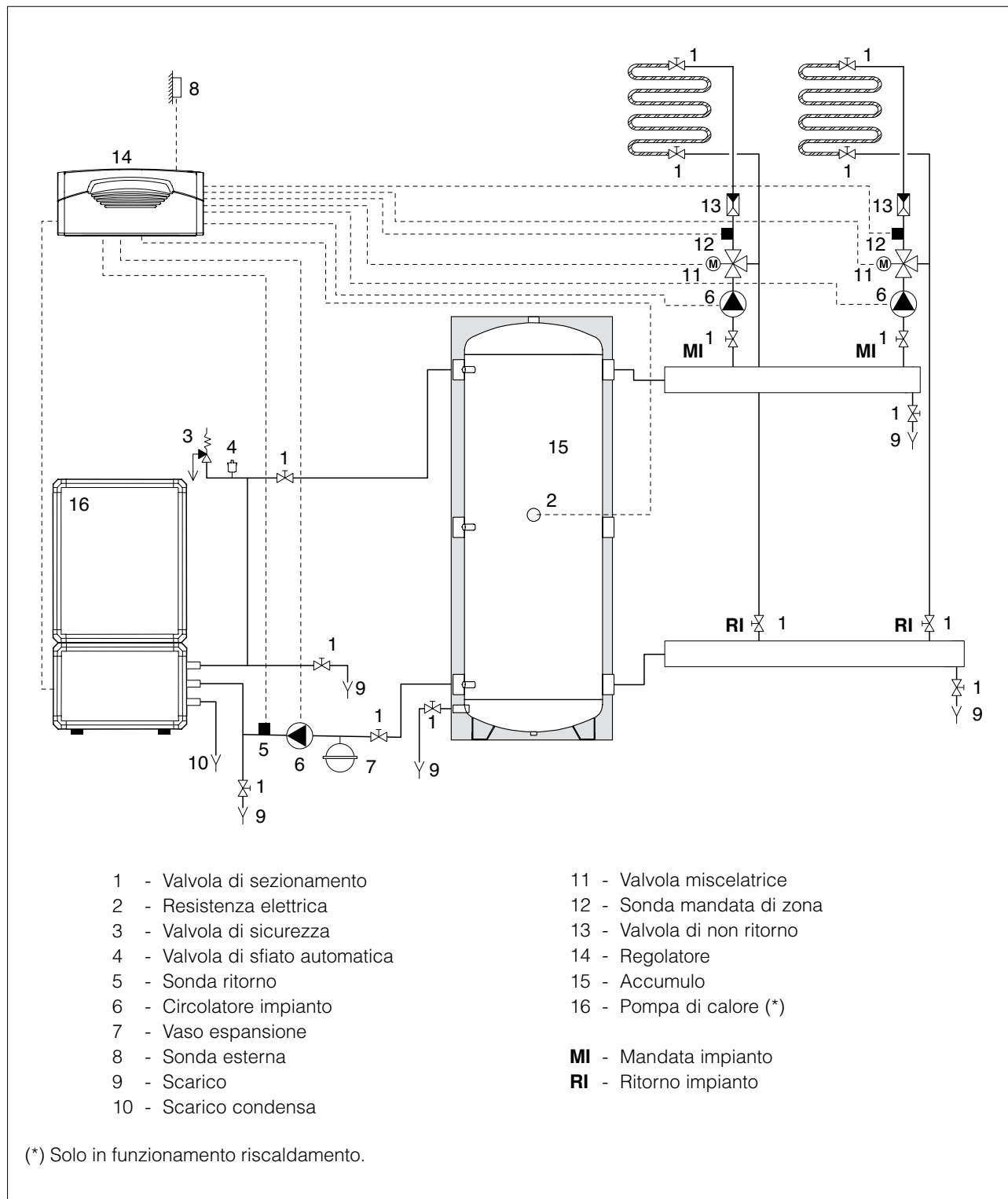


⚠ L'utilizzo delle connessioni di mandata e ritorno all'accumulo dipende dai componenti e dai collegamenti idraulici dell'impianto.

DESCRIZIONE	MODELLO THE/ACF				
	200	300	400	500	
1 Isolamento in poliuretano	50				mm
2 Attacco sfiato	1" 1/4 F				Ø
3 Pozzetti sonde	1/2" F				Ø
4 Attacco resistenza elettrica (non fornita)	1" 1/2 F				Ø
5 Accumulo	-				
MI Mandata impianto	1" 1/2 F	2" F	2" 1/2 F	2" 1/2 F	Ø
RI Ritorno impianto	1" 1/2 F	2" F	2" 1/2 F	2" 1/2 F	Ø
SC Scarico	1/2" F	3/4" F	3/4" F	3/4" F	Ø
RC Ritorno caldaia	1" 1/2 F	2" F	2" 1/2 F	2" 1/2 F	Ø
MC Mandata caldaia	1" 1/2 F	2" F	2" 1/2 F	2" 1/2 F	Ø
A	105	120	135	135	mm
B	215	235	240	240	mm
C	705	785	775	925	mm
D	1200	1340	1310	1610	mm
E	750	830	820	970	mm

⚠ È consigliato installare, in mandata e ritorno, valvole di sezionamento.

SCHEMA DI PRINCIPIO



POSIZIONAMENTO SONDE

Gli accumuli inerziali **THERMITAL THE/ACF** sono completi di pozzetti portasonde, nei quali devono essere inserite le sonde del regolatore.

 **Il posizionamento delle sonde dipende dai componenti, dai collegamenti idraulici e dalla regolazione dell'impianto.**

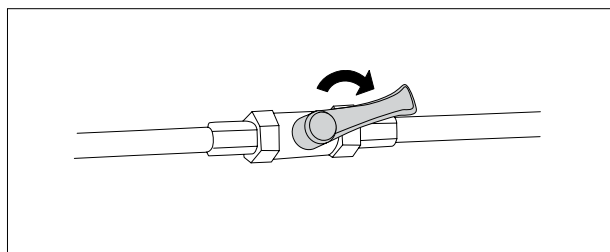
 **Eventuali collegamenti alla caldaia o al gruppo termico sono a cura dell'installatore, che dovrà operare secondo le regole della buona tecnica e della Legislazione vigente.**

PREPARAZIONE ALLA PRIMA MESSA IN SERVIZIO

Prima di effettuare l'avviamento ed il collaudo funzionale dell'accumulo è indispensabile controllare che:

- Tutte le connessioni e i tubi siano a tenuta, l'impianto sia stato caricato e completamente sfiatato.
- Gli eventuali allacciamenti idraulici siano eseguiti correttamente
- Sia stata eseguita correttamente la procedura di lavaggio e riempimento dell'eventuale circuito solare con la miscela acqua-glicole, e la contemporanea disareazione dell'impianto.

La prima messa in servizio dell'impianto deve essere effettuata dal Servizio Tecnico di Assistenza **THERMITAL**

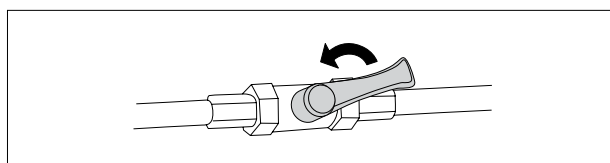
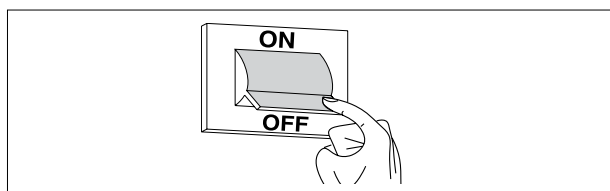


MANUTENZIONE

La manutenzione periodica, essenziale per la sicurezza, il rendimento e la durata dell'accumulo inerziale. Ricordiamo che la manutenzione dell'accumulo può essere effettuata dal Servizio Tecnico di Assistenza **THERMITAL** oppure da personale professionalmente qualificato e deve avere almeno frequenza annuale.

Prima di effettuare qualunque operazione di manutenzione:

- Togliere l'alimentazione elettrica agli eventuali componenti del circuito idraulico e al generatore abbinato, posizionando l'interruttore generale dell'impianto e quello principale del quadro di comando su "spento"
- Chiudere i dispositivi di intercettazione dell'impianto
- Svuotare l'accumulo.



PULIZIA DELL'ACCUMULO

ESTERNA

La pulizia del rivestimento dell'accumulo deve essere effettuata con panni inumiditi con acqua e sapone. Nel caso di macchie tenaci inumidire il panno con miscela al 50% di acqua ed alcool denaturato o con prodotti specifici. Terminata la pulizia asciugare l'accumulo.



Non usare prodotti abrasivi, benzina o trielina.



Via Mussa, 20 Z.I. - 35017 Piombino Dese (PD) - Italia
Tel. 049.9323911 - Fax 049.9323972 - www.thermital.com - email: info@thermital.it

Poiché l'Azienda è costantemente impegnata nel continuo perfezionamento di tutta la sua produzione,
le caratteristiche estetiche e dimensionali, i dati tecnici, gli equipaggiamenti e gli accessori,
possono essere soggetti a variazione.