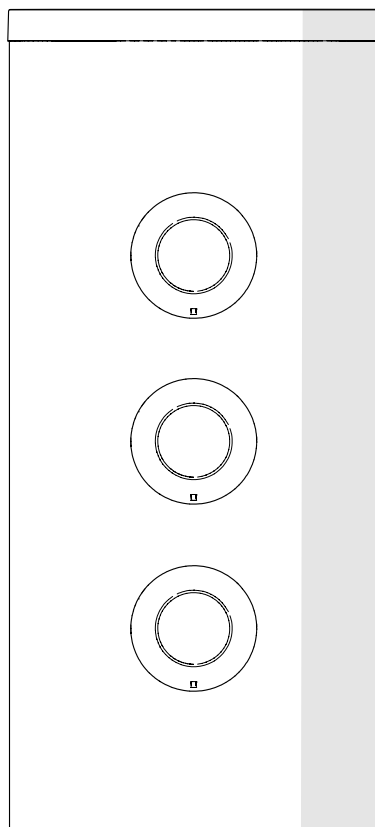


ISTRUZIONI PER L'UTENTE,  
L'INSTALLATORE E PER IL CENTRO  
ASSISTENZA TECNICA

## **BPS SOL ES**



## GAMMA

MODELLO	CODICE
BPS SOL ES - 1000 HT	20136289
BPS SOL ES - 1500 HT	20136290
BPS SOL ES - 2000 HT	20136291
BPS SOL ES - 3000 HT	20052823

### ACCESSORI

Per la lista accessori completa e le informazioni relative alla loro abbinabilità consultare il Catalogo Listino.

Gentile Tecnico,  
ci complimentiamo con Lei per aver proposto un bollitore **THERMITAL**, un prodotto moderno, in grado di assicurare elevata affidabilità, efficienza, qualità e sicurezza.

Con questo libretto desideriamo fornirLe le informazioni che riteniamo necessarie per una corretta e più facile installazione dell'apparecchio senza voler togliere nulla alla Sua competenza e capacità tecnica.

Buon lavoro e rinnovati ringraziamenti,


Thermital

## CONFORMITÀ

I bollitori solari **THERMITAL** sono conformi alla DIN 4753-3 ed UNI EN 12897.

## GARANZIA

Il prodotto **THERMITAL** gode di una **garanzia convenzionale** (valida per Italia, Repubblica di San Marino, Città del Vaticano), a partire dalla data di acquisto del prodotto stesso.

 Conservare la documentazione di acquisto fiscalmente valida del prodotto da presentare all'Assistenza Autorizzata al momento della richiesta dell'intervento in garanzia.

Trova l'Assistenza Autorizzata più vicina visitando il sito [www.thermital.it](http://www.thermital.it)

## INDICE

<b>GENERALITÀ</b> .....	<b>2</b>
Avvertenze generali .....	2
Regole fondamentali di sicurezza .....	3
Descrizione dell'apparecchio .....	3
Identificazione .....	3
Struttura .....	4
Dati tecnici .....	4
<b>INSTALLAZIONE</b> .....	<b>5</b>
Ricevimento del prodotto .....	5
Installazione degli anodi di magnesio .....	5
Montaggio della coibentazione (modelli 2000 - 3000) .....	5
Locale d'installazione del bollitore .....	6
Installazione su impianti vecchi o da rimodernare .....	6
Requisiti qualitativi dell'acqua .....	6
Collegamenti idraulici .....	7
Riciclaggio e smaltimento .....	8
<b>UTENTE</b> .....	<b>8</b>
Accensione .....	8
Disattivazione temporanea .....	8
Disattivazione per lunghi periodi .....	8
Manutenzione esterna .....	8

Questo libretto Cod. Doc-0066865 - Rev. 4 (09/17) è composto da 8 pagine.

In alcune parti del libretto sono utilizzati i simboli:



**ATTENZIONE** = per azioni che richiedono particolare cautela ed adeguata preparazione.



**VIETATO** = per azioni che NON DEVONO essere assolutamente eseguite.

## AVVERTENZE GENERALI



Al ricevimento del prodotto assicurarsi dell'integrità e della completezza della fornitura e, in caso di non rispondenza a quanto ordinato, rivolgersi all'Agenzia **THERMITAL** che ha venduto l'apparecchio.



L'installazione del prodotto deve essere effettuata da impresa abilitata che a fine lavoro rilasci al Proprietario la dichiarazione di conformità di installazione realizzata a regola d'arte cioè in ottemperanza alle Norme vigenti Nazionali e Locali ed alle indicazioni fornite da **THERMITAL** nel libretto istruzioni a corredo dell'apparecchio.



Il prodotto deve essere destinato all'uso previsto da **THERMITAL** per il quale è stato espressamente realizzato. È esclusa qualsiasi responsabilità contrattuale ed extracontrattuale di **THERMITAL** per danni causati a persone, animali o cose, da errori d'installazione, di regolazione, di manutenzione e da usi impropri.



La manutenzione dell'apparecchio deve essere eseguita almeno una volta all'anno, programmandola per tempo con il Centro Assistenza Tecnica **THERMITAL** di zona.



Qualsiasi intervento di assistenza e di manutenzione dell'apparecchio deve essere eseguito da personale qualificato.



In caso di fuoriuscite d'acqua chiudere l'alimentazione idrica e avvisare, con sollecitudine, il Centro Assistenza Tecnica **THERMITAL** oppure personale professionalmente qualificato.



In caso di non utilizzo dell'apparecchio per un lungo periodo è consigliabile l'intervento del Centro Assistenza Tecnica per effettuare almeno le seguenti operazioni:

- Chiudere i dispositivi di intercettazione dell'impianto sanitario
- Spegnerne il generatore abbinato riferendosi al libretto specifico dell'apparecchio
- Posizionare l'interruttore principale (se presente) e quello generale dell'impianto su "spento"
- Svuotare l'impianto termico e quello sanitario se c'è pericolo di gelo.



Questo libretto è parte integrante dell'apparecchio e di conseguenza deve essere conservato con cura e dovrà SEMPRE accompagnarlo anche in caso di cessione ad altro Proprietario o Utente oppure di un trasferimento su un altro impianto. In caso di danneggiamento o smarrimento richiederne un altro esemplare. Conservare la documentazione di acquisto del prodotto da presentare al Centro Assistenza Tecnica autorizzato **THERMITAL** per poter richiedere l'intervento in garanzia.

**⚠** Dimensionare il vaso di espansione solare in modo da assicurare il totale assorbimento della dilatazione del fluido contenuto nell'impianto facendo riferimento alla normativa vigente in materia. In particolare considerare le caratteristiche del fluido, le elevate variazioni della temperatura di esercizio e la formazione di vapore nella fase di stagnazione del collettore solare. Il corretto dimensionamento del vaso di espansione permette l'assorbimento delle variazioni di volume del fluido termovettore, evitando incrementi eccessivi della pressione. La variazione contenuta della pressione, evita il raggiungimento della pressione di apertura della valvola di sicurezza e la conseguente scarica di fluido.

## REGOLE FONDAMENTALI DI SICUREZZA

Ricordiamo che l'utilizzo di prodotti che impiegano energia elettrica ed acqua comporta l'osservanza di alcune regole fondamentali di sicurezza quali:

- ⊘** È vietato installare l'apparecchio senza adottare i Dispositivi di Protezione Individuale e seguire la normativa vigente sulla sicurezza del lavoro.
- ⊘** Nel caso in cui siano installati degli accessori elettrici è vietato toccare l'apparecchio se si è a piedi nudi e con parti del corpo bagnate o umide.
- ⊘** È vietato qualsiasi intervento tecnico o di pulizia prima di aver scollegato gli accessori elettrici dell'apparecchio (se presenti) dalla rete di alimentazione elettrica posizionando l'interruttore generale dell'impianto su "spento".
- ⊘** È vietato tirare, staccare, torcere i cavi elettrici, fuoriusciti dall'apparecchio (se presenti), anche se questo è scollegato dalla rete di alimentazione elettrica.
- ⊘** È vietato esporre l'apparecchio agli agenti atmosferici perché non è progettato per funzionare all'esterno.
- ⊘** È vietato, in caso di diminuzione della pressione dell'impianto solare, rabboccare con sola acqua in quanto sussiste il pericolo di gelo e di surriscaldamento.
- ⊘** È vietato l'uso di dispositivi di collegamento e sicurezza non collaudati o non idonei all'impiego in impianti solari (vasi di espansione, tubazioni, isolamento).
- ⊘** È vietato l'uso dell'apparecchio ai bambini ed alle persone inabili non assistite.
- ⊘** È vietato disperdere nell'ambiente e lasciare alla portata dei bambini il materiale dell'imballo in quanto può essere potenziale fonte di pericolo. Deve quindi essere smaltito secondo quanto stabilito dalla legislazione vigente.

## DESCRIZIONE DELL'APPARECCHIO

I bollitori solari **THERMITAL BPS SOL ES** sono integrabili in impianti solari per la produzione di acqua calda sanitaria. Possono essere abbinati anche a pompe di calore oppure a caldaie e gruppi termici.

Gli elementi tecnici principali della progettazione del bollitore solare sono:

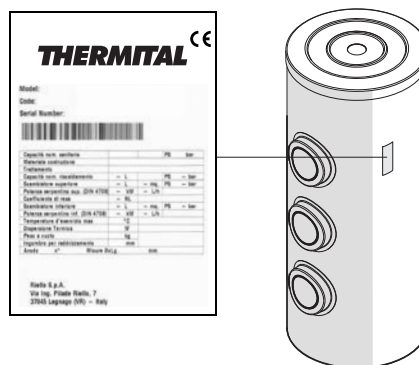
- lo studio accurato delle geometrie del serbatoio che consentono di ottenere le migliori prestazioni in termini di stratificazione, scambio termico e tempi di ripristino
- la disposizione su diverse altezze degli attacchi per impiegare generatori di calore di diverso tipo, senza influenzare la stratificazione
- la coibentazione in poliuretano espanso privo di CFC (Cloro Fluoro Carburi)
- l'impiego di tre flangie permette l'inserimento di scambiatori addizionali

## IDENTIFICAZIONE

I bollitori solari **THERMITAL BPS SOL ES** sono identificabili attraverso:

### Targhetta Tecnica

Riporta i dati tecnici e prestazionali del bollitore.

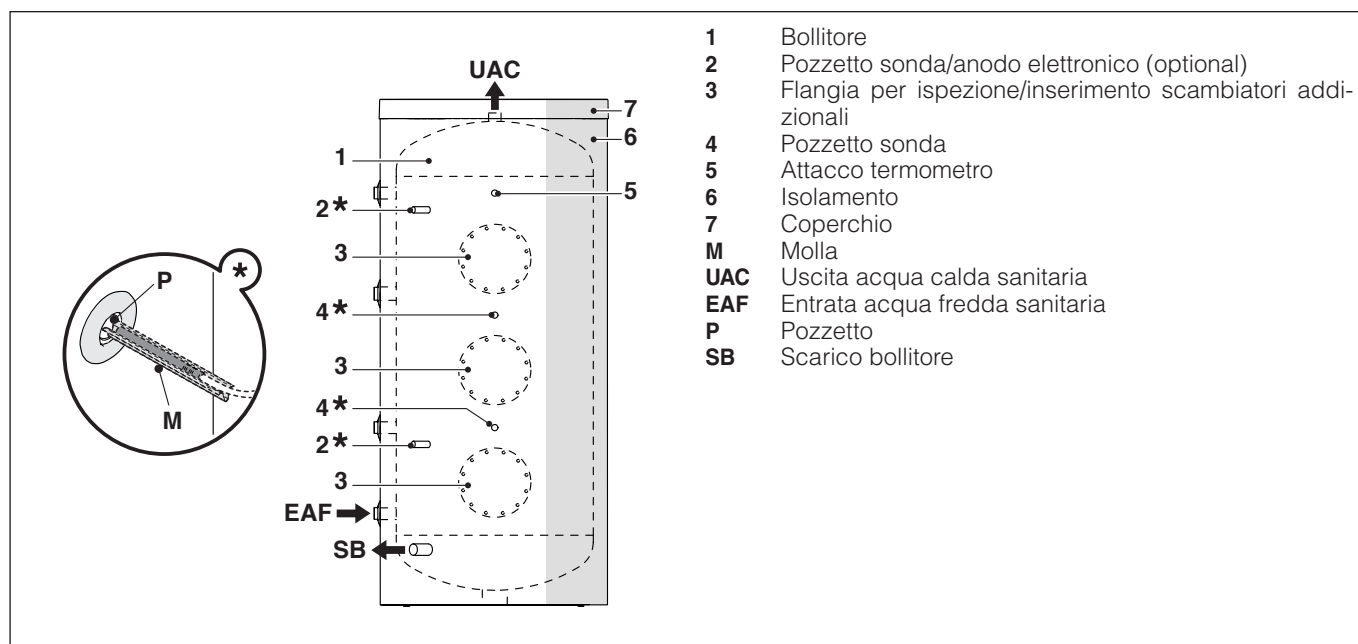


### Targhetta Matricola

Riporta il numero di matricola e il modello.

- ⚠** La manomissione, l'asportazione, la mancanza delle targhette di identificazione o quant'altro non permetta la sicura identificazione del prodotto, rende difficoltosa qualsiasi operazione di installazione e manutenzione.
- ⚠** Nei modelli 2000 e 3000 la targhetta tecnica e la targhetta matricola sono da applicare (a cura dell'installatore) dopo aver completato il montaggio dell'isolamento.

## STRUTTURA



## DATI TECNICI

DESCRIZIONE	BPS SOL ES				
	1000	1500	2000	3000	
Tipo bollitore	Verticale, Vetrificato				
Disposizione scambiatore	Orizzontali				
Capacità bollitore	955	1430	1990	2959	l
Volume utile non solare (Vbu) (*)	490	790	1210	1745	l
Volume utile solare (Vsol) (**)	465	640	780	1214	l
Diametro bollitore con isolamento	990	1200	1300	1450	mm
Diametro bollitore senza isolamento	790	1000	1100	1250	mm
Altezza con isolamento	2205	2185	2470	2680	mm
Altezza senza isolamento	2140	2120	2425	2650	mm
Spessore isolamento	100				mm
Peso netto totale	190	305	325	543	kg
Primo anodo di magnesio (Ø x lunghezza)	32x700				mm
Secondo anodo di magnesio (Ø x lunghezza)	-	32x400	32x700		mm
Diametro flangia (esterno/interno)	290/220				mm
Diametro/lunghezza pozzetti porta sonde	8/200				mm
Manicotto per resistenza elettrica (***)	1" 1/2				Ø
Pressione massima di esercizio bollitore	10	8			bar
Temperatura massima di esercizio	99				°C
Dispersioni secondo EN 12897:2006 $\Delta T=45$ °C (ambiente 20°C e accumulo a 65°C)	142	162	186	344	W
	3,408	3,888	4,464	8,26	kWh/24h
Classe energetica	C	C	C	-	
Tipo di isolamento	PU morbido coppelle				

**Vbu (\*)** Il volume utile non solare esprime la quantità d'acqua (in litri) riscaldata direttamente dal serpentino di integrazione termica. È calcolato come il volume compreso tra la parte superiore del bollitore e quella inferiore dell'elemento di integrazione termica (spira inferiore del serpentino di integrazione). Il valore espresso in tabella si riferisce al serpentino posto nella parte centrale dell'accumulo. È possibile variare la posizione di questo serpentino e di conseguenza il volume cambia.

**Vsol (\*\*)** Il volume utile solare esprime la quantità d'acqua (in litri) riscaldata direttamente dal serpentino solare (posto nella parte inferiore del bollitore) al netto del volume non solare (Vbu).


**(\*\*\*)** Resistenza elettrica non fornita.


## RICEVIMENTO DEL PRODOTTO

I bollitori solari **THERMITAL BPS SOL ES** vengono forniti in collo unico e posti su pallet in legno.

L'isolamento e i componenti di rivestimento dei modelli 2000 e 3000 sono forniti separatamente dalla carpenteria e sono da assemblare al ricevimento del prodotto come descritto nel paragrafo "Montaggio della coibentazione (modelli 2000 - 3000)". Inserito in una busta di plastica posizionata all'interno dell'imballo viene fornito il seguente materiale:

- Libretto di istruzioni
- Etichette con codice a barre
- Certificato di prova idraulica

 Il libretto di istruzioni è parte integrante del bollitore e quindi, si raccomanda di leggerlo e di conservarlo con cura.

 Per le operazioni di movimentazione seguire scrupolosamente le istruzioni riportate sull'etichetta applicata sull'imballo dell'apparecchio.

## INSTALLAZIONE DEGLI ANODI DI MAGNESIO

Utilizzare gli anodi presenti a corredo, per il montaggio rispettare il posizionamento e le lunghezze indicate nella tabella dati tecnici.

### Modelli BPS SOL ES 1000 ÷ 1500

- Rimuovere parzialmente il rivestimento, rimuovere la rosetta e, con una chiave, svitare il tappo porta anodo inserito nel manicotto
- Inserire l'anodo a corredo, con una chiave avvitare l'anodo e successivamente riposizionare la rosetta.

### Modelli BPS SOL ES 2000 - 3000

- Prima di montare il rivestimento, svitare con una chiave il tappo porta anodo inserito nel manicotto
- Inserire l'anodo a corredo e con una chiave avvitare l'anodo.

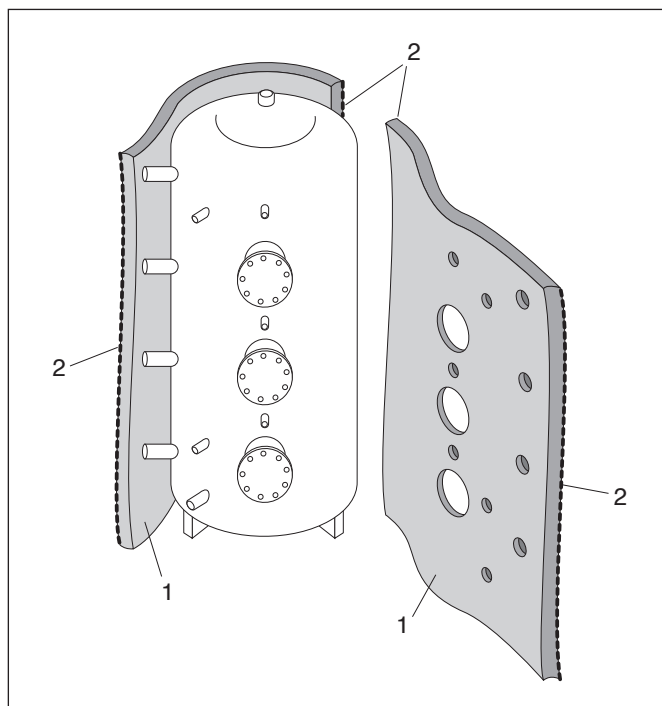
NOTA: la coppia di serraggio del tappo porta anodo dovrà essere di 25-30 N x m.

## MONTAGGIO DELLA COIBENTAZIONE (MODELLI 2000 - 3000)

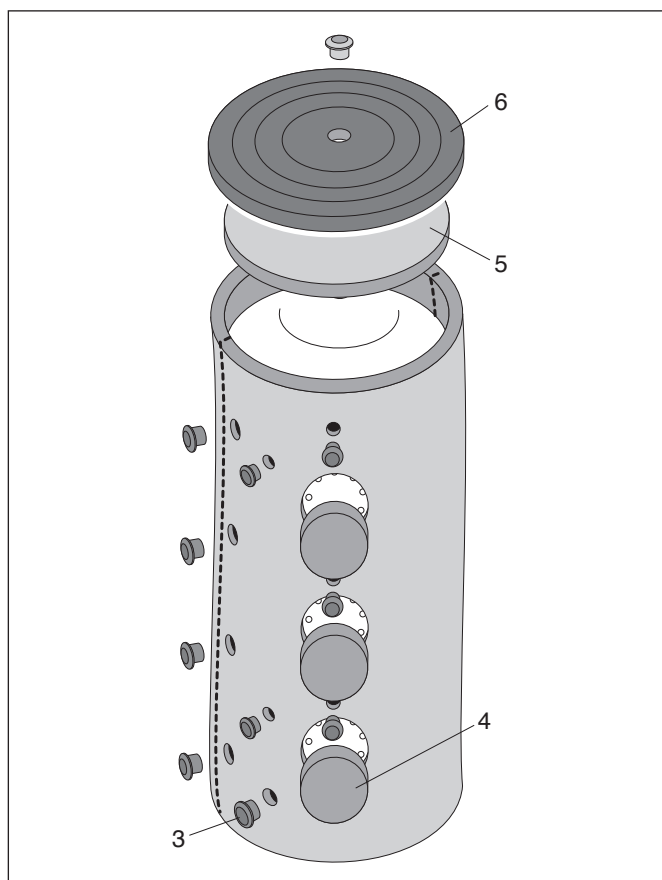
Una volta posizionato il serbatoio nella posizione prevista all'interno del locale di installazione, è possibile procedere con il montaggio della coibentazione e degli elementi di completamento dell'accumulo.

Per far ciò:


- Avvolgere il serbatoio con la coibentazione (1) rispettando l'andamento dei fori già presenti sulla parte interna della coibentazione e bloccarla con le apposite cerniere lampo (2) presenti agli estremi



- Forare la coibentazione in corrispondenza dei fori per gli attacchi ed applicare le rosette (3)
- Applicare il coperchio copriflangia (4)
- Applicare infine la parte superiore (5) della coibentazione e coprirla a sua volta con il coperchio (6).

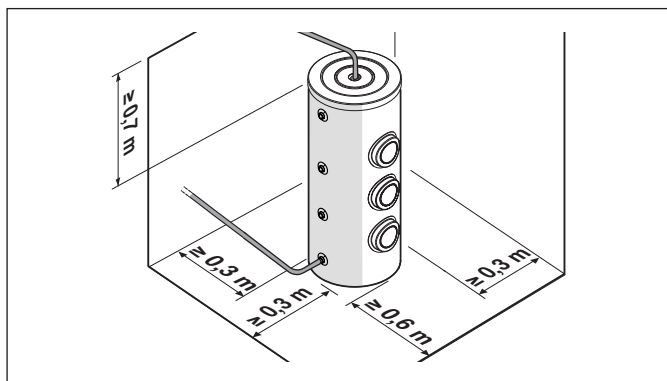


Nel caso sia richiesto lo smontaggio procedere in maniera inversa a quanto indicato.

 Completato il montaggio applicare la targhetta matricola, la targhetta dati tecnici e la targa prodotto che permettono una sicura identificazione dell'accumulo.

## LOCALE D'INSTALLAZIONE DEL BOLLITORE

I bollitori solari **THERMITAL BPS SOL ES** possono essere installati in tutti i locali in cui non è richiesto un grado di protezione elettrica dell'apparecchio superiore a IP X0D.



**NOTA:** le misure sopra indicate sono consigliate per una corretta manutenzione ed accessibilità all'apparecchio.

## INSTALLAZIONE SU IMPIANTI VECCHI O DA RIMODERNARE

Quando i bollitori solari **THERMITAL BPS SOL ES** vengono installati su impianti vecchi o da rimodernare, verificare che:

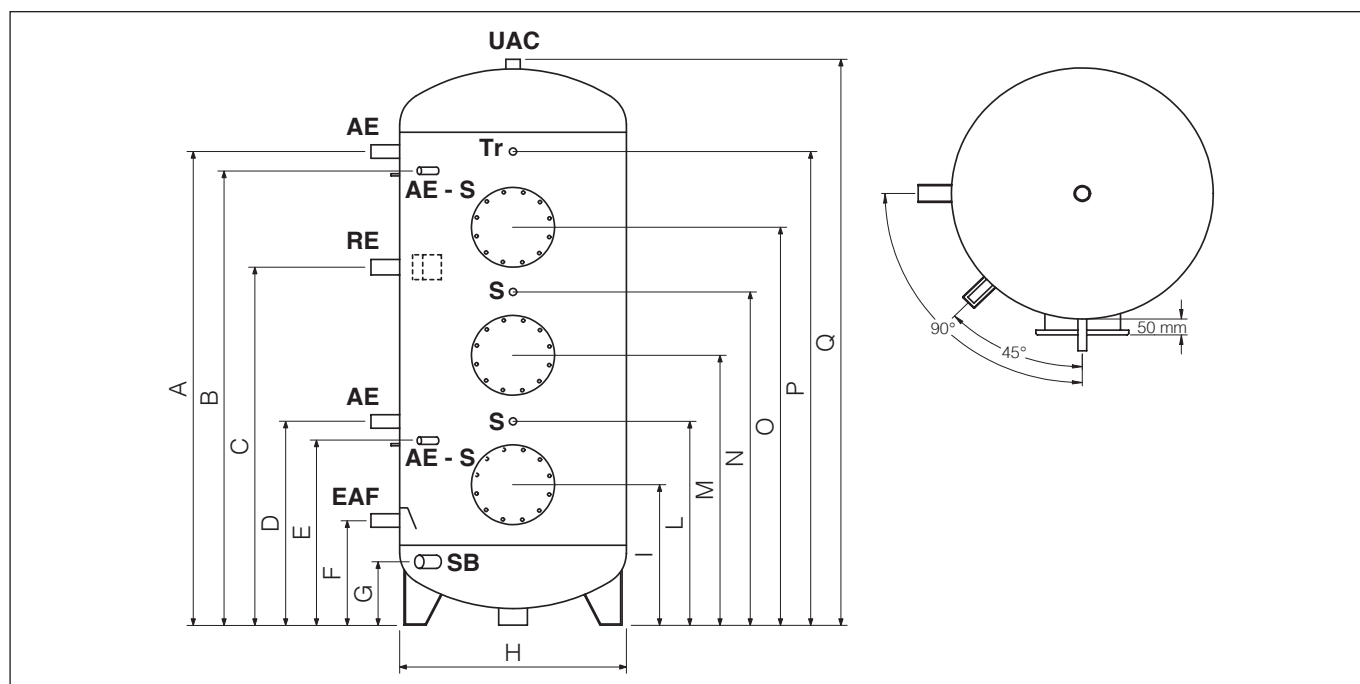
- L'installazione sia corredata degli organi di sicurezza e di controllo nel rispetto delle norme specifiche
- L'impianto sia lavato, pulito da fanghi, da incrostazioni, disaerato e siano state verificate le tenute idrauliche
- Sia previsto un sistema di trattamento quando l'acqua di alimentazione/reintegro è particolare (come valori di riferimento possono essere considerati quelli riportati in tabella).

## REQUISITI QUALITATIVI DELL'ACQUA

VALORI DI RIFERIMENTO	
pH	6-8
Conducibilità elettrica	minore di 200 $\mu$ S/cm (25°C)
Ioni cloro	minore di 50 ppm
Ioni acido solforico	minore di 50 ppm
Ferro totale	minore di 0,3 ppm
Alcalinità M	minore di 50 ppm
Durezza totale	minore di 35°F
Ioni zolfo	nessuno
Ioni ammoniaca	nessuno
Ioni silicio	minore di 30 ppm

I valori sopra indicati assicurano un corretto funzionamento del sistema. Consultare i limiti indicati nelle normative e regolamenti vigenti nel sito di installazione.

## COLLEGAMENTI IDRAULICI



DESCRIZIONE	BPS SOL ES				
	1000	1500	2000	3000	
UAC - Uscita acqua calda sanitaria	1"1/2 F		2" F		Ø
EAF - Entrata acqua fredda sanitaria	1"1/2 F		2" F		Ø
SB - Scarico bollitore	1" F	1"1/4 F	1"1/4 F	1"1/4 F	Ø
AE - Anodo di magnesio	1"1/4 F				Ø
AE - S - Diametro/Lunghezza pozzetto portasonde o anodo elettronico	8/200				mm
S - Diametro/Lunghezza pozzetto portasonde	8/200				mm
Tr - Termometro	1/2" F				Ø
RE - Manicotto per resistenza elettrica (non fornita)	1"1/2 F				Ø
A	1830	1720	1990	2265	mm
B	1760	1650	1920	2195	mm
C	1295	1250	1345	1455	mm
D	760	800	820	865	mm
E	690	730	750	795	mm
F	350	435	410	475	mm
G	240	280	250	190	mm
H	790	1000	1100	1250	mm
I	470	545	555	580	mm
L	-	760	820	865	mm
M	1075	1075	1085	1165	mm
N	1295	1290	1345	1455	mm
O	1610	1505	1670	1860	mm
P	1830	1720	1990	2265	mm
Q	2140	2120	2425	2700	mm
Peso netto con isolamento	188	303	321	543	kg

- ⚠ È consigliato installare valvole di sezionamento all'ingresso e all'uscita dell'acqua sanitaria.
- ⚠ In fase di riempimento/carico del bollitore, verificare la buona tenuta delle guarnizioni.
- ⚠ In presenza di sonda le eventuali giunzioni elettriche tra cavo sonda e prolunghe per collegamento al quadro elettrico, devono essere stagnate e protette con guaina o adeguato isolamento elettrico.
- ⚠ Installare l'anodo di magnesio fornito a corredo (per i modelli 2000 - 3000).

## RICICLAGGIO E SMALTIMENTO

L'apparecchio è composto principalmente da:

Materiale	Componente
acciaio al carbonio	carpenteria
PU (poliuretano)	isolamento
PE (polietilene)	rosette attacchi idraulici
ABS (acrilonitrile-butadiene-stirene)	coperchi
PVC (cloruro di polivinile)	rivestimento

Alla fine del ciclo di vita dell'apparecchio, questi componenti non vanno dispersi nell'ambiente, ma separati e smaltiti secondo la normativa vigente nel paese di installazione.

## SEZIONE DEDICATA ALL'UTENTE

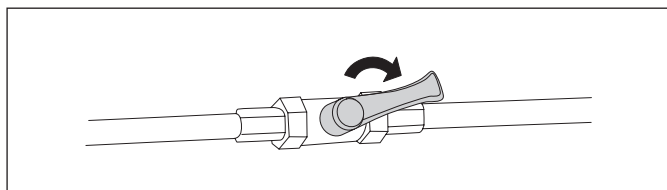
Per le **AVVERTENZE GENERALI** e per le **REGOLE FONDAMENTALI DI SICUREZZA** fare riferimento a quanto riportato al paragrafo "Avvertenze generali".

### ACCENSIONE

La messa in servizio del bollitore deve essere effettuata da personale del Centro Assistenza Tecnica.

Si potrà però presentare la necessità, per l'utente, di rimettere in funzione l'apparecchio autonomamente, senza coinvolgere il Centro Assistenza Tecnica; ad esempio dopo un periodo di assenza prolungato. In questi casi dovranno essere effettuati i controlli e le operazioni seguenti:

- Verificare che i rubinetti dell'acqua di alimentazione del circuito sanitario siano aperti
- Verificare che l'interruttore generale dell'impianto e quello principale del pannello di comando (se presente) siano attivi "ON".



### DISATTIVAZIONE TEMPORANEA

Con lo scopo di ridurre l'impatto ambientale e ottenere un risparmio energetico, in caso di assenze temporanee, fine settimana, brevi viaggi, ecc., e con temperature esterne superiori a 0°C, posizionare il controllo di temperatura del bollitore, ove presente, al valore minimo.



Se la temperatura alla quale è esposto il bollitore può scendere sotto 0°C (pericolo di gelo), effettuare le operazioni descritte al paragrafo "Disattivazione per lunghi periodi".

### DISATTIVAZIONE PER LUNGI PERIODI

In caso di non utilizzo del bollitore per lunghi periodi rivolgersi al Centro Assistenza Tecnica per la messa in sicurezza del sistema.

### MANUTENZIONE ESTERNA

La pulizia del rivestimento del bollitore deve essere effettuata con panni inumiditi con acqua e sapone.



Non usare prodotti abrasivi, benzina o trielina.

# THERMITAL

RIELLO S.p.A.  
Via Ing. Pilade Riello, 7  
37045 - Legnago (VR)  
www.thermital.it

Poiché l'Azienda è costantemente impegnata nel continuo perfezionamento di tutta la sua produzione, le caratteristiche estetiche e dimensionali, i dati tecnici, gli equipaggiamenti e gli accessori, possono essere soggetti a variazione.