

# Libretto di installazione, uso e manutenzione

## Linea Generatori Serie M C

Generatore d'aria calda con ventilatore centrifugo  
per riscaldare ambienti medio-grandi

Alimentato a metano/GPL



EDIZIONE: 02/2017

**Codice:** D-LBR428

Il presente libretto è stato redatto e stampato da Robur S.p.A.; la riproduzione anche parziale di questo libretto è vietata.

L'originale è archiviato presso Robur S.p.A.

Qualsiasi uso del libretto diverso dalla consultazione personale deve essere preventivamente autorizzato da Robur S.p.A.

Sono fatti salvi i diritti dei legittimi depositari dei marchi registrati riportati in questa pubblicazione.

Con l'obiettivo di migliorare la qualità dei suoi prodotti, Robur S.p.A. si riserva il diritto di modificare, senza preavviso, i dati ed i contenuti del presente libretto

## PREFAZIONE

Questo libretto è rivolto a tutti coloro che devono installare e utilizzare i generatori d'aria calda Robur serie M C.

In particolare il libretto è rivolto all'installatore idraulico che deve installare il generatore, all'installatore elettrico che deve collegare il generatore alla rete elettrica e all'utente finale che deve controllarne il normale funzionamento.

Il libretto è anche rivolto agli assistenti tecnici per le principali operazioni di assistenza.

### Sommario

Il libretto è strutturato in sei sezioni:

La sezione 1 è rivolta all'**utente**, all'**installatore idraulico**, all'**installatore elettrico** e all'**assistente tecnico**; fornisce le avvertenze generali, i dati tecnici e le caratteristiche costruttive dei generatori serie M C.

La sezione 2 è rivolta all'**utente**; fornisce tutte le informazioni necessarie per il corretto uso dei generatori serie M C.

La sezione 3 è rivolta all'**installatore idraulico**; fornisce le indicazioni necessarie all'idraulico per effettuare una corretta installazione dei generatori serie M C.

La sezione 4 è rivolta all'**installatore elettrico**; fornisce le informazioni necessarie all'elettricista per effettuare i collegamenti elettrici dei generatori serie M C.






La sezione 5 è rivolta agli **assistenti tecnici**; fornisce le istruzioni per regolare la portata gas e per effettuare il cambio gas. Riporta anche indicazioni riguardo la manutenzione.

La sezione 6 è rivolta all'**utente**, all'**installatore idraulico**, all'**installatore elettrico** e all'**assistente tecnico**. Contiene informazioni riguardo agli accessori disponibili per i generatori serie M C.

Per accedere in modo veloce alle sezioni si può fare riferimento alle relative icone grafiche (vedi Tabella 2) posizionate nel margine destro delle pagine dispari.

## Significato icone

Le icone presenti in margine nel libretto hanno i seguenti significati.

	Segnale di pericolo
	Avvertimento
	Nota
	Inizio procedura operativa
	Riferimento ad altra parte del libretto o ad altro manuale/libretto

**Tabella 1** – Icone descrittive

	Sezione generalità e caratteristiche tecniche
	Sezione utente
	Sezione installatore idraulico
	Sezione installatore elettrico
	Sezione assistenza tecnica
	Sezione accessori

**Tabella 2** – Icone sezioni

## INDICE DEI CONTENUTI

<b>SEZIONE 1: GENERALITÀ E CARATTERISTICHE TECNICHE .....</b>	<b>7</b>
1.1 AVVERTENZE GENERALI .....	7
1.2 CENNI SUL FUNZIONAMENTO DELL'APPARECCHIO .....	9
1.3 CARATTERISTICHE COSTRUTTIVE .....	10
COMPONENTI DI CONTROLLO E SICUREZZA.....	10
1.4 DATI TECNICI.....	11
1.5 DIMENSIONI GENERATORI SERIE M C .....	12
<b>SEZIONE 2: SEZIONE UTENTE.....</b>	<b>13</b>
2.1 COME ACCENDERE E SPEGNERE IL GENERATORE .....	13
FUNZIONAMENTO INVERNALE (RISCALDAMENTO).....	13
SPEGNIMENTO.....	14
FUNZIONAMENTO ESTIVO (VENTILAZIONE).....	14
FERMO DI STAGIONE.....	14
<b>SEZIONE 3: INSTALLATORE IDRAULICO .....</b>	<b>15</b>
3.1 NORME GENERALI DI INSTALLAZIONE DELL'APPARECCHIO.....	15
3.2 SEQUENZA D'INSTALLAZIONE .....	16
3.3 DIMENSIONAMENTO TUBI ARIA COMBURENTE/SCARICO FUMI.....	17
ESEMPIO DI CALCOLO .....	24
3.4 INSTALLAZIONE DIAFRAMMA FUMI.....	24
3.5 RINNOVO DELL'ARIA AMBIENTE.....	25
3.6 INSTALLAZIONE A MENSOLA .....	26
<b>SEZIONE 4: INSTALLATORE ELETTRICO .....</b>	<b>27</b>
4.1 COME COLLEGARE IL GENERATORE ALLA LINEA ELETTRICA.....	27
4.2 COME INSTALLARE IL COMANDO A TERRA.....	27
4.3 COME COLLEGARE IL TERMOSTATO AMBIENTE AL GENERATORE .....	28
4.4 COME REALIZZARE IL COLLEGAMENTO ELETTRICO PER IL FUNZIONAMENTO ESTIVO ...	29
4.5 SCHEMA ELETTRICO DI MONTAGGIO.....	30
4.6 SCHEMA ELETTRICO FUNZIONALE.....	31
4.7 SCHEMA DI COLLEGAMENTO ELETTRICO DEVIATORE ESTATE/INVERNO E TERMOPROGRAMMATORE .....	31
4.8 SCHEMI ELETTRICI PER IL COLLEGAMENTO DI PIÙ GENERATORI.....	32
<b>SEZIONE 5: ASSISTENZA E MANUTENZIONE .....</b>	<b>35</b>
5.1 COME EFFETTUARE LA REGOLAZIONE DELLA VALVOLA GAS.....	35
FUNZIONAMENTO CON GAS NATURALE.....	35
FUNZIONAMENTO CON GAS G.P.L.....	36
REGOLAZIONE DELLA LENTA APERTURA (PER GENERATORI M 60 C).....	36
5.2 COME EFFETTUARE IL CAMBIO GAS .....	38
5.3 MANUTENZIONE.....	39
5.4 EVENTUALI ANOMALIE DI FUNZIONAMENTO .....	39
5.5 TIPI DI GUASTO ED EVENTUALE INTERVENTO .....	39
<b>SEZIONE 6: SEZIONE ACCESSORI.....</b>	<b>43</b>
CAMERA DI MISCELA .....	43
PORTA FILTRO .....	43
FILTRO ARIA .....	44
SERRANDA DI REGOLAZIONE .....	44
GIUNTO ANTIVIBRANTE.....	45
TRAVETTI INFERIORI DI SOSTEGNO .....	45
STAFFE DI SOSTEGNO .....	45





## SEZIONE 1: GENERALITÀ E CARATTERISTICHE TECNICHE

In questa sezione troverete le avvertenze generali da seguire per l'installazione e l'uso dei generatori serie M C, un breve cenno sul funzionamento dei generatori, le caratteristiche costruttive e i dati tecnici.

### 1.1 AVVERTENZE GENERALI

Il libretto costituisce parte integrante ed essenziale del prodotto e dovrà essere consegnato all'utente finale.

Questo apparecchio dovrà essere destinato solo all'uso per il quale è stato espressamente previsto. Ogni altro uso è da considerarsi improprio e quindi pericoloso.

È esclusa qualsiasi responsabilità contrattuale ed extracontrattuale del costruttore per i danni causati da errori nell'installazione e nell'uso e comunque da inosservanza delle istruzioni fornite dal costruttore stesso.

L'apparecchio deve essere installato nel rispetto delle norme vigenti.

Non ostruire la bocca di ripresa del ventilatore né le griglie di mandata.



In caso di guasto e/o di cattivo funzionamento dell'apparecchio, disattivarlo (scollegare l'alimentazione elettrica e chiudere il rubinetto del gas), astenersi da qualsiasi tentativo di riparazione o di intervento diretto.

L'eventuale riparazione dei prodotti dovrà essere effettuata solamente da un **Centro di Assistenza Autorizzato** dalla casa costruttrice utilizzando solamente ricambi originali.

Il mancato rispetto di quanto sopra può compromettere la sicurezza dell'apparecchio.

Per garantire l'efficienza dell'apparecchio e per il suo corretto funzionamento è indispensabile fare effettuare, da **personale professionalmente qualificato**, la manutenzione annuale, attenendosi alle indicazioni del costruttore.

Se l'apparecchio dovesse essere venduto, o trasferito ad altro proprietario, assicurarsi sempre che il libretto accompagni l'apparecchio in modo che possa essere consultato dal nuovo proprietario e/o dall'installatore.

Prima di avviare il generatore, far verificare da **personale professionalmente qualificato**:

- che i dati delle reti di alimentazione elettrica e gas siano rispondenti a quelli di targa.
- la corretta funzionalità del condotto di evacuazione dei fumi.
- che l'adduzione dell'aria comburente e l'evacuazione dei fumi avvengano in modo corretto secondo quanto stabilito dalle norme vigenti.

- il controllo della tenuta interna ed esterna dell'impianto di adduzione del combustibile.
- la regolazione della portata del combustibile secondo la potenza richiesta dal generatore.
- che il generatore sia alimentato dal tipo di combustibile per il quale è predisposto.
- che la pressione di alimentazione del combustibile sia compresa nei valori riportati in targa.
- che l'impianto di alimentazione del combustibile sia dimensionato per la portata necessaria al generatore e che sia dotato di tutti i dispositivi di sicurezza e controllo prescritti dalle norme vigenti.

Non utilizzare i tubi del gas come messa a terra di apparecchi elettrici.

Non lasciare il generatore inutilmente alimentato elettricamente quando lo stesso non è utilizzato e chiudere sempre il rubinetto gas.

In caso di assenza prolungata dell'utilizzatore dell'apparecchio chiudere il rubinetto principale di adduzione del gas al generatore e togliere alimentazione elettrica.



#### **SE C'È ODORE DI GAS**

- Non azionare interruttori elettrici, il telefono e qualsiasi altro oggetto o dispositivo che possa provocare scintille.
- Chiudere il rubinetto gas.
- Aprire immediatamente porte e finestre per creare una corrente d'aria che purifichi il locale.
- Chiedere l'intervento di personale professionalmente qualificato





## 1.2 CENNI SUL FUNZIONAMENTO DELL'APPARECCHIO

Il generatore d'aria calda serie M C è un apparecchio di riscaldamento indipendente del tipo a circuito stagno e tiraggio forzato.

E' stato progettato per essere installato all'interno del locale da riscaldare e la distribuzione dell'aria calda avviene tramite il collegamento ad una canalizzazione.

E' adattabile al funzionamento con gas naturale (G20) e G.P.L. (G30/G31) (apparecchio appartenente alla categoria II<sub>2H3+</sub> secondo la norma EN 1020).

Il circuito di combustione è a tenuta stagna rispetto all'ambiente riscaldato e risponde alle prescrizioni della norma EN 1020 per gli apparecchi di tipo C: il prelievo dell'aria di combustione e lo scarico dei fumi avvengono all'esterno e sono assicurati dal funzionamento di un soffiatore inserito nel circuito di combustione. L'apparecchio è omologato anche come tipo B per le installazioni dove è consentito prelevare l'aria comburente direttamente dal locale da riscaldare.

Il funzionamento del generatore è comandato dal termostato ambiente, disponibile come accessorio. Quando c'è richiesta di caldo la centralina elettronica provvede all'accensione del bruciatore.

L'elettrodo di rilevazione controlla l'avvenuta accensione. In caso di mancanza di fiamma la centralina elettronica manda in blocco l'apparecchio.

I prodotti della combustione attraversano internamente gli scambiatori di calore che sono investiti esternamente dal flusso d'aria prodotto dal ventilatore centrifugo dando luogo alla circolazione di aria calda nell'ambiente.

Il ventilatore si aziona automaticamente solo quando riceve il consenso del termostato di ventilazione, cioè a scambiatori caldi, in modo da evitare l'immissione di aria fredda nell'ambiente, e si spegnerà a scambiatori freddi.

Nel caso di surriscaldamento degli scambiatori di calore, dovuto a funzionamento anomalo, è previsto un termostato di limite che interviene togliendo alimentazione alla valvola gas, la quale a sua volta interrompe il flusso del combustibile facendo spegnere il bruciatore. Il riarmo del termostato di limite è manuale.



Il riarmo del termostato di limite è di competenza del **personale professionalmente qualificato**, dopo aver individuato la causa del surriscaldamento.

Nel caso di ostruzioni del condotto di aspirazione o scarico, o nel caso di mal funzionamento dell'aspiratore, interviene il pressostato differenziale che provoca l'arresto della valvola gas ed il conseguente spegnimento del generatore.

Se durante il periodo estivo si desidera far funzionare il solo ventilatore/i è possibile sostituire il comando fornito di serie con un comando completo di tasto estate/inverno (disponibile come accessorio).

## 1.3 CARATTERISTICHE COSTRUTTIVE

I generatori d'aria calda serie M C sono forniti completi di:

- **bruciatore atmosferico**, brevetto ROBUR, in acciaio inox AISI 430
- **aspiratore fumi** per il tiraggio forzato dei prodotti della combustione
- **camera di combustione** cilindrica in acciaio inox AISI 409 realizzata con giunzioni graffate senza saldature
- **scambiatore di calore**, brevetto ROBUR, in lega di alluminio ad elevata capacità di scambio termico con alettature orizzontali (lato aria) e alettature verticali (lato fumi)
- **struttura autoportante** in lamiera d'acciaio verniciata con polvere epossidica arancione RAL 2008
- **flangia di raccordo** per il collegamento ad una canalizzazione per la distribuzione dell'aria calda.
- **ventilatore centrifugo** per l'immissione d'aria calda in ambiente
- **comando a terra** con segnale di blocco e pulsante di reset

## COMPONENTI DI CONTROLLO E SICUREZZA

- **termostato di limite** 100 °C a riarmo manuale contro il surriscaldamento degli scambiatori di calore
- **termostato di sicurezza** a riarmo manuale, a protezione dal surriscaldamento del quadro elettrico
- **termostato di ventilazione** (fan) per comandare l'avviamento del ventilatore solamente a scambiatori caldi, in modo da evitare l'immissione di aria fredda in ambiente
- **pressostato differenziale**: a presidio della corretta evacuazione dei prodotti di combustione
- **elettrovalvola gas**: in caso intervenga un dispositivo di sicurezza (termostato di limite, termostato di sicurezza, ecc.) la valvola del gas viene diseccitata elettricamente con la conseguente interruzione di afflusso di gas al bruciatore.
  - Tensione di alimentazione: 230 V - 50 Hz
  - Temperatura di esercizio: 0 °C fino a +60 °C
  - Modello: SIT 830 Tandem (per i modelli 20 e 30)  
SIT 826 Tandem (per modelli 60)
- **centralina elettronica** per il comando di accensione del bruciatore principale e controllo della presenza di fiamma tramite un elettrodo a ionizzazione. In caso di assenza di fiamma il dispositivo interviene chiudendo la valvola gas



## 1.4 DATI TECNICI

MODELLO		U.M.	M20 C	M30 C	M60 C
CATEGORIA APPARECCHIO			II <sub>2</sub> H <sub>3</sub> +		
TIPO APPARECCHIO			C12 – C32 – C62 – B22		
GAS DI ALIMENTAZIONE			Gas naturale - Gpl		
PORTATA TERMICA NOMINALE		kW	20,6	34,8	72,5
POTENZA TERMICA NOMINALE		kW	18,3	30,7	63,8
PREVALENZA DISPONIBILE		Pa	110		
PREVALENZA MINIMA DA APPLICARE		Pa	0	50	30
CONSUMO GAS NOMINALE (15° C – 1013 mbar)	GAS NATURALE	m <sup>3</sup> /h	2,18	3,68	7,67
	G.P.L. G30	kg/h	1,62	2,74	5,72
	G.P.L. G31	kg/h	1,59	2,69	5,61
RENDIMENTO NOMINALE		%	88,8	88,2	88
PRESSIONE DI ALIMENTAZIONE GAS NATURALE		mbar	20		
G.P.L. G30			28/30		
G.P.L. G31			37		
DIAMETRO ENTRATA GAS		"	1/2		3/4
DIAMETRO TUBO ASPIRAZIONE		mm	130		
DIAMETRO TUBO SCARICO		mm	110		
TENSIONE DI ALIMENTAZIONE			230V – 50 Hz		
POTENZA ELETTRICA INSTALLATA		W	410	750	1300
FUSIBILE		A	6,3		
PORTATA ARIA <sup>(1)</sup>	ALLA MASSIMA PERDITA DI CARICO	m <sup>3</sup> /h	1900	3100	6400
	ALLA MINIMA PERDITA DI CARICO		2800	4000	8000
SALTO TERMICO	ALLA MASSIMA PERDITA DI CARICO	K	29	29,3	29,6
	ALLA MINIMA PERDITA DI CARICO		19,3	22,8	23,7
LIVELLO SONORO A 6 M DI DISTANZA IN CAMPO LIBERO (PORTATA MAX)		dB(A)	43,5	47	50
PESO		kg	66	82	133

**Tabella 3** – Dati tecnici

<sup>1</sup> A 20 °C – 1013 mbar

### 1.5 DIMENSIONI GENERATORI SERIE M C

	A	B	C	D	E	F	G	H	J	L	M	N
<b>M20 C</b>	632	948	800	490	370	405	438	431	215	284	393	95
<b>M30 C</b>	772	992	800	490	510	405	578	431	215	284	393	95
<b>M60 C</b>	1272	992	800	490	1010	405	1078	431	215	284	393	95

	P	Q	R	S	T	U	V	W	X	Y	Z
<b>M20 C</b>	390	435	340	600	715	563	340	-	Ø EST 113	Ø EST 135	300
<b>M30 C</b>	460	435	340	600	715	580	374	-	Ø EST 113	Ø EST 135	324
<b>M60 C</b>	468	435	340	600	715	580	870	495	Ø EST 113	Ø EST 135	324

Tabella 4 – Dimensioni generatori serie M C

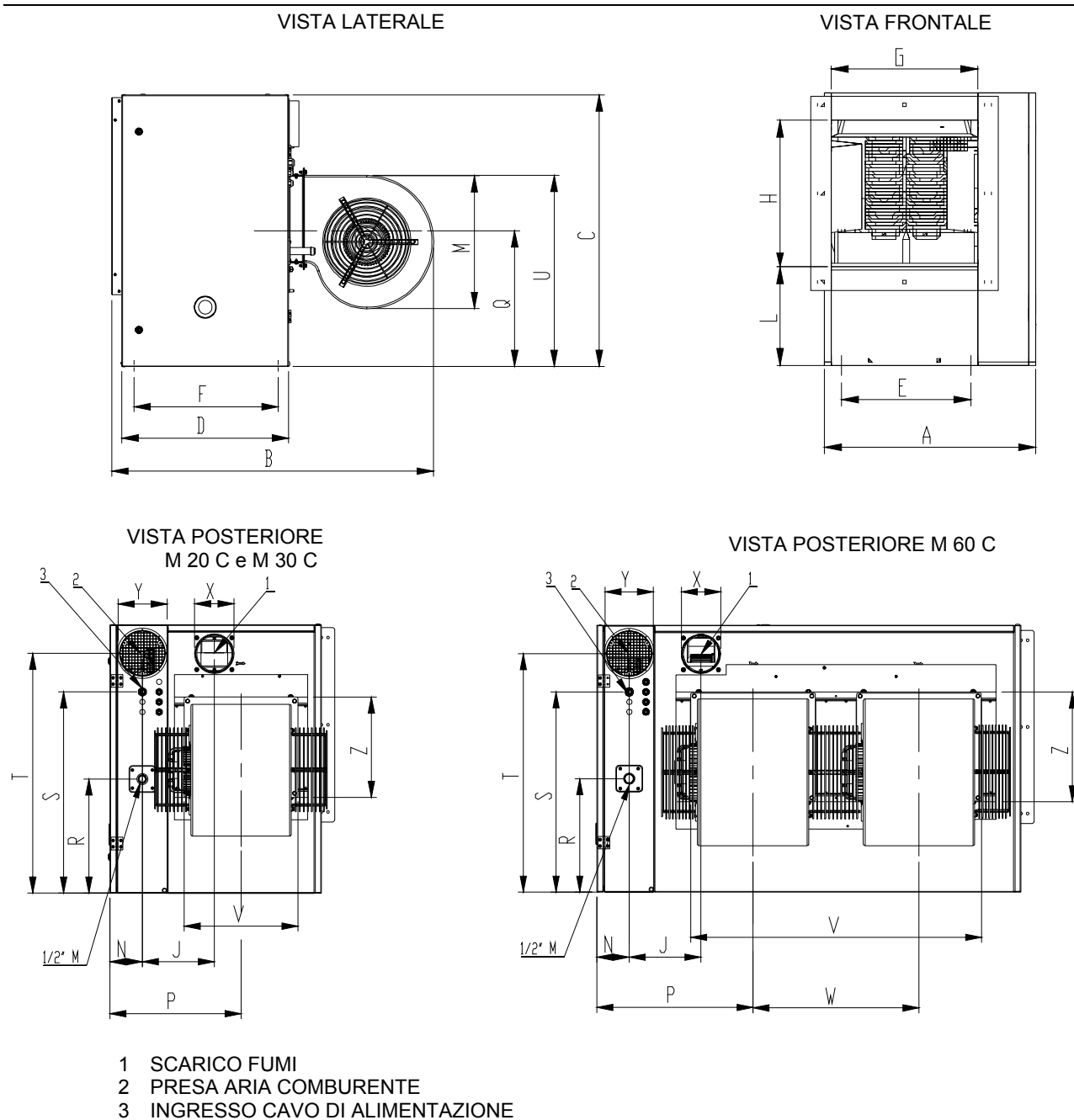


Figura 1 – Dimensioni generatori serie M C



## SEZIONE 2: SEZIONE UTENTE

In questa sezione troverete le indicazioni necessarie per far funzionare nel modo corretto i generatori serie M C.

### 2.1 COME ACCENDERE E SPEGNERE IL GENERATORE



La prima accensione va effettuata da **personale professionalmente qualificato**. Prima di avviare il generatore, far verificare da personale professionalmente qualificato:

- che i dati di targa siano rispondenti a quelli delle reti di alimentazione elettrica e gas;
- che la taratura sia compatibile con la potenza del generatore;
- la corretta funzionalità del condotto di evacuazione dei fumi;
- che l'adduzione dell'aria comburente e l'evacuazione dei fumi avvengano in modo corretto secondo quanto stabilito dalle norme vigenti.

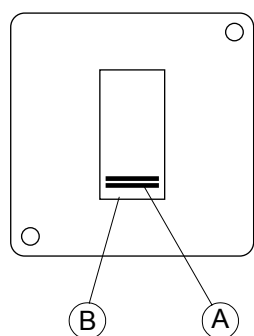
Il funzionamento del generatore serie M C è comandato da un termostato ambiente disponibile come accessorio.

#### FUNZIONAMENTO INVERNALE (RISCALDAMENTO)



**Avere:** il generatore collegato alla rete elettrica e alla rete gas.

1. Aprire il rubinetto del gas.
2. Dare tensione all'apparecchio chiudendo l'interruttore bipolare.
3. Portare l'indice del termostato ambiente al valore massimo.
4. Trascorso il tempo di prelavaggio (circa 30 secondi), si apre l'elettrovalvola del gas e l'elettrodo di accensione inizia a scintillare.
5. In presenza della fiamma l'elettrodo di rilevazione interrompe automaticamente lo scintillio mantenendo in funzione l'apparecchio.
6. In caso contrario, la centralina di controllo manda in blocco l'apparecchio accendendo la spia rossa A di blocco sul pulsante B di reset (vedi Figura 2).



- A SPIA ROSSA DI SEGNALAZIONE BLOCCO  
B PULSANTE DI RESET

Figura 2 – Comando a terra fornito a corredo

7. Al verificarsi del punto 6 premere il plusante B di reset.
8. Se l'accensione è avvenuta regolarmente portare l'indice del termostato ambiente al valore desiderato.



Se l'accensione avviene dopo un lungo periodo di inattività, o al momento della prima accensione dell'apparecchio, può essere necessario ripetere più volte l'operazione a causa dell'aria presente nelle tubazioni.

## SPEGNIMENTO



**Avere:** il generatore collegato alla rete elettrica e alla rete gas.

1. Per spegnere l'apparecchio portare l'indice del termostato ambiente al valore minimo. Il bruciatore si spegnerà, mentre i ventilatori continueranno a funzionare finché l'apparecchio non si sarà completamente raffreddato.



E' assolutamente da evitare in quanto dannoso all'apparecchio, lo spegnimento, dello stesso, togliendo l'alimentazione elettrica, perché così facendo si provoca l'arresto immediato dei ventilatori e l'intervento del termostato di limite che dovrà essere riarmato manualmente.

## FUNZIONAMENTO ESTIVO (VENTILAZIONE)

Per passare dal funzionamento invernale a quello estivo (funzionamento della sola ventilazione) in modo facile ed immediato è possibile sostituire il comando a terra fornito di serie con il comando O-CTR000 (disponibile come accessorio – vedi Figura 17) che è completo di tasto estate/inverno.

Impiegando questo comando, per passare al funzionamento estivo sarà sufficiente chiudere il rubinetto del gas e commutare il tasto estate/inverno in posizione estate (simbolo "sole").

In alternativa **personale professionalmente qualificato** può intervenire come indicato nel paragrafo "COME REALIZZARE IL COLLEGAMENTO ELETTRICO PER IL FUNZIONAMENTO ESTIVO" a pagina 29

## FERMO DI STAGIONE

1. Spegner l'apparecchio (come descritto nel paragrafo SPEGNIMENTO) e attendere che il/i ventilatore/i si sia arrestato.
2. Chiudere il rubinetto gas a monte dell'apparecchio.
3. Se non si prevede di usare la funzione VENTILAZIONE, togliere alimentazione elettrica all'apparecchio per mezzo dell'interruttore bipolare posto sulla linea di alimentazione.



## SEZIONE 3: INSTALLATORE IDRAULICO

In questa sezione troverete tutte le indicazioni necessarie per installare da un punto di vista idraulico i generatori serie M C.

### 3.1 NORME GENERALI DI INSTALLAZIONE DELL'APPARECCHIO

L'installazione deve essere effettuata, secondo le istruzioni del costruttore, da **personale professionalmente qualificato**;

Un'errata installazione può causare danni a persone, animali e cose, nei confronti dei quali il costruttore non può essere considerato responsabile.

Attenersi comunque alle norme vigenti ed in particolare:

- al D.M. del 12 aprile 1996 contenente le regole di prevenzione incendi per la progettazione, la costruzione e l'esercizio degli impianti termici alimentati da combustibili gassosi;
- D.P.R. n. 412/93 che regola la progettazione, l'installazione, l'esercizio e la manutenzione degli impianti termici;
- D.P.R. n. 551/99 che introduce alcune modifiche al D.P.R. n. 412/93;
- Alla legge n. 46/90 e al relativo regolamento di attuazione (D.P.R. 447/91) sulla sicurezza degli impianti termici;
- Alla norma UNI CIG 7129 che regola l'installazione di apparecchi alimentati a gas naturale;
- Alla norma UNI CIG 7131 che regola l'installazione di apparecchi alimentati a GPL;
- Alla legge n. 186 dell' 1 marzo 1968 che riguarda l'installazione di impianti elettrici.

Per l'installazione è bene rispettare le seguenti prescrizioni:

- La distanza tra lato posteriore del generatore ed il muro deve essere tale da consentire la sufficiente ripresa d'aria (minimo 200 mm dal ventilatore alla parete). La distanza minima dalle pareti laterali è riportata in Figura 3 a pagina 17.
- L'altezza ottimale consigliata da terra alla base del generatore è 2,5 - 3,5 m (vedi Figura 3 a pagina 17). Si sconsiglia di installare i generatori ad altezze inferiori ai 2,5 metri in quanto la normativa vigente richiede maggiori prescrizioni.
- Per ottenere il massimo comfort e rendimento dall'impianto si consiglia di osservare le seguenti regole:
  - fare attenzione che il flusso d'aria non investa direttamente il personale
  - tenere conto della presenza di ostacoli (pilastrini o altro).

- Si sconsiglia l'installazione dei generatori serie M C in serre o ambienti con alto grado di umidità o condizioni atmosferiche simili in quanto non sono stati progettati per questo tipo d'impiego.

## 3.2 SEQUENZA D'INSTALLAZIONE

Sulla base del progetto di installazione, predisporre le linee di alimentazione del gas e della energia elettrica, nonché i fori per lo scarico fumi e la presa aria comburente.

1. Disimballare l'apparecchio avendo cura di verificare che non abbia subito danni durante il trasporto; ogni apparecchio viene collaudato in fabbrica prima della spedizione, quindi se vi sono stati danni avvisare immediatamente il trasportatore.
2. Installare la staffa di sostegno (disponibile come accessorio, vedi sezione accessori a pagina 43), seguendo le indicazioni riportate sul foglio d'istruzioni a corredo con la staffa stessa.
3. Fissare il generatore alla staffa utilizzando le viti a corredo con la staffa.
4. Controllare che esista una adeguata fornitura e rete di distribuzione gas. In particolare se l'apparecchio è alimentato con:

### **Gas naturale**

La pressione della rete di alimentazione gas deve essere di 20 mbar (204 mm H<sub>2</sub>O) (tolleranza ammessa tra 17 mbar e 25 mbar).

### **G.P.L. (miscela di Propano e Butano)**

È indispensabile montare un riduttore di pressione di primo salto in prossimità del serbatoio di gas liquido per ridurre la pressione a 1,5 bar e un riduttore di secondo salto da 1,5 bar a 30 mbar (306 mm H<sub>2</sub>O) in prossimità del generatore (tolleranza da 20 mbar a 35 mbar).

### **G.P.L. (Propano puro)**

È indispensabile montare un riduttore di pressione di primo salto in prossimità del serbatoio di gas liquido per ridurre la pressione a 1,5 bar e un riduttore di secondo salto da 1,5 bar a 37 mbar (377 mm H<sub>2</sub>O) in prossimità del generatore (tolleranza da 25 mbar a 45 mbar).



In caso di dubbio sulla composizione del GPL usato, regolarsi come per la miscela propano-butano.

5. Collegare il generatore alla rete gas prevedendo sul tubo di alimentazione gas un rubinetto di intercettazione e un giunto tre pezzi.



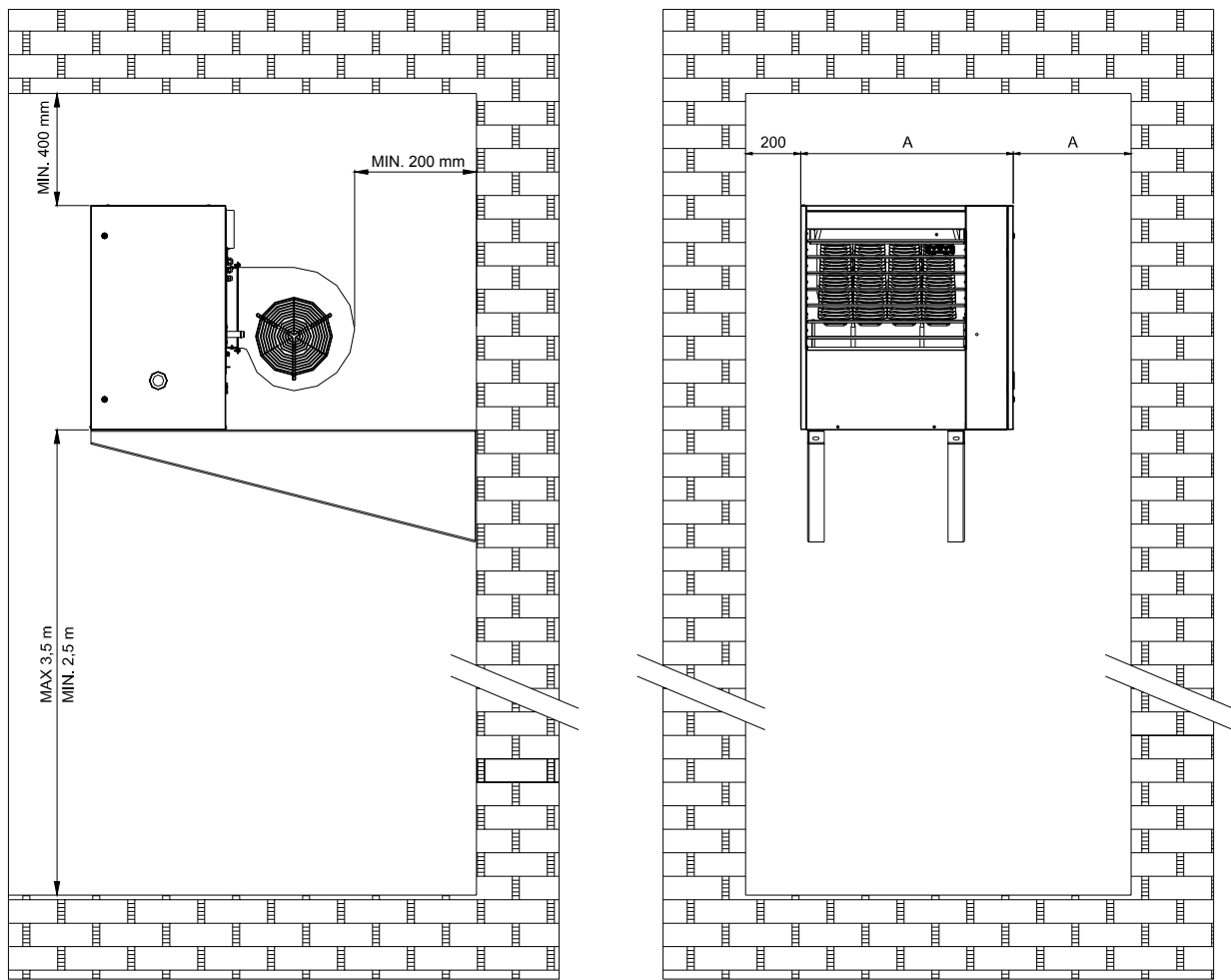


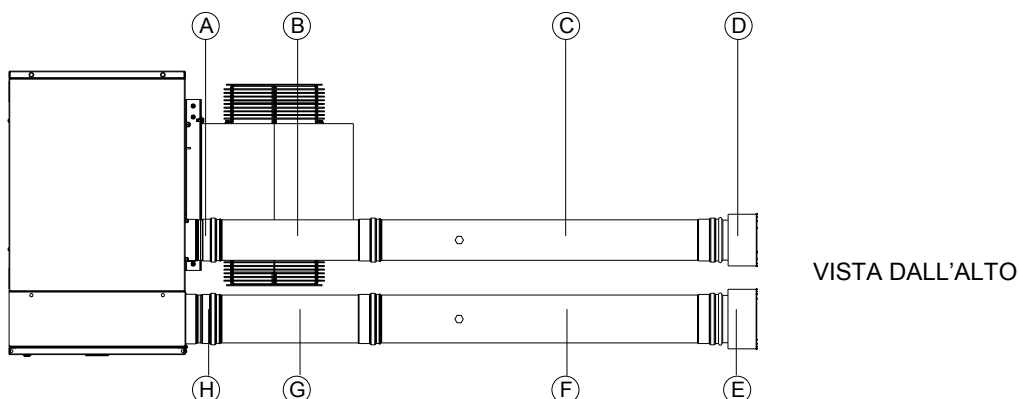
Figura 3 – Distanze di rispetto

### 3.3 DIMENSIONAMENTO TUBI ARIA COMBURENTE/SCARICO FUMI

I generatori d'aria calda serie M C sono omologati per essere installati in uno dei seguenti modi:

- Installazione tipo **C<sub>12</sub>**: lo scarico dei prodotti della combustione e il prelievo dell'aria comburente avvengono a parete tramite condotti separati (vedi Figura 4 a pagina 18) o coassiali (vedi Figura 5 pagina 18 e Figura 6 a pagina 19). In questo modo l'apparecchio è stagno rispetto al locale in cui è installato.
- installazione tipo **C<sub>32</sub>**: lo scarico dei prodotti della combustione e il prelievo dell'aria comburente avvengono a tetto tramite condotti separati o coassiali (vedi Figura 7 a pagina 19). In questo modo l'apparecchio è stagno rispetto al locale in cui è installato.
- installazione tipo **C<sub>62</sub>**: questa tipologia permette di realizzare sistemi di scarico fumi/prelievo aria utilizzando tubi, curve e terminali reperiti da commercio, purché omologati.
- installazione tipo **B<sub>22</sub>**: questa tipologia prevede la presa d'aria comburente in ambiente e lo scarico dei fumi all'esterno attraverso un condotto apposito, che può essere sia orizzontale che verticale. In questo modo l'apparecchio non è stagno rispetto al locale (vedi Figura 8 a pagina 20 e Figura 9 a pagina 20).

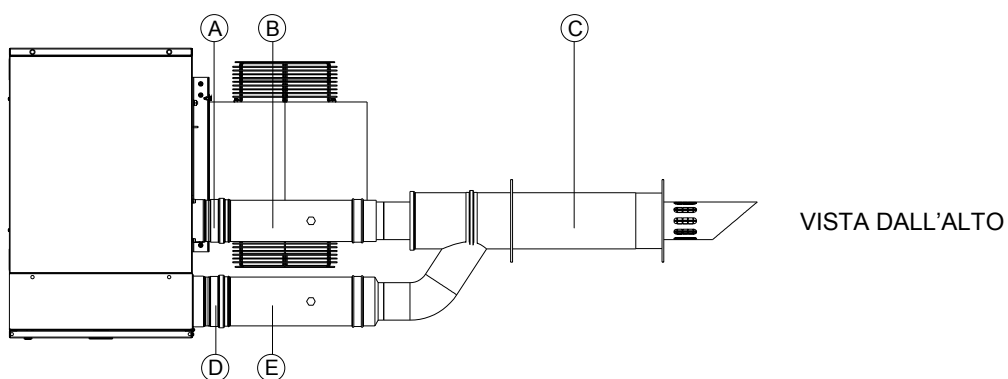
INSTALLAZIONE TIPO C12 C/CONDOTTI SEPARATI A PARETE



RIF.	CODICE	Q.TÀ	DESCRIZIONE
A	O-TBO011	1	Adattatore fumi Ø 110 mm
B	O-TBO003	1	Tubo Ø 110 mm lunghezza 0,5 m
C	O-TBO005	1	Tubo Ø 110 mm lunghezza 1 m con elemento di prelievo
D	O-12114330	1	Terminale antivento a parete in acciaio Ø 110 mm
E	O-12114340	1	Terminale antivento a parete in acciaio Ø 130 mm
F	O-TBO006	1	Tubo Ø 130 mm lunghezza 1 m con elemento di prelievo
G	O-TBO004	1	Tubo Ø 130 mm lunghezza 0,5 m
H	O-TBO012	1	Adattatore fumi Ø 130 mm
-	O-FSC000	3	Fascetta di fissaggio tubi Ø 110 mm
-	O-FSC001	3	Fascetta di fissaggio tubi Ø 130 mm
	O-STF009	1	Staffa di sostegno

Figura 4 – Installazione tipo C12 con condotti separati a parete

M 20 C e M 30 C:  
INSTALLAZIONE TIPO C12 C/CONDOTTO COASSIALE A PARETE

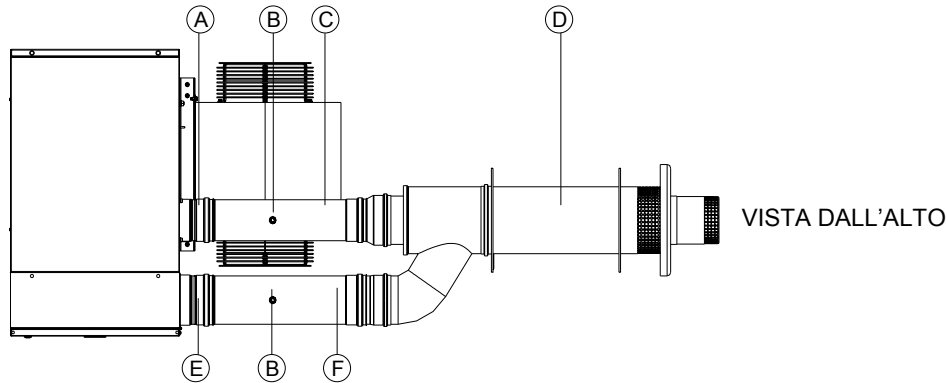


RIF.	CODICE	Q.TÀ	DESCRIZIONE
A	O-TBO011	1	Adattatore fumi Ø 110 mm
B	O-TBO005	1	Tubo Ø 110 mm lunghezza 1 m con elemento di prelievo
C	O-SCR000	1	Scarico coassiale a parete Ø 150 mm
D	O-TBO012	1	Adattatore fumi Ø 130 mm
E	O-TBO006	1	Tubo Ø 130 mm lunghezza 1 m con elemento di prelievo
-	O-FSC000	2	Fascetta di fissaggio tubi Ø 110 mm
-	O-FSC001	2	Fascetta di fissaggio tubi Ø 130 mm
	O-STF009	1	Staffa di sostegno

Figura 5 – M 20 C e M 30 C: installazione tipo C12 con condotto coassiale a parete (O-SCR000)

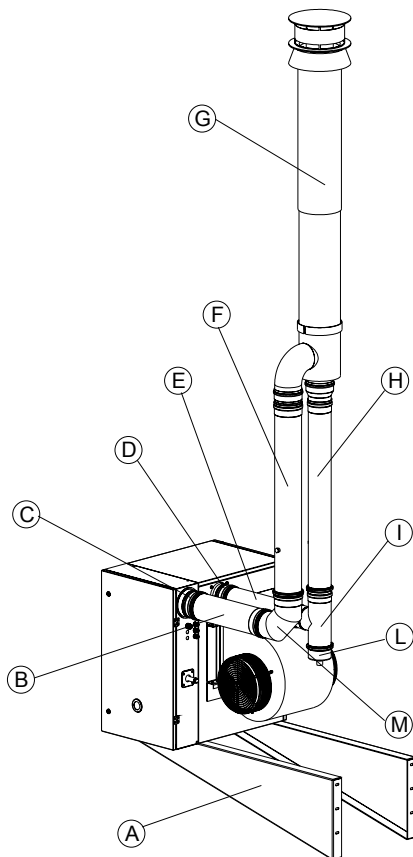


M 60 C:  
INSTALLAZIONE TIPO C12 C/CONDOTTO COASSIALE A PARETE



RIF.	CODICE	Q.TÀ	DESCRIZIONE
A	O-TBO011	1	Adattatore fumi Ø 110 mm
B	O-TPP004	2	Tappo prelievo su tubi di scarico
C	O-TBO003	1	Tubo Ø 110 mm lunghezza 0,5 m
D	O-SCR001	1	Scarico coassiale a parete Ø 180 mm (completo di adattatori tubi)
E	O-TBO012	1	Adattatore fumi Ø 130 mm
F	O-TBO004	1	Tubo Ø 130 mm lunghezza 0,5 m
-	O-FSC000	2	Fascetta di fissaggio tubi Ø 110 mm
-	O-FSC001	2	Fascetta di fissaggio tubi Ø 130 mm
	O-STF009	1	Staffa di sostegno

Figura 6 – M 60: installazione tipo C12 con condotto coassiale a parete (OSCR001)

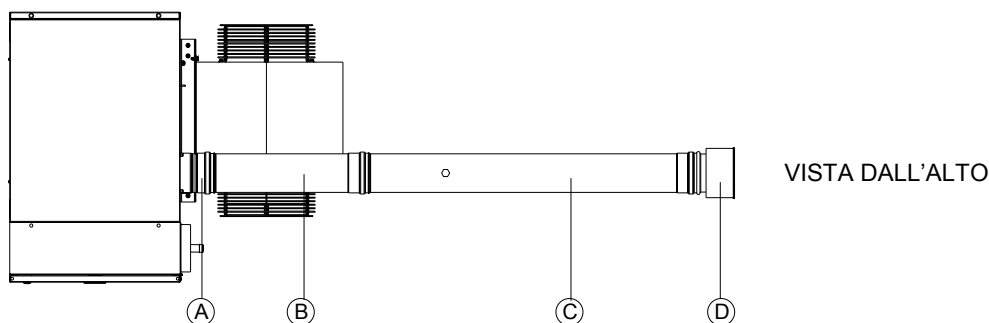


INSTALLAZIONE TIPO C32 C/CONDOTTO COASSIALE A TETTO

RIF.	CODICE	Q.TÀ	DESCRIZIONE
A	O-STF009	1	Staffa di sostegno
B	O-TBO004	2	Tubo Ø 130 mm lunghezza 0,5 m
C	O-TBO012	1	Adattatore fumi Ø 130 mm
D	O-TBO011	1	Adattatore fumi Ø 110 mm
E	O-TBO003	1	Tubo Ø 110 mm lunghezza 0,5 m
F	O-TBO006	1	Tubo Ø 130 mm lunghezza 1 m con elemento di prelievo
G	O-SCR002	1	Scarico coassiale a tetto Ø 210 mm (completo di adattatori tubi)
H	O-TBO005	1	Tubo Ø 110 mm lunghezza 1 m con elemento di prelievo
I	O-RCC000	1	Raccordo a T Ø 110 mm
L	O-TPP000	1	Tappo per raccordo a T Ø 110 mm per scarico condensa
M	O-CRV002	1	Curva 90° Ø 130
-	O-FSC000	5	Fascetta di fissaggio tubi Ø 110 mm
-	O-FSC001	4	Fascetta di fissaggio tubi Ø 130 mm

Figura 7 – Installazione tipo C32 c/condotto coassiale a tetto (O-SCR002)

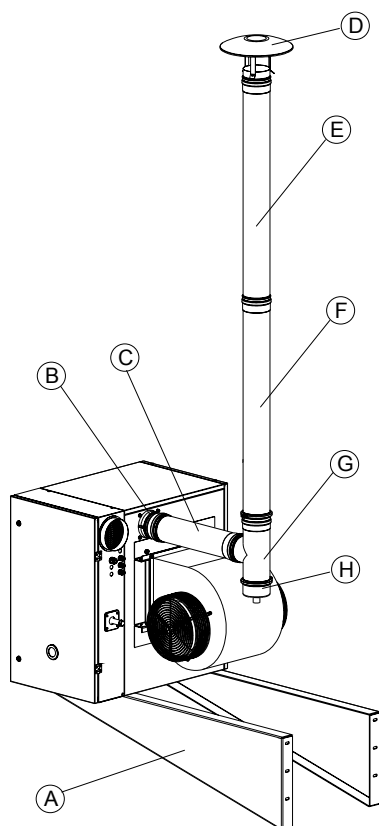
INSTALLAZIONE TIPO B22 CON SCARICO FUMI A PARETE



RIF.	CODICE	Q.TÀ	DESCRIZIONE
A	O-TBO011	1	Adattatore fumi Ø 110 mm
B	O-TBO003	1	Tubo Ø 110 mm lunghezza 0,5 m
C	O-TBO005	1	Tubo Ø 110 mm lunghezza 1 m con elemento di prelievo
D	O-12114330	1	Terminale antivento a parete in acciaio Ø 110 mm
-	O-FSC000	3	Fascetta di fissaggio tubi Ø 110 mm
	O-STF009	1	Staffa di sostegno

Figura 8 – Installazione tipo B22 con tubo fumi a parete

INSTALLAZIONE TIPO B22 CON SCARICO FUMI A TETTO



RIF.	CODICE	Q.TÀ	DESCRIZIONE
A	O-STF009	1	Staffa di sostegno
B	O-TBO011	1	Adattatore fumi Ø 110 mm
C	O-TBO003	1	Tubo Ø 110 mm lunghezza 0,5 m
D	O-TRM000	1	Terminale a tetto Ø 110
E	O-TBO001	1	Tubo Ø 110 mm lunghezza 1 m
F	O-TBO005	1	Tubo Ø 110 mm lunghezza 1 m con elemento di prelievo
G	O-RCC000	1	Raccordo a T Ø 110 mm
H	O-TPP000	1	Tappo per raccordo a T Ø 110 mm per scarico condensa
-	O-FSC000	6	Fascetta di fissaggio tubi Ø 110 mm

Figura 9 – Installazione tipo B22 con scarico a tetto



La ripresa dell'aria di ventilazione ambiente può essere effettuata totalmente all'interno oppure parzialmente o totalmente all'esterno (per ulteriori informazioni vedi paragrafo "RINNOVO DELL'ARIA AMBIENTE" a pagina 25).

È necessario utilizzare condotti omologati in funzione del tipo di installazione che si intende effettuare.

Per dimensionare il sistema tubi occorre calcolare la perdita di carico totale generata dal sistema stesso.

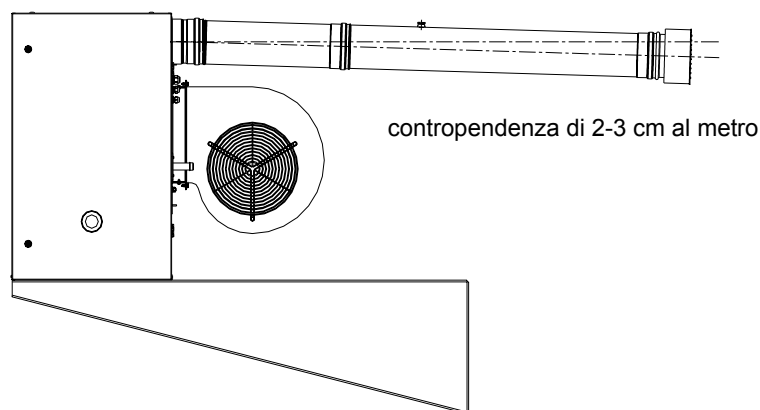
La perdita di carico totale ammessa dal sistema tubi dipende dal modello dell'apparecchio (Tabella 5 a pagina 23).

Le perdite di carico dei tubi fumi, dei tubi aria e dei condotti coassiali, sono riportate nella Tabella 6 e nella Tabella 7 rispettivamente a pagina 23 e a pagina 23.

Le perdite di carico dei terminali esterni possono essere trascurate in quanto di bassissima entità.

In fase di progetto è necessario verificare che la somma delle perdite di carico del sistema tubi sia inferiore alla perdita di carico massima ammessa dall'apparecchio e superiore alla perdita di carico minima ammessa (vedi Tabella 5). Nelle pagine successive è riportato un esempio di come effettuare il calcolo delle perdite di carico.

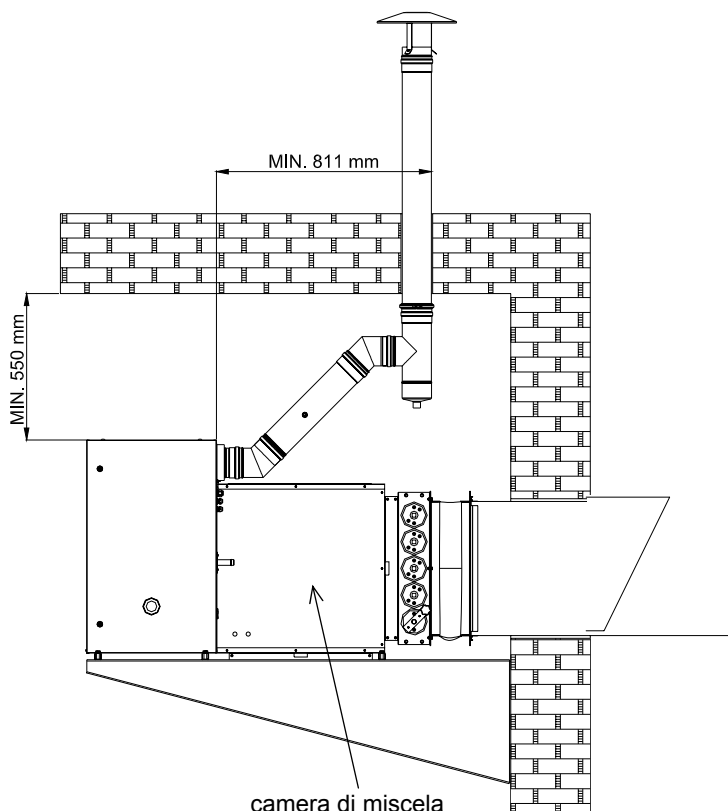
- ☞ Nel caso di installazioni di tubi fumi orizzontali di lunghezza superiore ad 1 metro, per evitare che eventuali gocce di condensa raggiungano l'apparecchio, è necessario installare il tubo fumi con una contro pendenza di 2 o 3 cm per ogni metro di lunghezza (vedi Figura 10). Inoltre per una corretta installazione dei terminali esterni di scarico dei prodotti della combustione e di ripresa dell'aria comburente, seguire le indicazioni riportate in Figura 13.



**Figura 10** – Contropendenza tubi orizzontali

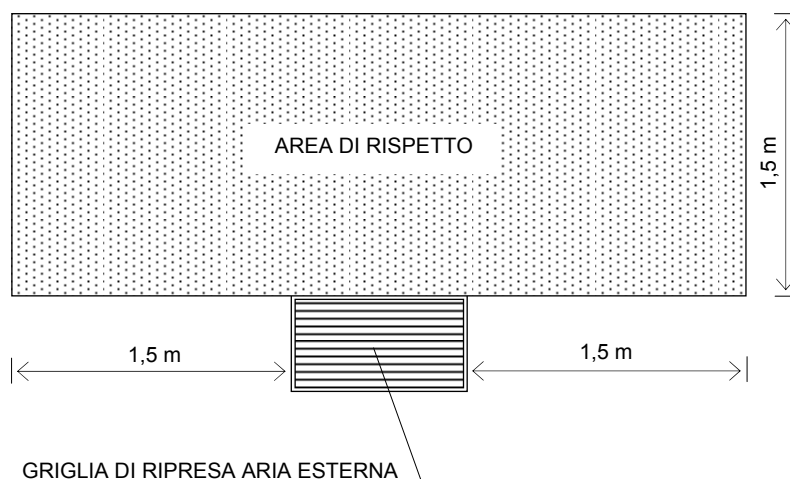
- ☞ Nel caso di installazioni di tubi fumi verticali, per evitare che eventuali gocce di condensa raggiungano l'aspiratore, è necessario prevedere sulla base del tubo fumi posto in verticale un elemento a "T" per la raccolta dell'eventuale condensa (Figura 7 a pagina 19).

Nel caso in cui venga installata la camera di miscela, disponibile come accessorio (vedi sezione accessori a pagina 43), affinché lo scarico condensa non interferisca con la camera di miscela è necessario realizzare lo scarico così come indicato in Figura 11.



**Figura 11** – Realizzazione scarico fumi nel caso di impiego camera di miscela

Nel caso i cui si installi la camera di miscela (disponibile come accessorio, vedi sezione accessori a pagina 43), al fine di evitare che i fumi di combustione entrino in contatto con l’ambiente riscaldato è importante evitare di posizionare lo scarico fumi all’interno dell’area di rispetto indicata in Figura 12.



**ATTENZIONE:** NON POSIZIONARE LO SCARICO FUMI NELL’AREA DI RISPETTO INDICATA

**Figura 12** – Area di rispetto scarico fumi generatore M C con camera di miscela



MODELLO	DIAFRAMMA ARIA		DIAFRAMMA FUMI		PERDITA DI CARICO AMMESSA (PA)	
	ALTEZZA (MM)	CODICE	ALTEZZA (MM)	CODICE	MASSIMA	MINIMA
M20 C	----	----	60	019	40	----
M30 C	84	007	----	----	35	23
	84	007	55	013	25	----
M60 C	----	----	----	----	69	45
	----	----	45	012	46	22
	----	----	55	013	21	----

**Tabella 5** – Perdita di carico ammessa in funzione del modello e del diaframma montato

MODELLO	DIAFRAMMA ARIA		DIAFRAMMA FUMI		PERDITA DI CARICO TUBO FUMI (Pa/m)		PERDITA DI CARICO TUBO ARIA (Pa/m)	
	H (mm)	CODICE	H (mm)	CODICE	Ø 110	Ø 130	Ø 110	Ø 130
M20 C	----	----	60	019	0,46	0,20	0,17	0,07
M30 C	84	007	----	----	1,21	0,53	0,45	0,20
	84	007	55	013	1,11	0,49	0,41	0,18
M60 C	----	----	----	----	4,82	2,12	1,49	0,66
	----	----	45	012	5,49	2,42	1,73	0,76
	----	----	55	013	5,16	2,27	1,66	0,73

**N.R.= DIAMETRO NON RACCOMANDATO**

**Tabella 6** – Perdita di carico tubi aria e tubi fumi



Per ogni curva a 90° considerare un incremento di lunghezza pari a 1,5 metri.  
 Per ogni elemento a "T" considerare un incremento di lunghezza pari a 2,0 metri.  
 Per ogni curva a 45° considerare un incremento di lunghezza pari a 0,75 metri.

MODELLO	DIAFRAMMA ARIA		DIAFRAMMA FUMI		PERDITA DI CARICO CONDOTTO COASSIALE Ø 100 PER M20 C e M30 C (Pa)*	PERDITA DI CARICO CONDOTTO COASSIALE Ø 130 PER TUTTI I MODELLI (Pa)*	
	H (mm)	COD.	H (mm)	COD.	SCARICO A PARETE (O-SCR000)	SCARICO A PARETE (O-SCR001)	SCARICO A TETTO (O-SCR002)
M20 C	----	----	60	019	5,8	2,0	2,2
M30 C	84	007	----	----	18,0	5,0	5,6
	84	007	55	013	18,0	5,0	5,6
M60 C	----	----	----	----	N.R.	29,5	33,1
	----	----	45	012	N.R.	29,5	33,1
	----	----	55	013	N.R.	N.R.	N.R.

**N.R.= DIAMETRO NON RACCOMANDATO**

\* LE PERDITE DI CARICO SONO DA CONSIDERARSI COMPRENSIVE DI RACCORDI

**Tabella 7** – Perdita di carico condotti coassiali

## ESEMPIO DI CALCOLO

Ipotizziamo di installare un M30 C con montato il diaframma fumi altezza 55 cm. Il sistema aria/fumi verrà realizzato nel seguente modo:

- 3 metri di tubo fumi Ø 110
- 2 curve a 90° Ø 110 sul tubo fumi
- 2 metri di tubo aria Ø 130

E’ possibile quindi procedere al calcolo di verifica ricordando che la perdita di carico massima ammessa è pari a 25 Pa (vedi Tabella 5).

	Quantità		Perdita di carico				
tubo fumi Ø 110	3 m	x	1,11 Pa	=	3,33 Pa	+	
curve a 90°	2 x 1,5 m	x	1,11 Pa	=	3,33 Pa	+	
tubo aria Ø 130	2 m	x	0,18 Pa	=	0,36 Pa	=	
Perdita di carico totale					7,02 Pa		

La perdita di carico totale del sistema tubi (7,02 Pa) è INFERIORE alla perdita di carico massima ammessa (25 Pa) quindi l’installazione È CONSENTITA.



Se la lunghezza totale del sistema tubi supera i 16 metri si consiglia di contattare telefonicamente il Servizio Pre-Vendita Robur al numero 035/888111.

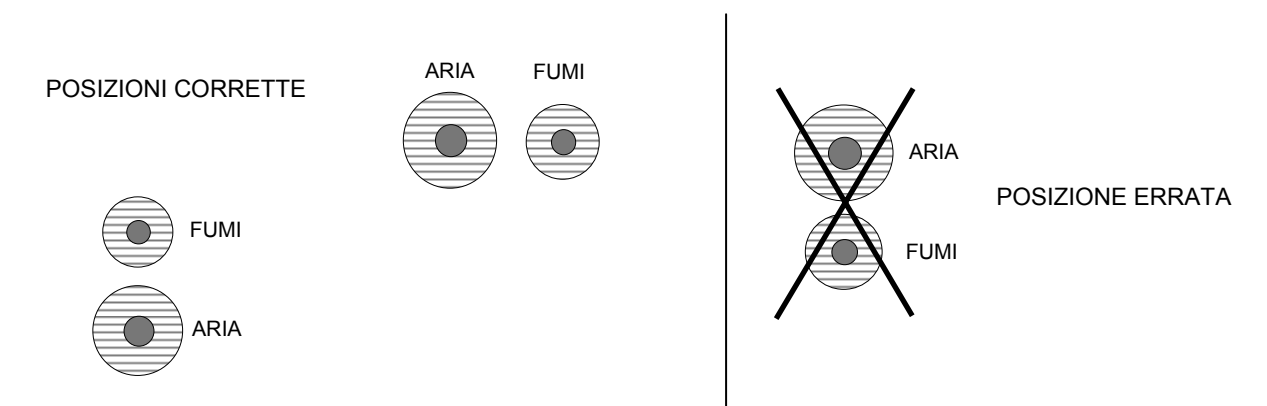


Figura 13 – Posizione terminali a parete

## 3.4 INSTALLAZIONE DIAFRAMMA FUMI

A corredo con i generatori M30 C e M60 C e viene fornito uno o più diaframma fumi. Per il montaggio del diaframma seguire le istruzioni riportate di seguito.



**Avere:** il generatore scollegato dalla rete elettrica.

1. Aprire lo sportello del quadro elettrico.
2. Svitare la vite che blocca il coperchio (vedi Figura 14).
3. Togliere il coperchio.
4. Svitare le due viti inferiori che bloccano l’aspiratore fumi e allentare le due viti superiori.





5. Infilare il diaframma fumi tra il bocaglio e la coclea in modo che i fori del diaframma risultino verso il basso.
6. Far coincidere i fori del diaframma con i fori inferiori.
7. Riavvitare le viti inferiori e superiori che bloccano l'aspiratore fumi.
8. Riposizionare il coperchio e riavvitare la vite di fissaggio.

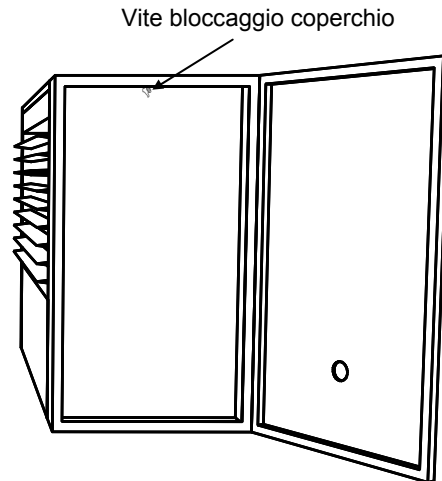


Figura 14 – Vite bloccaggio coperchio

### 3.5 RINNOVO DELL'ARIA AMBIENTE

La ripresa dell'aria di ventilazione può essere effettuata in uno dei seguenti modi:

- totale ripresa d'aria interna
- parziale o totale ripresa d'aria esterna per effettuare il rinnovo dell'aria ambiente.

In quest'ultimo caso (parziale o totale ripresa d'aria esterna) è necessario utilizzare alcuni componenti disponibili come accessori (per ulteriori informazioni vedi "sezione accessori") e verificare che la somma delle perdite di carico dei componenti montati (vedi Tabella 8) e della perdita di carico della canalizzazione per la distribuzione dell'aria calda non superi la prevalenza disponibile (vedi Tabella 3).

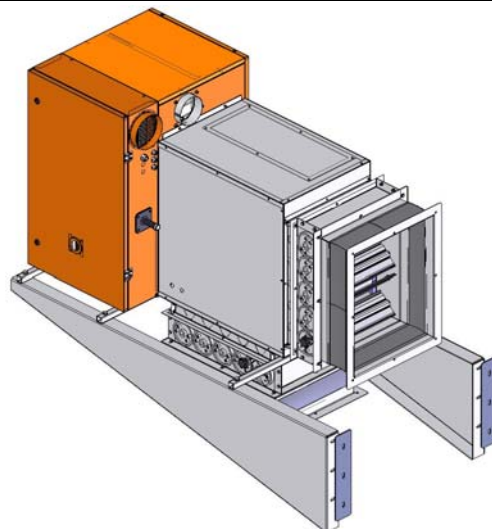


Figura 15 – Installazione M C con accessori per realizzare la parziale o totale ripresa dell'aria esterna

COMPONENTE	CARATTERISTICHE	PERDITE DI CARICO (Pa)
CAMERA DI MISCELA (TUTTI I MODELLI)	SI INTENDE MONTATA CON LA SOLA APERTURA POSTERIORE LIBERA	0
FILTRO ARIA PER M 20 C	CLASSE FILTRAGGIO G3 (EN 779)	35
FILTRO ARIA PER M 30 C		50
FILTRO ARIA PER M 60 C		50
SERRANDA REGOLAZIONE (TUTTI I MODELLI)	SERRANDA COMPLETAMENTE APERTA. L’EVENTUALE PARZIALIZZAZIONE RICHIEDE LA PRESENZA DELLA SECONDA SERRANDA PER COMPENSARE LA PORTATA ARIA	10

Tabella 8 – Perdite di carico componenti aerulici

### 3.6 INSTALLAZIONE CON MENSOLA

Per il montaggio dei generatori serie M C Robur fornisce come accessorio una staffa di sostegno di facile montaggio (vedi sezione accessori a pagina 43). Qualora non si voglia utilizzare questo accessorio, riferirsi alla Figura 16 che indica le dimensioni minime della staffa nel caso di installazione standard (senza camera di miscela). Per il fissaggio del generatore sulle staffe di sostegno utilizzare 4 bulloni M10.

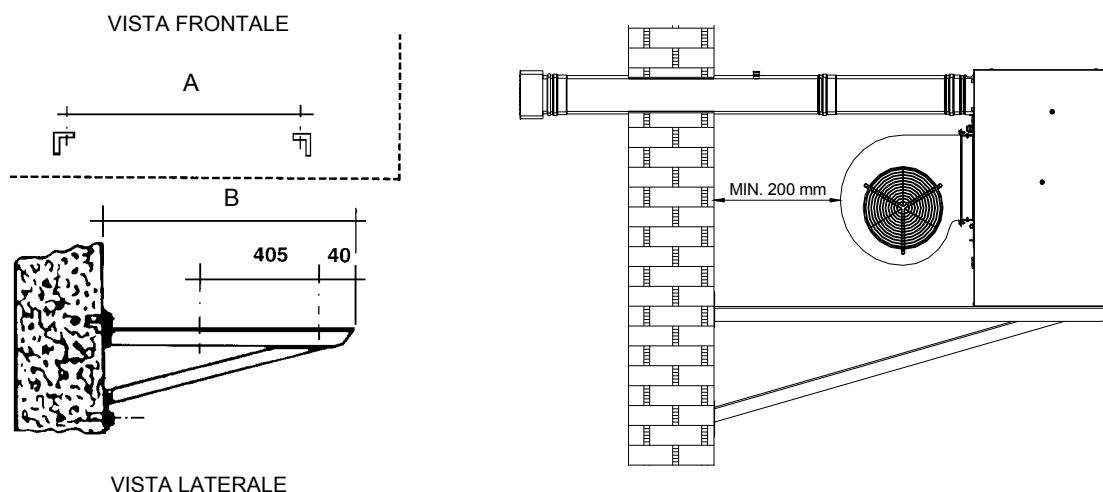


Figura 16

MODELLO	M20 C	M30 C	M60 C
A	370	510	1010
B	1118	1162	



## SEZIONE 4: INSTALLATORE ELETTRICO

In questa sezione troverete tutte le indicazioni necessarie per collegare elettricamente i generatori serie M C.

### 4.1 COME COLLEGARE IL GENERATORE ALLA LINEA ELETTRICA



**Avere:** il generatore installato.



I collegamenti elettrici devono essere effettuati da **personale professionalmente qualificato**. In ogni caso, prima di effettuare i collegamenti elettrici, assicurarsi che non ci sia tensione nei cavi.

1. Controllare che la tensione di alimentazione sia 230V - 50Hz monofase.
2. Effettuare l'allacciamento elettrico secondo lo schema elettrico di montaggio (vedi Figura 18 a pagina 30) utilizzando un cavo di tipo H05 VVF 3x1,5 mm<sup>2</sup> con diametro esterno massimo di 8,4 mm.
3. Effettuare il collegamento elettrico in modo che il cavo di terra sia più lungo di quelli sotto tensione. Sarà l'ultimo cavo a strapparsi in caso venga accidentalmente tirato il cavo di alimentazione e rimarrà quindi assicurata una buona continuità di terra.



La sicurezza elettrica dell'apparecchio è raggiunta soltanto quando lo stesso è correttamente collegato ad un efficace impianto di messa a terra, eseguito come previsto dalle vigenti norme di sicurezza. Non utilizzare i tubi gas come messa a terra di apparecchi elettrici.

4. Il generatore dovrà essere collegato alla linea di alimentazione elettrica mediante interruttore bipolare con apertura minima dei contatti di 3 mm. *Si definisce interruttore bipolare quello con possibilità di apertura sia sulla fase che sul neutro.* Questo significa che alla sua apertura entrambi i contatti risultano aperti.

### 4.2 COME INSTALLARE IL COMANDO A TERRA



**Avere:** il generatore installato.



I collegamenti elettrici devono essere effettuati da **personale professionalmente qualificato**. In ogni caso, prima di effettuare i collegamenti elettrici, assicurarsi che non ci sia tensione nei cavi.

Per l'installazione del comando a terra, fornito a corredo con il generatore, procedere come segue:

1. Individuare la posizione dove si intende installare il comando a terra.
2. Forare la parete in corrispondenza dei punti di fissaggio del comando a terra.
3. Fissare il comando a terra con 2 viti ad espansione.

4. Alimentare elettricamente il generatore e accenderlo.
5. Chiudere il rubinetto gas e verificare che dopo qualche secondo si illumini la spia di blocco A (vedi Figura 2).
6. Riaprire il rubinetto del gas, premere il pulsante di reset B (vedi Figura 2) e verificare che la spia di blocco si spenga ed il generatore si riavvii.



I cavi di controllo (in particolare quello di connessione al comando a terra) **vanno protetti da interferenze create dai cavi di potenza**. Ciò, ad esempio, può essere ottenuto o mediante schermatura dei cavi o mediante posa in canaline separate da quelle in cui sono presenti cavi di potenza.



Il cavo di collegamento tra generatore e comando a terra deve avere una lunghezza massima di 20 metri.

### 4.3 COME COLLEGARE IL TERMOSTATO AMBIENTE AL GENERATORE

Per il funzionamento del generatore è necessario collegarlo ad un termostato ambiente (disponibile come accessorio). Per l'installazione del termostato ambiente seguire le indicazioni riportate di seguito.



**Avere:** il generatore installato.



I collegamenti elettrici devono essere effettuati da **personale professionalmente qualificato**. In ogni caso, prima di effettuare i collegamenti elettrici, assicurarsi che non ci sia tensione nei cavi.

1. Individuare la posizione dove si intende installare il termostato ambiente cercando di posizionarlo a circa 1,5 m dal pavimento, al riparo da correnti d'aria, esposizione diretta ai raggi di sole, influenza da fonti di riscaldamento diretto (lampade, flussi d'aria calda dell'apparecchio stesso ecc.) e possibilmente NON su pareti confinanti con l'esterno, per non falsare la temperatura rilevata e quindi il funzionamento dell'impianto. **SI EVITERANNO COSÌ AVVIAMENTI ED ARRESTI DELL'IMPIANTO NON VOLUTI E SI GARANTIRÀ UN OTTIMALE COMFORT NELL'AMBIENTE.** Se ciò non fosse possibile, schermare il termostato ambiente interponendo tra esso e la parete un foglio di materiale isolante (sughero, polistirolo o altro).
2. Fissare il termostato ambiente alla parete.
3. Collegare il termostato ambiente alla morsettiera del generatore seguendo le indicazioni riportate in Figura 18 a pagina 30.



## 4.4 COME REALIZZARE IL COLLEGAMENTO ELETTRICO PER IL FUNZIONAMENTO ESTIVO

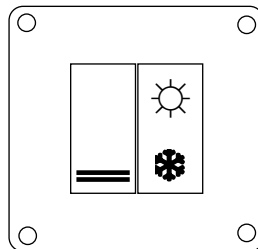
Per passare dal funzionamento invernale a quello estivo (funzionamento della sola ventilazione) seguire le istruzioni riportate di seguito.



**Avere:** il generatore collegato alla rete elettrica e alla rete gas.

1. Chiudere il rubinetto del gas e togliere alimentazione elettrica all'apparecchio.
2. Accedere al quadro strumenti e spostare il "ponte elettrico" dalla posizione INVERNO (morsetti 1-3) alla posizione ESTATE (morsetti 1-2) (vedi Figura 18 a pagina 30).
3. Dare tensione elettrica: in questo modo solo il/i ventilatore/i funzionerà provocando una piacevole movimentazione dell'aria ambiente.
4. A fine stagione, per passare dal funzionamento estivo al funzionamento invernale, sarà necessario spostare il "ponte elettrico" dalla posizione ESTATE (morsetti 1-2) alla posizione INVERNO (morsetti 1-3).

In alternativa alle operazioni sopra descritte per passare in modo facile ed immediato dal funzionamento estivo al funzionamento invernale e viceversa, è possibile sostituire il comando fornito a corredo con un comando completo di tasto estate/inverno (disponibile come accessorio – O-CTR000 – vedi Figura 17).



**Figura 17** – Comando a terra disponibile come accessorio (O-CTR000).

## 4.5 SCHEMA ELETTRICO DI MONTAGGIO

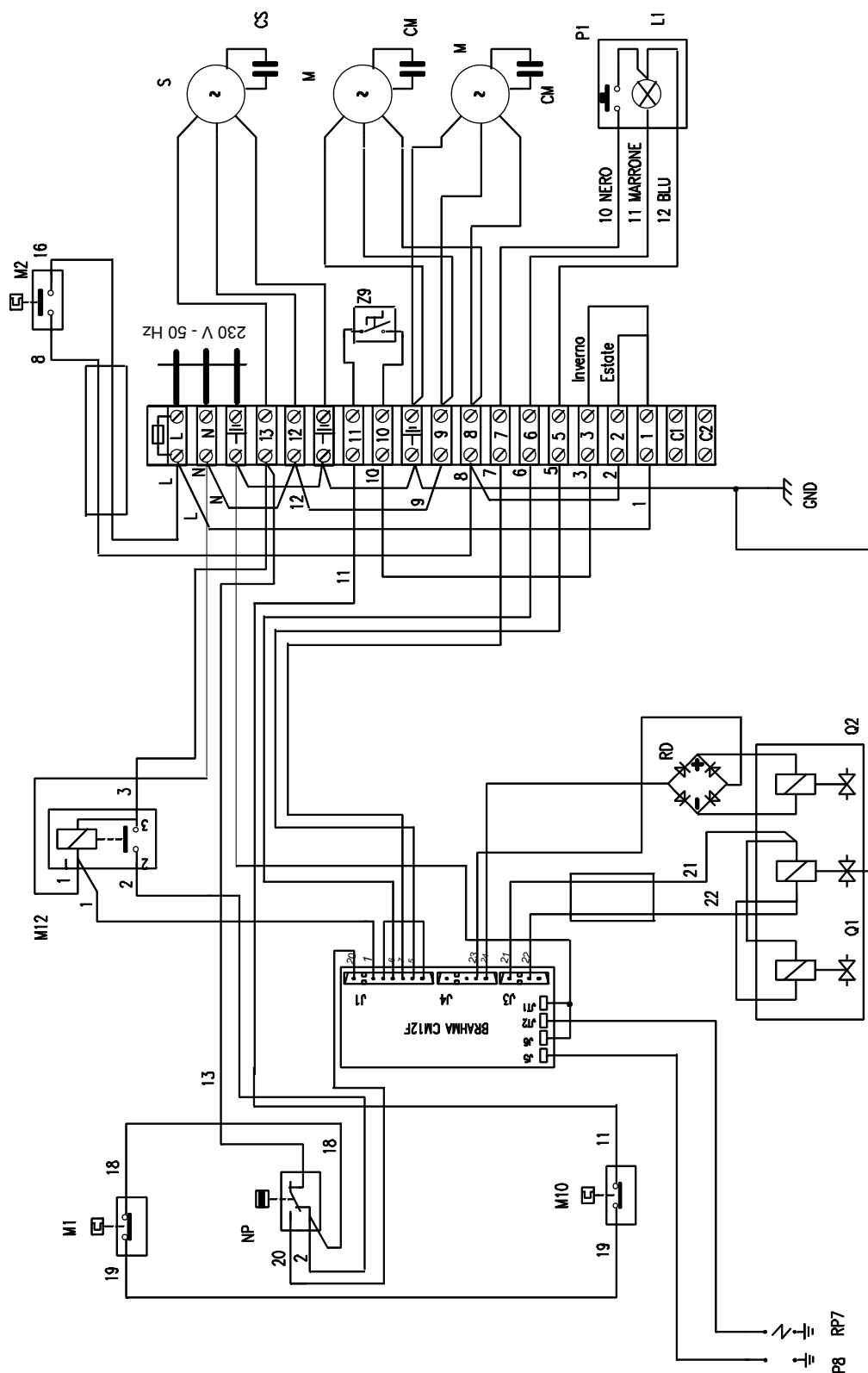
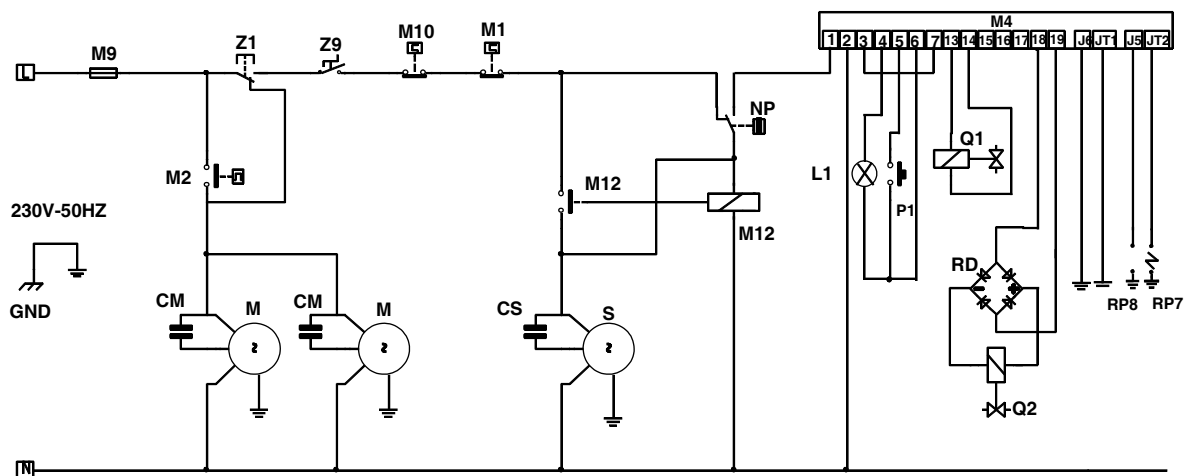


Figura 18 – Schema elettrico di montaggio apparecchi serie M C (vedi legenda di Figura 19)



## 4.6 SCHEMA ELETTRICO FUNZIONALE

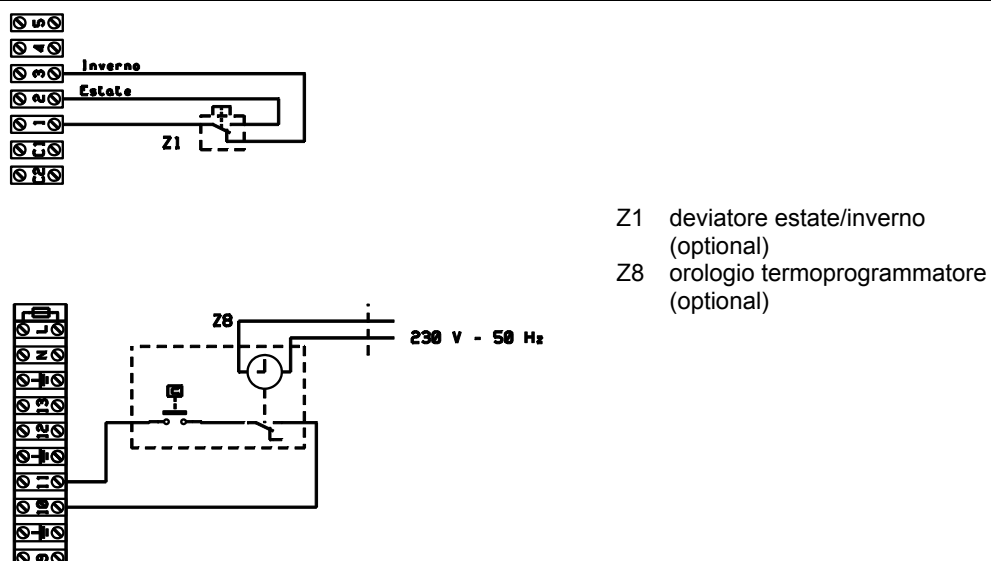


### LEGENDA

CM	condensatore ventilatore	Q1	elettrovalvola gas
CS	condensatore aspiratore	Q2	modulatore lenta apertura (per il modello M 60 C)
L1	spia segnale di blocco	RD	ponte raddrizzatore (per il modello M 60 C)
M	motore ventilatore (2 motori per il modello M 60 C)	RP7	elettrodo di accensione
M1	termostato di limite	RP8	elettrodo di rilevazione
M10	termostato di sicurezza	S	motore per aspiratore
M12	relè di controllo presso stato	Z1	deviatore estate/inverno (optional)
M2	termostato di ventilazione	Z9	termostato ambiente (optional)
M4	centralina controllo fiamma		
M9	fusibile 6,3 A (M20 e M30), 10 A (M60)		
NP	pressostato differenziale		
P1	pulsante di reset		

Figura 19 – Schema elettrico funzionale generatori serie M C

## 4.7 SCHEMA DI COLLEGAMENTO ELETTRICO DEVIATORE ESTATE/INVERNO E TERMOPROGRAMMATORE



Z1	deviatore estate/inverno (optional)
Z8	orologio termoprogrammatore (optional)

Figura 20 – Schema di collegamento elettrico deviatore estate/inverno e termoprogrammatore

### 4.8 SCHEMI ELETTRICI PER IL COLLEGAMENTO DI PIÙ GENERATORI

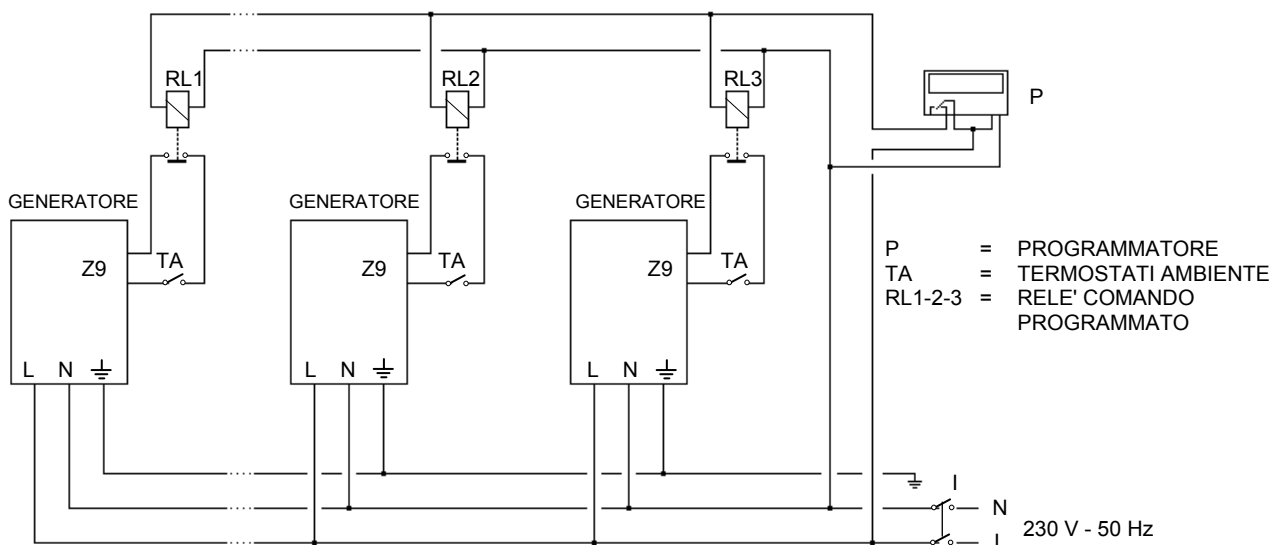


Figura 21 - Schema di collegamento di più generatori con un unico programmatore e più termostati ambiente

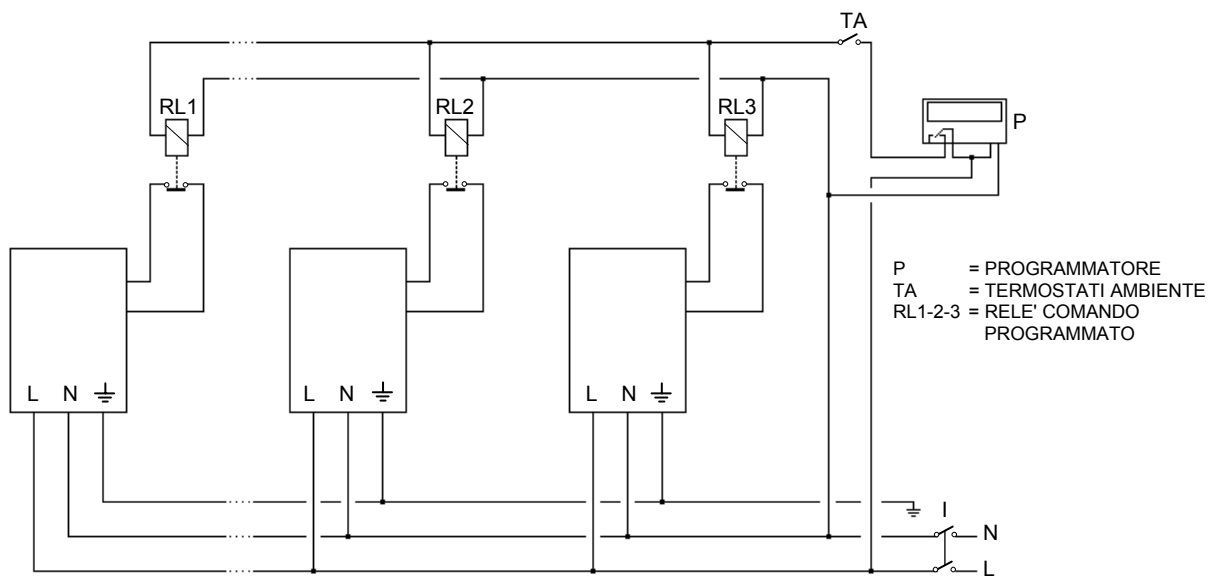
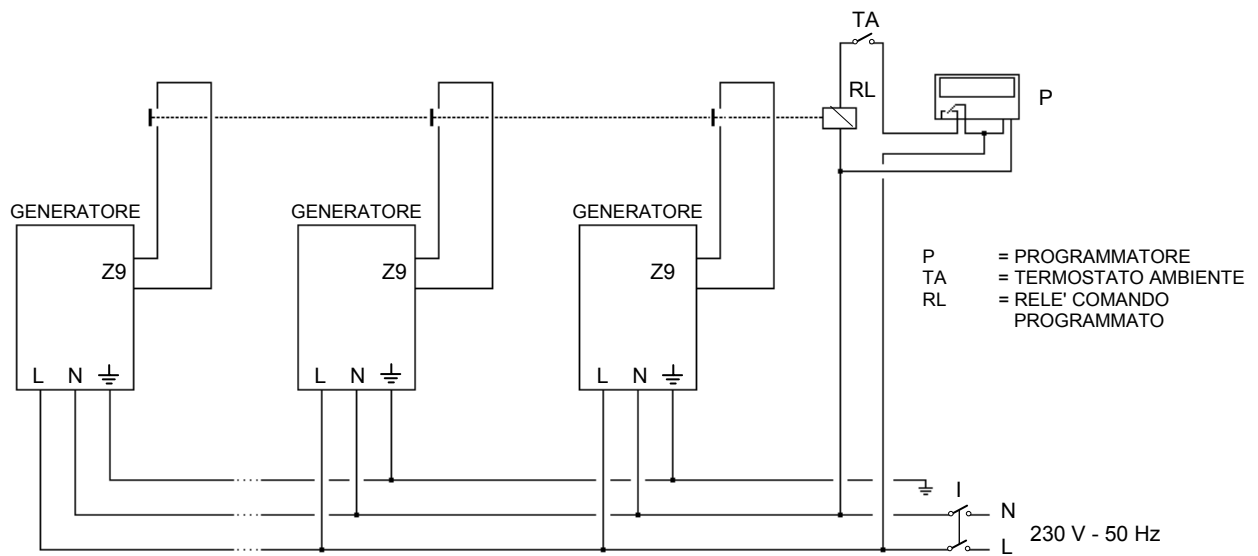


Figura 22 - Schema di collegamento di più generatori con un unico programmatore e un unico termostato ambiente (soluzione con più relè)





**Figura 23** - Schema di collegamento di più generatori con un unico programmatore e un unico termostato ambiente (soluzione con un unico relè)





## SEZIONE 5: ASSISTENZA E MANUTENZIONE

In questa sezione troverete le indicazioni necessarie agli assistenti tecnici per effettuare la regolazione della valvola gas, il cambio gas e alcune indicazioni riguardanti la manutenzione.

### 5.1 COME EFFETTUARE LA REGOLAZIONE DELLA VALVOLA GAS

Per un corretto funzionamento dei generatori serie M C è necessario che i valori di taratura della valvola gas siano come quelli indicati in Tabella 9 o in Tabella 10. L'apparecchio viene inviato dalla fabbrica con la valvola gas già tarata. Nel caso si rendesse necessaria una regolazione procedere come di seguito specificato.

#### FUNZIONAMENTO CON GAS NATURALE



**Avere:** il generatore installato e collegato alla rete elettrica e alla rete gas.

1. Collegare un manometro alla presa pressione P1 (vedi Figura 26).
2. Accendere il generatore.
3. Togliere il coperchio di protezione e agire sulla vite di regolazione (vedi riferimento A di Figura 24 o riferimento B di Figura 25), in senso orario per incrementare la pressione, o in senso antiorario per diminuirla, fino al raggiungimento della pressione indicata in Tabella 9.
4. Spegner e riaccendere il generatore e verificare che la pressione al bruciatore si sia stabilizzata. Se necessario ritarla.
5. Nel caso di generatori M 60 C procedere con la regolazione della lenta apertura (vedi paragrafo "REGOLAZIONE DELLA LENTA APERTURA (PER GENERATORI M 60 C)").



Dopo il completamento della taratura occorre sigillare la vite di regolazione della valvola gas.

PRESSIONI AL BRUCIATORE APPARECCHI SERIE M C ALIMENTATI A GAS NATURALE (G20) (PRESSIONE DI ALIMENTAZIONE 20 mbar)				
		M 20 C	M 30 C	M 60 C
PRESSIONE al BRUCIATORE	(mbar)	11,8	7,8	8,0
	(mmH <sub>2</sub> O)	120	80	82

Tabella 9 – Pressioni al bruciatore apparecchi serie M C alimentati a gas naturale (G20)

## FUNZIONAMENTO CON GAS G.P.L.



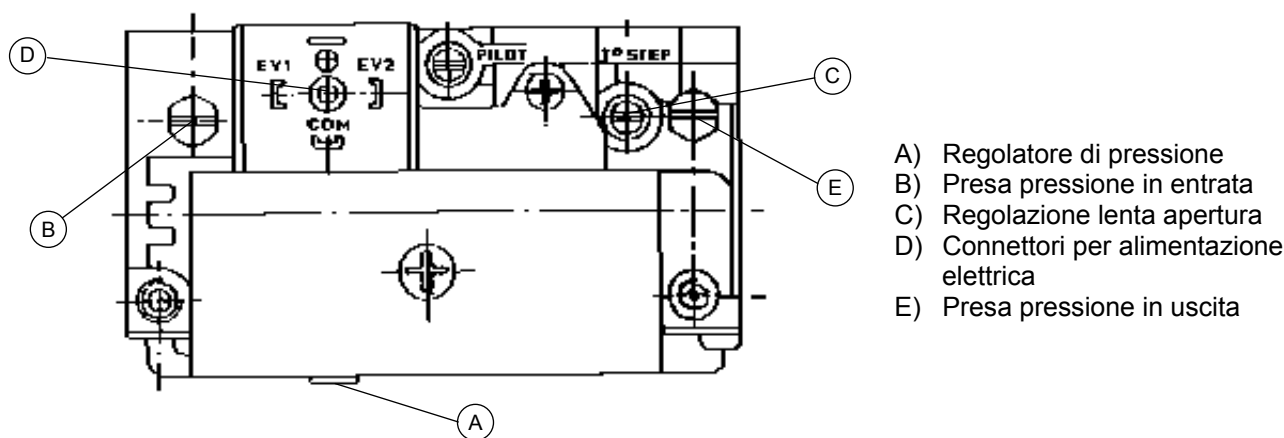
**Avere:** il generatore installato e collegato alla rete elettrica e alla rete gas.

Verificare che la vite di regolazione B sia serrata (vedi Figura 24 o Figura 25) in caso contrario serrarla completamente. In questo modo la pressione al bruciatore è direttamente in relazione alla pressione in rete; assicurarsi quindi di avere una pressione in rete di 30 mbar (per gas G30) o di 37 mbar (per gas G31). La riduzione della pressione in rete è possibile con opportuni riduttori di pressione di primo salto, in prossimità del serbatoio di gas liquido, per ridurre la pressione a 1,5 bar ed un riduttore di secondo salto da 1,5 bar a 0,03 o 0,037 bar in prossimità del generatore ma sempre all’esterno dell’edificio.

Nel caso di generatori M 60 C procedere con la regolazione della lenta apertura (vedi paragrafo “REGOLAZIONE DELLA LENTA APERTURA (PER GENERATORI M 60 C)”.

PRESSIONI AL BRUCIATORE APPARECCHI SERIE M C ALIMENTATI A G.P.L. (G30 – G31) (PRESSIONE DI ALIMENTAZIONE 30 – 37 mbar)				
		M 20 C	M 30 C	M 60 C
PRESSIONE al BRUCIATORE	(mbar)	28,5	28	27,5
	(mmH <sub>2</sub> O)	291	286	281

Tabella 10 – Pressioni al bruciatore apparecchi serie M C alimentati a G.p.l. (G30 – G31)



- A) Regolatore di pressione
- B) Presa pressione in entrata
- C) Regolazione lenta apertura
- D) Connettori per alimentazione elettrica
- E) Presa pressione in uscita

Figura 24 – Valvola Sit 830 Tandem (per M 20 C e M 30 C)

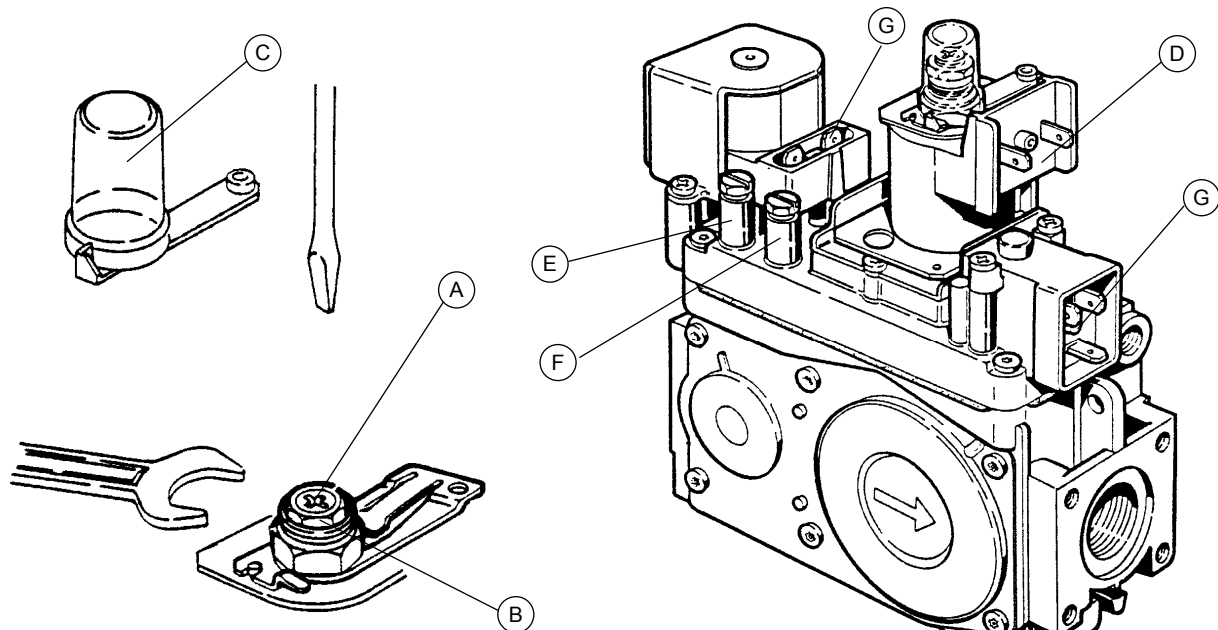
### REGOLAZIONE DELLA LENTA APERTURA (PER GENERATORI M 60 C)

Per la regolazione della lenta apertura procedere come segue (vedi Figura 25):

1. Scollegare l’alimentazione alla bobina SMD (D). In questo modo il generatore si porterà alla pressione di lenta apertura.
2. Tenendo fissato il dado B, regolare per mezzo della vite A la pressione di lenta apertura al valore indicato in Tabella 11 (per l’operazione utilizzare un cacciavite).
3. Riposizionare il coperchio in plastica C.
4. Ripristinare il collegamento della bobina SMD (D).



☞ Dopo il completamento della taratura occorre sigillare la vite di regolazione della valvola gas.

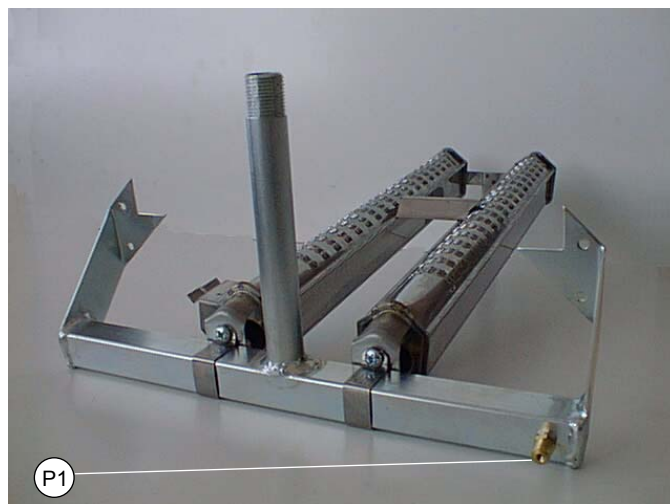


- A) Regolazione lenta apertura
- B) Dado di regolazione pressione gas al bruciatore
- C) Protezione viti di regolazione
- D) Connettore per l'alimentazione elettrica della bobina SMD di lenta apertura
- E) Presa per la rilevazione della pressione gas in ingresso
- F) Presa per la rilevazione della pressione gas in uscita
- G) Connettori per alimentazione elettrica

**Figura 25** – Valvola Sit 826 Tandem (per M 60 C)

PRESSIONI AL BRUCIATORE LENTA APERTURA		
	M 60 C	
	GAS NATURALE (G20)	G.P.L. (G30 – G31)
PRESSIONE al BRUCIATORE (mbar)	3,9	14,1
(mmH <sub>2</sub> O)	40	143

**Tabella 11** – Pressioni al bruciatore lenta apertura apparecchi serie M 60 C



P1 presa pressione

**Figura 26** – Presa pressione

## 5.2 COME EFFETTUARE IL CAMBIO GAS



**Avere:** il generatore installato e collegato alla rete elettrica e alla rete gas.



L’operazione di cambio gas deve essere effettuata da **personale professionalmente qualificato**. Un errato o non accorto montaggio del circuito gas può causare pericolose fughe di gas su tutto il circuito ed in particolare nelle zone manomesse. Usare, inoltre, su tutti i raccordi adeguati sigillanti.

Se il tipo di gas indicato dall’etichetta non corrisponde a quello da utilizzare, l’apparecchio deve essere convertito e adattato al tipo di gas che si intende usare.

Per tale operazione procedere come segue:

1. Togliere l’alimentazione gas ed elettrica.
2. Sostituire gli ugelli con quelli di diametro adatto al tipo di gas che si intende usare (vedi Tabella 12). Ricordarsi di montare anche le rondelle in rame poste tra ugello e collettore.
3. Procedere, quindi, alla regolazione dell’apparecchio come descritto nel paragrafo “COME EFFETTUARE LA REGOLAZIONE DELLA VALVOLA GAS”.
4. Sostituire l’adesivo indicante il tipo di gas, applicato sull’apparecchio, con quello indicante il nuovo tipo di gas.

UGELLI GAS NATURALE E G.P.L.				
		M 20 C	M 30 C	M 60 C
Gas naturale (G20)	diámetro (mm)	2,80	4,00	4,00
GPL (G30-G31)	diámetro (mm)	1,6/1,8	2,20	2,2/2,3

Tabella 12 – Ugelli serie M C



## 5.3 MANUTENZIONE

Una manutenzione accurata è sempre fonte di risparmio e di sicurezza.

Ai sensi delle prescrizioni contenute nel D.P.R. n.412/93 e del D.P.R. n.551/99, la manutenzione per impianti termici deve essere effettuata annualmente, preferibilmente all'inizio della stagione invernale, **da personale professionalmente qualificato**.

Per un corretto e prolungato funzionamento si raccomanda di effettuare almeno una volta all'anno una pulizia generale dell'apparecchio (curando particolarmente quella degli scambiatori di calore e delle griglie del ventilatore) e le prove di combustione secondo quanto previsto dai regolamenti specifici.

## 5.4 EVENTUALI ANOMALIE DI FUNZIONAMENTO

Nel caso di mal funzionamenti far verificare da **personale professionalmente qualificato** che:

- A) Non manchi corrente elettrica: 230 V  $\pm$  10% 50 Hz e non manchi un adeguato impianto di messa a terra.
- B) Non manchi gas.
- C) Le pressioni e le portate siano nei limiti indicati dalla casa. Ad una pressione inferiore a quella indicata dal costruttore, corrisponde una insufficiente alimentazione gas. Le cause possono essere quelle indicate di seguito.

### **GAS NATURALE**

- Contatore insufficiente.
- Lunghezza delle tubazioni gas e/o numero di curve eccessive rispetto al diametro utilizzato.

### **GPL**

- Può accadere che dopo un primo spegnimento del bruciatore, al momento della riaccensione l'apparecchio vada in blocco. In questo caso è possibile che il riduttore abbia portata insufficiente.
- Se non si raggiunge la pressione indicata è possibile che il serbatoio non abbia una portata adeguata, oppure che la lunghezza delle tubazioni gas e/o il numero delle curve siano eccessive rispetto al diametro utilizzato.


## 5.5 TIPI DI GUASTO ED EVENTUALE INTERVENTO



In caso di guasto astenersi dall'effettuare qualsiasi tipo di riparazione sul generatore e rivolgersi a **personale professionalmente qualificato**. A questo riguardo ROBUR S.p.A. dispone di una rete di Centri di Assistenza che possono essere raggiunti tramite il venditore, l'agente di zona, oppure telefonando direttamente all'Assistenza Clienti della ROBUR S.p.A. tel. 035/888111.

### **CASO n.1: L'APPARECCHIO VA IN BLOCCO DURANTE LA PRIMA FASE DI ACCENSIONE**

- L'elettrodo di accensione è rotto o mal posizionato.
- L'elettrodo di rilevazione è rotto, o mal posizionato, o tocca la massa dell'apparecchio.

 Per una corretta accensione del bruciatore la distanza dell'elettrodo di accensione dalla testa del bruciatore deve essere tra i 4 e i 6 mm.


- Avaria della centralina di accensione o dei suoi collegamenti elettrici.
- Avaria della valvola gas o dei suoi collegamenti elettrici.
- Pressione di lenta apertura troppo bassa (nel caso di M 60 C).
- Inefficace impianto di messa a terra.
- Presenza di aria nella tubazione gas.

### **CASO n.2: L'APPARECCHIO VA IN BLOCCO DURANTE IL FUNZIONAMENTO**

- L'erogazione di gas viene a mancare istantaneamente per avaria dell'impianto gas; la centralina di comando ripete il ciclo di accensione, dopodiché chiude la valvola gas mandando in blocco l'apparecchio (interruzione accidentale dell'alimentazione gas).
- L'erogazione di corrente elettrica viene a mancare istantaneamente per avaria della rete di alimentazione esterna; se il periodo di mancanza elettrica fosse prolungato, il termostato limite (M1) interviene mandando in blocco la macchina e impedendo il riavviamento della macchina; al ritorno della corrente lo si dovrà riarmare premendo il pulsante posto sul termostato stesso all'interno dell'apparecchio sotto il tappo nero a vite (interruzione accidentale dell'alimentazione elettrica).
- L'elettrodo di rilevazione tocca la massa dell'apparecchio o è interrotto.
- La valvola gas si è chiusa per avaria propria o dei suoi collegamenti

### **CASO n.3: IL TERMOSTATO DI LIMITE ARRESTA IL BRUCIATORE**

- Si sono surriscaldati gli scambiatori di calore: verificare il funzionamento del ventilatore, la pressione gas e gli ugelli.
- Gli scambiatori si surriscaldano per accumulo di sporcizia o per ostruzione della bocca di mandata. Pulire gli scambiatori o liberare al bocca di mandata (si possono ostruire anche le griglie di ventilazione).
- I filtri installati sulla camera di miscela (disponibili come optional) sono sporchi.
- Il ventilatore centrifugo è in avaria: sostituire il ventilatore.

 Per riarmare il termostato premere il pulsante posto sul termostato stesso all'interno dell'apparecchio sotto il tappo nero a vite B (vedi Figura 27).

### **CASO n.4: IL BRUCIATORE SI SPEGNE E NON RIPARTE, ANCHE SE LA TEMPERATURA AMBIENTE LO RICHIEDE**

- Controllare il funzionamento del termostato ambiente, e relativi collegamenti elettrici.
- Rivedere la posizione del termostato ambiente (controllare che non sia influenzato da sorgenti di calore esterne).

### **CASO n.5: L'ASPIRATORE FUMI NON PARTE**

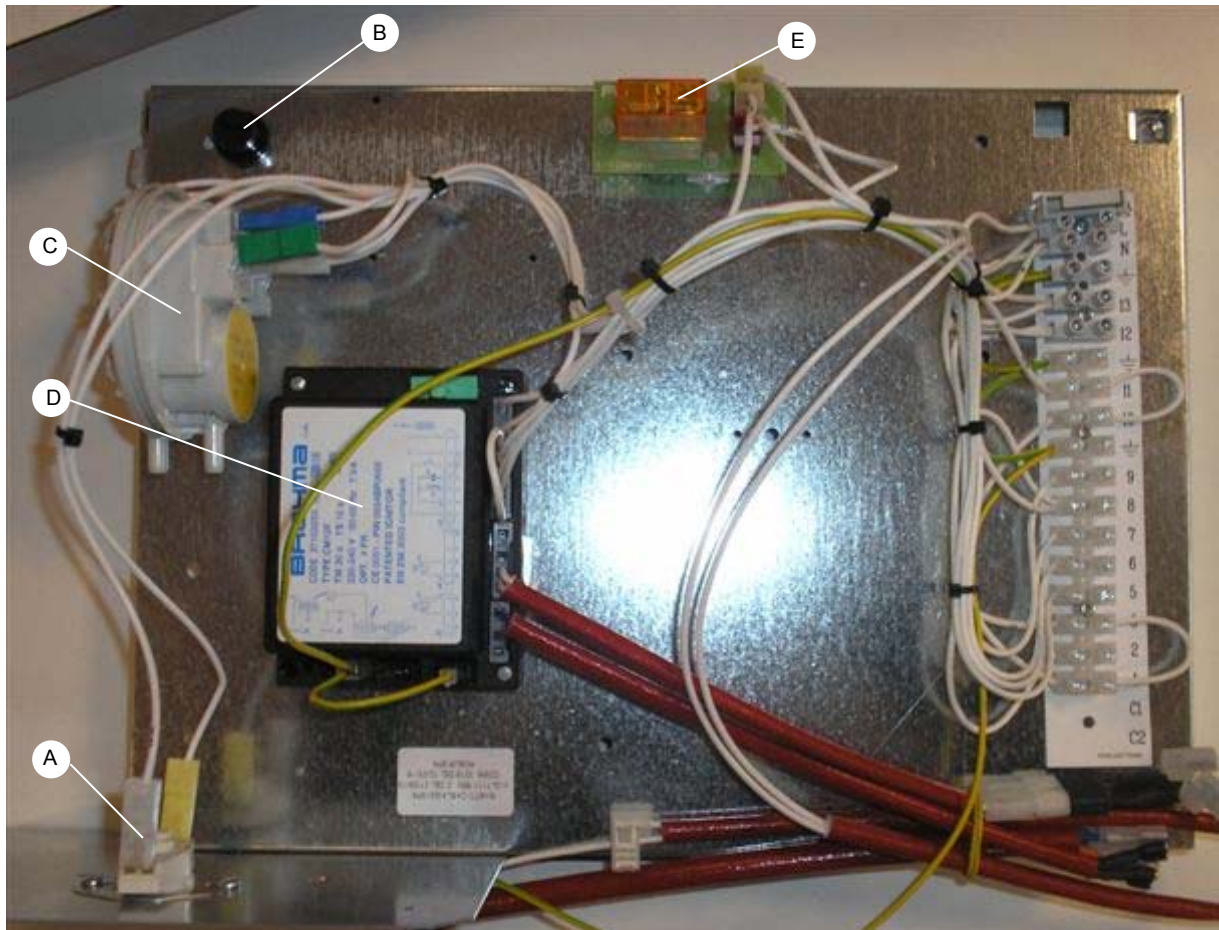
- Verificare che il termostato ambiente sia impostato sulla temperatura desiderata.
- Verificare i collegamenti elettrici dell'aspiratore e il suo condensatore.
- Verificare l'integrità del fusibile di protezione dell'apparecchio.
- Verificare che non siano intervenuti i termostati di limite e di sicurezza.





## CASO n.6: L'ASPIRATORE FUMI PARTE MA L'APPARECCHIO NON SI ACCENDE

- I tubi di aspirazione e scarico sono ostruiti o troppo lunghi.
- I collegamenti elettrici o pneumatici del pressostato sono difettosi.
- La centralina d'accensione non inizia il ciclo: sostituire il fusibile interno alla centralina o la centralina stessa.
- Pressostato starato: sostituirlo o regolarlo.



- A) Termostato di sicurezza
- B) Termostato di limite
- C) Pressostato aria
- D) Apparecchiatura di accensione
- E) Relè controllo pressostato

Figura 27 – Quadro elettrico





## SEZIONE 6: SEZIONE ACCESSORI

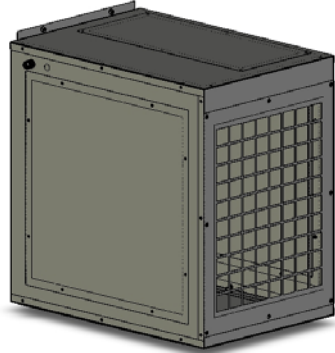
Questa sezione contiene un elenco degli accessori disponibili per l'installazione e l'uso dei generatori serie M C. Per l'ordine di questi accessori rivolgersi a Robur S.p.A., chiamando il numero 035 888.111.

 Per le perdite di carico degli accessori fare riferimento alla Tabella 8 a pagina 26.

### CAMERA DI MISCELA

Consente di collegare l'aspirazione dell'aria di ventilazione all'esterno.

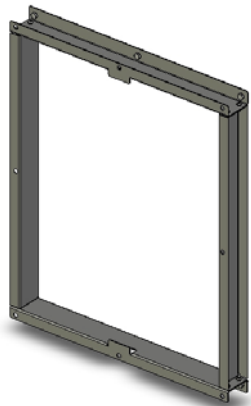
La camera è predisposta per essere montata sulla parte posteriore del generatore e consente di collegarla a canali di aspirazione sia posteriori che inferiori. Sui lati sono predisposti pannelli ciechi asportabili per la manutenzione del ventilatore centrifugo.

	CAMERA PER M 20 C	O-CSS000
	CAMERA PER M 30 C	O-CSS001
	CAMERA PER M 60 C	O-CSS002

### PORTA FILTRO

Consente l'installazione degli appositi filtri aria.


I porta filtri possono essere installati sia posteriormente che inferiormente alla camera di miscela

	PORTA FILTRO 400 X 500 PER M 20 C	O-STF014
	PORTA FILTRO 500 X 500 PER M 30 C	O-STF015
	PORTA FILTRO 500 X 1.000 PER M 60 C	O-STF016

## FILTRO ARIA

Filtro aria classe G3 (EN 779) da inserire nell’apposito porta filtro.

Per i generatori serie M 60 dovranno essere utilizzati n. 2 filtri per ogni lato di aspirazione (posteriore o inferiore)

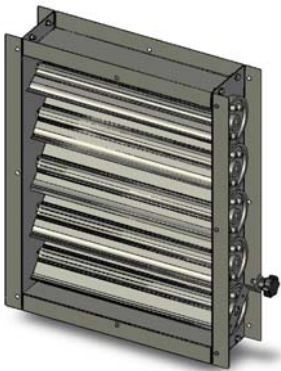
	FILTRO ARIA 400 X 500 PER M 20 C	O-FLT013
	FILTRO ARIA 500 X 500 PER M 30 C	O-FLT012
	FILTRO ARIA 500 X 1.000 PER M 60 C	N. 2 O-FLT012

## SERRANDA DI REGOLAZIONE

Consente la regolazione dell’aria di aspirazione nella parte posteriore o inferiore.

Le serrande possono essere installate sia posteriormente che inferiormente alla camera di miscela.

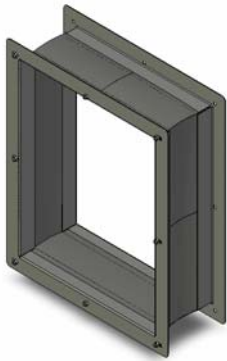
La chiusura della/e serranda/e non dovrà mai comportare l’assenza di aspirazione dell’aria da parte del ventilatore centrifugo.

	SERRANDA 400 X 500 PER M 20 C	O-SRR000
	SERRANDA 500 X 500 PER M 30 C	O-SRR001
	SERRANDA 500 X 1.000 PER M 60 C	O-SRR002



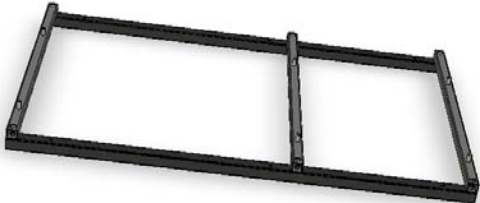
## GIUNTO ANTIVIBRANTE

Consente il collegamento dei canali di aspirazione posteriore e inferiore alla camera di miscela evitando la trasmissione di eventuali vibrazioni.

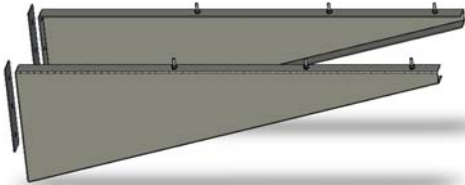
	GIUNTO ANTIVIBRANTE 400 X 500 PER M 20 C	O-GTV018
	GIUNTO ANTIVIBRANTE 500 X 500 PER M 30 C	O-GTV019
	GIUNTO ANTIVIBRANTE 500 X 1.000 PER M 60 C	O-GTV020

## TRAVETTI INFERIORI DI SOSTEGNO

Consentono di fissare il complesso generatore-camera di miscela all'apposita staffa di sostegno.

	TRAVETTI INFERIORI PER M 20 C	O-SPP004
	TRAVETTI INFERIORI PER M 30 C	O-SPP005
	TRAVETTI INFERIORI PER M 60 C	O-SPP006

## STAFFE DI SOSTEGNO

	STAFFE DI SOSTEGNO M 20 C M 30C M 60 C	O-STF017
---	---	----------