



## ***Super CAESAR***

---

***Scaldabagni pensili istantanei per esterni  
a camera stagna (tipo C) e tiraggio forzato  
oppure  
a camera aperta (tipo B) e tiraggio forzato***



## ***Libretto istruzioni ed avvertenze***

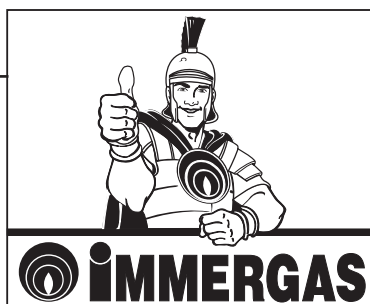
---

***Installatore***

***Utente***

***Tecnico***

---



**Gentile Cliente,**

*Ci complimentiamo con Lei per aver scelto un prodotto Immergas di alta qualità in grado di assicurarLe per lungo tempo benessere e sicurezza. Quale Cliente Immergas Lei potrà sempre fare affidamento su un qualificato Servizio di Assistenza Autorizzato, preparato ed aggiornato per garantire costante efficienza al Suo scaldabagno.*

*Legga con attenzione le pagine che seguono: potrà trarne utili suggerimenti sul corretto utilizzo dell'apparecchio, il cui rispetto confermerà la Sua soddisfazione per il prodotto Immergas.*

*Si rivolga per eventuali necessità di intervento e manutenzione ordinaria ai Centri Autorizzati Immergas: essi dispongono di componenti originali e vantano una specifica preparazione curata direttamente dal costruttore.*

**Avvertenze generali**

*Il libretto istruzioni costituisce parte integrante ed essenziale del prodotto e dovrà essere consegnato all'utilizzatore anche in caso di passaggio di proprietà.*

*Esso dovrà essere conservato con cura e consultato attentamente, in quanto tutte le avvertenze forniscono indicazioni importanti per la sicurezza nelle fasi di installazione, d'uso e manutenzione.*

*L'installazione e la manutenzione devono essere effettuate in ottemperanza alle norme vigenti, secondo le istruzioni del costruttore e da personale professionalmente qualificato, intendendo per tale quello avente specifica competenza tecnica nel settore degli impianti, come previsto dalla Legge 05/03/90 n. 46 (art. 1) e relativi regolamenti di attuazione (D.P.R. 06/12/91 n. 447, D.P.R. n.392/94, D.P.R. n.218/98, D.P.R. n.558/99) e dai decreti vigenti.*

*Un'errata installazione può causare danni a persone, animali o cose, per i quali il costruttore non è responsabile. La manutenzione deve essere effettuata da personale tecnico abilitato, il Servizio Assistenza Tecnica Autorizzato Immergas rappresenta in tal senso una garanzia di qualificazione e di professionalità.*

*L'apparecchio dovrà essere destinato solo all'uso per il quale è stato espressamente previsto. Ogni altro uso è da considerarsi improprio e quindi pericoloso.*

*In caso di errori nell'installazione, nell'esercizio o nella manutenzione, dovuti all'inosservanza della legislazione tecnica vigente, della normativa o delle istruzioni contenute nel presente libretto (o comunque fornite dal costruttore), viene esclusa qualsiasi responsabilità contrattuale ed extracontrattuale del costruttore per eventuali danni e decade la garanzia relativa all'apparecchio.*

*Per avere ulteriori informazioni sulle disposizioni normative relative all'installazione degli scaldabagni, consulti il sito Immergas al seguente indirizzo: [www.immergas.com](http://www.immergas.com)*

**DICHIARAZIONE CE DI CONFORMITA'**

Ai sensi della Direttiva gas CE 90/396 , Direttiva EMC CE 89/336 e Direttiva Bassa Tensione CE 73/23.

Il costruttore: Immergas S.p.A. v. Cisa Ligure n° 95 42041 Brescello (RE)

DICHIARA CHE: le caldaie Immergas modello **Super Caesar**

sono conformi alle medesime Direttive Comunitarie

Mauro Guareschi

Direttore Ricerca & Sviluppo

Firma:

# INDICE

<b>INSTALLATORE</b>		<b>pag.</b>
1	Installazione scaldabagno .....	3
1.1	Avvertenze di installazione.....	3
1.2	Dimensioni principali. ....	4
1.3	Protezione antigelo.....	4
1.4	Allacciamenti. ....	4
1.5	Installazione all'esterno in luogo parzialmente protetto (scaldabagno tipo C). ....	6
1.6	Installazione all'interno. ....	7
1.7	Scarico dei fumi in canna fumaria/camino. ....	15
1.8	Intubamento di camini esistenti. ....	15
1.9	Canne fumarie/camini. ....	15
1.10	Messa in servizio dell'impianto gas. ....	16
1.11	Messa in servizio dell'apparecchio (accensione). ....	16
1.12	Kit disponibili a richiesta. ....	16
1.13	Componenti scaldabagno Super Caesar. ....	17
<b>UTENTE</b>		<b>pag.</b>
2	Istruzioni di uso e manutenzione.....	18
2.1	Attivazione della garanzia. ....	18
2.2	Pulizia e manutenzione. ....	18
2.3	Avvertenze generali.....	18
2.4	Super Caesar - Pannello comandi. ....	18
2.5	Segnalazioni guasti ed anomalie. ....	19
2.6	Svuotamento dello scaldabagno.....	19
2.7	Protezione antigelo (optional). ....	19
2.8	Pulizia del rivestimento. ....	19
2.9	Disattivazione definitiva.....	19
<b>TECNICO</b>		<b>pag.</b>
3	Controllo e manutenzione.....	20
3.1	Schema idraulico serie Super Caesar. ....	20
3.2	Schema elettrico Super Caesar. ....	21
3.3	Eventuali inconvenienti e loro cause.....	21
3.4	Conversione dello scaldabagno in caso di cambio del gas. ....	21
3.5	Controlli da effettuare dopo le conversioni di gas. ....	22
3.6	Eventuali regolazioni Super Caesar. ....	22
3.7	Funzione di lenta accensione automatica con erogazione a rampa temporizzata.....	22
3.8	Smontaggio del mantello.....	23
3.9	Controllo e manutenzione annuale dell'apparecchio.....	24
3.10	Potenza termica variabile Super Caesar. ....	24
3.11	Dati tecnici Super Caesar. ....	25

La Immergas S.p.A. declina ogni responsabilità dovuta ad errori di stampa o di trascrizione, riservandosi il diritto di apportare ai propri prospetti tecnici e commerciali qualsiasi modifica senza preavviso.

# 1 INSTALLAZIONE SCALDABAGNO

## 1.1 Avvertenze di installazione.

Lo scaldabagno Super Caesar è stato progettato unicamente per installazioni a parete e la produzione di acqua calda sanitaria per usi domestici e similari. Variando il luogo ed il tipo di installazione varia anche la classificazione dello scaldabagno, e quindi:

### - Installazione per interni:

- senza i 2 tappi d'aspirazione e con la copertura superiore terminale di scarico Ø80 (configurazione tipo B<sub>22</sub>);
- senza la copertura superiore e con i terminali concentrici e separatori (configurazione tipo C).

### - Installazione per esterni:

- senza i 2 tappi d'aspirazione e con la copertura superiore. Terminale di scarico Ø80 (configurazione tipo C);
- con i terminali concentrici e separatori, in questo caso la copertura superiore è raccomandata ma non obbligatoria (anche questa configurazione si classifica come tipo C).

**N.B.:** la classificazione dell'apparecchio, necessaria per la compilazione del Libretto di Impianto di cui al D.M. 17/03/03, è indicata nelle raffigurazioni delle varie soluzioni installative riportate nelle pagine seguenti.

Solo un termoidraulico professionalmente qualificato è autorizzato ad installare apparecchi a gas Immergas.

L'installazione deve essere fatta secondo le prescrizioni delle norme UNI e CEI, della legislazione vigente e nell'osservanza della normativa tecnica locale, secondo le indicazioni della buona tecnica.

In particolare devono essere rispettate le norme UNI 7129 e 7131 e le norme CEI 64-8 e 64-9.

L'installazione dello scaldabagno Super Caesar in caso di alimentazione a GPL o ad aria propanata deve ottemperare alle regole per i gas aventi densità maggiore dell'aria (si ricorda, a titolo esemplificativo e non esaustivo, che è vietata l'installazione di impianti alimentati con i sopraindicati gas in locali aventi il pavimento ad una quota inferiore a quella esterna media di campagna).

Prima di installare l'apparecchio è opportuno verificare che lo stesso sia giunto integro; se ciò non fosse certo, occorre rivolgersi immediatamente al fornitore. Gli elementi dell'imballaggio (graffe, chiodi, sacchetti di plastica, polistirolo espanso, ecc..) non devono essere lasciati alla portata dei bambini in quanto fonti di pericolo.

Nel caso in cui l'apparecchio venga racchiuso dentro o fra mobili deve esserci lo spazio sufficiente per le normali manutenzioni; si consiglia quindi di lasciare almeno 3 cm fra il mantello dello scaldabagno e le pareti verticali del mobile. Sopra e sotto la caldaia va lasciato spazio per consentire interventi sugli allacciamenti idraulici e sulla fumisteria. Nessun oggetto infiammabile deve trovarsi nelle vicinanze dell'apparecchio (carta, stracci, plastica, polistirolo, ecc..).

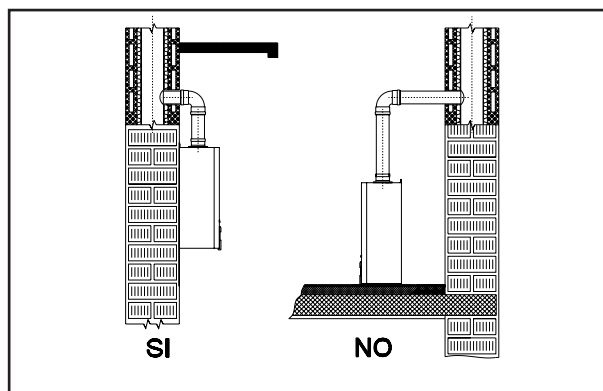
E' consigliabile non posizionare elettrodomestici sotto lo scaldabagno perché potrebbero subire danni in caso di intervento della valvola di sicurezza (se non debitamente

convogliata ad un imbuto di scarico), oppure in caso di perdite dai raccordi idraulici; in caso contrario il costruttore non potrà essere ritenuto responsabile per gli eventuali danni causati agli elettrodomestici.

In caso di anomalia, guasto od imperfetto funzionamento, l'apparecchio deve essere disattivato ed occorre chiamare un tecnico abilitato (ad esempio il centro Assistenza Tecnica Immergas, che dispone di preparazione tecnica specifica e dei ricambi originali). Astenersi quindi da qualsiasi intervento o tentativo di riparazione.

Il mancato rispetto di quanto sopra determina responsabilità personali e l'inefficacia della garanzia.

- Norme di installazione: questi apparecchi sono stati progettati unicamente per installazioni a parete. La parete deve essere liscia, priva cioè di sporgenze o di rientranze tali da consentire l'accesso dalla parte posteriore. Non sono state assolutamente progettate per installazioni su basamenti o pavimenti (vedi figura).



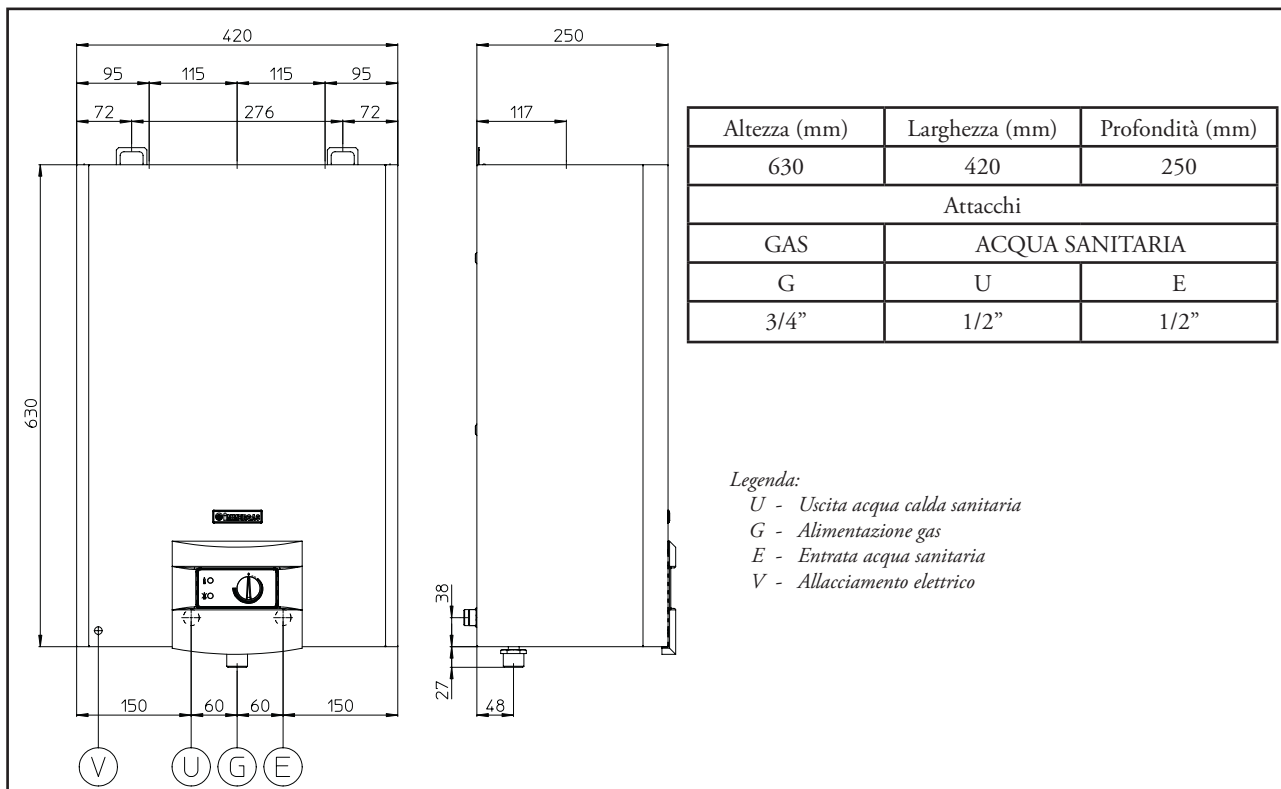
**Attenzione:** l'installazione dello scaldabagno sulla parete, deve garantire un sostegno stabile ed efficace al generatore stesso. *I tasselli (forniti di serie) nel caso sia presente una staffa di sostegno o dima di fissaggio a corredo della caldaia vanno utilizzati esclusivamente per fissare la medesima alla parete;* possono assicurare un adeguato sostegno solo se inseriti correttamente (secondo le regole della buona tecnica) in pareti costruite con mattoni pieni o semipieni. In caso di pareti realizzate con mattoni o blocchi forati, tramezzi di limitata staticità, o comunque di murature diverse da quelle indicate, è necessario procedere ad una verifica statica preliminare del sistema di supporto.

**N.B.:** le viti per tassello con testa esagonale presenti nel blister, vanno utilizzate esclusivamente per il fissaggio della relativa staffa di sostegno a muro.

Questi apparecchi servono a riscaldare acqua ad una temperatura inferiore a quella di ebollizione a pressione atmosferica.

Devono essere allacciati ad una rete di distribuzione di acqua sanitaria adeguata alle loro prestazioni ed alla loro potenza.

## 1.2 Dimensioni principali.



### 1.3 Protezione antigelo

**Temperatura minima -15°C.** Nel caso in cui l'apparecchio sia installato in un luogo dove la temperatura scenda al di sotto di -5°C è necessario per evitare il rischio di congelamento attenersi alle seguenti istruzioni:

- Proteggere dal gelo il circuito sanitario utilizzando un accessorio fornibile a richiesta (kit antigelo) composto da una resistenza elettrica, da un cavo scaldante, dal relativo cablaggio e da un termostato di comando (leggere attentamente le istruzioni per il montaggio contenute nella confezione del kit accessorio).

La protezione contro il congelamento dello scaldabagno è in questo modo assicurata soltanto se:

- lo scaldabagno è correttamente allacciato al circuito di alimentazione elettrica;
- lo scaldabagno è costantemente alimentato;
- l'interruttore generale è inserito;
- i componenti del kit antigelo non sono in avaria.

In queste condizioni lo scaldabagno è protetto contro il gelo fino ad una temperatura di -15°C.

Per l'efficacia della garanzia sono esclusi danni derivanti dall'interruzione nella fornitura di energia elettrica e dal mancato rispetto di quanto riportato nella pagina precedente.

**N.B.:** in caso di installazione dello scaldabagno in luoghi dove la temperatura scende sotto i 0°C è richiesta la coibentazione dei tubi di allacciamento.

### 1.4 Allacciamenti.

**Allacciamento gas (apparecchio categoria II<sub>2H3+</sub>).** I nostri scaldabagni sono costruiti per funzionare con gas metano (G20) e G.P.L.. Lo scaldabagno Super Caesar può funzionare anche ad aria propanata (50% aria - 50% propano) solo me-

diate l'utilizzo di un apposito kit di trasformazione fornito dalla Immergas; devono essere seguite le istruzioni riportate nella documentazione a corredo.

La tubazione di alimentazione deve essere uguale o superiore al raccordo dello scaldabagno 3/4" G. Prima di effettuare l'allacciamento gas occorre effettuare una accurata pulizia interna di tutte le tubazioni dell'impianto di adduzione del combustibile onde rimuovere eventuali residui che potrebbero compromettere il buon funzionamento dello scaldabagno. Occorre inoltre controllare che il gas distribuito corrisponda a quello per cui è stato predisposto lo scaldabagno (vedi targa dati posta nello scaldabagno). Se differiscono è necessario intervenire sullo scaldabagno per un adattamento ad altro tipo di gas (vedi conversione degli apparecchi in caso di cambio gas). E' importante inoltre verificare la pressione dinamica di rete (metano o G.P.L.) che si andrà ad utilizzare per l'alimentazione dello scaldabagno che dovrà essere conforme alla UNI EN 437 e relativi allegati, in quanto se insufficiente può influire sulla potenza del generatore provocando disagi all'utente.

Sul tubo alimentazione gas prima del collegamento all'apparecchio deve essere inserito un rubinetto di intercettazione gas omologato e certificato. Assicurarsi che l'allacciamento del rubinetto gas avvenga correttamente. Il tubo di adduzione del gas combustibile deve essere opportunamente dimensionato in base alle normative vigenti (UNI 7129) al fine di garantire la corretta portata del gas al bruciatore anche nelle condizioni di massima potenza del generatore e di garantire le prestazioni dell'apparecchio (dati tecnici). Il sistema di giunzione deve essere conforme alle norme UNI 7129 ed UNI EN 1775.

**Qualità del gas combustibile.** L'apparecchio è stato progettato per funzionare con gas combustibile privo di impurità; in caso contrario, è opportuno inserire degli opportuni filtri

a monte dell'apparecchio al fine di ripristinare la purezza del combustibile.

#### Serbatoi di stoccaggio (in caso di alimentazione da deposito di GPL).

- Può accadere che i nuovi serbatoi di stoccaggio GPL possano contenere residui di gas inerte (azoto) che impoveriscono la miscela erogata all'apparecchio causandone funzionamenti anomali.
- A causa della composizione della miscela di GPL si può verificare durante il periodo di stoccaggio nei serbatoi una stratificazione dei componenti della miscela. Questo può causare una variazione del potere calorifico della miscela erogata all'apparecchio con conseguente variazione delle prestazioni dello stesso.

#### Allacciamento idraulico.

**Attenzione:** prima di effettuare gli allacciamenti di caldaia lavare accuratamente l'impianto termico (tubazioni, corpi scaldanti, ecc.) con appositi decapanti o disincrostanti in grado di rimuovere eventuali residui che potrebbero compromettere il buon funzionamento della caldaia.


Gli allacciamenti idraulici devono essere eseguiti in modo razionale seguendo la disposizione degli attacchi dello scaldabagno. Lo scarico della valvola di sicurezza dello scaldabagno deve essere collegato ad un apposito scarico. In caso contrario, se la valvola di scarico dovesse intervenire allagando il locale, il costruttore dello scaldabagno non sarà responsabile.

**Attenzione:** per preservare la durata e le caratteristiche di efficienza dello scambiatore è consigliata l'installazione del kit "dosatore di polifosfati" in presenza di acque le cui caratteristiche possono provocare l'insorgenza di incrostazioni calcaree (in particolare ed a titolo di esempio non esaustivo, il kit è raccomandato allorché la durezza dell'acqua è superiore a 25 gradi francesi).

**Allacciamento elettrico.** Lo scaldabagno Super Caesar ha per tutto l'apparecchio un grado di protezione IPX4D. La sicurezza elettrica dell'apparecchio è raggiunta soltanto quando lo stesso è perfettamente collegato a un efficace impianto di messa a terra, eseguito come previsto dalle vigenti norme di sicurezza.

**Attenzione:** la Immergas S.p.A. declina ogni responsabilità per danni a persone o cose derivati dal mancato collegamento della messa a terra dello scaldabagno e dalle inosservanze delle norme CEI di riferimento.

Verificare inoltre che l'impianto elettrico sia adeguato alla potenza massima assorbita dall'apparecchio indicata nella targa dati posta sullo scaldabagno.

Quest'ultimi sono completi del cavo di alimentazione speciale di tipo "X" sprovvisto di spina. Il cavo di alimentazione deve essere allacciato ad una rete di 230V  $\pm 10\%$  / 50Hz rispettando la polarità L-N ed il collegamento di terra , su tale rete deve essere prevista una disconnessione onnipolare con categoria di sovratensione di classe III. In caso di sostituzione del cavo di alimentazione rivolgersi a un tecnico abilitato (ad esempio il Servizio Assistenza Tecnica Immergas). Il cavo di alimentazione deve rispettare il percorso prescritto come da figura seguente. In caso si debba sostituire il fusibile di rete sulla scheda di regolazione, usare un fusibile di 2A rapido.

Per l'alimentazione generale dell'apparecchio dalla rete elettrica, non è consentito l'uso di adattatori, prese multiple e prolunghe.

**N.B.:** se durante l'allacciamento non vengono rispettate le polarità L-N l'apparecchio non rileva presenza di fiamma ed entra in blocco accensione. Anche nel caso in cui non sia rispettata la polarità L-N, se sul neutro vi è tensione residua temporanea superiore a 30V, l'apparecchio potrebbe ugualmente funzionare (ma solo temporaneamente). Effettuare le misure di tensione con strumenti appropriati, senza affidarsi al cacciavite cercafase. Se l'alimentazione elettrica è del tipo Fase-Fase 230V, per garantire condizioni di sicurezza equivalenti a quelle esistenti nel caso in cui lo scaldabagno sia alimentato con rete Fase-Neutro, è necessario installare sullo scaldabagno un Kit Adattatore per reti Fase-Fase fornibile a richiesta. Per l'installazione del componente rivolgersi al centro Assistenza Tecnica Autorizzato Immergas.

**Attenzione:** Le tubazioni dello scaldabagno non devono mai essere usate come prese di terra dell'impianto elettrico o telefonico. Assicurarsi quindi che ciò non avvenga prima di collegare elettricamente lo scaldabagno.



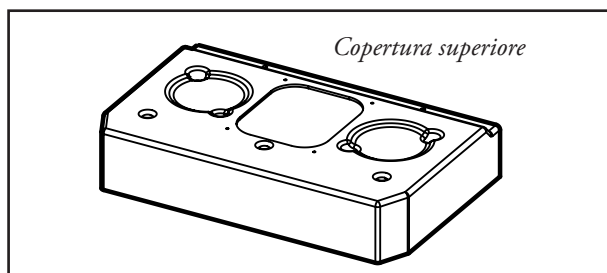


### 1.5 Installazione all'esterno in luogo parzialmente protetto (scaldabagno tipo C).

**N.B.:** per luogo parzialmente protetto s'intende quello in cui l'apparecchio non è esposto direttamente all'azione delle intemperie (pioggia, neve, grandine, ecc.).

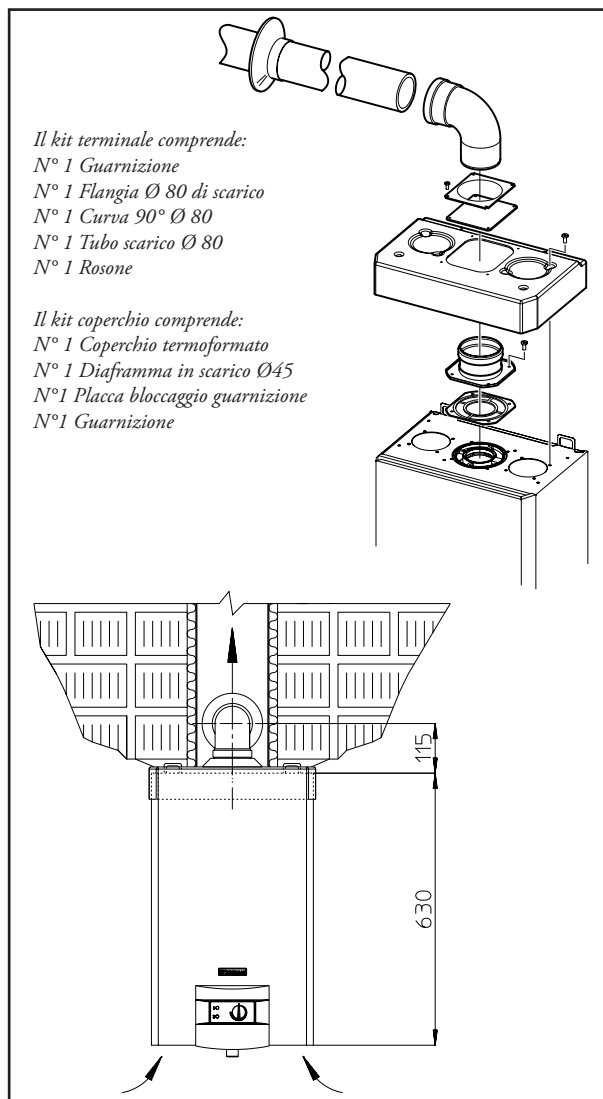
- **Configurazione con kit copertura e aspirazione diretta.**

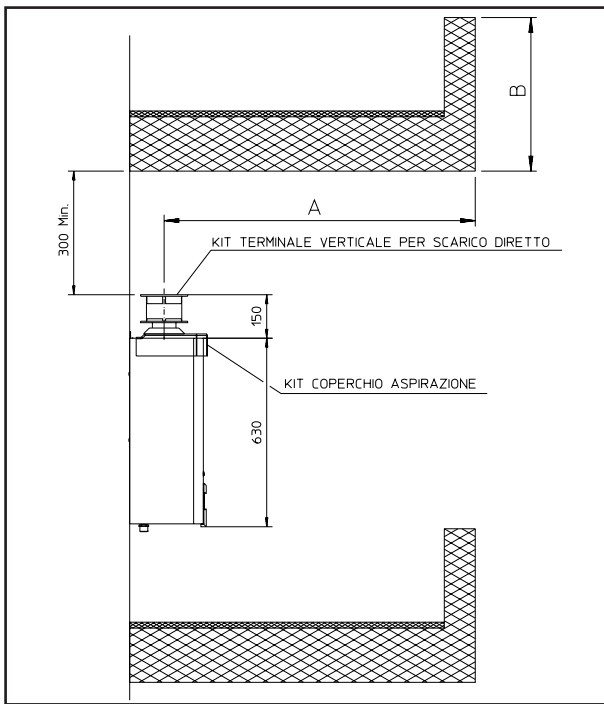
Utilizzando l'apposito kit copertura è possibile effettuare l'aspirazione dell'aria diretta e lo scarico dei fumi in camino singolo o direttamente all'esterno.



**Estensione massima del condotto di scarico.** Il condotto di scarico (sia in verticale che in orizzontale) può essere prolungato fino a una misura max. di 12 m rettilinei (vedi pag. 14).

- **Montaggio kit copertura.** Smontare dai fori laterali rispetto a quello centrale i due tappi e le guarnizioni presenti. Installare la flangia Ø 80 di scarico sul foro centrale dello scaldabagno interponendo la guarnizione presente nel kit e serrare con le viti in dotazione. Installare la copertura superiore fissandola con le viti precedentemente smontate dai tappi laterali. Innestare la curva 90° Ø 80 con lato maschio (liscio), nel lato femmina (con guarnizioni a labbro) della flangia Ø 80 sino a portarla in battuta, tagliare la guarnizione nell'apposita scanalatura del diametro desiderato (Ø 80), farla scorrere lungo la curva e fissarla tramite la piastra in lamiera. Innestare il tubo di scarico con lato maschio (liscio), nel lato femmina della curva 90° Ø 80, accertandosi di avere già inserito il relativo rosone, in questo modo si otterrà la tenuta e la giunzione degli elementi che compongono il kit.
- **Giunzione ad innesto di tubi prolunghe.** Per installare eventuali prolunghe ad innesto con gli altri elementi della fumisteria, occorre operare come segue: Innestare il tubo o il gomito con lato maschio (liscio) nel lato femmina (con guarnizioni a labbro) dell'elemento precedentemente installato sino a portarlo in battuta, in questo modo si otterrà la tenuta e la giunzione degli elementi correttamente.





**Esempio di installazione con terminale verticale.** Utilizzando il terminale verticale per lo scarico diretto dei prodotti della combustione è necessario rispettare la distanza minima di 300 mm dal balcone sovrastante.

La quota A + B (sempre rispetto ad un balcone sovrastante), deve essere uguale o maggiore a 2000 mm.

**Installazione diaframma.** Per un corretto funzionamento dello scaldabagno è necessario installare sull'uscita della camera stagna e prima del condotto di aspirazione e scarico un diaframma Ø 45 (vedi fig. pag. 8).

**N.B.:** il diaframma viene fornito di serie unitamente al kit copertura.

• **Configurazione senza kit copertura.**

Lasciando i tappi laterali montati, è possibile installare l'apparecchio all'esterno senza il kit copertura. L'installazione avviene utilizzando i kit aspirazione / scarico orizzontali concentrici Ø60/100 per la quale si rimanda al paragrafo seguente. In questa configurazione il Kit di copertura superiore che garantisce una protezione aggiuntiva allo scaldabagno è raccomandabile ma non obbligatorio.

**1.6 Installazione all'interno.**

Lo scaldabagno Super Caesar può essere installato all'interno sia in configurazione B<sub>22</sub> che C, alle quali si rimanda al paragrafo precedente per la descrizione delle configurazioni.

La Immergas fornisce, separatamente dagli scaldabagni, diverse soluzioni per l'installazione dei terminali aspirazione aria e scarico fumi senza le quali l'apparecchio non può funzionare.

**Attenzione:** Lo scaldabagno deve essere installato solo unitamente ad un dispositivo di aspirazione aria ed evacuazione fumi originale Immergas come previsto dalla norma UNI 7129. Tale fumisteria è riconoscibile da un apposito marchio identificativo e distintivo riportante la nota: "non per caldaie a condensazione".

I condotti di scarico fumi non devono essere a contatto o nelle vicinanze di materiali infiammabili, e inoltre, non devono attraversare strutture edili o pareti di materiale infiammabile.

I tipi di terminali messi a disposizione dall'Immergas sono:

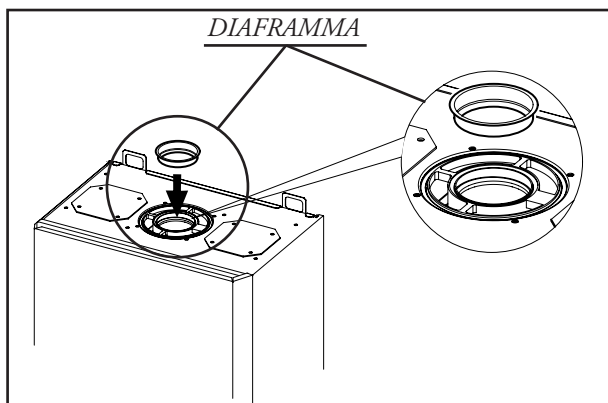
- Kit orizzontale concentrico di aspirazione e scarico. L'installazione di questo terminale è regolamentata dalla norma tecnica UNI 7129, da normative contenute nei regolamenti edilizi locali e loro successive modificazioni. Questo terminale permette l'aspirazione dell'aria e lo scarico dei fumi direttamente all'esterno dell'abitazione. Il Kit orizzontale può essere installato con l'uscita posteriore, laterale destra, laterale sinistra e anteriore (vedi pag. 11).
- Kit verticale concentrico di aspirazione e scarico. Questo terminale permette l'aspirazione dell'aria e lo scarico dei fumi direttamente all'esterno dell'abitazione in senso verticale (vedi pag. 12).
- Kit separatore Ø 80/80. Questo Kit consente l'aspirazione dell'aria all'esterno dell'abitazione e lo scarico dei fumi in canna fumaria (vedi pag. 13). Il condotto centrale serve per lo scarico dei prodotti della combustione in canna fumaria, mentre il condotto a fianco di quello centrale serve per l'aspirazione dell'aria all'esterno dell'abitazione, esso può essere installato indifferentemente a destra o a sinistra rispetto al condotto centrale di scarico. Entrambi i condotti possono essere orientati in qualsiasi direzione (vedi pag. 13).
- Fattori di Resistenza e lunghezze equivalenti. Ogni componente della fumisteria ha un *Fattore di Resistenza* ricavata da prove sperimentali e riportata nella tabella successiva. Il *Fattore di Resistenza* del singolo componente è indipendente dal tipo di scaldabagno su cui viene installato ed è una grandezza adimensionale. Esso è invece condizionato dalla temperatura dei fluidi che passano all'interno del condotto e pertanto varia con l'impiego in aspirazione aria o in scarico fumi. Ogni singolo componente ha una resistenza corrispondente a una certa lunghezza in metri di tubo dello stesso diametro; la cosiddetta *lunghezza equivalente*, ricavabile dal rapporto fra i relativi Fattori di Resistenza, ad esempio: Curva 90° Ø80; Fattore di Resistenza in aspirazione 5; Tubo Ø80 m1; Fattore Resistenza in aspirazione 2,3; lunghezza equivalente Curva 90° Ø80 =  $5 : 2,3 = 2,2$  m di Tubo Ø80 in aspirazione. Analogamente ogni singolo componente ha una resistenza corrispondente



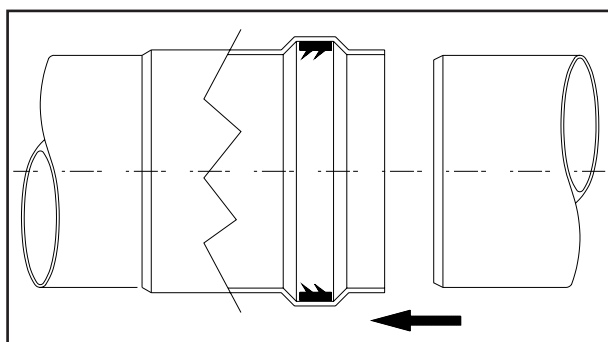
a una certa lunghezza in m di Tubo di un altro diametro, ad esempio Curva concentrica 90° Ø60/100 Fattore di Resistenza 21; Tubo Ø80 m1 in scarico, Fattore di Resistenza = 3; Lunghezza equivalente curva 90° Ø60/100 = 21 : 3 = 7 m di Tubo Ø80 in scarico. *Tutte le caldaie hanno un Fattore di Resistenza massimo ricavabile sperimentalmente uguale a 100.* Il Fattore di Resistenza massimo ammissibile corrisponde alla resistenza riscontrata con la massima lunghezza ammissibile di tubi con ogni tipologia di Kit Terminale. L'insieme di queste informazioni consente di effettuare i calcoli per verificare la possibilità di realizzare le più svariate configurazioni di fumisteria.

**Installazione diaframma.** Per un corretto funzionamento dell'apparecchio è necessario installare sull'uscita della camera stagna e prima del condotto di aspirazione e scarico un diaframma (vedi figura). La scelta del diaframma appropriato avviene in base al tipo di condotto e alla sua massima estensione: detto calcolo si può effettuare con l'utilizzo delle seguenti tabelle:

**N.B.:** i diaframmi vengono forniti di serie unitamente allo scaldabagno.



**Posizionamento delle guarnizioni a doppio labbro.** Per un corretto posizionamento delle guarnizioni a labbro su gomiti e prolunghe, occorre seguire il senso di montaggio rappresentato in figura.



DIAFRAMMA	Estensione in metri condotto <b>Ø 60/100 orizzontale</b>
Ø 45	Da 0 a 1
NESSUNO	Oltre 1

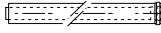
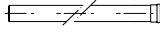
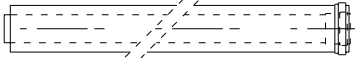
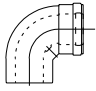

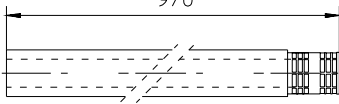
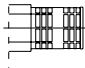
DIAFRAMMA	Estensione in metri condotto <b>Ø 60/100 verticale</b>
Ø 45	Da 0 a 3,3
NESSUNO	Oltre 3,3

DIAFRAMMA	*Estensione in metri condotto <b>Ø 80 orizzontale con due curve</b>
Ø 45	Da 0 a 25
NESSUNO	Oltre 25

DIAFRAMMA	*Estensione in metri condotto <b>Ø 80 verticale senza curve</b>
Ø 45	Da 0 a 30
NESSUNO	Oltre 30

\* Questi valori di massima estensione sono considerati con 1 metro di tubo in scarico e il rimanente in aspirazione

**Tabelle dei fattori di resistenza e lunghezze equivalenti.**

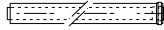
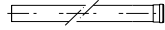
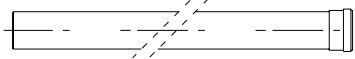
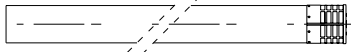

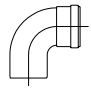


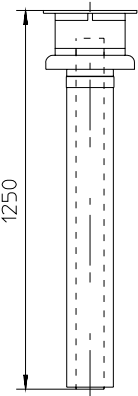
TIPO CONDOTTO	Fattore di Resistenza (R)	Lunghezza equivalente in m di tubo concentrico Ø 60/100 	Lunghezza equivalente in m di tubo concentrico Ø 80 
Tubo concentrico Ø 60/100 m 1 	Aspirazione e scarico 16,5	<b>m 1</b>	Aspirazione m 7,1 Scarico m 5,5
Curva 90° concentrica Ø 60/100 	Aspirazione e scarico 21	<b>m 1,3</b>	Aspirazione m 9,1 Scarico m 7,0
Curva 45° concentrica Ø 60/100 	Aspirazione e scarico 16,5	<b>m 1</b>	Aspirazione m 7,1 Scarico m 5,5
<i>Terminale completo di aspirazione-scarico concentrico orizzontale Ø 60/100</i> 970 	Aspirazione e scarico 46	<b>m 2,8</b>	Aspirazione m 20 Scarico m 15
Terminale di aspirazione-scarico concentrico orizzontale Ø 60/100 	Aspirazione e scarico 32	<b>m 1,9</b>	Aspirazione m 14 Scarico m 10,6

**INSTALLATORE**

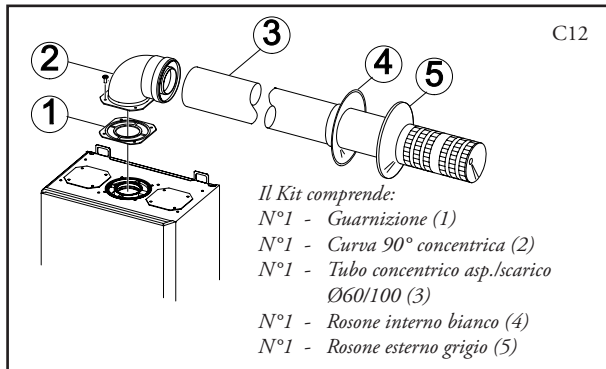
**UTENTE**

**TECNICO**

Tabelle dei fattori di resistenza e lunghezze equivalenti.

TIPO CONDOTTO	Fattore di Resistenza (R)	Lunghezza equivalente in m di tubo concentrico Ø 60/100 	Lunghezza equivalente in m di tubo concentrico Ø 80 
Tubo Ø 80 m 1 	Aspirazione 2,3	m 0,1	<b>Aspirazione m 1,0</b>
	Scarico 3	m 0,2	<b>Scarico m 1,0</b>
Terminale completo aspirazione Ø 80 m 1 	Aspirazione 5	m 0,3	<b>Aspirazione m 2,2</b>
Terminale di aspirazione Ø 80 Terminale di scarico Ø 80 	Aspirazione 3	m 0,2	<b>Aspirazione m 1,3</b>
	Scarico 2,5	m 0,1	<b>Scarico m 0,8</b>
Curva 90° Ø 80 	Aspirazione 5	m 0,3	<b>Aspirazione m 2,2</b>
	Scarico 6,5	m 0,4	<b>Scarico m 2,1</b>
Curva 45° Ø 80 	Aspirazione 3	m 0,2	<b>Aspirazione m 1,3</b>
	Scarico 4	m 0,2	<b>Scarico m 1,3</b>
Sdoppiato parallelo Ø 80 da Ø60/100 a Ø 80/80 	Aspirazione e scarico 8,8	m 0,5	<b>Aspirazione m 3,8</b>
			<b>Scarico m 2,9</b>
Terminale di aspirazione-scarico concentrico verticale Ø 60/100 	Aspirazione e scarico 41,7	m 2,5	Aspirazione m 18
Scarico m 14			

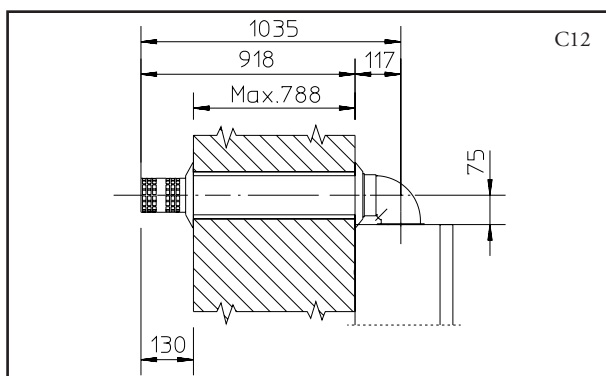
**Kit orizzontale di aspirazione - scarico Ø60/100.** Montaggio kit: installare la curva con flangia (2) sul foro centrale dell'apparecchio interponendo la guarnizione (1) e serrare con le viti presenti nel kit. Innestare il tubo terminale (3) con lato maschio (liscio), nel lato femmina (con guarnizioni a labbro) della curva (2) sino a portarlo in battuta, accertandosi di avere già inserito il relativo rosone interno ed esterno, in questo modo si otterrà la tenuta e la giunzione degli elementi che compongono il kit.



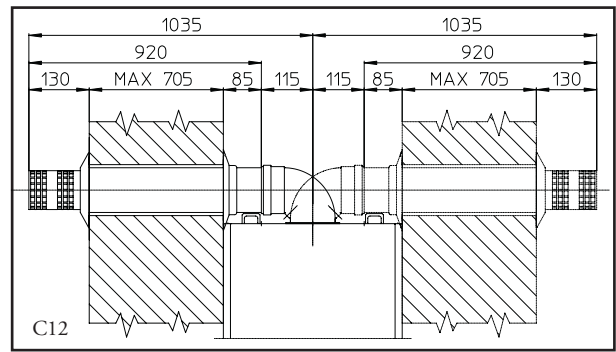
- Giunzione ad innesto di tubi o prolungher e gomiti concentrici Ø60/100. Per installare eventuali prolungher ad innesto con gli altri elementi della fumisteria, occorre operare come segue: innestare il tubo concentrico o il gomito concentrico con lato maschio (liscio) nel lato femmina (con guarnizioni a labbro) dell'elemento precedentemente installato sino a portarlo in battuta, in questo modo si otterrà la tenuta e la giunzione degli elementi correttamente.

Il kit orizzontale Ø 60/100 di aspirazione-scarico può essere installato con l'uscita posteriore, laterale destra, laterale sinistra e anteriore.

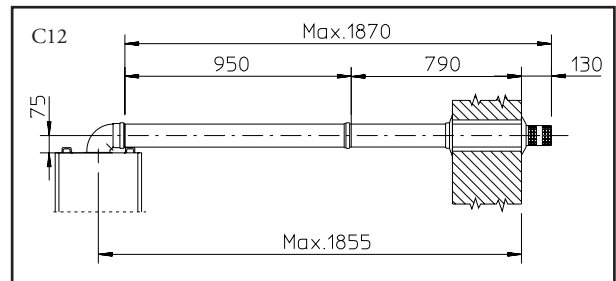
- Applicazione con uscita posteriore. La lunghezza del tubo di 970 mm permette l'attraversamento di una parte di spessore massimo di 788 mm. Normalmente sarà indispensabile accorciare il terminale. Determinare la misura sommando questi valori: Spessore parte + sporgenza interna + sporgenza esterna. Le sporgenze minime indispensabili sono riportate in figura.



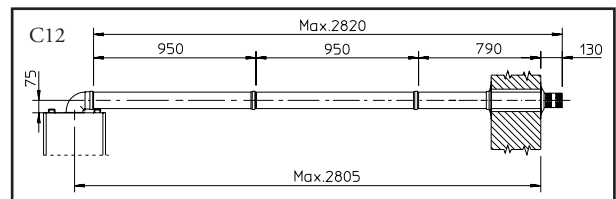
- Applicazione con uscita laterale; Utilizzando il solo kit orizzontale aspirazione-scarico, senza le apposite prolungher, permette l'attraversamento di una parete di spessore 715 mm sia con l'uscita laterale sinistra che con l'uscita laterale destra.



- Prolungher per kit orizzontale. Il kit orizzontale di aspirazione-scarico Ø 60/100 può essere prolungato fino a una misura max. di 3000 mm orizzontali, compreso il terminale grigliato ed esclusa la curva concentrica in uscita dallo scaldabagno. Tale configurazione corrisponde ad un fattore di resistenza uguale a 100. In questi casi è necessario richiedere le apposite prolungher.



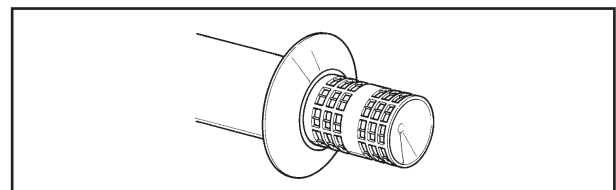
Collegamento con N°1 prolungher. Max. distanza fra asse verticale scaldabagno e parete esterna mm 1855.



Collegamento con N°2 prolungher. Max. distanza fra asse verticale scaldabagno e parete esterna mm 2805.

- Griglia esterna. Il terminale di aspirazione/scarico sia Ø 60/100 se correttamente installato, si presenta all'esterno dell'edificio in modo gradevole. Assicurarsi che il rosone in silicone di tamponamento esterno sia correttamente a battuta al muro esterno.

**N.B.:** ai fini della sicurezza si raccomanda di non ostruire, neppure provvisoriamente, il terminale di aspirazione/scarico della scaldabagno.

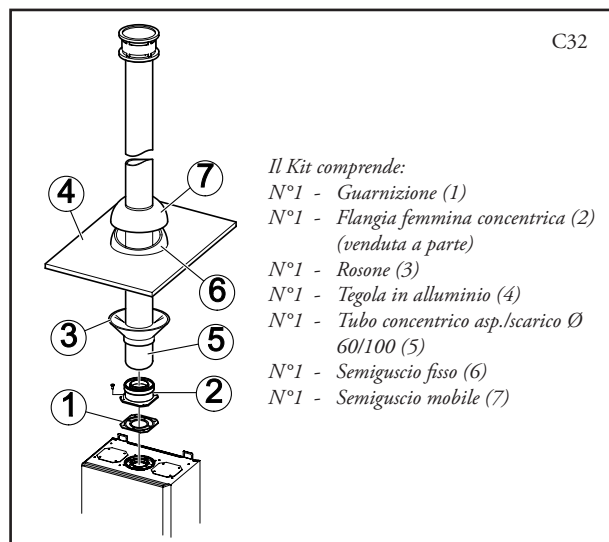


INSTALLATORE

UTENTE

TECNICO

**Kit verticale con tegola in alluminio Ø 60/100.** Montaggio kit: installare la flangia concentrica (2) sul foro centrale dell'apparecchio interponendo la guarnizione (1) e serrare con le viti presenti nel kit. Installazione della finta tegola in alluminio (4), sagomandola in modo da fare defluire l'acqua piovana. Posizionare sulla tegola in alluminio il semiguscio fisso (6) e inserire il tubo di aspirazione-scarico (5). Innestare il terminale concentrico Ø 60/100 con lato maschio (5) (liscio), nel lato femmina della flangia (2) (con guarnizioni a labbro) sino a portarlo in battuta, accertandosi di avere già inserito il rosone (3), in questo modo si otterrà la tenuta e la giunzione degli elementi che compongono il kit.



- Giunzione ad innesto di tubi prolungh e gomiti concentrici. Per installare eventuali prolungh ad innesto con gli altri elementi della fumisteria, occorre operare come segue: innestare il tubo concentrico o il gomito concentrico con lato maschio (liscio), nel lato femmina (con guarnizioni a labbro) dell'elemento precedentemente installato sino a portarlo in battuta, in questo modo si otterrà la tenuta e la giunzione degli elementi correttamente.

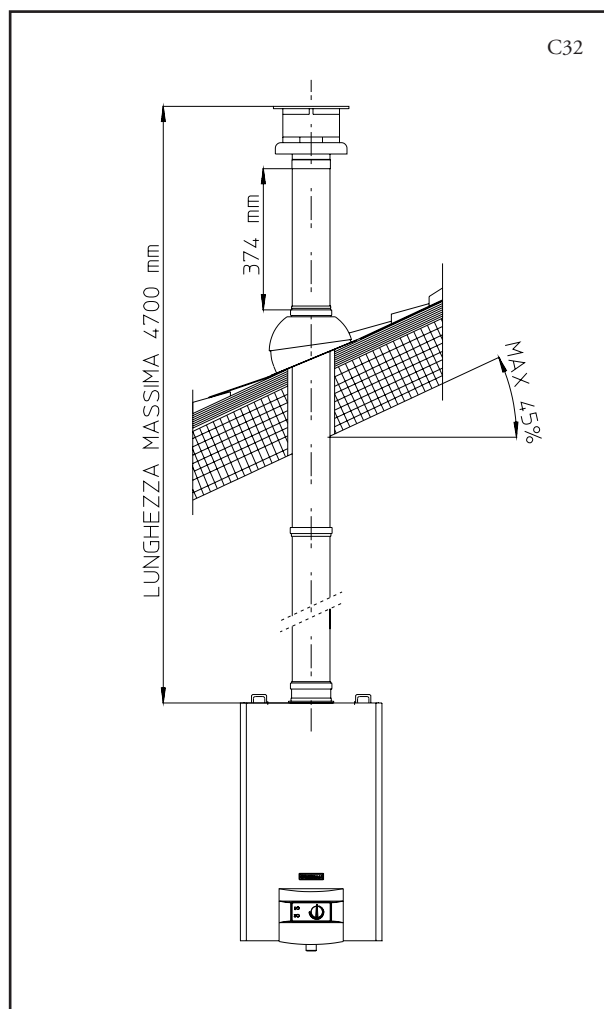
**Attenzione:** quando si rende necessario accorciare il terminale di scarico e/o il tubo prolunga concentrico, considerare che il condotto interno deve sempre sporgere di 5 mm rispetto al condotto esterno.

Questo particolare terminale consente lo scarico fumi e l'aspirazione dell'aria necessaria alla combustione in senso verticale.

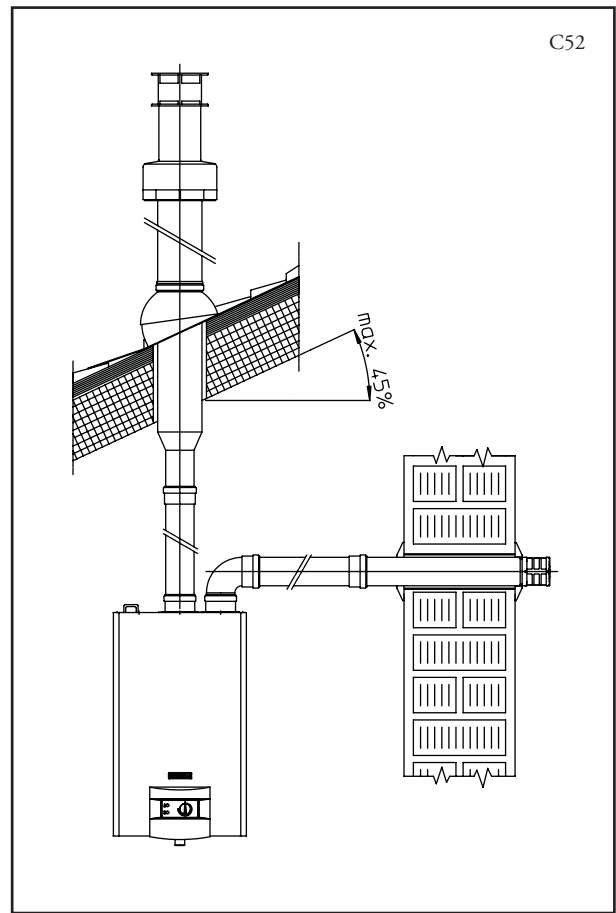
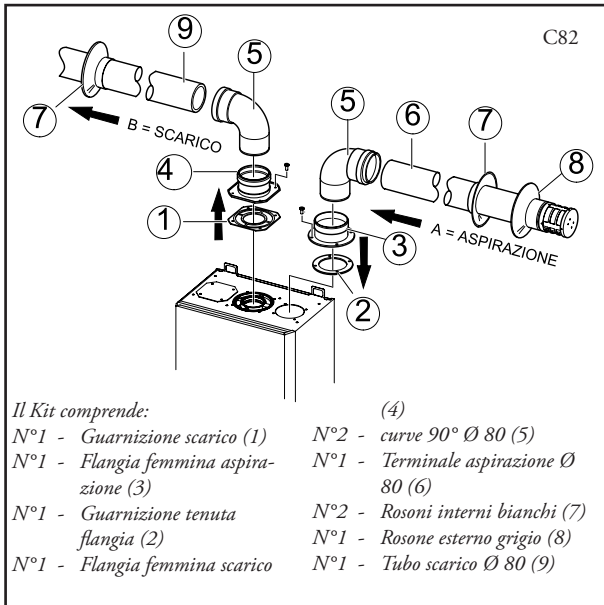
**N.B.:** il kit verticale Ø 60/100 con tegola in alluminio consente l'installazione sulle terrazze e sui tetti con pendenza massima del 45% (24°) e l'altezza tra il cappello terminale e il semiguscio (374 mm) va sempre rispettata.

Il kit verticale va abbinato alla flangia concentrica cod. 3.011141 (venduta a parte).

Il kit verticale con questa configurazione può essere prolungato fino a un massimo di 4700 mm rettilinei verticali, compreso il terminale (vedi figura seguente).



**Kit separatore Ø 80/80.** Il kit separatore Ø 80/80, consente di separare i condotti di scarico fumi e aspirazione aria secondo lo schema riportato in figura. Dal condotto (B) vengono espulsi i prodotti della combustione. Dal condotto (A) viene aspirata l'aria necessaria per la combustione. Il condotto di aspirazione (A) può essere installato indifferentemente a destra o sinistra rispetto al condotto centrale di scarico (B). Entrambi i condotti possono essere orientati in qualsiasi direzione.



- Montaggio kit separatore Ø 80/80. Installare la flangia (4) sul foro centrale dell'apparecchio interponendo la guarnizione (1) e serrare con le viti a testa esagonale e punta piatta presenti nel kit. Togliere la flangia piatta presente nel foro laterale rispetto a quello centrale (a seconda delle esigenze) e sostituirla con la flangia (3) interponendo la guarnizione (2) già presente nello scaldabagno e serrare con le viti autofilettanti con punta in dotazione. Innestare le curve (5) con lato maschio (liscio) nel lato femmina delle flange (3 e 4). Innestare il terminale di aspirazione (6) con lato maschio (liscio), nel lato femmina della curva (5) sino a portarlo in battuta, accertandosi di avere già inserito i relativi rosoni interni ed esterni. Innestare il tubo di scarico (9) con lato maschio (liscio), nel lato femmina della curva (5) sino a portarlo in battuta, accertandosi di avere già inserito il relativo rosone interno, in questo modo si otterrà la tenuta e la giunzione degli elementi che compongono il kit.
- Nella figura seguente è riportata la configurazione con scarico verticale e l'aspirazione orizzontale.

INSTALLATORE

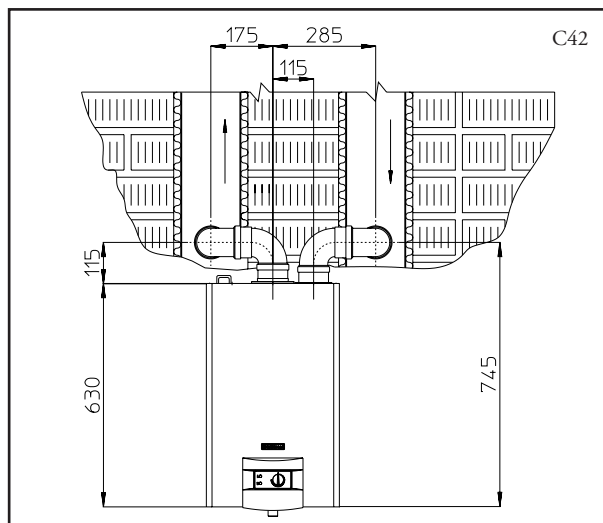
UTENTE

TECNICO



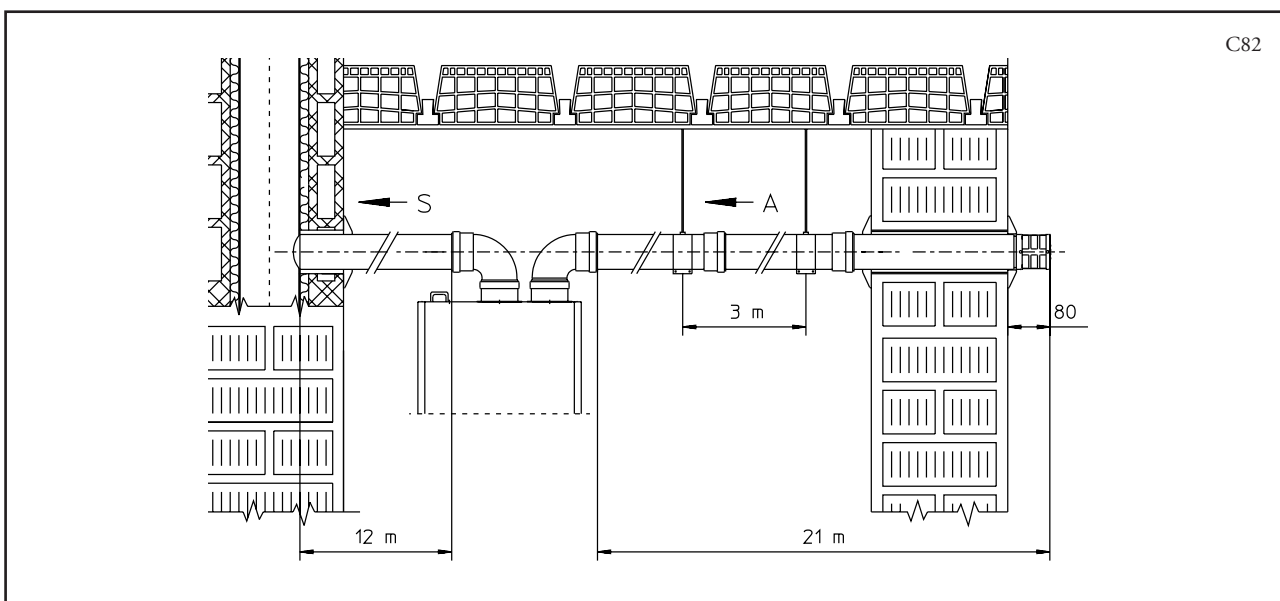
- Giunzione ad innesto di tubi prolungh e gomiti. Per installare eventuali prolungh ad innesto con gli altri elementi della fumisteria, occorre operare come segue: innestare il tubo o il gomito con lato maschio (liscio), nel lato femmina (con guarnizioni a labbro) dell'elemento precedentemente installato sino a portarlo in battuta, in questo modo si otterrà la tenuta e la giunzione degli elementi correttamente.
- Ingombri di installazione. Nella figura seguente sono riportate le misure di ingombro minime di installazione del kit terminale separatore Ø 80/80 in una condizione limite.
- Prolungh per kit separatore Ø 80/80. La massima lunghezza rettilinea (senza curve) in verticale, utilizzabile per i tubi di aspirazione e scarico Ø80 è di 41 metri di cui 40 in aspirazione e 1 in scarico. Questa lunghezza totale corrisponde ad un fattore di resistenza uguale a 100. La lunghezza totale utilizzabile, ottenuta sommando le lunghezze dei tubi Ø 80 di aspirazione e scarico, può raggiungere come massimo i valori riportati nella tabella seguente. Nel caso in cui si debbano usare *accessori o componenti misti* (esempio passare dal separatore Ø 80/80 ad un tubo concentrico),

si può calcolare l'estensione massima raggiungibile utilizzando un fattore di resistenza per ogni componente oppure la sua *lunghezza equivalente*. La somma di questi fattori di resistenza non deve essere maggiore del valore 100.



Massime lunghezze utilizzabili (compreso il terminale di aspirazione grigliato e le due curve a 90°)			
Scarico (metri)	Aspirazione (metri)	Scarico (metri)	Aspirazione (metri)
1	36,0*	7	28,0*
2	34,5*	8	26,5*
3	33,0*	9	25,5
4	32,0*	10	24,0*
5	30,5*	11	22,5*
6	29,5*	12	21,5*

\* Il condotto di aspirazione può essere aumentato di 2,5 metri se si elimina la curva in scarico, 2 metri se si elimina la curva in aspirazione, 4,5 metri eliminando entrambe le curve.



**N.B.:** durante l'installazione dei condotti Ø 80 è necessario installare ogni 3 metri una fascetta rompitratta con tassello.

### • Configurazione tipo B a camera aperta e tiraggio forzato.

Togliendo i tappi laterali sulla camera stagna l'aspirazione dell'aria avviene direttamente dall'ambiente in cui è installato lo scaldabagno e lo scarico dei fumi in camino singolo o direttamente all'esterno.

Lo scaldabagno in questa configurazione, seguendo le istruzioni di montaggio riportate a pagina 6, è classificato come tipo B (secondo le norme UNI 10642 e UNI EN 297).

Con questa configurazione:

- l'aspirazione dell'aria avviene direttamente dall'ambiente in cui è installato l'apparecchio, che deve essere installato e funzionare solo in locali permanentemente ventilati secondo la UNI 7129;
- lo scarico dei fumi deve essere collegato ad un proprio camino singolo o canalizzato direttamente in atmosfera esterna.
- Gli scaldabagni a camera aperta tipo B non devono essere installati in locali dove si svolgono attività commerciali, artigianali o industriali in cui si utilizzino prodotti in grado di sviluppare vapori o sostanze volatili (p.e. vapori di acidi, colle, vernici, solventi, combustibili, ecc.), nonché polveri (p.e. polvere derivata dalla lavorazione del legname, polverino di carbone, di cemento, ecc.) che possano risultare dannose per i componenti dell'apparecchio e comprometterne il funzionamento.

Nell'installazione in ambiente interno in configurazione tipo B è obbligatorio installare l'apposito kit di copertura superiore unitamente al kit scarico fumi.

Devono quindi essere rispettate le norme tecniche vigenti (in particolar modo le norme UNI 7129, UNI 7131 e le norme CEI 64-8 e 64-9).

### 1.7 Scarico dei fumi in canna fumaria/camino.

Lo scarico dei fumi non deve essere collegato ad una canna fumaria collettiva ramificata di tipo tradizionale. Lo scarico dei fumi può essere collegato ad una canna fumaria collettiva particolare, tipo LAS (nelle configurazioni tipo C). In caso di configurazione di tipo B, lo scarico deve essere convogliato verso un camino singolo o direttamente all'esterno. Le canne fumarie devono essere espressamente progettate seguendo la metodologia di calcolo e i dettami della norma UNI 10641, da personale tecnico professionalmente qualificato.

Le sezioni dei camini o canne fumarie a cui collegare il tubo di scarico fumi debbono rispondere ai requisiti della norma UNI 7129 e UNI 10641.

### 1.8 Intubamento di camini esistenti.

Mediante apposito "sistema per intubamento" è possibile riutilizzare camini, canne fumarie, asole tecniche esistenti, per lo scarico dei prodotti della combustione dello scaldabagno. Per l'intubamento devono essere impiegati condotti dichiarati idonei allo scopo dal costruttore, seguendo le modalità d'installazione ed utilizzo, indicate dal costruttore stesso, e le prescrizioni della norma UNI 10845.

### 1.9 Canne fumarie/camini.

**Generalità.** Una canna fumaria/camino per l'evacuazione dei prodotti della combustione deve rispondere ai seguenti requisiti:

- essere a tenuta dei prodotti della combustione, impermeabile e termicamente isolata/o;
- essere realizzata/o in materiali incombustibili adatti a resistere nel tempo alle normali sollecitazioni meccaniche, al calore ed all'azione dei prodotti della combustione e delle eventuali condense;
- avere andamento verticale ed essere priva/o di qualsiasi strozzatura;
- essere adeguatamente coibentata/o per evitare fenomeni di condensa o di raffreddamento dei fumi, in particolare se posta/o all'esterno dell'edificio o in locali non riscaldati;
- essere adeguatamente distanziata/o, mediante intercapedine d'aria o isolanti opportuni, da zone con presenza di materiali combustibili e/o facilmente infiammabili;
- avere al di sotto dell'imbocco del primo canale da fumo una camera di raccolta di materiali solidi ed eventuali condense, di altezza pari ad almeno 500mm, munita di sportello metallico di chiusura a tenuta d'aria;
- avere sezione interna di forma circolare, quadrata o rettangolare, (in questi ultimi due casi gli angoli devono essere arrotondati con raggio non inferiore a 20 mm). Sono ammesse tuttavia anche sezioni idraulicamente equivalenti;
- essere dotata/o alla sommità di un comignolo, rispondente ai requisiti più avanti specificati; nel caso in cui non sia previsto il comignolo, devono comunque essere rispettate le specifiche prescrizioni della norma UNI 10641;
- essere priva/o di mezzi meccanici di aspirazione posti alla sommità del condotto;
- in un camino che passa all'interno od è addossato a locali abitati non deve esistere alcuna sovrappressione.

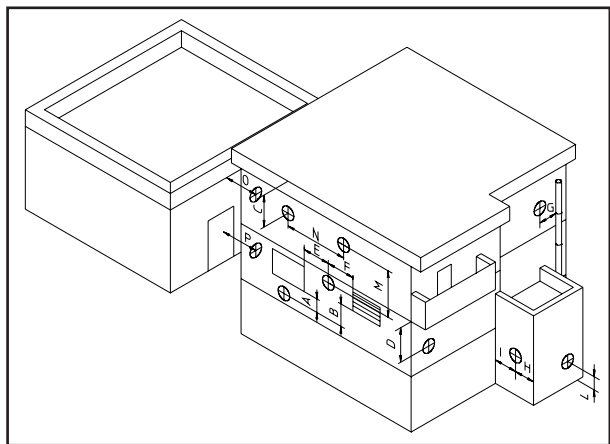
**Comignoli.** Dicesi comignolo il dispositivo posto a coronamento di un camino singolo o di una canna fumaria collettiva. Tale dispositivo facilita la dispersione dei prodotti della combustione, anche con condizioni atmosferiche avverse, ed impedisce la deposizione di corpi estranei. Esso deve soddisfare i seguenti requisiti:

- avere sezione utile di uscita non minore del doppio di quella del camino/canna fumaria sul quale è inserito;
- essere conformato in modo da impedire la penetrazione di pioggia o neve nel camino/canna fumaria;
- essere costruito in modo da assicurare sempre lo scarico dei prodotti della combustione, anche in caso di venti di ogni direzione ed inclinazione.

La quota di sbocco, corrispondente alla sommità del camino/canna fumaria, indipendentemente da eventuali comignoli, deve essere al di fuori della "zona di reflusso", al fine di evitare la formazione di contropressioni che impediscono il libero scarico nell'atmosfera dei prodotti della combustione. E' necessario quindi adottare le altezze minime indicate nelle figure riportate sulla norma UNI 7129, in funzione della pendenza di falda.

**Posizionamento dei terminali di tiraggio.** I terminali di tiraggio devono:

- essere situati sulle pareti perimetrali esterne dell'edificio;
- essere posizionati (vedi figura seguente) in modo che le distanze rispettino i valori minimi riportati nella normativa tecnica vigente. In particolare, deve essere rispettato il paragrafo 5.4.2.3 della norma UNI 7129:2001 e successive modificazioni e integrazioni.



**Scarico dei prodotti della combustione di apparecchi a tiraggio forzato entro spazi chiusi a cielo libero.** Negli spazi a cielo libero chiusi su tutti i lati (pozzi di ventilazione, cavedi, cortili e simili), è consentito lo scarico diretto dei prodotti della combustione di apparecchi a gas a tiraggio naturale o forzato e portata termica oltre 4 e fino a 35 kW, purché siano rispettate le condizioni di cui alla normativa tecnica vigente (UNI 7129:2001 par. 5.7).

#### 1.10 Messa in servizio dell'impianto gas.

Per la messa in servizio dell'impianto occorre:

- aprire finestre e porte;
- evitare la presenza di scintille e fiamme libere;
- procedere allo spurgo dell'aria contenuta nelle tubazioni;
- verificare la tenuta dell'impianto interno secondo le indicazioni fornite dalla norma UNI 7129.

#### 1.11 Messa in servizio dell'apparecchio (accensione).

Ai fini del rilascio della Dichiarazione di Conformità previsto dalla Legge 05/03/90 n. 46 occorrono i seguenti adempimenti per la messa in servizio dello scaldabagno:

- verificare la tenuta dell'impianto interno secondo le indicazioni fornite dalla norma UNI 11137-1;
- verificare la corrispondenza del gas utilizzato con quello per il quale lo scaldabagno è predisposto;
- accendere l'apparecchio e verificare la corretta accensione;
- verificare che la portata del gas e le relative pressioni siano conformi a quelle indicate sul libretto (vedi pag. 24);
- verificare l'intervento del dispositivo di sicurezza in caso di mancanza di gas ed il relativo tempo di intervento;

- verificare l'intervento dell'interruttore generale posto a monte dell'apparecchiatura e sullo scaldabagno;
- verificare che il terminale concentrico di aspirazione/scarico (se presente), non sia ostruito.

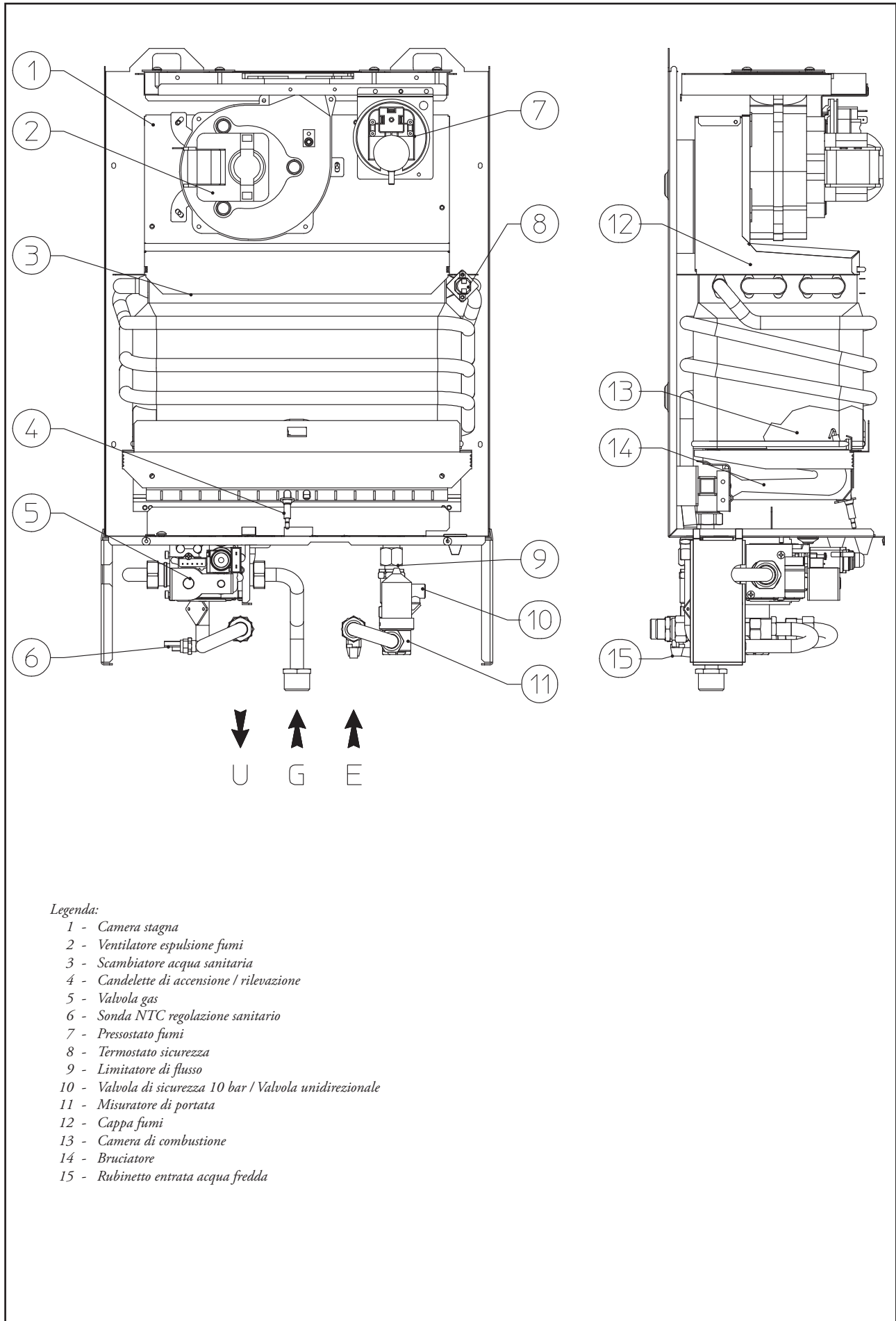
Se anche soltanto uno di questi controlli dovesse risultare negativo, lo scaldabagno non deve essere messo in servizio.

#### 1.12 Kit disponibili a richiesta.

- Kit dosatore polifosfati (a richiesta). Il dosatore di polifosfati riduce la formazione di incrostazioni calcaree, mantenendo nel tempo le originali condizioni di scambio termico e produzione di acqua calda sanitaria. Lo scaldabagno è predisposto per l'applicazione del kit dosatore di polifosfati.
- kit antigelo con resistenze (a richiesta). Nel caso in cui l'apparecchio sia installato in un luogo nel quale la temperatura scenda al di sotto di 0°C, è possibile arrivare al congelamento dell'apparecchio. Per evitare il rischio di congelamento del circuito idraulico è possibile utilizzare un kit antigelo composto da una resistenza elettrica, da un cavo scaldante, dal relativo cablaggio e da un termostato di comando.
- Kit copertura per installazione all'esterno in luogo parzialmente protetto. Nel caso di installazione dello scaldabagno all'esterno, in luogo parzialmente protetto è obbligatorio, per il corretto funzionamento e per proteggerlo dalle eventuali intemperie, montare l'apposito coperchio di protezione superiore (vedi fig. pag. 6).
- Kit rubinetto intercettazione gas (a richiesta). Lo scaldabagno è predisposta per l'installazione del rubinetto di intercettazione gas da inserire sul tubo di adduzione del combustibile. Il rubinetto gas ai fini legislativi è indispensabile e deve essere omologato per l'uso prefissato.

I Kit di cui sopra vengono forniti completi e corredati di foglio istruzioni per il loro montaggio e utilizzo.

### 1.13 Componenti scaldabagno Super Caesar.



INSTALLATORE

UTENTE

TECNICO

## 2 ISTRUZIONI DI USO E MANUTENZIONE

### 2.1 Attivazione della garanzia.

Al termine di tutte le operazioni di installazione è necessario entro e non oltre 7 giorni spedire il certificato di garanzia compilato in ogni sua parte alla Immergas utilizzando la busta allegata (da non affrancare). Tale certificato dovrà essere completo dei dati relativi al documento di acquisto stesso.

### 2.2 Pulizia e manutenzione.

Si consiglia all'utente di fare eseguire una manutenzione annuale dell'apparecchio.

Questo permette di mantenere inalterate nel tempo le caratteristiche di sicurezza, rendimento e funzionamento che contraddistinguono l'apparecchio.

### 2.3 Avvertenze generali.

Non esporre l'apparecchio pensile a vapori diretti dai piani di cottura.

Vietare l'uso dello scaldabagno ai bambini ed agli inesperti.

Non toccare il terminale di evacuazione fumi (se presente) per le elevate temperature raggiungibili;

Ai fini della sicurezza verificare che il terminale concentrico di aspirazione-aria/scarico-fumi (se presente), non sia ostruito neppure provvisoriamente.

Allorché si decida la disattivazione temporanea dello scaldabagno si dovrà: procedere all'intercettazione delle alimentazioni elettrica, idrica e del gas.

Nel caso di lavori o manutenzioni di strutture poste nelle vicinanze dei condotti o nei dispositivi di scarico dei fumi e loro accessori, spegnere l'apparecchio e a lavori ultimati farne verificare l'efficienza dei condotti o dei dispositivi da personale professionalmente qualificato.

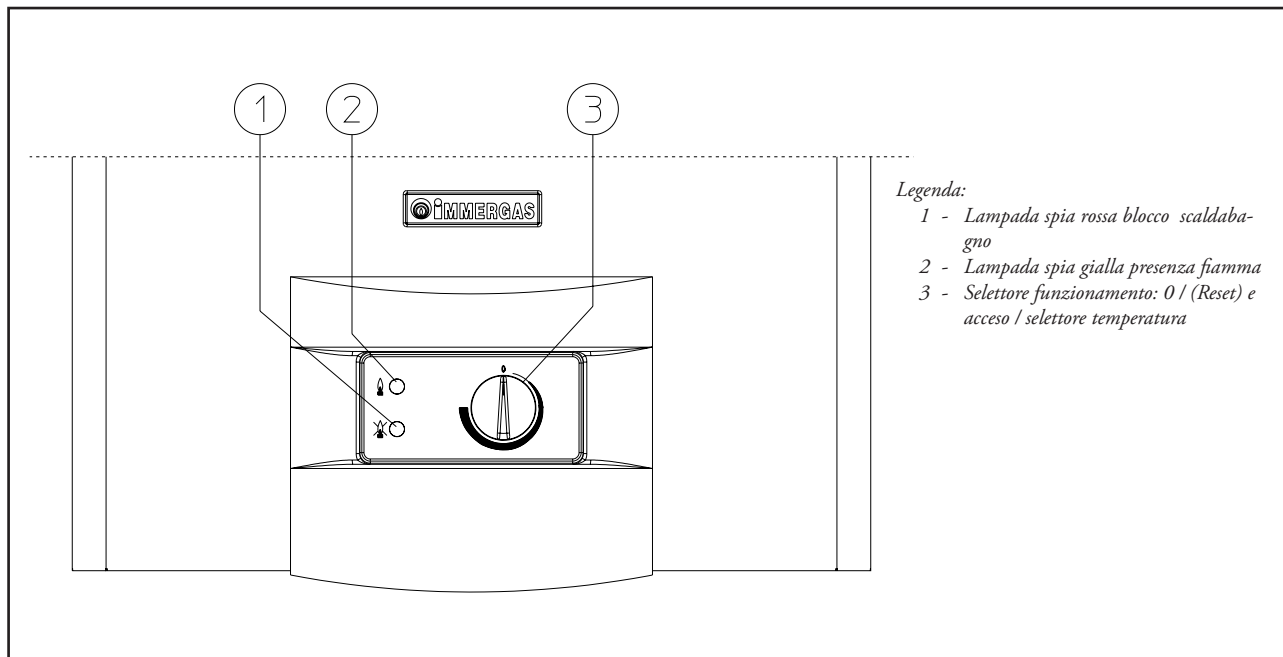
Non effettuare pulizie dell'apparecchio o delle sue parti con sostanze facilmente infiammabili.

Non lasciare contenitori e sostanze infiammabili nel locale dove è installato l'apparecchio.

• **Attenzione:** l'uso di un qualsiasi componente che utilizza energia elettrica comporta l'osservanza di alcune regole fondamentali quali:

- non toccare l'apparecchio con parti del corpo bagnate o umide; non toccare neppure a piedi nudi;
- non tirare i cavi elettrici, non lasciare esposto l'apparecchio ad agenti atmosferici (pioggia, sole, ecc.);
- il cavo di alimentazione dell'apparecchio non deve essere sostituito dall'utente;
- in caso di danneggiamento del cavo, spegnere l'apparecchio e rivolgersi esclusivamente a personale professionalmente qualificato per la sostituzione dello stesso;
- allorché si decida di non utilizzare l'apparecchio per un certo periodo, è opportuno disinserire l'interruttore elettrico di alimentazione.

### 2.4 Super Caesar - Pannello comandi.



**Accensione dello scaldabagno.** Prima dell'accensione verificare che il rubinetto ingresso acqua sanitaria sia aperto.

- Aprire il rubinetto del gas a monte dello scaldabagno.
- Ruotare il selettore (3) portandolo in posizione relativa alla temperatura desiderata.

**N.B.:** una volta posizionato il selettore (3) su una di queste posizioni, la lampada spia gialla (2) si accende con lampeggi a lunghi intervalli, indicando la presenza di tensione all'apparecchio (stand-by).

Da questo momento lo scaldabagno funziona automaticamente. In assenza di richieste di produzione acqua calda sanitaria, lo scaldabagno si porta in funzione "attesa" equivalente a scaldabagno alimentato senza presenza di fiamma. Ad ogni prelievo di acqua sanitaria il bruciatore si accende e viene visualizzata la condizione di fiamma presente tramite il segnalatore giallo (2) acceso posto sul pannello comandi.

## 2.5 Segnalazioni guasti ed anomalie.

	<b>Led Rosso</b> ✖	<b>Led Giallo</b> ⚡
Scaldabagno Spento	Spento	Spento
Scaldabagno Stand-by	Spento	Lampeggio Flash
Presenza fiamma	Spento	Acceso
Blocco mancata accensione	Acceso	Spento
Blocco termostato sovratemperatura	Lampeggio Intermittente	Spento
Guasto pressostato aria o Mancanza aria	Lampeggio Simultaneo	
Anomalia sonda NTC	Spento	Lampeggio Intermittente

**Blocco mancata accensione.** Ad ogni richiesta di produzione acqua calda lo scaldabagno si accende automaticamente. Se non si verifica entro il tempo di 10 secondi l'accensione del bruciatore, l'apparecchio va in "blocco accensione" (lampada spia rossa 3 accesa). Per eliminare il "blocco accensione" è necessario ruotare il selettore (3) portandolo momentaneamente in posizione 0 (Reset). Alla prima accensione o dopo prolungata inattività dell'apparecchio può essere necessario intervenire per l'eliminazione del "blocco accensione". Se il fenomeno si verifica frequentemente chiamare un tecnico abilitato (ad esempio il Servizio Assistenza Tecnica Immergas).

**Blocco termostato sovratemperatura.** Durante il normale regime di funzionamento se per un'anomalia si verifica un eccessivo surriscaldamento interno, lo scaldabagno va in blocco sovratemperatura (lampada spia rossa 3 lampeggiante). Dopo un opportuno raffreddamento eliminare il "blocco sovratemperatura" ruotando il selettore (3) sulla posizione 0 (Reset). Se il fenomeno si verifica frequentemente chiamare un tecnico abilitato (ad esempio il Servizio Assistenza Tecnica Immergas).

**Mancanza commutazione pressostato aria.** Si verifica nel caso in cui siano ostruiti i tubi di aspirazione e scarico oppure nel caso in cui sia bloccato il ventilatore. In caso di ripristino delle condizioni normali l'apparecchio riparte senza il bisogno di dover essere resettato. Se l'anomalia persiste è necessario chiamare un tecnico abilitato (ad esempio il Servizio Assistenza Tecnica Immergas).

**Anomalia sonda NTC.** Se la centralina elettronica rileva un'anomalia sulla sonda NTC lo scaldabagno non entra in funzione; è necessario chiamare un tecnico abilitato (ad esempio il Servizio Assistenza Tecnica Immergas).

**Spegnimento dello scaldabagno.** Disinserire il selettore (3) portandolo in posizione "0" (lampada spia gialla 2 spenta) e chiudere il rubinetto del gas a monte dell'apparecchio. Non lasciare lo scaldabagno inutilmente inserito quando lo stesso non è utilizzato per lunghi periodi.

## 2.6 Svuotamento dello scaldabagno.

Per poter compiere l'operazione di svuotamento dello scaldabagno chiudere il rubinetto di entrata acqua fredda ed aprire il rubinetto dell'acqua calda più in basso nella rete idrica del locale.

## 2.7 Protezione antigelo (optional).

Lo scaldabagno può essere dotato di un kit optional antigelo che lo preserva dal congelamento fino a temperature esterne di -15°C. Per una corretta installazione del kit e soprattutto per garantire l'appropriato funzionamento è necessario seguire attentamente le istruzioni a corredo del kit stesso.

## 2.8 Pulizia del rivestimento.

Per pulire il mantello dello scaldabagno usare panni umidi e sapone neutro. Non usare detersivi abrasivi o in polvere.

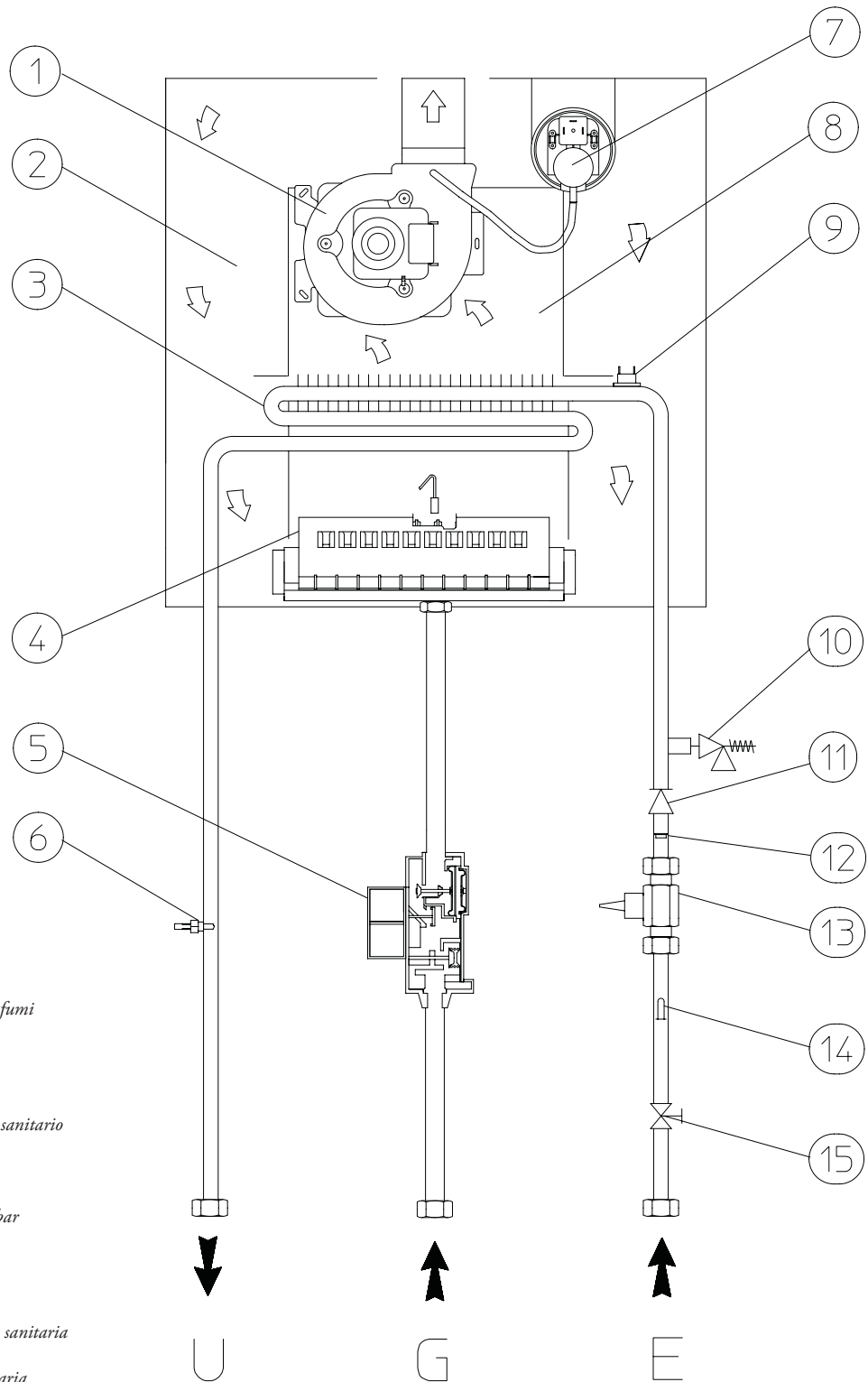
## 2.9 Disattivazione definitiva.

Allorché si decida la disattivazione definitiva dello scaldabagno, far effettuare da personale professionalmente qualificato le operazioni relative, accertandosi fra l'altro che vengano disinserite le alimentazioni elettriche, idrica e del combustibile.



# 3 CONTROLLO E MANUTENZIONE

## 3.1 Schema idraulico serie Super Caesar.



**Legenda:**

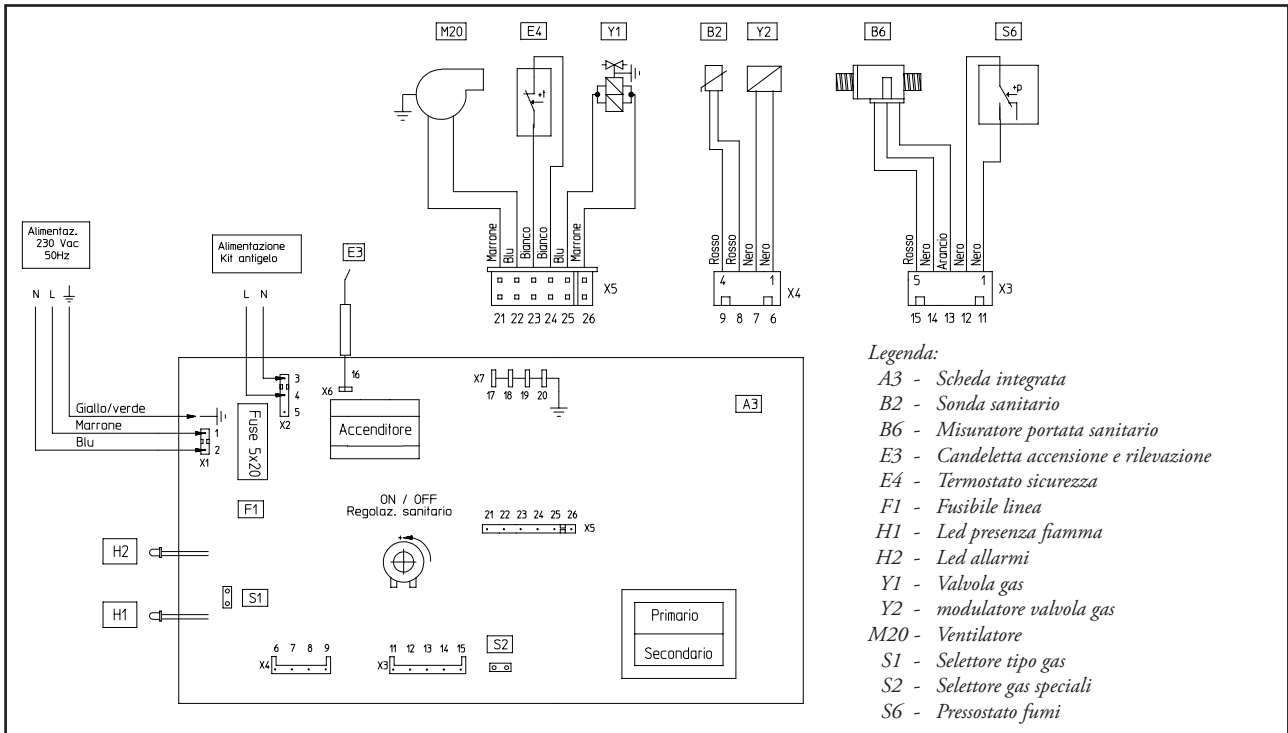
- 1 - Ventilatore di espulsione fumi
- 2 - Camera stagna
- 3 - Scambiatore
- 4 - Bruciatore principale
- 5 - Valvola gas
- 6 - Sonda NTC regolazione sanitario
- 7 - Pressostato fumi
- 8 - Cappa fumi
- 9 - Termostato sicurezza
- 10 - Valvola di sicurezza 10 bar
- 11 - Valvola unidirezionale
- 12 - Limitatore di flusso
- 13 - Misuratore di portata
- 14 - Filtro ingresso acqua
- 15 - Rubinetto ingresso acqua sanitaria

U - Uscita acqua calda sanitaria

G - Alimentazione gas

E - Entrata acqua sanitaria

### 3.2 Schema elettrico Super Caesar.



### 3.3 Eventuali inconvenienti e loro cause.

**N.B.:** gli interventi di manutenzione devono essere effettuati da un tecnico abilitato (ad esempio il Servizio Assistenza Tecnica Immergas).

- Odore di gas. E' dovuto a perdite delle tubazioni nel circuito gas. Occorre verificare la tenuta del circuito di adduzione del gas.
- Il ventilatore funziona ma non avviene la scarica dell'accensione sulla rampa del bruciatore. Può succedere che parta il ventilatore ma il pressostato aria di sicurezza non commuta il contatto. Occorre controllare:
  - 1) che il condotto di aspirazione-scarico non sia troppo lungo (oltre le misure consentite).
  - 2) che il condotto di aspirazione-scarico non sia parzialmente ostruito (sia sulla parte scarico che sulla parte aspirazione).
  - 3) che il diaframma posto sullo scarico fumi sia adeguato alla lunghezza dei condotti di aspirazione scarico.
  - 4) che la camera stagna sia a perfetta tenuta.
  - 5) che la tensione di alimentazione al ventilatore non sia inferiore a 196 V.
- Combustione non regolare (fiamma rossa o gialla). Può essere causato da: bruciatore sporco, pacco lamellare ostruito, terminale di aspirazione-scarico non installato correttamente. Effettuare le pulizie dei componenti sopraindicati e verificare la corretta installazione del terminale.
- Frequenti interventi del termostato sicurezza. Può dipendere da un'anomalia alla scheda di regolazione dello scaldabagno o da un'anomalia della sonda NTC di regolazione.
- Blocco accensione vedi pag. 19 e 5 (allacciamento elettrico).

- Esce poca acqua: qualora, a seguito di depositi di calcare (sali di calcio e magnesio), si riscontri un calo di prestazioni durante la fase di erogazione dell'acqua calda sanitaria, è consigliabile fare eseguire una disincrostazione chimica da un tecnico abilitato, come ad esempio il Servizio, Assistenza Tecnica Immergas secondo i dettami della buona tecnica. Al fine di preservare l'integrità e l'efficienza dello scambiatore è necessario utilizzare un disincrostante non corrosivo. La pulizia va effettuata senza l'ausilio di attrezzi meccanici che possano danneggiare lo scambiatore.

### 3.4 Conversione dello scaldabagno in caso di cambio del gas.

Qualora si debba adattare l'apparecchio ad un gas diverso da quello di targa, è necessario richiedere il kit con l'occorrente per la trasformazione che potrà essere effettuata rapidamente.

L'operazione di adattamento al tipo di gas deve essere affidata ad un tecnico abilitato (ad esempio il Servizio Assistenza Tecnica Immergas).

Per passare da un gas all'altro è necessario:

- togliere tensione all'apparecchio;
- sostituire gli ugelli del bruciatore principale prestando attenzione ad interporre tra il collettore gas e gli ugelli le apposite rosette di tenuta a corredo del kit;
- spostare il ponte (11 pag. 22) nella posizione corretta per il tipo di gas in uso (Metano o G.P.L.) (presente gas GPL, assente gas Metano);
- per accedere alle regolazioni sulla scheda elettronica è necessario togliere il coperchio del cruscotto svitando le viti posteriori di fissaggio;
- ridare tensione all'apparecchio;
- regolare la potenza termica nominale dello scaldabagno;

- regolare la potenza termica minima dello scaldabagno;
- sigillare i dispositivi di regolazione della portata gas (quando le regolazioni vengono variate);
- una volta effettuata la trasformazione, apporre l'adesivo presente nel kit conversione nelle vicinanze della targa dati. Su quest'ultima è necessario cancellare con un pennarello indelebile i dati relativi al vecchio tipo di gas.

Queste regolazioni devono essere riferite al tipo di gas in uso, seguendo le indicazioni della tabella di pag. 24.

### 3.5 Controlli da effettuare dopo le conversioni di gas.

Dopo essersi assicurati che la trasformazione sia stata fatta con gli ugelli del diametro prescritto per il tipo di gas in uso e la taratura sia stata fatta alla pressione stabilita, occorre accertarsi che:

- non vi sia rigurgito di fiamma nella camera di combustione;
- la fiamma del bruciatore non sia eccessivamente alta o bassa e che sia stabile (non si stacchi dal bruciatore);
- i provapressione utilizzati per la taratura siano perfettamente chiusi e non vi siano perdite di gas nel circuito.

**N.B.:** tutte le operazioni relative alle regolazioni delle caldaie devono essere effettuate da un tecnico abilitato (ad esempio il Servizio Assistenza Tecnica Immergas). La taratura del bruciatore deve essere effettuata con un manometro differenziale ad "U" o digitale, collegato ad un Y da interporre sul tubicino in silicone che va dalla valvola gas alla camera stagna e alla presa pressione di uscita valvola gas (part. 4 pag. 22), attenendosi al valore di pressione riportato nella tabella di pag. 24 per il tipo di gas per il quale lo scaldabagno è predisposto.

### 3.6 Eventuali regolazioni Super Caesar.

- Regolazione della potenza termica nominale (vedi figura pag. 22).
- Ruotare la manopola del selettore temperatura acqua calda (3 pag. 18) in posizione di massimo funzionamento.

- Aprire un rubinetto dell'acqua calda sanitaria onde evitare l'intervento della modulazione.
- Regolare sul dado in ottone (3) la potenza nominale dello scaldabagno, attenendosi ai valori di pressione massima riportati nelle tabelle di pag. 24 a seconda del tipo di gas.
- Ruotando in senso orario la potenzialità termica aumenta, in senso antiorario diminuisce.
- Regolazione della potenza termica minima (vedi figura pag. 22).

**N.B.:** procedere solo dopo aver effettuato la taratura della pressione nominale.

La regolazione della potenza termica minima si ottiene operando sulla vite in plastica con taglio a croce (2) posta sulla valvola gas mantenendo bloccato il dado in ottone (3);

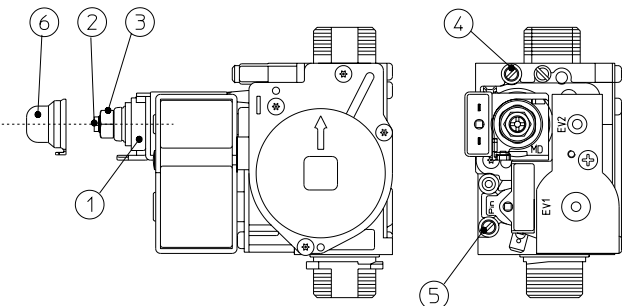
- disinserire l'alimentazione alla bobina modulante (è sufficiente staccare un faston); ruotando la vite in senso orario la pressione aumenta, in senso antiorario diminuisce. Ultimata la taratura, reinserire l'alimentazione alla bobina modulante. La pressione a cui regolare la potenza minima dello scaldabagno, non deve essere inferiore a quanto riportato nelle tabelle di pag. 24 a seconda del tipo di gas.

**N.B.:** per effettuare le regolazioni sulla valvola gas occorre togliere il cappuccio in plastica (6), al termine delle regolazioni rimontare il cappuccio.

### 3.7 Funzione di lenta accensione automatica con erogazione a rampa temporizzata.

La scheda elettronica in fase di accensione esegue una rampa crescente di erogazione gas (con valori di pressione che dipendono dal tipo di gas selezionato) di durata predefinita e fino alla rilevazione della presenza fiamma. Ciò evita ogni operazione di taratura o messa a punto della fase di accensione dello scaldabagno in qualsiasi condizione di utilizzo.

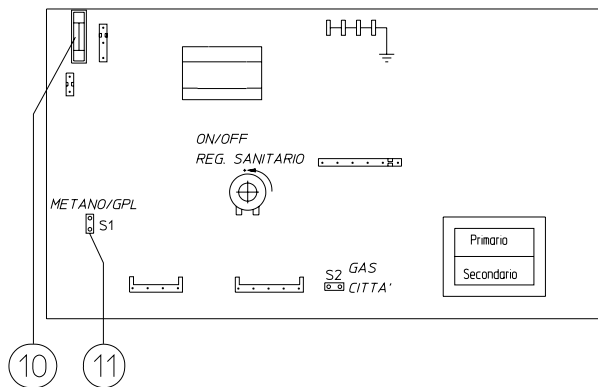
Valvola gas SIT 845 Super Caesar



Legenda:

- 1 - Bobina
- 2 - Vite di regolazione potenza minima
- 3 - Vite di regolazione potenza massima
- 4 - Presa pressione uscita valvola gas

Scheda elettronica Super Caesar

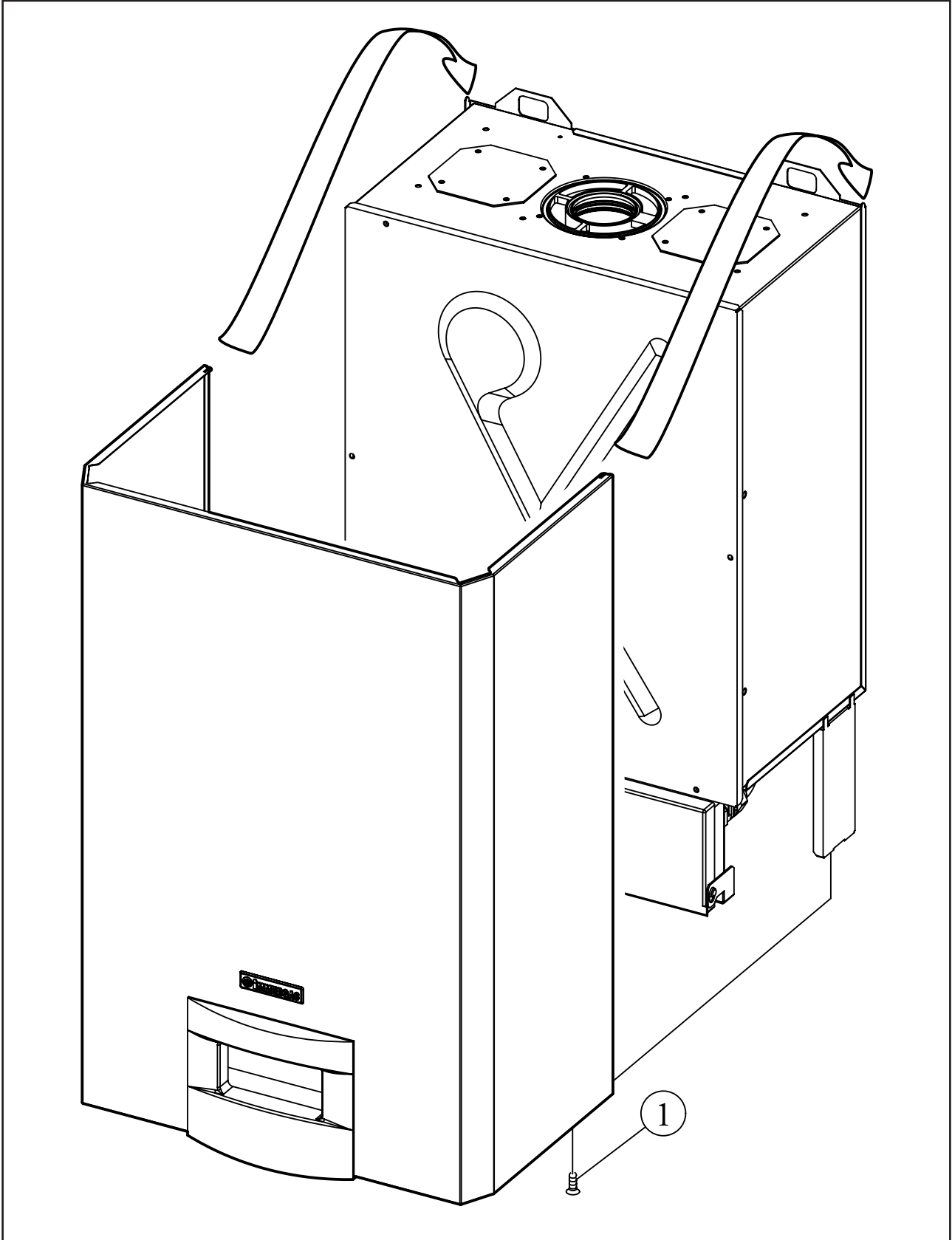


- 5 - Presa pressione ingresso valvola gas
- 6 - Cappuccio di protezione
- 10 - Fusibile 2A
- 11 - Ponte per funzionamento METANO G.P.L.

### 3.8 Smontaggio del mantello.

Per una facile manutenzione dello scaldabagno è possibile smontare il mantello seguendo queste semplici istruzioni:

- Svitare le viti inferiori di fissaggio del mantello (1).
- Tirare verso se stessi il mantello e nel contempo spingerlo verso l'alto (vedi figura) in modo da poterlo estrarre dai ganci superiori.



### 3.9 Controllo e manutenzione annuale dell'apparecchio.

Con periodicità almeno annuale devono essere eseguite le seguenti operazioni di controllo e manutenzione.

- Pulire lo scambiatore lato fumi.
- Pulire il bruciatore principale.
- Verificare visivamente l'assenza nella cappa fumi di deterioramento o corrosione.
- Controllare la regolarità dell'accensione e del funzionamento.
- Verificare la corretta taratura del bruciatore.
- Verificare il regolare funzionamento dei dispositivi di comando e regolazione dell'apparecchio ed in particolare:
  - l'intervento del selettore di funzionamento posto sul cruscotto dello scaldabagno;
  - l'intervento del termostato di regolazione sanitario.
- Verificare la tenuta dell'impianto interno secondo le indicazioni fornite dalla norma UNI 11137-1.
- Verificare l'intervento del dispositivo contro la mancanza di gas controllo fiamma a ionizzazione, il tempo di intervento deve essere minore di 10 secondi.

- Verificare visivamente l'assenza di perdite di acqua e ossidazioni dai/sui raccordi.
- Controllare visivamente che lo scarico della valvola di sicurezza dell'acqua non sia ostruito.
- Verificare visivamente che i dispositivi di sicurezza e di controllo, non siano manomessi e/o cortocircuitati ed in particolare:
  - termostato di sicurezza sulla temperatura;
  - pressostato aria.
- Verificare la conservazione ed integrità dell'impianto elettrico ed in particolare:
  - i fili di alimentazione elettrica devono essere alloggiati nei passacavi;
  - non devono essere presenti tracce di annerimento o bruciature.

### 3.10 Potenza termica variabile Super Caesar.

		METANO (G20)			BUTANO (G30)			PROPANO (G31)			ARIA PROPANATA		
POTENZA TERMICA	POTENZA TERMICA	PORTATA GAS BRUCIATORE	PRESS. UGELLI BRUCIATORE		PORTATA GAS BRUCIATORE	PRESS. UGELLI BRUCIATORE		PORTATA GAS BRUCIATORE	PRESS. UGELLI BRUCIATORE		PORTATA GAS BRUCIATORE	PRESS. UGELLI BRUCIATORE	
(kW)	(kcal/h)	(m³/h)	(mbar)	(mm c.a.)	(kg/h)	(mbar)	(mm c.a.)	(kg/h)	(mbar)	(mm c.a.)	(m³/h)	(mbar)	(mm c.a.)
29,8	25650	3,57	11,00	112,2	2,66	28,50	290,7	2,62	36,30	370,3	2,76	8,00	81,6
27,3	23500	3,28	9,30	94,9	2,44	23,84	243,1	2,41	30,55	311,6	2,54	6,72	68,6
25,0	21500	3,02	7,87	80,3	2,25	19,95	203,5	2,21	25,74	262,5	2,33	5,66	57,7
23,8	20500	2,88	7,21	73,5	2,15	18,15	185,2	2,12	23,51	239,8	2,23	5,16	52,7
22,7	19500	2,75	6,58	67,1	2,05	16,45	167,8	2,02	21,39	218,2	2,13	4,70	47,9
21,5	18500	2,62	5,98	61,0	1,96	14,85	151,5	1,93	19,39	197,7	2,03	4,26	43,4
20,3	17500	2,49	5,41	55,2	1,86	13,33	136,0	1,83	17,48	178,3	1,93	3,84	39,2
19,2	16500	2,36	4,87	49,6	1,76	11,90	121,4	1,74	15,69	160,0	1,83	3,45	35,2
18,0	15500	2,23	4,35	44,4	1,66	10,56	107,7	1,64	13,99	142,7	1,73	3,08	31,4
16,9	14500	4,18	3,87	39,5	1,57	9,30	94,8	1,54	12,39	126,3	1,63	2,73	27,9
15,7	13500	3,68	3,41	34,8	1,47	8,12	82,8	1,45	10,88	111,0	1,52	2,41	24,6
14,5	12500	3,22	2,98	30,4	1,37	7,02	71,6	1,35	9,48	96,7	1,42	2,11	21,5
13,4	11500	2,78	2,58	26,3	1,27	6,01	61,3	1,25	8,17	83,3	1,32	1,83	18,7
12,2	10500	2,37	2,20	22,4	1,17	5,08	51,8	1,15	6,96	70,9	1,22	1,58	16,1
9,1	7800	1,43	1,32	13,5	0,89	3,48	30,7	0,95	4,18	42,7	0,93	1,00	10,2
7,7	6600	1,08	1,00	10,2	0,77	2,30	23,5	0,75	3,20	32,6	--	--	--

**N.B.:** le pressioni indicate in tabella rappresentano le differenze di pressioni esistenti fra l'uscita della valvola gas e la camera di combustione. Le regolazioni vanno quindi effettuate con manometro differenziale (colonnina ad "U" o manometro digitale) con le sonde inserite nel prova pressione uscita valvola modulregolabile gas e sul prova pressione positivo camera stagna. I dati potenza in tabella sono stati

ricavati con tubo aspirazione-scarico di lunghezza 0,5m. Le portate gas sono riferite al potere calorifico inferiore alla temperatura di 15°C ed alla pressione di 1013 mbar. Le pressioni al bruciatore sono riferite all'utilizzo di gas alla temperatura di 15°C.

### 3.11 Dati tecnici Super Caesar.

Portata termica nominale	kW (kcal/h)	33,7 (28983)			
Portata termica minima	kW (kcal/h)	9,7 (8354)			
Potenza termica nominale (utile)	kW (kcal/h)	29,8 (25650)			
Potenza termica minima (utile)	kW (kcal/h)	7,7 (6600)			
Rendimento termico alla potenza nominale	%	88,5			
Perdita di calore al mantello con bruciatore On	%	3,7			
Perdita di calore al camino con bruciatore On	%	7,8			
		G20	G30	G31	ARIA PROPANATA
Diametro ugello gas	mm	1,35	0,78	0,78	1,55
pressione di alimentazione	mbar (mm c.a.)	20 (204)	29 (296)	37 (377)	20 (204)
Contenuto d'acqua del generatore	l	--			
Temperatura regolabile acqua calda sanitaria	°C	40 - 60			
Limitatore di flusso a 2 bar	l/min	10			
Pressione min. (dinamica) ON bruciatore (in salita)	bar	0,25			
Pressione min. (dinamica) ON bruciatore (in discesa)	bar	0,20			
Portata min. (dinamica) ON bruciatore (in salita) 150 l/h	l/min	2,5			
Portata min. (dinamica) ON bruciatore (in discesa) 120 l/h	l/min	2,0			
Pressione max. d'esercizio circuito sanitario	bar	10			
Capacità di prelievo in servizio continuo ( $\Delta T$ 25°C) in miscelazione	l/min	17			
Capacità di prelievo in servizio continuo ( $\Delta T$ 50°C)	l/min	8,5			
Peso scaldabagno pieno	kg	--			
Peso scaldabagno vuoto	kg	--			
Allacciamento elettrico	V/Hz	230/50			
Assorbimento nominale	A	0,5			
Potenza elettrica installata	W	55			
Potenza assorbita dal ventilatore	W	42			
Protezione impianto elettrico apparecchio	-	IPX4D			
		G20	G30	G31	ARIA PROPANATA
Portata in massa dei fumi a potenza nominale	kg/h	70	68	70	72
Portata in massa dei fumi a potenza minima	kg/h	72	76	79	77
CO <sub>2</sub> a Q. Nom./Min.	%	6,9 / 1,8	8,2 / 2,0	7,9 / 1,9	7,7 / 2,3
CO a 0% di O <sub>2</sub> a Q. Nom./Min.	ppm	46 / 155	65 / 180	40 / 160	31 / 145
Temperatura fumi a potenza nominale	°C	136	140	137	134
Temperatura fumi a potenza minima	°C	88	85	82	94
Tipo apparecchio	C12 / C32 / C42 / C52 / C82 / B22 / B32				
Categoria	II2H3+				

- I valori di temperatura fumi sono riferiti alla temperatura aria in entrata di 15°C.
- I dati relativi alla prestazione acqua calda sanitaria si riferiscono ad una pressione di ingresso dinamica di 2 bar e ad una temperatura di ingresso di 15°C; i valori sono rilevati immediatamente all'uscita dello scaldabagno considerando che per ottenere i dati dichiarati è necessaria la miscelazione con acqua fredda.
- La massima potenza sonora emessa durante il funzionamento dello scaldabagno è < 55dBA. La misura di potenza sonora è riferita a prove in camera semianecoica con scaldabagno funzionante a portata termica massima, con estensione della fumisteria secondo le norme di prodotto.





# **IMMERGAS**

## **SERVIZIO CLIENTI**

**Il Libretto Istruzioni  
è realizzato in carta ecologica**

Fornisce i recapiti dei Centri Assistenza Autorizzati ed informazioni sul Servizio Tecnico post-vendita. Il Servizio è a disposizione anche per raccogliere i vostri suggerimenti e le vostre osservazioni.



**Numero Verde**

**800-306 306**

Presso il numero verde è sempre attivo, 24 ore su 24, il servizio di risposta automatica. Per avere il recapito del Centro Assistenza più vicino, basta digitare il codice di avviamento postale del comune di vostro interesse.

Per risposte dirette, gli operatori sono a vostra disposizione dal lunedì al venerdì, dalle ore 8.00 alle ore 12.00 e dalle 14.00 alle 18.00.



**Fax Verde**

**800-209 209**



**Internet**

**www.  
immergas.com**

Nel corso della vita utile dei prodotti, le prestazioni sono influenzate da fattori esterni, come ad es. la durezza dell'acqua sanitaria, gli agenti atmosferici, le incrostazioni nell'impianto, et cetera. I dati dichiarati si riferiscono ai prodotti nuovi e correttamente installati ed utilizzati, nel rispetto delle norme vigenti. N.B.: si raccomanda di fare eseguire una corretta manutenzione periodica.

**Azienda certificata ISO 9001**