



Lamborghini
CALORECLIMA

AZIENDA CERTIFICATA ISO 9001

IT CALDAIA MURALE A GAS CON BOLLITORE AD ACCUMULO
ALTO RENDIMENTO - MODULANTE **2**
MANUALE PER L'UTENTE

Alla cortese attenzione del sig. INSTALLATORE:

Consegnare il presente manuale d'uso all'UTENTE



GB WALL-HUNG GAS BOILER WITH HOT WATER STORAGE
TANK - HIGH EFFICIENCY - MODULATING UNIT **9**
USER MANUAL

For the attention of the INSTALLATION TECHNICIAN:

Make sure that this manual is handed over to the USER

ES CALDERA MURAL A GAS CON ACUMULADOR
ALTO RENDIMIENTO - MODULANTE **16**
MANUAL PARA EL USUARIO

A la atención del Sr. INSTALADOR:

Entregar el presente manual para el uso al USUARIO

PT CALDEIRA DE PAREDE A GÁS COM TERMOACUMULADOR -
ALTO RENDIMENTO - MODULANTE **23**
MANUAL DO UTENTE

À atenção do Sr. INSTALADOR:

Entregue este manual de uso ao UTENTE



Vela X N 24 MB/IT



| INDICE | PAGINA |
|---|--------|
| NORME GENERALI _____ | 3 |
| NORME DI UTILIZZO _____ | 4 |
| VERIFICHE E MANUTENZIONE _____ | 5 |
| DIMENSIONI mm. _____ | 6 |
| ISTRUZIONI PER ACCENSIONE-FUNZIONAMENTO-SPEGNIMENTO _____ | 7 |
| IRREGOLARITÀ DI FUNZIONAMENTO _____ | 8 |

Gentile Utente...

... Lei è entrato in possesso di un prodotto, frutto di un'accurata progettazione e di metodi costruttivi all'avanguardia, in grado di garantire la massima affidabilità, sicurezza di funzionamento ed economia di esercizio. Legga attentamente quanto descritto in questo manuale, per conoscere tutto ciò che concerne il funzionamento del prodotto. I ns. Centri Assistenza "LAMBORGHINI SERVICE", sono a Sua disposizione per garantire una QUALIFICATA MANUTENZIONE ed una TEMPESTIVA ASSISTENZA.

LAMBORGHINI CALORECLIMA

Per l'installazione e per il posizionamento della caldaia:
RISPETTARE SCRUPolosAMENTE LE NORME LOCALI VIGENTI.



NORME GENERALI

- Il presente libretto costituisce parte integrante ed essenziale del prodotto e dovrà essere conservato con cura per ogni ulteriore consultazione.
Leggere attentamente le avvertenze contenute nel presente libretto, in quanto forniscono importanti indicazioni sul funzionamento del prodotto, consentendo un notevole risparmio di gestione e nella manutenzione.
- Se l'apparecchio dovesse essere venduto o trasferito ad un altro proprietario o se si dovesse traslocare e lasciare l'appartamento, assicurarsi che il manuale accompagni l'apparecchio in modo che possa essere consultato dal nuovo proprietario.
- Questo apparecchio dovrà essere destinato solo all'uso per il quale è stato espressamente previsto. Ogni altro uso è da considerarsi improprio e quindi pericoloso. Il costruttore non può essere considerato responsabile per eventuali danni causati da usi impropri ed irragionevoli.
- Non toccare le parti della caldaia che durante il funzionamento possono surriscaldarsi. Queste parti possono diventare fonte di pericolo per bambini o persone inesperte.
- Non ostruite le griglie di aspirazione o di dissipazione della caldaia.
- Non bagnare la caldaia con spruzzi o altri liquidi.
- Non appoggiare sulla caldaia alcun oggetto.
- Vietare l'uso della caldaia a bambini o inesperti.
- Non effettuare pulizie della caldaia con sostanze infiammabili.
- Non depositare contenitori di sostanze infiammabili nel locale ove è situata la caldaia.
- In presenza di pericolo di gelo devono essere presi opportuni provvedimenti che comunque non riguardano il costruttore della caldaia.

TUTTE LE OPERAZIONI DI INSTALLAZIONE, MANUTENZIONE E TRASFORMAZIONE DI GAS DEVONO ESSERE ESEGUITE DA PERSONALE AUTORIZZATO E QUALIFICATO.

CONSIGLIAMO PER L'INSTALLAZIONE ED IL CORRETTO FUNZIONAMENTO DI UTILIZZARE ESCLUSIVAMENTE ACCESSORI E PARTI DI RICAMBIO LAMBORGHINI.

AVVERTENDO ODORE DI GAS NON AZIONARE INTERRUTTORI ELETTRICI. APRIRE PORTE E FINESTRE. CHIUDERE I RUBINETTI.



NORME DI UTILIZZO

- In caso di guasto e/o di cattivo funzionamento dell'apparecchio, disattivarlo, astenendosi da qualsiasi tentativo di riparazione o di intervento diretto.
Rivolgersi esclusivamente a Personale professionalmente Qualificato.
L'eventuale riparazione dei prodotti dovrà essere effettuata solamente da un Centro di Assistenza "LAMBORGHINI SERVICE" autorizzato dalla casa costruttrice, utilizzando esclusivamente ricambi originali.
Il mancato rispetto di quanto sopra, può compromettere la sicurezza dell'apparecchio.
Per garantire l'efficienza dell'apparecchio e per il suo corretto funzionamento, è indispensabile attenersi alle indicazioni del costruttore, facendo effettuare da personale professionalmente qualificato, la manutenzione periodica dell'apparecchio.
- Controllare alla prima accensione e periodicamente la pressione idrica dell'impianto sull'idrometro e che l'indicazione ad impianto freddo sia nei limiti stabiliti dal costruttore: se si dovessero riscontrare cali di pressione, chiedere l'intervento di personale qualificato.
- Dopo ogni riapertura del rubinetto del gas, attendere alcuni minuti prima di riaccendere la caldaia.
- Non lasciare inserita la caldaia se inutilizzata per lunghi periodi: in questi casi disinserire le reti di alimentazione gas, elettrica ed idrica agendo su rubinetti ed interruttori.
- Allorchè si decida di non utilizzare più l'apparecchio, si dovranno rendere innocue quelle parti che possono diventare potenziali fonti di pericolo.
- Allorchè si decida la disattivazione definitiva della caldaia far effettuare le relative operazioni a persone qualificate, accertando poi l'esclusione delle reti di alimentazione.
- Per l'alimentazione elettrica della caldaia non è consentito l'uso di adattatori, prese multiple o prolunghe. Prevedere pertanto l'utilizzo di un interruttore come indicato dalle norme di sicurezza vigenti.
- L'uso di apparecchi che utilizzano l'energia elettrica comporta l'osservanza di regole fondamentali quali:
 - a) non toccare l'apparecchio con parti del corpo bagnate o a piedi nudi;
 - b) non tirare i cavi elettrici;
 - c) non esporre l'apparecchio agli agenti atmosferici;
 - d) non permettere l'uso dell'apparecchio a bambini o inesperti.
- Nel caso di lavori eseguiti vicino al condotto dei fumi, spegnere la caldaia: a lavori ultimati far verificare l'efficienza dello scarico fumi da Personale Qualificato.
- Avvertendo odore di gas non azionare interruttori elettrici. Aprire porte e finestre. Chiudere i rubinetti del gas e chiamare personale qualificato.

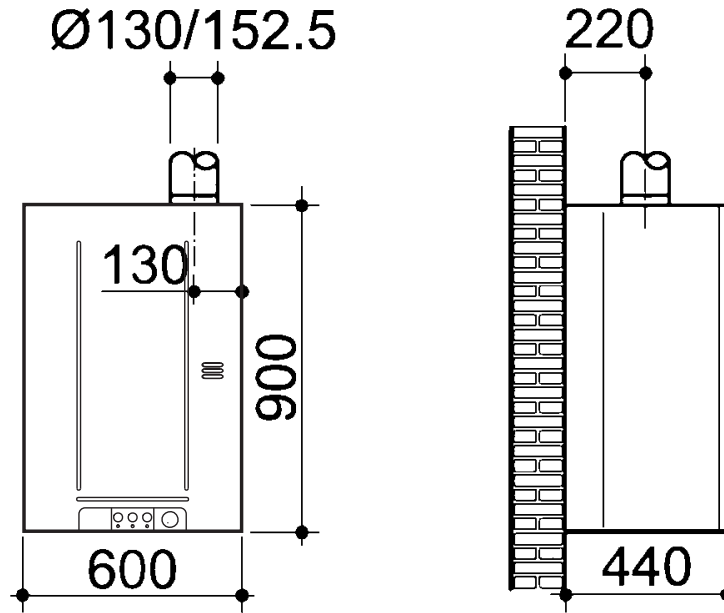


VERIFICHE E MANUTENZIONE

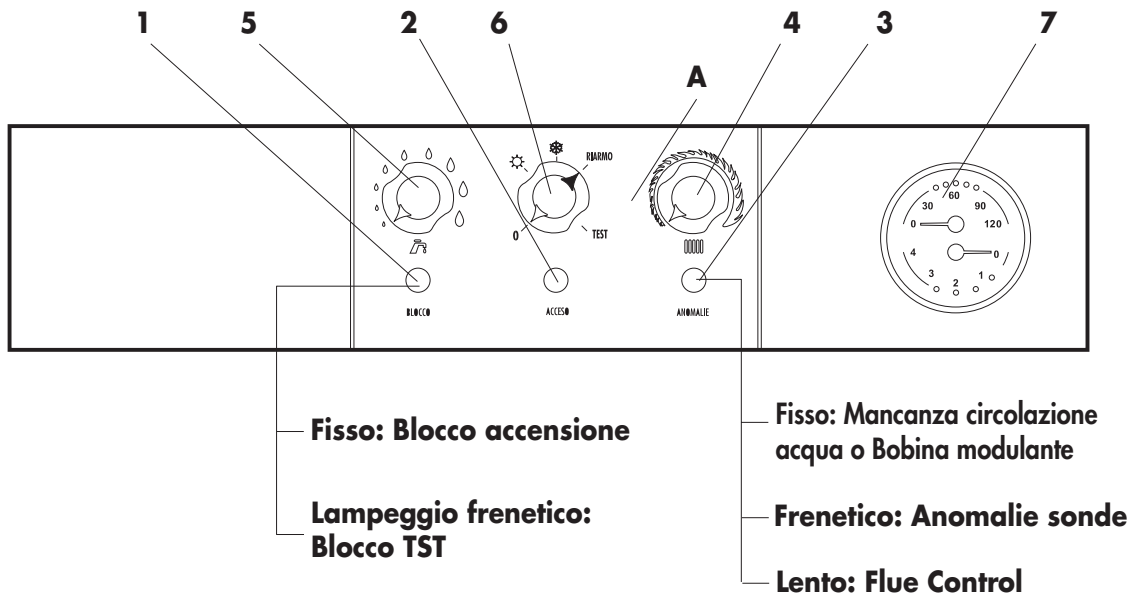
- Prima di avviare la caldaia far verificare da Personale Qualificato "LAMBORGHINI SERVICE":
 - a) che i dati di targa siano quelli richiesti dalla rete di alimentazione gas elettrica e idrica;
 - b) che le tubazioni che si dipartono dalla caldaia siano rivestite da adatte guaine termoisolanti;
 - c) la corretta funzionalità della canna fumaria;
 - d) che l'afflusso d'aria comburente e l'evacuazione dei fumi avvengano correttamente secondo le norme vigenti;
 - e) che siano garantite l'aerazione e la normale manutenzione nel caso di inserimento fra i mobili.
- La trasformazione da un gas di una famiglia (metano o B/P) ad un gas di un'altra famiglia, che può essere fatto anche a caldaia installata, deve essere fatta esclusivamente da personale qualificato.
- Far verificare che l'installatore abbia collegato gli scarichi di sicurezza caldaia e bollitore ad uno scarico. In caso contrario, l'intervento delle valvole di sicurezza potrebbero allagare i locali. Di quest'ultimo fatto non è responsabile il costruttore.
- Far verificare che le tubazioni dell'impianto non vengano usate come prese di terra per altri impianti: oltre a non essere idonee a tale uso, potrebbero in breve causare gravi danni agli apparecchi a cui fanno capo.
- Far controllare da Personale Qualificato "LAMBORGHINI SERVICE":
 - a) la tenuta interna ed esterna dell'impianto di adduzione gas;
 - b) che la portata del gas sia quella richiesta dalla potenza della caldaia;
 - c) che il tipo di gas sia quello per il quale la caldaia è predisposta;
 - d) che la pressione di alimentazione gas sia compresa fra i valori richiesti dalla targhetta di caldaia;
 - e) che l'impianto di adduzione gas sia dimensionato e dotato di tutti i dispositivi di sicurezza e controllo prescritti dalle norme vigenti.
- Far verificare periodicamente il funzionamento e l'integrità del condotto di scarico fumi.
- Far verificare da persone qualificate che l'impianto elettrico sia adeguato alla potenza richiesta dall'apparecchio.
- Il cavo di alimentazione non deve essere sostituito dall'utente ma da persona qualificata.
- La sicurezza elettrica dell'apparecchio è raggiunta solo se lo stesso è collegato ad un efficace impianto di messa a terra eseguito secondo le vigenti norme. La verifica di questo fondamentale requisito va fatta da persone qualificate poiché il costruttore non è responsabile per danni causati dalla mancanza di adatta messa a terra dell'impianto.



DIMENSIONI mm



PANNELLO COMANDI E ANOMALIE



Quando la caldaia va in blocco bisogna ripristinarla ruotando il selettore funzioni **6** nella posizione di riarmo **A**.

- 1 Spia di sblocco
- 2 Spia ON/OFF
- 3 Spia anomalie
- 4 Potenzimetro regolazione riscaldamento
- 5 Potenzimetro regolazione sanitario
- 6 Selettore di funzionamento
- 7 Termoidrometro



ISTRUZIONE PER ACCENSIONE - FUNZIONAMENTO - SPEGNIMENTO

ACCENSIONE

Aprire il rubinetto del gas e ruotare il selettore (6) nella posizione desiderata; il bruciatore si accenderà automaticamente.

Qualora l'accensione non si verificasse, controllare se le spie di blocco (1) ed anomalie (3) sono accese, ruotare il selettore (6) nella posizione di riarmo A. Ruotare nuovamente il selettore (6) nella posizione desiderata. Successivamente regolare la temperatura del riscaldamento (4) e del sanitario (5) nel modo desiderato tramite gli appositi selettori.

ACCENSIONE/SPEGNIMENTO TEMPORANEO

Si ottiene operando in uno dei seguenti modi:

- dal termostato ambiente;
- dai potenziometri di regolazione sul cruscotto (4) (5)

SPEGNIMENTO PROLUNGATO

Se la caldaia deve rimanere inattiva a lungo, chiudere il rubinetto del gas, posizionare il selettore (6) nella posizione (0) e togliere corrente all'apparecchio.

FUNZIONAMENTO ESTIVO: Ruotare il selettore (6) in posizione ESTATE ☀
Regolare il Potenzimetro Sanitario (5) nella posizione corrispondente alla temperatura dell'acqua desiderata.

FUNZIONAMENTO INVERNALE: Ruotare il selettore (6) in posizione INVERNO ❄
Regolare il Potenzimetro del Riscaldamento (4) alla temperatura ambiente desiderata.
Se è installato un Termostato Ambiente, sarà la regolazione del termostato a mantenere la temperatura ambiente come quella impostata.
Regolare il Potenzimetro Sanitario (5) nella posizione corrispondente alla temperatura dell'acqua desiderata.

IMPORTANTE:

Le caldaie VELA X MB sono provviste del FLUE CONTROL il controllo del tiraggio camino, il quale spegne la caldaia nel caso in cui possa esserci un ritorno in ambiente dei prodotti della combustione. Questo dispositivo non deve mai essere messo fuori servizio. I prodotti della combustione se rientrano nell'ambiente possono causare intossicazioni croniche o acute con pericoli mortali. Se dovesse essere sostituito il FLUE CONTROL utilizzare solo il ricambio originale.

Nel caso di interventi ripetuti del dispositivo, rivolgersi ai centri Assistenza Lamborghini.

ATTENZIONE: Con la selezione della posizione ESTATE ☀ o INVERNO ❄ si accende la spia ACCESO (simbolo) che indica che la caldaia è alimentata elettricamente.

ATTENZIONE: Utilizzare esclusivamente fusibili tipo 2A/250V - 5x20 Rapido.



IRREGOLARITÀ DI FUNZIONAMENTO

| DIFETTO | CAUSA | RIMEDIO |
|---|---|--|
| 1 MANCATA ACCENSIONE | A. Rubinetto del gas chiuso B. Pulsante in blocco C. Manca rivelazione fiamma D. Manca scarica accensione E. Presenza aria nella tubazione F. È intervenuto il termostato di sicurezza | A. Aprire il rubinetto del gas B. Riarmare premendolo C. Chiamare il tecnico D. Chiamare il tecnico E. Ripetere l'accensione F. Attendere che la temperatura scenda |
| 2 SCOPPI ALLA ACCENSIONE | A. Fiamma difettosa B. Portata del gas insufficiente o mai regolata | A. Chiamare il tecnico B. Chiamare il tecnico |
| 3 ODORE DI GAS | A. Perdita nel circuito delle tubazioni (esterne ed interne alla caldaia) | A. Chiamare il tecnico |
| 4 ODORE DI GAS INCOMBUSTI E CATTIVA COMBUSTIONE DEL BRUCIATORE | A. Canna fumaria di sezione o altezza con raccordo non adatto alla caldaia B. Consumo di gas eccessivo - Lo stato di combustione è imperfetto C. Le fiammelle tendono a staccarsi o presentano punte gialle | A. Chiamare il tecnico B. Chiamare il tecnico C. Chiamare il tecnico |
| 5 LA CALDAIA PRODUCE CONDENSA | A. Camino di sezione o altezza non adatta (dimensioni eccessive) B. La caldaia funziona a temperatura bassa | A. Chiamare il tecnico B. Regolare il termostato di caldaia temperatura superiore |
| 6 RADIATORI FREDDI IN INVERNO | A. Selettore funzioni in posizione estate B. Termostato ambiente regolato basso/difettoso C. Impianto radiatori chiusi D. Accensione spia mancanza acqua | A. Spostarlo in posizione inverno B. Regolare il termostato a temperatura più alta o sostituirlo C. Verificare che le saracinesche dell'impianto ed i rubinetti dei radiatori siano aperte. Per il punto C con esito negativo chiamare il tecnico D. Chiamare il tecnico |



| INDEX | PAGE |
|---|------|
| GENERAL INSTRUCTIONS _____ | 10 |
| INSTRUCTIONS FOR THE USE _____ | 11 |
| CHECKS AND MAINTENANCE _____ | 12 |
| DIMENSIONS _____ | 13 |
| START UP - OPERATION - SWITCHING OFF INSTRUCTIONS _____ | 14 |
| FAULT-FINDING CHART _____ | 15 |

Dear User...

.....you have entered into possession of a product that is the result of a careful design and advanced production systems ensuring high-top operational reliability and saving. Read carefully this guide in order to know any detail concerning the product's operation system.

The "LAMBORGHINI SERVICE" after-sales centres are at your disposal to ensure QUALIFIED MAINTENANCE and PROMPT SERVICE.

LAMBORGHINI CALORECLIMA

For the installation and positioning of the boiler
CAREFULLY OBSERVE THE LOCAL REGULATIONS IN FORCE



GENERAL INSTRUCTIONS

- This booklet constitutes an integral and essential part of the product and should be preserved for any further consultation.
Read carefully the instructions contained in this booklet as they provide important directions regarding the operation of the appliance, allowing a great saving in its use and maintenance.
- If the appliance is sold or transferred to other people or if you move house and leave your apartment, ensure that the manual remains with the appliance so that it can be used by the new owner.
- This appliance should be destined only for the use for which it has been expressly envisaged. Any other use is to be considered improper and therefore dangerous. The manufacturer cannot be considered responsible for any damages caused from improper or unreasonable use.
- Do not touch the parts of the boiler which during the operation become overheated. These parts can be dangerous for children or inexperienced persons.
- Do not obstruct the inlet or dissipation screens.
- Do not make the boiler wet with splashes of water or other liquids.
- Do not rest any object upon the boiler.
- Use of the boiler is prohibited for children or the inexperienced.
- Do not carry out any cleaning of the boiler with inflammable substances.
- Do not deposit containers of inflammable substances in the location where the boiler is situated.
- In the presence of the risk of freezing suitable provisions must be taken which are not however the concern of the boiler manufacturer.

ALL INSTALLATION, MAINTENANCE AND GAS CONVERSION OPERATIONS MUST BE CARRIED OUT BY AUTHORISED SKILLED TECHNICIANS.

TO ENSURE THAT BOILER IS INSTALLED CORRECTLY AND THAT IT FUNCTIONS PROPERLY, WE RECOMMEND THAT ONLY LAMBORGHINI ACCESSORIES AND SPARE PARTS BE USED.

ON NOTICING THE SMELL OF GAS DO NOT TOUCH ANY ELECTRIC SWITCH. OPEN DOORS AND WINDOWS. SHUT OFF THE GAS TAPS.



INSTRUCTIONS FOR THE USE

- In case of breakdown and/or malfunctioning of the appliance, disconnect it avoiding any attempt of repair or direct intervention.
Call exclusively professionally qualified personnel.
Any repair must be carried out by an after-sale service centre "LAMBORGHINI SERVICE" authorised by the manufacturing firm, and using original replacements exclusively.
Non-observance of the above could compromise the safety of the appliance.
In order to guarantee the efficiency of the appliance and its proper operation it is indispensable to keep to the manufacturer's directions, by ensuring the periodical servicing of the appliance is carried out by professionally qualified personnel.
- Check the system hydraulic pressure during the first ignition and then periodically by using the hydrometer. Check that readings for the system when cold are within manufacturer-specified limits. Should any falls-off in pressure be noticed contact a qualified technician.
- After each reopening of the gas tap wait a few minutes before restarting the boiler.
- Do not leave the boiler switched on if it is not used for long time: in this case switch gas main supply, electricity and water supply off by their own taps and switches.
- As soon as one decides not to use the appliance further, one should take care to render innocuous those parts liable to be potential sources of danger.
- As soon as one decides to disconnect the boiler definitively, one should ask qualified personnel to effect the related works, then ensure that the main supplies have been disconnected.
- For the power supply to the boiler the use of adaptors, multiple sockets or extensions is not permitted. The use of a switch as indicated by the safety regulations in force must be provided.
- The use of appliances which utilise electrical energy involve the observation of fundamental rules which are:
 - a) not to touch the appliance with parts of the body which are wet or when in bare feet;
 - b) not to pull electrical wires;
 - c) not to expose the appliance to the atmospheric agents;
 - d) not to allow use of the appliance to children or the inexperienced.
- In the case of structural work positioned near the flue pipe, turn off the boiler and at the end of the work ensure that the efficiency of the flue exhaust is verified by qualified personnel.
- On noticing the smell of gas do not touch any electric switch. Open all doors and windows. Shut off the gas taps and call qualified personnel.

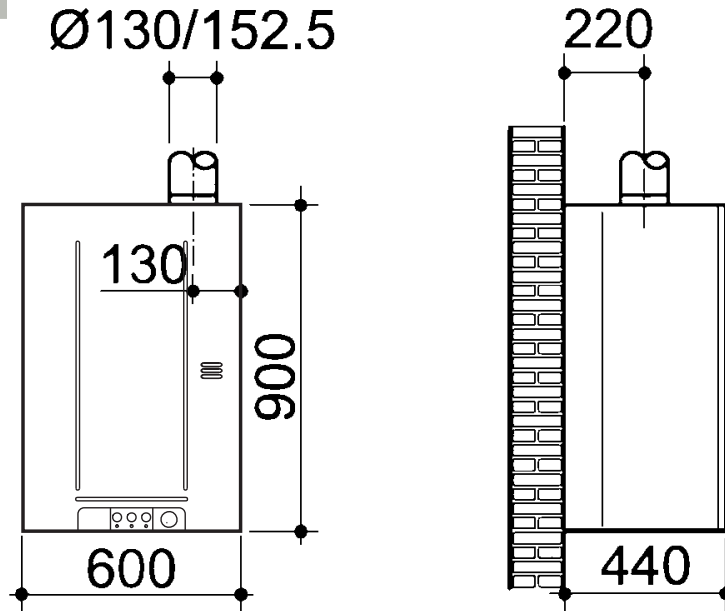


CHECKS AND MAINTENANCE

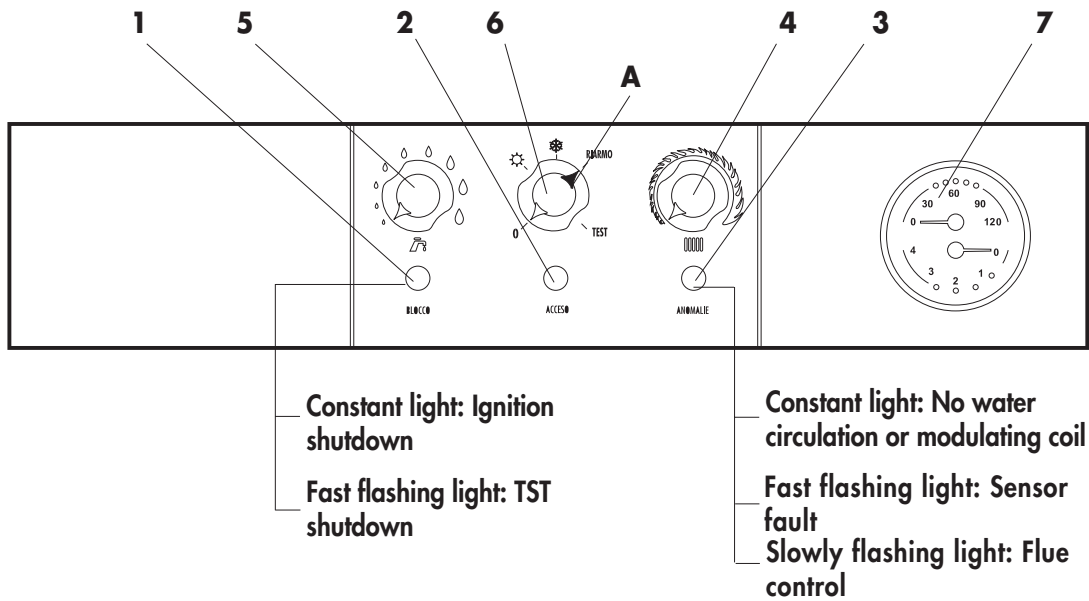
- Before starting up the boiler ask qualified personnel "LAMBORGHINI SERVICE" to check:
 - a) that the data on the information plate corresponds to that required by the gas, electrical and water supply networks;
 - b) that the pipes which branch off from the boiler are lined with suitable thermally-insulated sheathing;
 - c) the proper functioning of the flue pipe;
 - d) that the comburent air flow and the fumes evacuation take place properly in accordance with the regulations in force;
 - e) that correct aeration and maintenance are possible in case of installation in the furniture.
- The conversion from a gas (methane or B/P) to a gas of another family, which can also be made with the boiler installed, must be made exclusively by qualified personnel.
- Ensure that the installer has connected the boiler and water-heater safety discharge to a waste. In the case of the contrary the intervention of the safety valves could flood the premises. The manufacturer would not be held responsible for this.
- Ensure that the piping of the installation is not used as an earth outlet for other installations; beyond not being ideal for such a use it could in short bring serious damage to the other appliances connected to it.
- Ask qualified personnel "LAMBORGHINI SERVICE" to check:
 - a) the internal and external tightness of the gas system;
 - b) that the gas delivery is that required by the boiler output;
 - c) that the type of gas is suitable for the boiler;
 - d) that the pressure of gas supply is within the values stated on the boiler plate;
 - e) that the gas installation is the correct size and equipped with all the safety and checking devices prescribed by the current regulations.
- Ask periodically to check the proper functioning and the good state of the flue exhaust.
- Ensure that the electrical system has been confirmed by qualified personnel to be adequate for the power required by the appliance itself.
- The electricity supply cable must not be replaced by the user, but by qualified personnel only.
- The electrical safety of the appliance is attained only if the same has been connected to an effective system earthed in accordance with the current regulations. The verification of this fundamental prerequisite should be made by qualified persons as the manufacturer will not be responsible for damage caused by the lack of adequate earthing of the installation.



DIMENSIONS mm.



CONTROL PANEL AND MULTIFUNCTIONS



Should the boiler shut down it must be reset by rotating function selector **6** to the reset position **A**.

- 1** Lock-out warning light
- 2** ON/OFF warning light
- 3** Malfunction warning light
- 4** Heating adjustment potentiometer
- 5** Hot water adjustment potentiometer
- 6** Operation selector
- 7** Thermohydrometer



START UP - OPERATION - SWITCHING OFF INSTRUCTIONS

START UP

Open the gas tap and turn the selector switch (6) to the desired position. The burner will ignite automatically.

Should ignition fail to take place check the lock-out warning lights (1) and fault warning lights (3) to see if they have come on. Turn the selector (6) to the reset position A. Then rotate the selector (6) again to the desired position. Then adjust heating temperature (4) and domestic hot water temperature (5) as desired via the appropriate controls.

TEMPORARY SWITCHING ON/OFF

Proceed in one of the following ways:

- use the room thermostat;
- use the adjustment potentiometers, (4) and (5) on the instrument panel.

PROLONGED SWITCHING OFF

Should the boiler remain idle for a long period close the gas tap, position the selector switch (6) at position 0 and disconnect the electrical power supply.

SUMMER MODE:

Turn the selector switch (6) to SUMMER. ☀

Regulate the domestic hot water potentiometer (5) to a position corresponding to desired water temperature.

WINTER MODE:

Turn the selector switch (6) to WINTER. ❄

sired

Regulate the Heating Potentiometer (4) to a position that corresponds to de-

heating temperature.

ture

If a Room Thermostat is installed then the thermostat will keep room tempera-

at the set level.

Adjust the domestic hot water potentiometer (5) to a position corresponding to desired water temperature.

IMPORTANT:

VELA X MB boilers are fitted with FLUE CONTROL to monitor flue draught. This safety device shuts down the boiler if there is a risk of combustion fume backflow into the room. This device must never be deactivated. If combustion fumes re-enter the room they may cause chronic or acute intoxication that can be fatal. If the Flue Control device is changed use only original spare parts.

If the device trips repeatedly contact a Lamborghini Service Centre.

WARNING: When Summer ☀ or Winter ❄ mode is selected the ON indicator light comes on indicating that the boiler is electrically powered.

WARNING: Use only 2A/250V - 5x20 rapid fuses.



FAULT-FINDING CHART

| FAULT | CAUSE | REMEDY |
|--|--|--|
| 1 NO IGNITION | A. Gas tap closed B. Boiler in lock-out mode C. No flame detection D. No ignition spark E. Air inside pipes F. Safety thermostat intervention | A. Open gas tap B. Reset by pressing C. Call technical service D. Call technical service E. Repeat ignition F. Wait for temperature to lower |
| 2 CRACKLING IGNITION | A. Irregular flame B. Insufficient or wrongly adjusted gas flow-rate | A. Call technical service B. Call technical service |
| 3 SMELL OF GAS | A. Leak in pipes circuit (inside and outside boiler) | A. Call technical service |
| 4 SMELL OF UNBURNT GAS AND BAD COMBUSTION OF THE BURNER | A. Flue section or height with joint not suitable for the boiler B. Excessive gas consumption - Combustion state is imperfect C. Flames tend to move away or have yellow tips | A. Call technical service B. Call technical service C. Call technical service |
| 5 CONDENSATION IN THE BOILER | A. Flue section or height not suitable (excessive size) B. Boiler operating at low temperature | A. Call technical service B. Adjust boiler thermostat at a higher temperature. |
| 6 COLD RADIATORS IN WINTER | A. Function selector on summer position B. Low adjusted or defective room thermostat C. System or radiators closed D. No water warning light on | A. Place it on winter position B. Adjust thermostat at a higher temperature or replace it. C. Check if system gate valves and radiators taps are opened. If item C has been checked with negative result call technical service D. Call technical service |



| ÍNDICE | PÁGINA |
|---|--------|
| NORMAS GENERALES _____ | 17 |
| NORMAS PARA LA UTILIZACIÓN _____ | 18 |
| COMPROBACIONES Y MANTENIMIENTO _____ | 19 |
| MEDIDAS _____ | 20 |
| INSTRUCCIONES DE ENCENDIDO, APAGADO Y FUNCIONAMIENTO ____ | 21 |
| IRREGULARIDADES EN EL FUNCIONAMIENTO _____ | 22 |

Estimado Usuario...

...Usted acaba de adquirir un producto, fruto de una esmerada proyectación y de métodos de fabricación de vanguardia, que puede garantizarle la máxima confianza, seguridad en el funcionamiento y economía de utilización.

Lea atentamente todo lo que hemos escrito en este folleto, para conocer todo lo que concierne al funcionamiento del producto.

Nuestros centros de Asistencia "LAMBORGHINI SERVICE", están a su disposición para garantizarle un MANTENIMIENTO CUALIFICADO y una ASISTENCIA RÁPIDA.

LAMBORGHINI CALORECLIMA

Para la instalación y para la colocación de la caldera:
RESPETEN ESCRUPULOSAMENTE LAS NORMAS LOCALES VIGENTES.



NORMAS GENERALES

- El presente folleto constituye una parte integrante y esencial del producto y tendrá que conservarse con esmero para cualquier ulterior consulta. Lean detenidamente las advertencias que contiene el presente folleto ya que dan indicaciones importantes relativas al funcionamiento del producto, permitiendo un considerable ahorro en la gestión y en el mantenimiento
- Si hubiera que vender el aparato, pasarlo a otro propietario, o si hubiera que mudarse de casa y dejar el apartamento, habría que asegurarse de que el manual vaya con el aparato de manera que lo pueda consultar el nuevo propietario.
- Esta caldera tendrá que estar destinada sólo al uso para el que ha estado específicamente prevista. Cualquier otro uso se considera incorrecto y por lo tanto peligroso. El fabricante no puede considerarse responsable de los posibles daños causados por usos incorrectos e irracionales.
- No hay que tocar las partes de la caldera que puedan recalentarse durante el funcionamiento. Estas partes pueden convertirse en fuentes de peligro para niños o personas inexpertas.
- No hay que obstruir las rejillas de aspiración o de dispersión del aire de la caldera.
- No hay que mojar la caldera con chorros de agua u otros líquidos.
- No hay que apoyar ningún objeto sobre la caldera.
- Hay que prohibir el uso de la caldera a niños u otras personas inexpertas.
- No hay que limpiar la caldera con sustancias inflamables.
- No hay que depositar recipientes con sustancias inflamables en el local donde está situada la caldera.
- Si hubiera peligro de heladas habría que tomar las medidas oportunas, pero que no conciernen al fabricante de la caldera.

TODAS LAS OPERACIONES DE INSTALACIÓN, MANTENIMIENTO Y TRANSFORMACIÓN DEL GAS TIENEN QUE SER REALIZADAS POR PERSONAL TÉCNICO AUTORIZADO Y CUALIFICADO.

PARA OBTENER UNA CORRECTA INSTALACIÓN Y FUNCIONAMIENTO LES ACONSEJAMOS QUE UTILICEN ÚNICAMENTE ACCESORIOS Y PARTES DE REPUESTO LAMBORGHINI.

SI SE ADVIERTE OLOR DE GAS NO HAY QUE ACCIONAR LOS INTERRUPTORES ELÉCTRICOS. ABRAN PUERTAS Y VENTANAS, Y CIERREN LAS LLAVES DEL GAS.



NORMAS PARA LA UTILIZACIÓN

- En caso de avería y/o de mal funcionamiento de la caldera, hay que desactivarla, sin intentar repararla ni intervenir directamente.
Ponerse en contacto exclusivamente con el personal profesionalmente cualificado.
Si fuera necesario efectuar reparaciones, habría que hacerlas en un centro de asistencia "LAMBORGHINI SERVICE" autorizado por el fabricante, utilizando únicamente repuestos originales. El no respetar todo lo que acabamos de mencionar puede comprometer la seguridad de la caldera.
Para garantizar la eficacia de la caldera y para su correcto funcionamiento, es indispensable atenerse a las indicaciones del fabricante, sin olvidar que el mantenimiento periódico de la caldera lo tiene que realizar el personal profesionalmente cualificado.
- Controlen la presión hídrica de la instalación en el hidrómetro la primera vez que se encienda y luego periódicamente, así como que la indicación que nos da con la instalación fría esté dentro de los límites establecidos por el fabricante; en caso de que se localicen disminuciones de presión hay que ponerse en contacto con el personal cualificado.
- Cada vez que se abra el grifo del gas hay que esperar unos minutos antes de volver a encender la caldera.
- No hay que dejar nunca conectada la caldera si no se va a utilizar por largos periodos de tiempo: en estos casos hay que desconectar las redes de alimentación del gas, eléctrica, e hídrica mediante los correspondientes grifos e interruptores.
- Si se decidiera no utilizar más la caldera, habría que hacer que sean inocuas las partes que podrían convertirse en fuentes de peligro.
- Si se decidiera desactivar definitivamente la caldera habría que hacer que se encargase de ello el personal cualificado, asegurándose de que se haya desconectado de todas las redes de alimentación.
- Para alimentar eléctricamente la caldera no está permitido usar adaptadores, tomas múltiples o cables de prolongación. Utilicen un interruptor como indican las normas vigentes de seguridad.
- El uso de aparatos que utilizan la energía eléctrica comporta el cumplimiento de ciertas reglas fundamentales, como por ejemplo:
 - a) no tocar la caldera con partes del cuerpo mojadas o con los pies descalzos;
 - b) no tirar de los cables eléctricos;
 - c) proteger el aparato de los agentes atmosféricos;
 - d) no permitir que usen la caldera los niños ni las personas inexpertas.
- Si hay que hacer obras cerca del conducto de humos apaguen la caldera: una vez que las obras se hayan terminado el personal cualificado tendrá que comprobar que la salida de humos tire bien.
- Si se advierte olor de gas no hay que accionar los interruptores eléctricos. Abran puertas y ventanas. Cierren los grifos del gas y llamen al personal cualificado.

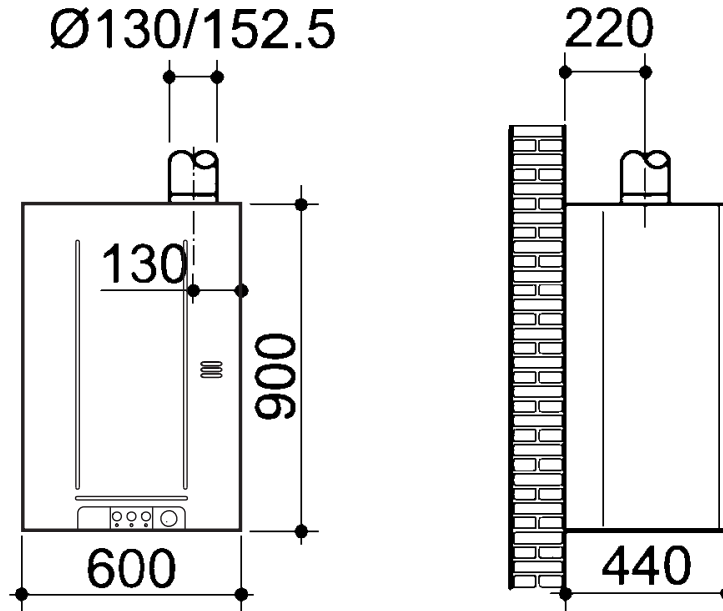


COMPROBACIONES Y MANTENIMIENTO

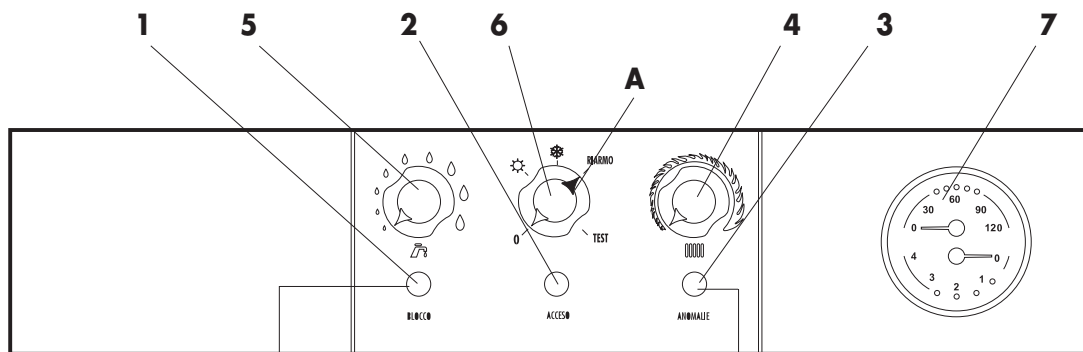
- Antes de poner en marcha la caldera el personal cualificado "LAMBORGHINI SERVICE" tiene que comprobar:
 - a) que los datos de la chapa sean los que requiere la red de alimentación del gas, eléctrica e hídrica;
 - b) que las tuberías que salen de la caldera estén revestidas con las adecuadas camisas de aislamiento termoaislantes;
 - c) que funcione correctamente el conducto de humos;
 - d) que la aportación de aire comburente y la expulsión de los humos tenga lugar correctamente según las normas vigentes;
 - e) que esté garantizada la ventilación y el mantenimiento normal en caso de que esté colocada entre muebles.
- La transformación de un gas de una familia (metano o B/P) en un gas de otra familia, que puede hacerse incluso con la caldera ya instalada, tiene que hacerla exclusivamente el personal cualificado.
- Asegúrense de que los desagües de seguridad de la caldera y del acumulador estén unidos a un embudo de desagüe. De no ser así, la intervención de las válvulas de seguridad inundaría los locales. El fabricante no se hace responsable de esto.
- Asegúrense de que las tuberías de la instalación no se usen como tomas de tierra para otras instalaciones: además de que no son idóneas para ese uso, podrían en poco tiempo causar graves daños a los otros aparatos conectados a la instalación.
- El personal cualificado "LAMBORGHINI SERVICE" tiene que controlar:
 - a) la estanqueidad interna y externa de la instalación de suministro de gas;
 - b) que el caudal del gas sea el requerido para la potencia de la caldera;
 - c) que el tipo de gas sea el que requiere la caldera;
 - d) que la presión de alimentación de gas esté comprendida entre los valores que indica la chapa de la caldera;
 - e) que la instalación de suministro de gas esté dimensionada y dotada con todos los dispositivos de seguridad y de control prescritos por las normas vigentes.
- Verificar periódicamente el funcionamiento y la integridad del conducto de expulsión de humos.
- Llamar a personas cualificadas para que comprueben si la instalación eléctrica es adecuada para la potencia que requiere el aparato.
- El cable de alimentación no debe cambiarlo el usuario sino una persona cualificada.
- La seguridad eléctrica de la caldera se obtiene sólo si está conectada a un buen sistema de puesta a tierra realizado según las normas vigentes. La comprobación de este requisito fundamental tiene que efectuarla el personal cualificado ya que el fabricante no es responsable de los daños causados por la falta de una buena puesta a tierra de la instalación.



DIMENSIONES mm.



TABLERO DE MANDO Y ANOMALÍAS



Fijo: Bloqueo encendido

Intermitencia insistente:
Bloqueo TST

Fijo: Falta circulación de
agua o bobina modulante

Intermitencia insistente:
Anomalías sondas

Intermitencia lenta: Dispositivo
control evacuación
humos

Cuando la caldera se bloquea hay que restablecerla girando el selector de funciones **6** en la posición de rearme **A**.

- | | |
|--|--|
| 1 Indicador luminoso de bloqueo | 5 Potenciómetro regul. circuito sanitario |
| 2 Indicador luminoso ENCENDIDO/APAGADO | 6 Selector de funcionamiento |
| 3 Indicador luminoso de anomalías | 7 Termohidrómetro |
| 4 Potenciómetro regul. circuito calefacción | |



INSTRUCCIONES DE ENCENDIDO, APAGADO Y FUNCIONAMIENTO

ENCENDIDO

Abra la llave del gas y gire el selector (6) en la posición deseada; el quemador se encenderá automáticamente.

Si no se enciende, controle si las lámparas de indicación de bloqueo (1) y de anomalía (3) están encendidas, gire el selector (6) en la posición de rearme A y gire de nuevo el selector (6) en la posición deseada. A continuación regule a su gusto los selectores de la temperatura de la calefacción (4) y del agua sanitaria (5).

ENCENDIDO/APAGADO TEMPORAL

Se obtiene operando de una de las maneras siguientes:

- desde el termostato ambiente
- desde los potenciómetros de regulación que están en el panel (4) (5)

APAGADO PROLONGADO

Si la caldera tiene que permanecer apagada e inactiva por mucho tiempo, cierre la llave del gas, coloque el selector (6) en la posición (0) y desconecte al aparato de la corriente.

FUNCIONAMIENTO EN VERANO:

Gire el selector (6) en la posición VERANO ☀
Regule el potenciómetro del agua sanitaria (5) en la posición correspondiente a la temperatura del agua deseada

FUNCIONAMIENTO EN INVIERNO:

Gire el selector (6) en la posición INVIERNO ❄
Regule el potenciómetro de la calefacción (4) a la temperatura ambiente deseada
Si hay instalado un termostato ambiente, la regulación de éste mantendrá la temperatura ambiente tal y como se ha programado
Regule el potenciómetro del agua sanitaria (5) en la posición correspondiente a la temperatura del agua deseada

IMPORTANTE:

Las calderas VELA X MB están equipadas con un dispositivo que controla el tiro de la chimenea y apaga la caldera en caso que haya un retorno de los productos de la combustión. Este dispositivo no tiene que estar nunca fuera de servicio. Los productos de la combustión, si entran en el local pueden causar intoxicaciones crónicas o agudas con peligros mortales. En caso de sustitución del dispositivo para el control de la evacuación de los humos, utilice únicamente el repuesto original.

Si dicho dispositivo interviene repetidamente contacte con los centros de asistencia Lamborghini.

ATENCIÓN: al seleccionar la posición Verano ☀ o Invierno ❄ se enciende el piloto "ENCENDIDO" que indica que la caldera está alimentada eléctricamente.

ATENCIÓN: utilice exclusivamente fusibles tipo 2A/250 V - 5x20 rápidos



IRREGULARIDADES EN EL FUNCIONAMIENTO

| DEFECTO | CAUSA | SOLUCIÓN |
|---|---|--|
| 1 NO SE ENCIENDE | A Grifo del gas cerrado B Pulsador señala bloqueo C Falta detección de llama D Falta descarga eléctrica de encendido E Presencia de aire en la tubería F Ha intervenido el termostato de seguridad | A Abrir el grifo del gas B Rearmar presionándolo C Llamar al técnico D Llamar al técnico E Repitan el arranque F Esperar a que descienda la temperatura |
| 2 NO SE ENCIENDE SUAVEMENTE | A Llama defectuosa B Caudal del gas insuficiente o mal regulado | A Llamar al técnico B Llamar al técnico |
| 3 OLOR DE GAS | A Pérdida en el circuito de las tuberías (externas e internas a la caldera) | A Llamar al técnico |
| 4 OLOR DE GASES NO QUEMADOS Y MALA COMBUSTIÓN DEL QUEMADOR | A Conducto de humos de sección, altura, o empalme no adecuados a la caldera B Consumo de gas excesivo - el estado de combustión es imperfecto C Las llamas tienden a separarse o presentan puntas amarillas | A Llamar al técnico B Llamar al técnico C Llamar al técnico |
| 5 LA CALDERA PRODUCE CONDENSACIÓN | A Chimenea de sección o altura no adecuadas (dimensiones excesivas) B La caldera funciona a una temperatura demasiado baja | A Llamar al técnico B Regular el termostato de la caldera a una temperatura superior. |
| 6 LOS RADIADORES ESTÁN FRÍOS EN INVIERNO | A El selector funciones está en posición verano B El termostato ambiente está regulado demasiado bajo o es defectuoso C Instalación o radiadores cerrados D Se enciende el indicador de falta de agua | A Cambiarlo a la posición de invierno B Regular el termostato a una temperatura más alta o cambiarlo C Comprobar que las válvulas de corte de la instalación y los grifos de los radiadores estén abiertos. Si el punto C da un resultado negativo llamar al técnico D Llamar al técnico |



| ÍNDICE | PÁGINA |
|---|--------|
| NORMAS GERAIS _____ | 24 |
| NORMAS DE UTILIZAÇÃO _____ | 25 |
| VERIFICAÇÕES E MANUTENÇÃO _____ | 26 |
| DIMENSÕES _____ | 27 |
| INSTRUÇÕES PARA O ACENDIMENTO - FUNCIONAMENTO - DESLIGAMENTO _____ | 28 |
| IRREGULARIDADES DE FUNCIONAMENTO _____ | 29 |

Gentil Cliente...

... adquiriu um aparelho, fruto de uma concepção cuidada e de métodos de fabrico muito avançados, capazes de garantir a máxima fiabilidade, segurança de funcionamento e economia. Leia atentamente este manual para conhecer tudo o que diz respeito ao funcionamento do aparelho. Os nossos centros de assistência "LAMBORGHINI SERVICE" estão à Vossa disposição para garantir uma MANUTENÇÃO QUALIFICADA e uma ASSISTÊNCIA RÁPIDA.

LAMBORGHINI CALORECLIMA

Para a instalação e colocação da caldeira:
RESPEITAR ESCRUPULOSAMENTE AS NORMAS LOCAIS EM VIGOR.



NORMAS GERAIS

- O presente livrete constitui parte integrante e essencial do aparelho e deverá ser conservado com cuidado para qualquer consultas futuras.
Ler atentamente as advertências contidas no presente livrete pois fornecem indicações importantes quanto ao funcionamento do produto, permitindo uma notável economia de gestão e na manutenção.
- Caso este aparelho seja vendido ou cedido a um outro proprietário ou se o utente mudar de casa e deixar o apartamento, assegurar-se que o manual acompanhe o aparelho para que possa ser consultado pelo novo proprietário.
- Este aparelho deve ser destinado exclusivamente aos fins para os quais foi fabricado. Qualquer outra utilização deve ser considerada imprópria e portanto perigosa.
O fabricante não pode ser considerado responsável por eventuais danos causados por uso um impróprio ou irracional.
- Não tocar as partes da caldeira que podem atingir temperaturas elevadas durante o seu funcionamento. Estas partes podem se tornar fontes de perigo para as crianças ou pessoas inexperientes.
- Não obstruir as grelhas de aspiração ou de dissipação do ar da caldeira.
- Não molhar a caldeira com água ou outros líquidos.
- Não apoiar nenhum objecto sobre a caldeira.
- Não permitir que crianças ou pessoas inexperientes utilizem a caldeira.
- Não limpar a caldeira com substâncias inflamáveis.
- Não colocar embalagens com substâncias inflamáveis no local onde está instalada a caldeira.
- Em caso de perigo de congelamento, devem ser tomadas as precauções adequadas que não competem ao fabricante da caldeira.

TODAS AS OPERAÇÕES DE INSTALAÇÃO, MANUTENÇÃO E TRANSFORMAÇÃO DE GÁS DEVEM SER FEITAS POR TÉCNICOS AUTORIZADOS E QUALIFICADOS.

PARA EFECTUAR A INSTALAÇÃO CORRECTA E OBTER UM BOM FUNCIONAMENTO DO APARELHO, ACONSELHAMOS A UTILIZAR EXCLUSIVAMENTE ACESSÓRIOS E PEÇAS SOBRESSALENTES LAMBORGHINI.

SENTINDO CHEIRO DE GÁS NÃO LIGAR INTERRUPTORES ELÉCTRICOS. ABRIR PORTAS E JANELAS. FECHAR AS TORNEIRAS DE GÁS.



NORMAS DE UTILIZAÇÃO

- Em caso de avaria e/ou mau-funcionamento do aparelho, desligá-lo e não tentar fazer a sua reparação. Dirigir-se exclusivamente a pessoal profissionalmente qualificado.
A eventual reparação dos aparelhos deve ser efectuada exclusivamente por um centro de assistência "LAMBORGHINI SERVICE" autorizado pelo fabricante, utilizando apenas peças de substituição originais.
A falta de respeito ao acima referido pode comprometer a segurança do aparelho.
Para garantir a eficiência do aparelho e para o seu correcto funcionamento é indispensável seguir as indicações do fabricante, entregando a manutenção periódica do aparelho a pessoal profissionalmente qualificado.
- Controlar, no momento da primeira ligação do aparelho e periodicamente, a pressão da água na instalação, indicada pelo hidrómetro, e se a indicação com a instalação fria está nos limites estabelecidos pelo fabricante. Se forem percebidas quedas de pressão, pedir a intervenção de pessoal qualificado.
- Todas as vezes que tornar a abrir a torneira do gás, aguardar alguns minutos antes de ligar a caldeira.
- Não deixar o aparelho ligado se não for utilizado por longos períodos: nestes casos, desligar as redes de alimentação de gás, de água e eléctrica fechando as torneiras e desligando os interruptores.
- Caso decida não mais utilizar o aparelho, devem ser desligadas as partes susceptíveis de serem potenciais fontes de perigo.
- Caso decida desactivar definitivamente a caldeira, as operações necessárias deverão ser feitas por pessoas qualificadas e deverá ser controlado se as redes de alimentação foram efectivamente desligadas.
- Para a alimentação da caldeira, não é permitido o uso de tomadas múltiplas ou extensões e deve ser instalado um interruptor como estipulado pelas normas de segurança em vigor.
- O uso de aparelhos que utilizam energia eléctrica obriga o respeito de regras fundamentais tais como:
 - a) não tocar no aparelho com partes do corpo molhadas ou com os pés descalços;
 - b) não puxar os cabos eléctricos;
 - c) não expor o aparelho aos agentes atmosféricos;
 - d) não permitir a sua utilização por crianças ou pessoas inexperientes.
- No caso de estruturas de obras próximo da chaminé, desligar a caldeira e com as obras terminadas mandar verificar a eficiência da descarga dos fumos por pessoal especializado.
- Sentindo cheiro de gás não ligar nenhum interruptor eléctrico. Abrir portas e janelas. Fechar as torneiras de gás e chamar pessoas qualificadas.

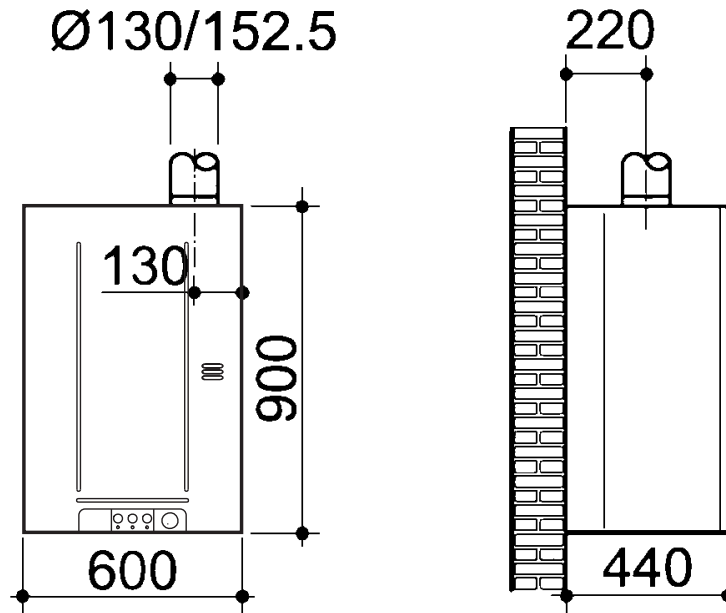


VERIFICAÇÕES E MANUTENÇÃO

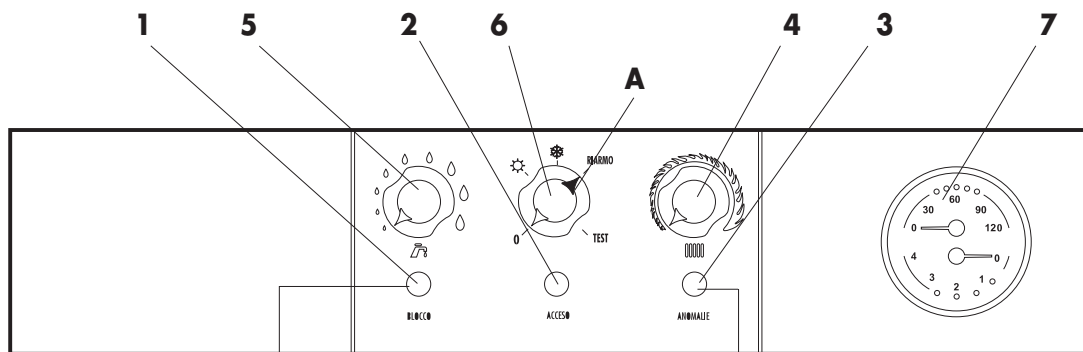
- Antes de ligar a caldeira, fazer com que os técnicos qualificados da “LAMBORGHINI SERVICE” verifiquem:
 - a) se os dados da chapa de características do aparelho correspondem aos requisitos das redes de alimentação eléctrica, de gás e de água;
 - b) se as tubagens que saem do aparelho estão revestidas com bainhas termoisoladoras adequadas;
 - c) o funcionamento perfeito da chaminé;
 - d) se o fluxo de ar comburente e a evacuação dos fumos ocorrem correctamente, de acordo com as normas em vigor;
 - e) se, em caso de instalação entre móveis, o espaço livre garante a ventilação e possibilita a manutenção normal.
- A transformação de um gás pertencente a uma família (metano ou B/P) a um gás pertencente a uma outra família, que pode ser efectuada mesmo com o aparelho instalado, deve ser feita exclusivamente por pessoas qualificadas.
- Verificar se as descargas de segurança estão ligadas a um esgoto. Caso contrário, o funcionamento das válvulas de segurança poderá causar o alagamento do local, o fabricante não pode ser considerado responsável por uma tal eventualidade.
- Verificar que as tubagens da instalação não sejam usadas como ligação à terra de outros equipamentos, pois além de não serem idóneas para esse uso poderão levar a graves avarias nos aparelhos a essas ligados.
- Pedir ao pessoal qualificado da “LAMBORGHINI SERVICE” que controle:
 - a) a vedação interna e externa da instalação de fornecimento de gás;
 - b) que o débito do gás seja o requerido pela potência da caldeira;
 - c) que o tipo de gás seja aquele para o qual a caldeira foi preparada;
 - d) que a pressão de alimentação do gás esteja entre os valores referidos na chapa de identificação da caldeira;
 - e) que a instalação de fornecimento de gás esteja dimensionada e dotada de todos os dispositivos de segurança e de controlo exigidos pelas normas em vigor.
- Verificar periodicamente o funcionamento e a integridade do tubo de descarga dos fumos.
- Encarregar pessoal qualificado de verificar se a instalação eléctrica é adequada à potência requerida pelo aparelho.
- O cabo de alimentação não deve ser substituído pelo utente mas sim por uma pessoa qualificada.
- A segurança eléctrica do aparelho é obtida apenas se o mesmo é ligado a uma instalação eléctrica com uma eficaz ligação à terra segundo as normas em vigor. A verificação deste requisito fundamental deve ser efectuada por pessoal especializado pois o fabricante não é responsável por danos causados pela falta de uma adequada ligação à terra da instalação.



DIMENSÕES mm.



QUADRO DE COMANDOS - ANOMALIAS



Fixo: Bloqueio da ligação

Lampeja frenético: Bloqueio TST

Fixo: Falta circulação água ou bobina de modulação

Frenético: Anomalias sondas

Lento: Flue Control

Quando a caldeira ficar bloqueada, será preciso reajustá-la girando o seletor de funções **6** na posição de reinicialização **A**.

- 1 Indicador de bloqueio
- 2 Indicador ON/OFF
- 3 Indicador anomalias
- 4 Potenciômetro reg. aquecimento

- 5 Potenciômetro reg. Água-quente
- 6 Selector de funcionamento
- 7 Termohidrómetro



INSTRUÇÕES PARA O ACENDIMENTO - FUNCIONAMENTO - DESLIGAMENTO

ACENDIMENTO

Abriu a torneira do gás e girar o selector (6) na posição desejada; o queimador ligar-se-á automaticamente.

Se o equipamento não ligar, controlar se os indicadores luminosos de bloqueio (1) e das anomalias (3) estiverem ligados, girar o selector (6) na posição de reajuste. Girar novamente o selector (6) na posição desejada. Sucessivamente regular a temperatura da calefação (4) e do sanitário (5) no modo desejado mediante os selectores apropriados.

ACENDIMENTO/DESLIGAMENTO TEMPORÁRIO

Obtém-se accionando um dos seguintes dispositivos:

- o termostato ambiente:
- os potenciómetros de regulação no painel dos comandos (4) (5)

DESLIGAMENTO PROLONGADO

Se a caldeira tiver que permanecer desligada por um longo período, fechar a torneira do gás, posicionar o selector (6) na posição (0) e tirar a alimentação eléctrica do equipamento.

FUNCIONAMENTO VERÃO: Girar o selector (6) na posição VERÃO ☀
Regular o Potenciómetro Sanitário (5) na posição correspondente à temperatura da água desejada.

FUNCIONAMENTO INVERNO: Girar o selector (6) na posição INVERNO ❄
Regular o Potenciómetro da Calefação (4) à temperatura ambiente desejada.
Se houver um Termostato Ambiente, será a regulação do Termostato que irá manter a temperatura ambiente conforme a temperatura programada.
Regular o Potenciómetro Sanitário (5) na posição correspondente à temperatura da água desejada.

IMPORTANTE:

As caldeiras VELA X MB estão equipadas com o FLUE CONTROL o controlo da tiragem chaminé, que apaga a caldeira caso houver um retorno no ambiente de produtos da combustão. Este dispositivo nunca deverá ser colocado fora de uso. Os produtos da combustão, retornando no ambiente, podem causar intoxicações crónicas ou agudas com perigo de morte. Se tiver que ser substituído o FLUE CONTROL, utilizar somente peças de reposição originais.

No caso de intervenções repetidas do dispositivo, contactar os Centros de Assistência Técnica Autorizados da Lamborghini.

ATENÇÃO: Com a selecção da posição Verão ☀ ou Inverno ❄, ligar-se-á o indicador luminoso LIGADO que indica que a caldeira está alimentada electricamente

ATENÇÃO: Utilizar exclusivamente fusíveis do tipo 2A/250V - 5x20 Rápido



IRREGULARIDADES DE FUNCIONAMENTO

| DEFEITO | CAUSA | SOLUÇÃO |
|---|---|---|
| 1 FALTA DE ACENDIMENTO | A Torneira do gás fechada B Caldeira bloqueada C Falta de detecção da chama D Falta descarga acendimento E Presença de ar na tubagem F O termóstato de segurança interveio | A Abrir a torneira do gás B Rearmar, premendo-o C Chamar o técnico D Chamar o técnico E Repetir o acendimento F Esperar que a temperatura desça |
| 2 EXPLOSÕES AO ACENDER | A Chama defeituosa B Fluxo de gás insuficiente ou mal regulado | A Chamar o técnico. B Chamar o técnico. |
| 3 CHEIRO DE GÁS | A Perda no circuito das tubagens (externas e internas da caldeira) | A Chamar o técnico. |
| 4 CHEIRO DE GÁS DE COMBUSTÃO MÁ DO QUEIMADOR | A Chaminé de secção ou altura com ligação não adequadas à caldeira B Consumo de gás excessivo - a combustão é imperfeita C As chamas tendem a destacar-se ou apresentam pontas amarelas | A Chamar o técnico B Chamar o técnico C Chamar o técnico |
| 5 A CALDEIRA PRODUZ CONDENSAÇÃO | A Chaminé de secção ou altura não adequadas (dimensões excessivas) B A caldeira funciona a temperatura demasiado baixa | A Chamar o técnico B Regular o termóstato da caldeira para uma temperatura superior. |
| 6 RADIADORES FRIOS NO INVERNO | A O seletor de funções está na posição de verão B Termóstato ambiente demasiado baixo ou defeituoso C Instalação ou radiadores fechados D Acendimento da lâmpada avisadora de falta de água | A Regulá-lo para a posição inverno B Regular o termóstato para uma temperatura mais alta ou substituí-lo C Verificar se a torneira de segurança da instalação e as torneiras dos radiadores estão abertas. Para o ponto C com êxito negativo chamar o técnico. D Chamar o técnico |

BRUCIATORI
CALDAIE MURALI E TERRA A GAS
GRUPPI TERMICI IN GHISA E IN ACCIAIO
GENERATORI DI ARIA CALDA
TRATTAMENTO ACQUA
CONDIZIONAMENTO



Le illustrazioni e i dati riportati sono indicativi e non impegnano. La LAMBORGHINI si riserva il diritto di apportare senza obbligo di preavviso tutte le modifiche che ritiene più opportuno per l'evoluzione del prodotto.

The illustrations and details reported are indicative only and are not binding. LAMBORGHINI reserves the right to introduce alterations and/or amendments as it deems fit and proper for the development of the product without the obligation of providing prior notice.

Las ilustraciones y los datos son indicativos y no comprometen. LAMBORGHINI se reserva el derecho de realizar sin preaviso todas las modificaciones que estime oportuno para la evolución del producto.

As ilustrações e os dados existentes são indicativos e não vinculatórios. A LAMBORGHINI reserva-se o direito de efectuar, sem a obrigação de pré-aviso, todas as modificações que considerar necessárias para a melhoria do produto.

SELECIA-VI 0444 352000

LAMBORGHINI CALOR S.p.A.
VIA STATALE, 342
44040 DOSSO (FERRARA)
ITALIA
TEL. ITALIA 0532/359811 - EXPORT 0532/359913
FAX ITALIA 0532/359952 - EXPORT 0532/359947

