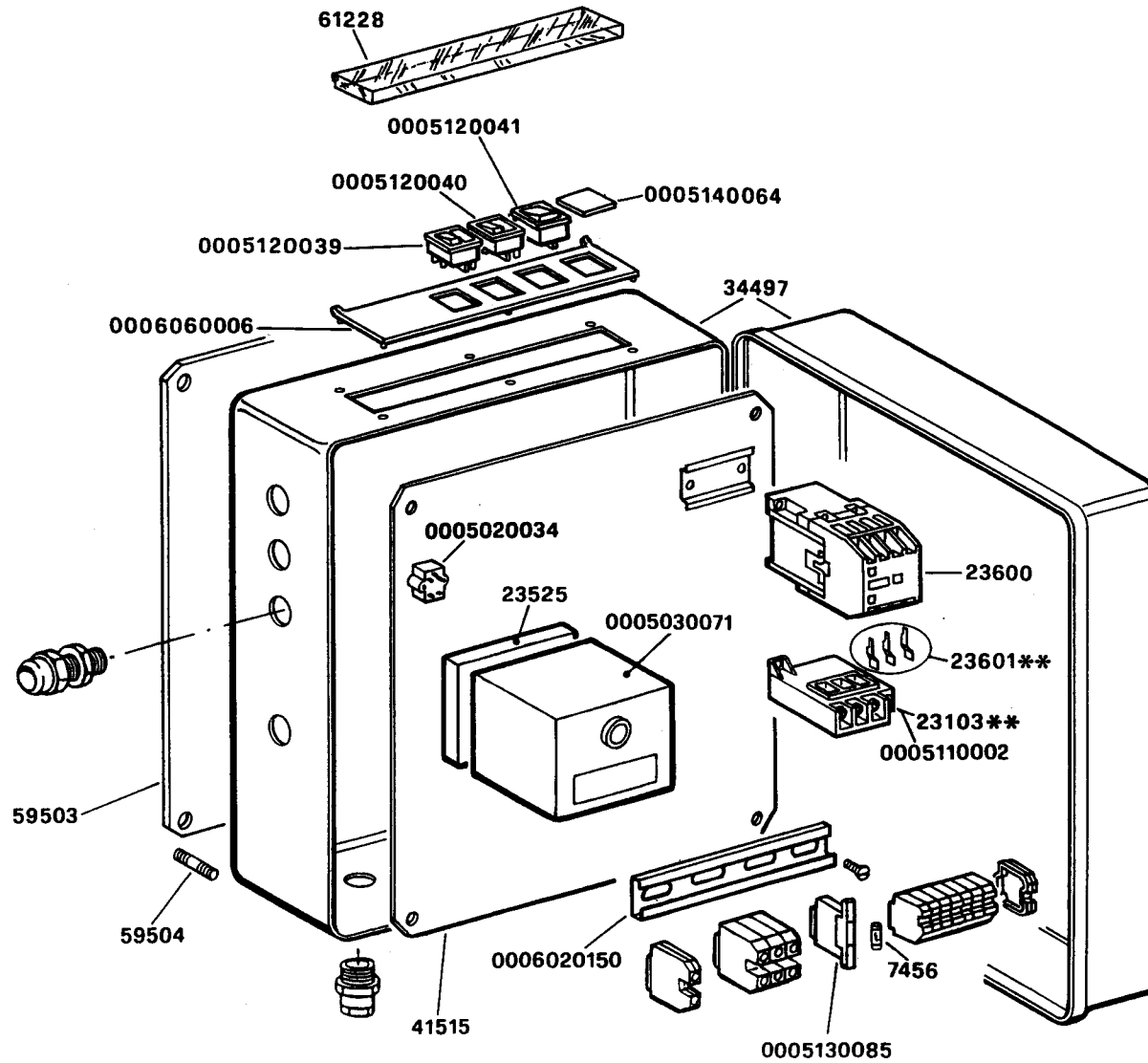


APPARECCHIATURA - CONTROL PANEL - CUADRO ELECTRICO - APPAREILLAGE ELECTRIQUE - SCHALTGERAETE



**** = VERSIONE - TYPE 60Hz**

Cod. 0002991342 Rev.1
Data 18-04-2000 dis. Balboni