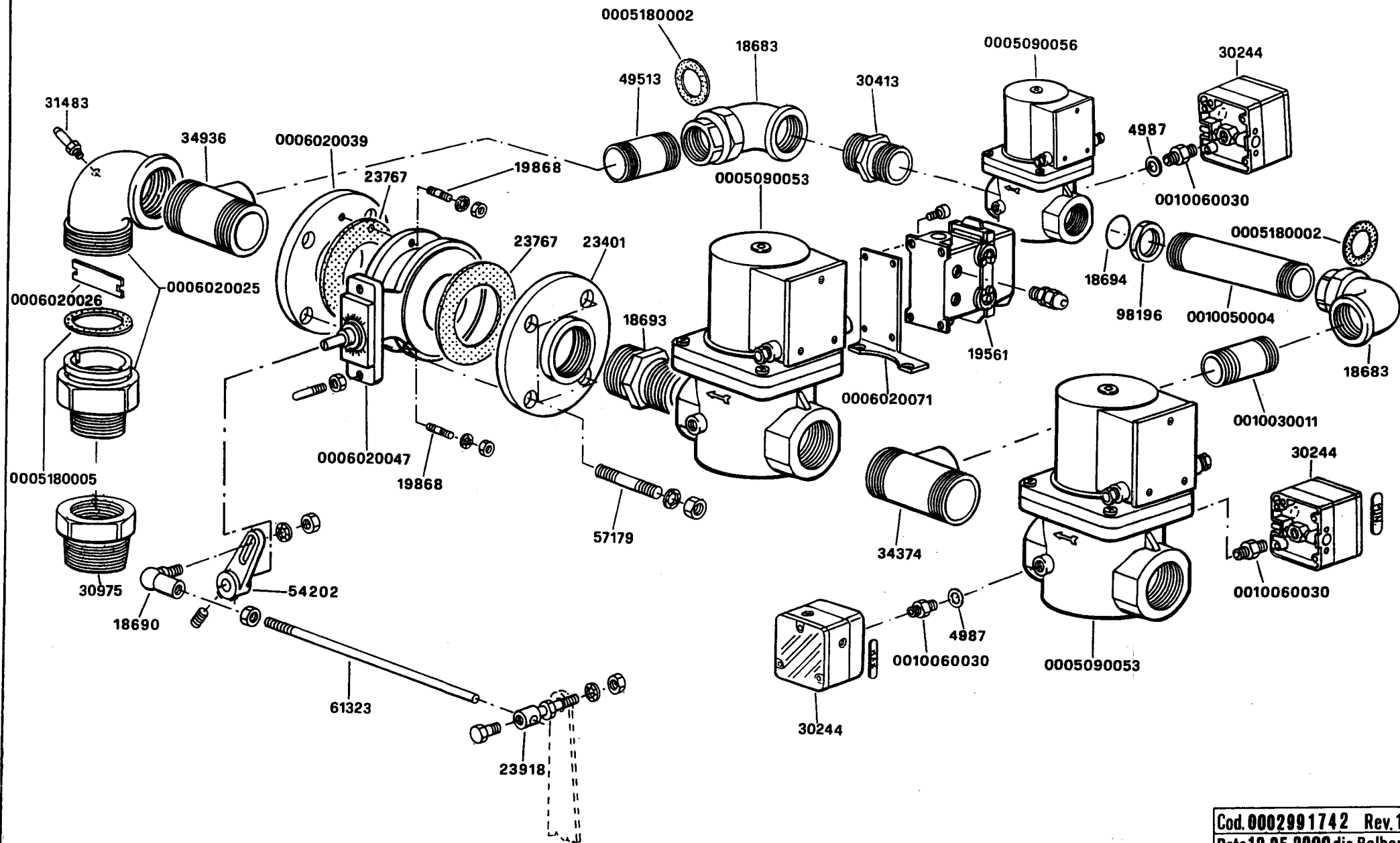
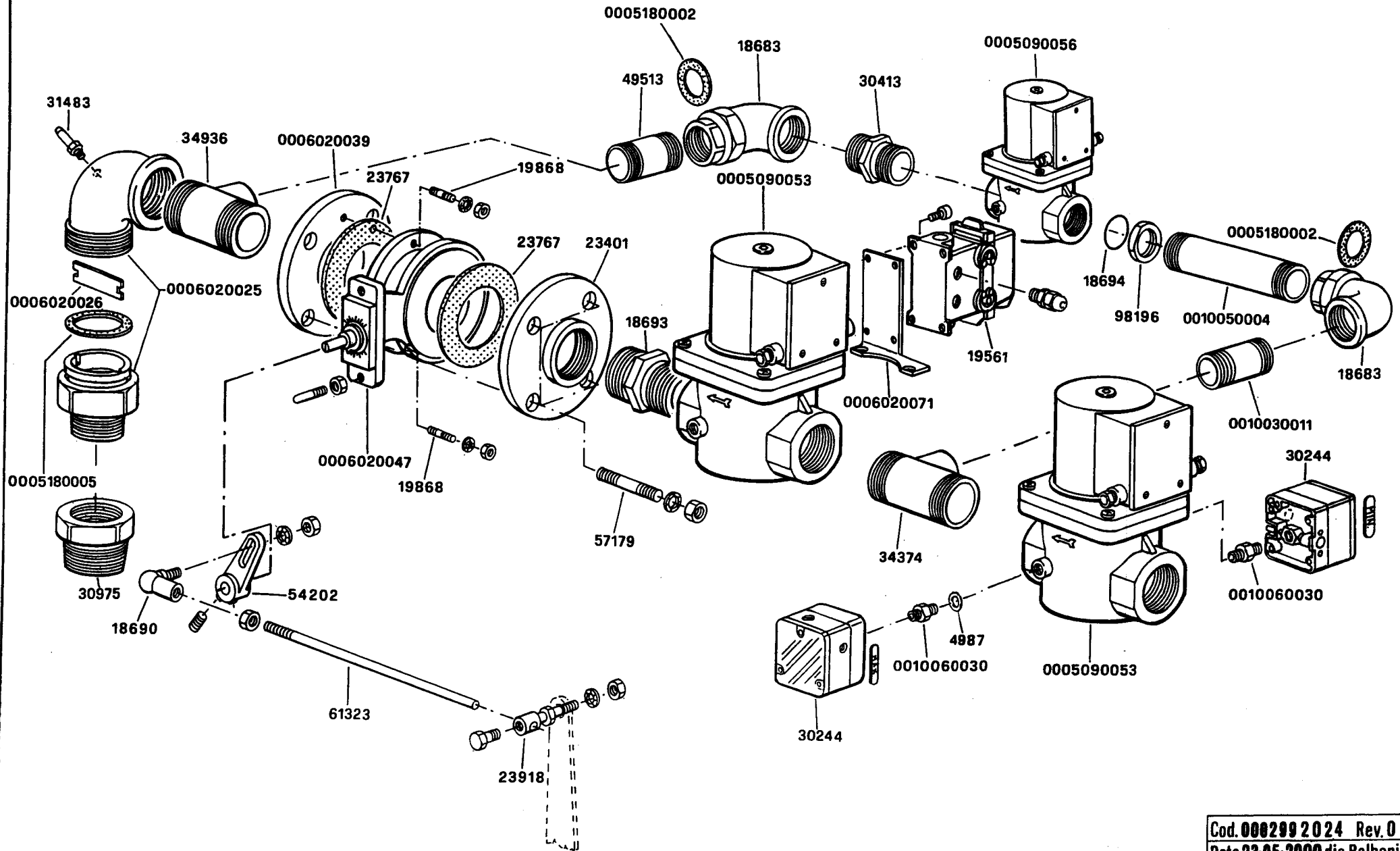


Cod. 0002991067 Rev.0
 Data 14-02-95 Dis. Balboni O.



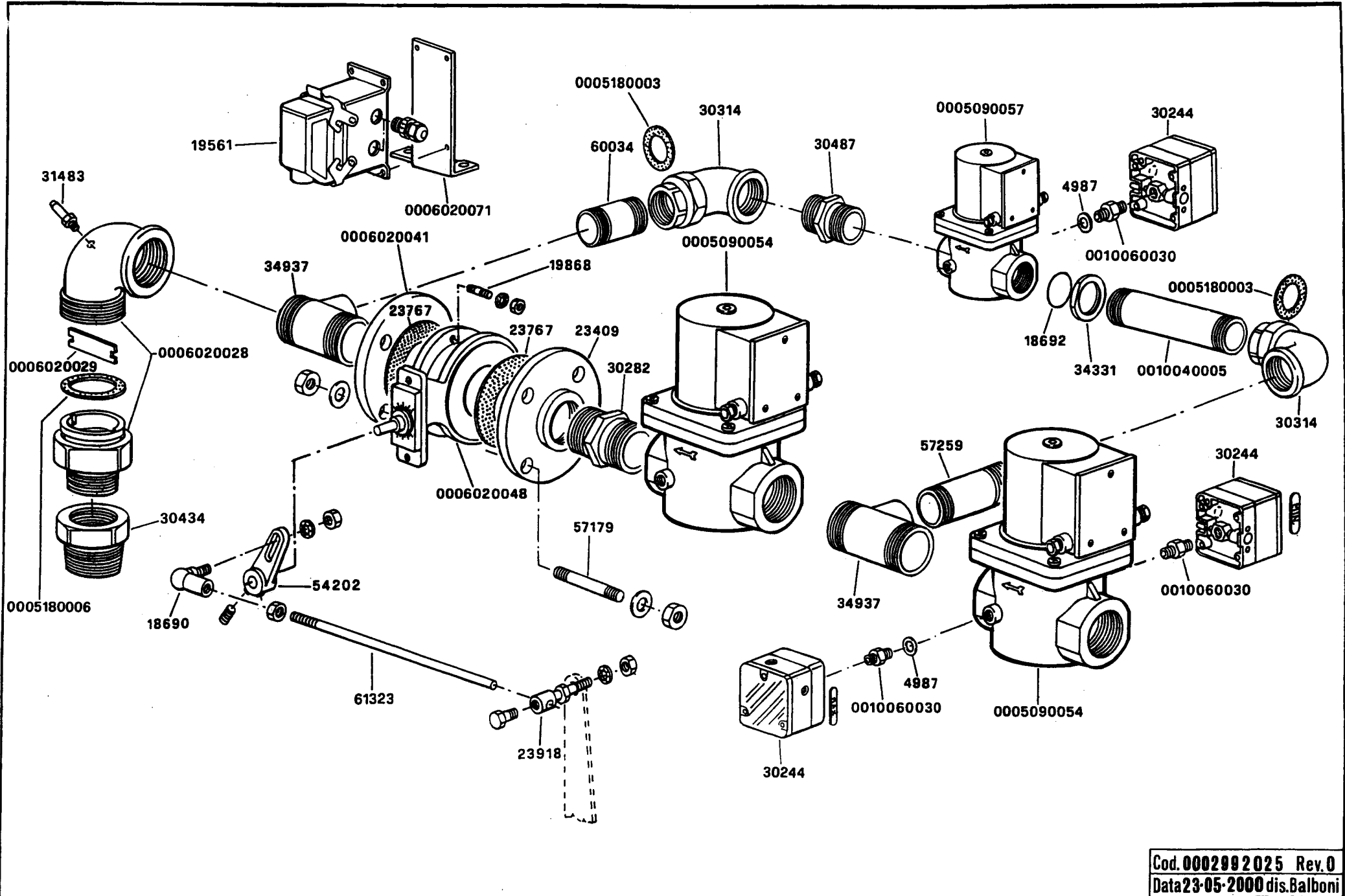
Cod. 0002991742 Rev. 1
Data 19-05-2000 dis. Balboni

901151 - RAMPA GAS - TREN DE GAS - GAS TRAIN - RAMPE A GAZ - GASRAMPE 1"½



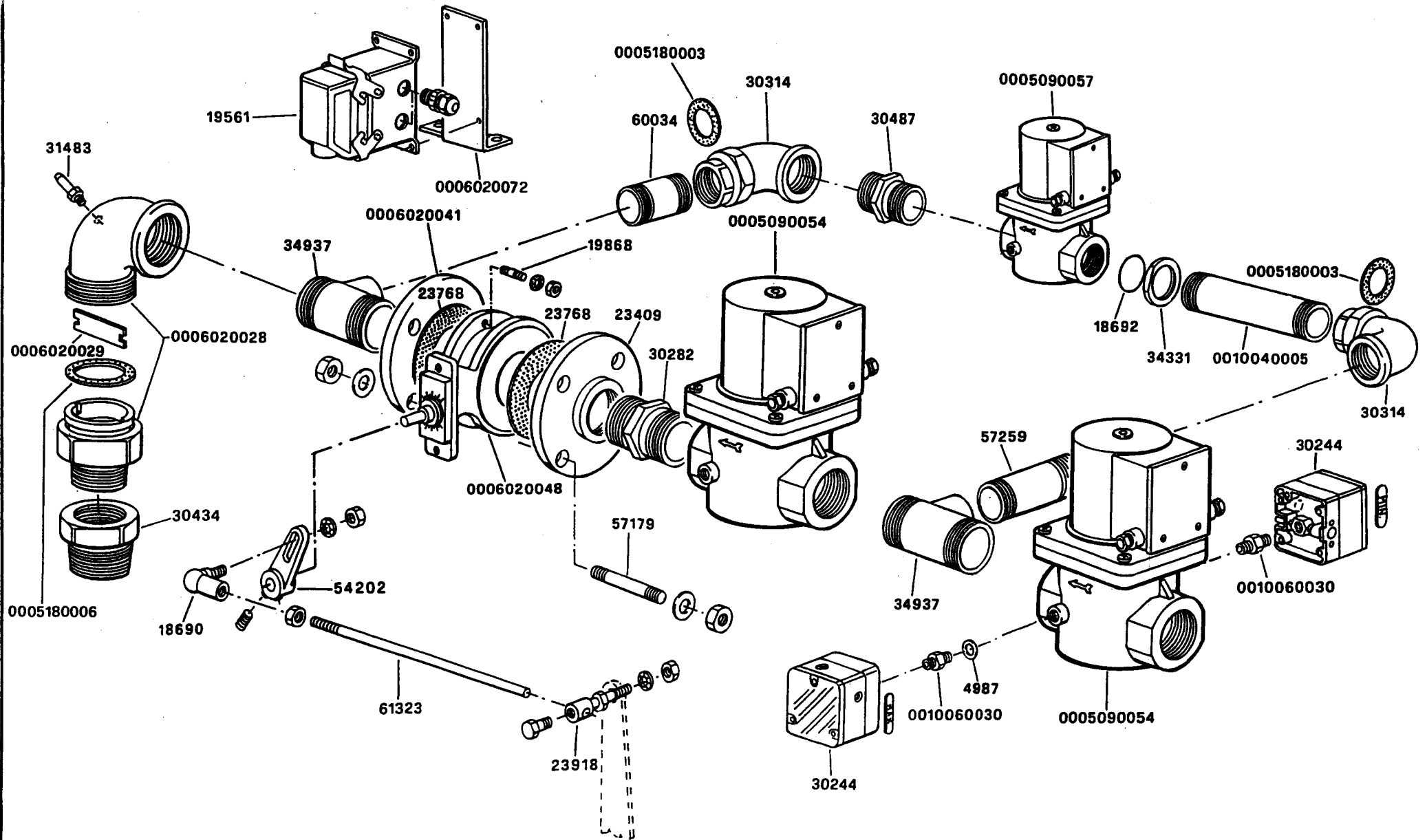
Cod. 0002992024 Rev. 0
 Data 23-05-2000 dis. Balboni

900283 - RAMPA GAS - TREN DE GAS - GAS TRAIN - RAMPE A GAZ - GASRAMPE 2"



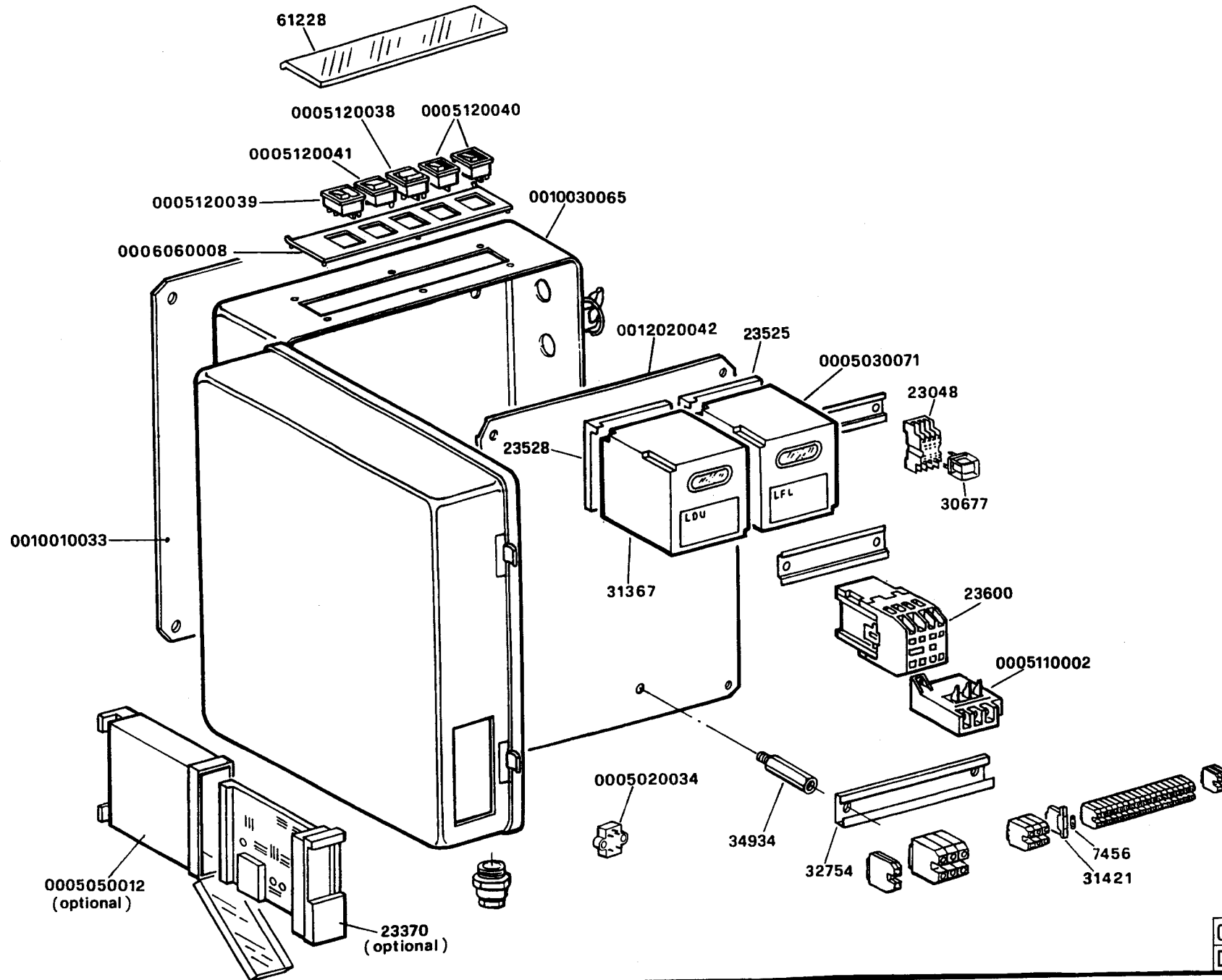
Cod. 0002982025 Rev. 0
 Data 23-05-2000 dis. Balboni

900284 - RAMPA GAS - TREN DE GAS - GAS TRAIN - RAMPE A GAZ - GASRAMPE 2"



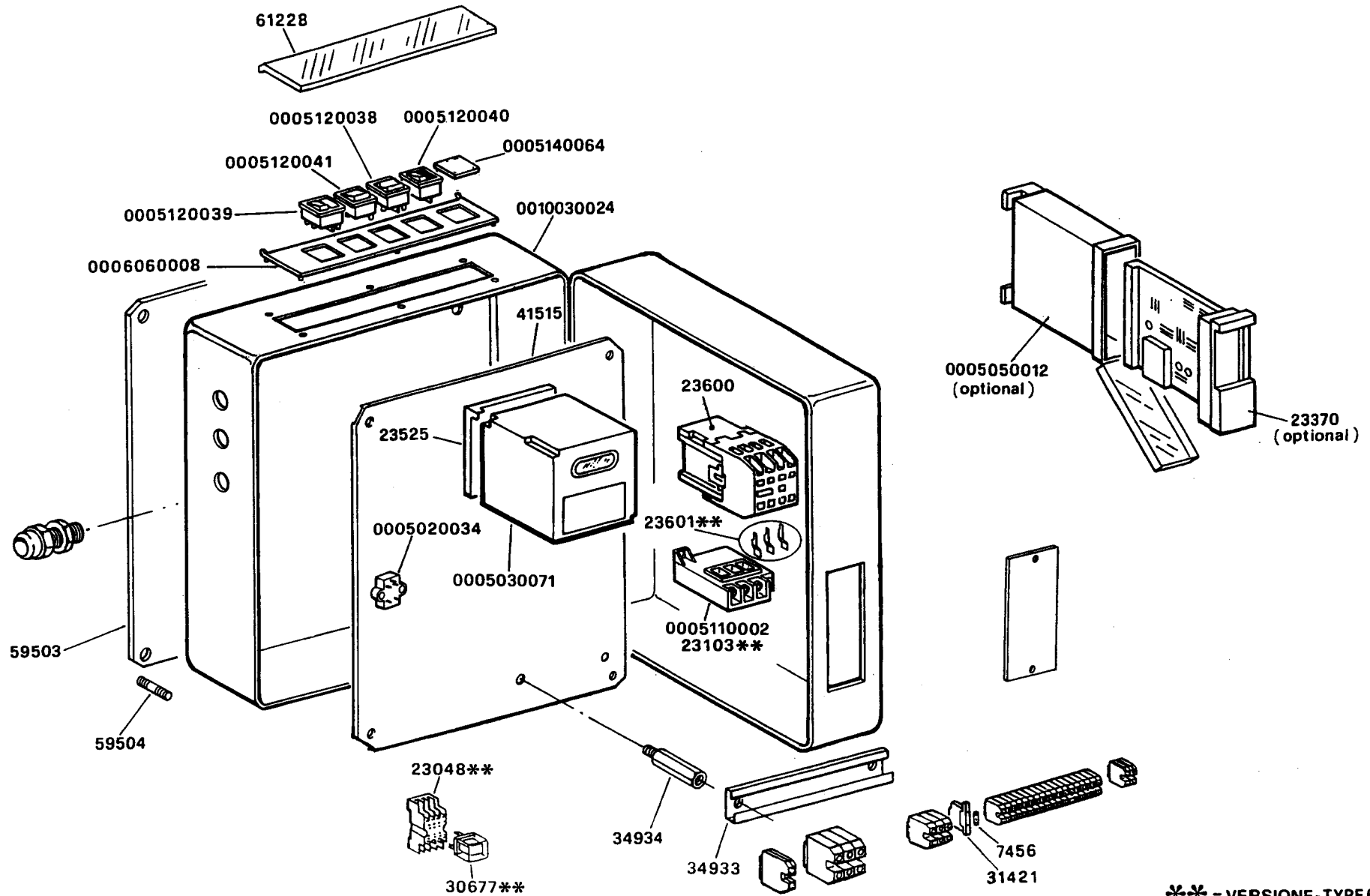
Cod. 0002992026 Rev. 0
Data 23-05-2000 dis. Balboni

QUADRO ELETTRICO - CONTROL PANEL - CUADRO ELECTRICO - APPAREILLAGE ELECTRIQUE - SCHALTGERAETE



Cod. 0002991743 Rev. 1
Data 17-05-2000 dis. Balboni

QUADRO ELETTRICO - CONTROL PANEL - CUADRO ELECTRICO - APPAREILLAGE ELECTRIQUE - SCHALTGERAETE



** = VERSIONE - TYPE 60Hz

Cod. 0002992002 Rev.0
Data 28-04-2000 dis. Balboni