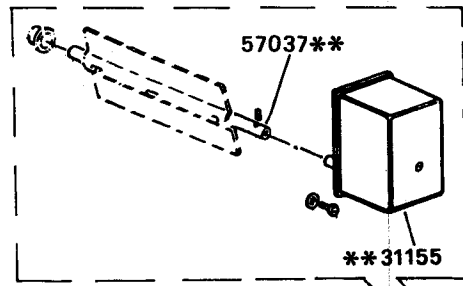
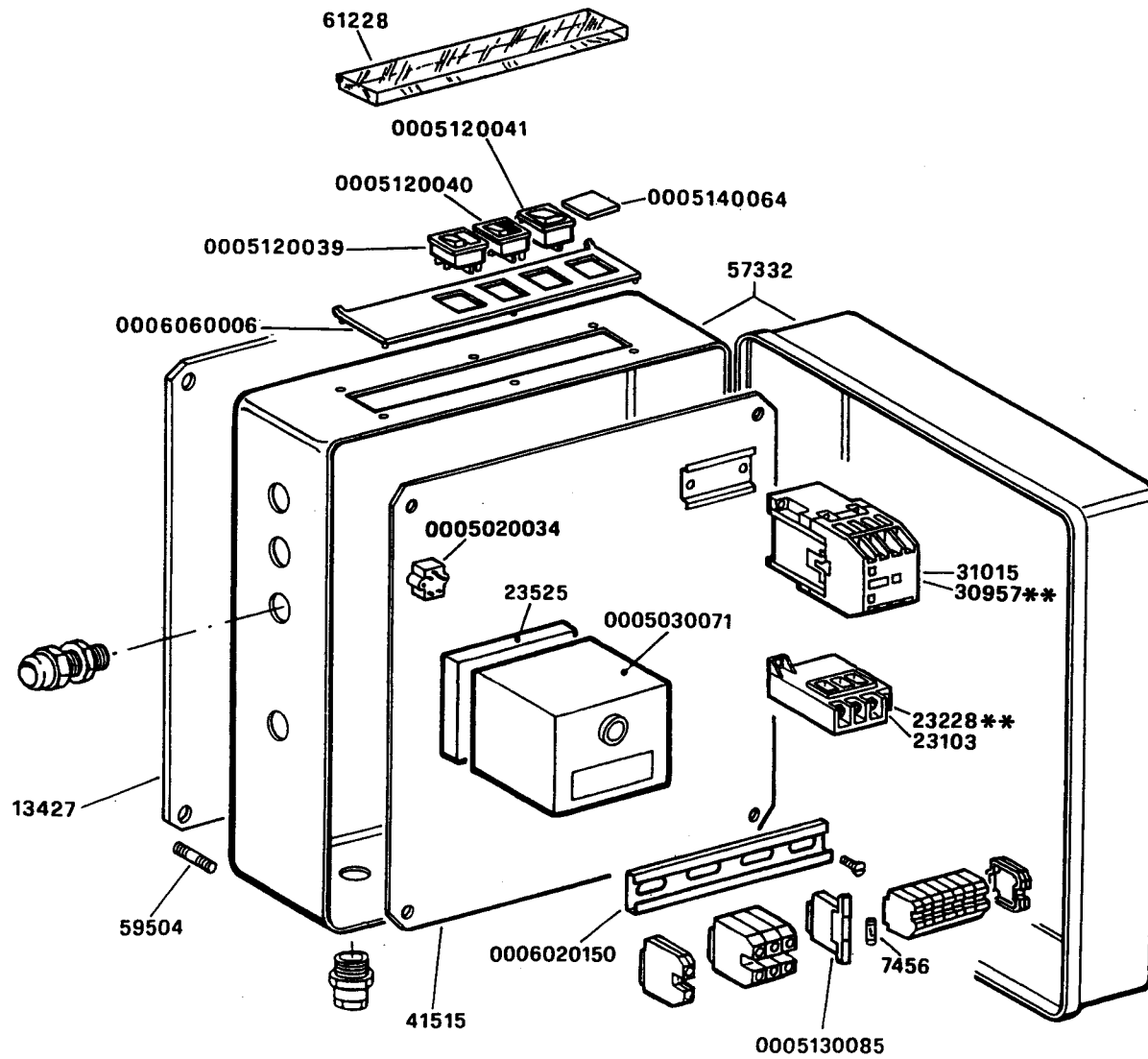


**\*\* VERSIONE - TYPE 60 Hz**



TAV.C 143

QUADRO ELETTRICO - CONTROL PANEL - CUADRO ELECTRICO - APPAREILLAGE ELECTRIQUE - SCHALTGERAETE



\*\* = VERSIONE - TYPE 60Hz

Cod. 0002991349 Rev.2  
Data 10-05-2000 dis. Balboni