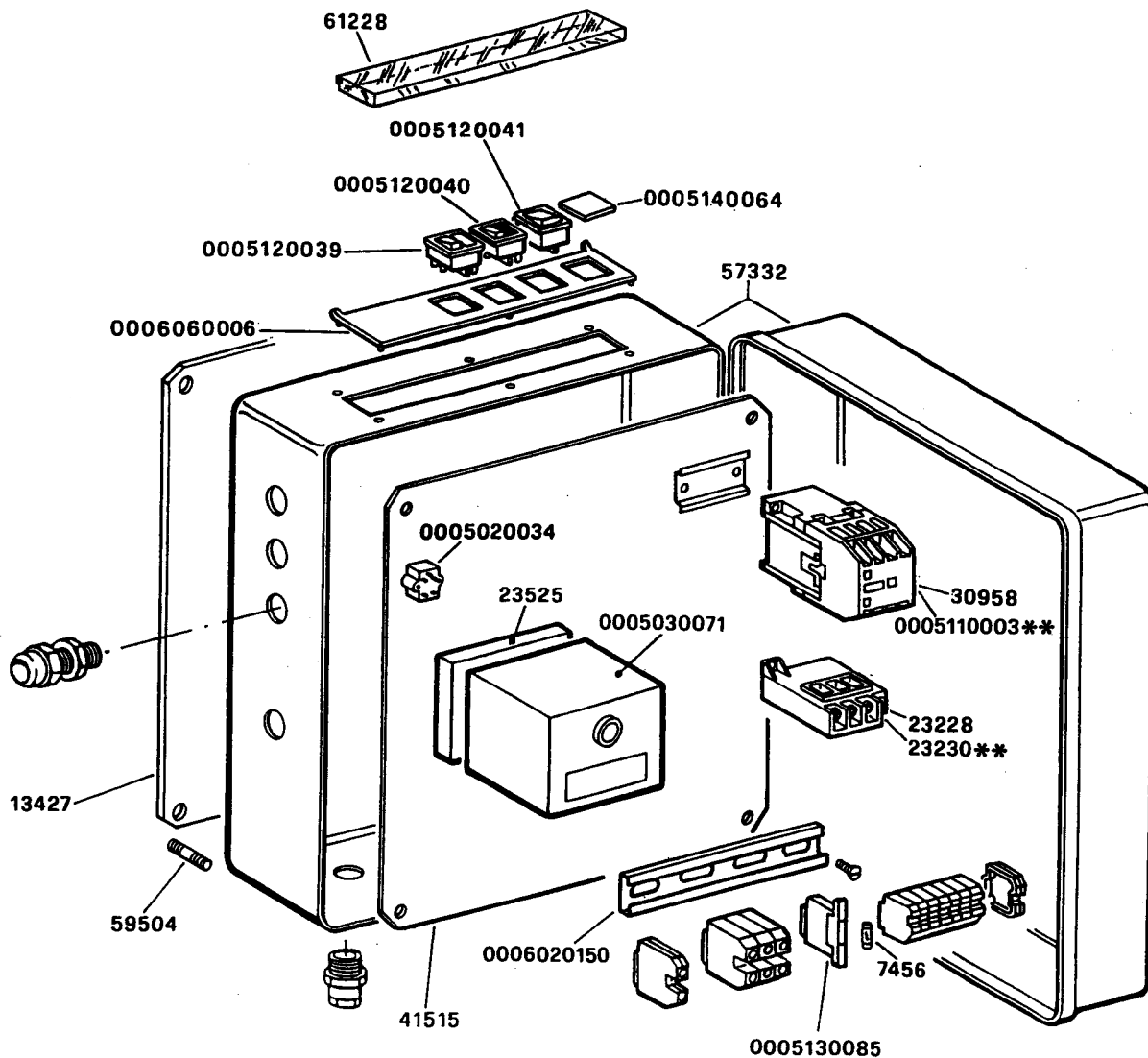


QUADRO ELETTRICO - CONTROL PANEL - CUADRO ELECTRICO - APPAREILLAGE ELECTRIQUE - SCHALTGERAETE



\*\* = VERSIONE - TYPE 60Hz

Cod. 0002991351 Rev.1  
Data 10-05-2000 dis. Balboni