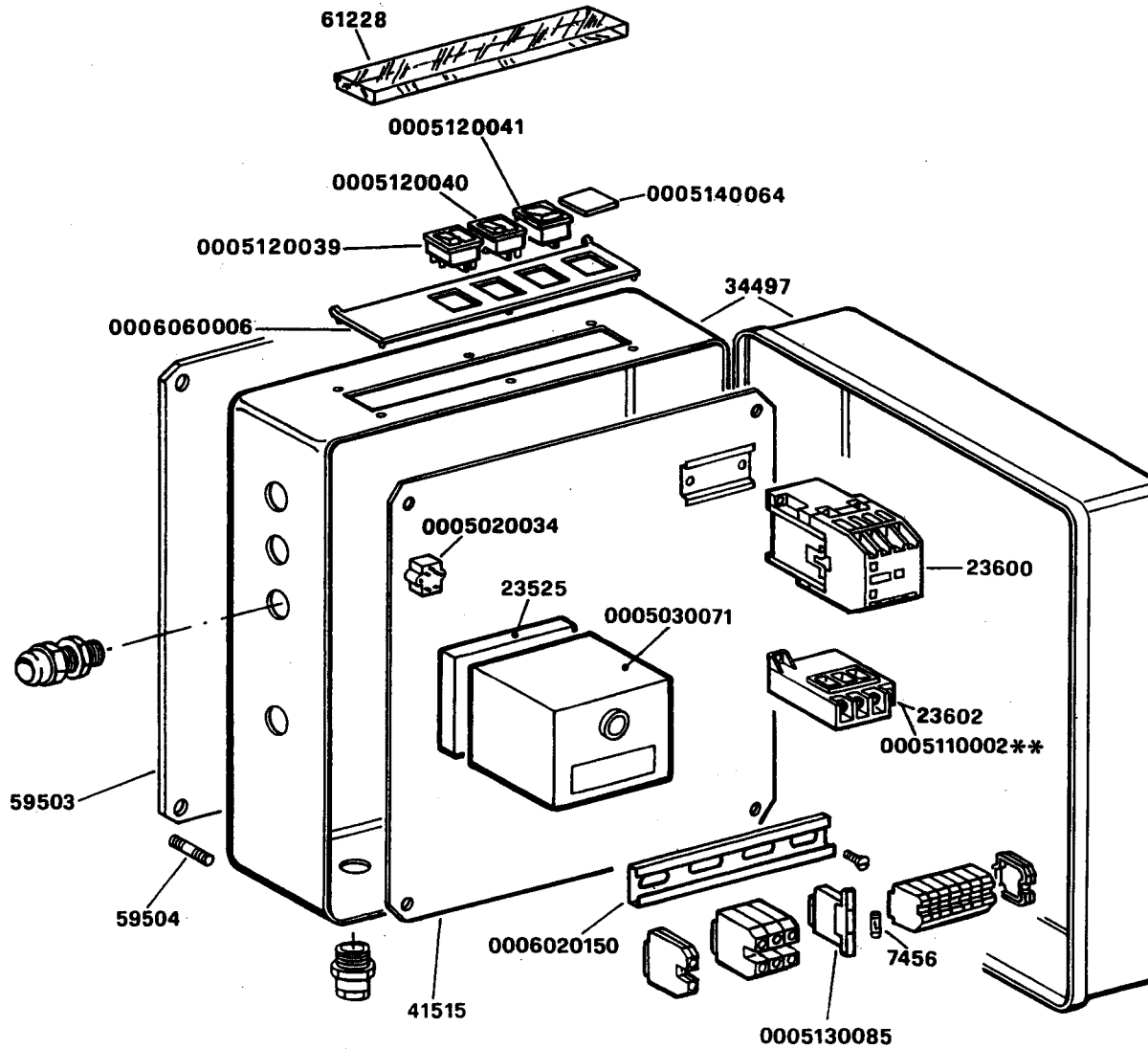


** = VERSIONE - TYPE 60Hz

APPARECCHIATURA - CONTROL PANEL - CUADRO ELECTRICO - APPAREILLAGE ELECTRIQUE - SCHALTGERAETE



** = VERSIONE - TYPE 60Hz

Cod. 0002991326 Rev.1
Data 18-04-2000 dis. Balboni