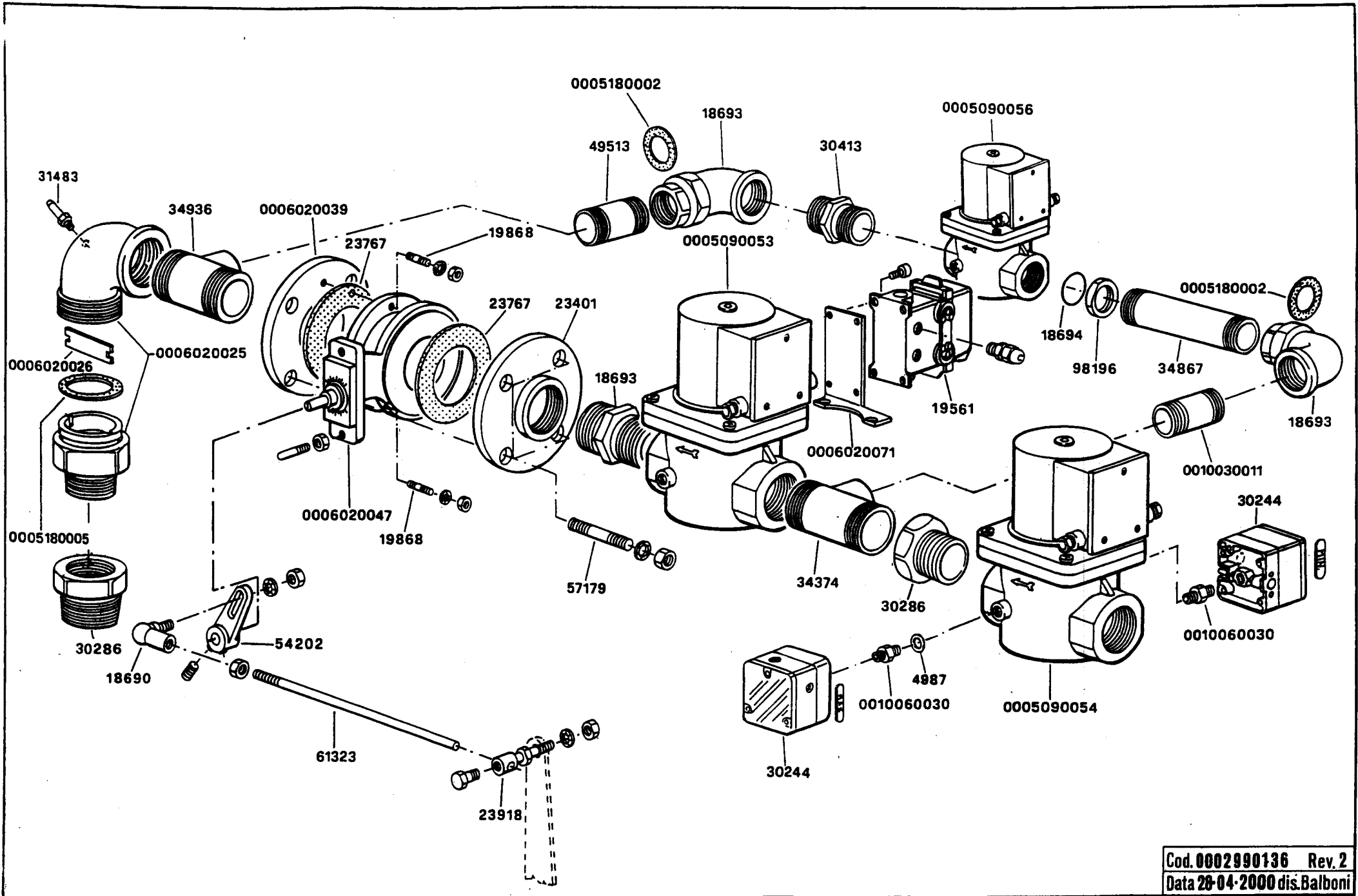
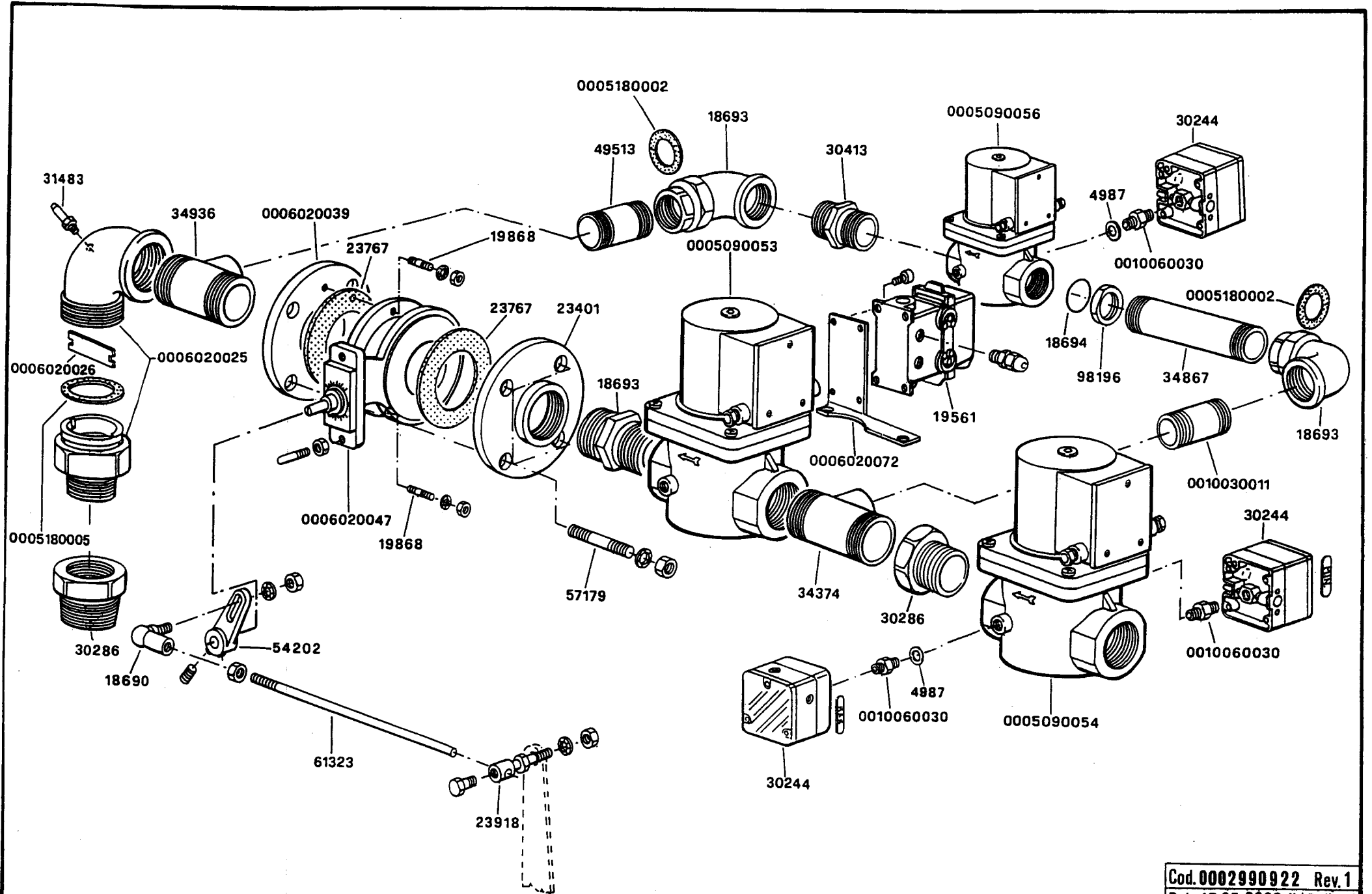


Cod. 0002991067 Rev.0
 Data 14-02-95 Dis. Balboni O.



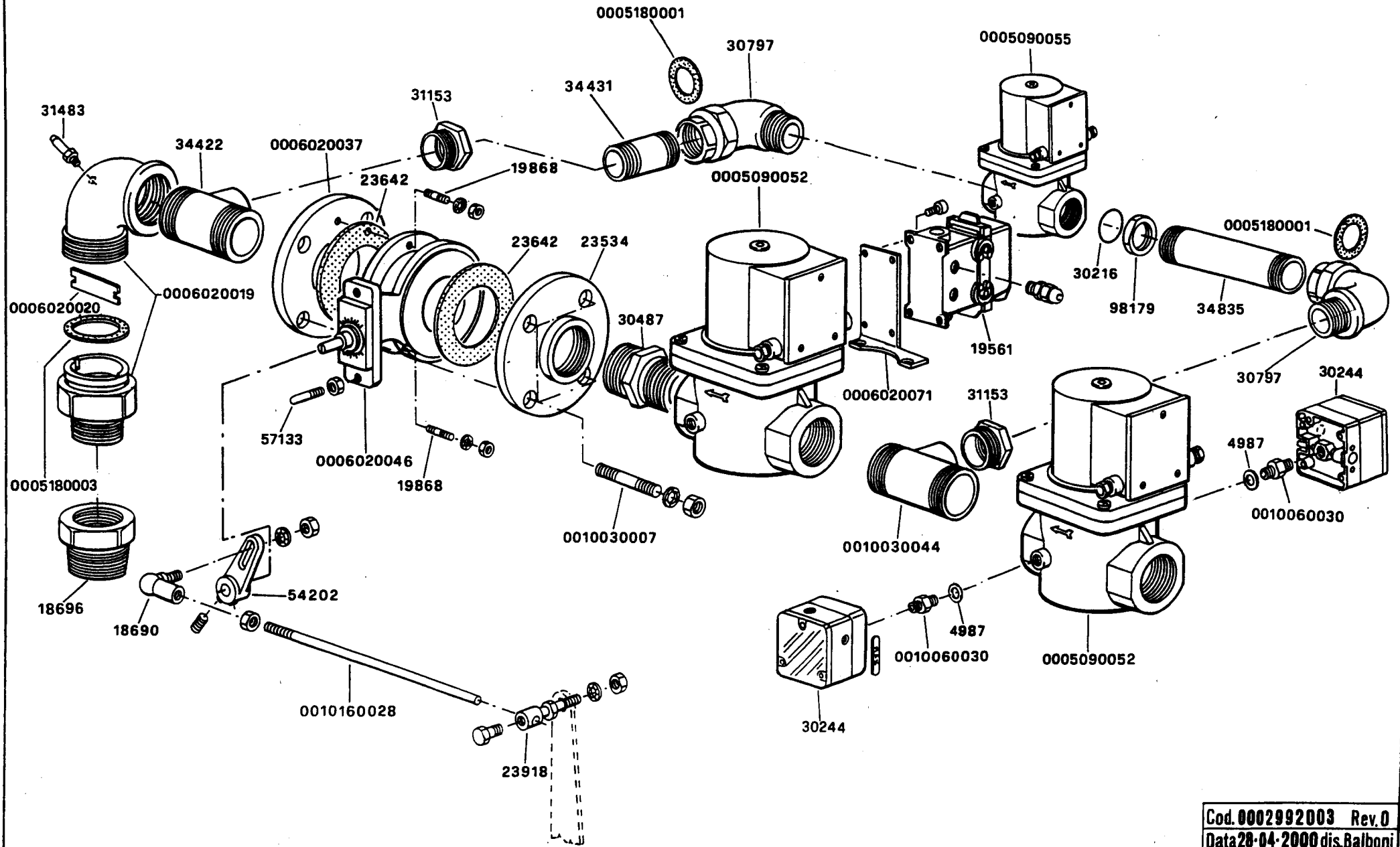
Cod. 0002990136 Rev. 2
Data 28-04-2000 dis. Balboni

900252 - RAMPA GAS - TREN DE GAS - GAS TRAIN - RAMPE A GAZ - GASRAMPE 1"½-2"



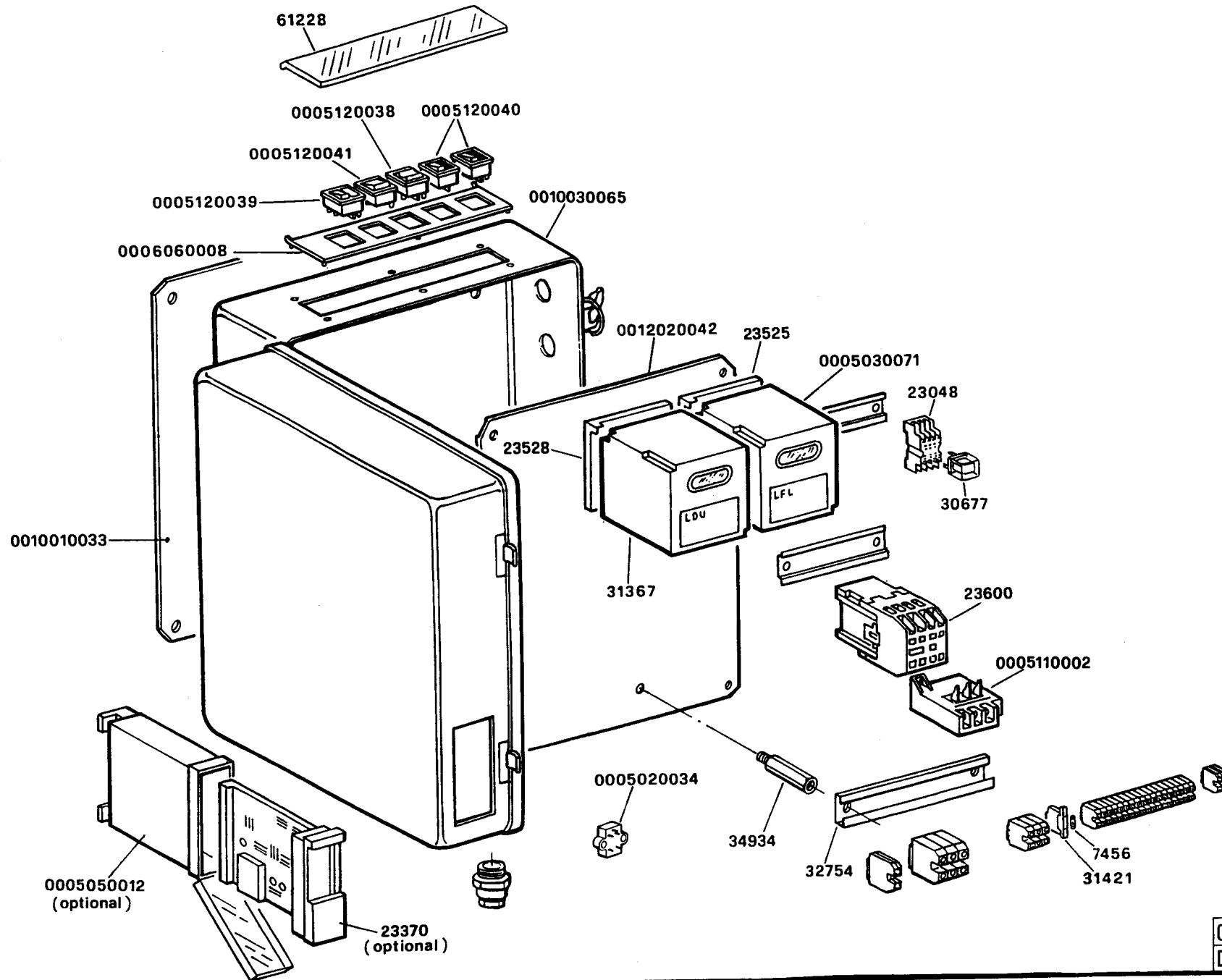
Cod. 0002990922 Rev. 1
Data 17-05-2000 dis. Balboni

900831 - RAMPA GAS - TREN DE GAS - GAS TRAIN - RAMPE A GAZ - GASRAMPE 1"



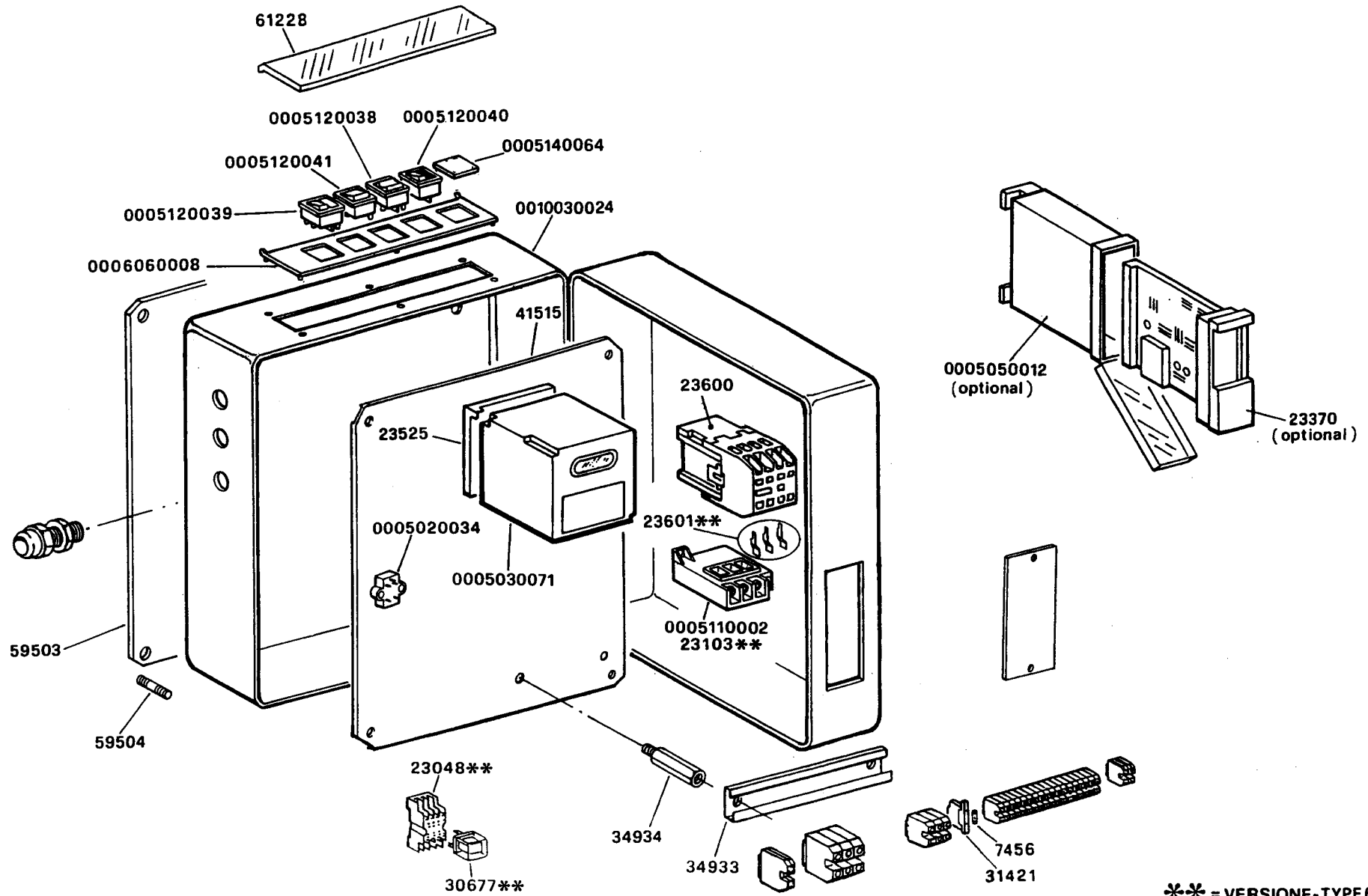
Cod. 0002992003 Rev. 0
Data 28-04-2000 dis. Balboni

QUADRO ELETTRICO - CONTROL PANEL - CUADRO ELECTRICO - APPAREILLAGE ELECTRIQUE - SCHALTGERAETE



Cod. 0002991743 Rev. 1
Data 17-05-2000 dis. Balboni

QUADRO ELETTRICO - CONTROL PANEL - CUADRO ELECTRICO - APPAREILLAGE ELECTRIQUE - SCHALTGERAETE



** = VERSIONE - TYPE 60Hz

Cod. 0002992002 Rev.0
Data 28-04-2000 dis. Balboni