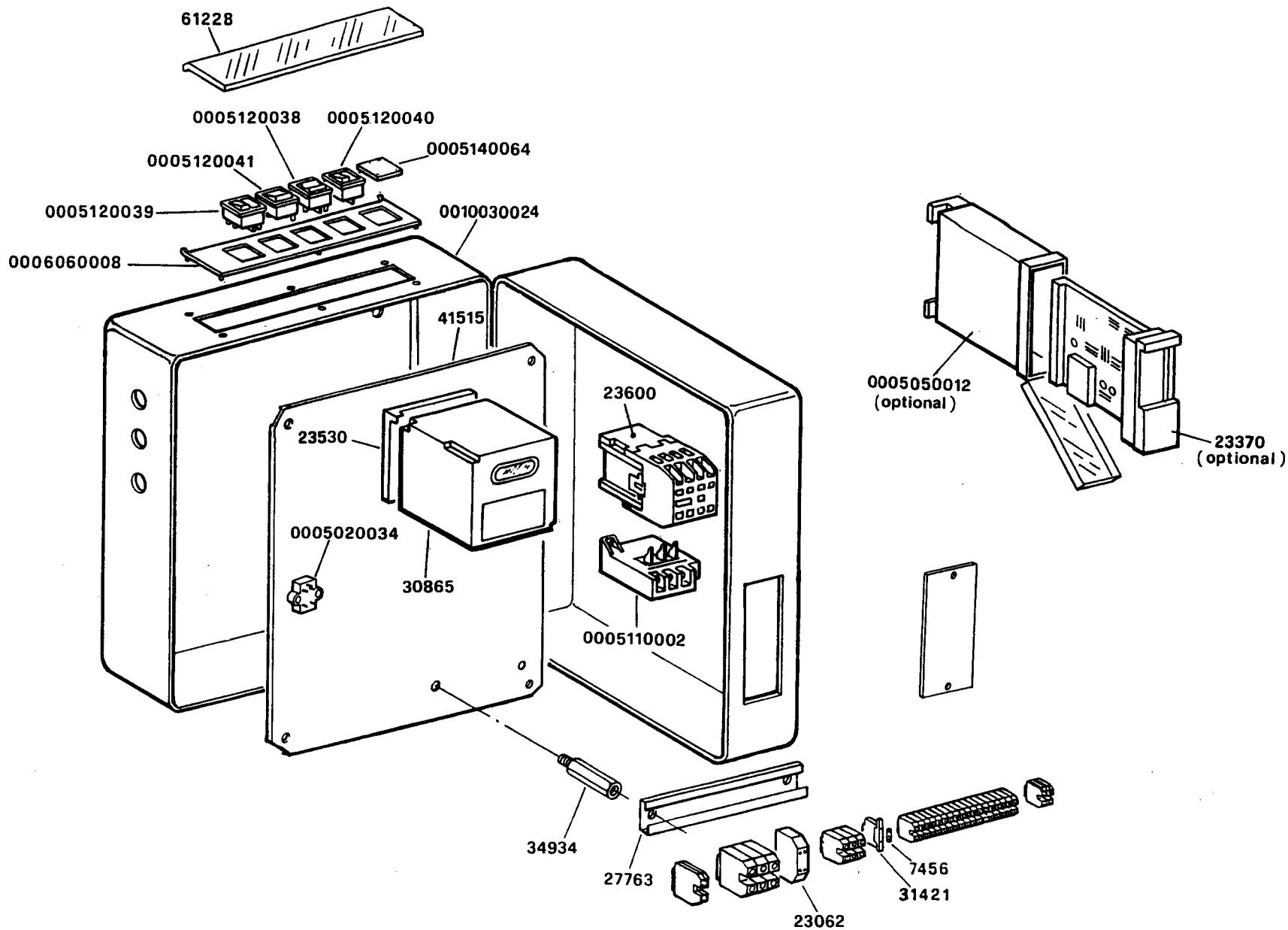


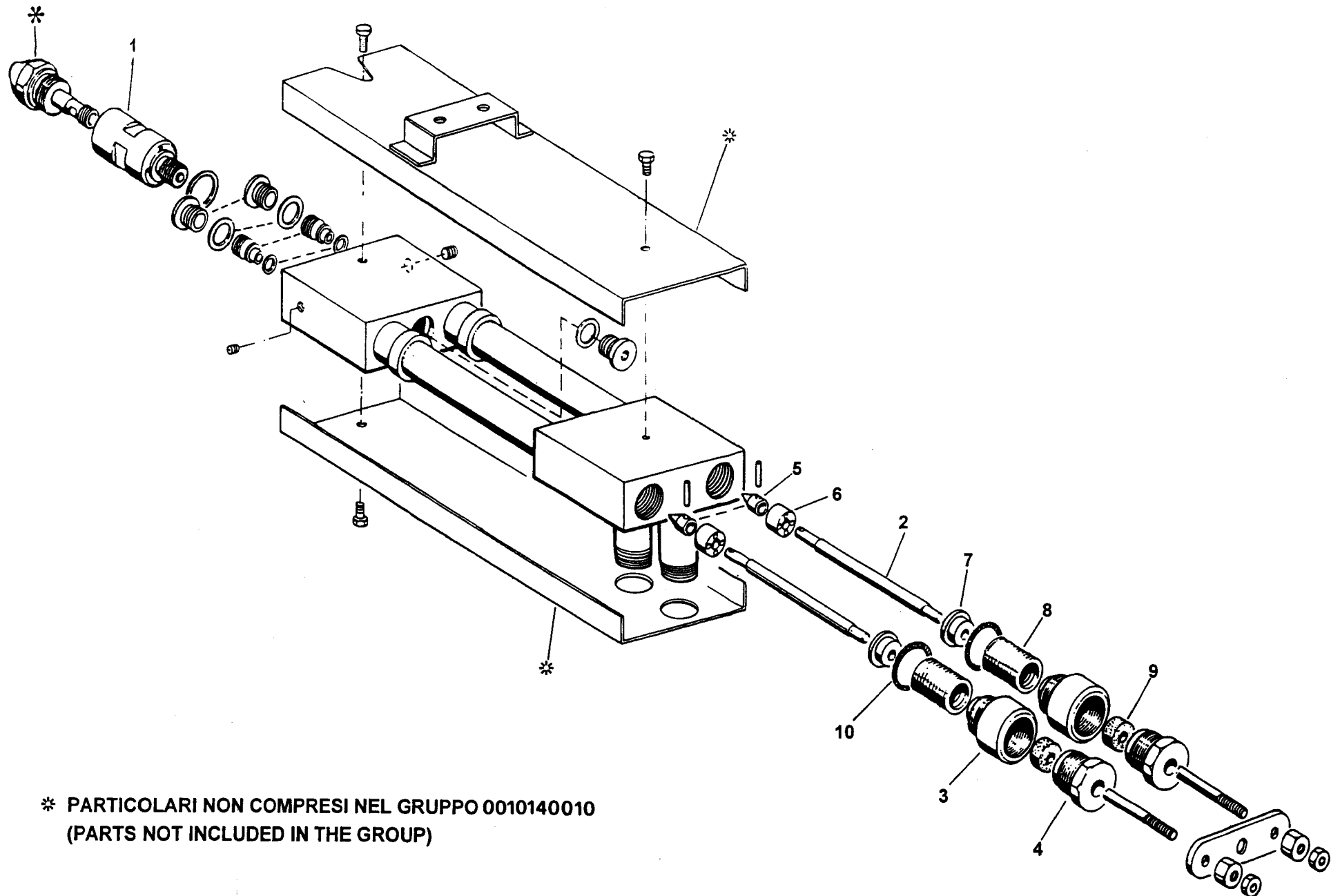


QUADRO ELETTRICO - CONTROL PANEL - CUADRO ELECTRICO - APPAREILLAGE ELECTRIQUE - SCHALTGERAETE



Cod. 0002991508 Rev.1  
Data 08-03-2000 dis. Balboni

0010140010 GRUPPO POLVERIZZATORE - NOZZLE ASSEMBLY - LIGNE GICLEUR - DUESENGESTAENGE



\* PARTICOLARI NON COMPRESI NEL GRUPPO 0010140010  
(PARTS NOT INCLUDED IN THE GROUP)

Cod. 0002990783 Rev.2  
Data 05-06-2001 dis. Balboni

0010140010

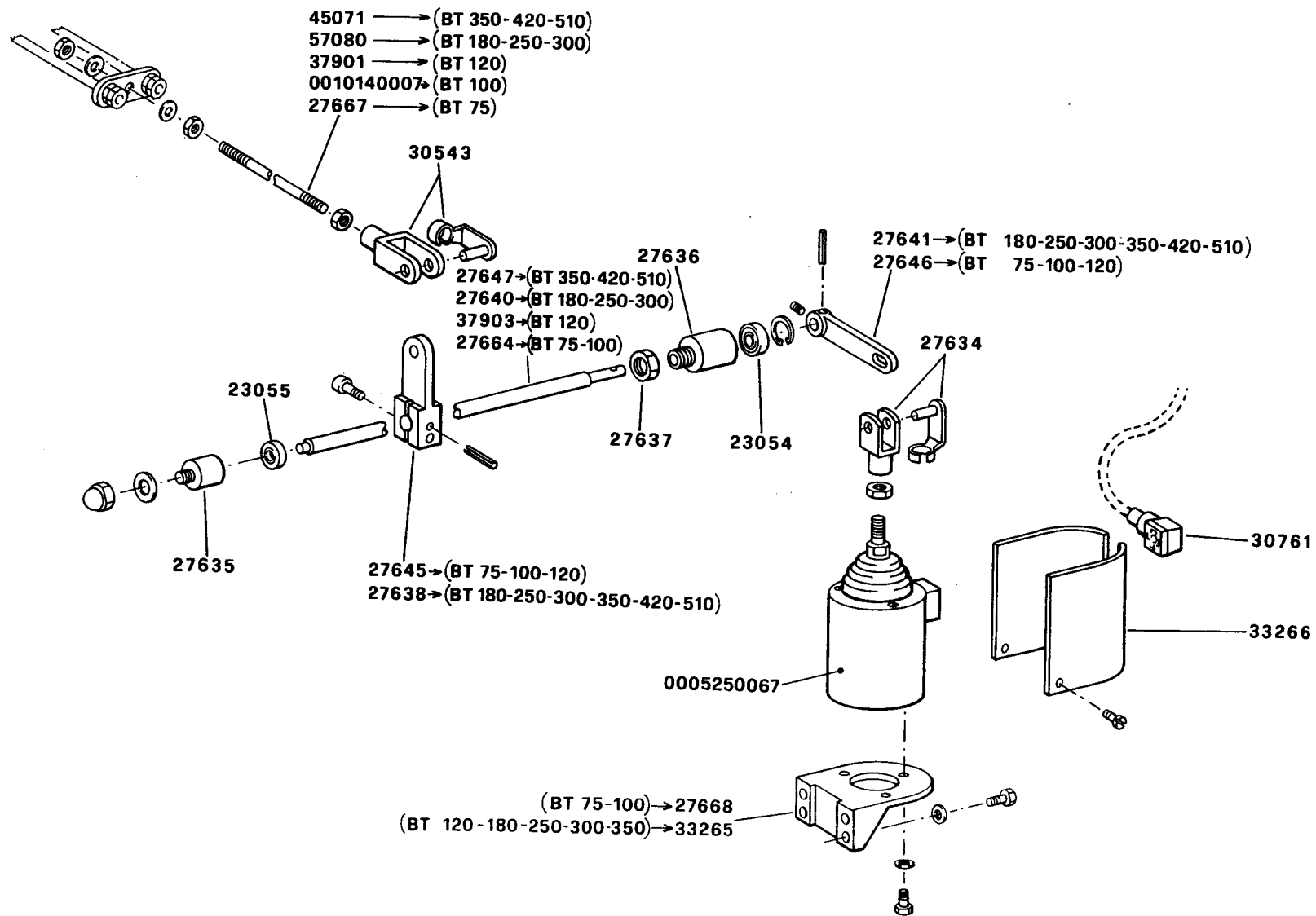
**Gruppo pulverizzatore**

Rif.	Codice	Descrizione
1	27611	BOCCHETTONE PORTAUGELLO
2	0012070004	ASTA
3	27626	BOCCHETTONE
4	27623	BOCCHETTONE
5	27631	SPILLO
6	27614	PISTONE
7	27621	NOTTOLINO
8	19420	MOLLA
9	23093	GUARNIZIONE
10	23065	RONDELLA

esploso 0002990783 rev.2

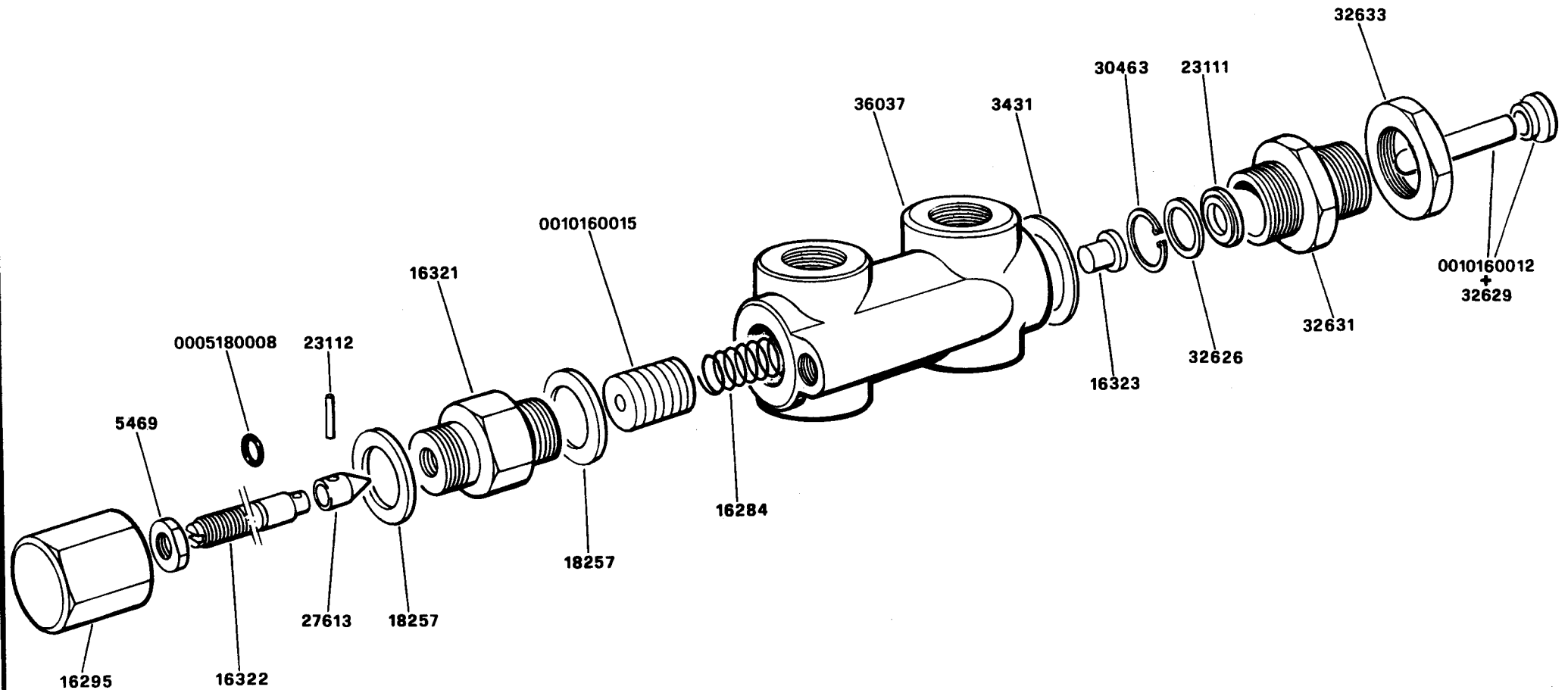
Rif.	Codice	Descrizione

# GRUPPO MAGNETE - MAGNET GROUP - GROUPE MAGNETO - MAGNETMASCHINENSATZ



VALVOLA REGOLATRICE DI PRESSIONE - PRESSURE REGULATING VALVE  
0010160018 - VANNE REGULATRICE DE PRESSION - DRUCKREGELVENTIL

3/8"



Cod. 0002991714 Rev.0  
Data 01-09-97 Dis. Balboni D.

TAV. H7