

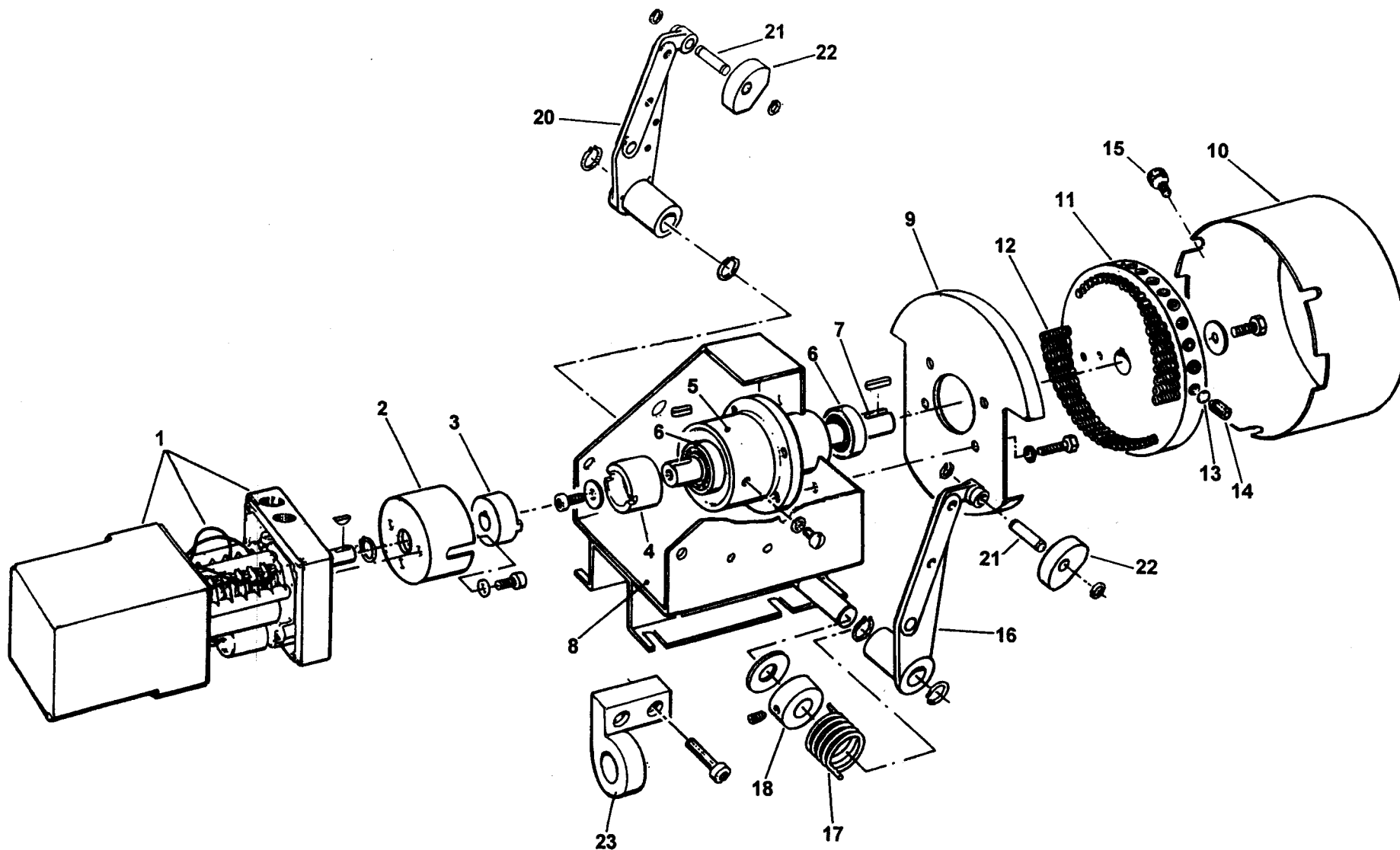
2615010

BT 100 DSPN

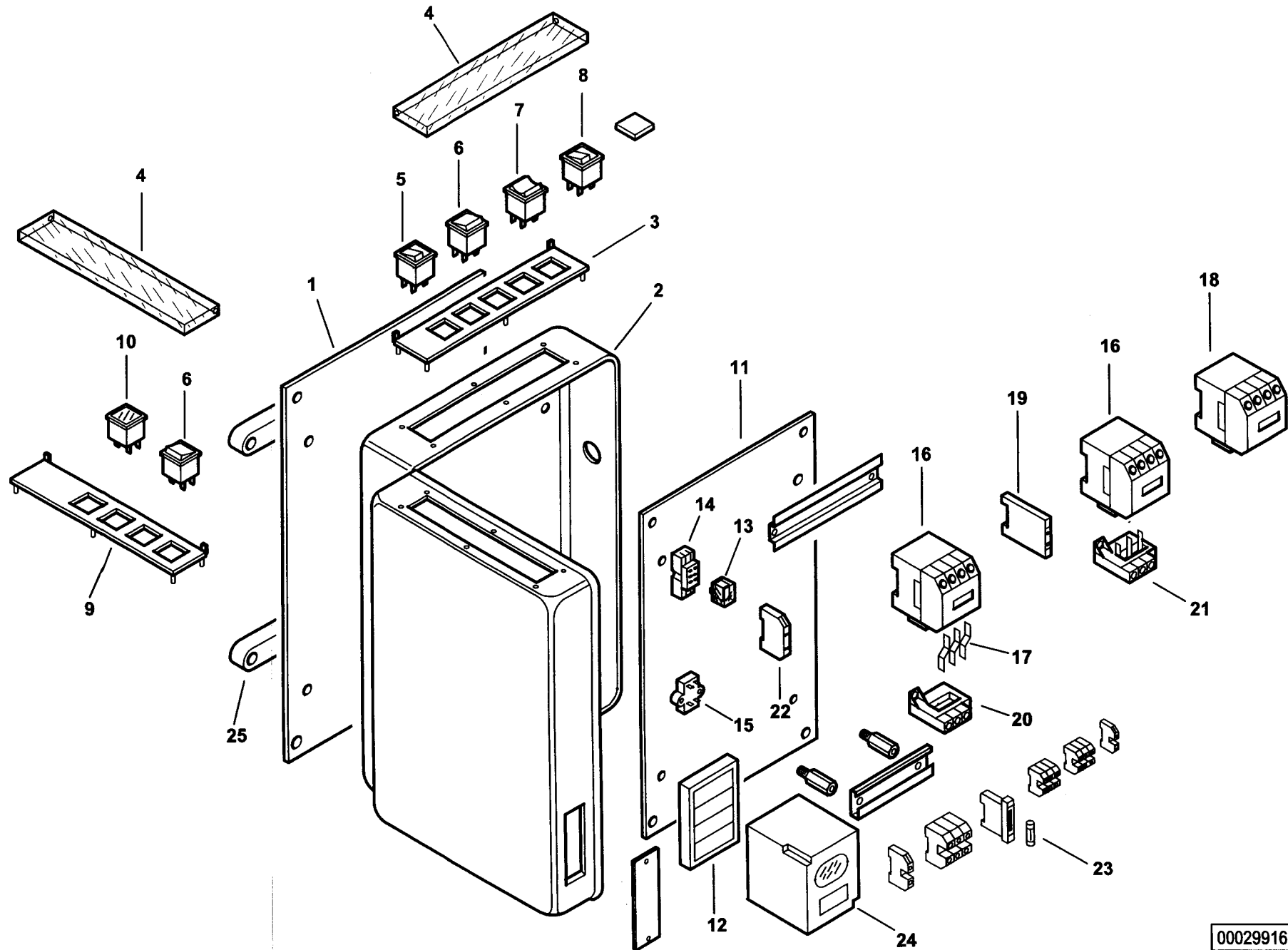
Rif.	Codice	Descrizione
1	15856	FLANGIA
2	15853	GUARNIZIONE
3	15854	COLLARE
4	18790	PRIGIONIERO
5	0010140002	DIFFUSORE
6	18476	NOTTOLINO
7	0010140001	CANNOTTO
8	0010010021	CERNIERA
9	56084	PERNO
10	37877	SOPPORTO
11	27655	SOPPORTO
13	37904	PERNO
14	37905	DISCO FRESATO
15	30223	CAVO
16	3172	ANELLO
17	0020020030	VETRINO
18	23839	GUARNIZIONE
19	0010060030	NIPPLO
21	30245	PRESSOSTATO
22	15994	TRASFORMATORE
23	30864	FOTO
24	0005010001	MOTORE
26	98186	VENTOLA
27	28078	DISTANZIALE
28	29588	ANELLO
29	34906	PERNO
30	54056	BOCCOLA
31	27580	FARFALLA
32	16301	LEVA
33	19555	ARTICOLAZIONE
34	18695	ARTICOLAZIONE

esploso 0002991640 rev.1

Rif.	Codice	Descrizione
35	34943	ASTA
36	0010140010	GRUPPO POLVERIZZATORE
39	27778	ELETTRODO SINISTRO
40	27779	ELETTRODO DESTRO
41	18115	ATTACCO
42	34459	STAFFA
43	61299	PIASTRINA
44	0005060037	SOPPRESSORE
45	0010140011	TUBO
46	0010140013	TUBO
47	27715	TUBO
48	0010140012	TUBO
49	27717	TUBO
50	57075	GUAINA
51	23240	TERMOSTATO
52	23830	DADO
53	23823	OGIVA
54	16320	VALVOLA REGOLATRICE
55	23075	RACCORDO
56	23076	RACCORDO
57	23085	RACCORDO
58	23074	RACCORDO
59	23088	RACCORDO
60	27677	ATTACCO
61	57058	RACCORDO
62	23077	RACCORDO
63	27663	ATTACCO
65	16251	MODULATORE
66	30855	FILTRO
67	32684	TUBO FLESSIBILE
69	0010160017	STAFFA

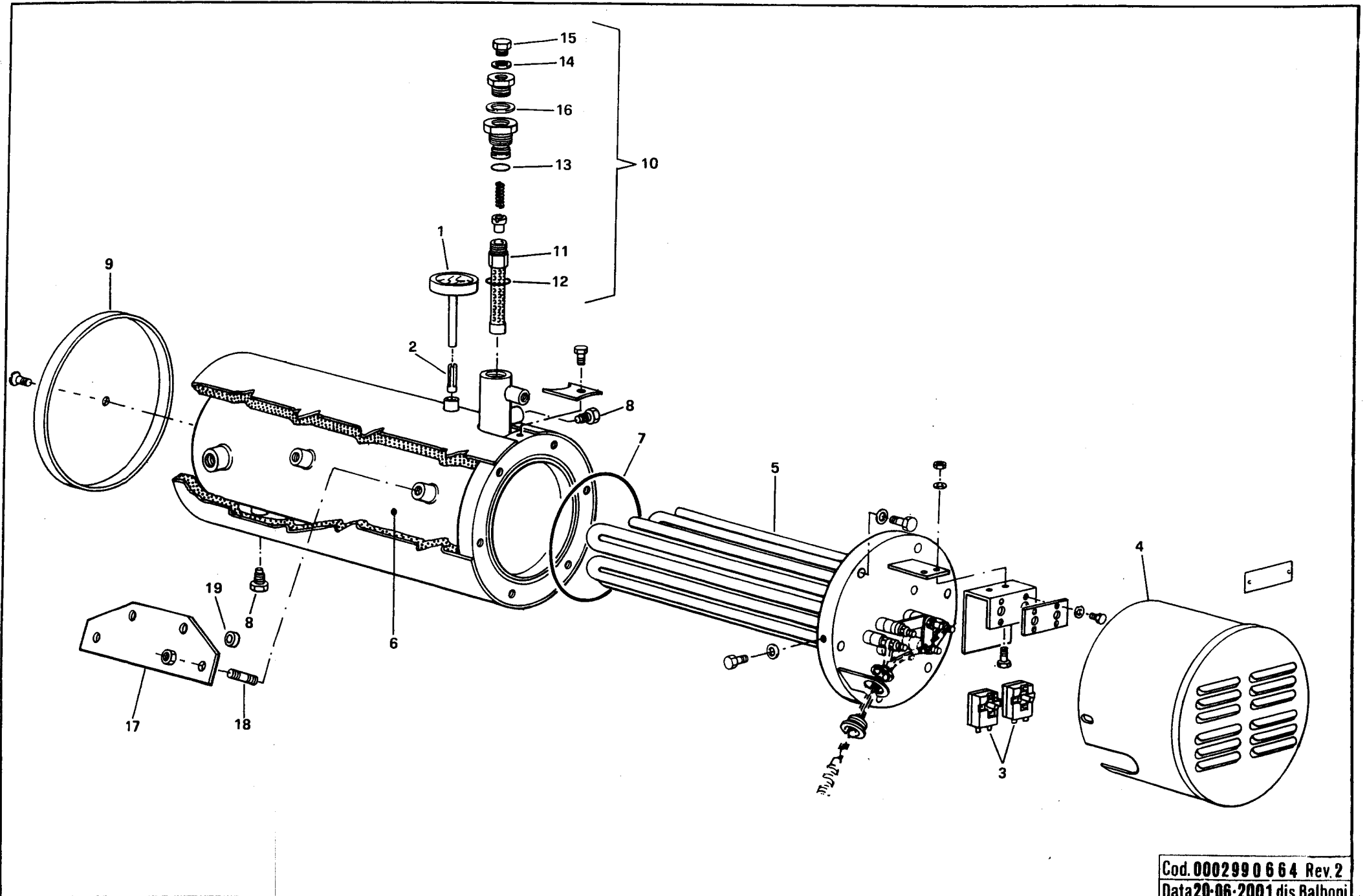


900348-QUADRO ELETTRICO - CONTROL PANEL - CUADRO ELECTRICO - APPAREILLAGE ELECTRIQUE - SCHALTGERAETE

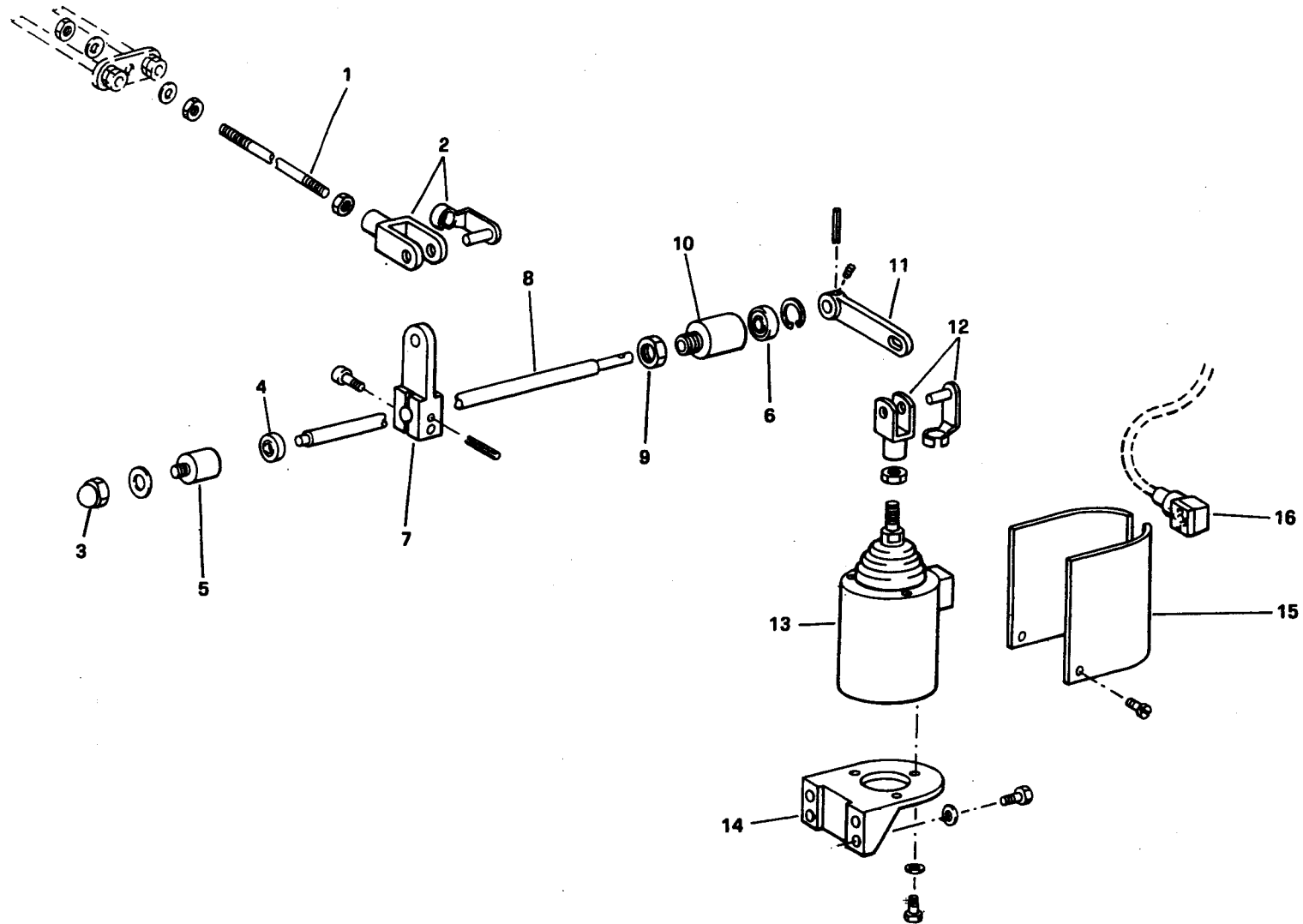


0002991611 rev.1	dis. Balboni
Data: 05-06-2001	visto: Gilli C.

900013 - SERBATOIO PRERISCALDATORE COIBENTATO - ISOLIERT OELERHITZER

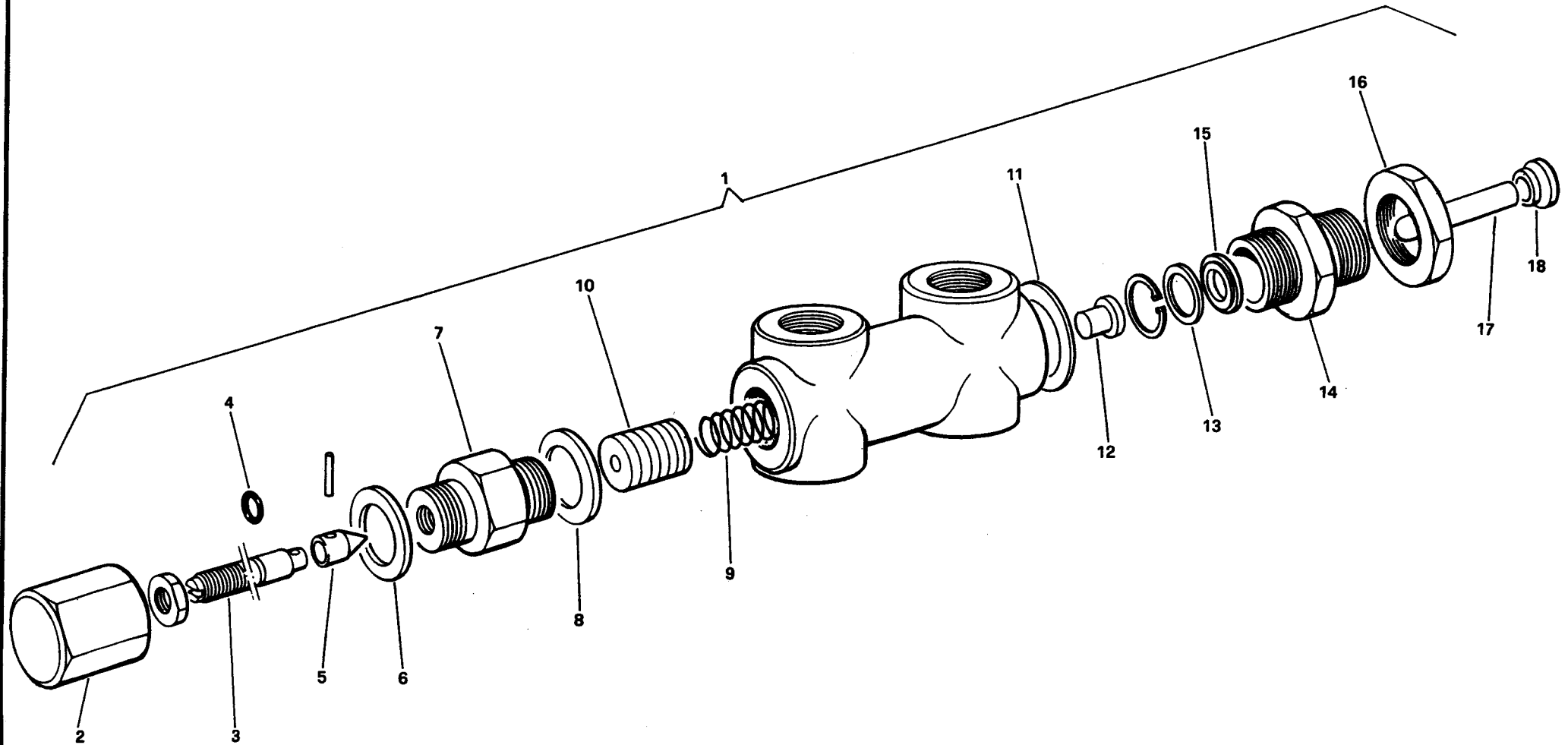


Cod. 0002990664 Rev. 2
Data 20-06-2001 dis. Balboni



Cod. 0002992179 Rev.0
Data 05-06-2001 dis. Balboni

VALVOLA REGOLATRICE DI PRESSIONE - PRESSURE REGULATING VALVE
REGULADOR DE PRESION - VANNE REGULATRICE DE PRESSION - DRUCKREGELVENTIL N. 16320



Cod. 0002990859 Rev. 2
Data 14-02-2001 dis. Balboni

