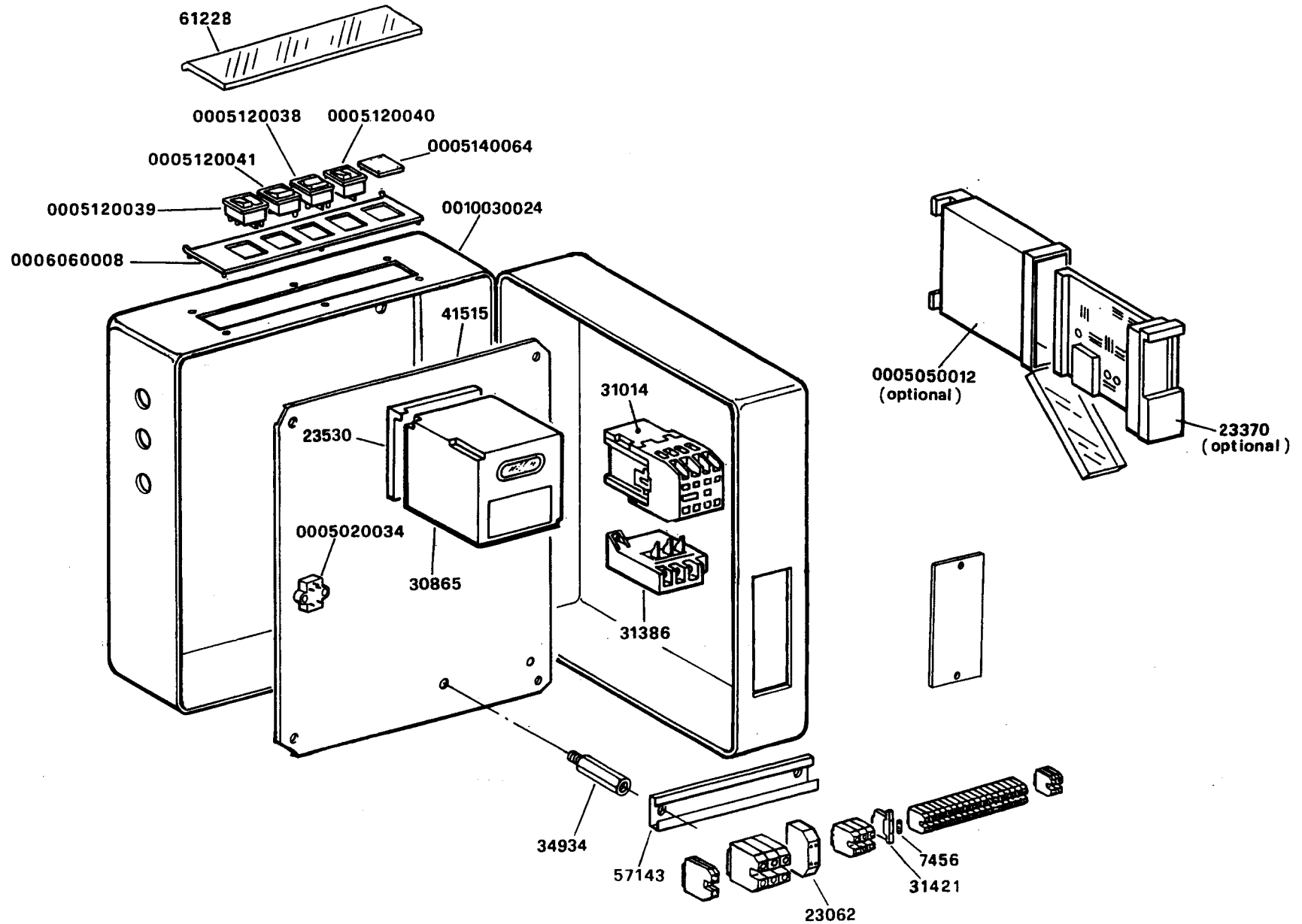


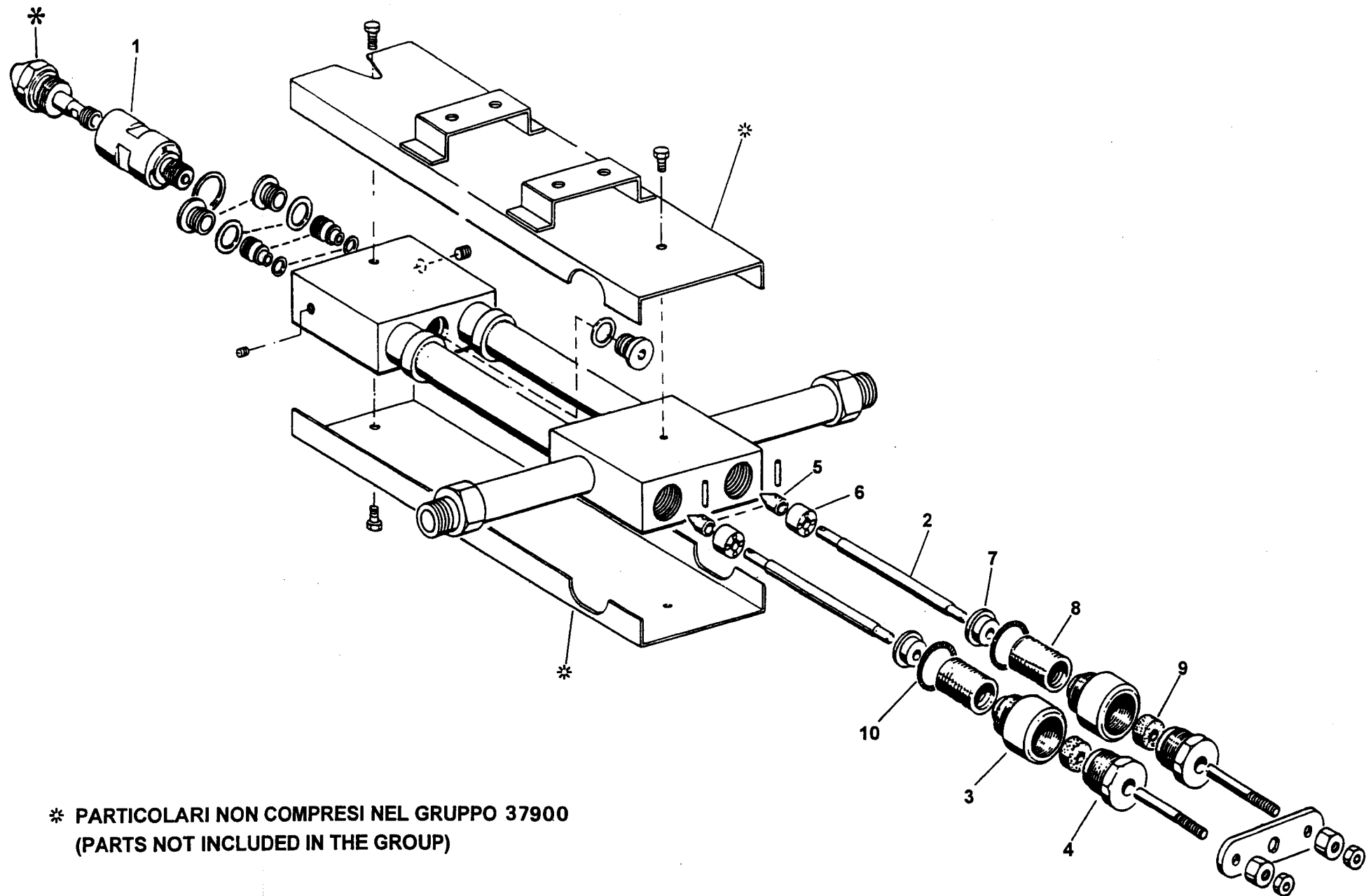


QUADRO ELETTRICO - CONTROL PANEL - CUADRO ELECTRICO - APPAREILLAGE ELECTRIQUE - SCHALTGERAETE



Cod. 0002991511 Rev.1  
Data 08-03-2000 dis. Balboni

GRUPPO POLVERIZZATORE - NOZZLE ASSEMBLY - LIGNE GICLEUR - DUESENGESTAENGE - 37900

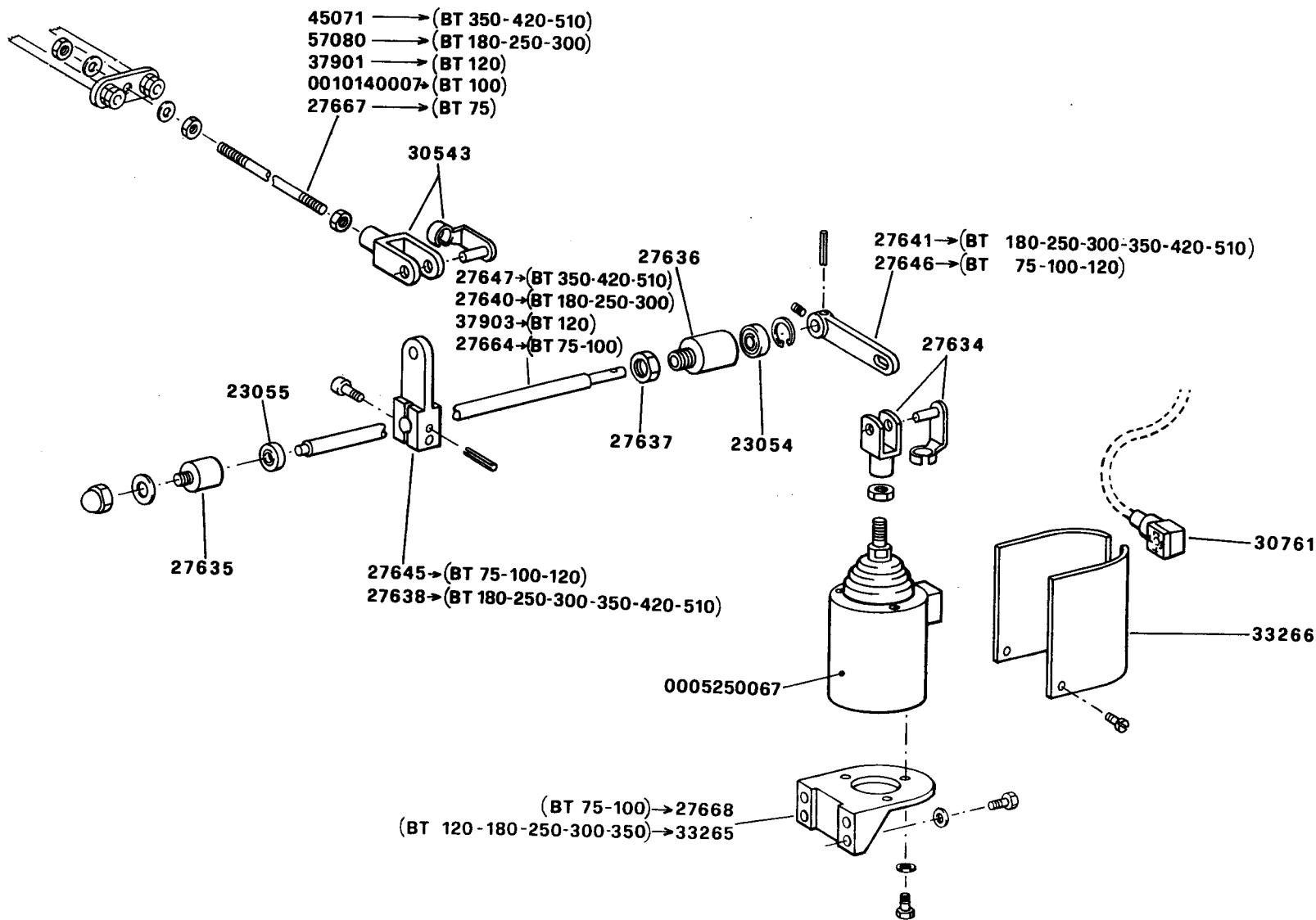


\* PARTICOLARI NON COMPRESI NEL GRUPPO 37900  
(PARTS NOT INCLUDED IN THE GROUP)

Cod. 0002990226 Rev.2  
Data 15-05-2001 dis. Balboni

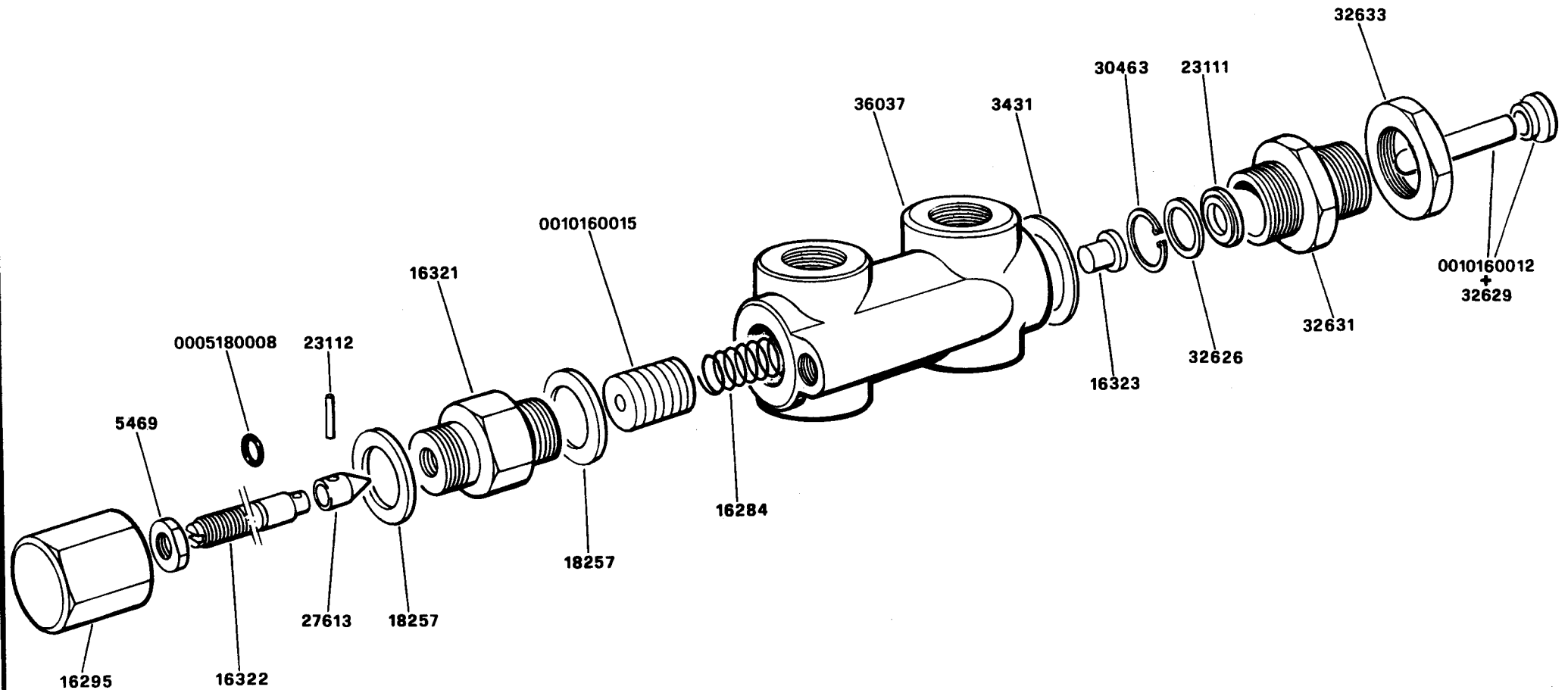


# GRUPPO MAGNETE - MAGNET GROUP - GROUPE MAGNETO - MAGNETMASCHINENSATZ



VALVOLA REGOLATRICE DI PRESSIONE - PRESSURE REGULATING VALVE  
0010160018 - VANNE REGULATRICE DE PRESSION - DRUCKREGELVENTIL

3/8"



Cod. 0002991714 Rev.0  
Data 01-09-97 Dis. Balboni D.

TAV. H7