

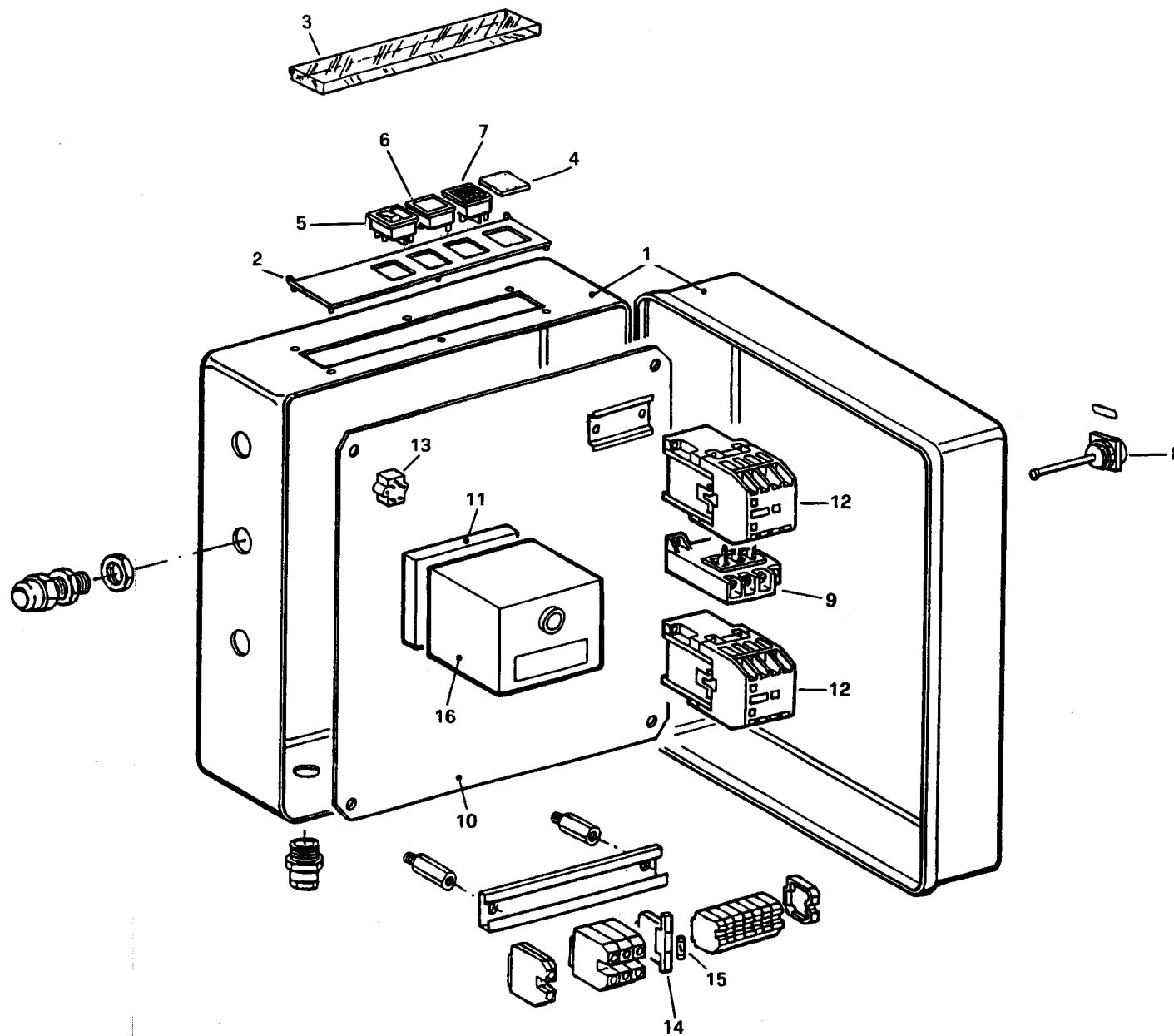
2005011 BT 15N

Rif.	Codice	Descrizione
1	17648	FLANGIA
2	17649	COLLARE
3	17647	GUARNIZIONE
4	18789	PRIGIONIERO
5	17633	DIFFUSORE
6	18476	NOTTOLINO
7	17655	CANNOTTO
9	17722	SOPPORTO
10	17646	DISCO
11	17736	COLONNETTA
12	17745	ELETTRODO SINISTRO
13	17746	ELETTRODO DESTRO
14	17380	PIASTRINA
15	17723	STAFFA
16	30223	CAVO
17	0005060037	SOPPRESSORE
18	3172	ANELLO
19	0020020030	VETRINO
20	23839	GUARNIZIONE
21	17552	TRASFORMATORE
22	0005030048	FOTO BRAHMA
23	16897	MOTORE
24	6775	VENTOLA
25	16888	PARASTRAPPO
26	17728	PARASTRAPPO
27	28894	GIUNTO
28	17729	DISTANZIALE
29	5941	GIUNTO
30	R30780	POMPA

esploso **0002990487 rev.2**

Rif.	Codice	Descrizione
31	17637	SETTORE
32	17635	FARFALLA
33	17578	TUBO
34	17675	TUBO
35	31168	ELETTROVALVOLA
36	31148	CONNETTORE
37	15902	NIPPLO
38	19319	NIPPLO
39	30796	GOMITO
40	18060	NIPPLO
41	3787	BULLONE
42	17672	PROLUNGA
43	4987	RONDELLA
44	31266	RONDELLA
45	31272	RONDELLA
46	18058	TUBO FLESSIBILE
47	19415	NIPPLO
48	19314	TUBO FLESSIBILE
49	19315	NIPPLO
50	31265	FILTRO
51	95178	GUARNIZIONE
52	95205	TENUTA POMPA
53	17613	GRUPPO POLVERIZZATORE
56	17674	TUBO

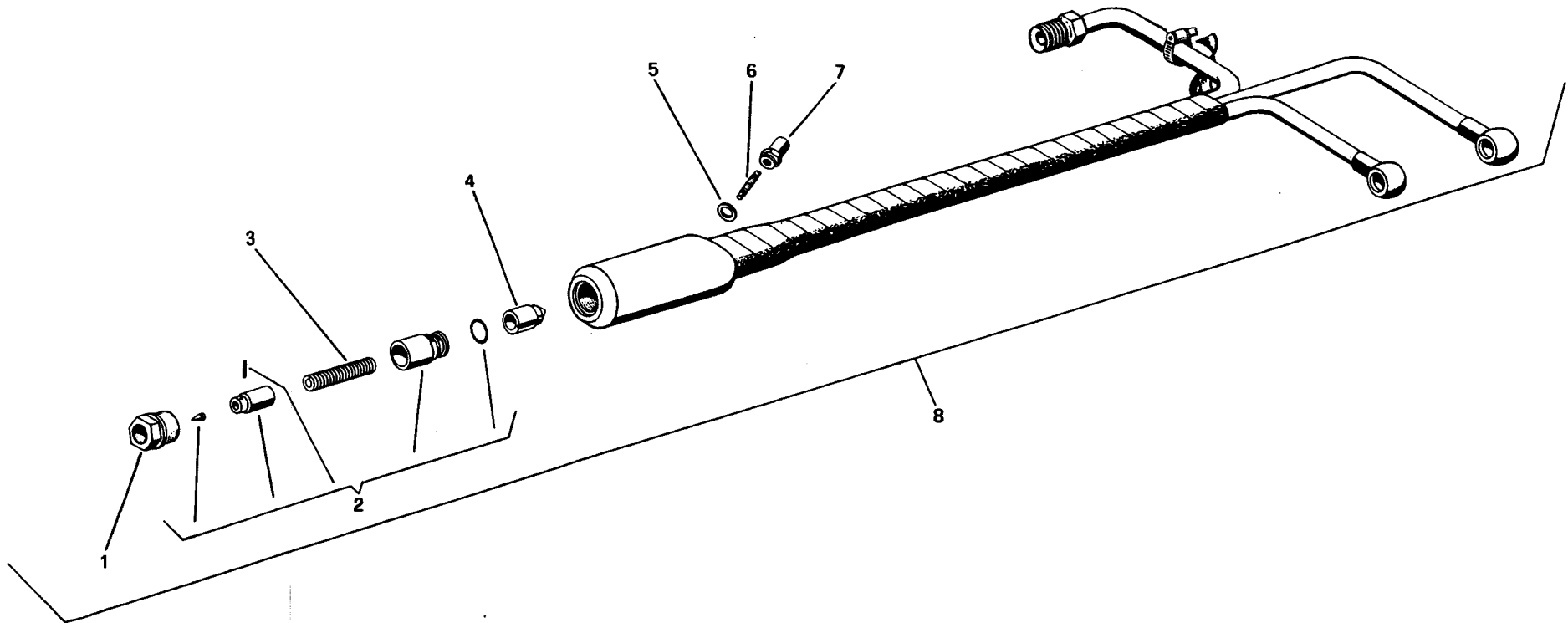
R17725 - QUADRO ELETTRICO - CONTROL PANEL - CUADRO ELECTRICO - APPAREILLAGE ELECTRIQUE - SCHALTGERAETE



Cod. 0002991531 Rev. 1
Data 20-04-2001 dis. Balboni

TAV. C173

GRUPPO POLVERIZZATORE - NOZZLE ASSEMBLY - LIGNE GICLEUR - DUESENGESTAENGE 17613



Cod. 0002990165 Rev. 2
Data 07-05-2001 dis. Balboni

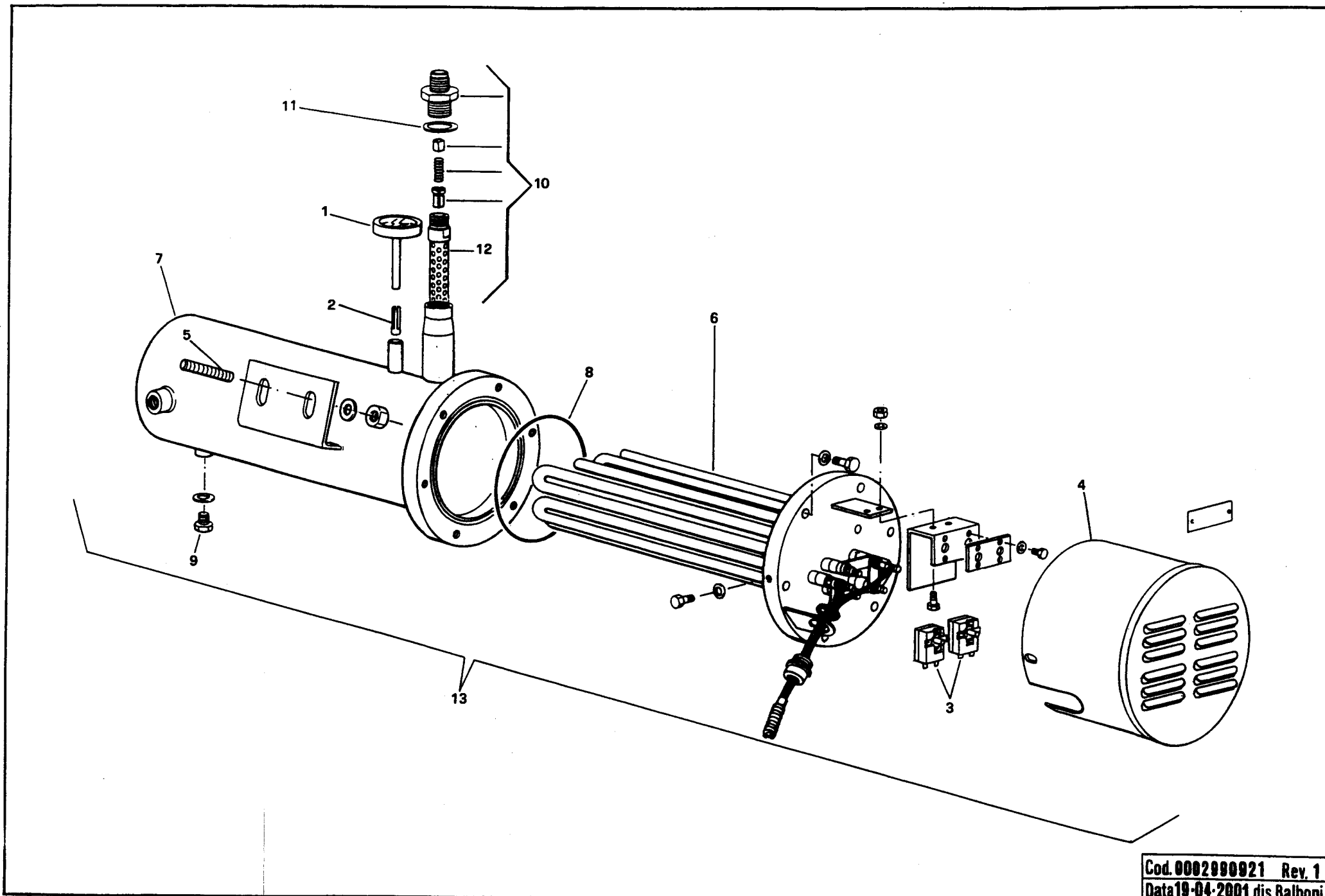
17613 Gruppo pulverizzatore

esploso **0002990165 rev.2**

Rif.	Codice	Descrizione
1	18095	BOCCHETTONE
2	95263	ASSIEME CAMICIA PISTONE
3	18093	MOLLA
4	18098	CONTROPISTONE
5	18113	RONDELLA
6	18831	VITE
7	18112	DADO
8	17613	ASSIEME POLVERIZZATORE

Rif.	Codice	Descrizione

BT 15 N - SERBATOIO PRERISCALDATORE - OIL PRE-HEATER - RECHAUFFEUR - OELERHITZER 17710



Cod. 0002990921 Rev. 1
Data 19-04-2001 dis. Balboni

