

2040410

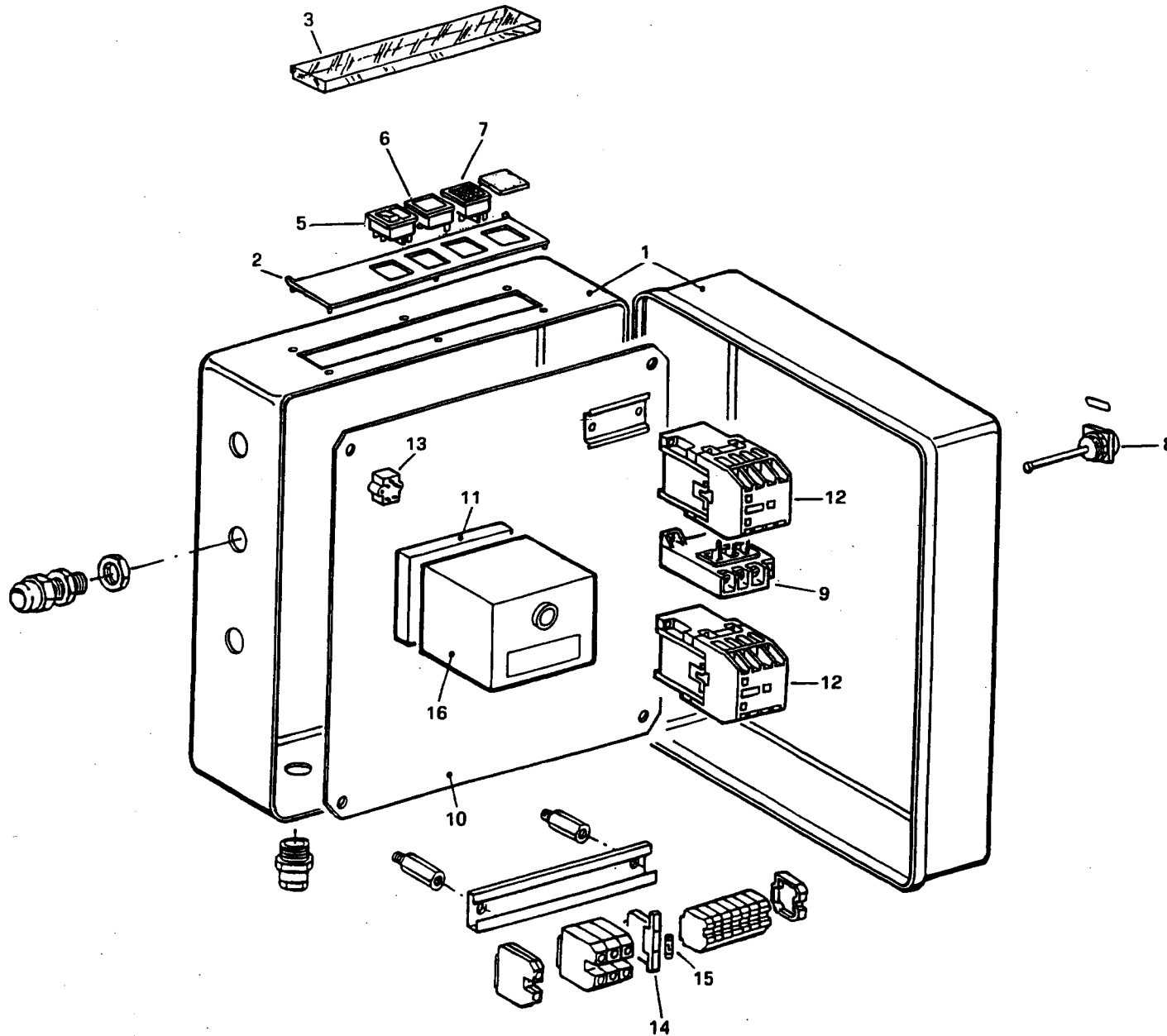
BT 17SPN-EFD

esploso 0002991539 rev.2

Rif.	Codice	Descrizione
1	17648	FLANGIA
2	17649	COLLARE
3	17647	GUARNIZIONE
4	18789	PRIGIONIERO
5	17159	DIFFUSORE
6	18476	NOTTOLINO
7	16907	CANNOTTO
8	17723	STAFFA
9	17722	SOPPORTO
10	17602	DISCO
11	17736	COLONNETTA
12	17748	ELETTRODO DESTRO
13	17747	ELETTRODO SINISTRO
14	17380	STAFFA
15	54059	STAFFA
16	30223	CAVO
17	0005060037	SOPPRESSORE
18	3172	ANELLO
19	0020020030	VETRINO
20	23839	GUARNIZIONE
21	18199	TRASFORMATORE
22	0005030057	FOTO
23	16897	MOTORE
24	16937	VENTOLA
25	16936	ANELLO
26	16933	PARASTRAPPO
27	28894	GIUNTO
28	17576	DISTANZIALE
29	5941	GIUNTO

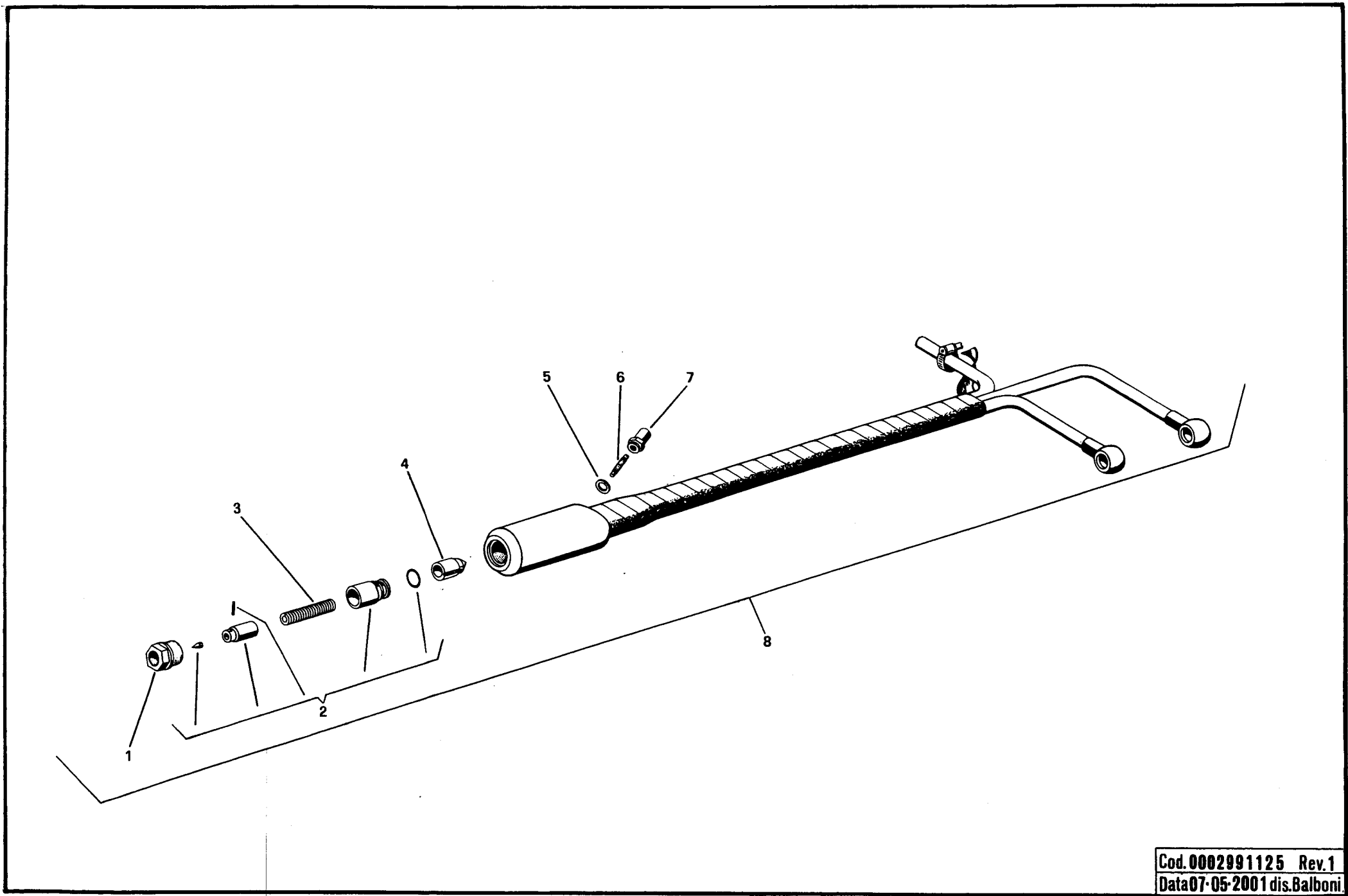
Rif.	Codice	Descrizione
30	R005060060	POMPA
31	14211	PERNO
32	14212	FARFALLA
33	54056	BOCCOLA
34	23542	MOTORINO
35	23783	RESISTENZA D.10X40 20W
36	17164	TUBO
37	14258	TUBO
38	14298	TUBO
39	14296	TUBO
40	14297	TUBO
41	31168	ELETTROVALVOLA
42	31147	CONNETTORE
43	16230	VALVOLA REGOLATRICE
44	19814	RACCORDO
45	23403	RACCORDO
46	15902	NIPPLO
47	18060	NIPPLO
48	0005060003	RESISTENZA D.12X60 80W
50	3787	BULLONE
51	17672	PROLUNGA
53	23791	RACCORDO
58	4987	RONDELLA
60	0005070225	TUBO FLESSIBILE 3/4"
61	0005070227	TUBO FLESSIBILE 1"
62	19415	NIPPLO
64	0005070295	FILTRO
65	17221	GRUPPO POLVERIZZATORE
69	95205	ANELLI DI TENUTA POMPA

14229-QUADRO ELETTRICO - CONTROL PANEL - CUADRO ELECTRICO - APPAREILLAGE ELECTRIQUE - SCHALTGERAETE



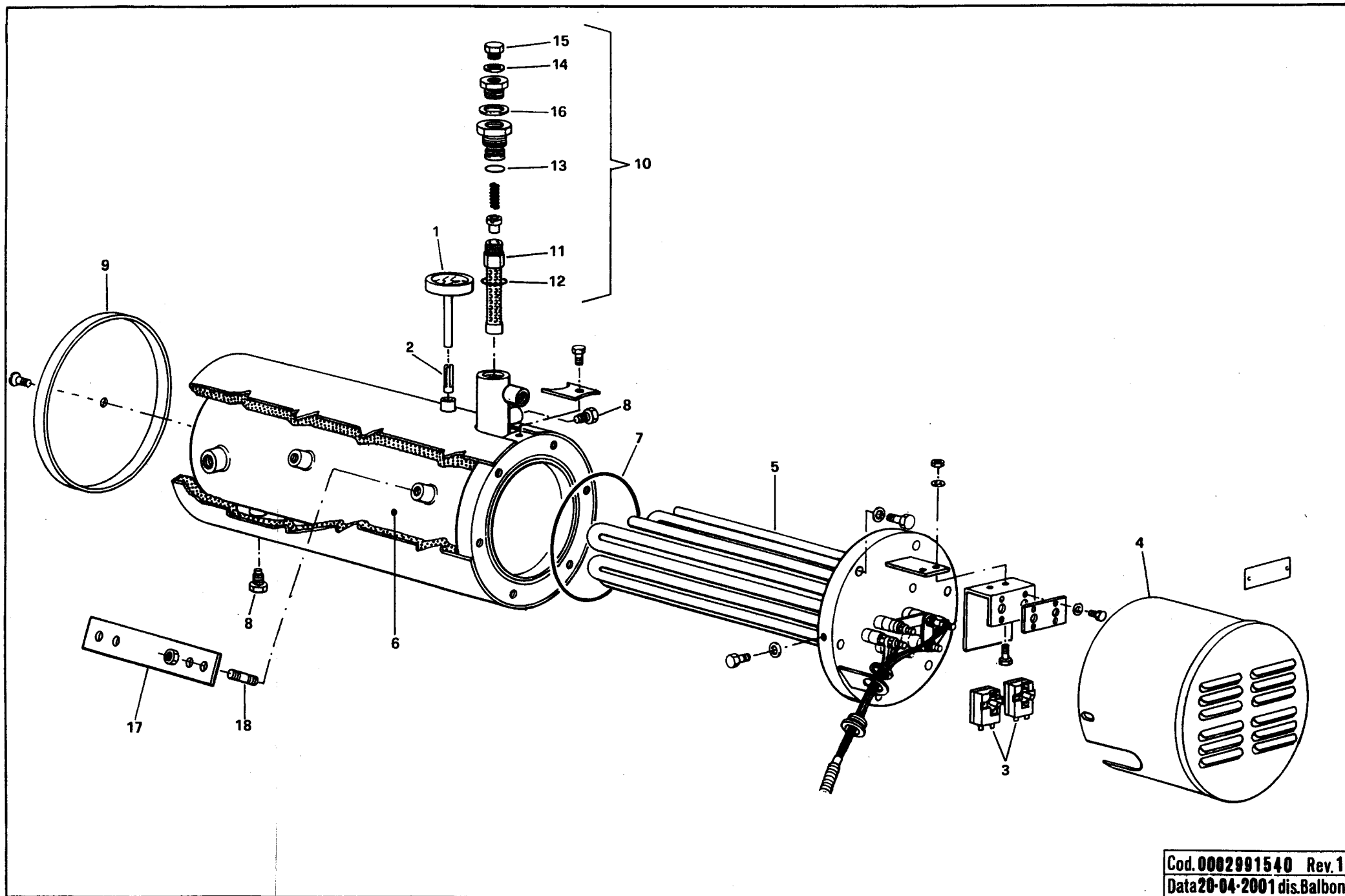
Cod. 0002901541 Rev. 2
Data 04-09-2001 dis. Balboni

GRUPPO POLVERIZZATORE - NOZZLE ASSEMBLY - LIGNE GICLEUR - DUESENGESTAENGE 17221



Cod. 0002991125 Rev.1
Data 07-05-2001 dis. Balboni

17225 - SERBATOIO PRERISCALDATORE COIBENTATO - ISOLIERT OELERHITZER



Cod. 0002991540 Rev. 1
Data 20-04-2001 dis. Balboni

17225

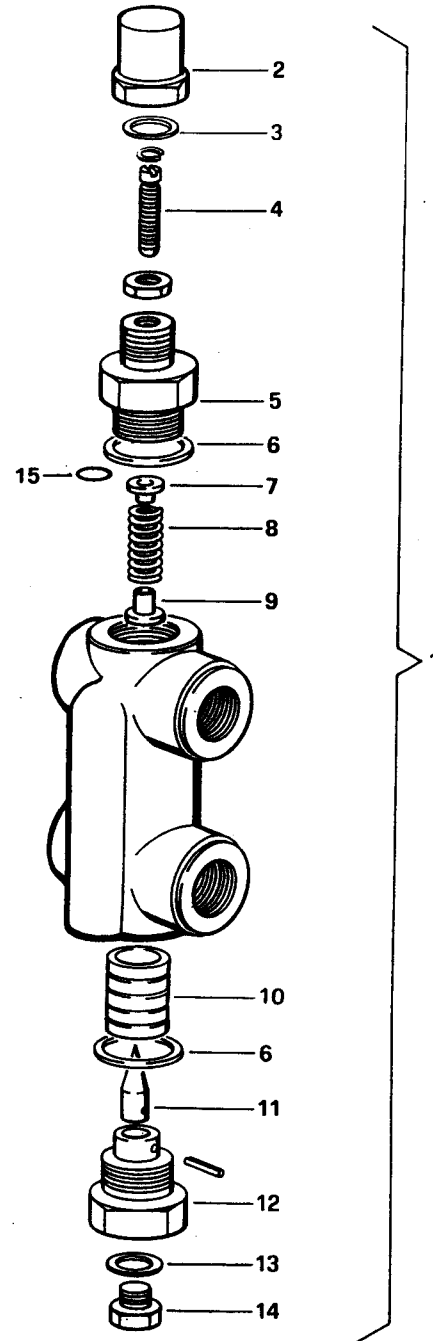
Serbatoio preriscaldatore coibentato

esploso 0002991540 rev.1

Rif.	Codice	Descrizione
1	426	TERMOMETRO
2	417	FRIZIONE
3	31308	TERMOSTATO
4	17097	COPRITERMOSTATI
5	17690	RESISTENZA 1800W
6	17715	CORPO SERBATOIO
7	31333	GUARNIZIONE
8	14628	TAPPO
9	17721	FONDELLO
10	0017010014	ASSIEME FILTRO
11	14617	FILTRO
12	23913	GUARNIZIONE
13	23914	GUARNIZIONE
14	146	RONDELLA
15	230	TAPPO
16	30402	RONDELLA
17	17719	STAFFA
18	37924	PRIGIONIERO

Rif.	Codice	Descrizione

VALVOLA REGOLATRICE DI PRESSIONE - PRESSURE REGULATING VALVE
REGULADOR DE PRESION - VANNE REGULATRICE DE PRESSION - DRUCKREGELVENTIL 16230



Cod. 0002990667 Rev. 2
Data 01-08-2001 dis. Balboni

16230**Valvola regolatrice di pressione 3/8"**esploso **0002990667 rev.2**

Rif.	Codice	Descrizione
1	16230	ASSIEME VALVOLA REGOLATRICE 3/8"
2	16234	DADO CIECO
3	30425	RONDELLA
4	16233	VITE
5	16372	BOCCHETTONE
6	18257	RONDELLA
7	16373	CAPPELLOTTO
8	3479	MOLLA
9	4718	BOCCOLA
10	4717	PISTONE
11	18245	SPILLO
12	3267	BOCCHETTONE
13	4987	RONDELLA
14	15112	TAPPO
15	23803	GUARNIZIONE

Rif.	Codice	Descrizione