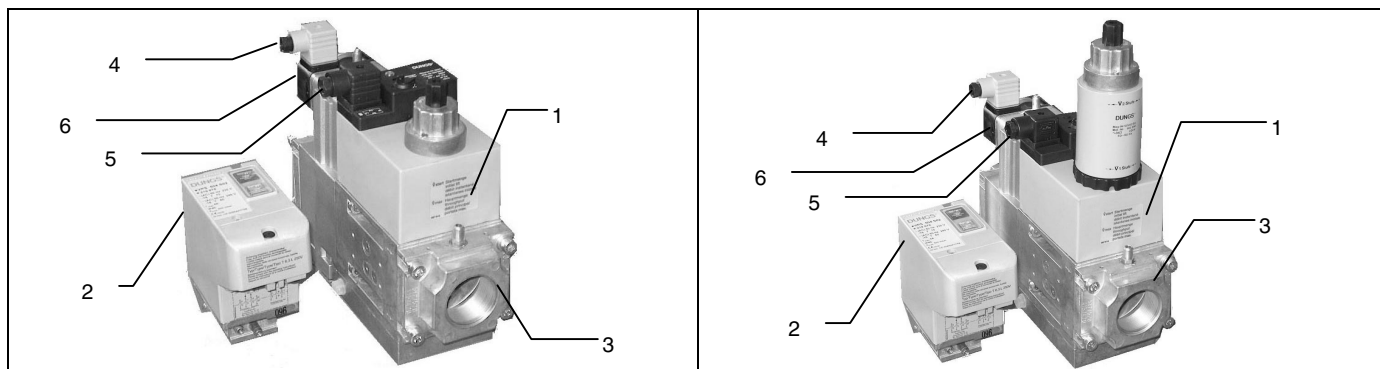
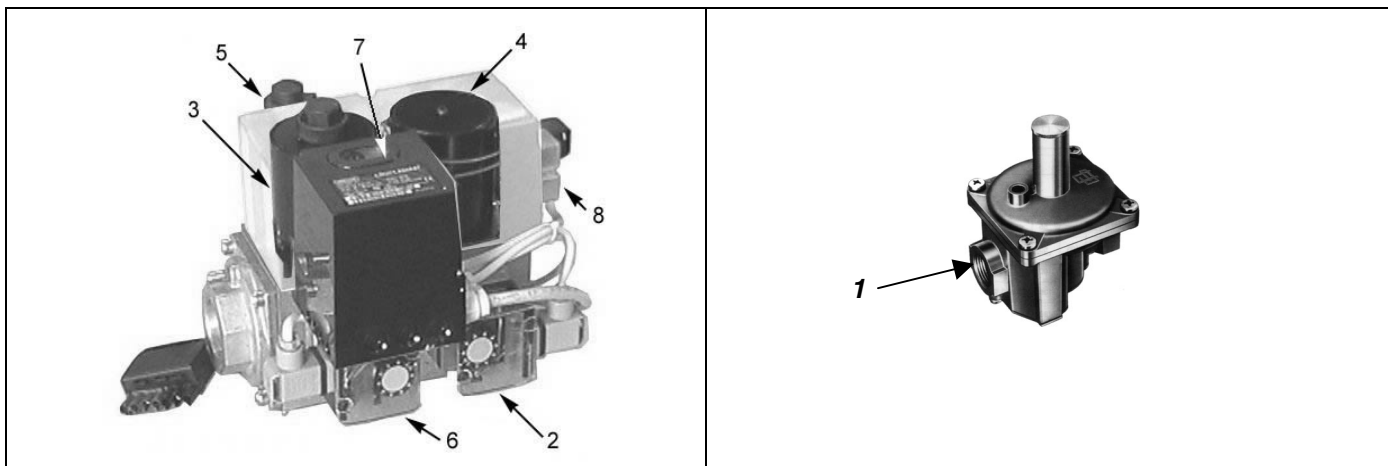


CODICE	DESCRIZIONE	CODICE	DESCRIZIONE
1812	VENTOLA 384x24	20871	TESTA DI COMBUSTIONE
1871	MOTORE 1,1 KW	20700	DISCO FORATO
1882	CAVO PER SONDA	20873	CANNOTTO TL
2227	CAVO ACCENSIONE	20872	CONVOGLIATORE ARIA TL
3512	INDICE REGOLAZIONE ARIA	20737	SONDA TC
13440	CONO FISSAGGIO VENTOLA	20991	SONDA TL
17905	TRASFORMATORE CON CAVO	21016	ELETTRODO TL
18554	PRESSOSTATO ARIA GW10 A4 CON SPINA	21021	ELETTRODO TC
19083	ZOCOLO RELE' DMG 973	20900	CANNOTTO TC
19782	RELE' DMG 973	20903	CONVOGLIATORE ARIA TC
			KIT TESTA DI COMBUSTIONE
		21292	KIT VERSIONE TESTA LUNGA
		21293	KIT VERSIONE TESTA CORTA



Bruciatore	Rampa	1	2	3	4	5	6
OSA 100 G	1 1/2"	20438	20437	19901	17710	17711	21442
	2"	21685	20437	19901	17710	17711	21442
OSA 100/2G	1 1/2"	20620	20437	19901	17710	17711	21442
	2"	20686	20437	18965	17710	17711	21442



Bruciatore	Rampa Gas			Gruppo Valvola	Valvola con Zoccolo C.T.	1	2-6	3	4	5	7	8
	Tipo	Ø	P.mbar									
OSA 100G	A	1 1/2"	39	17687		13493	19574 o 19344	18694	18693		428 18800	19133
	U	1 1/2"	39	17979 18114	17979/1 L 18114/1 H.							
	A	2"	25	17687		17523						
	U	2"	25	17691 18117	18117/1H							
	A	DIN65	20	17691		13793						
	U	DIN65	20	17986 18117	18117/1H							

Bruciatore	Rampa Gas			Gruppo Valvola	Valvola con Zoccolo C.T.	1	2-6	3	4	5	7	8
	Tipo	Ø	P.mbar									
OSA 100 2/G	B	1 1/2"	39	17689		13493	19574 o 19344	18694	18693	17863	18800	19133
	C	1 1/2"	39	18110	18110/1 H.							
	B	2"	25	17685		17523						
	C	2"	25	18108	18108/1 H.							
	B	DN 65	20	17685		13793						
	C	DN 65	20	17985	17985/1 L.							

CODICE	DESCRIZIONE	CODICE	DESCRIZIONE
428	RELE' LDU 11 SENZA ZOCCOLO	18693	BOBINA BB052304 SERIE VQ450 V1
13493	STABILIZZATORE 1"1/2	18694	BOBINA BB152341 SERIE VQ450 V2
13793	REGOLATORE GAS+FILTRO DN65 CE	18800	RELE CONTROLLO VALVOLE A4021
17523	STABILIZZATORE+FILTRO 2" CE	18965	FLANGIA MULTIBLOC 420/425 2"
17685	RAMPA VALVOLA COMBI 2" BIST.DX	19133	SCHEDA ELETTRICA VQ44050
17685	RAMPA VALVOLA COMBI 2" BIST.DX	19574	PRESSOSTATO 2,5-50 C6097 2200
17687	VALVOLA COMBI 1"1/2 BASE	19901	FLANGIA MULTIBLOC 415 1"1/2
17689	VALVOLA COMBI 1"1/2 BISTADIO	20437	CONTROLLO DI TENUTA VPS504 S02
17691	VALVOLA COMBI 2"MONO+ZOCC.LDU	20438	VALVOLA MULTIBLOC MONO.MB-DLE
17863	VALVOLA DI AVVIAMENTO/BY PASS	20620	VALVOLA MULTIBLOC BIST.ZR-DLE
17979	VALVOLA COMBI 1"1/2 MONO+CT	20686	VALVOLA MULTIBLOC BIST.ZR-DLE
17985	VALVOLA COMBI 2" C.T.	21442	PRESSOSTATO GAS MULTIBLOC
18108	VALVOLA COMBI 2"BISTADIO+C.T.H		
18110	VALVOLA COMBI 1"1/2BIS.+CTH		
18114	VALVOLA COMBI 1"1/2 MON.+CTH		
18117	VALVOLA COMBI 2"MONO+CT A4021		