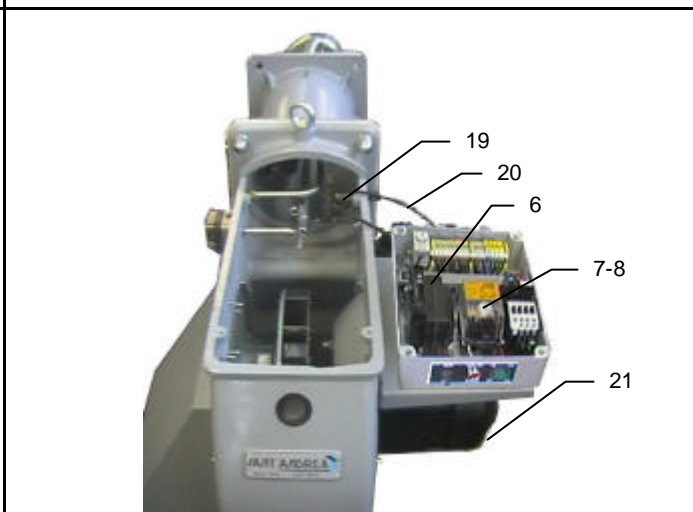
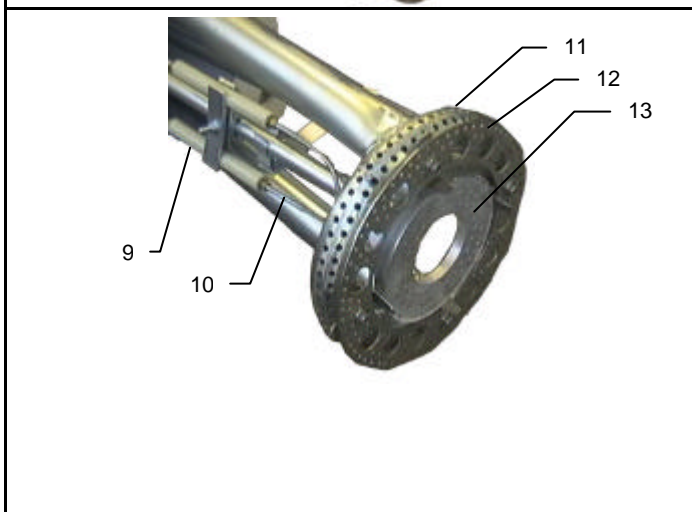
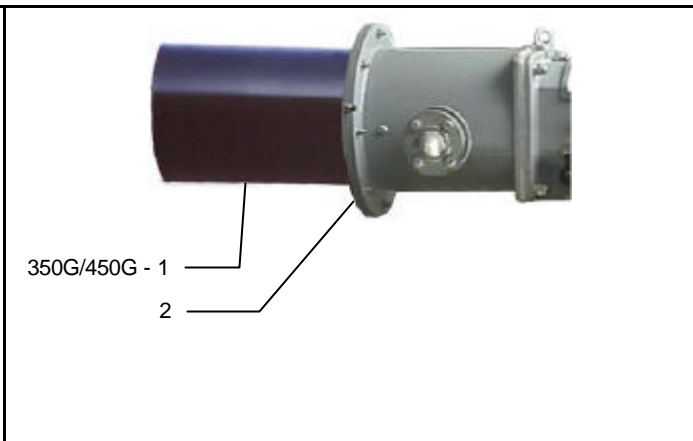
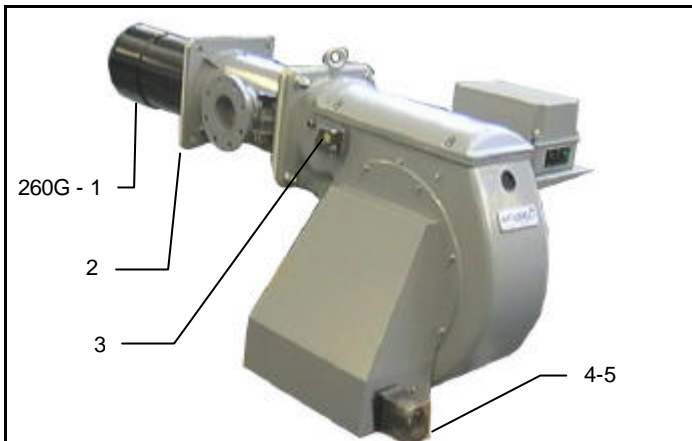
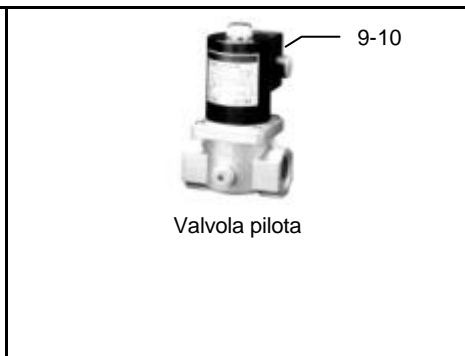
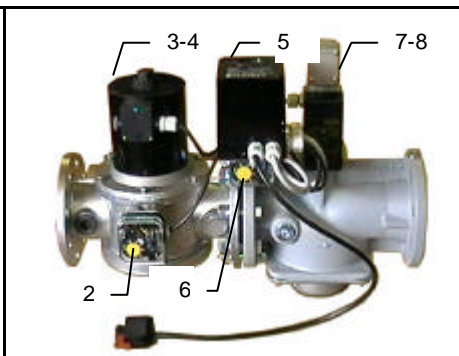
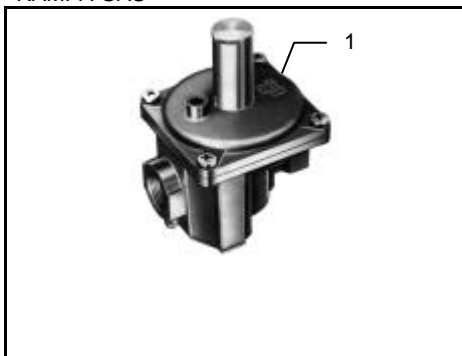


BRUCIATORE



RAMPA GAS



BRUCIATORE

Pos.	Descrizione	Codice	260G	260GV	350G	350GV	450G
1*	CANNOTTO TERMINALE D. 262 L. 680		19042	19042			
	CANNOTTO TERMINALE D. 350 L. 600				19605	19605	19605
2	FLANGIA ISOLANTE		2153	2153			
	TRECCIA ISOLANTE 15X20 – 1,5MT				197	197	197
3	PRESSOATATO ARIA GW 10 A4		171				
4	SERVOCOMANDOMT 4001B2040		18960				
5	SCHEDA SERVOCOMANDO MT 4001B2040		19590				
6	TRASFORMATORE D'ACCENSIONE		1669				
7	RELE' LFL 1.322		12388				
8	ZOCCO RELE' LFL 1.322		12418				
9	ISOLATORE DI PORCELLANA		4594				
10	ELETTRODO ACCENSIONE L. 850		2202	2202			
	ELETTRODO ACCENSIONE L. 1000				2203	2203	2203
11	TESTA COMBUSTIONE TOROIDALE		13855	13855	19606	19606	19606
12*	ANELLO FORATO D. 300/175		17166	17166			
	ANELLO FORATO D. 210/140				17390	17390	
13*	DISCO FORATAO 55/125		119617	19617			
	DISCO FORATAO 66/165				2183	2183	2183
14	ANELLO PER VETRO SPIA		1804				
15	VETRO SPIA		1622				
16	VENTOLA 454X45X28		16918				
	VENTOLA 474X68X38			16919			
	VENTOLA 474X75X38				16920		
	VENTOLA 474X68X38					16921	
	VENTOLA 495X270X100						17172
17	CONO FISSAGGIO VENTOLA (M28)		19994				
	CONO FISSAGGIO VENTOLA (M38)			16995	16995	16995	16995
18	CONVOGLIATORE ARIA		1793				
	CONVOGLIATORE ARIA			2931			
	CONVOGLIATORE ARIA				1731	1731	1731
19	FOTOCPELLULA QRA2		4375				
20	CAVO ACCENSIONE L. 550		2293				
21	MOTORE 4 KW		16926	16927	16927		
	MOTORE 5,5 KW					16928	
	MOTORE 7 KW						17175

RAMPA GAS

Pos.	Descrizione	Codice	Pos.	Descrizione	Codice
1	STABILIZZATORE + FILTRO 2"	19149	5	RELE' LDU 11 SENZA ZOCCOLO	428
	STABILIZZATORE + FILTRO DN 65	13793	6	PRESSOSTATO GAS GW 50 2,5-50	171
	STABILIZZATORE + FILTRO DN 80	13037	7	ATTUATORE SKP 10123A27 (Landis & Gyr)	8479
2	PRESSOSTATO GAS GW 150	176	8	CORPO VALVOLA VGF (Landis & Gyr)	8478
	PRESSOSTATO GAS GW 500	1039	9	VALVOLA EVR 15 1/2" (Honeywell)	13271
3	BOBINA EV 50	12273		VALVOLA SM 706 1/2" (Jonson Control)	18864
	BOBINA EVRF 65	17726	10	BOBINA EVR 15 1/2"	17270
	BOBINA EVRF 80	17277			
4	VALVOLA GH 5210 (Jonson Control)	18144			
	VALVOLA EVR 50	17593			
	VALVOLA EVR DN 65 (Honeywell)	8505			
	VALVOLA EVR DN 80 (Honeywell)	8506			

***BRUCIATORI CON TESTA INDUSTRIALE (n. 12 ugelli)**

Pos.	Descrizione	Codice	260G	260GV	350G	350GV
1	CANNOTTO TERMINALE D. 265/288 L. 657		2182	2182		
	CANNOTTO TERMINALE D. 310/335 L. 750				2196	2196
12	ANELLO FORATO D. 175/240		8282	8282		
	ANELLO FORATO D. 210/300				8283	8283
13	DISCO FORATO 55/125		2183	2183		
	DISCO FORATO 66/165				2201	2201
	UGELLO CON PIASTRINA		2199 (N. 4)			
	UGELLO		2198 (N. 8)			