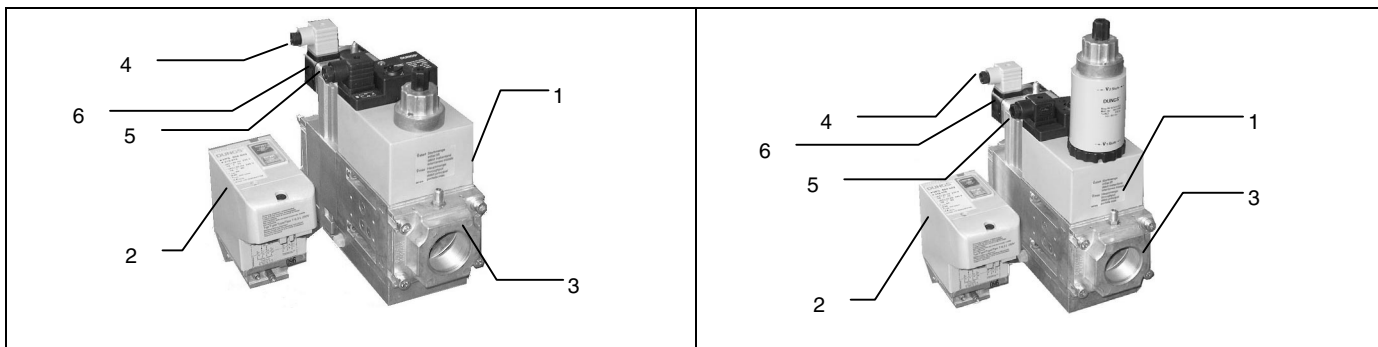
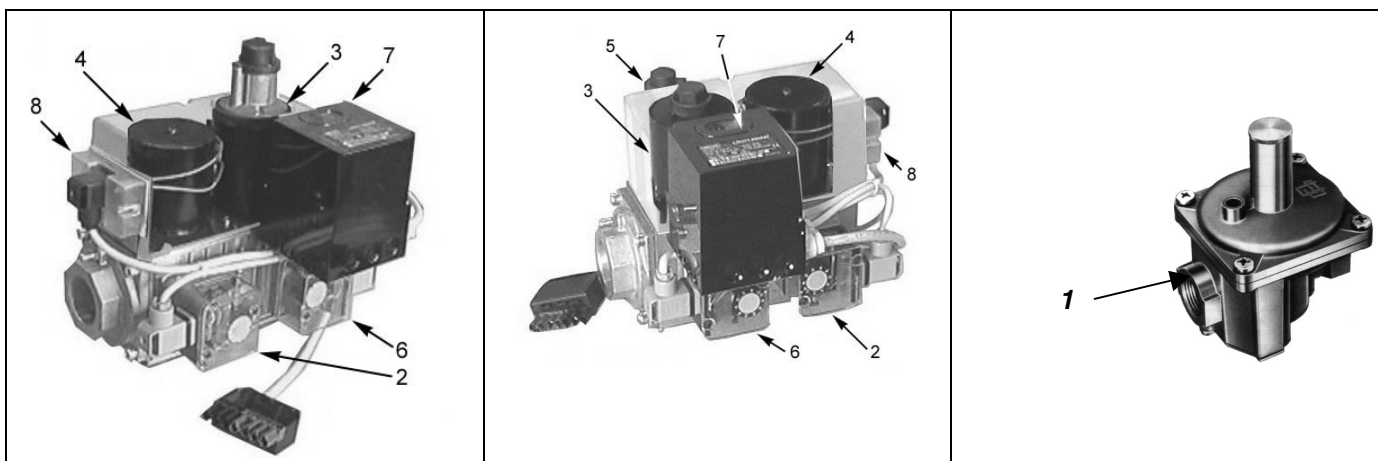


CODICE	DESCRIZIONE	CODICE	DESCRIZIONE
1882	CAVO PER SONDA	19782	RELE' DMG 973
2227	CAVO ACCENSIONE	20594	TESTA COMBUSTIONE
3512	INDICE	20597	DISCO FORATO
12158	FLANGIA ISOLANTE CALDAIA	20727	CANNOTTO TERMINALE
12160	MOTORE 0,75 KW	20732	CANNOTTO FISSO TL
12161	VENTOLA 250x70	20733	CONVOGLIATORE TL
12278	GUARNIZIONE PER FLANGIA	20755	CANNOTTO FISSO TC
12317	CONVOGLIATORE ARIA	20756	CONVOGLIATORE TC
12540	SERVOMOTORE MT4003C2003	20966	SONDA TL
17905	TRASFORMATORE ACCENSIONE 8/30 CON CAVO	20991	SONDA TC
18554	PRESSOSTATO ARIA GW 10 A4 CON SPINA	21010	ELETTRODO TL
19083	ZOCOLO RELE'	21016	ELETTRODO TC
19588	SCHEDA ELETTRICA X MT4003C2003		



Bruciatore	Rampa	1	2	3	4	5	6
OSA 58 G	1 ½"	20438	20437	19901	17710	17711	21442
	2"	21685	20437	18965	17710	17711	21442
OSA 58/2G	1 ½"	20620	20437	19901	17710	17711	21442
	2"	20686	20437	18965	17710	17711	21442



Bruciatore	Rampa Gas			Gruppo Valvola	Valvola con Zoccolo C. T.	1	2-6	3	4	5	7	8
	Tipo	Ø	P.mbar									
OSA 58G	A	1 ½"	20	17687	13493	19574 o 19344	18689	18688	/	17863	428 18800	19133
	U	1 ½"	20	17979 18114								
OSA 58/2G	B	1 ½"	20	17689	13493	19574 o 19344	18689	18688	/	17863	18800	19133
	C	1 ½"	20	18110								

CODICE DESCRIZIONE

428	RELE' CT LDU 11 SENZA ZOCCOLO
13493	STABILIZZATORE GAS + FILTRO 1"1/2 CE
17687	VALVOLA COMBI 1"1/2 MONOSTADIO
17689	VALVOLA COMBI 1"1/2 BISTADIO
17710	CONNETTORE PER VALVOLA GAS
17711	CONNETTORE PER PRESSOSTATO
17863	VALVOLA DI AVVIAMENTO
17979	VALVOLA COMBI 1"1/2 MONOSTADIO + C.T.L.
17979/1	VALVOLA COMBI 1"1/2 MONOSTADIO + ZOC. C.T.L.
18110	VALVOLA COMBI 1"1/2 BISTADIO + C.T.H.
18110/1	VALVOLA COMBI 1"1/2 BISTADIO + ZOC. C.T.H.
18114	VALVOLA COMBI 1"1/2 MONOSTADIO + C.T.H.
18114/1	VALVOLA COMBI 1"1/2 MONOSTADIO + ZOC. C.T.H.
18688	BOBINA BB052341 SERIE VQ440 V1

CODICE DESCRIZIONE

18689	BOBINA BB152327 SERIE VQ440 V2
18800	RELE' CT A4021 SENZA ZOCCOLO
18965	FLANGIA MULTIBLOC 420/425 2"
19133	SCHEDA ELETTRICA VQ440/450
19344	PRESSOSTATO GAS C6058A
19574	PRESSOSTATO 2,5-50 C6097
19901	FLANGIA MULTIBLOC 415 1"1/2
20437	CONTROLLO DI TENUTA VPS504 S02
20438	VALVOLA MULTIBLOC MONO MB-DLE415
20620	VALVOLA MULTIBLOC BIST.ZR-DLE
20686	VALVOLA MULTIBLOC BIST ZR-DLE
21442	PRESSOSTATO GAS MULTIBLOC
21685	VALVOLA MULTIBLOC MONO MB-DLE420