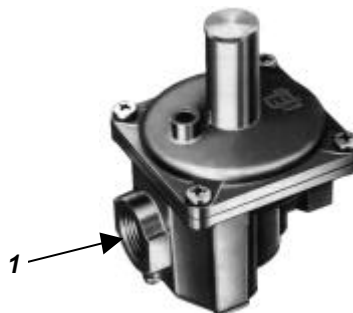
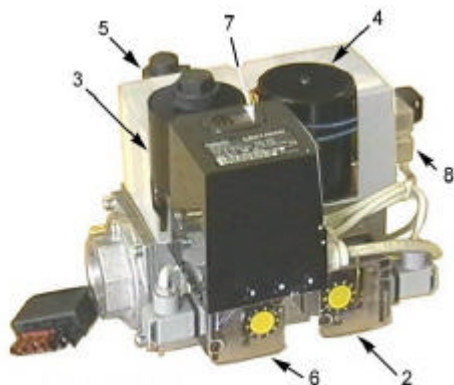


EBRB1IFM.doc

CODICE	DESCRIZIONE	CODICE	DESCRIZIONE
913	MOLLETTA	8933	GUARNIZIONE CORPO
1622	VETRO SPIA	8937	CONVOGLIATORE TC
1804	ANELLO PER VETRO SPIA	13440	CONO FISSAGGIO VENTOLA
1811	VENTOLA L=12 OSA 60G	16324	TESTA ASPIRATA
1812	VENTOLA L=24 OSA 90G	16934	SONDA CON PROLUNGA
1816	CONVOGLIATORE ARIA	16935	ELETTRODO CON PROLUNGA
1826	BOCCOLA SERRANDA ARIA	17460	RELE' MMI 813
1869	FLANGIA ISOLANTE	17497	PRESSOSTATO ARIA GW 10 A4
1871	MOTORE 1,1KW	17577	CANNOTTO TL
1872	FLANGIA MOTORE	17603	CONVOGLIATORE ARIA OSA 90G
1882	CAVO PER SONDA	17626	CANNOTTO TC
2227	CAVO ACCENSIONE	17905	TRASFORMATORE CON CAVO
3247	ALBERO CON MOZZO	19083	ZOCOLO RELE' MMI 813/DMG 973
3383	SCATOLA REGOLAZIONE	19573	KIT MOTORINO CONECTRON LKS 160
3384	SERRANDA	19618	SCATOLA REGOLAZIONE ARIA COMPLETA
3385	RETE	19782	RELE' DMG 973
3403	DISCO FORATO		
3908	DISTANZIALE		
8863	CONVOGLIATORE TL		
8932	GUARNIZIONE SU TUBO GAS		



Bruciatore	Rampa Gas			Rampa	Gruppo Valvola	Valvola con Zoccolo C.T.	1	2-6	3	4	5	7	8
	Tipo	Ø	P.mbar										
OSA 60G	B	1½"	25	17567	17689		13493	19574 o 19344	18689	18688	17863	18800	19133
	C	1½"	25	19245	18110	18110/1 H.						18800	
	B	2"	20	17534	17689		17523		18800				
	C	2"	20	18381	17982	17982/1 H.			18800				
OSA 90G	B	1½"	39	17567	17689		13493	18694	18693	17863	428	19133	
	C	1½"	39	19245	18110	18110/1 H.					18800		
	B	2"	25	17852	17685		17523				18800		
	C	2"	25	19248	18108	18108/1 H.					428		
	B	DN 65	20	17618	17685		13793				18800		
C	DN 65	20	18329	17985	17985/1 L.	428							

CODICE DESCRIZIONE
CODICE DESCRIZIONE

428 RELE' LDU 11 SENZA ZOCCOLO
 13493 STABILIZZATORE GAS + FILTRO 1"1/2 CE
 13793 STABILIZZATORE GAS + FILTRO DN65 CE
 17523 STABILIZZATORE GAS + FILTRO 2" CE
 17534 RAMPA OSA 60G/20
 17567 RAMPA OSA 60G/25-90G/39
 17618 RAMPA OSA 90G/20
 17685 VALVOLA COMBI 2" BISTADIO
 17689 VALVOLA COMBI 1"1/2 BISTADIO
 17852 RAMPA OSA 90G/39
 17863 VALVOLA COMBI VQ450
 17982 VALVOLA COMBI 1"1/2 C.T.H.
 17985 VALVOLA COMBI 2" C.T.L

18108 VALVOLA COMBI 2" BISTADIO + C.T.H.
 18110 VALVOLA COMBI 1"1/2 BISTADIO + C.T.H.
 18329 RAMPA OSA 90G/20 + C.T.L.
 18381 RAMPA OSA 60G/20 + C.T.H.
 18688 BOBINA BB052341 SERIE VQ440 V1
 18689 BOBINA BB152327 SERIE VQ440 V2
 18693 BOBINA BB052304 SERIE VQ450 V1
 18694 BOBINA BB152341 SERIE VQ450 V2
 18800 RELE' CONTROLLO VALVOLE A4021
 19133 SCHEDA ELETTRICA VQ 440/50
 19245 RAMPA OSA 60G/25-90G/39 + C.T.H.
 19248 RAMPA OSA 90G/25 + C.T.H.
 17982/1 VALVOLA COMBI 1"1/2 BISTADIO C.T.H.
 17985/1 VALVOLA COMBI 2" BISTADIO C.T.L.
 18108/1 VALVOLA COMBI 2" BISTADIO + ZOCCOLO C.T.H.
 18110/1 VALVOLA COMBI 1"1/2 BISTADIO + ZOCCOLO C.T.H.

C.T.L. = Rele' controllo tenuta Landis LDU 11

C.T.H. = Rele' controllo tenuta Honeywell A 4021

MATRICOLA DA:

EDIZIONE

06/01

TAVOLA

2/2

CODICE - EBR

B1