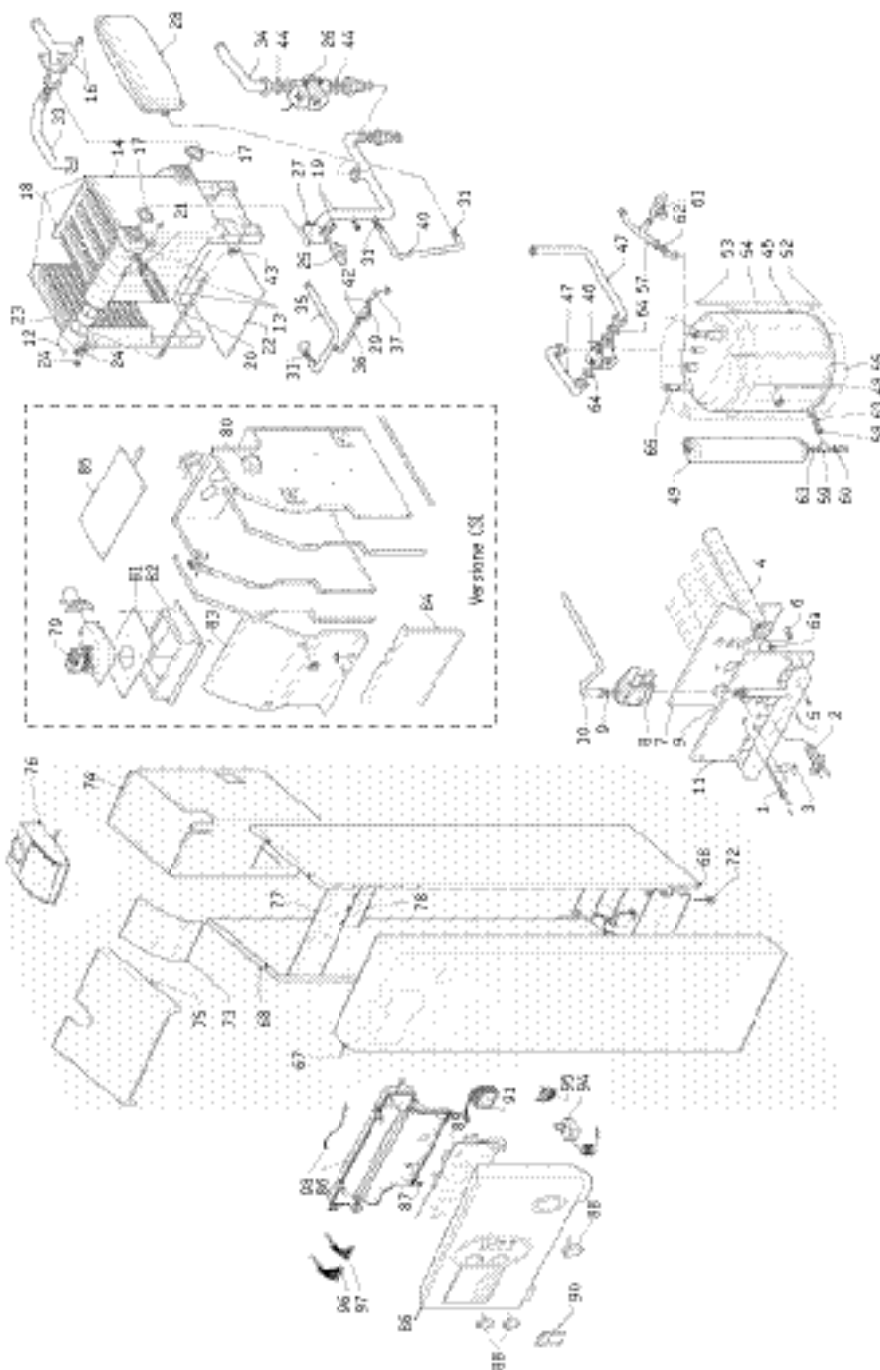
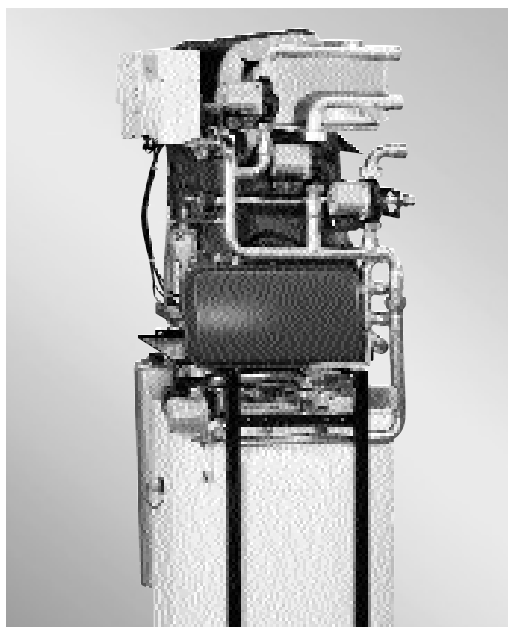


Caldaie a basamento

Idea.combi 120 BCG

Disponibile nelle versioni camera aperta e stagna
Con bruciatore multigas
Bollitore ad accumulo integrato da 120 litri



Idea.combi 120 BCG - Versione a camera aperta e a camera stagna							
N°	Codice	Descrizione	BCG 25 I C 120	BCG 32 I C 120	BCG 25 CSI C 120	BCG 32 CSI C 120	Euro
BRUCIATORE							
3	00B114302	Copertura spioncino bruciatore, cpl.	●	●	●	●	19,31
1	00B114300	Elettrodo controllo, cpl.	●	●	●	●	28,07
2	00B114301	Elettrodo d'accensione, cpl.	●	●	●	●	31,92
9	00B114316	Guarnizione (kit di 10 pz.)	●	●	●	●	2,17
6a	00P420655	Rondella uggello bruciatore	●	●	●	●	0,36
6	00B114307	Kit di trasformazione (7 x Ø 1,55) - GPL	●	●	●	●	26,63
6	00B114305	Kit di trasformazione (7 x Ø 2,55) - metano	●	●	●	●	21,61
6	00B114306	Kit di trasformazione (7 x Ø 3,00) - aria propanata	●	●	●	●	20,40
5	00B114304	Kit viti di montaggio - per bruciatore e fianchi	●	●	●	●	7,98
11	00B114321	Lamiera bruciatore	●	○	●	○	105,05
11	00B114322	Lamiera bruciatore	○	●	○	●	114,06
7	00B114309	Pannello isolante	●	○	●	○	59,87
7	00B114310	Pannello isolante	○	●	○	●	76,42
- -	00B114317	Raccordo bicono gas completo	●	●	●	●	91,64
4	00B114303	Tubo bruciatore, cpl.	●	●	●	●	47,03
10	00B114317	Tubo entrata gas, cpl.	●	●	○	○	91,64
17	00B114318	Tubo entrata gas	○	○	●	●	76,42
8	00B114314	Valvola gas	●	●	○	○	197,94
8	00B114511	Valvola gas	○	○	●	●	98,02
SCAMBIATORE							
23	00B114356	Bicono di tenuta elementi, nipples (2 pz.)	●	●	●	●	16,69
18	00B114340	Corpo in ghisa completo	●	○	●	○	799,88
18	00B114341	Corpo in ghisa completo	○	●	○	●	933,81
24	00B114357	Dado per tiranti	●	●	●	●	0,37
13	00B114330	Elemento in ghisa intermedio	●	●	●	●	134,71
14	00B114331	Elemento in ghisa terminale destro	●	●	●	●	158,87
12	00B114329	Elemento in ghisa terminale sinistro	●	●	●	●	158,87
31	00B114316	Guarnizione (kit di 10 pz.)	●	●	●	●	2,17
17	00B114334	Guarnizione (set di 10 pz.)	●	●	●	●	14,81
42	00B114383	Guarnizione (set di 10 pz.)	●	●	●	●	39,22
44	00B114326	Guarnizione pompa	●	●	●	●	1,01
- -	00B114359	Manometro	●	●	●	●	19,19
22	00B114350	Piastra di fondo	●	○	●	○	31,82
22	00B114351	Piastra di fondo	○	●	○	●	31,82
26	00B114366	Pompa riscaldamento 5 m	●	●	●	●	140,11
29	00V014756	Rubinetto carico caldaia	●	●	●	●	8,74
- -	00B114327	Scovolino	●	●	●	●	12,78
21	00B114349	Sede per sonda termostato	●	●	●	●	16,69
43	00B114384	Tappi, blocco caldaia (da R 1/2" e da R 3/8")	●	●	●	●	Su ordin.
- -	00B114328	Tappo scambiatore in ghisa	●	●	●	●	12,36
20	00B114344	Tirante, cpl.	●	○	●	○	16,69
20	00B114345	Tirante, cpl.	○	●	○	●	16,69
37	00B114378	Tubo carico impianto	●	●	●	●	10,30
34	00B114374	Tubo da pompa a mandata impianto	●	●	●	●	49,93
19	00B114363	Tubo di mandata caldaia	●	●	●	●	148,05
33	00B114377	Tubo di ritorno bollitore alla caldaia	●	●	●	●	89,15
16	00B114362	Tubo di ritorno, cpl.	●	●	●	●	97,65
38	00B114379	Tubo mandata caldaia a pompa bollitore	●	●	●	●	131,07
30	00B114373	Tubo pompa sanitario	●	●	●	●	55,22
40	00B114381	Tubo rame collegamento al vaso espansione 10 litri	●	●	●	●	49,93
39	00B114380	Tubo rame ingresso sanitario	●	●	●	●	31,82

Idea.combi 120 BCG - Versione a camera aperta e a camera stagna

N°	Codice	Descrizione	BCG 25 I C 120	BCG 32 I C 120	BCG 25 CSI C 120	BCG 32 CSI C 120	Euro
SCAMBIATORE							
36	00B114376	Tubo rame mandata sanitario a rubinetto carico	●	●	●	●	49,93
35	00B114375	Tubo rame mandata sanitario per rubinetto carico	●	●	●	●	43,53
28	00B114368	Vaso di espansione rettangolare 10 litri	●	●	●	●	78,26
27	00B114513	Valvola di sfiato aria automatica (jolly)	●	●	●	●	26,63
25	00B114364	Valvola di sicurezza 3 bar	●	●	●	●	33,13
--	00V014739	Valvola non ritorno, cpl.	●	●	●	●	9,45
15	00B114332	Valvola scarico 3/8"	●	●	●	●	24,25
BOLLITORE							
48	00B114408	Anodo al magnesio	●	●	●	●	74,38
45	00B114514	Bollitore 120 litri isolato con ghiera	●	●	●	●	619,20
63	00B114414	Guarnizione (set di 10 pz.)	●	●	●	●	2,17
--	00B114403	Isolante bollitore inserto tubo	●	●	●	●	35,03
54	00B114404	Isolante frontale bollitore	●	●	●	●	205,01
52	00B114401	Isolante inferiore bollitore	●	●	●	●	259,12
55	00B114405	Isolante posteriore bollitore	●	●	●	●	205,01
53	00B114402	Isolante superiore bollitore	●	●	●	●	225,01
46	00B114372	Pompa per boiler ad accumulo	●	●	●	●	172,48
59	00B114417	Raccordo "T" a vaso espansione sanitario	●	●	●	●	85,29
--	00B114412	Supporto vaso di espansione	●	●	●	●	16,00
66	00B114416	Tubo (l = 114 mm, Ø = 18 mm) - uscita acqua calda	●	●	●	●	8,26
65	00B114415	Tubo (l = 640 mm) - ingresso acqua fredda	●	●	●	●	9,07
60	00B114385	Rubinetto scarico sanitario	●	●	●	●	11,31
61	00B114364	Valvola di sicurezza 3 bar	●	●	●	●	33,13
49	00V181086	Vaso di espansione sanitario 4 litri	●	●	●	●	73,36
RIVESTIMENTI							
76	00B114465	Collettore scarico fumi	●	○	○	○	197,94
76	00B114466	Collettore scarico fumi	○	●	○	○	215,95
75	00B114423	Coperchio	○	○	●	●	35,70
75	00B114426	Coperchio	○	●	○	○	35,70
75	00B114427	Coperchio	●	○	○	○	35,70
--	00B114470	Corda di guarnizione	●	○	○	○	14,81
--	00B114471	Corda di guarnizione	○	●	○	○	16,00
68	00B114432	Fianco (utilizzabile per entrambi i lati)	●	●	●	●	56,40
74	00B114460	Isolamento, blocco caldaia	●	○	●	○	Su ordin.
74	00B114461	Isolamento, blocco caldaia	○	●	○	●	Su ordin.
73	00B114455	Isolamento, collettore scarico fumi	●	○	●	○	Su ordin.
73	00B114456	Isolamento, collettore scarico fumi	○	●	○	●	Su ordin.
---	00B114304	Rivestimenti - Kit di montaggio (mollette)	●	●	●	●	7,98
67	00B114419	Pannello frontale	●	●	●	●	132,02
--	00B114451	Piastra di fondo	●	●	●	●	55,22
72	00B114454	Piedino regolabile	●	●	●	●	0,76
77	00B114436	Staffetta frontale fissaggio fianchi (1 pz.)	●	●	○	○	Su ordin.
78	00B114445	Staffetta posteriore fissaggio fianchi (1 pz.)	○	○	●	●	Su ordin.
78	00B114442	Staffetta posteriore fissaggio fianchi (2 pz.)	●	●	●	●	19,55
78	00B114446	Staffetta posteriore fissaggio fianchi (2 pz.)	●	●	●	●	Su ordin.
--	00B114476	Supporto - fissaggio fianco al blocco caldaia	●	●	●	●	19,19
--	00B114447	Supporto fianco	●	●	●	●	24,23
--	00B114448	Supporto fianco fissaggio fianco al blocco caldaia	●	●	●	●	24,23
--	00B114450	Supporto fianco fissaggio fianco al blocco caldaia	●	●	○	○	Su ordin.
--	00B114475	Supporto per scatola comandi	●	●	●	●	Su ordin.

Idea.combi 120 BCG - Versione a camera aperta e a camera stagna

N°	Codice	Descrizione	BCG 25 I C 120	BCG 32 I C 120	BCG 25 CSI C 120	BCG 32 CSI C 120	Euro
CAMERA STAGNA							
85	00B114488	Coperchio camera stagna	○	○	●	●	55,22
- -	00B165073	Griglia di parzializzazione scarico fumi	○	○	●	●	non disp.
- -	00B114479	Guarnizione scarico fumi	○	○	●	●	11,84
81	00B114482	Lamiera di rivestimento	○	○	○	●	55,22
81	00B114483	Lamiera di rivestimento	○	○	●	○	55,22
84	00B114487	Lamiera frontale camera stagna - inferiore	○	○	●	●	53,69
83	00B114486	Lamiera frontale camera stagna - superiore	○	○	●	●	136,78
80	00B114481	Pressostato	○	○	●	●	42,00
82	00B114484	Scatola fumo camera stagna	○	○	○	●	89,15
82	00B114485	Scatola fumo camera stagna	○	○	●	○	89,15
79	00B114480	Ventilatore	○	○	●	●	117,10
SCATOLA COMANDI							
- -	00B114490	Box scatola comandi - frontale e posteriore	●	●	●	●	Su ordin.
96	00B114506	Cablaggio, cpl. - Per bruciatore	○	○	○	○	71,28
97	00B114508	Cablaggio, cpl. - Per ventilatore	○	○	●	●	42,00
98	00B114509	Cablaggio, cpl. Sensori	●	●	●	●	52,20
---	00B114493	Scatola Comandi - Coperchio centralina per Idea.combi					Su ordin.
90	00B114499	Display	●	●	●	●	39,15
87	00B114496	Fusibile (4,0 AT)	●	●	●	●	0,42
87	00B114495	Fusibile 1,25 AT	●	●	●	●	Su ordin.
88	00B114497	Manopole (kit 3 pezzi)	●	●	●	●	Su ordin.
---	00B114501	Scatola Comandi - Passacavo	●	●	●	●	6,76
- -	00B114494	Pezzo frontale scatola comandi - solo anteriore	●	●	●	●	Su ordin.
89	00B114498	Scheda comandi	●	●	●	●	136,78
- -	00B306258	Sonda boiler acqua sanitaria	●	●	●	●	25,00
98	00B114510	Sensore di temperatura	●	●	●	●	66,22
95	00B114453	Sensore fumi	●	●	○	○	19,19
94	00B114505	Termostato sicurezza	●	●	●	●	34,30
91	00B114500	Trasformatore, cpl.	●	●	●	●	21,61