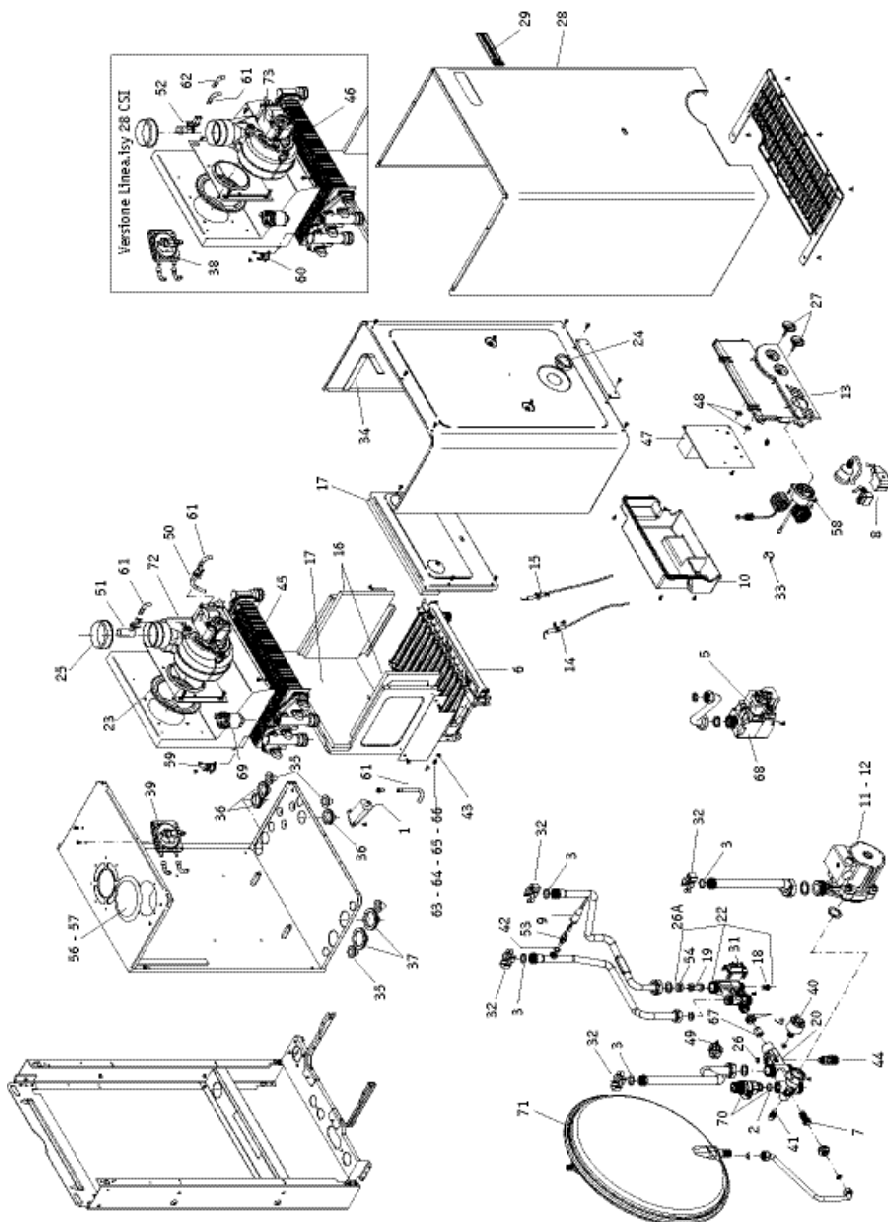
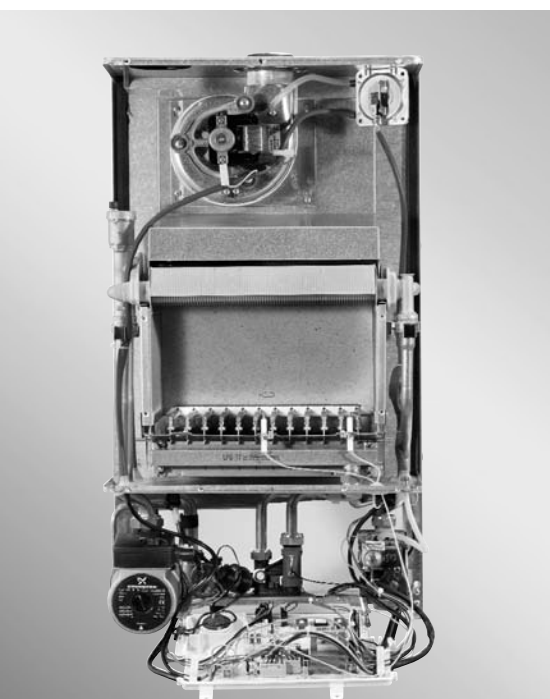


Matricola
XXXXXX/SS.AA

Linea.isy 23 CSI
Linea.isy 28 CSI

Riscaldamento e produzione di acqua calda
Versione a camera stagna
23 e 28 kW utili



Dalla settimana 28.08 in avanti

