



17562.0286.0 REV1

Catalogo ricambi serie *“Multidea.eco”*

Edizione Maggio 2010

 **BONGIOANNI**

Catalogo ricambi serie "Idea.eco"

1 GENERALITÀ

Questo catalogo comprende tutte le parti di ricambio per la manutenzione e assistenza delle caldaie Multidea.eco e ne sostituisce tutte le precedenti edizioni.

2 MODELLI E CARATTERISTICHE

I modelli si differenziano tra loro per tre caratteristiche fondamentali:

2.1 Portata termica utile massima al riscaldamento

In relazione alla portata termica utile massima al riscaldamento, sono possibili due diversi modelli, distinti dalla parte numerica sulla sigla del modello:

Modello 60 (54 kW), 100 (94 kW)

3 MATRICOLA E IDENTIFICAZIONE DEL TIPO DI CALDAIA

Ogni caldaia Multidea.eco prodotta è contraddistinta da un numero di matricola.

È importante che tale numero venga citato dall'operatore del centro di assistenza in qualsiasi rapporto diretto con la casa costruttrice (moduli di garanzia e relazioni di intervento; richiesta di informazioni tecniche ecc.)

Procedendo da sinistra verso destra esso identifica:

- A) La portata termica utile massima al riscaldamento.
- B) Il tipo di caldaia nelle sue funzioni caratteristiche
- C) Il tipo di gas per cui è predisposta la caldaia. La lettera "N" indica il metano; la lettera "G" indica il G.P.L.
- D) Cinque cifre indicanti il numero progressivo di produzione.
- E) Quattro cifre indicanti il mese (le prime due) e l'anno di costruzione della caldaia.

Queste cifre sono utilizzate in questo catalogo per poter distinguere gli aggiornamenti del prodotto.

B – Tipo di caldaia D – Numero progressivo di produzione

Multidea.eco 60 N000070510

A – Potenza max riscaldamento C – Tipo di gas con cui è stata collaudata e consegnata la caldaia. E – Mese e anno di produzione.

4 CODICE RICAMBIO

Tutte le parti di ricambio che possono essere acquistate hanno un codice di ricambio che le identifica in modo univoco. Il codice di ricambio è composto dal codice di tavola e dalla posizione.

4.1 Codice tavola

Il codice tavola è una sequenza di lettere e numeri tali da identificare in modo univoco ogni tavola rappresentata. Il codice della tavola è sempre reperibile in alto a destra della tavola in esame (vedi 4.3).

Nella parte inferiore della tavola vi è una tabella di validità in cui vengono citati i modelli della caldaie validi per quella tavola.

	Multidea.eco 60	
	Multidea.eco 100	

In alcune tavole è possibile trovare la dicitura "Valida fino al" e l'indicazione del periodo (mese e anno) di ultimo utilizzo in produzione di taluni particolari. In una tavola successiva si dovrà trovare una tavola con la dicitura "Valida dal" e l'indicazione del periodo (mese e anno) di inizio impiego in produzione di quei particolari.

4.2 Codice posizione

La posizione è un numero che viene utilizzato per identificare un particolare oggetto nella tavola.

515	Numerazione Kit (o assieme)	Numerazione parte semplice	125
-----	-----------------------------	----------------------------	-----

Vicino alla posizione si possono trovare delle diciture che servono per meglio identificare la parte di ricambio:

A – Tipo di gas

515 _{G20}	125 _{G20}	G20 = Metano (Gas naturale)
515 _{G30-G31}	125 _{G30-G31}	G30-G31 = Butano – Propano (GPL)

B – Limitazione della validità

515 ⁽⁶⁰⁾	125 ⁽⁶⁰⁾	Solo per il modello Multidea.eco 60
515 ⁽¹⁰⁰⁾	125 ⁽¹⁰⁰⁾	Solo per il modello Multidea.eco 100

4.3 Composizione del codice di ricambio

Ogni parte di ricambio è composta da un codice di distinzione della tavola e da una posizione. Vengono identificate con una posizione solo le parti effettivamente vendute. Il codice di ricambio viene costruito sommando al codice di tavola (in alto a destra nella tavola) il numero della posizione (singola o kit).

Posizione parte singola

BI1011 + 121 = BI1011 121

Posizione Kit

BI1011 + 515 = BI1011 515

↑
Codice ricambio
↓

In alcune tavole una parte di ricambio può essere indicata da un codice completo (codice tavola + posizione) questo per indicare che quella parte è acquistabile ma deve essere ordinata con il codice riportato controllando le eventuali note

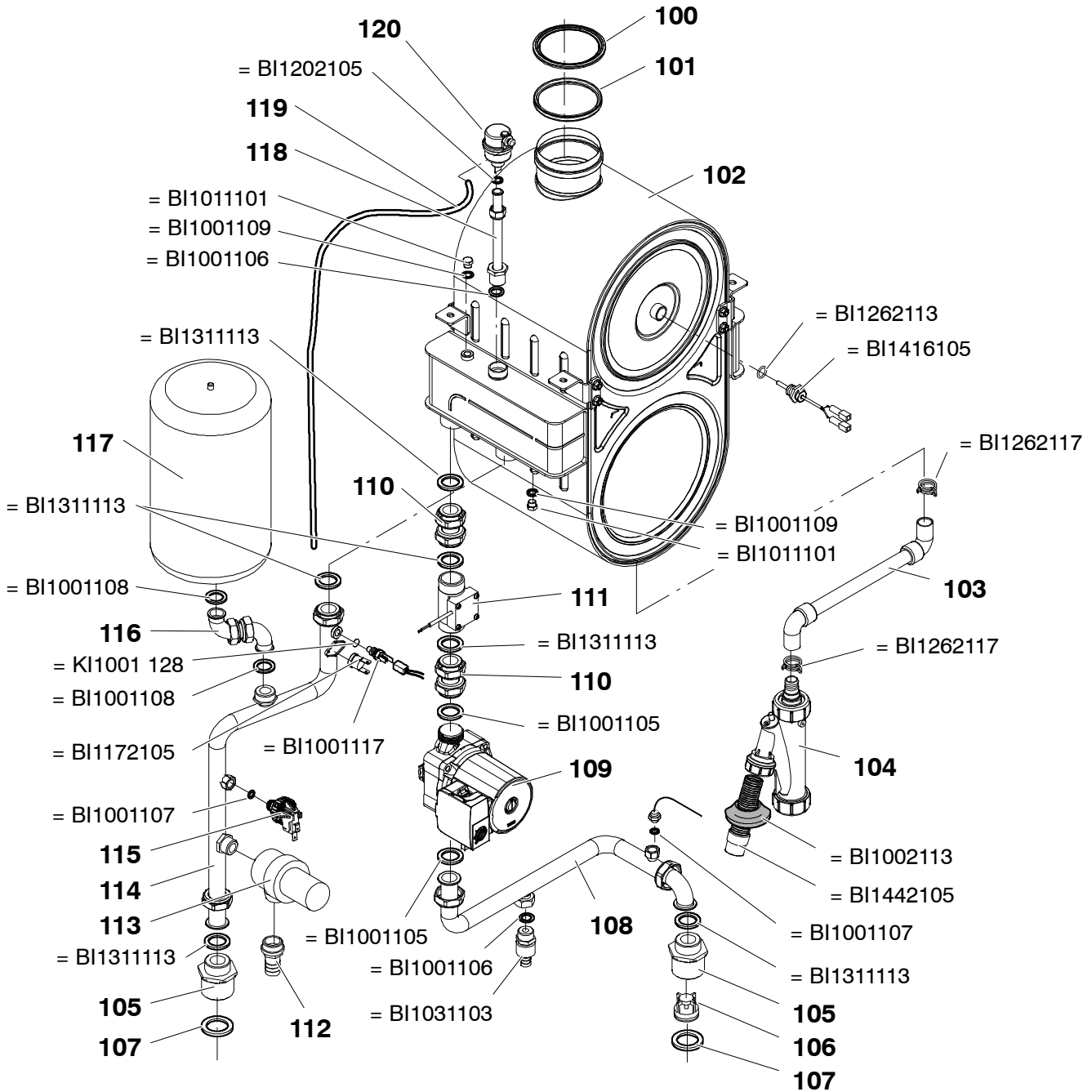
=BI1011 515
=BI1011 515
(60)
=BI1013 516
(100)

4.4 Utilizzo del codice ricambio

Il codice di ricambio deve essere utilizzato in tutti i documenti che servono per relazioni di intervento, ordine ricambi, sostituzione in garanzia, ecc.

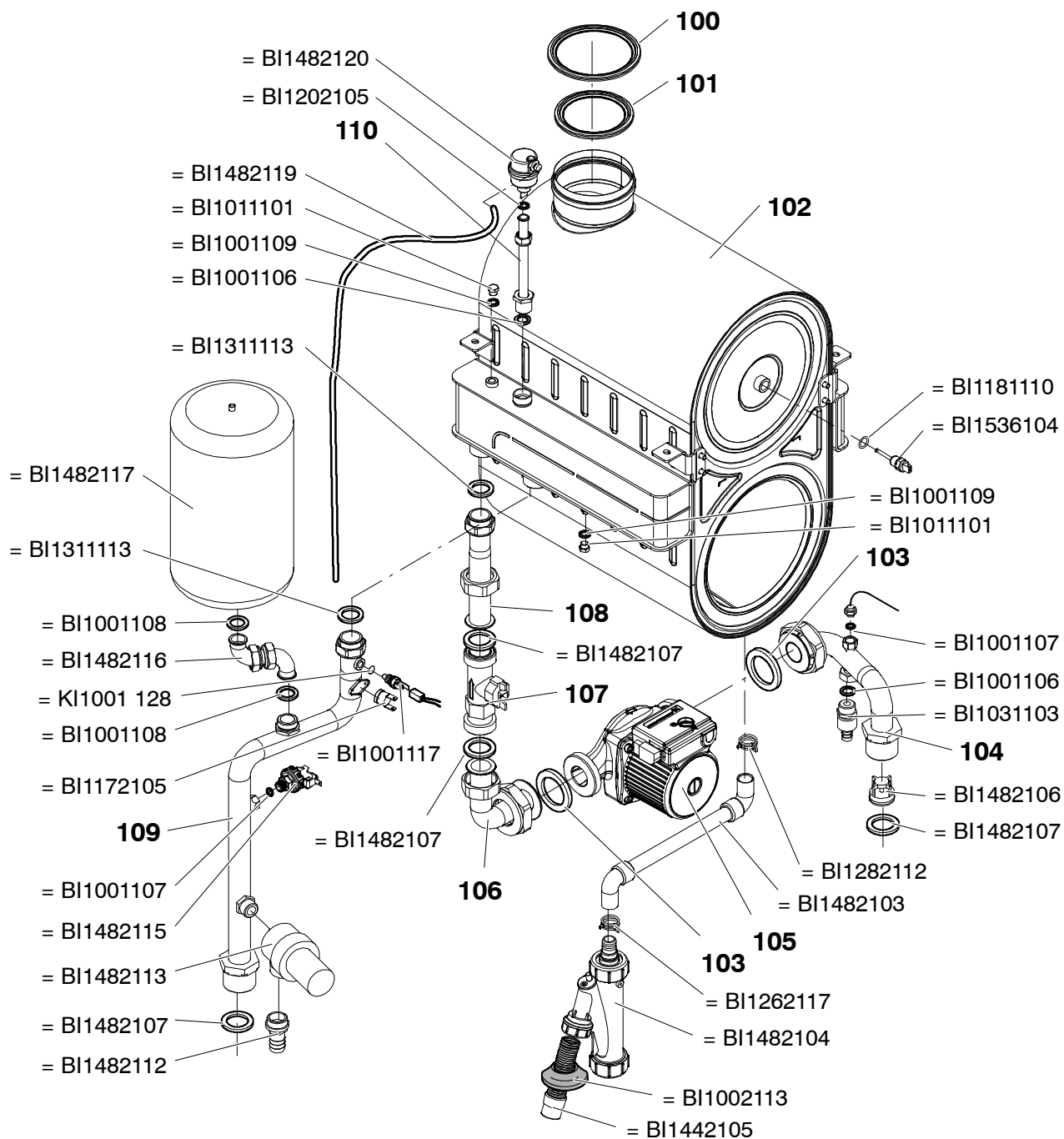
Indice generale

Tavole		Edizione	N° Fogli	
BI1482	Parte 2	Gruppo acqua	0510	1
BI1492	Parte 2	Gruppo acqua	0510	1
BI1502	Parte 2	Gruppo acqua	0510	1
BI1512	Parte 2	Gruppo acqua	0510	1
BI1522	Parte 2	Gruppo acqua	0510	1
BI1532	Parte 2	Gruppo acqua	0510	1
BI1333	Parte 3	Gruppo gas	0510	1
BI1343	Parte 3	Gruppo gas	0510	1
BI2115	Parte 5	Pannello comandi e parti elettriche	0510	1
BI2125	Parte 5	Pannello comandi e parti elettriche	0510	1
BI2135	Parte 5	Pannello comandi e parti elettriche	0510	1
BI2145	Parte 5	Pannello comandi e parti elettriche	0510	1
BI2155	Parte 5	Pannello comandi e parti elettriche	0510	1
BI1576	Parte 6	Pannelli esterni, camera di combustione	0510	1
BI1586	Parte 6	Pannelli esterni, camera di combustione	0510	1

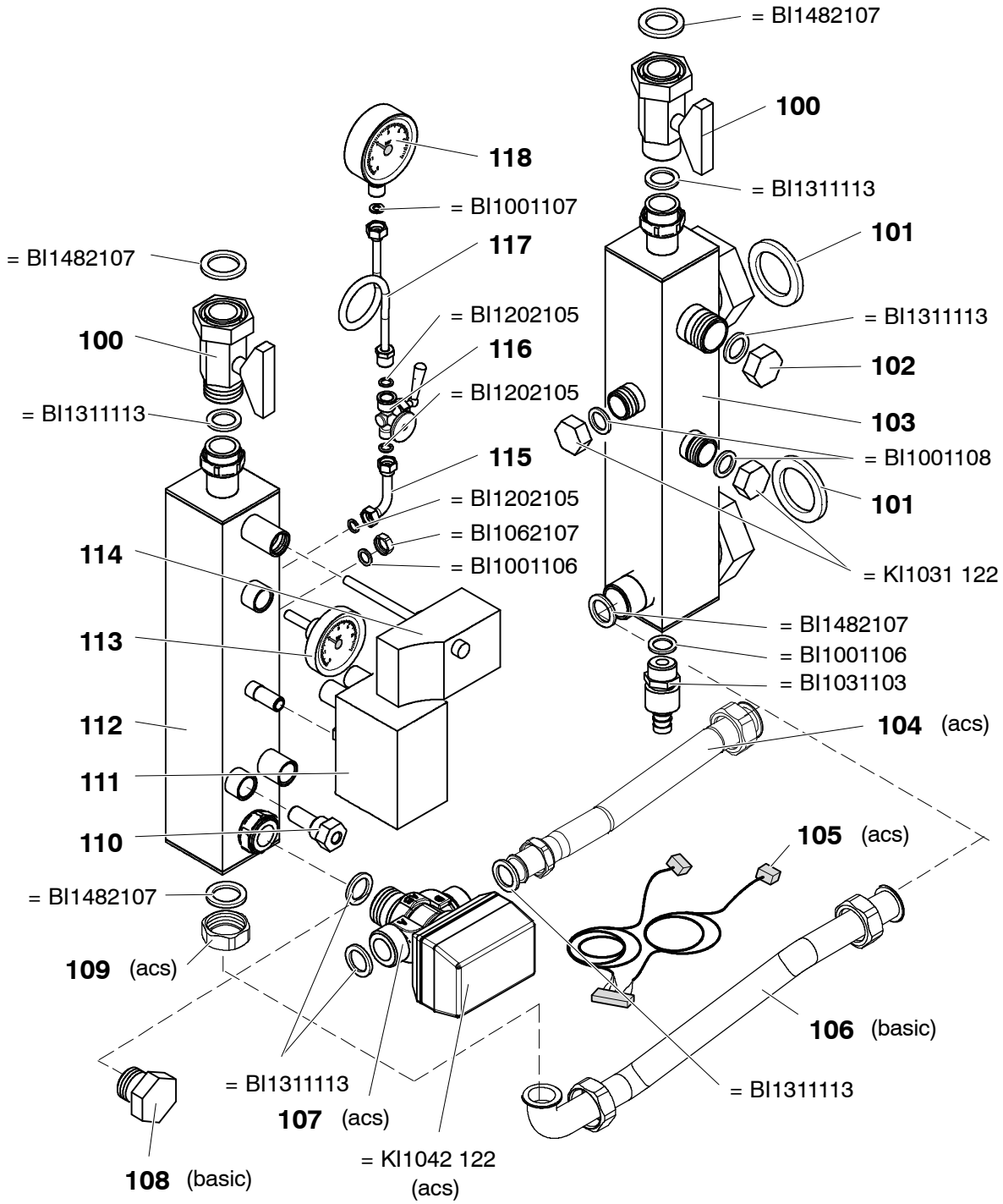


0510

	Multidea.eco 60	Multidea.eco.box 60	Multidea.eco.box 60 basic	Multidea.eco.box acs 60



	Multidea.eco 100	Multidea.eco.box 100	Multidea.eco.box 100 basic	Multidea.eco.box acs 100

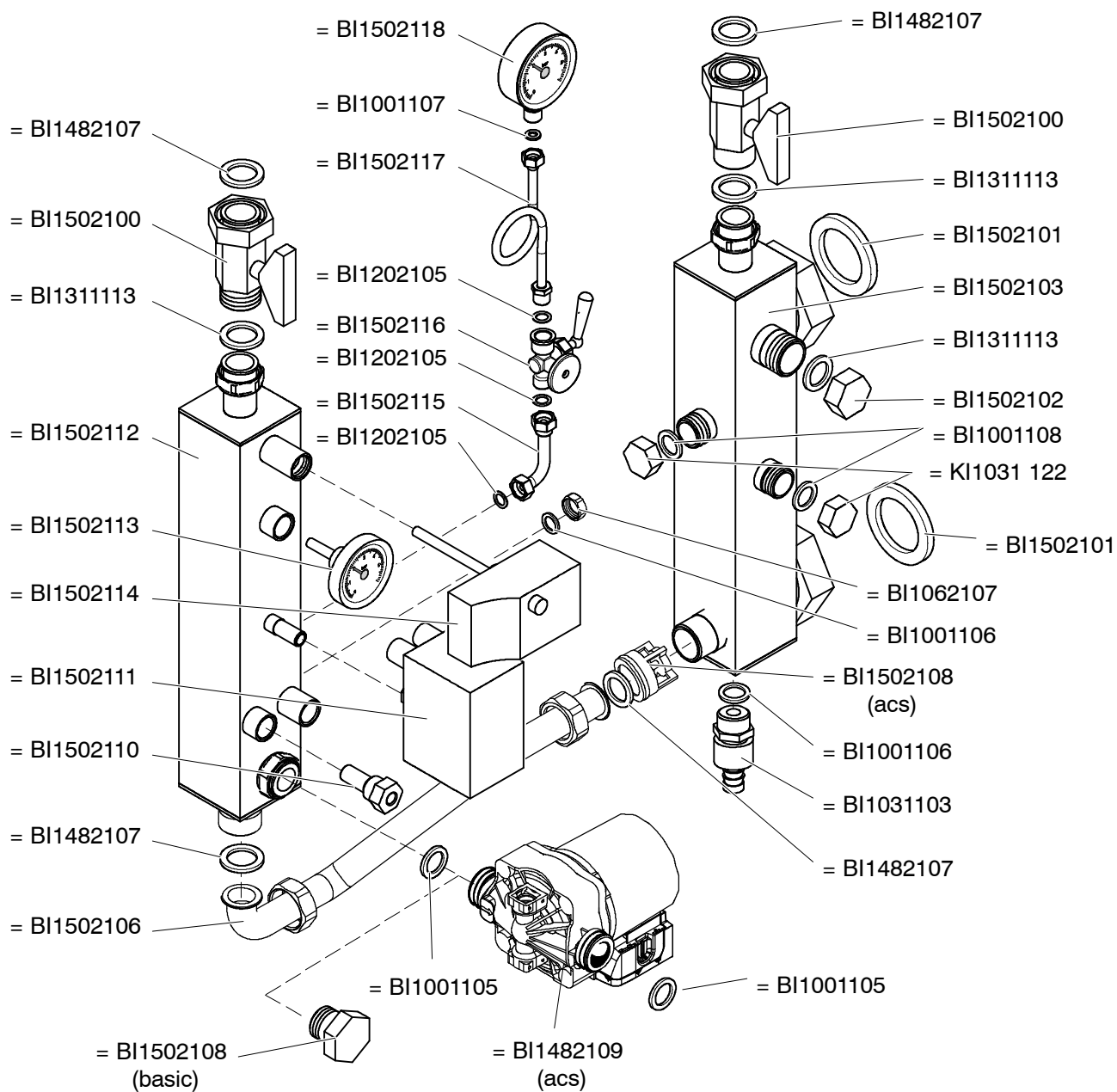


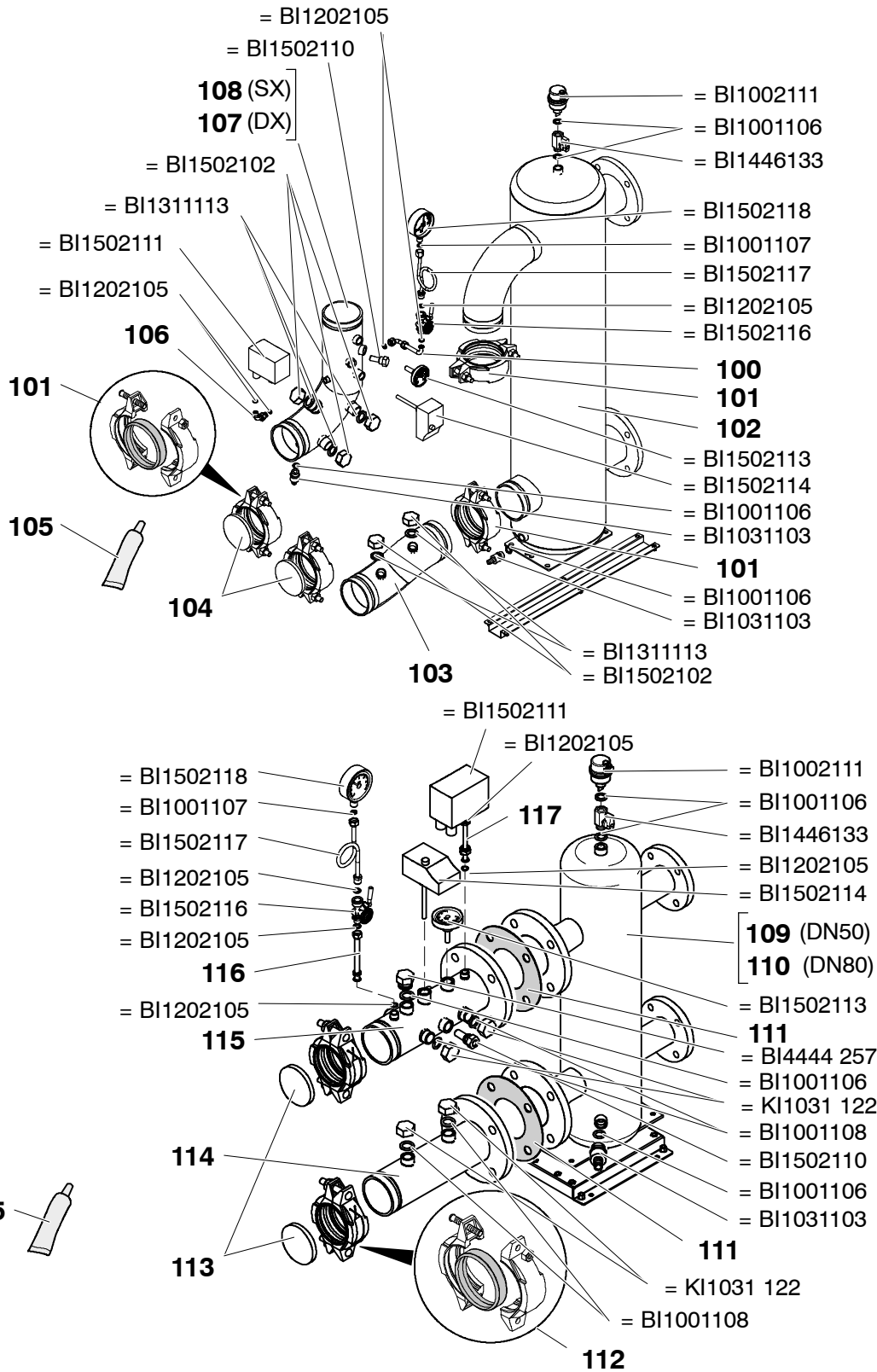
0510

Multidea.eco.box 60 basic

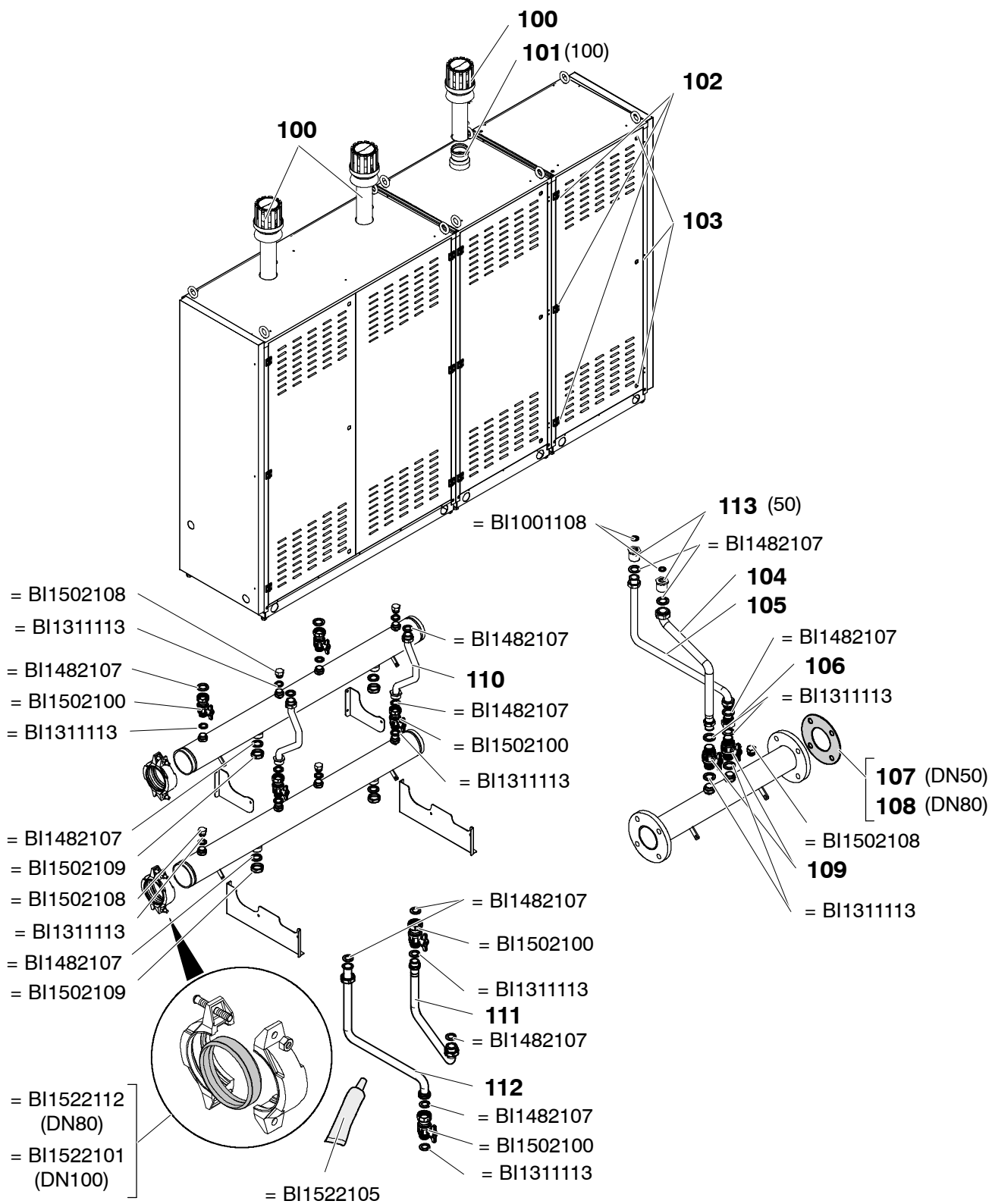
Multidea.eco.box acs 60

B BONGIOANNI



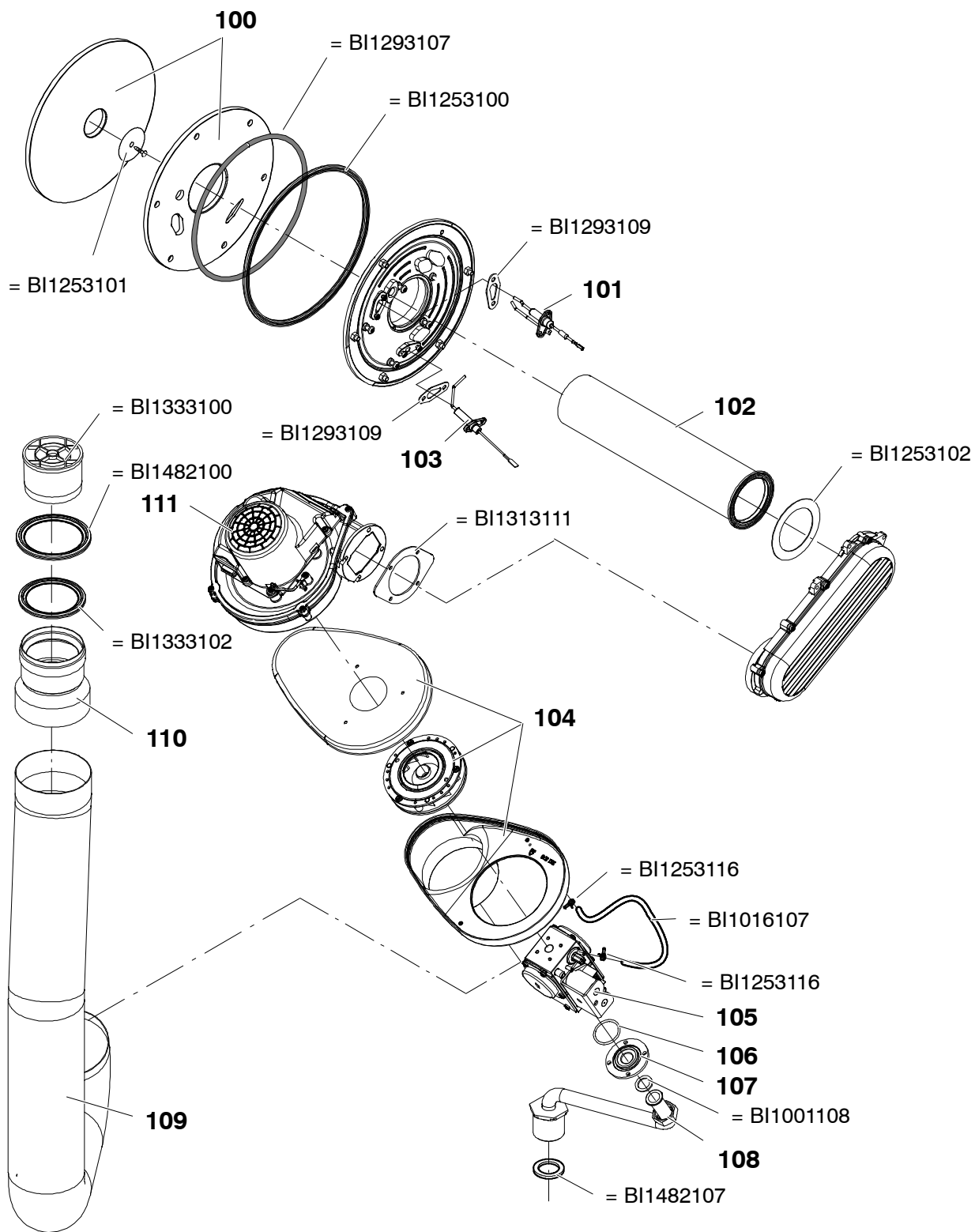


	Multidea.eco 60	Multidea.eco.box 60			
	Multidea.eco 100	Multidea.eco.box 100			



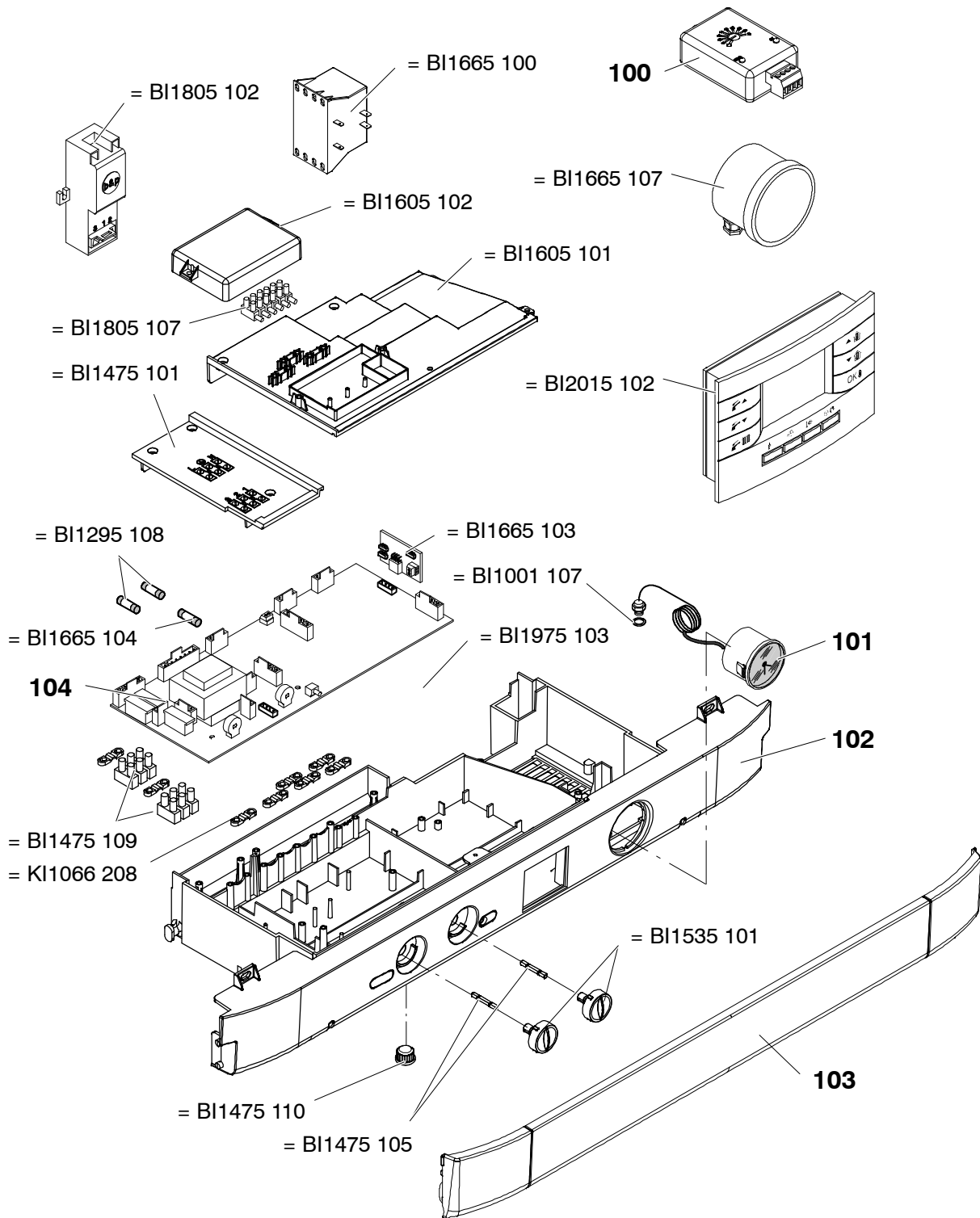
0510

	Multidea.eco 60	Multidea.eco.box 60			
	Multidea.eco 100	Multidea.eco.box 100			



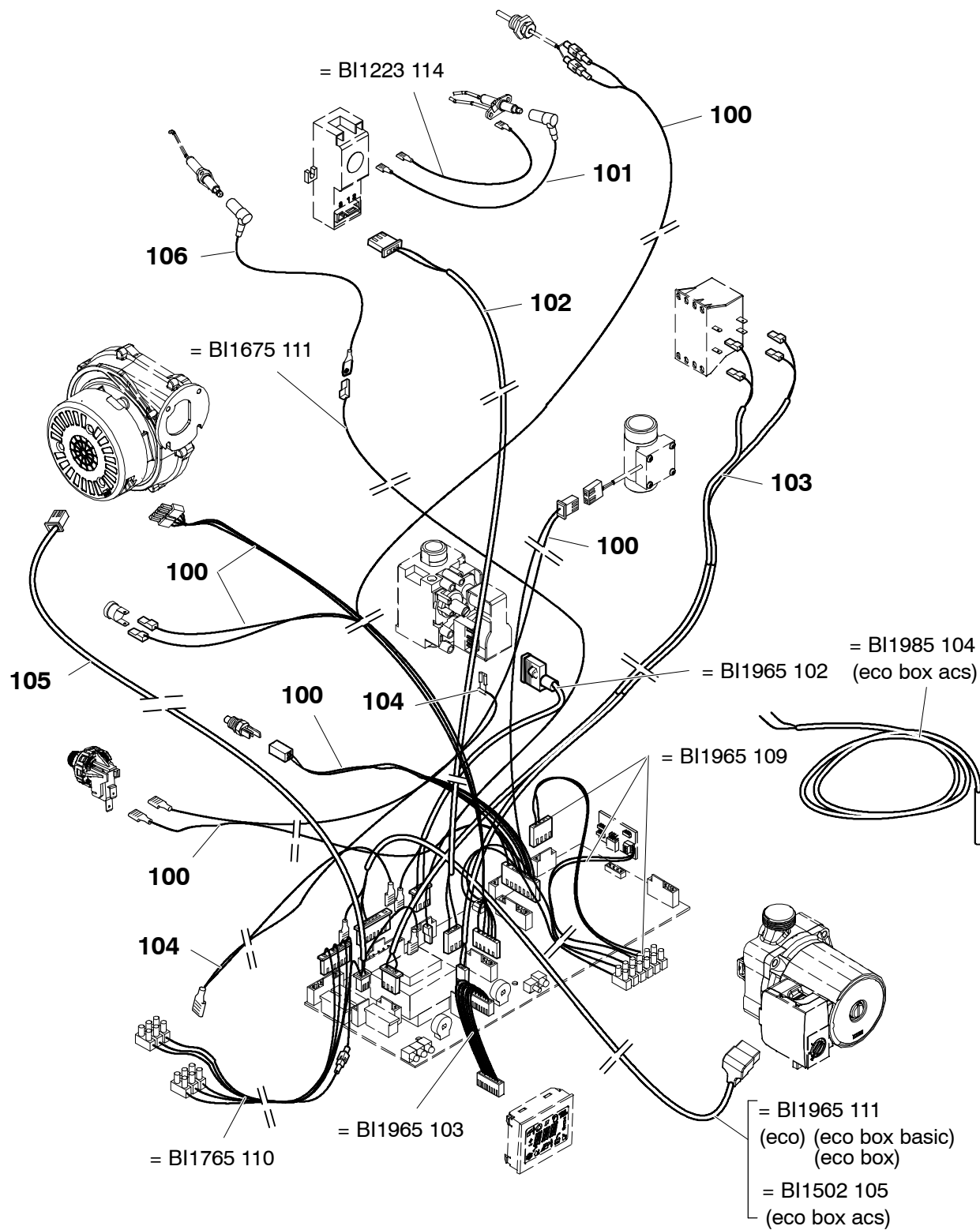
0510

	Multidea.eco 100	Multidea.eco.box 100	Multidea.eco.box 100 basic	Multidea.eco.box acs 100

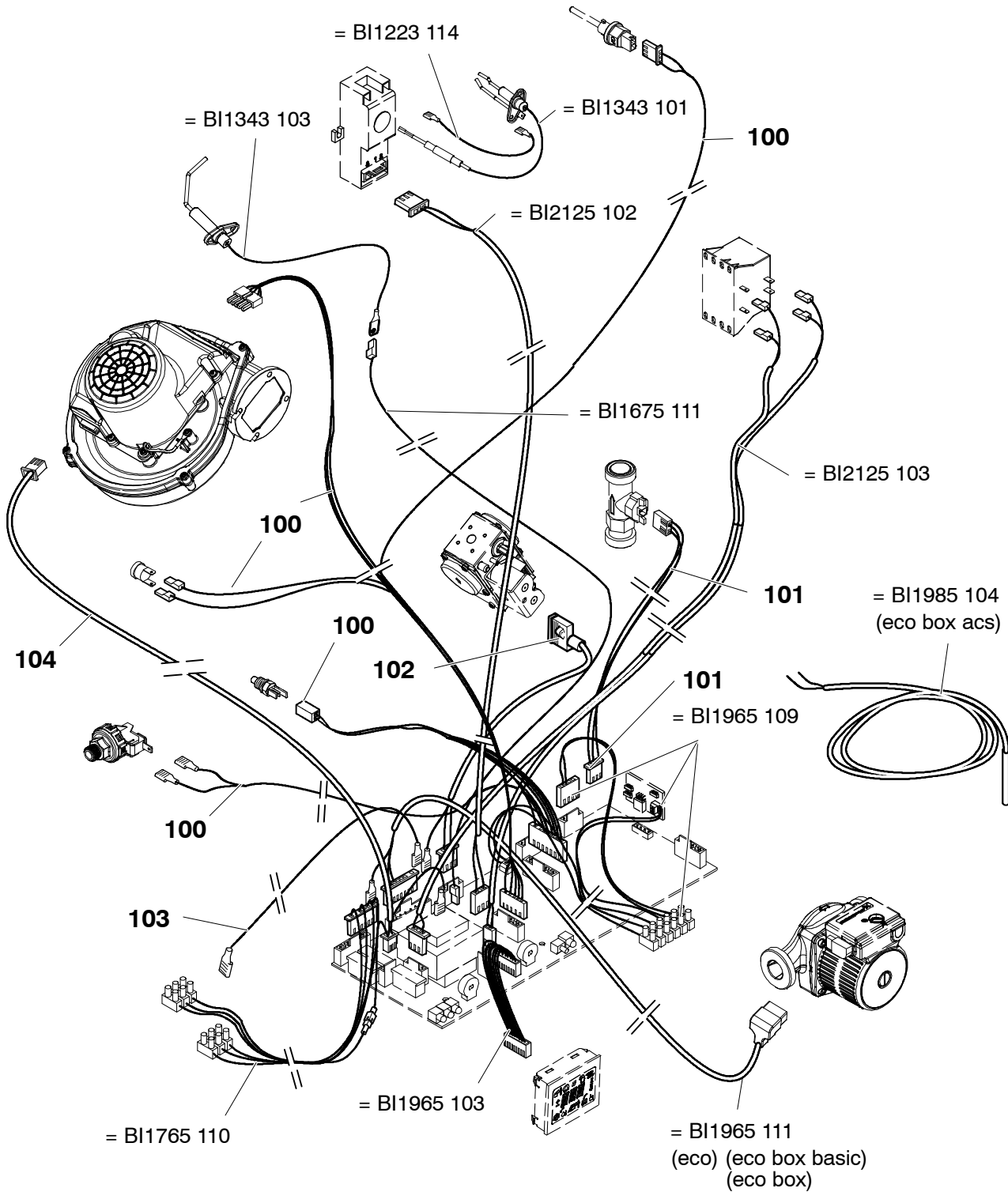


0510

	Multidea.eco 60	Multidea.eco.box 60	Multidea.eco.box 60 basic	Multidea.eco.box acs 60
	Multidea.eco 100	Multidea.eco.box 100	Multidea.eco.box 100 basic	Multidea.eco.box acs 100

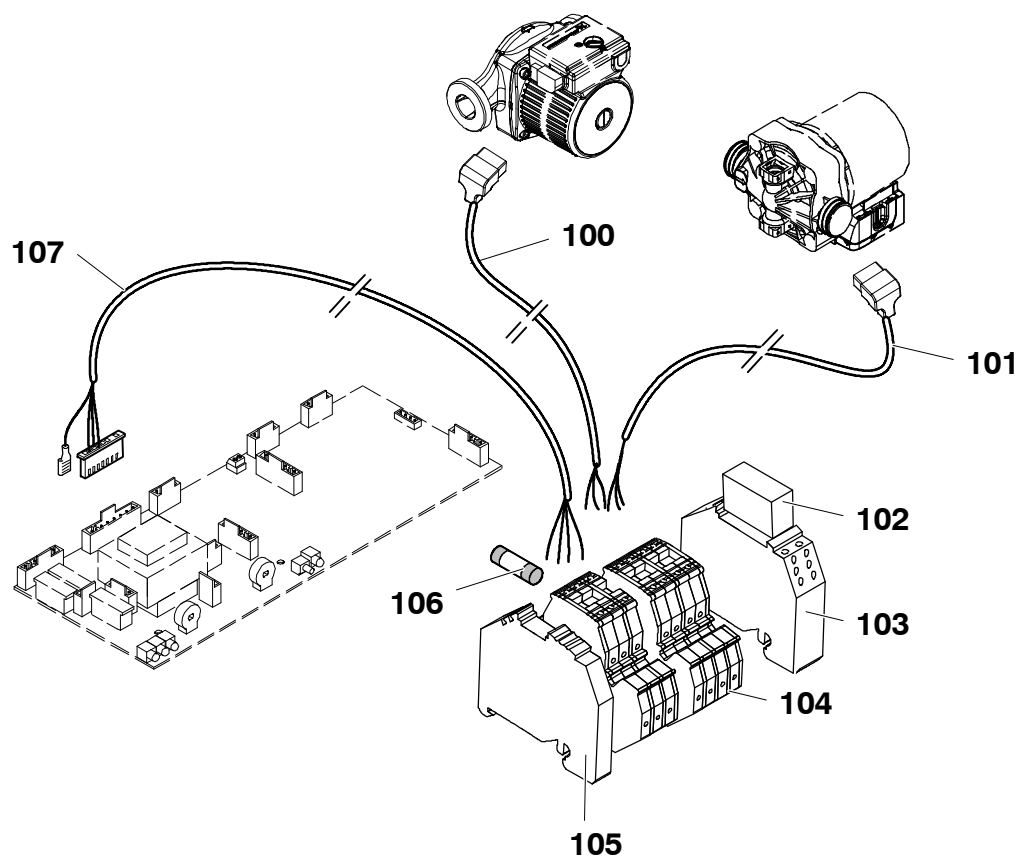


	Multidea.eco 60	Multidea.eco.box 60	Multidea.eco.box 60 basic	Multidea.eco.box acs 60



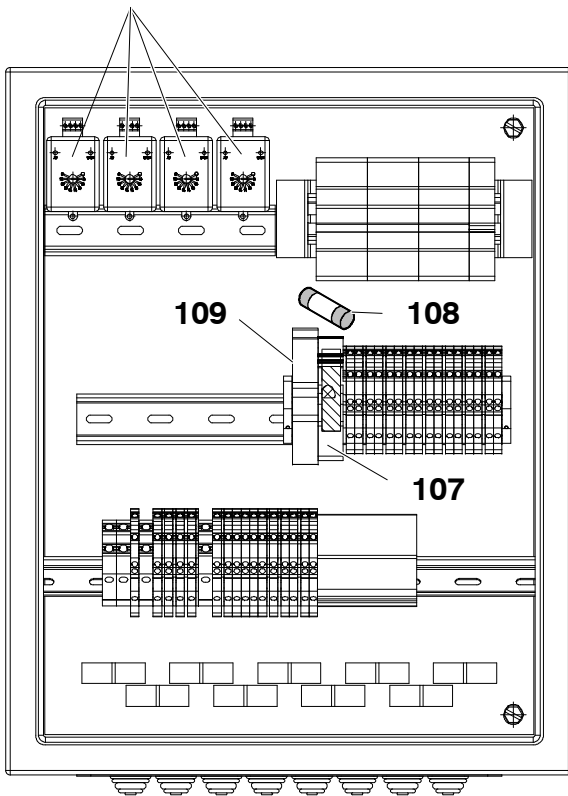
0510

	Multidea.eco 100	Multidea.eco.box 100	Multidea.eco.box 100 basic	Multidea.eco.box acs 100

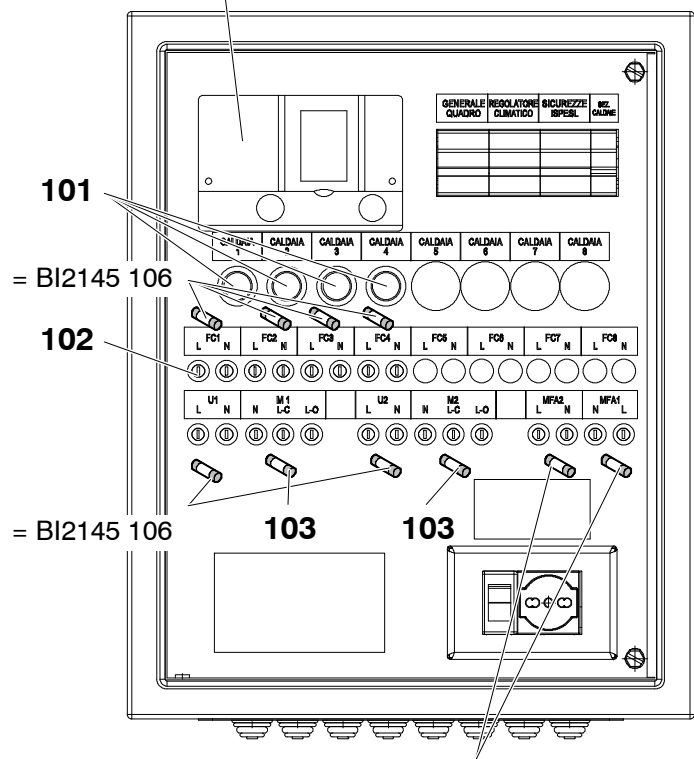


0510

= BI2115 100



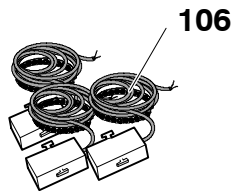
100



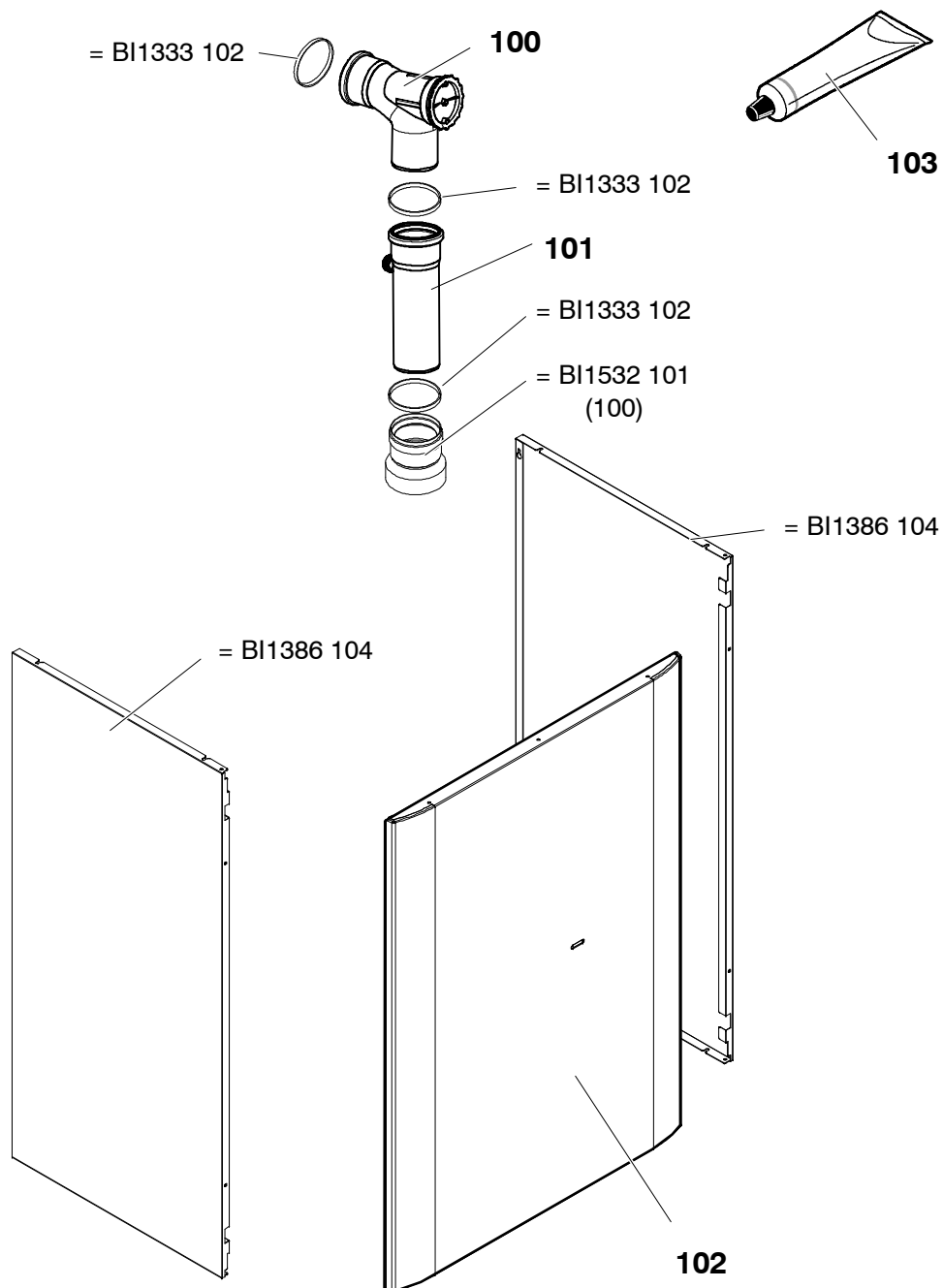
= BI2145 106

= BI2145 106

= BI2145 106

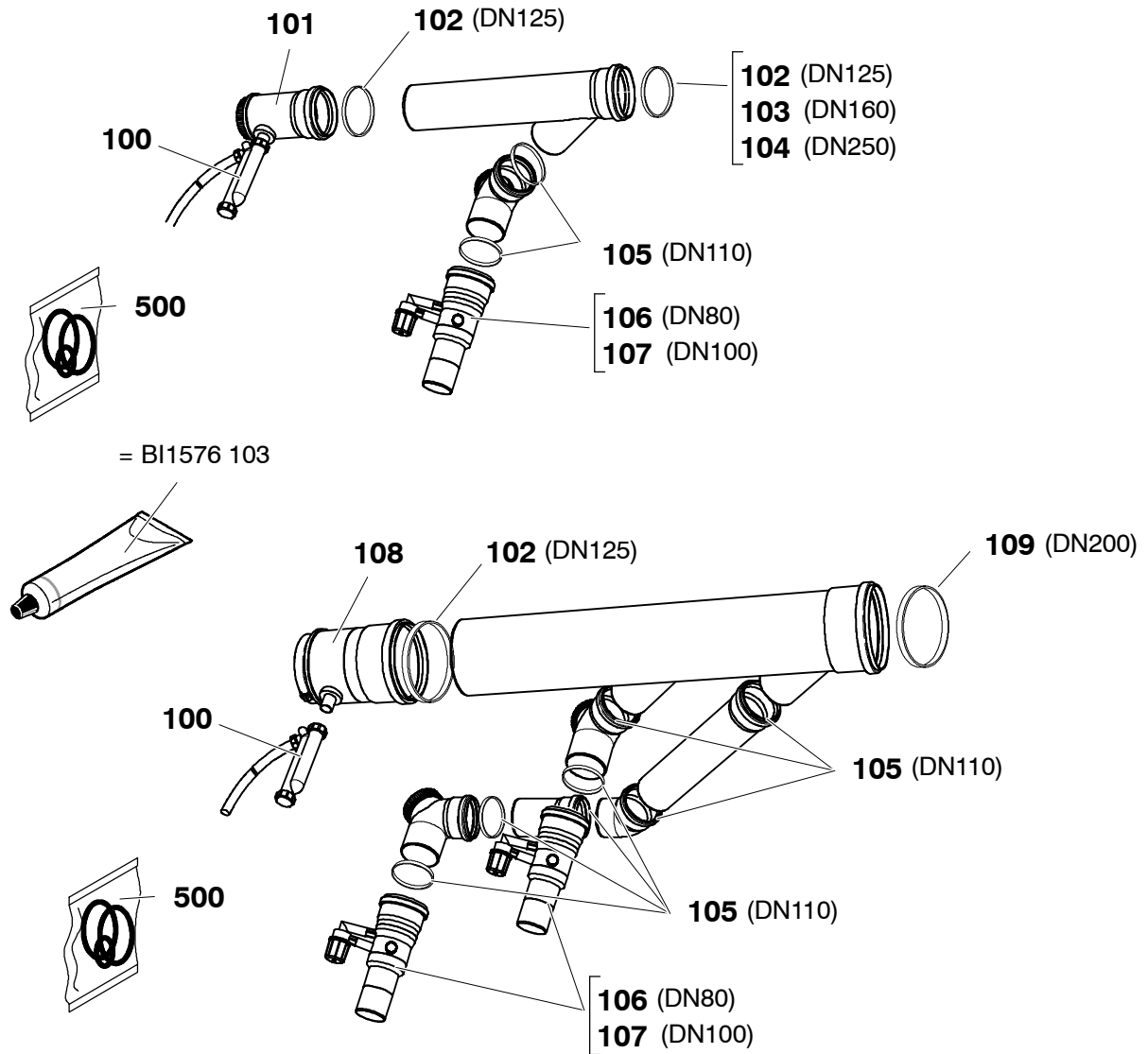


	Multidea.eco 60	Multidea.eco.box 60		
	Multidea.eco 100	Multidea.eco.box 100		



0510

	Multidea.eco 60	Multidea.eco.box 60	Multidea.eco.box 60 basic	Multidea.eco.box acs 60	
	Multidea.eco 100	Multidea.eco.box 100	Multidea.eco.box 100 basic	Multidea.eco.box acs 100	



0510

	Multidea.eco 60				
	Multidea.eco 100				