



**CHAFFOTEAUX  
& MAURY**

**ESPLOSO RICAMBI  
CALDAIE DOMESTICHE**

Modello

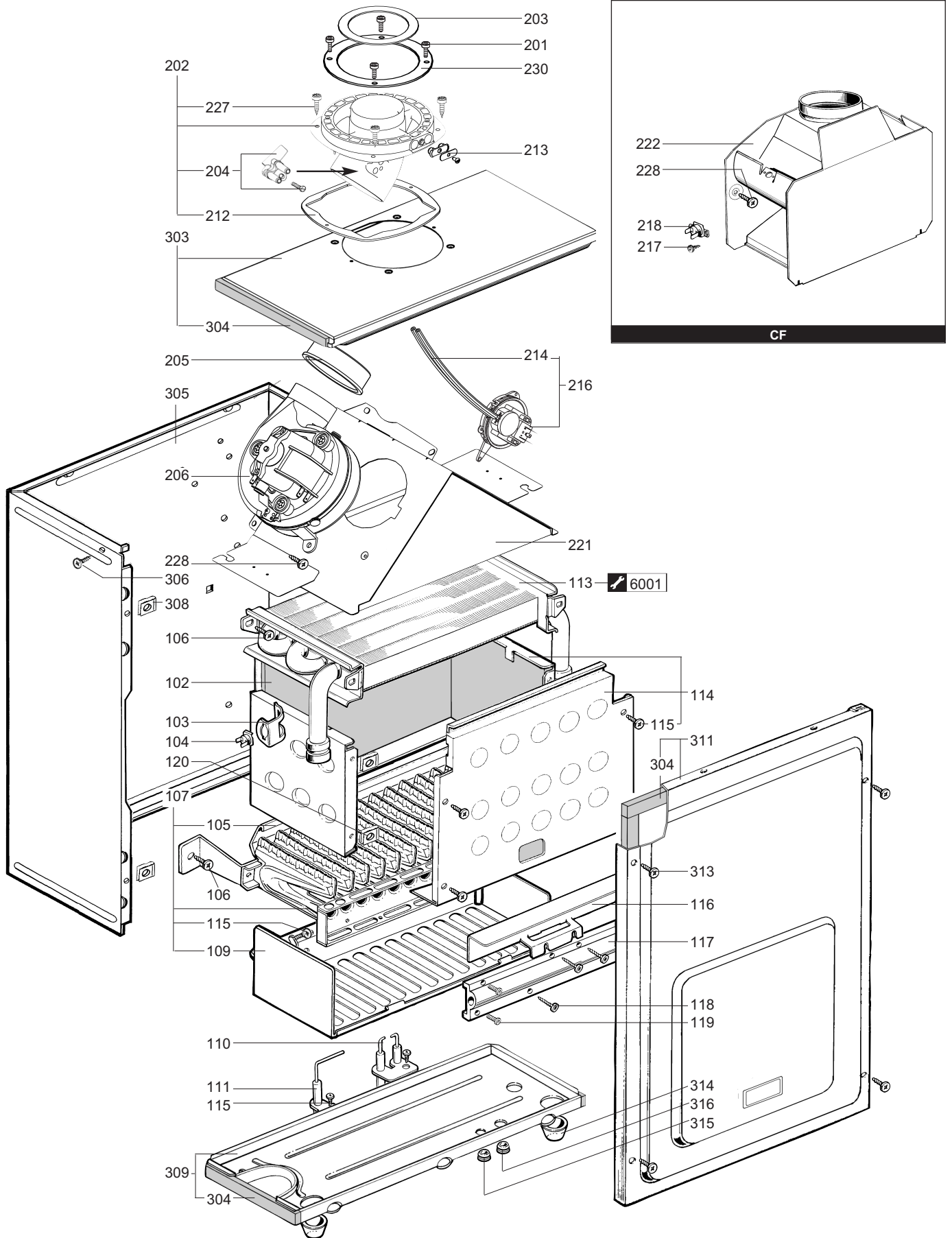
**CENTORA**

R8202568-04IT - Edizione 04 - 08/01/2007

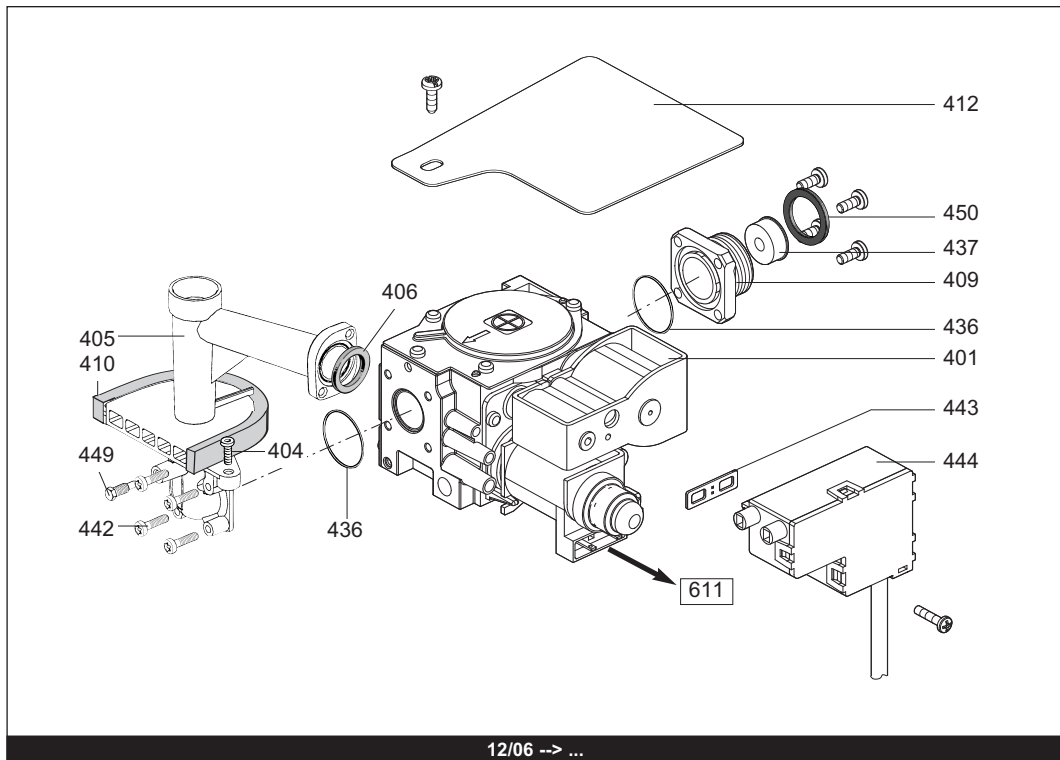
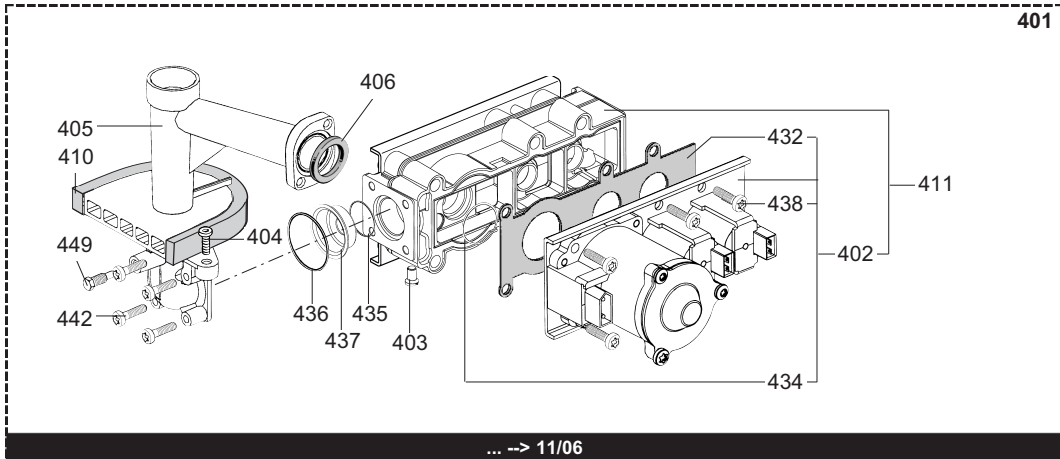
CENTORA

Caldaie Domestiche

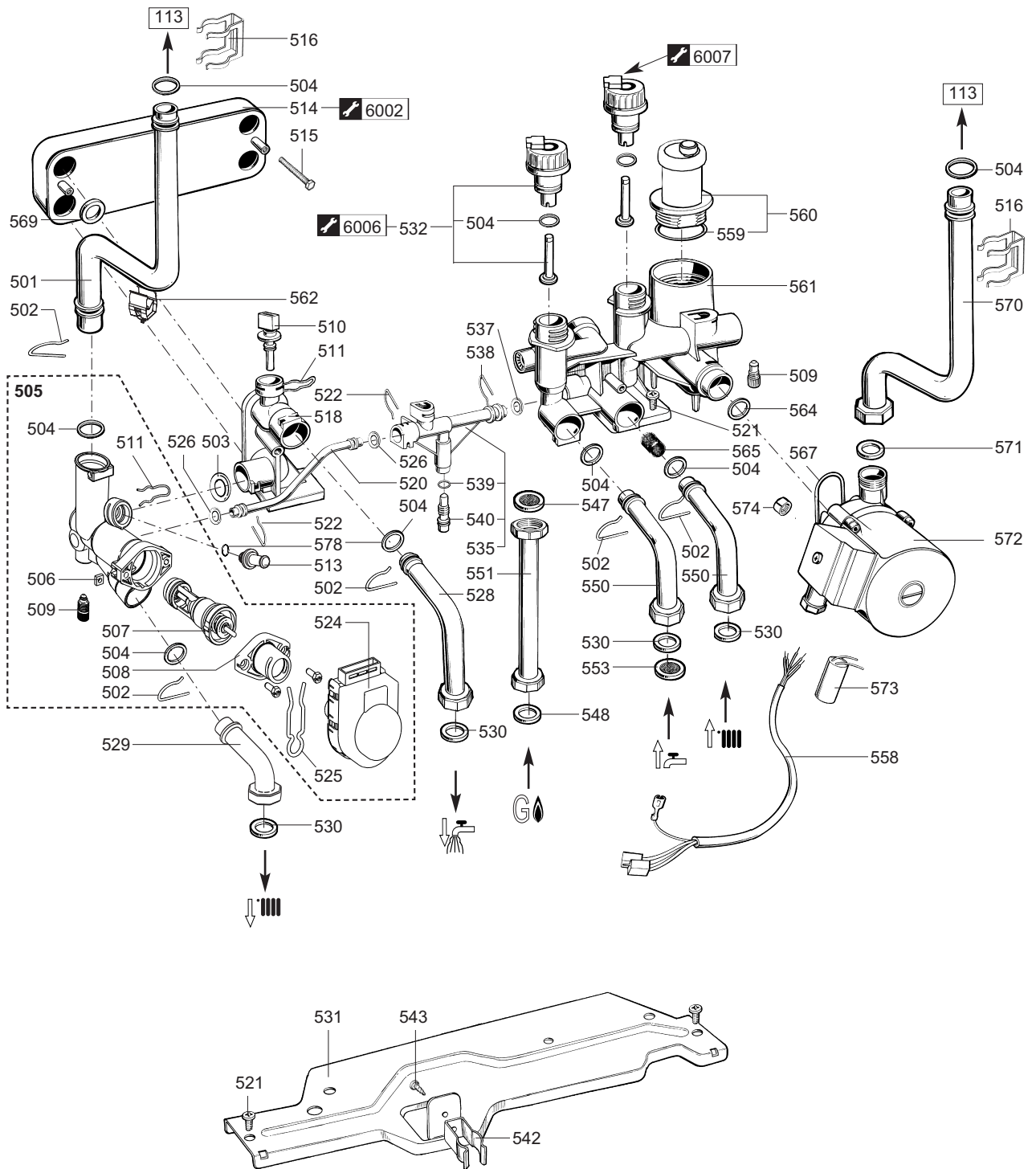
205 406781031	31	CENTORA 2.24 CF NAT	...	...
205 406781021	31	CENTORA 2.24 CF B/P	...	...
205 406781037	31	CENTORA 2.24 FF NAT	...	...
205 406781027	31	CENTORA 2.24 FF B/P	...	...
205 406783031	31	CENTORA 2.28 CF NAT	...	...
205 406783021	31	CENTORA 2.28 CF B/P	...	...
205 406783037	31	CENTORA 2.28 FF NAT	...	...
205 406783027	31	CENTORA 2.28 FF B/P	...	...
Codice	Ind.	Modello	Date inizio	Data fine



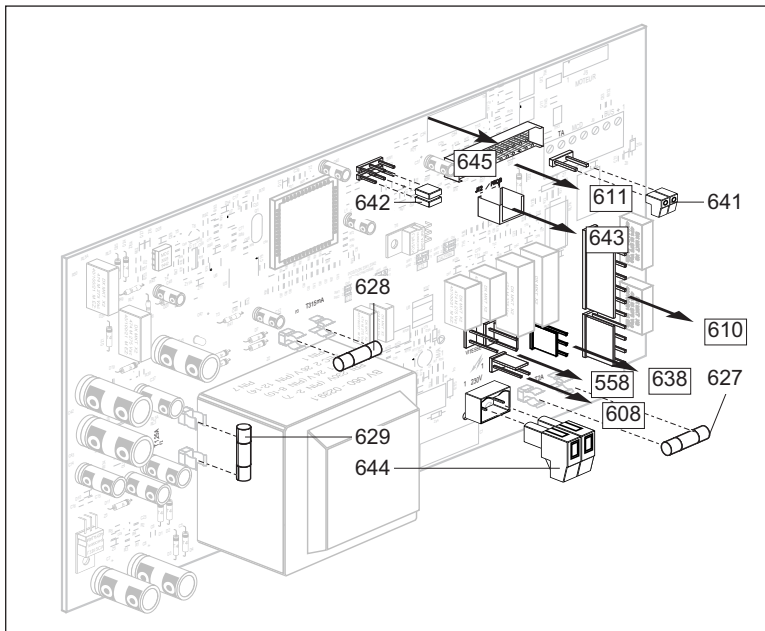
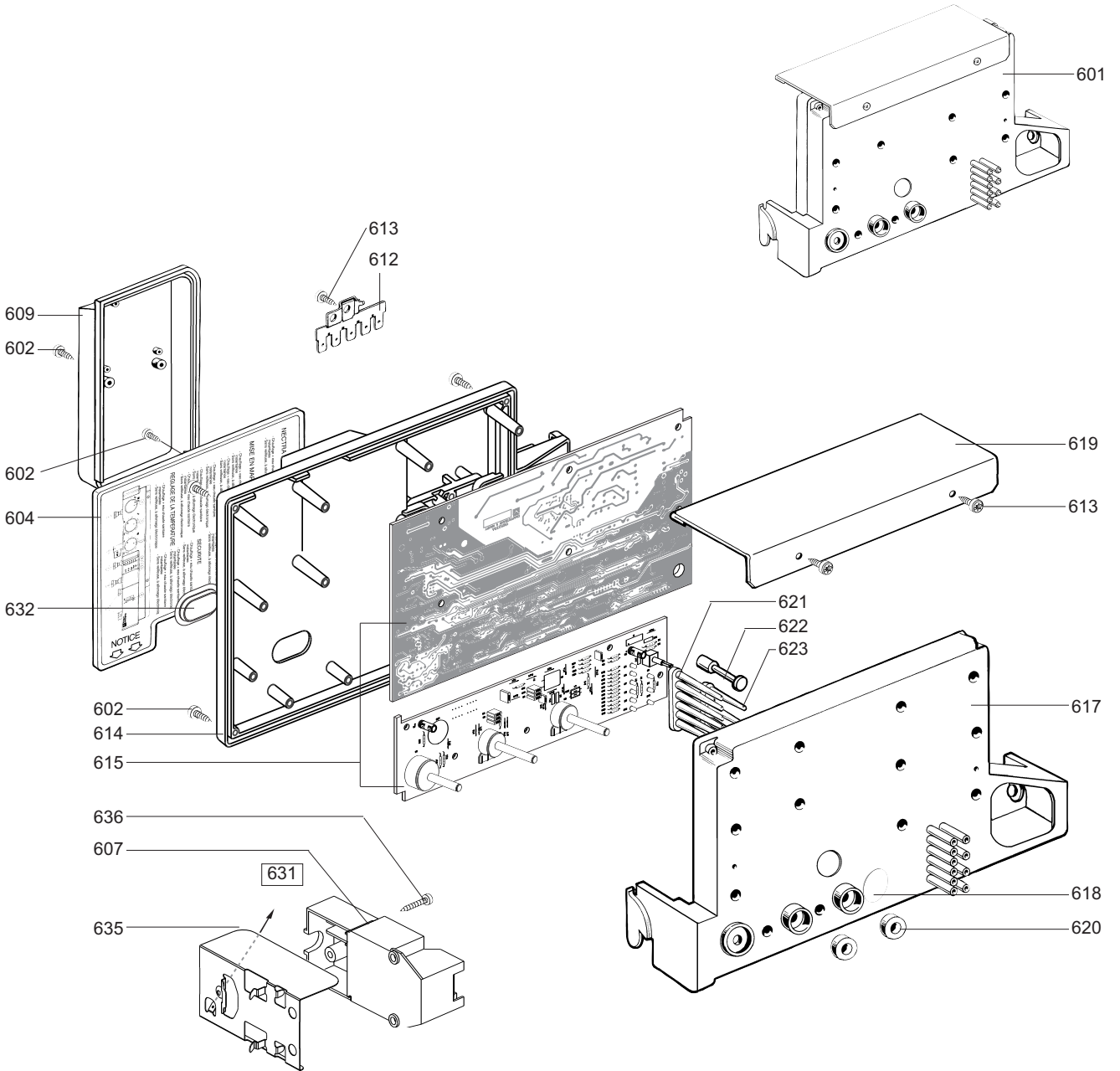
Rep.	Désignation	Référence	Autre	Type	CENTORA		CENTORA		Date	
					24		28		de	à
					CF	FF	CF	FF		
<b>0100</b>	<b>BRUCIATORE</b>									
0102	SERIE PANNELLI FIBRA CERAMICA	60081722			•	•	•	•		
0103	CLIP	61010050			•	•	•	•		
0104	SICUREZZA TERMICA 105Å°C	61010191			•		•			
	SICUREZZA TERMICA 100Å°C	61010572				•	•			
0105	CONVOGLIATORE FIAMMA	61002811				•	•			
	CONVOGLIATORE FIAMMA	61010038			•		•			
0106	VITE AUTOFIL. CBLX D: 6.3-13	61010648			•	•	•	•		
0107	BRUCIATORE	61010415			•		•			
	BRUCIATORE	61010753				•	•			
0109	GRIGLIA	61010223				•	•			
0110	ELETTRODO D'ACCENSIONE	61002801		B/P-NAT	•	•	•	•	12/06	
	ELETTRODO D'ACCENSIONE	61015740		B/P-NAT	•	•	•	•		11/06
0111	ELETTRODO DI IONIZZAZIONE	61002802			•	•	•	•		
0113	SCAMBIATORE PRIMARIO	61010017			•	•				
	SCAMBIATORE PRIMARIO	61010754					•			
	SCAMBIATORE PRIMARIO	61011136					•			
0114	CAMERA DI COMBUSTIONE	60081721			•	•	•	•		
0115	VITE AUTOFIL. CBLX D:4.2-9.5	61010125			•	•	•	•		
0116	DEFLETTORE	61010392				•				
	DEFLETTORE	61011642					•			
0117	COLLETTORE 16 UGELLI	61010175		B/P	•	•				
	COLLETTORE 16 UGELLI	61011312		B/P			•			
	COLLETTORE 16 UGELLI	61011617		B/P			•			
	COLLETTORE 16 UGELLI	61010030		NAT	•		•			
	COLLETTORE 16 UGELLI	61010341		NAT		•				
	COLLETTORE 16 UGELLI	61011305		NAT			•			
0118	VITE AUTOFIL. CBLX D: 4.2-25	61010128			•	•	•	•		
0119	VITE HX M 5-12	61010131			•	•	•	•		
0120	DADO A GRAFFA	60057488			•	•	•	•		
<b>0200</b>	<b>ESTRATTORE COMPLETO</b>									
0201	VITE CLX M 5-20	61017600				•		•		
0202	CURVA 45Å° (Sacchetto)	61306695				•		•		
0203	DIAFRAMMA D:82	61304754				•		•		
	DIAFRAMMA D:84	61305420				•		•		
	DIAFRAMMA D:75	61306276				•		•		
	DIAFRAMMA D:78	61307339				•		•		
	DIAFRAMMA D:80	61307846				•		•		
	DIAFRAMMA D:79	61308126				•		•		
0204	VENTURI	61310050				•		•		
0205	GUARNIZIONE	61303825				•		•		
0206	ESTRATTORE COMPLETO	61304720				•				
	ESTRATTORE COMPLETO 1V 30FF	61304721						•		
0212	GUARNIZIONE	61300262				•		•		
0213	TAPPO (Confezione)	61306698				•		•		
0214	TUBO SIL. D: 9x3 LUNG : 1.30M	60081265				•		•		
0216	PRESSOSTATO ARIA 24KW	61306697				•				
	PRESSOSTATO ARIA 28KW	61307335						•		
0217	VITE AUTOFIL. CBLX D: 3.5-6.5	61010126			•		•			
0218	SICUREZZA TERMICA 72Å°C	61010074					•			
	TERMOSTATO DI SICUREZZA 70Å°C	61012479			•					
0221	CAPPA	61304712				•				
	CAPPA	61304713						•		
0222	CAPPA FUMI	61010117			•					
	CAPPA FUMI	61011170						•		
0227	VITE AUTOFIL.CBLX D:4.2-12.5	61010847				•		•		
0228	VITE AUTOFIL. CBLX D: 6.3-13	61010648			•	•	•	•		
0230	GUARNIZIONE (/Doppia curva)	61300258				•		•		
<b>0300</b>	<b>CAMERA STAGNA</b>									
0303	PARTE SUPERIORE CASSONE	61305438				•		•		
0304	GUARN. SPUGNA 12.5x5 L: 2.5M	60081273				•		•		
0305	SCATOLONE	61010106				•		•		
0306	VITE AUTOFIL. CBLZ D: 4.2-13	60079486				•		•		
0308	DADO A GRAFFA	60057488				•		•		
0309	PARTE INFERIORE DI CASSONE	61010588				•		•		
0311	COPERCHIO SCATOLONE	60081851				•		•		
0313	VITE AUTOFIL. CBLZ D: 4.2-19	61003114				•		•		
0314	PASSA-TUBO	61010109				•		•		
0315	PASSAFILO	60039017				•		•		
0316	PASSAFILO DOPPIO	60042707				•		•		



Rep.	Désignation	Référence	Autre	Type	CENTORA		CENTORA		Date	
					24		28		de	à
					CF	FF	CF	FF		
0400	GRUPPO GAS									
0401	VALVOLA GAS GPL	61014775		B/P		•				11/06
	VALVOLA GAS GPL	61015665		B/P			• •			11/06
	VALVOLA GAS GPL	61304996		B/P	•					11/06
	VALVOLA GAS	60000586		B/P-NAT	• •	• •			12/06	
	VALVOLA GAS METANO	61013015		NAT		•				11/06
	VALVOLA GAS METANO	61015664		NAT			• •			11/06
	VALVOLA GAS METANO	61304994		NAT	•					11/06
0402	ELETTROVALVOLE GPL (Sacchetto)	60081860		B/P	• •	• •				
	ELETTROVALVOLE MET (Sacchetto)	60081859		NAT	• •	• •				
0403	VITE PRESA PRESSIONE	60019445			• •	• •				
0404	VITE HX M 5-12	61010131			• •	• •				
0405	BASAMENTO BRUCIATORE (Sacche.)	60081835			• •	• •				
0406	GUARNIZIONE (/Colletore)	61010071			• •	• •				
0409	STAFFA	60000578			• •	• •				
0410	GUARN. SPUGNA 12x7 L: 5M	60081273-04				•	•			
0411	CORPO GRUPPO GAS GPL	61017399		B/P	• •	• •				
	CORPO GRUPPO GAS METANO	61017398		NAT	• •	• •				
0412	PANNELLO	60000579			•	•				
0432	GUARNIZIONE (/Elettrovalvola)	61013018			• •	• •				
0434	ANELLO OR D: 14.1-1.6	60021061-41			• •	• •				
0435	ANELLO OR D: 17.1-1.6	60021061-42			• •	• •				
0436	ANELLO OR D: 22-2.6	60021061-40			• •	• •				
0437	DIAFRAMMA D: 5.75	60000648			•				12/06	
	DIAFRAMMA D: 4.9	60000649				•			12/06	
	DIAFRAMMA D: 6.7	61013016-01				•				11/06
	DIAFRAMMA D: 8.0	61013016-08			•					11/06
	DIAFRAMMA D: 7	60000650		NAT			•		12/06	
	DIAFRAMMA D: 6.7	60000651		NAT			•		12/06	
0438	VITE CLXS M 5-45	61014414			• •	• •				
0442	VITE CBLXS M 4-20	61014415			• •	• •				
0443	GUARNIZIONE IP44 NAC 504	574279			• •	• •				
0444	TRASFORMATORE ACCENSIONE	61311269			• •	• •			12/06	
0449	VITE PRESA PRESSIONE	61016378			• •	• •				
0450	GUARNI. PIANA D: 24-18.2-1.5	60022835-01			• •	• •				

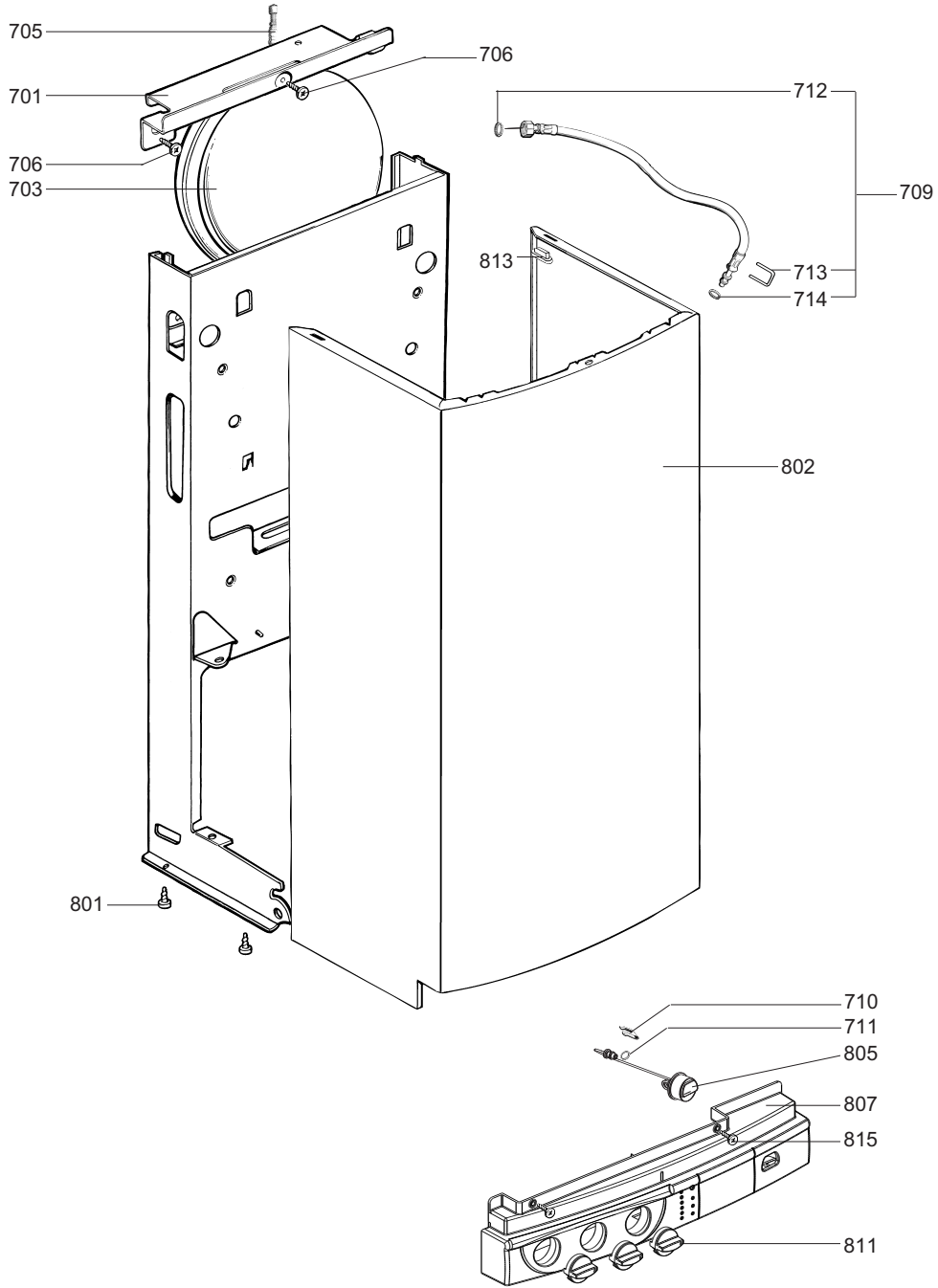


Rep.	Désignation	Référence	Autre	Type	24		28		Date	
					CENTORA		CENTORA			
					CF	FF	CF	FF	de	à
0500	<b>BLOCCO IDRAULICO</b>									
0501	TUBO SCAMBIA. A VALVOLA 3 VIE	61010333			•	•	•	•		
0502	CLIP	61010012			•	•	•	•		
0503	ANELLO OR D: 18.4-2.7	60024164-22			•	•	•	•		
0504	ANELLO OR D: 17-4	60024164-51			•	•	•	•		
0505	VALVOLA A 3 VIE	61305725			•	•	•	•		
0506	DADO M 5	61016604			•	•	•	•		
0507	OTTURATORE (Sacchetto)	61303330			•	•	•	•		
0508	INTERFACE	61304003			•	•	•	•		
0509	SPURGO COMPLETO (Kit)	60081028			•	•	•	•		
0510	TERMISTORE	61000733			•	•	•	•		11/06
	TERMISTORE	61314955			•	•	•	•	12/06	
0511	FORCELLA FISSAGGIO SONDA	61002083			•	•	•	•		
0513	TAPPO	61010485			•	•	•	•		
0514	SCAMBIATORE SANITARIO	61011164			•	•	•	•		
0515	VITE CBLX M 5-40	61010129			•	•	•	•		
0516	CLIP	61010609			•	•	•	•		
0518	BLOCCO IDRAULICO SINISTRO	61010003			•	•	•	•		
0520	TUBO BY-PASS	61010044			•	•	•	•		
0521	VITE AUTOFIL. CBLX D: 6.3-19	61010127			•	•	•	•		
0522	CLIP	61010005			•	•	•	•		
0524	MOTORE DI VALVOLA A 3 VIE	61302483			•	•	•	•		
0525	FORCELLA	61304002			•	•	•	•		
0526	ANELLO OR D: 8.9-2.7	61009834-14			•	•	•	•		
0528	TUBO ACQUA CALDA	61010056			•	•	•	•		
0529	TUBO MANDATA RISCALDAMENTO	61303393			•	•	•	•		
0530	GUARNI. PIANA D: 24-17-1.5	60061855-19			•	•	•	•		
0531	PLACCA IDRAULICA	61010042			•	•	•	•		
0532	FLUSSOSTATO	60081471			•	•	•	•		
0535	CORPO BY-PASS	61016387			•	•	•	•		
0537	ANELLO OR D: 13.6-2.7	60024164-18			•	•	•	•		
0538	CLIP BLOCCO IDRAULICO	61010112			•	•	•	•		
0539	ANELLO OR D: 1.9-8	61009833-34			•	•	•	•		
0540	VITE DI REGOLA. DEL BY-PASS	61010111			•	•	•	•		
0542	CLIPS BLOCCO IDRAULICO	60079845			•	•	•	•		
0543	VITE AUTOFIL. CBLX D:4.2-9.5	61010125			•	•	•	•		
0547	FILTRO GAS	60037309			•	•	•	•		
0548	GUARNI. PIANA D: 24-18.2-1.5	60022835-01			•	•	•	•		
0550	TUBO ACQUA CALDA-RITORNO RISC.	61010055			•	•	•	•		
0551	TUBO GAS	60000599			•	•	•	•	12/06	
	TUBO GAS	61010040			•	•	•	•		11/06
0553	FILTRO ACQUA	61007727			•	•	•	•		
0558	CABLAGGIO DELLA POMPA (2 VEL.)	61004115			•	•	•	•		
0559	ANELLO OR D: 45-3.5	61009833-46			•	•	•	•		
0560	TESTA DEGASATORE COMPLETO	61002653			•	•	•	•		
0561	BLOCCO IDRAULICO DESTRO	61010167			•	•	•	•		
0562	SONDA NTC T335D + CLIPS 18	990686			•	•	•	•		
0564	ANELLO OR D: 24.6-3.6	61009834-30			•	•	•	•		
0565	FILTRO RISCALDAMENTO	61305560			•	•	•	•		
0567	CLIP	60030898-03			•	•	•	•		
0569	GUARNI. AUTO-SIGILLANTE	61002249			•	•	•	•		
0570	TUBO DI MANDATA POMPA	61010043			•	•	•	•		
0571	ANELLO OR D: 16-1.9	61009833-37			•	•	•	•		
0572	POMPA UP 15/50 230V	61010612			•	•	•	•		
0573	CONDENSATORE	61000652-10			•	•	•	•		
0574	TAPPO M 10-100	60015709			•	•	•	•		
0578	ANELLO OR D: 5.7-1.9	60024164-10			•	•	•	•		





Rep.	Désignation	Référence	Autre	Type	CENTORA		CENTORA		Date	
					24		28		de	à
					CF	FF	CF	FF		
<b>0600</b>	<b>SCATOLA ELETTRICA</b>									
0601	SCATOLA ELETTRICA	61306778			•	•	•	•		
0602	VITE FX90 L:16	61020510			•	•	•	•		
0604	PORTA LIBRETTO ISTRUZIONI	61305747			•	•	•	•		
0607	TRASFORMATORE AC	61002105-20			•	•	•	•		11/06
0608	CABLAGGIO TRASFORMATORE ACC.	61015739			•	•	•	•		
0609	COPERCHIO CONNETTORE	61010014			•	•	•	•		
0610	CABLAGGIO ESTRATTORE	61010332				•	•			
	CONNETTORE	61303358			•		•			
0611	FASCIO CABLAGGI	60000594			•		•		12/06	
	FASCIO CABLAGGI	60000595				•	•		12/06	
	FASCIO CABLAGGI	61304575			•		•			11/06
	FASCIO CABLAGGI	61304576				•	•			11/06
0612	BARRETTA DI CONNESSIONE	61010152			•	•	•	•		
0613	VITE AUTOFIL. TCBL D:4 L:10	61020509			•	•	•	•		
0614	COPERCHIO SCATOLA ELETTRICA	61010007			•	•	•	•		
0615	CIRCUITI STAMPATI	60000602			•	•	•	•	12/06	
	CIRCUITI STAMPATI	61308277			•	•	•	•		11/06
0617	CONTENITORE APPA. ELETTRICA	61010006			•	•	•	•		
0618	TAPPO	61011316			•	•	•	•		
0619	PLACCA DI PROTEZIONE	61010239			•		•			
0620	DISTANZIATORE POTENZ.	61010241			•	•	•	•		
0621	TRASMETTI. SPIA LED TEMPERATU.	61303699			•	•	•	•		
0622	PULSANTE ARMAMENTO	61010072			•	•	•	•		
0623	TRASMETTI. SPIA LED - M/F	61303700			•	•	•	•		
0627	FUSIBILE 250V 2A TEMPORIZZATO	61003456			•	•	•	•		
0628	FUSIBILE 250V 0.315A TEMP.	61307845			•	•	•	•		
0629	FUSIBILE 250V 1.25A TEMP.	61003635			•	•	•	•		
0631	CABLAGGIO DI MASSA	61305498			•	•	•	•		
0632	OTTURATORE	61304599			•	•	•	•		
0635	STAFFA DI SUPPORTO	61304977			•	•	•	•		
0636	VITE AUTOFIL. D: 3.5-9.5	61015329			•	•	•	•		
0638	CABLAGGIO VALVOLA A 3 VIE	61305096			•	•	•	•		11/06
	CABLAGGIO VALVOLA A 3 VIE	61312615			•	•	•	•	12/06	
0641	CONNETTORE FEMMINA	61307926			•	•	•	•		
0642	SHUNT NERO	61400030			•	•	•	•		
0643	CONNETTORE FEMMINA	61003209			•	•	•	•		
0644	CABLAGGIO D'ALIMENTAZIONE	61302102			•	•	•	•		10/01
	CABLAGGIO DI ALIMENTAZIONE	61308031			•	•	•	•	11/01	
0645	CAVO COLLEGAMENTO SCHEDE	60000179			•	•	•	•		



Rep.	Désignation	Référence	Autre	Type	CENTORA		CENTORA		Date	
					24		28		de	à
					CF	FF	CF	FF		
<b>0700</b>	<b>TELAIO</b>									
0701	TRAVERSA SUPERIORE	61010029			•	•	•	•		
0703	VASO ESPANSIONE	60056676-06			•	•	•	•		
0705	PROLUNGA VASO ESPANSIONE	61010170			•	•	•	•		
0706	VITE AUTOFIL. CBLX D: 6.3-19	61014516			•	•	•	•		
0709	FLESSIBILE (Sacchetto)	60081824			•	•	•	•		
0710	CLIP	61002406			•	•	•	•		
0711	ANELLO OR D: 5.7-1.9	61009834-10			•	•	•	•		
0712	GUARNI. PIANA D: 12-8.1-2	61308868			•	•	•	•		
0713	CLIP	61010005			•	•	•	•		
0714	ANELLO OR D: 8.9-2.7	61009834-14			•	•	•	•		
<b>0800</b>	<b>MANTELLIO</b>									
0801	VITE AUTOFIL. CBLX D:4.2-9.5	61010125			•	•	•	•		
0802	MANTELLIO	61010016			•	•	•	•		
0805	MANOMETRO	61303158			•	•	•	•		
0807	NASTRO SERIGRAF. (PER PROG.)	61305085			•	•	•	•		
	NASTRO SERIGRAF. (SENZA PROG.)	61305089			•	•	•	•		
0811	MANOPOLA BIANCA	61305158			•	•	•	•		
0813	DISTANZIATORE	61015797			•	•	•	•		
0815	VITE FX90 D: 3.5-16	61010133			•	•	•	•		