



**CHAFFOTEAUX  
& MAURY**

**ESPLOSO RICAMBI  
CALDAIE DOMESTICHE**

Modello

**MULTI & CELTIC 24 - 26 RSc b**

R8202765-02IT - Edizione 02 - 25/04/2005

MULTI & CELTIC 24 -26 RSc b

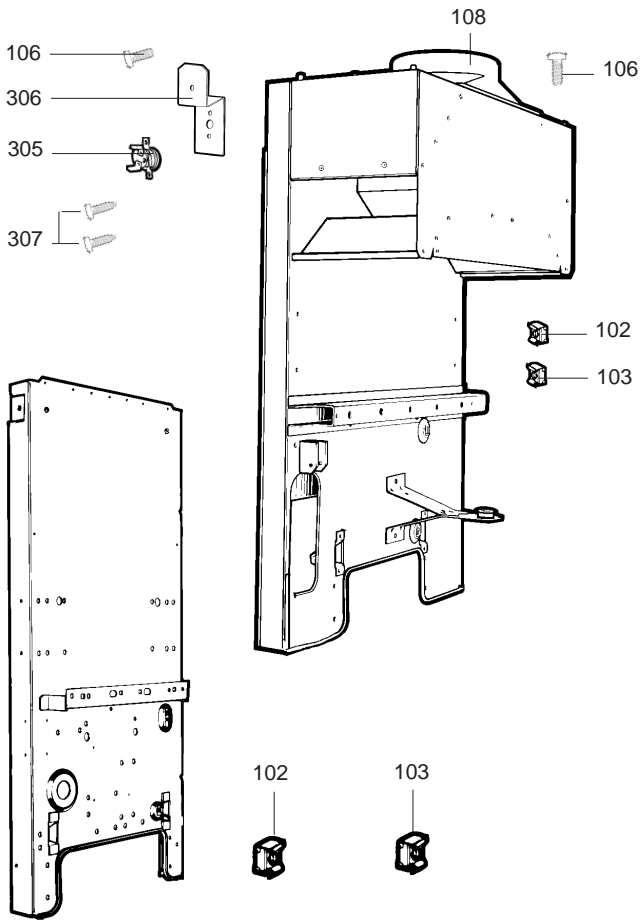
Caldaie Domestiche



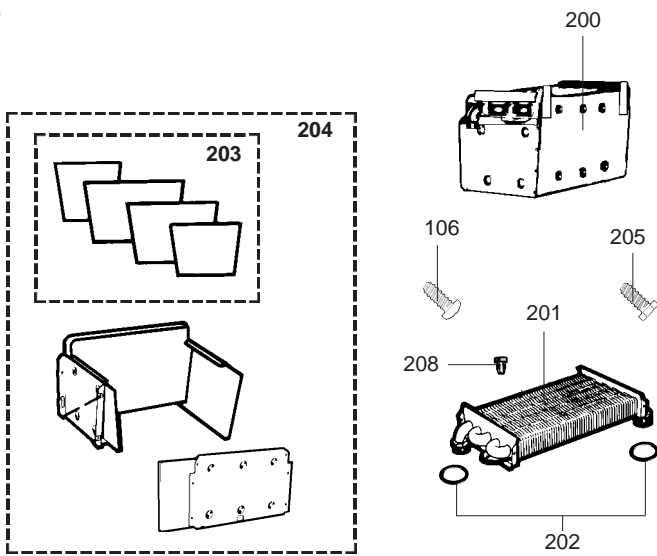
54 224 431		MULTI 24 MET	1986	1991
54 224 421		MULTI 24 GPL	1986	1990
54 224 631		CELTIC 2.24 EV MET	...	...
54 224 621		CELTIC 2.24 EV GPL	...	...
54 226 031	31	MULTI 24 TOP CF MET	02/91	04/93
54 226 031	32	MULTI 24 TOP CF MET	05/93	04/96
54 226 021	31	MULTI 24 TOP CF GPL	04/91	04/93
54 226 021	32	MULTI 24 TOP CF GPL	05/93	12/93
51 225 631	31	RS 24 M MET	03/91	04/92
51 225 631	32	RS 24 M MET	05/93	...
51 225 621	31	RS 24 M GPL	05/92	11/92
51 225 621	32	RS 24 M GPL	05/93	...
55 224 431		M 24 MET	1986	1990
55 224 421		M 24 GPL	1986	1990
54 227 531	31	CELTIC 2.26 RSc b MET	01/93	07/93
54 227 521	31	CELTIC 2.26 RSc b GPL	...	...
54 217 531	31	CELTIC 1.26 RSc b MET	...	...
54 217 521	31	CELTIC 1.26 RSc b GPL	...	...

Codice Ind. Modello Date inizio Data fine

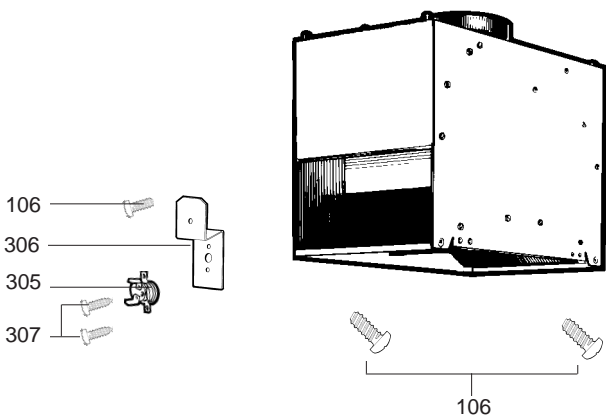
100



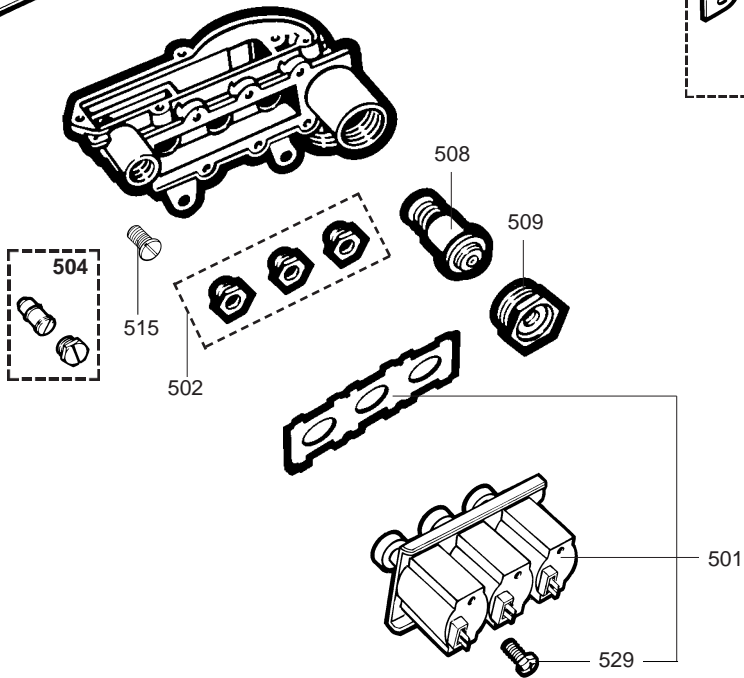
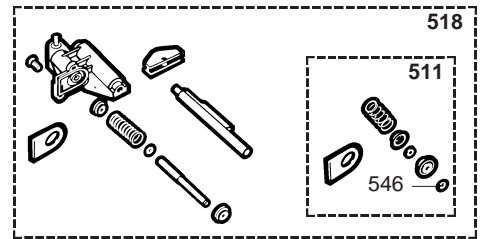
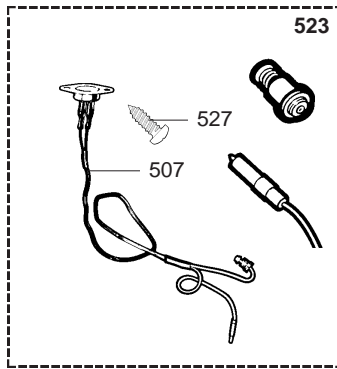
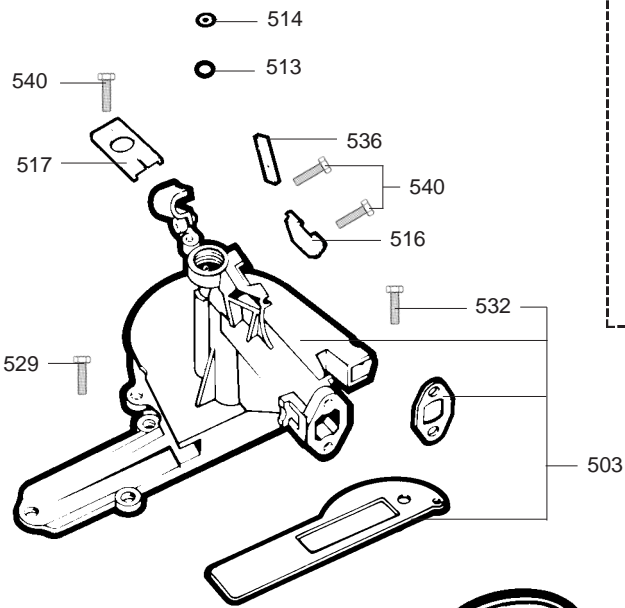
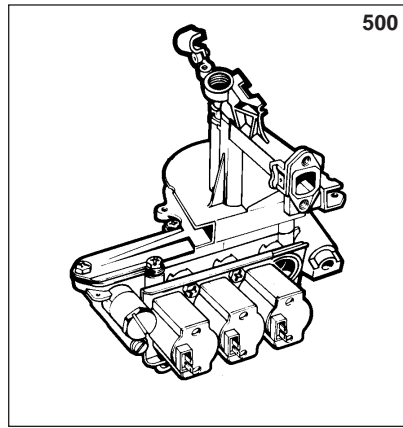
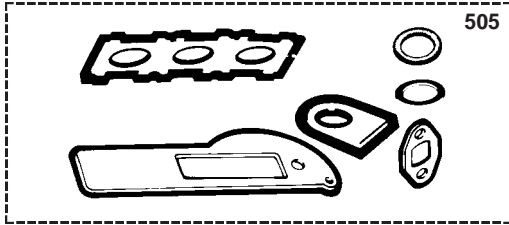
200



300

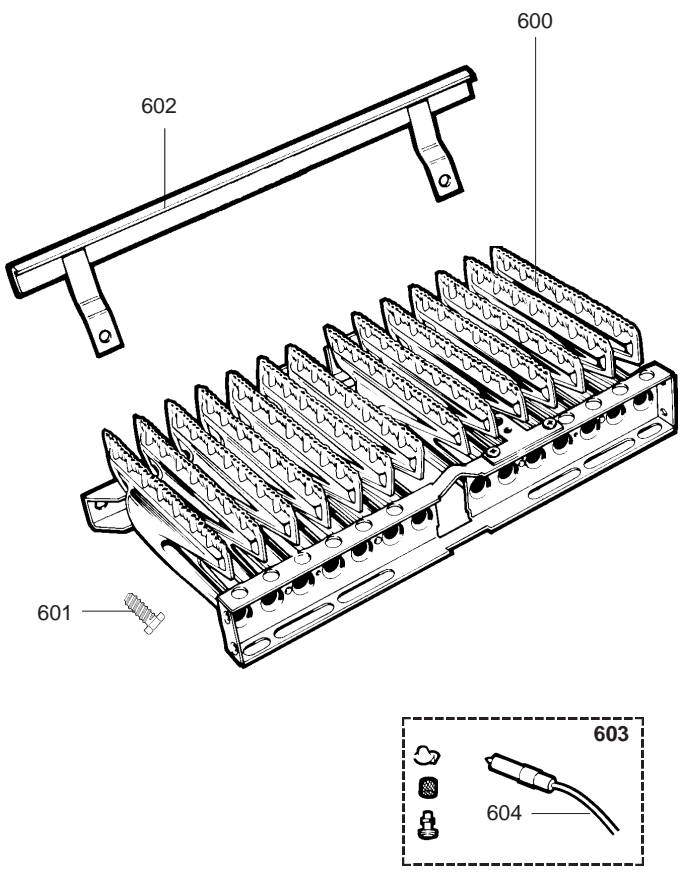


Rifer. figura	Descrizione	Codice	Altra	Tipo	24							26		
					Multi 24	2-24 EV	Multi Ventil 4 Top	RS 24 M Filatura	M 24 Novaggs	Celtic 2-26 RSc b	Celtic 1-26 RSc b	da	a	
					CF	CF	CF	CF	CF	CF	CF			
<b>0100</b>	<b>TELAIO</b>													
0102	DADO INGABBIATO M 8	60008686-03			•	•	•	•	•	•	•			
0103	DADO INGABBIATO M 6	60004806-03			•	•	•	•	•	•	•			
0106	VITE AUTOFIL. CBLX D:4.2-9.5	61010125			•	•	•	•	•	•	•			
0108	SCARICO FUMI	60049416								•	•			
<b>0200</b>	<b>CORPO CALDAIA</b>	60042523						•	•					
	CORPO CALDAIA COMPLETO	60042524			•	•			•					
	CORPO CALDAIA	61015266								•	•			
0201	SCAMBIATORE PRIMARIO	60042517-06			•	•			•					
	SCAMBIATORE PRIMARIO	60078243-06					•	•						
	SCAMBIATORE DI CALORE	61014130								•	•			
0202	ANELLO OR D: 16.1-1.6	60024184-35			•	•	•	•	•	•	•			
0203	SERIE PANNELLI FIBRA CERAMICA	60081137			•	•	•	•	•					
	SERIE PANNELLI FIBRA CERAMICA	60081203								•	•			
0204	CAMERA DI COMBUSTIONE (Confe.)	60063666								•	•			
	CAMERA DI COMBUSTIONE (Confe.)	60081130			•	•	•	•	•					
0205	VITE AUTOFIL. CBLX D: 6.3-13	61010648			•	•	•	•	•	•	•			
0208	TAPPO / SCAMBIATORE	61015264								•	•			
<b>0300</b>	<b>CORPO CALDAIA</b>													
0305	SICUREZZA TERMICA 63°C	61008820						•	•	•	•			
0306	SUPPORTO SEGNALE	61008824						•	•	•	•			
0307	VITE AUTOFIL. CBLZ D: 3.5-6.5	60031521-03						•	•	•	•			

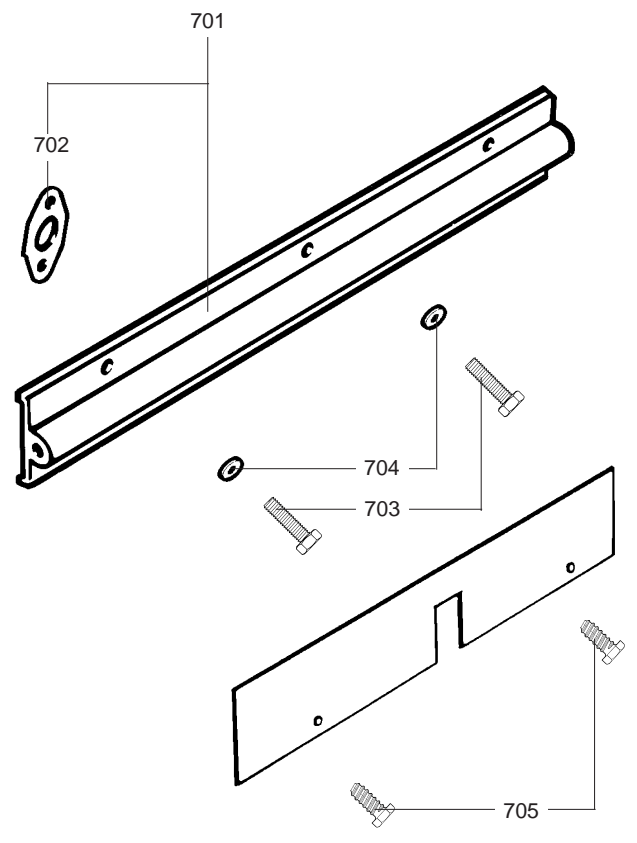


Rifer. figura	Descrizione	Codice	Altra	Tipo									Data		
													da	a	
					CF	CF	CF	CF	CF	CF	CF	CF			
0500	GRUPPO GAS COMPLETO METANO	60068978		MET	●	●	●	●	●						
0501	ELETTRIVALVOLE (Sacchetto)	60081030			●	●	●	●	●	●	●				
0502	SERIE DIAFRAMMI (Kit)	60081363		GPL	●	●	●	●	●	●	●				
	SERIE DIAFRAMMI (Kit)	60081362		MET	●	●	●	●	●	●	●				
0503	BASAMENTO BRUCIATORE (Sacche.)	60081031			●	●	●	●	●	●	●				
0504	VITE REGOLAZIONE POTENZIALITA	60081009			●	●	●	●	●	●	●				
0505	GUARNIZIONI GRUPPO GAS	60081032			●	●	●	●	●	●	●				
0507	TC CON TERMOSTATO 110°C	60048839									●	●			
	TC CON TERMOSTATO 110°C	60054631		GPL	●	●	●	●	●	●	●				
	TC CON TERMOSTATO 110°C	60054631		MET	●	●	●	●	●	●	●				
0508	ELETTROMAGNETE	60034346			●	●	●	●	●	●	●				
0509	DADO M 24-1	60060351			●	●	●	●	●	●	●				
0511	OTTURATORE GAS (Confezione)	60081035			●	●	●	●	●	●	●				
0513	ANELLO OR D: 3.4-1.9	60024184-06			●	●	●	●	●	●	●				
0514	UGELLO PILOTA D: 0.2	60026645		GPL	●	●	●	●	●	●	●				
	UGELLO PILOTA D: 0.3	60026646		MET	●	●	●	●	●	●	●				
0515	VITE PRESA PRESSIONE	60019445			●	●	●	●	●	●	●				
0516	1/2 STAFFA	60063866			●	●	●	●	●	●	●				
0517	DEFLETTORE DEL PILOTA	60069200			●	●	●	●	●	●	●				
0518	ARMAMENTO GAS (Sacchetto)	60081036			●	●	●	●	●	●	●				
0519	PARTE INFE. GRUPPO GAS (CONFE)	60081127			●	●	●	●	●	●	●				
0523	SICUREZZA GAS (Kit)	60081361			●	●	●	●	●	●	●				
	SICUREZZA GAS (Sacchetto)	60081582									●	●			
0527	VITE AUTOFIL. CBLZ D: 3.5-6.5	60031521-03			●	●	●	●	●	●	●				
0529	VITE HX M 5-12	61010131			●	●	●	●	●	●	●				
0532	VITE M 5-35	60075760-03			●	●	●	●	●	●	●				
0536	STAFFA FISSAGGIO ELETTRODO	60063402			●	●	●	●	●	●	●				
0540	VITE M 3-8	60075010			●	●	●	●	●	●	●				
0546	ANELLO OR D: 3.4-1.9	60021061-05			●	●	●	●	●	●	●				

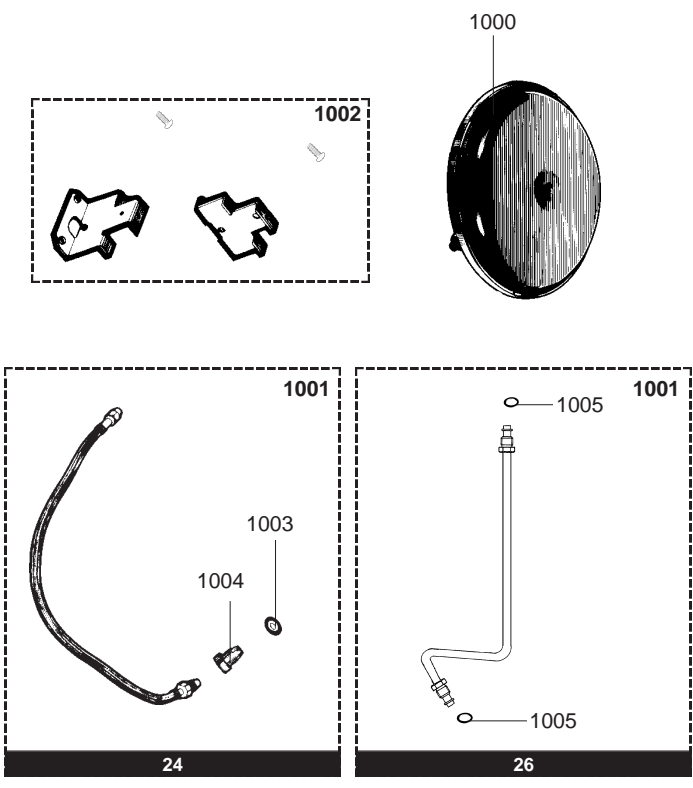
600



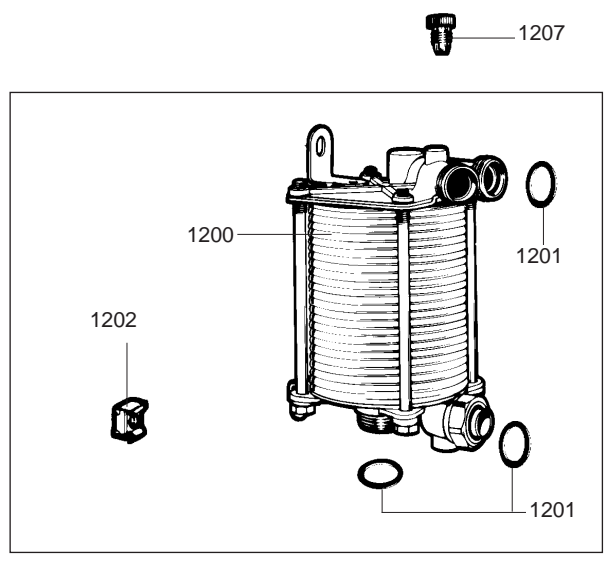
700



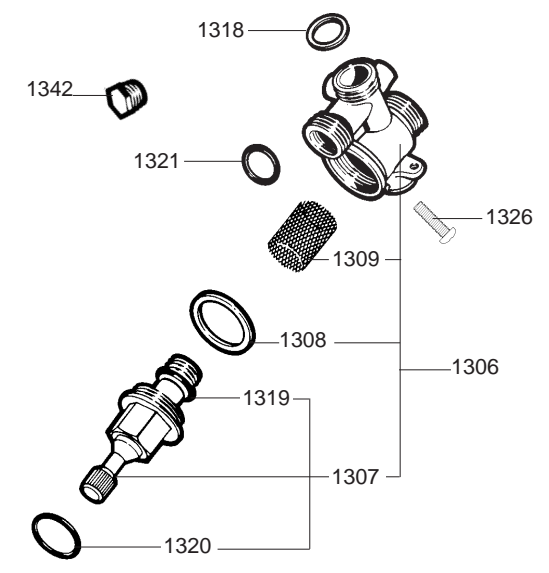
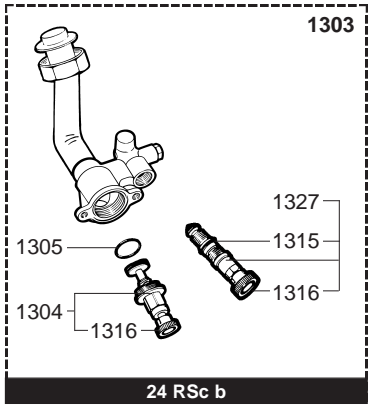
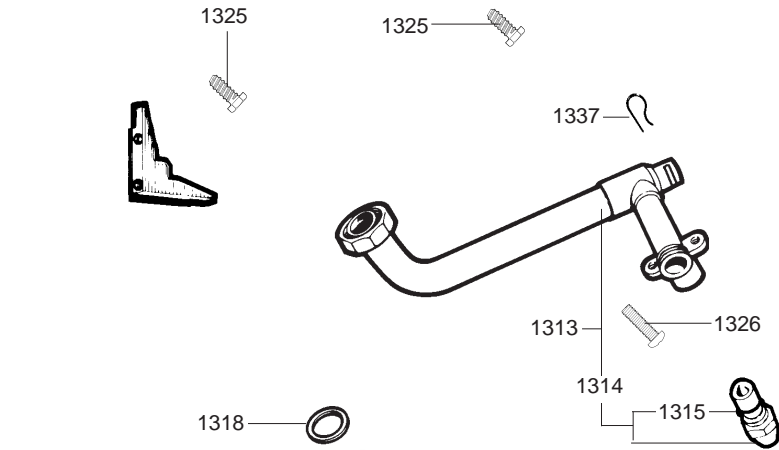
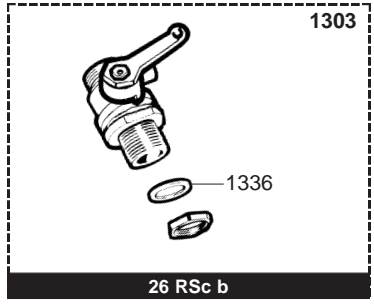
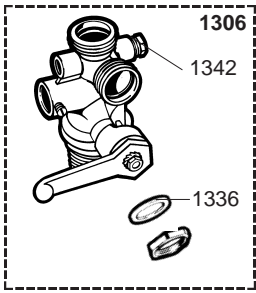
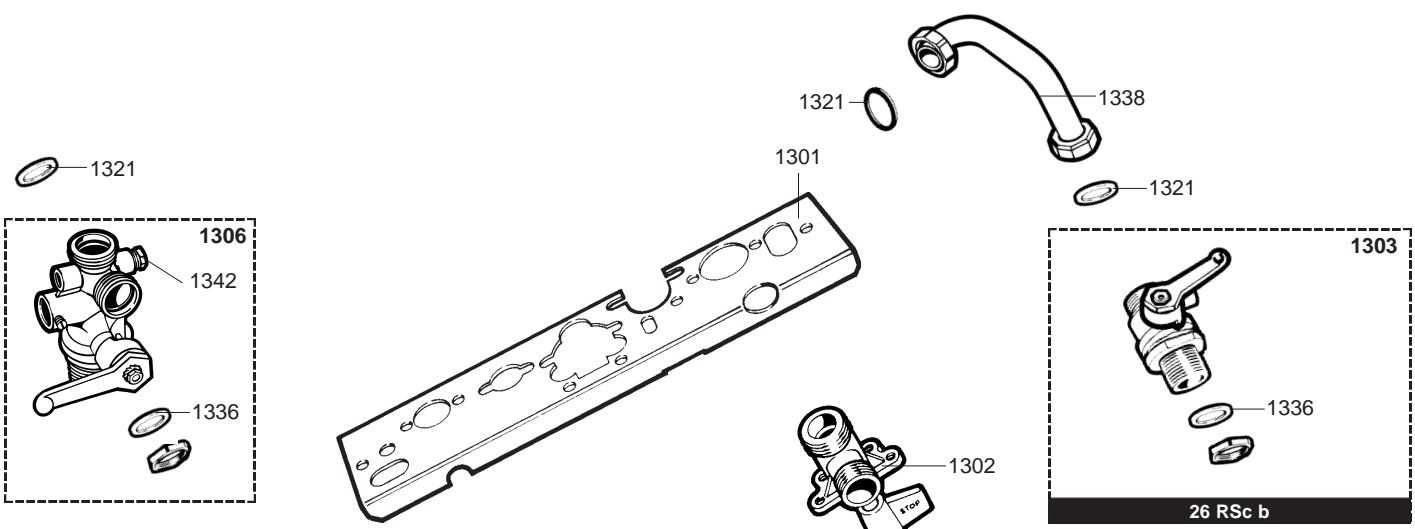
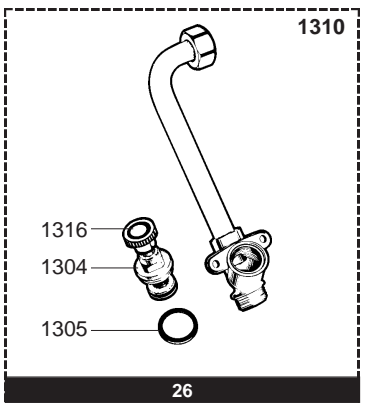
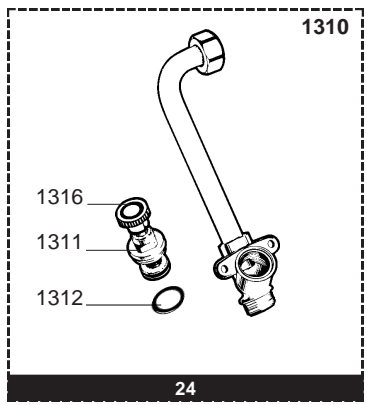
1000



1200

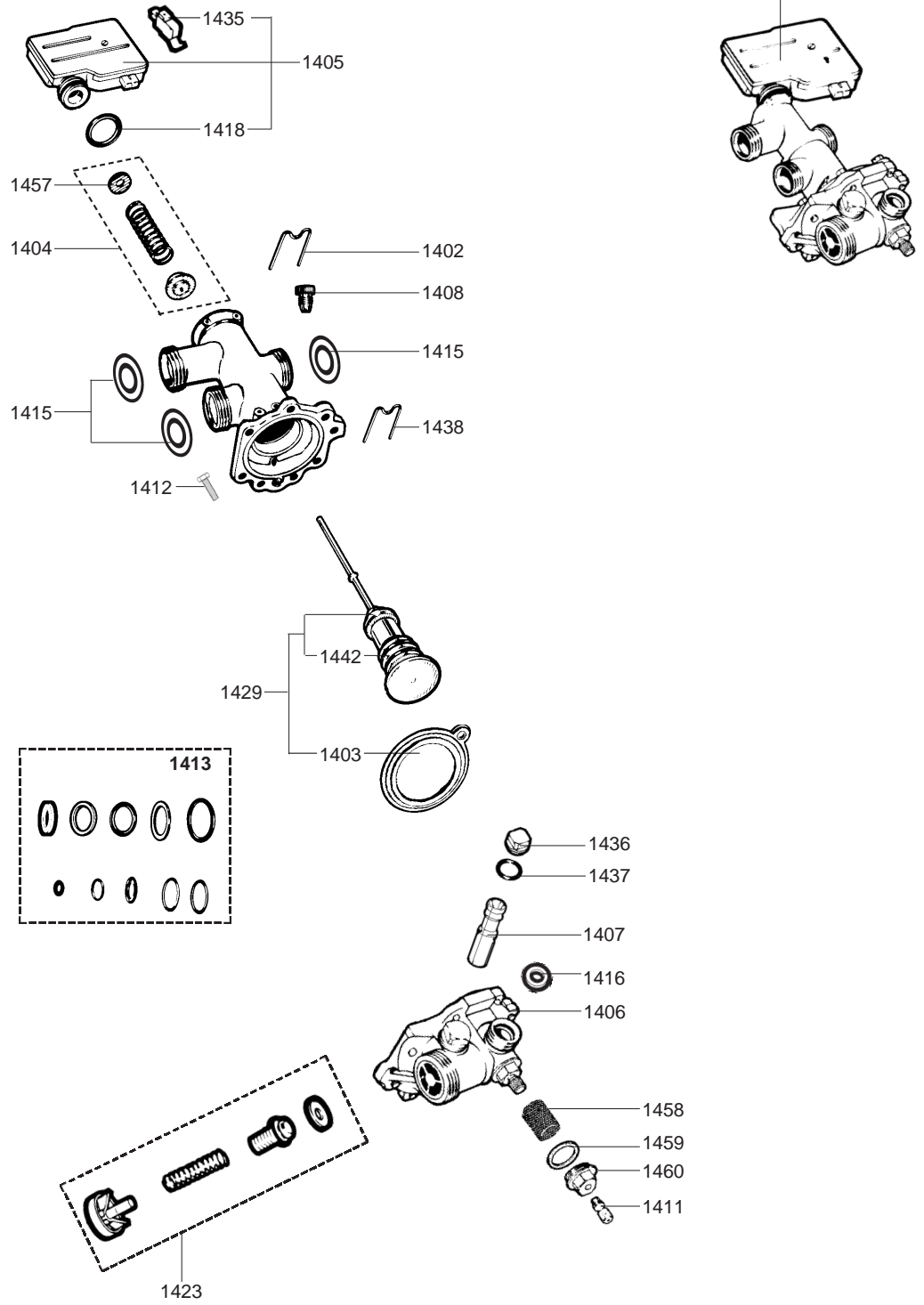


Rifer. figura	Descrizione	Codice	Altra	Tipo	24						26		Data	
					Multi 24	2-24 EV	Multi Ventil 4 Top	RS 24 M Filena	M 24 M Filena	Celtic 2-26 RSc b	Celtic 1-26 RSc b	da	a	
					CF	CF	CF	CF	CF	CF	CF			
<b>0600</b>	<b>BRUCIATORE</b>	61004314												
0601	VITE AUTOFIL. CBLX D: 6.3-13	61010648			•	•	•	•	•	•	•			
0602	CONVOGLIATORE FIAMMA	60039809												
	CONVOGLIATORE FIAMMA	60074656			•	•	•	•	•					
0603	PILOTA (Kit)	60081033		GPL	•	•	•	•	•	•				
	PILOTA (Kit)	60081037		MET	•	•	•	•	•	•				
0604	ELETTRODO ACCENSIONE CON CAVO	60074859			•	•	•	•	•	•				
<b>0700</b>	<b>COLLETTORE</b>													
0701	COLLETTORE GPL (Confezione)	60081365		GPL	•	•	•	•						
	COLLETTORE C/ 24 UGELLI GPL	61004809		GPL					•					
	COLLETTORE C/ 18 UGELLI METANO	60074751		MET					•					
	COLLETTORE METANO (Confezione)	60081364		MET	•	•	•	•						
	COLLETTORE 24 UGELLI METANO	61004808		MET					•	•				
0702	GUARNIZIONE (/Collettore)	60071226			•	•	•	•	•	•				
0703	VITE HX M 5-12	61010131			•	•	•	•	•	•				
0704	RONDELLA D: 12-5.2-1	60061934-03			•	•	•	•	•	•				
0705	VITE AUTOFIL. CBLX D: 4.2-25	61010128			•	•	•	•	•	•				
<b>1000</b>	<b>VASO ESPANSIONE</b>	60056676-06			•	•	•	•	•	•				
1001	TUBO DEL VASO ESPANSIONE	60053368								•	•			
	FLESSIBILE (Sacchetto)	60081013			•	•	•	•	•					
1002	SUPPORTO DEL VASO ESPANSIONE	60081014			•	•	•	•	•	•				
1003	ANELLO BICONO D: 6	60022865			•	•	•	•	•					
1004	RACCORDO DEL BICONO	60031269			•	•	•	•	•					
1005	ANELLO OR D: 6-1	60024164-41								•	•			
<b>1200</b>	<b>SCAMBIATORE SANITARIO 24 C</b>	60057787			•	•								04/89
	SCAMBIATORE SANITARIO 24 C	61001974					•	•	•					
	SCAMBIATORE SANITARIO 24 C	61001974			•	•							05/89	
	SCAMBIATORE SANITARIO 24 C	61004313								•				
1201	ANELLO OR D: 16-1.9	60024183-37			•	•	•	•	•	•				
	GUARNIZIONE SCAMBIATORE SANI.	60081215			•	•			•					
1202	DADO INGABBIATO M 8	60008686-03			•	•	•	•	•	•				
1203	VITE HS M 8-16	60031519-03			•	•	•	•	•	•				
1207	TAPPO M 10-100	60036342-08			•	•			•					



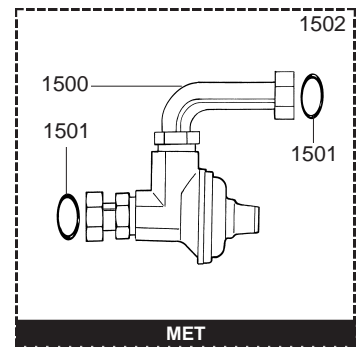
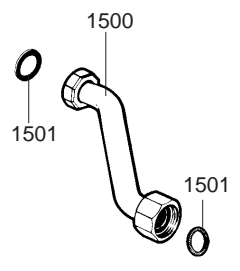


Rifer. figura	Descrizione	Codice	Altra	Tipo									Data	
													da	a
					CF	CF	CF	CF	CF	CF	CF	CF		
<b>1300</b>	<b>PLACCA RUBINETTERIA</b>													
1301	SUPPORTO RUBINETTERIA	60044508			•	•	•	•	•					
1302	RUBINETTO GAS	60056479			•	•	•	•	•	•				
1303	TUBO MANDATA RISCALDAMENTO	60073662								•			05/89	
	RUBINETTO MANDATA RISCALDAMEN.	60078587			•	•	•	•						
	RUBINETTO MANDATA RISCALDAMEN.	60078587								•			06/89	
	RUBINETTO MANDATA RISCALDAMEN.	60081583								•	•			
1304	TESTA RUBINETTO COMPLETO	60067704			•	•	•	•	•	•				
1305	GUARNI. PIANA D: 29.6-25.5-1.5	60061856-04			•	•	•	•	•	•				
1306	RUBINETTO RITORNO RISCAL. 3/4"	60044550					•	•						
	RUBINETTO RITORNO RISCALDAMEN.	60060647			•	•			•					
	RUBINETTO RITORNO RISCALDAMEN.	60081561								•				
	RUBINETTO RITORNO RISCALDAMEN.	60081579									•			
1307	TESTA RUBINETTO COMPLETO	60031040			•	•	•	•	•	•				
1308	GUARNI. PIANA D: 38-32.2-1.5	60061857-23			•	•	•	•	•	•				
1309	FILTRO	60025261			•	•	•	•	•	•				
1310	RUBINETTO ACQUA	60078100			•	•	•	•						
	RUBINETTO ACQUA	60078100								•			06/89	
	TUBO ARRIVO ACQUA FREDDA	61004337								•				
1311	TESTA RUBINETTO COMPLETO	60069115			•	•	•	•	•	•				
1312	GUARNIZIONE D: 24.3-21-1.5	60061856-13			•	•	•	•	•	•				
1313	TUBO ACQUA CALDA SANITARIA	60074744-08								•				
	TUBO ACQUA CALDA	60078438			•	•	•	•						
	TUBO ACQUA CALDA	60078438								•			06/89	
	TUBO ACQUA CALDA SANITARIA	60078974								•				05/89
1314	VITE REGOLAZIONE PORTATA ACQUA	60078500			•	•	•	•	•	•				
1315	ANELLO OR D: 8.9-1.9	60024164-13			•	•	•	•	•	•				
1316	MANOPOLA DI CONTROLLO	60066107			•	•	•	•	•	•				
1317	SERIE GUARNIZIONI	60081061			•	•	•	•	•					
	SERIE GUARNIZIONI	60081584								•	•			
1318	GUARNI. PIANA D: 24-16.2-1.5	60061855-02			•	•	•	•	•	•				
1319	ANELLO OR D: 16.9-2.7	60024164-21			•	•	•	•	•	•				
1320	ANELLO OR D: 15.1-2.7	60024164-20			•	•	•	•	•	•				
1321	ANELLO OR D: 16-1.9	60024183-37			•	•	•	•	•	•	•			
1325	VITE AUTOFIL. CBLX D: 6.3-13	61010648			•	•	•	•	•	•	•			
1326	VITE M 6-10	60031527-03			•	•	•	•	•	•	•			
1327	ASTA DI MANOVRA	60078548			•	•	•	•	•	•				
1336	GUARNI. PIANA D: 42-34-1.5	60061857-24								•	•			
1337	CLIP	60031546			•	•	•	•	•	•				
1338	TUBO MANDATA RISCALDAMENTO	61004344								•				
1342	TAPPO M 10-100	60036342-08								•	•			

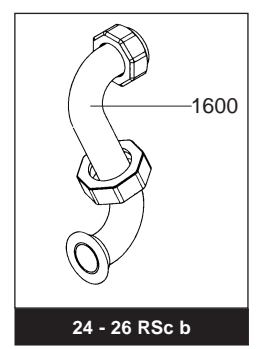
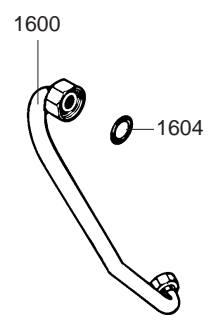


Rifer. figura	Descrizione	Codice	Altra	Tipo									Data		
													da	a	
					CF	CF	CF	CF	CF	CF	CF	CF			
1400	VALVOLA DISTRIBUTRICE COMPLETA	60078088													
	VALVOLA DISTRIBUTRICE COMPLETA	61000850													
1402	CLIP	60031764													
1403	MEMBRANA (Serie)	60081016													
1404	VALVOLA CIRCUITO CORTO (Sac.)	60081017													
1405	SCATOLA MICROINTERRUTTORI	60046713													
	SCATOLA MICROINTERRUTTORI	60059292													
1406	CORPO INFERIORE V.D.	60078182													
1407	VENTURI D: 1.95	60018892-40													
1408	TAPPO M 10-100	60036342-08													
1411	SPURGO COMPLETO (Kit)	60081028													
1412	VITE HX M 5-12	61010131													
1413	GUARNIZIONI DELLA VALVOLA DIS.	60081279													
1415	ANELLO OR D: 16-1.9	60024183-37													
1416	ANELLO OR D: 11.1-1.78	60024183-38													
1418	ANELLO OR D: 19.8-3.6	60024164-24													
1423	OTTURATORE ANTI-RITORNO (Con.)	60081027													
1429	OTTURATORE RISCALDA. (Sacche.)	60081237													
1435	MICROINTERRUTTORE	61001156													
	MICROINTERRUTTORE	61001157													
1436	TAPPO 3/8"	60043784-08													
1437	GUARNI. PIANA D: 20.1-17.1-1.5	60061855-09													
1438	CLIP	60025076-03													
1442	PREMISTOPPA	60031073													
1457	RONDELLA D: 16-6.2-0.5	60031280-01													
1458	FILTRO	61008934													
1459	ANELLO OR D: 22-2	60024959-03													
1460	TAPPO	61008933													

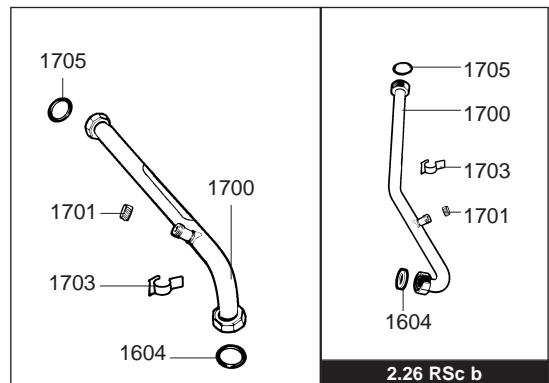
1500



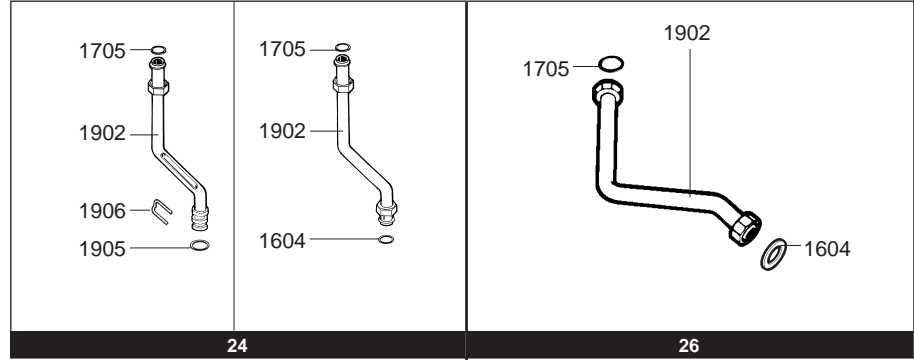
1600



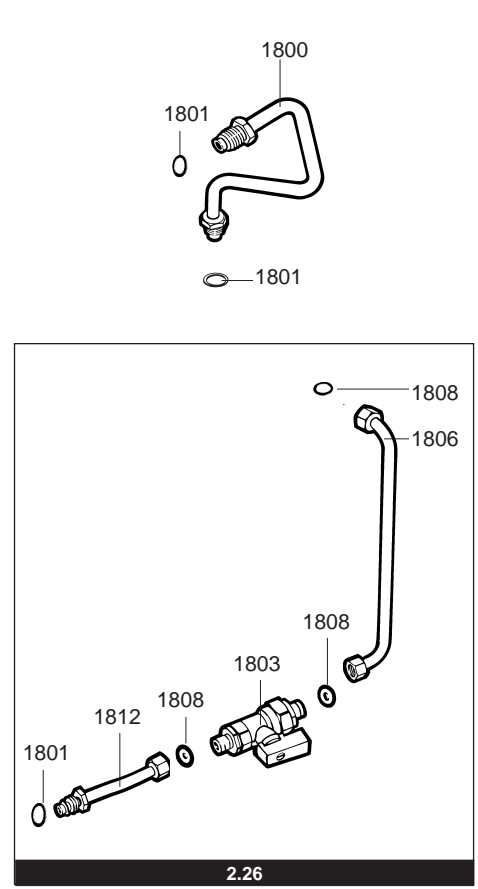
1700



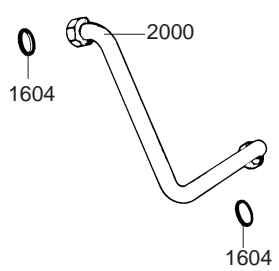
1900



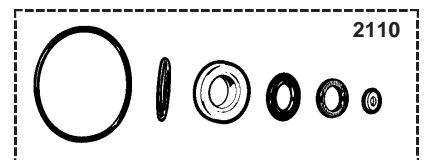
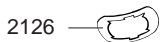
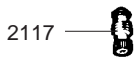
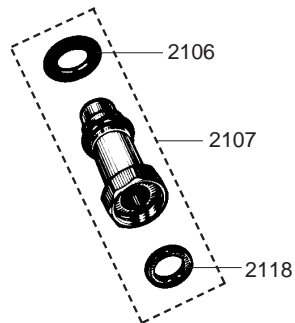
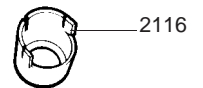
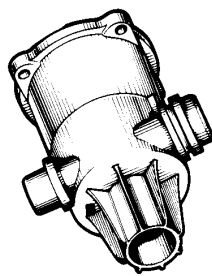
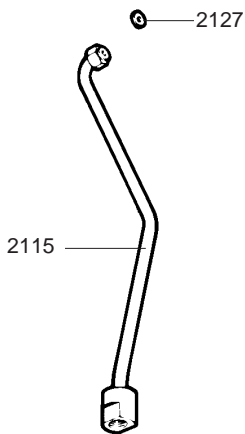
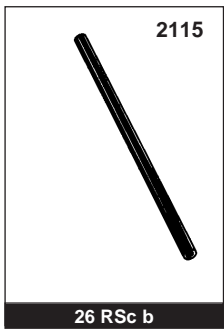
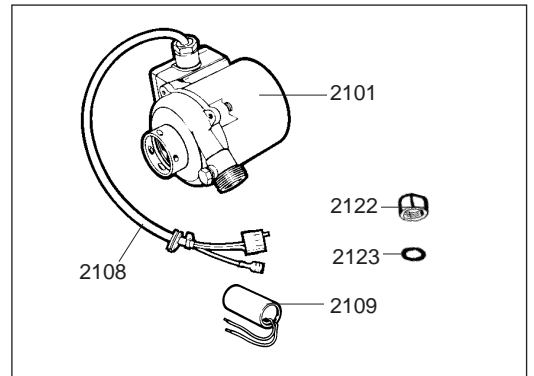
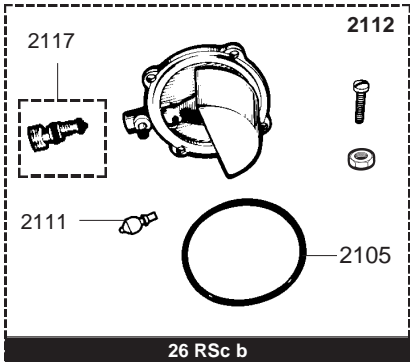
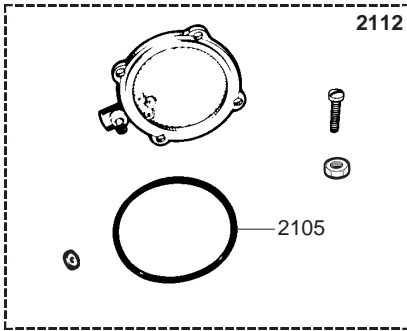
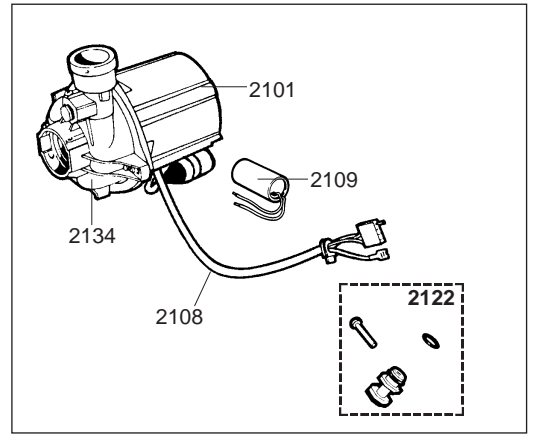
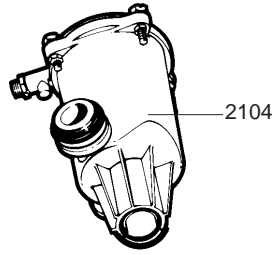
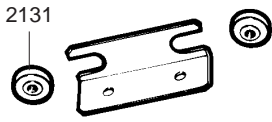
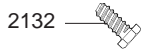
1800



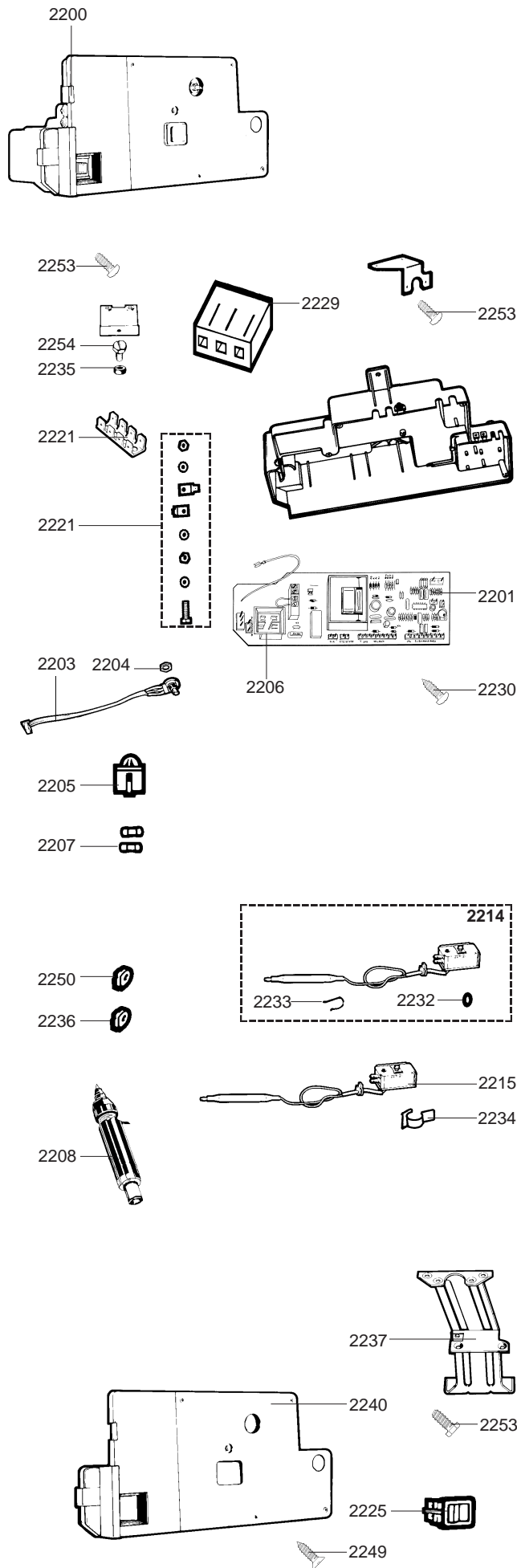
2000



Rifer. figura	Descrizione	Codice	Altra	Tipo									Data		
													da	a	
					CF	CF	CF	CF	CF	CF	CF	CF			
<b>1500</b>	<b>TUBO GAS</b>	60074041													
	TUBO GAS	60074041		GPL	•	•	•	•							
1501	GUARNI. PIANA D: 24-18.2-1.5	60022835-01			•	•	•	•	•	•	•				
1502	REGOLATORE GAS	60076043		MET	•	•	•	•							
<b>1600</b>	<b>TUBO ACQUA FREDDA VD A SCAMB.</b>	60078128			•	•	•	•	•						
	TUBO ACQUA FREDDA VD A SCAMB.	61004350								•					
1604	ANELLO OR D: 16-1.9	60024183-37			•	•	•	•	•	•					
<b>1700</b>	<b>TUBO DA VD A CDC</b>	60079101-08					•	•							
	TUBO DA VD A CDC	61004351								•					
	TUBO DA VD A CDC	61004813									•				
1701	DADO M 14-0.75	60064552			•	•	•	•	•	•					
1703	CLIP	60078502					•			•					
1705	ANELLO OR D: 16.1-1.6	60024184-35			•	•	•	•	•	•					
<b>1800</b>	<b>TUBO DI RIEMPIMENTO</b>	60074202-08								•					
	TUBO DI RIEMPIMENTO	60078123			•	•	•	•							
	TUBO BY-PASS	61004812									•				
1801	ANELLO OR D: 6-1	60024164-41					•	•		•	•				
1803	RUBINETTO DISCONNETTORE (Sac.)	60081487								•					
1806	TUBO DI RIEMPIMENTO	61007341								•					
1808	GUARNI. PIANA D: 8.5-4.1-1.5	60061852-12								•					
1812	TUBO DA VD A RUBINETTO	61007320								•					
<b>1900</b>	<b>TUBO DI MANDATA POMPA</b>														
1902	TUBO DI MANDATA POMPA	60074504			•	•			•						
	TUBO DI MANDATA POMPA	61004047					•	•							
	TUBO DI MANDATA POMPA	61004352								•	•				
1905	ANELLO OR D: 16-5	60024959-12			•	•			•						
1906	CLIP	60031764							•						
<b>2000</b>	<b>TUBO DI RICIRCOLO</b>	60072476			•	•	•	•	•						
	TUBO DI RICIRCOLO	61004451								•					

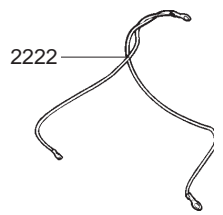
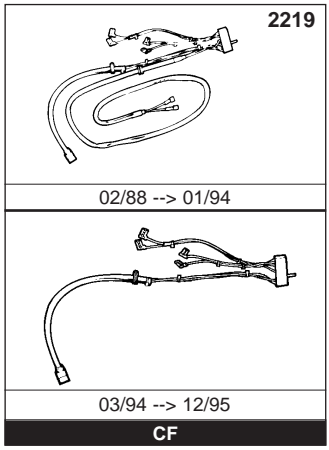
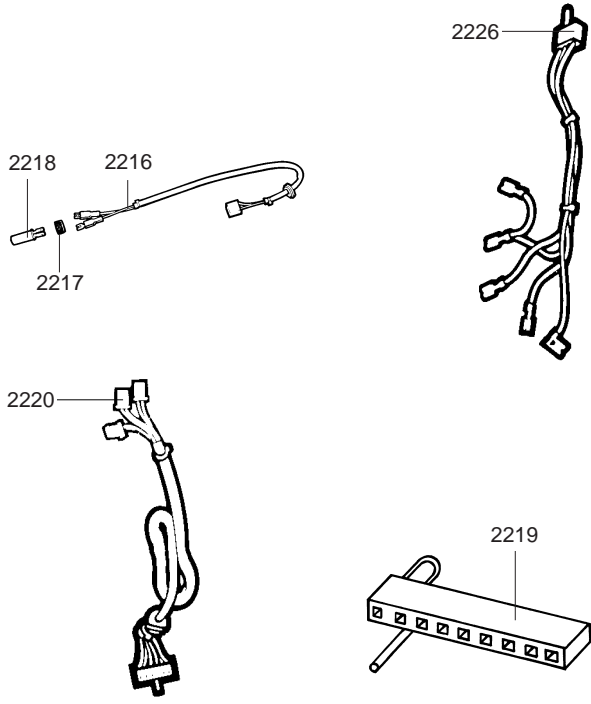


Rifer. figura	Descrizione	Codice	Altra	Tipo									Data		
													da	a	
					CF	CF	CF	CF	CF	CF	CF	CF			
<b>2100</b>	<b>POMPA</b>														
2101	POMPA UP 15/50 230V	61010612			•	•	•	•	•						
	POMPA UP 15/60 220V	61010613								•	•				
2102	ANELLO OR D: 27.8-3.6	60024164-35			•	•	•	•	•	•	•				
2103	CLIP	60030898-03			•	•	•	•	•	•	•				
2104	DEGASATORE	60037374									•	•			
	DEGASATORE (Sacchetto)	60081019			•	•	•	•	•						
2105	GUARNIZIONE (/Degasatore)	60053847			•	•	•	•	•	•	•				
2106	ANELLO OR D: 16-5	60024959-12			•	•	•	•	•	•	•				
2107	RACCORDO DEGASATORE (Sacche.)	60081020			•	•	•	•	•						
	RACCORDO DEGASATORE (Sacche.)	60081563									•	•			
2108	CABLAGGIO DELLA POMPA (1 VEL.)	60045641									•	•			
	CABLAGGIO DELLA POMPA (2 VEL.)	61004115													
2109	CONDENSATORE (1 VELOCITA)	60028463			•	•			•						
	CONDENSATORE	61000652-10					•	•			•	•			
2110	GUARNIZIONI DEGASATORE	60081024			•	•	•	•	•	•	•	•			
2111	OTTURATORE DEGASATORE	60035750									•	•			
2112	COPERCHIO DEGASATORE (Sacche.)	60035748									•	•			
	COPERCHIO DEGASATORE (Sacche.)	60081388			•	•	•	•	•						
2115	TUBO PVC D: 9 LUNG: 315	60030900									•	•			
	TUBO DEL DEGASATORE	61000587			•	•	•	•	•						
2116	DISTANZIATORE	60044845			•				•						
2117	SPURGO COMPLETO (Kit)	60081028			•	•	•	•	•						
	SPURGO COMPLETO (Kit)	60081421									•	•			
2118	GUARNI. PIANA D: 24-16.2-1.5	60061855-02			•	•	•	•	•						
2120	SILENZIATORE	60025136			•	•	•	•	•						
2121	ARRESTO POSTERIORE	61004903									•	•			
2122	TAPPO M 10-100	60015709			•	•	•	•	•	•	•	•			
2123	RONDELLA D: 8.8-3.25	60054118			•	•	•	•	•	•	•	•			
2126	FERMAGLIO TUBO SPURGO ARIA MUL	60074376			•	•	•	•	•						
2127	GUARNI. PIANA D: 8.5-4.1-1.5	60061852-12			•	•	•	•	•						
2131	PASSAFILO	60015016			•	•	•	•	•	•	•	•			
2132	VITE AUTOFIL. CBLSX D: 6.3-13	61010648			•	•	•	•	•	•	•	•			

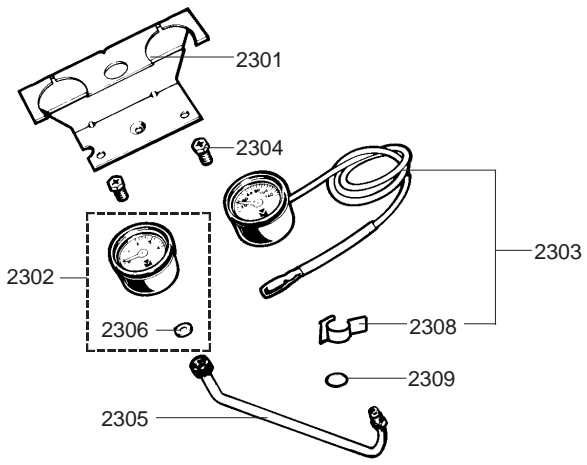




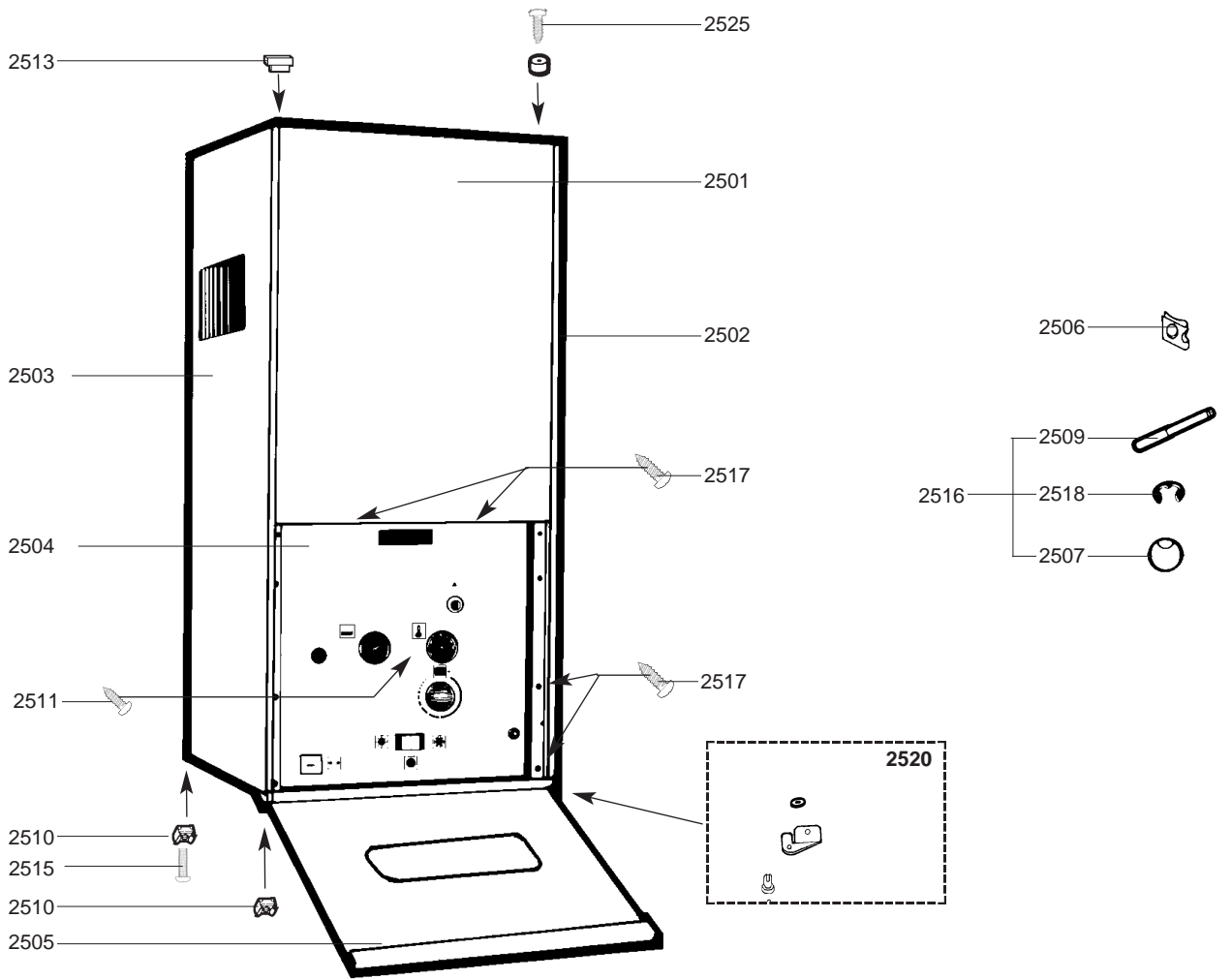
Rifer. figura	Descrizione	Codice	Altra	Tipo									Data			
													da	a		
					CF	CF	CF	CF	CF	CF	CF	CF				
2200	SCATOLA ELETTRICA	61008831													05/93	
	SCATOLA ELETTRICA COMPLETA	61008833														
2201	CIRCUITO STAMPATO	60074023														
	CIRCUITO STAMPATO	60079932														
2203	POTENZIOMETRO	60078577														
2204	DADO H 10-0.75	60078576														
2205	PORTAFUSIBILE	60044799-10														
2206	CALOTTA DI PROTEZIONE	60044800-10														
2207	FUSIBILE 220V 630mA	60045234														
	FUSIBILE 250V 2A	60054442														
2208	TRASFORMATORE ACCENSIONE	60034269														
2214	ACQUOSTATO 57°C (Sacchetto)	60100606-30														
2215	TERMOSTATO 94°C	60048009														
	TERMOSTATO RISCALDAMENTO 85°C	60056974														
2221	VITE DI MASSA (Sacchetto)	60081169														
	VITE DI MASSA (Sacchetto)	60081169													12/90	05/93
	BARRETTA DI CONNESSIONE	61002725														
	BARRETTA DI CONNESSIONE	61002725													06/93	
2225	INTERRUTTORE NERO	60074094														
	INTERRUTTORE NERO	60078572-10														
	INTERRUTTORE	61004828														
2229	CONNETTORE	60074977														
2230	VITE CBLZ D: 3.5-10	61004804-10														
2232	ANELLO OR D: 7.2-1.9	60024164-12														
2233	CLIP	60031546														
2234	CLIP	60078502														
2235	DADO H M 6-1	60009521-03														
	DADO H M 6-1	60026501-03														
2236	PASSAFILO	60027837														
2237	SUPPORTO SCATOLA ELETTRICA	60074925														
2240	COPERCHIO SCATOLA ELETTRICA	60078571														
2249	VITE F90Z D: 3.5-16	61004804-20														
2250	PASSAFILO	60027838														
2253	VITE AUTOFIL. CBLXS D: 6.3-13	61010648														
2254	VITE HS M 6-25	60010942-13														



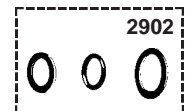
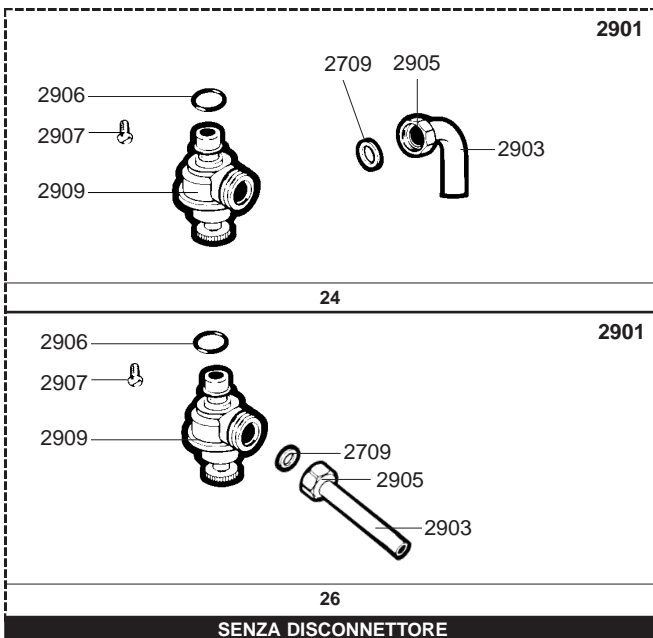
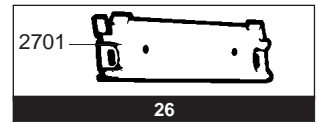
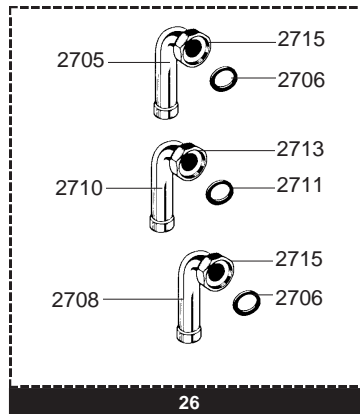
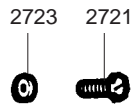
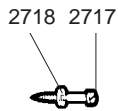
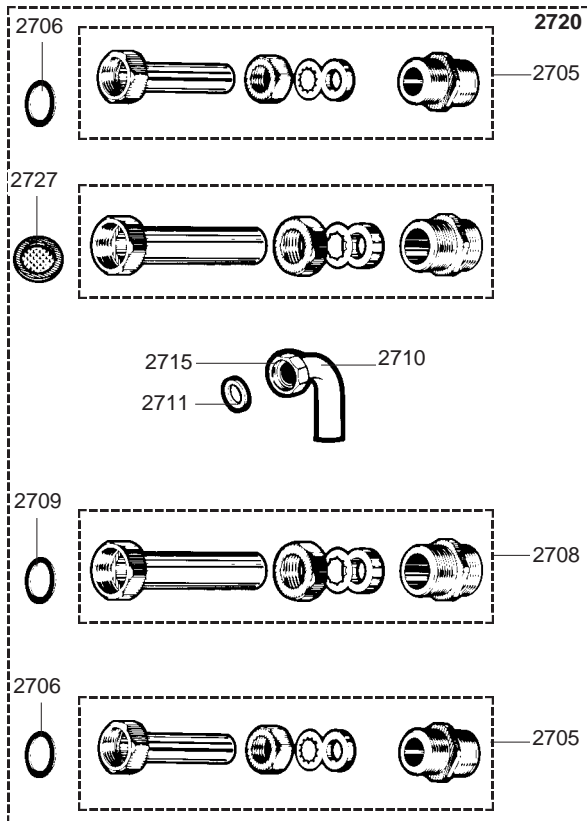
Rifer. figura	Descrizione	Codice	Altra	Tipo	24							26		
					Multi 24	2-24 EV	Multi Ventil 4 Top	RS 24 M Filiera	M 24 Novaggs	Celtic 2-26 RSc b	Celtic 1-26 RSc b	Data		
					CF	CF	CF	CF	CF	CF	CF	da	a	
<b>2200</b>	<b>CABBLAGGIO</b>													
2216	CABLAGGIO TERMISTORE	60078970					•	•	•	•				
2217	DADO M 14-0.75	60064552					•	•	•	•				
2218	TERMISTORE	60064153					•	•	•	•				
2219	CABLAGGIO VALVOLA DISTRIBUTRI.	60054615			•	•			•					
	CABLAGGIO VALVOLA DISTRIBUTRI.	60079226					•	•				12/90	04/93	
	CABLAGGIO VD-57-85-TTB	61008801							•					
	CABLAGGIO VD-57-85-TTB	61008801					•	•				05/93		
	CABLAGGIO SICUREZZA TTB	61008826								•				
2220	CABLAGGIO ELETTROVALVOLE	60054639			•	•			•					
	CABLAGGIO ELETTROVALVOLE	60078965					•	•		•				
	CABLAGGIO ELETTROVALVOLE	61007013								•				
2222	CABLAGGIO DI MASSA	61008269							•	•				
	CABLAGGIO DI MASSA	61008269					•	•				06/93		
2226	CABLAGGIO INTER-CRONO	60045053			•	•			•					
	CABLAGGIO INTERRUTTORE	60078573					•	•		•				
	CABLAGGIO INTERRUTTORE	61004831								•				



Rifer. figura	Descrizione	Codice	Altra	Tipo								Data	
												da	a
					CF	CF	CF	CF	CF	CF	CF		
<b>2300</b>	<b>GRUPPO MANOMETRO E TERMOMETRO</b>												
2301	STAFFA DI SUPPORTO	60078362			•	•	•	•	•	•			
2302	MANOMETRO COMPLETO (Sacchetto)	60081021					•			•			
	MANOMETRO COMPLETO (Sacchetto)	60081180			•	•			•				
	MANOMETRO COMPLETO (Sacchetto)	60081348						•					
2303	TERMOMETRO	60044333			•	•			•				
	TERMOMETRO COMPLETO	60081022					•	•		•	•		
2304	VITE AUTOFIL. CBLX D: 6.3-13	61010648			•	•	•	•	•	•	•		
2305	TUBO MANOMETRO	61000254			•	•	•		•				
	TUBO MANOMETRO	61000257						•					
	TUBO MANOMETRO	61004449							•	•			
2306	GUARNI. PIANA D: 8.5-4.1-1.5	60061852-12			•	•	•	•	•	•	•		
2308	CLIP	60078502			•	•	•	•	•	•	•		
2309	ANELLO OR D: 6-1	60024164-41						•		•	•		



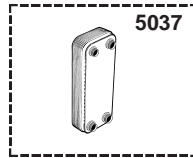
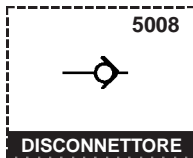
Rifer. figura	Descrizione	Codice	Altra	Tipo	24							26	
					Multi 24	2.24 EV	Multi Ventil 4 Top	RS 24 M Filena	M 24 Novaggs	Celtic 2.26 RSc b	Celtic 1.26 RSc b	da	a
					CF	CF	CF	CF	CF	CF	CF		
<b>2500</b>	<b>MANTELLO</b>												
2501	PANNELLO FRONTALE	60044229-06			•	•	•						
	PANNELLO FRONTALE	60054453-06							•	•			
	PANNELLO FRONTALE SERIGRAFATO	61004031						•					
2502	PANNELLO LATERALE DESTRO	60074321			•			•	•				
	PANNELLO LATERALE DESTRO	61001923					•						
2503	PANNELLO LATERALE SINISTRO	60044201				•			•	•			
	PANNELLO LATERALE SINISTRO	60074322			•			•	•				
	PANNELLO LATERALE SINISTRO	61001924					•						
2504	PANNELLO SERIGRA. 1.26/30 RScb	61009394								•			
	PANNELLO SERIGRA 2.26/30 RScb	61009395								•			
2505	SPORTELLO COMPLETO	60046691							•	•			
2506	DADO A GRAFFA	60063603				•	•		•	•			
2507	MANOPOLA DI CONTROLLO BLU	60044269				•							
	MANOPOLA POTENZIOMETRO	60078181					•	•	•	•			
2509	PULSANTE + PROLUNGA NERO	60074028			•			•	•				
	PULSANTE + PROLUNGA BLU	60074539				•							
	PULSANTE + PROLUNGA NERO	61004243					•			•	•		
2510	DADO INGABBIATO M 6	60004806-03			•	•	•	•	•	•			
2511	VITE CLS M 6-14	60014044			•	•	•	•	•	•			
2513	TAPPO DI OTTURAZIONE	60044834			•	•	•	•	•	•			
2515	VITE M 6-10	60031527-03			•	•	•	•	•	•			
2516	MANOPOLA (Sacchetto)	60078200						•					
	MANOPOLE (Sacchetto)	60078207					•						
2517	VITE AUTOFIL. CBLX D:4.2-9.5	61010125			•	•	•	•	•	•			
2518	CLIP	60078784			•	•	•	•	•	•			
2520	KIT RIPARAZIONE CERNIERA	60081389					•						
	KIT RIPARAZIONE CERNIERA	60081411							•	•			
	KIT RIPARAZIONE CERNIERA	60081494				•							
2525	VITE AUTOFIL. CBLZ D: 3.9-9.5	60050460-03			•	•	•	•	•	•			





Rifer. figura	Descrizione	Codice	Altra	Tipo									Data		
													da	a	
					CF	CF	CF	CF	CF	CF	CF	CF			
<b>2700</b>	<b>COMPONENTI PER L'INSTALLAZIONE</b>														
2702	VITE HS M 6-25	60010942-13			●	●	●	●							
2704	VITE M 6-10	60031527-03			●	●	●	●							
2705	CURVA DI RACCORDO	60032821			●	●	●	●							
	CURVA DI RACCORDO	60055675							●						
2706	GUARNI. PIANA D: 24-18.2-1.5	60061855-01							●						
	GUARNI. PIANA D: 24-16.2-1.5	60061855-02			●	●	●	●	●						
2708	CURVA DI RACCORDO ACQUA CALDA	60055674							●						
2709	GUARNI. PIANA D: 18.4-12.2-1.5	60061855-14			●	●	●	●	●	●					
2710	CURVA DI RACCORDO	60055675			●	●	●	●	●						
	CURVA DI RACCORDO GAS	60055676							●	●					
2711	GUARNI. PIANA D: 24-18.2-1.5	60022835-01							●	●					
	GUARNI. PIANA D: 24-16.2-1.5	60022835-02			●	●	●	●	●						
2713	DADO 3/4"	60064173							●	●					
2715	DADO 3/4"	60020748-68			●	●	●	●	●	●					
2717	VITE SUPPORTO	60025617-03			●	●	●	●	●	●					
2718	RONDELLA D: 14.2-7.2-1.2	60005369-03			●	●	●	●	●	●					
2720	SACCHETTO RACCORDI COMPLETO	60079920			●	●	●	●	●						
2721	VITE M 10-30	60047690			●	●	●	●	●						
2723	RONDELLA D: 27-11-1.5	60050150			●	●	●	●	●						
2725	GUARNIZIONI PREFABBRICAZIONE	60081064			●	●	●	●	●						
2727	FILTRO ACQUA	61004418							●						
<b>2900</b>	<b>VALVOLA DI SICUREZZA</b>														
2901	VALVOLA SICUREZZA (Sacchetto)	61004632			●	●	●	●	●						
2902	KIT RIPARAZIONE VALVOLA	60081025			●	●	●	●	●	●					
2903	CURVA DI RACCORDO VALVOLA	60029361							●	●					
	CURVA DI RACCORDO VALVOLA	60047727			●	●	●	●	●						
2905	DADO 1/2" SPESS. : 10	60020747-68			●	●	●	●	●	●					
2906	ANELLO OR D: 13.6-2.7	60024164-18			●	●	●	●	●	●					
2907	VITE	60017908			●	●	●	●	●	●					
2909	VALVOLA SICUREZZA	61020933			●	●	●	●	●	●					

5000



MULTI & CELTIC 24 -26 RSc b

Caldaie Domestiche





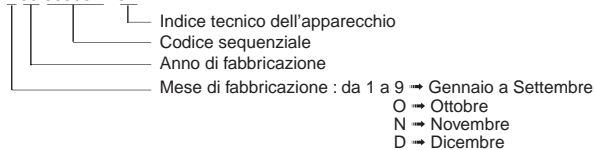
## ELENCO ABBREVIAZIONI UTILIZZATE

EC .....	: Acqua calda.
EF .....	: Acqua fredda.
C .....	: Resistenza ceramica (Riscaldamento normale).
Ca .....	: resistenza ceramica (Riscaldamento accelerato).
TP .....	: Resistenza immersa.
1F .....	: Con rubinetteria.
2F .....	: Senza rubinetteria.
3F .....	: con rubinetteria e uscita complementare.
AMI .....	: Con miscelatore integrato.
SMI .....	: Senza miscelatore integrato.
PUISS .....	: Natura dell'apparecchio.
PN .....	: Apparecchio a pressione normale.
BP .....	: Apparecchio a bassa pressione.
PV .....	: Apparecchio a potenza variabile.
PF .....	: Apparecchio a potenza stabile.

## TARGA MATRICOLA

### NUMERO DI SERIE

Es: 1 95 065004 - 31



I dati presenti sulla tariffa e le documentazioni commerciali o tecniche, gli schemi e altre informazioni sono dati a titolo indicativo e validi per un certo periodo. Il COSTRUTTORE si riserva la facoltà di modificare la presentazione, la forma, la dimensione, la concezione o la materia dei suoi prodotti.