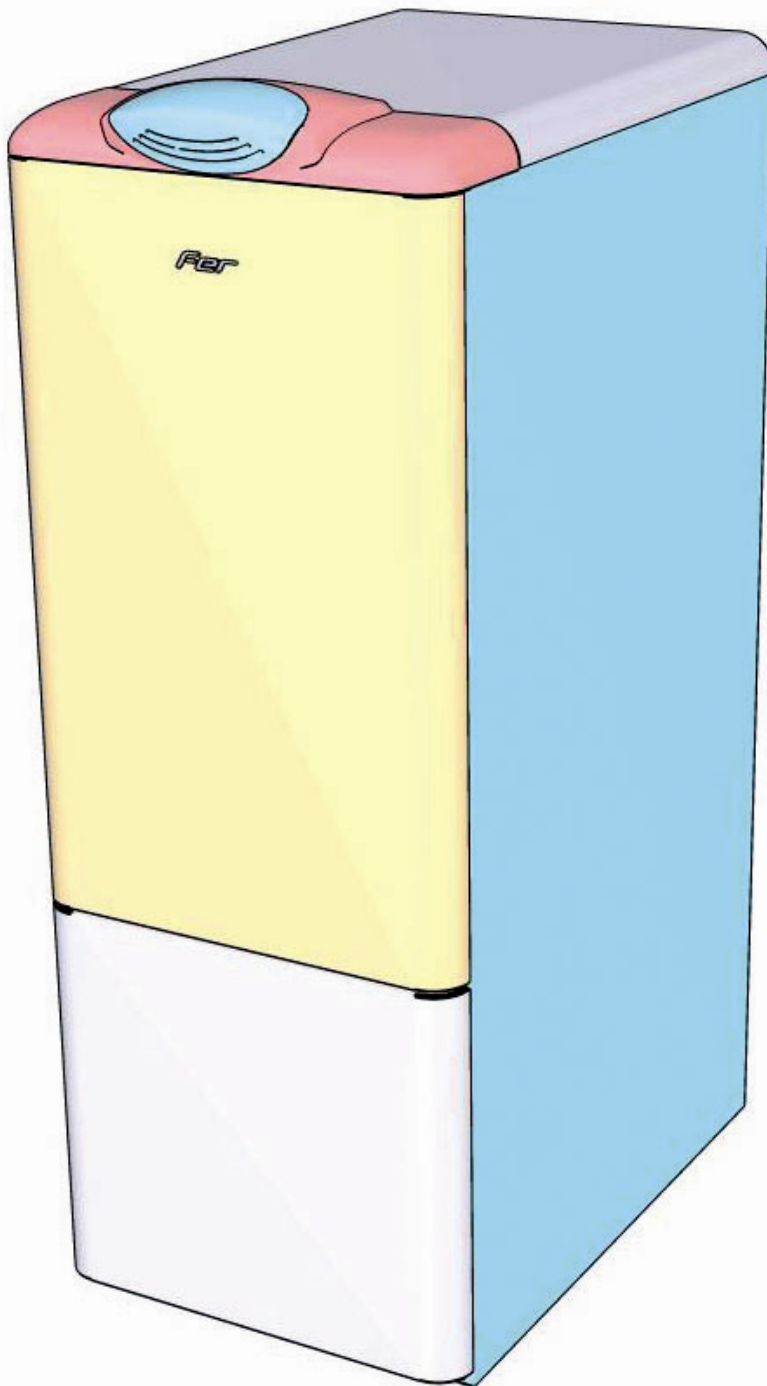




Lista Pezzi / Spare Parts / Ersatzteile
List Onderdelen / Liste Pieces Detaches / Lista Piezas De Repuesto

VEGA D 30 F K 100

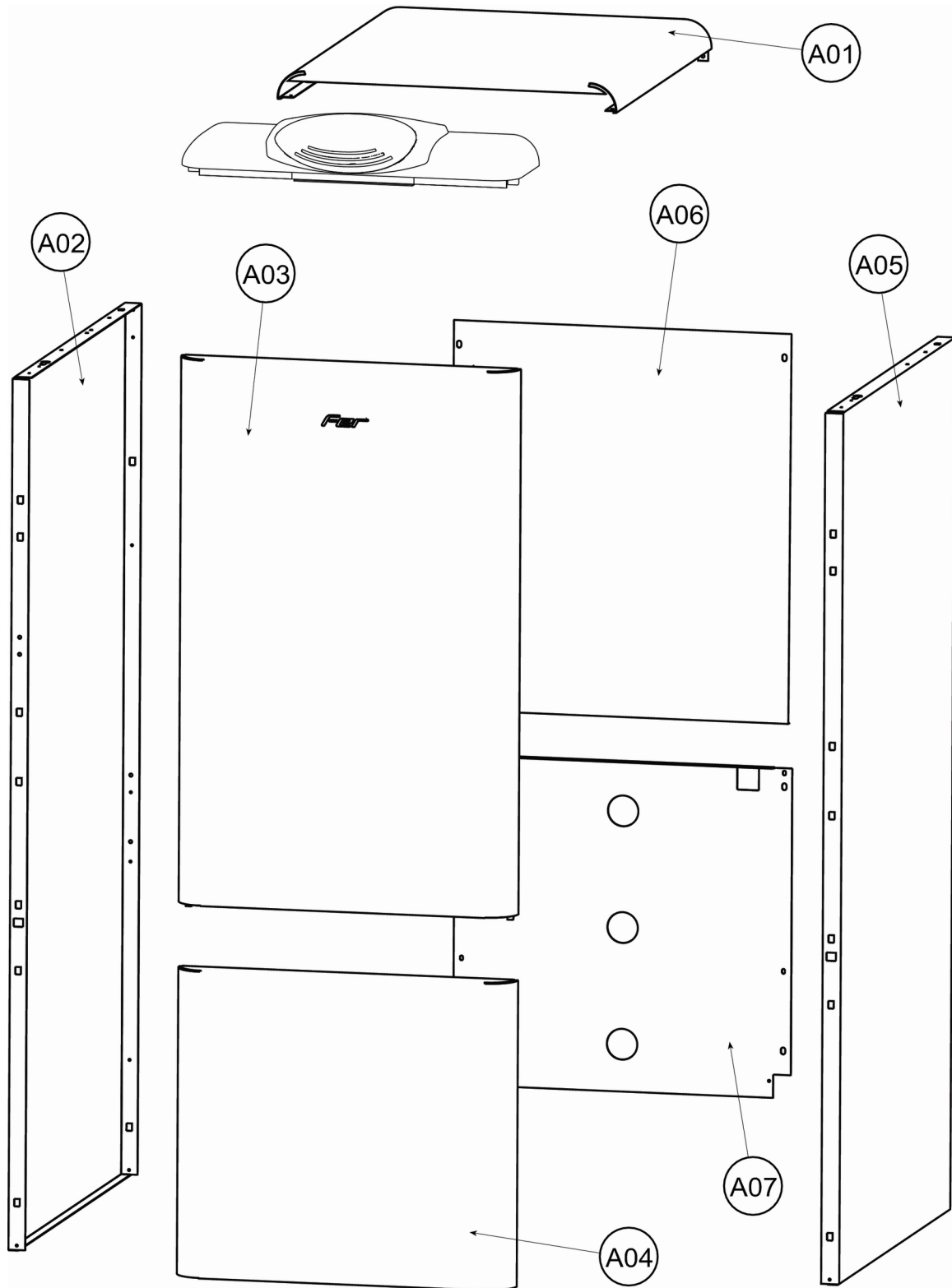


CODICE	EDIZIONE	MERCATO
30K0932000	27/09/2010	IT



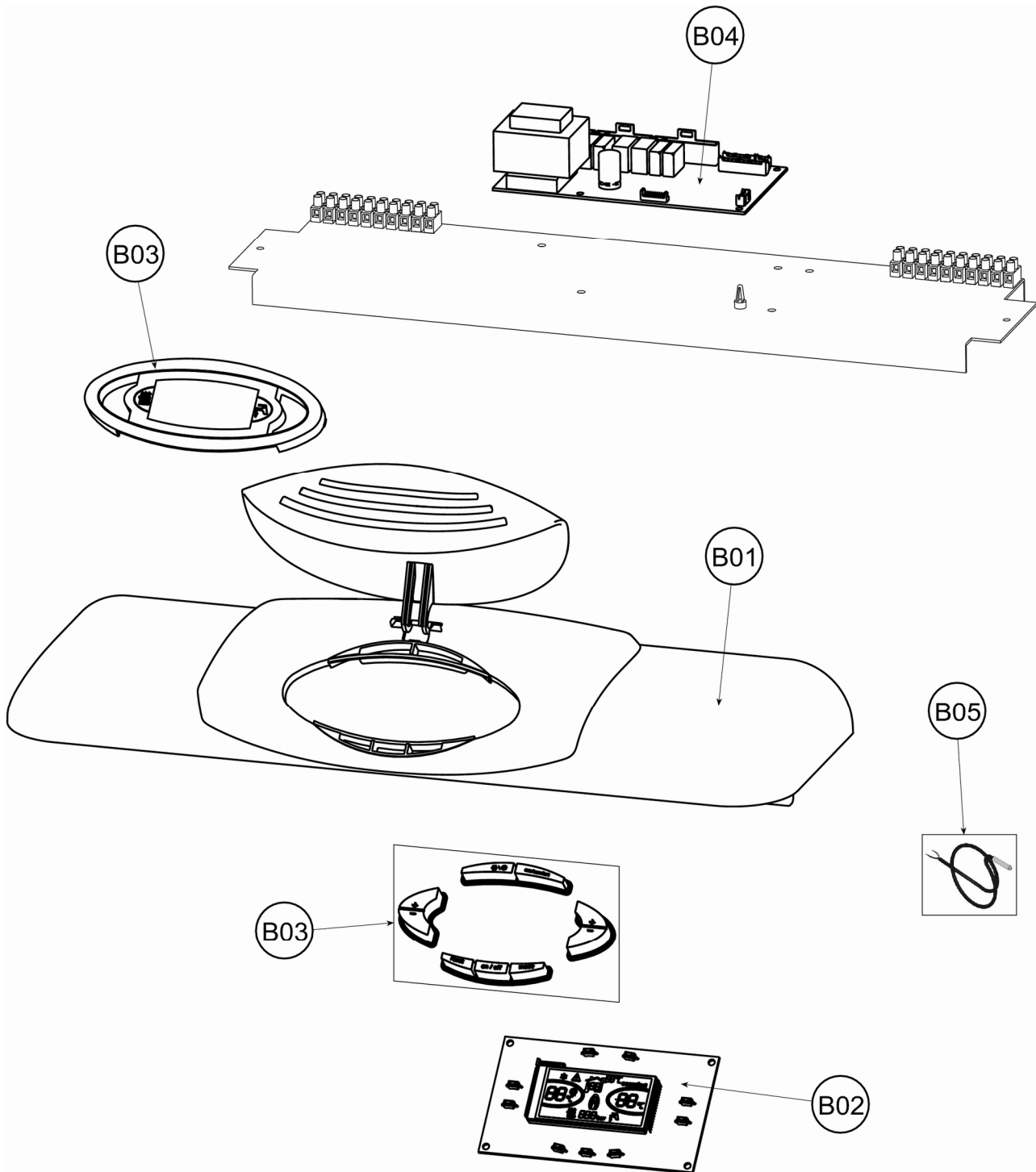
Lista Pezzi / Spare Parts / Ersatzteile
List Onderdelen / Liste Pieces Detaches / Lista Piezas De Repuesto

VEGA D 30 F K 100

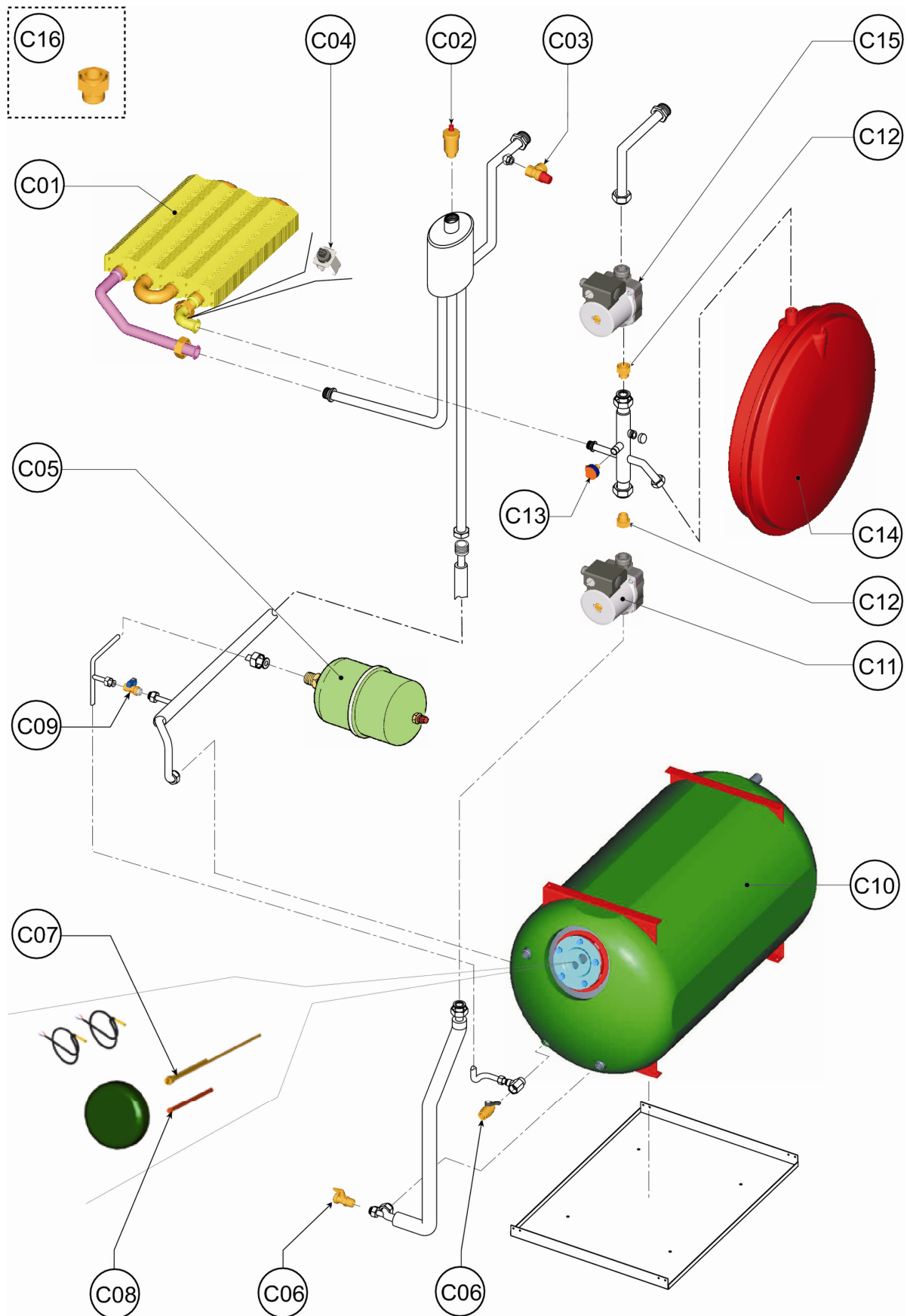




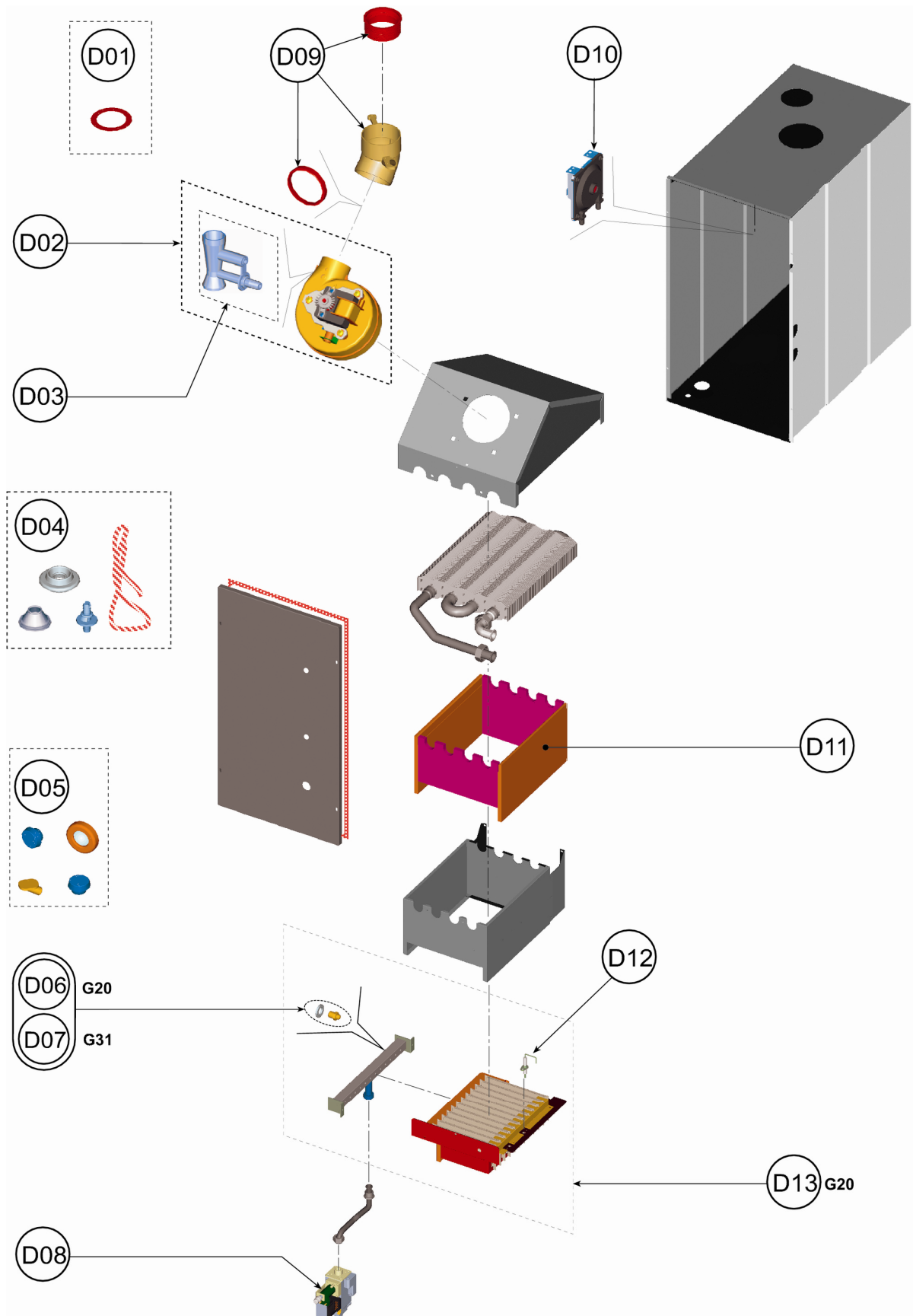
VEGA D 30 F K 100



VEGA D 30 F K 100



VEGA D 30 F K 100





VEGA D 30 F K 100

LISTA PEZZI

POS.	CODICE	DESC.	QT.
A01	39841830	KIT COPERCHIO VEGA (3110I980)	1.000
A02	39841820	KIT FIANCO SIN.VEGA (3110I960)	1.000
A03	39841080	KIT PORTA*SEVEN D K (3110I111)	1.000
A04	39841060	KIT PANNELLO BOILER (3110I070)	1.000
A05	39841810	KIT FIANCO DEX.VEGA (3110I940)	1.000
A06	39838160	KIT PARETE POST.SUP.(3110D520)	1.000
A07	39835280	KIT PARETE POST.INF.(3110B140)	1.000
B01	39839280	KIT CRUSCOTTO L500 (35014110)	1.000
B02	39822570	KIT SCHEDA EL.DSP06 (38322180)	1.000
B03	39822560	KIT MASCHERINA "FER"(35012540)	1.000
B04	39827830	KIT CENTRALINA EL. (36508270)	1.000
B05	39809110	KIT SONDA TEMP. (39400560)	1.000
C01	39819810	KIT PACCO LAM. (37404180)	1.000
C02	39801160	KIT V.ARIA 1/2" (36900880)	1.000
C03	39800130	KIT VALV.SIC.MF1/2" (36900660)	1.000
C04	39819550	KIT SONDA TEMP. (36200730)	1.000
C05	39815840	KIT VASO ESP.3Lt. (36802970)	1.000
C06	39809010	KIT RUBIN.1/2" (36900700)	1.000
C07	39827820	KIT GUAINA 1/2"X500 (33400791)	1.000
C08	39815820	KIT ANODO MAGN. (32301810)	1.000
C09	39808980	KIT RUB.3/8" Tp.5014(36901470)	1.000
C10	39815811	KIT BOILER 100Lt. (37704631)	1.000
C11	39815830	KIT POMPA BOILER (36601481)	1.000
C12	39811270	KIT VALV.RIT.3/4" (36901970)	1.000
C13	39826680	KIT TRASD.PRESS.3/8"(36402250)	1.000
C14	39809690	KIT VASO ESP.10Lt. (36802740)	1.000
C15	39815690	KIT POMPA RISC. (36601551)	1.000
C16	39822150	KIT V/RIT-SIC.3/4" (36900840)	1.000
D01	39819470	KIT DIAFR.FUMI Di.45-47-50	1.000
D02	39818021	KIT VENTIL. (36601872)	1.000
D03	39808471	KIT PRESE (35101310-35101323)	1.000
D04	39818000	KIT GUARN.+PRESA ARIA Sr.B6F0	1.000
D05	39820480	KIT SPIA (35102690-35102350)	1.000
D06	39817970	KIT 16 UG.1,30 (EL) (34009741)	1.000
D07	39817980	KIT 16 UG.0,77 (EL) (34009651)	1.000
D08	39812190	KIT VALV.VGU 54A1109(36800401)	1.000
D09	39817990	KIT CURVA USC.FUMI (33301610)	1.000
D10	39817510	KIT PRESS.DIFF.ARIA (36402050)	1.000
D11	39810040	KIT ISOL.C.COMB. (mod.30 BOIL)	1.000
D12	39812170	KIT ELETTRODO ACC. (36702581)	1.000
D13	39815680	KIT BRUC.16R.m. (3840C910)	1.000