



ESPLOSO RICAMBI
CALDAIE A BASAMENTO

Modelli

CAPAX G PV 22 RI

CAPAX G PV 31 RI

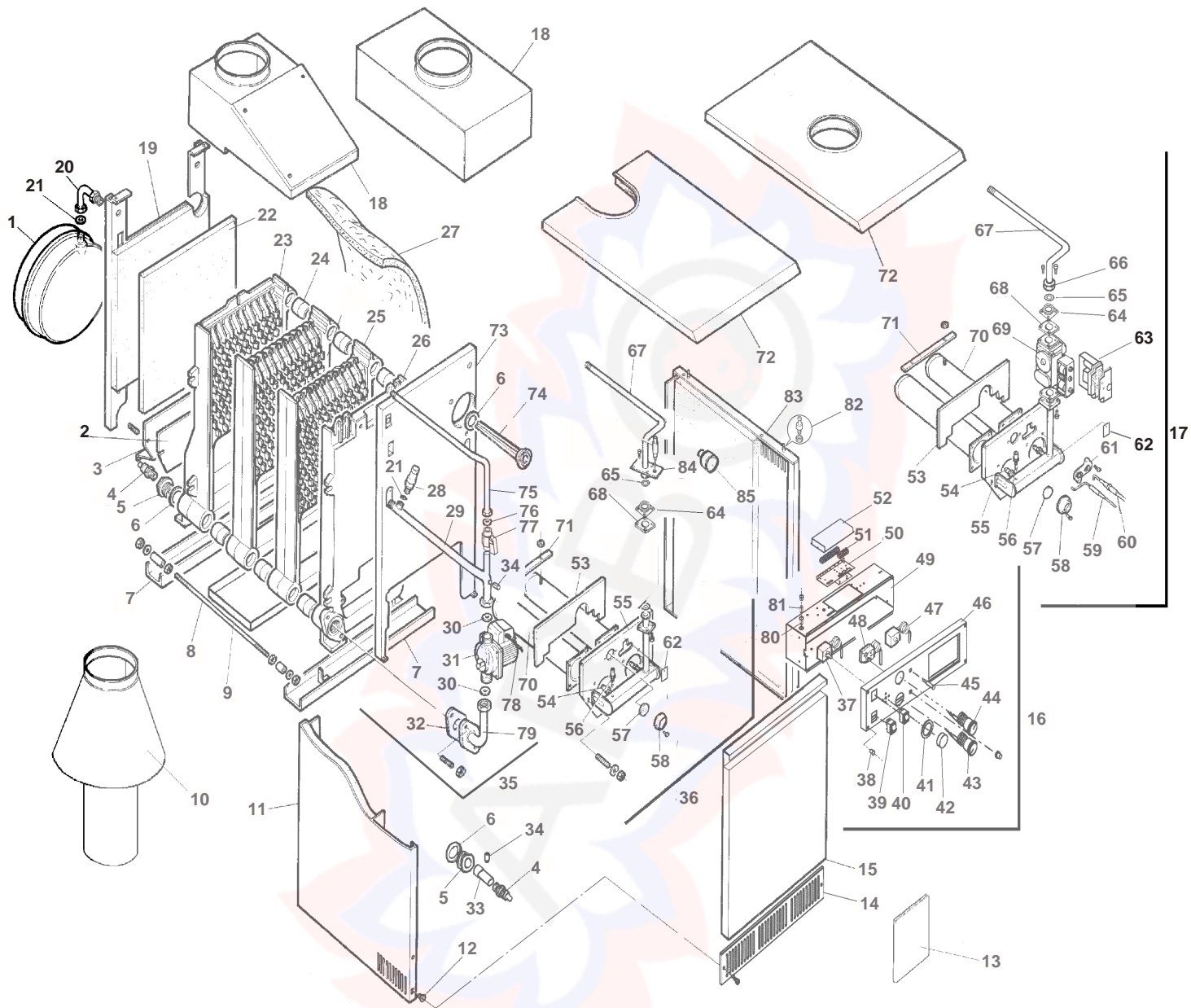
CAPAX G 44 RI

CAPAX G 55 RI

CAPAX G 64 RI

Edizione 1 datata 01 Ottobre 1998





MODELLO CALDAIA	ALIMENTAZIONE A GAS	VALIDITA' DA MATRICOLA	RIF.
CAPAX G PV 22 RI	METANO	26268120231	A
CAPAX G PV 31 RI	METANO	26268120231	B
CAPAX G 44 RI	METANO	26268120231	C
CAPAX G 55 RI	METANO	26268120231	D
CAPAX G 64 RI	METANO	26268120231	E

PART.	CODICE	DESCRIZIONE	RIF.	NOTE
1	997586	Vaso espansione	A	
1	997587	Vaso espansione	B	
2	997579	Protezione portina RMC	AB	
3	997589	Portina posteriore		
4	997390	Rubinetto scarico impianto		
5	-----	Tappo di riduzione		11
6	997405	Guarnizione		
7	-----	Supporto caldaia		11
8	997580	Tirante	A	
8	997581	Tirante	B	
8	997582	Tirante	C	
8	997583	Tirante	D	
8	997584	Tirante	E	
9	-----	Bacinella riflettente		11
10	997641	Antirefouleur	DE	
11	997567	Mantello: laterale sinistro	A	
11	997568	Mantello: laterale sinistro	B	
11	997569	Mantello: laterale sinistro	C	
11	997570	Mantello: laterale sinistro	D	
11	997571	Mantello: laterale sinistro	E	
12	-----	Madrevite		11
13	-----	Libretto		11
14	997578	Mantello: zoccolo		
15	997577	Mantello: porta		
16	-----	Quadro elettrico		11
17	-----	Brucciatoe elettrico completo		11
18	997590	Cappa fumi	A	
18	997591	Cappa fumi	B	
18	997592	Cappa fumi	C	
18	997593	Cappa fumi	D	
18	997594	Cappa fumi	E	
19	997561	Mantello: posteriore		
20	997588	Tubo collegamento vaso espansione	AB	
21	997406	Guarnizione	AB	
22	997635	Isolamento posteriore corpo caldaia		
23	997558	Elemento posteriore RMC		
24	997318	Bicono		
25	997559	Elemento intermedio RMC		
26	997557	Elemento anteriore RMC		
27	997630	Isolamento laterale corpo caldaia	A	
27	997631	Isolamento laterale corpo caldaia	B	
27	997632	Isolamento laterale corpo caldaia	C	
27	997633	Isolamento laterale corpo caldaia	D	
27	997634	Isolamento laterale corpo caldaia	E	
28	997377	Valvola di sicurezza		
29	997623	Tubo ritorno impianto	A	
29	997624	Tubo ritorno impianto	B	
30	997645	Guarnizione	AB	
31	997619	Circolatore	AB	
32	997643	Guarnizione ovale		
33	997642	Raccordo	CDE	
34	997394	Valvola per idrometro		
35	997595	Gruppo collettore	A	
35	997596	Gruppo collettore	B	
36	-----	Brucciatoe pilota completo		11
37	997331	Termostato regolazione		
38	997585	Tappo copriviti		
39	997339	Deviatore		
40	997338	Interruttore		
41	997332	Ghiera termostati		
42	997333	Manopola		
43	997327	Termometro		
44	997328	Idrometro		
45	997329	Lampada spia		
46	997597	Pannello portastrumenti		

PART.	CODICE	DESCRIZIONE	RIF.	NOTE
47	997330	Termostato sicurezza		
48	997429	Termostato sicurezza fumi		
49	-----	Carenatura		11
50	-----	Supporto morsettiera		11
51	-----	Cavi morsettiera		11
52	-----	Coperchio morsettiera		11
53	997618	Isolamento collettore gas		
54	997350	Ugello	B	
54	997612	Ugello	A	
54	997613	Ugello	C	
54	997614	Ugello	D	
54	997615	Ugello	E	
55	997610	Collettore gas		
56	997347	Presa di pressione		
57	997344	Vetrino		
58	997345	Fermavetro		
59	997637	Elettrodo di rilevazione		
60	997636	Elettrodo di accensione		
61	997346	Piastrina portaelettrodi		
62	997611	Chiusura foro pilota		
63	997354	Scheda di controllo fiamma		
64	997357	Flangia gas	AB	
64	997616	Flangia gas	CDE	
65	997410	Guarnizione		
66	997356	Ghiera in ottone	ABCD	
67	997625	Tubo alimentazione gas	A	
67	997626	Tubo alimentazione gas	B	
67	997627	Tubo alimentazione gas	C	
67	997628	Tubo alimentazione gas	D	
67	997629	Tubo alimentazione gas	E	
68	997617	Guarnizione	AB	
68	997644	Guarnizione	CDE	
69	997343	Elettrovalvola gas	AB	
69	997638	Elettrovalvola gas elettrica	CDE	
70	997609	Tubo bruciatore		
71	997640	Lama terminale	BCDE	
72	997572	Mantello: coperchio	A	
72	997573	Mantello: coperchio	B	
72	997574	Mantello: coperchio	C	
72	997575	Mantello: coperchio	D	
72	997576	Mantello: coperchio	E	
73	997560	Mantello: anteriore interno		
74	997646	Tappo portasonde	AB	
74	997647	Tappo portasonde	CD	
74	997648	Tappo portasonde	E	
75	997621	Tubo carico impianto	A	
75	997622	Tubo carico impianto	B	
76	573521	Guarnizione acqua-gas 3/8"	AB	
77	997391	Rubinetto carico impianto	AB	
78	-----	Cavo pompa		11
79	997620	Tubo collegamento circolatore	AB	
80	997335	Portafusibile		
81	997334	Fusibile pz. 10		
82	-----	Piolini + Dadi + Rosette		11
83	997562	Mantello: laterale destro	A	
83	997563	Mantello: laterale destro	B	
83	997564	Mantello: laterale destro	C	
83	997565	Mantello: laterale destro	D	
83	997566	Mantello: laterale destro	E	
84	-----	Flangia supporto piezo		11
85	997639	Pressostato	DE	
201	997791	Kit trasformazione GPL	A	12
201	997792	Kit trasformazione GPL	B	12
201	997793	Kit trasformazione GPL	C	12

PART.	CODICE	DESCRIZIONE	RIF.	NOTE
201	997794	Kit trasformazione GPL	D	12
201	997799	Kit trasformazione GPL	E	12
202	997800	Kit trasformazione MET	A	12
202	997801	Kit trasformazione MET	B	12
202	997802	Kit trasformazione MET	C	12
202	997803	Kit trasformazione MET	D	12
202	997808	Kit trasformazione MET	E	12

NOTE	DESCRIZIONE
11	Non prevista la fornitura come ricambio
12	Non illustrato



NOTIZIE UTILI

Impiego del presente documento

Lo scopo del presente documento "ESPLOSO RICAMBI CALDAIE A BASAMENTO" è quello di permettere un'agevole ed univoca individuazione del ricambio occorrente per sostituire un'analogha parte difettosa del prodotto.

L'illustrazione e l'elenco ricambi sono relativi esclusivamente ai modelli indicati nella tabella riportata in calce all'illustrazione.

L'elenco ricambi permette di individuare:

- la posizione in figura di ogni particolare fornibile come ricambio (colonna "PART.");
- il codice con il quale il ricambio va richiesto in Ditta;
- la descrizione sintetica del ricambio;
- l'applicabilità del ricambio a specifici modelli (colonna "RIF."). Se la casella è bianca, il ricambio è applicabile a tutti i modelli a cui l'esploso si riferisce;
- eventuali note.

Come richiedere il ricambio

Le parti di ricambio vanno ordinate specificando il codice, la quantità, l'indirizzo e la ragione sociale del richiedente.

L'ordine deve essere spedito via fax alla MTS S.P.A., utilizzando i seguenti numeri:

0732-626473 (FAX)

0732-628773 (FAX)

Come contattare il Servizio Assistenza Tecnica MTS S.P.A.

Il Servizio Assistenza Tecnica MTS S.P.A. ha una organizzazione dedicata al supporto per la soluzione dei problemi tecnici del prodotto CALDAIE A BASAMENTO. I Centri Assistenza Tecnica possono utilizzare tale servizio telefonando ai numeri:

071-7100594

167-217718

7400001
22/10/98

Merloni
TermoSanitari ^{spa}

Servizio Assistenza Tecnica
via Pascoli, 1
60044 FABRIANO (AN)