



ESPLOSO RICAMBI
CALDAIE DOMESTICHE

Modello

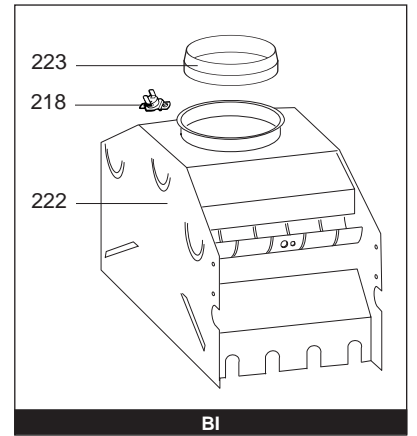
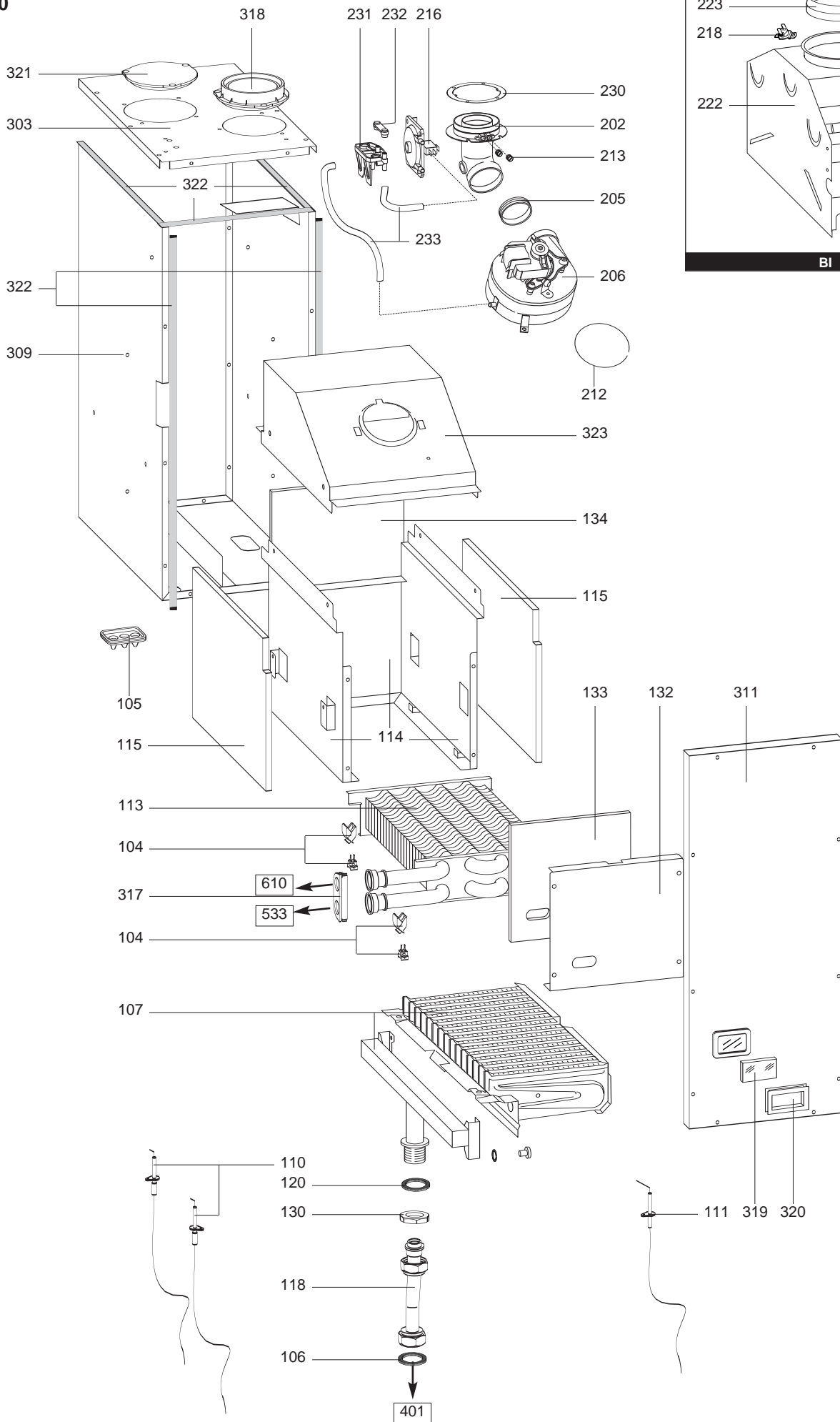
DEA 24-RIO 24

R8202713-02IT - Edizione 02 - 03/02/2005



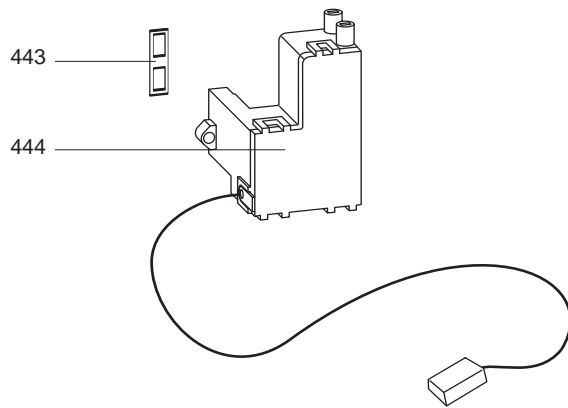
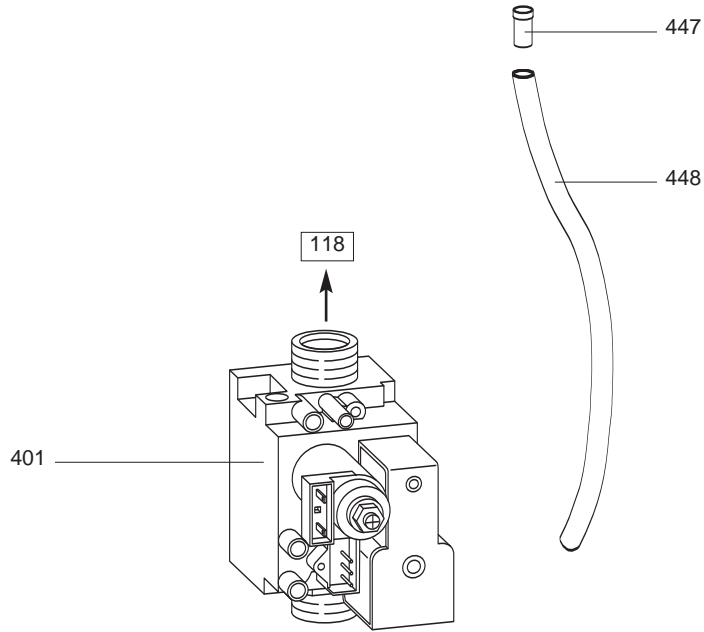
| | | | |
|--------|-----------------|-----|-----|
| 537696 | DEA 24 BI MET | ... | ... |
| 537697 | DEA 24 BI GPL | ... | ... |
| 537700 | RIO 24 BI MET | ... | ... |
| 537701 | RIO 24 BI GPL | ... | ... |
| 537698 | DEA 24 BFFI MET | ... | ... |
| 537699 | DEA 24 BFFI GPL | ... | ... |
| 537702 | RIO 24 BFFI MET | ... | ... |
| 537703 | RIO 24 BFFI GPL | ... | ... |

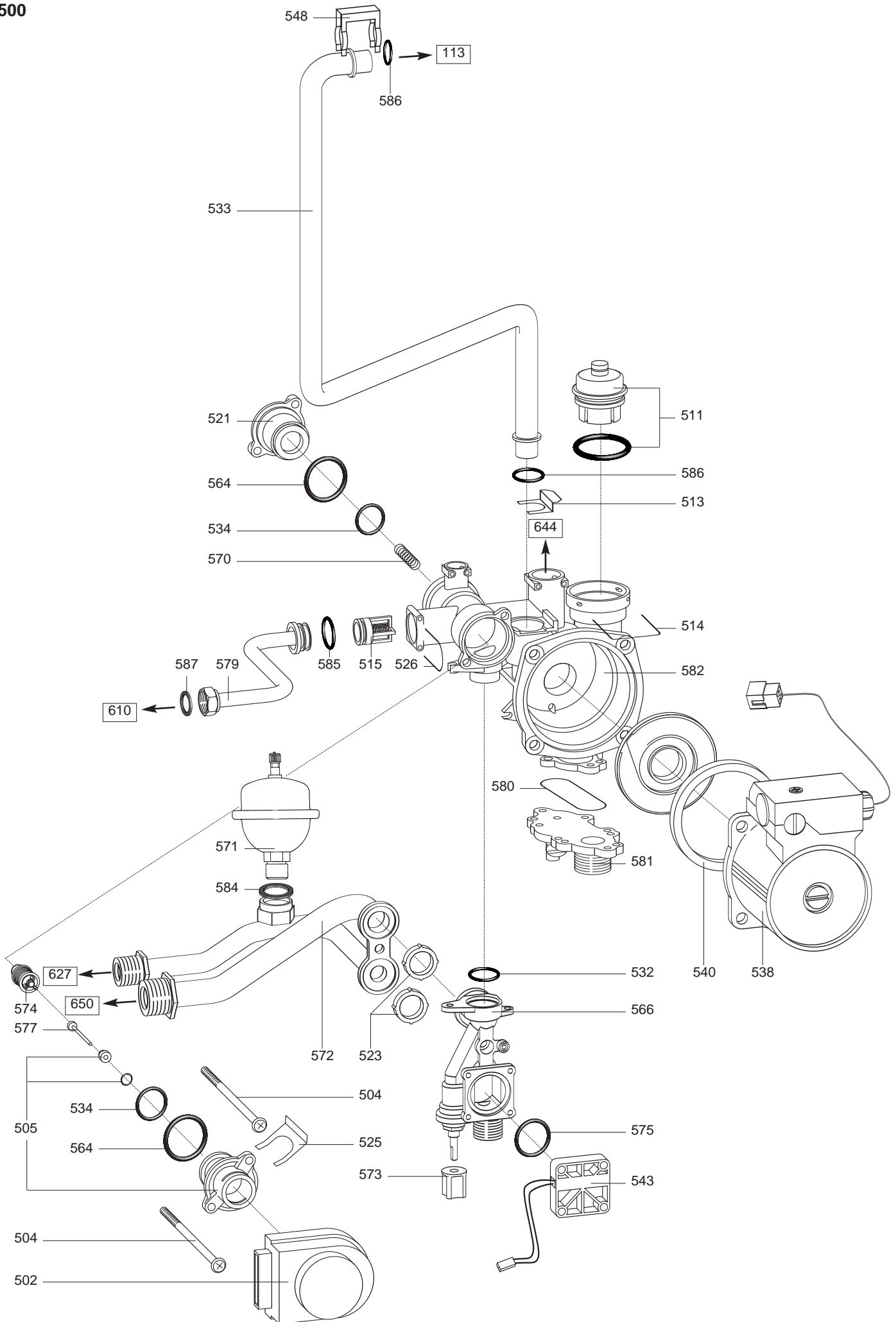
| Codice | Ind. | Modello | Date inizio | Data fine |
|--------|------|---------|-------------|-----------|
|--------|------|---------|-------------|-----------|



BI

| Rifer. figura | Descrizione | Codice | Altra | Tipo | DEA - RIO | | Data | |
|---------------|-----------------------------------|----------|-------|------|-----------|------|------|---|
| | | | | | BI | BFFI | da | a |
| 0100 | BRUCIATORE | | | | | | | |
| 0104 | Sonda NTC T335D + clips 18 | 990686 | | | • | • | | |
| 0105 | Gommino cavi elettrodi | 998147 | | | | • | | |
| 0106 | Guarnizione acqua-gas 3/4 | 573520 | | | • | • | | |
| 0107 | Bruciatore 13 NP | 65100474 | | | • | • | | |
| | Ensemble bruleur 13 becs | 65101314 | | | • | • | | |
| 0110 | Elettrodo accensione Sx L=320 | 65100476 | | | • | • | | |
| | Elettrodo accensione Dx L=320 | 65100477 | | | • | • | | |
| 0111 | Elettrodo rilevazione | 998624 | | | • | • | | |
| 0113 | SCAMBIATORE 8 TUBI | 61310450 | | | • | • | | |
| 0114 | CAMERA DI COMBUSTIONE | 65100732 | | | • | • | | |
| 0115 | Fibra laterale CC | 65100488 | | | • | • | | |
| 0118 | TUBO GAS | 61314316 | | | • | • | | |
| 0120 | Guarnizione giunti | 569413 | | | • | • | | |
| 0130 | Controdado 3/4" ottone | 569446 | | | • | • | | |
| 0132 | Pannello frontale CC | 65100459 | | | • | • | | |
| 0133 | Fibra anteriore CC | 65100486 | | | • | • | | |
| 0134 | Fibra posteriore CC | 65100487 | | | • | • | | |
| 0200 | CAPPA FUMI | | | | | | | |
| 0202 | Collettore scarico fumi | 999682 | | | | • | | |
| 0205 | Guarnizione bocca ventilatore | 573343 | | | | • | | |
| 0206 | Attivatore di tiraggio 24 BFFI | 65100496 | | | | • | | |
| 0212 | Guarnizione siliconica D=5 mm | 990368 | | | | • | | |
| 0213 | Tappo prese fumi | 573326 | | | | • | | |
| 0216 | Pressostato aria | 571651 | | | | • | | |
| 0218 | Termostato di sicurezza 70°C | 61012479 | | | • | | | |
| 0222 | CAPPA FUMI | 61309993 | | | • | | | |
| 0223 | RACCORDO SCARICO FUMI | 60026148 | | | • | | | |
| 0230 | Guarnizione collettore fumi | 573337 | | | | • | | |
| 0231 | Supporto pressostato | 990373 | | | | • | | |
| 0232 | Tappo presa pressione pressostato | 573329 | | | | • | | |
| 0233 | Tubo silicone | 573576 | | | | • | | |
| 0300 | CAMERA STAGNA | | | | | | | |
| 0303 | Pannello superiore camera stag | 65100494 | | | | • | | |
| 0309 | Panneau inf.de caisson FF | 65100733 | | | | • | | |
| 0311 | Pannello frontale camera stagn | 65100493 | | | | • | | |
| 0317 | PASSA-TUBO | 61303148 | | | | • | | |
| 0318 | Collettore ritorno aria | 990370 | | | | • | | |
| 0319 | Vetro spia | 998075 | | | | • | | |
| 0320 | Guarnizione fissaggio vetro spia | 998076 | | | | • | | |
| 0321 | Tappo ritorno aria | 991821 | | | | • | | |
| 0322 | Guarnizione adesiva 10x5mm | 998808 | | | | • | | |
| 0323 | Cappa fumi | 65100492 | | | | • | | |



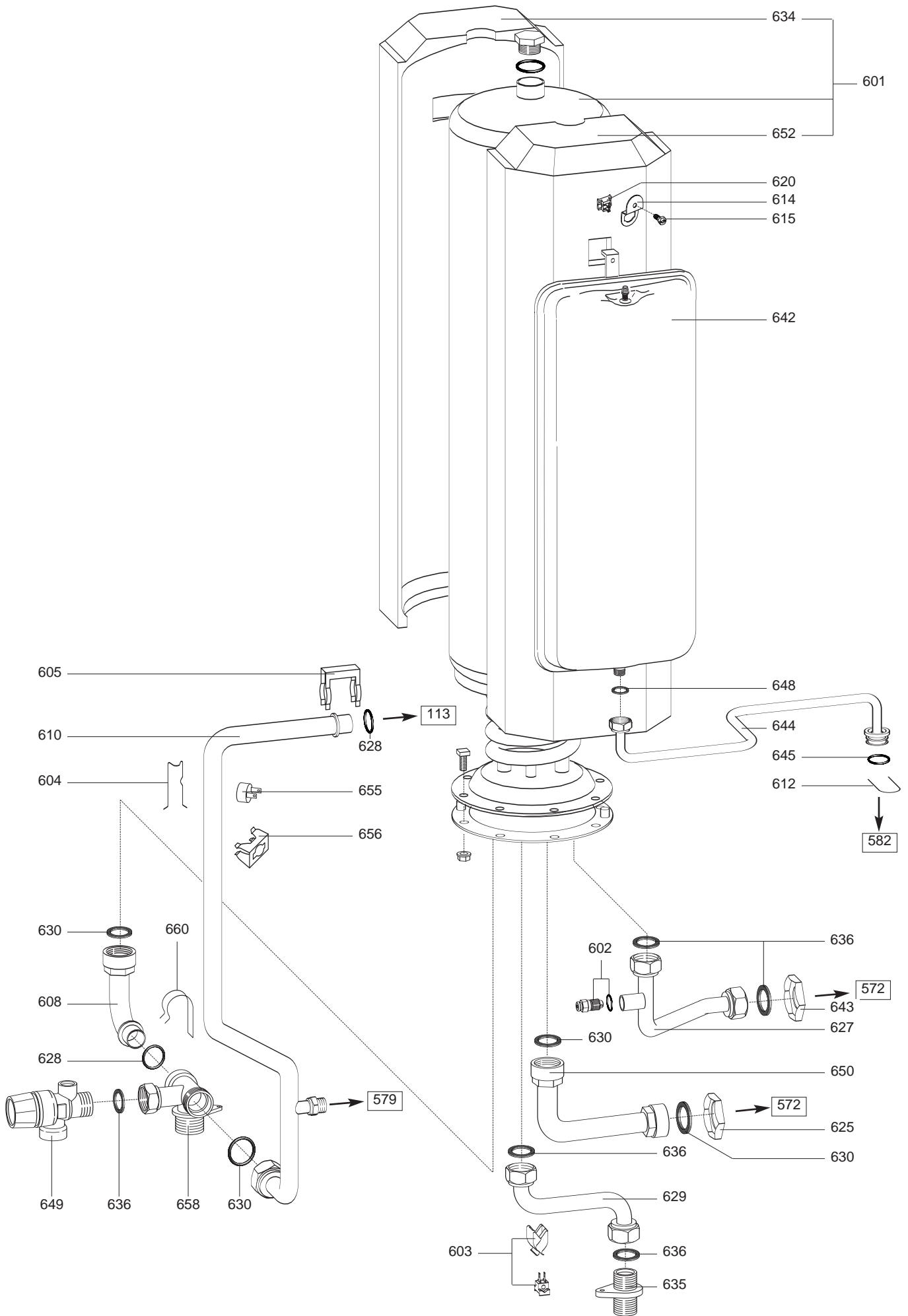


24

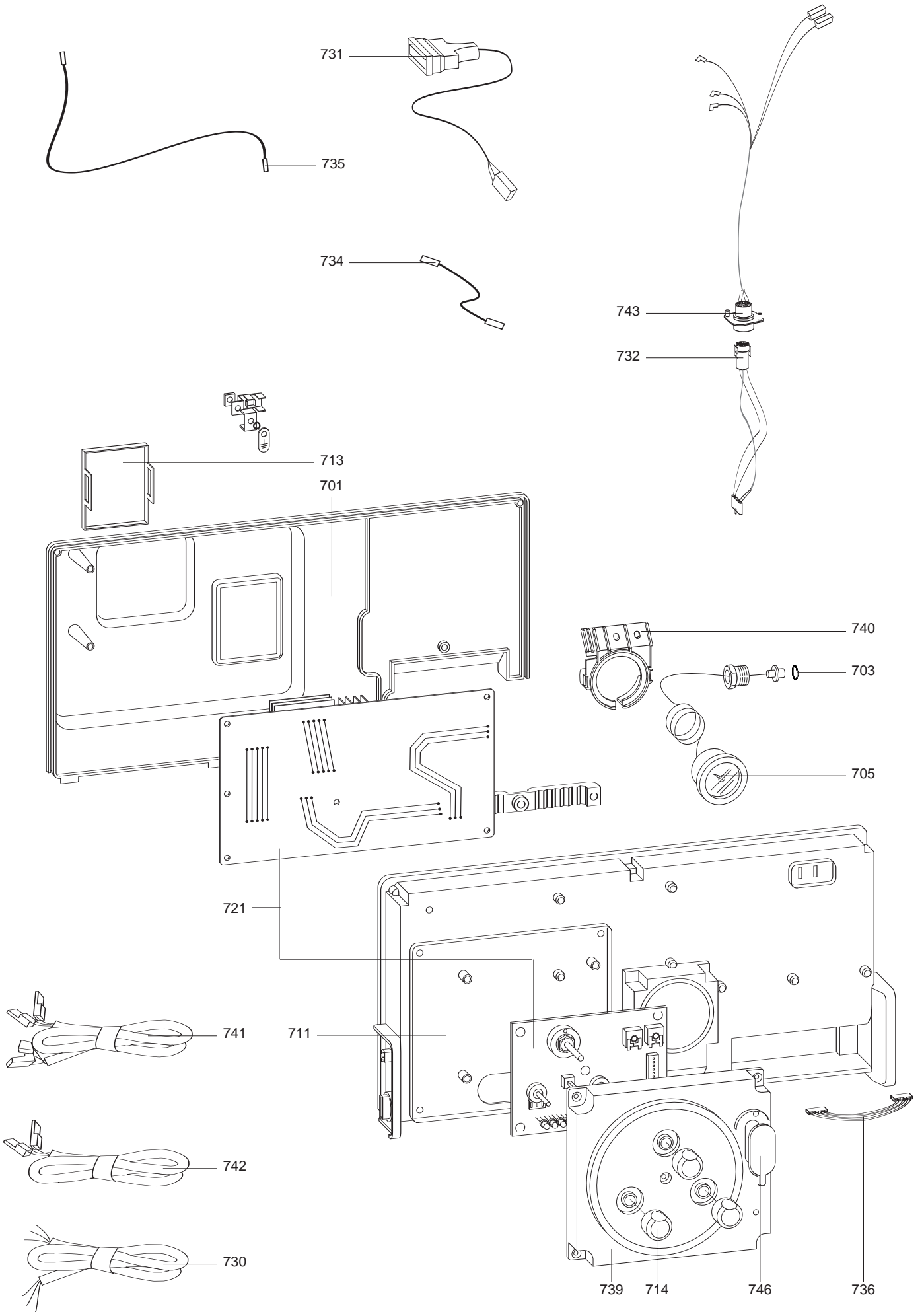
| Rifer. figura | Descrizione | Codice | Altra | Tipo | DEA - RIO | | Data |
|------------------|---------------------------------------|----------|-------|------|-----------|------|------|
| | | | | | BI | BFFI | |
| | | | | | | | |
| 0500 | BLOCCO IDRAULICO | | | | | | |
| 0502 | Testa motorizzata per valvola a 3 vie | 997147 | | | • | • | |
| 0504 | Vite M4x102mm | 990438 | | | • | • | |
| 0505 | Gruppo supporto motore | 65100770 | | | • | • | |
| 0511 | Valvola sfogo aria completa di O-ring | 995865 | | | • | • | |
| 0513 | Staffa fissaggio tubo ritorno | 65100038 | | | • | • | |
| 0514 | Forchetta attacco rapido | 65100421 | | | • | • | |
| 0515 | By-pass Fugas | 999473 | | | • | • | |
| 0521 | Tappo valvola deviatrice | 990390 | | | • | • | |
| 0523 | Guarnizione Piatta | 65100513 | | | • | • | |
| 0525 | Molla fissaggio motore | 997077 | | | • | • | |
| 0526 | Forchetta attacco rapido int. 17,3 | 990385 | | | • | • | |
| 0532 | Guarnizione OR 3081 EPDM | 990387 | | | • | • | |
| 0533 | TUBO RITORNO RISCALDAMENTO | 61314343 | | | • | • | |
| 0534 | Guarnizione OR 3100 EPDM | 990489 | | | • | • | |
| 0538 | MOTORE POMPA | 61315654 | | | • | • | |
| 0540 | Guarnizione motore | 996123 | | | • | • | |
| 0543 | Flussostato sanitario | 995948 | | | • | • | |
| 0548 | CLIP | 61010609 | | | • | • | |
| 0564 | Kit guarnizioni motore ELBI | 65100253 | | | • | • | |
| 0566 | Raccordo entrata sanitario | 65100756 | | | • | • | |
| 0570 | Molla ritorno valvola deviatrice | 65101008 | | | • | • | |
| 0571 | VASO D'ESPANSIONE SANITA. 0.5L | 65101005 | | | • | • | |
| 0572 | Gruppo flangia+tubi | 65100470 | | | • | • | |
| 0573 | Manopola rubinetto riempimento | 571559 | | | • | • | |
| 0574 | Assieme otturatore valvola deviatrice | 995930 | | | • | • | |
| 0575 | Guarnizione OR 134 EPDM | 990392 | | | • | • | |
| 0577 | Alberino valvola deviatrice | 995910 | | | • | • | |
| 0579 | TUBO BY-PASS | 61314341 | | | • | • | |
| 0580 | Guarnizione OR 3231 EPDM | 990393 | | | • | • | |
| 0581 | Flangia ritorno | 995932 | | | • | • | |
| 0582 | Corpo multifunzioni | 991837 | | | • | • | |
| 0584 | Guarnizione acqua-gas 1/2 | 573528 | | | • | • | |
| 0585 | Guarnizione O-ring 119 | 995976 | | | • | • | |
| 0586 | Guarnizione O-ring C=4 D=17,04 | 998424 | | | • | • | |
| 0587 | Guarnizione acqua-gas 3/8 | 573521 | | | • | • | |

DEA 24-RIO 24

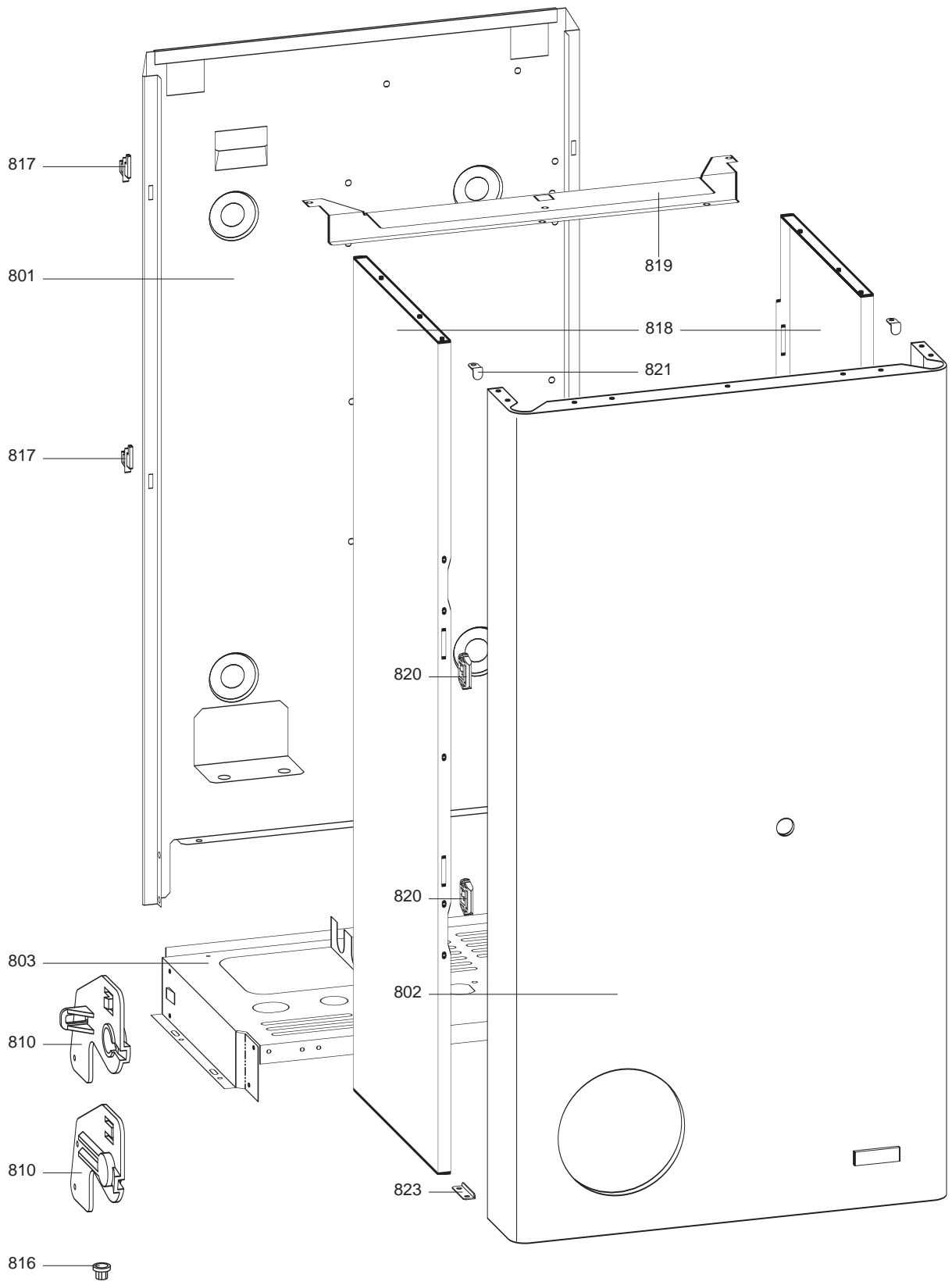
Caldaie Domestiche



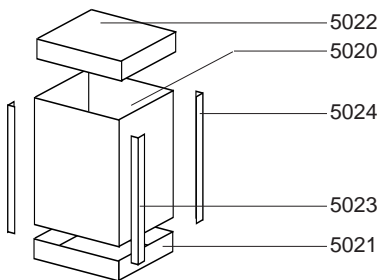
| Rifer. figura | Descrizione | Codice | Altra | Tipo | DEA - RIO | | Data |
|---------------|--|----------|-------|------|-----------|------|------|
| | | | | | BI | BFFI | |
| 0600 | SERBATOIO | | | | | | |
| 0601 | GUARNIZIONE | 61317345 | | | • | • | |
| | Boiler 20 litri coibentato | 65100468 | | | • | • | |
| 0602 | Raccordo a vite per valvola aria | 998564 | | | • | • | |
| 0603 | Sonda NTC T335D + clips 18 | 990686 | | | • | • | |
| 0604 | Molla termostato 103°C | 998043 | | | • | • | |
| 0605 | CLIP | 61010609 | | | • | • | |
| 0608 | Tubo mandata boiler | 65100450 | | | • | • | |
| 0610 | TUBO MANDATA RISCALDAMENTO | 61314324 | | | • | • | |
| 0612 | Forchetta attacco rapido int. 17,3 | 990385 | | | • | • | |
| 0614 | SUPPORTO | 61303369 | | | • | • | |
| 0615 | VITE HSX M 5-8 | 61302631 | | | • | • | |
| 0620 | TERMISTORE | 61312187 | | | • | • | |
| 0625 | Controdado 3/4" ottone | 569446 | | | • | • | |
| 0627 | Tubo ingresso sanitario boiler | 65100453 | | | • | • | |
| 0628 | Guarnizione O-ring C=4 D=17,04 | 998424 | | | • | • | |
| 0629 | TUBO USCITA SANITARIO BOILER | 61314332 | | | • | • | |
| 0630 | Guarnizione acqua-gas 3/4 | 573520 | | | • | • | |
| 0634 | Coppella isolante posteriore | 65100490 | | | • | • | |
| 0635 | Raccordo uscita calda | 998611 | | | • | • | |
| 0636 | Guarnizione acqua-gas 1/2 | 573528 | | | • | • | |
| 0642 | Vaso espansione 7L | 65100471 | | | • | • | |
| 0643 | Controdado 1/2" ottone | 569794 | | | • | • | |
| 0644 | TUBO VASO ESPANSIONE | 61315305 | | | • | • | |
| 0645 | Guarnizione O-ring 119 | 995976 | | | • | • | |
| 0648 | Guarnizione acqua-gas 3/8 | 573521 | | | • | • | |
| 0649 | Valvola di sicurezza idraulica 3Bar 1/4" | 998447 | | | • | • | |
| 0650 | Tubo ritorno boiler | 65100451 | | | • | • | |
| 0652 | Coppella isolante anetriere | 65100489 | | | • | • | |
| 0655 | Termostato a contatto 103° Ext | 996065 | | | • | • | |
| 0656 | Molla fissaggio termostato a contatto | 997224 | | | • | • | |
| 0658 | Gruppo mandata | 65100469 | | | • | • | |
| 0660 | Molletta attacco rapido D.18 | 65100449 | | | • | • | |



| Rifer. figura | Descrizione | Codice | Altra | Tipo | 24 | | Data | |
|---------------|--|----------|-------|------|-----------|-----------|------|---|
| | | | | | DEA - RIO | DEA - RIO | da | a |
| | | | | | BI | BFFI | | |
| 0700 | SCATOLA ELETTRICA CMB02 24 BF | 65100735 | | | • | | | |
| | SCATOLA ELETTRICA | 65100777 | | | • | | | |
| 0701 | Coperchio portastrumenti | 65100462 | | | • | • | | |
| 0703 | Guarnizione acqua-gas 1/4 | 569390 | | | • | • | | |
| 0705 | Idrometro circolare | 571649 | | | • | • | | |
| 0711 | Scatola portastrumenti | 65100461 | | | • | • | | |
| 0713 | Coperchio vano timer rettangolare bianco | 997745 | | | • | • | | |
| 0714 | Manopola di regolazione | 992027 | | | • | • | | |
| 0721 | CIRCUITO STAMPATO | 61316920 | | | • | • | | |
| 0730 | Cavo alimentazione | 65100479 | | | • | • | | |
| 0731 | Cavo motore ELBI | 65100484 | | | • | • | | |
| 0732 | Cavo attivatore/presostato | 65100497 | | | | • | | |
| 0734 | Cavo terra ventilatore | 999925 | | | | • | | |
| 0735 | Deflettore fumi | 65100843 | | | • | • | | |
| 0736 | Cavo BLX-Mod 6Vie | 65100485 | | | • | • | | |
| 0739 | Analog-Interface | 65100460 | | | • | • | | |
| 0740 | Supporto idrometro d.38 | 999880 | | | • | • | | |
| 0741 | Cavo bassa tensione MI | 65100480 | | | • | • | | |
| | Cavo bassa tensione | 65100498 | | | | • | | |
| 0742 | Cavo circolatore | 65100481 | | | • | | | |
| 0743 | Cavo camera stagna | 65100499 | | | | • | | |
| 0746 | Gommino accesso regolazione | 998382 | | | • | • | | |



5000





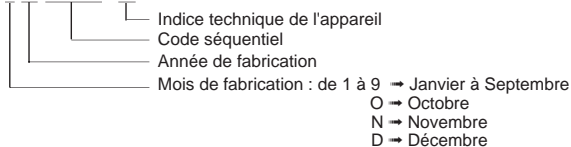
ELENCO ABBREVIAZIONI UTILIZZATE

| | |
|-------------|---|
| EC | : Acqua calda. |
| EF | : Acqua fredda. |
| C | : Resistenza ceramica (Riscaldamento normale). |
| Ca | : resistenza ceramica (Riscaldamento accelerato). |
| TP | : Resistenza immersa. |
| 1F | : Con rubinetteria. |
| 2F | : Senza rubinetteria. |
| 3F | : con rubinetteria e uscita complementare. |
| AMI | : Con miscelatore integrato. |
| SMI | : Senza miscelatore integrato. |
| PUISS | : Natura dell'apparecchio. |
| PN | : Apparecchio a pressione normale. |
| BP | : Apparecchio a bassa pressione. |
| PV | : Apparecchio a potenza variabile. |
| PF | : Apparecchio a potenza stabile. |

TARGA MATRICOLA

NUMÉRO DE SÉRIE

Ex: 1 95 065004 - 31



I dati presenti sulla tariffa e le documentazioni commerciali o tecniche, gli schemi e altre informazioni sono dati a titolo indicativo e validi per un certo periodo. Il COSTRUTTORE si riserva la facoltà di modificare la presentazione, la forma, la dimensione, la concezione o la materia dei suoi prodotti.