



ESPLOSO RICAMBI CALDAIE DOMESTICHE

Modello

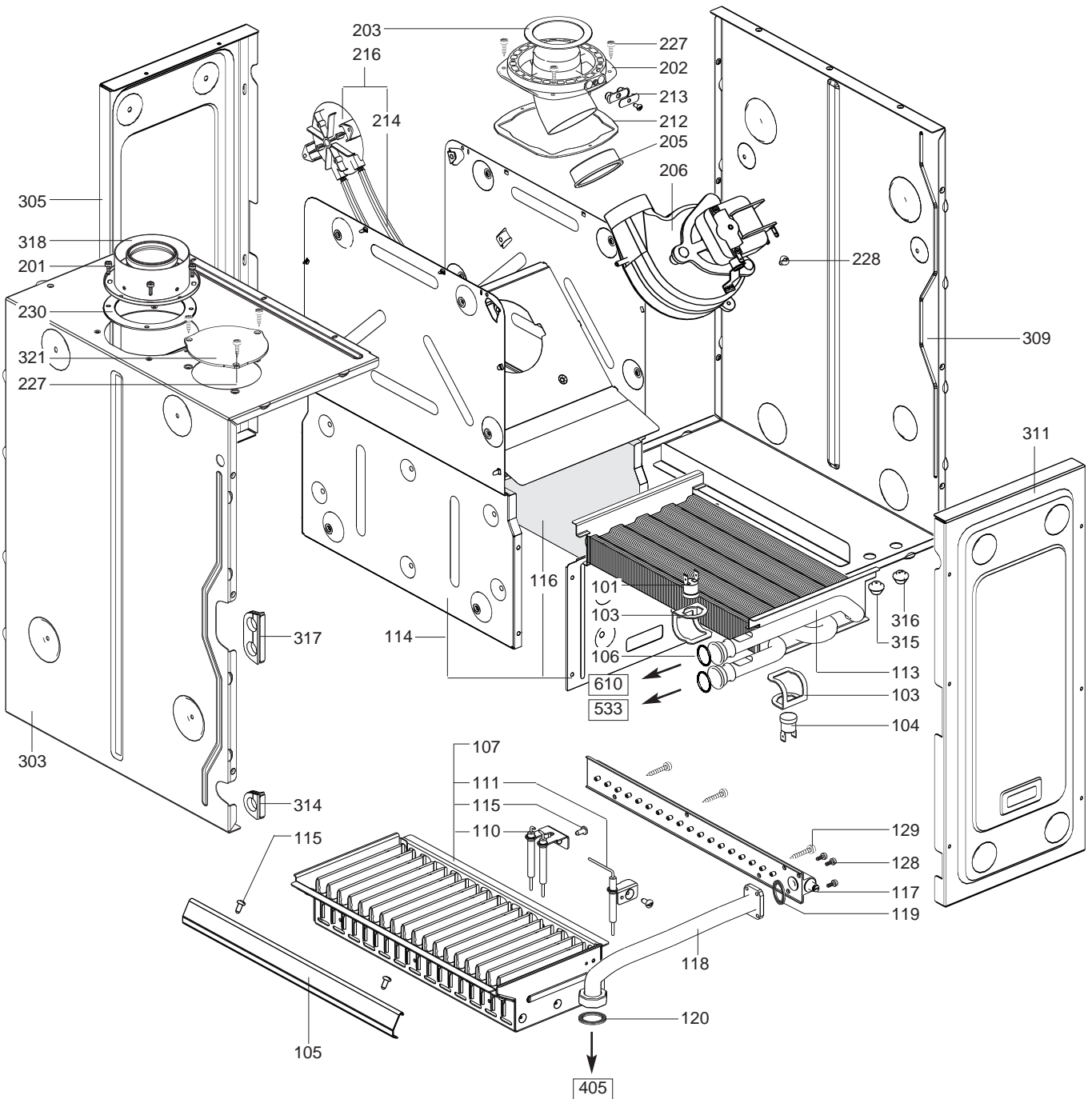
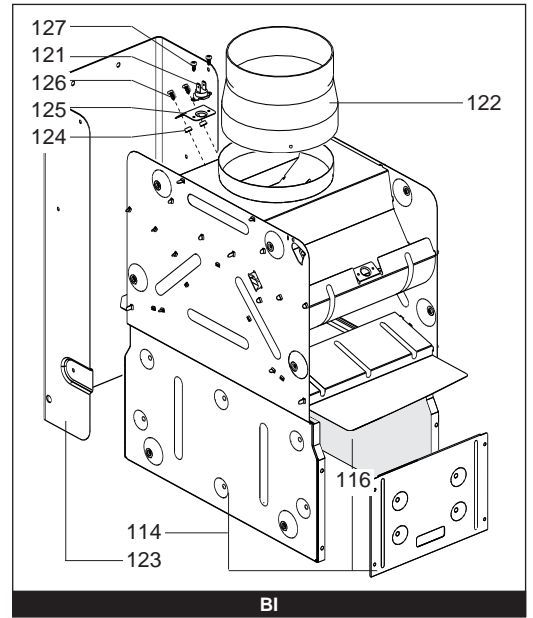
GENIA-RIO-DEA

R8202685-02IT - Edizione 02 - 03/01/2005

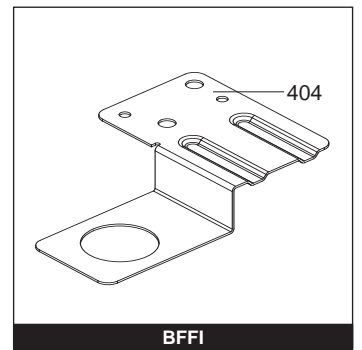
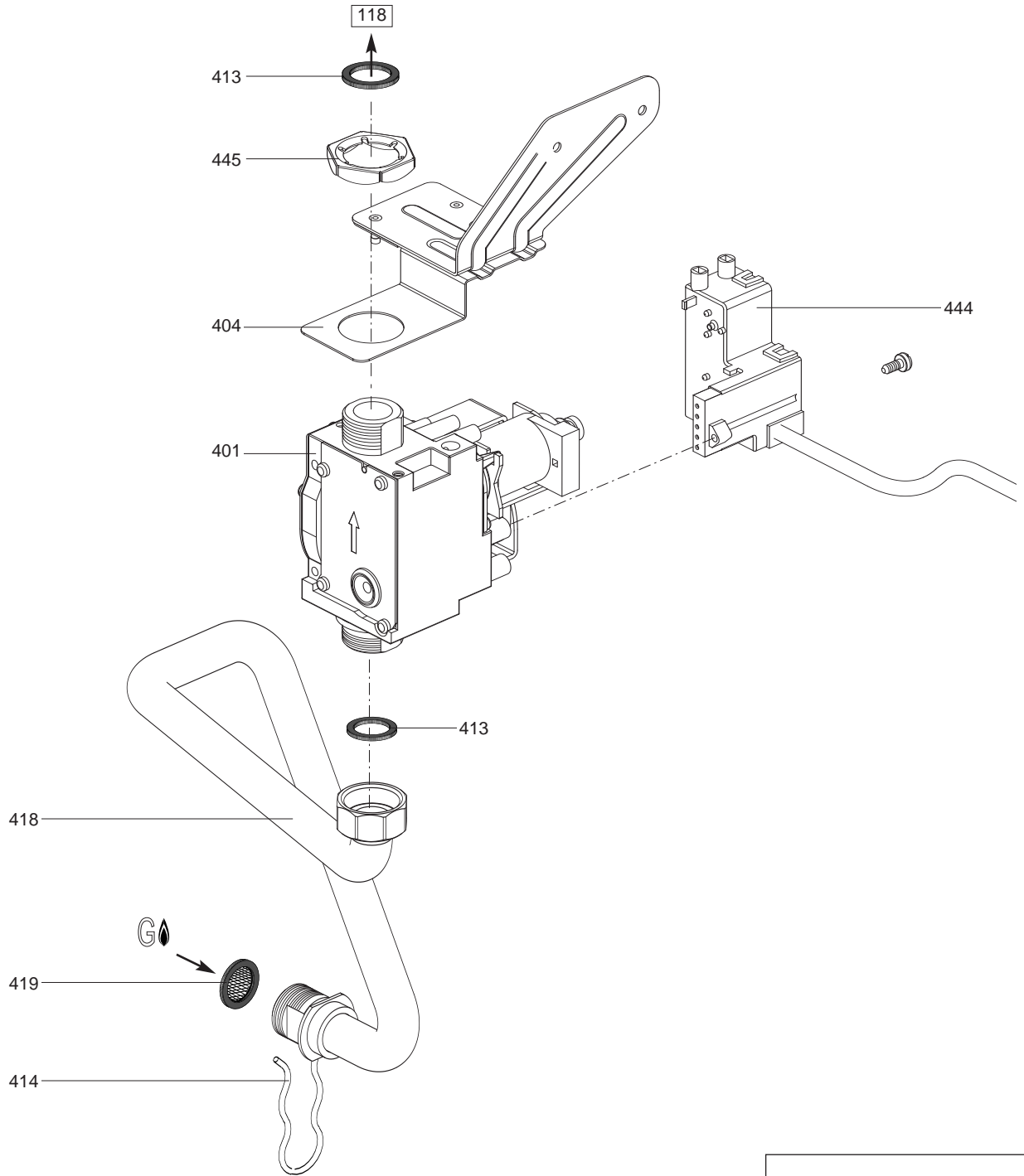


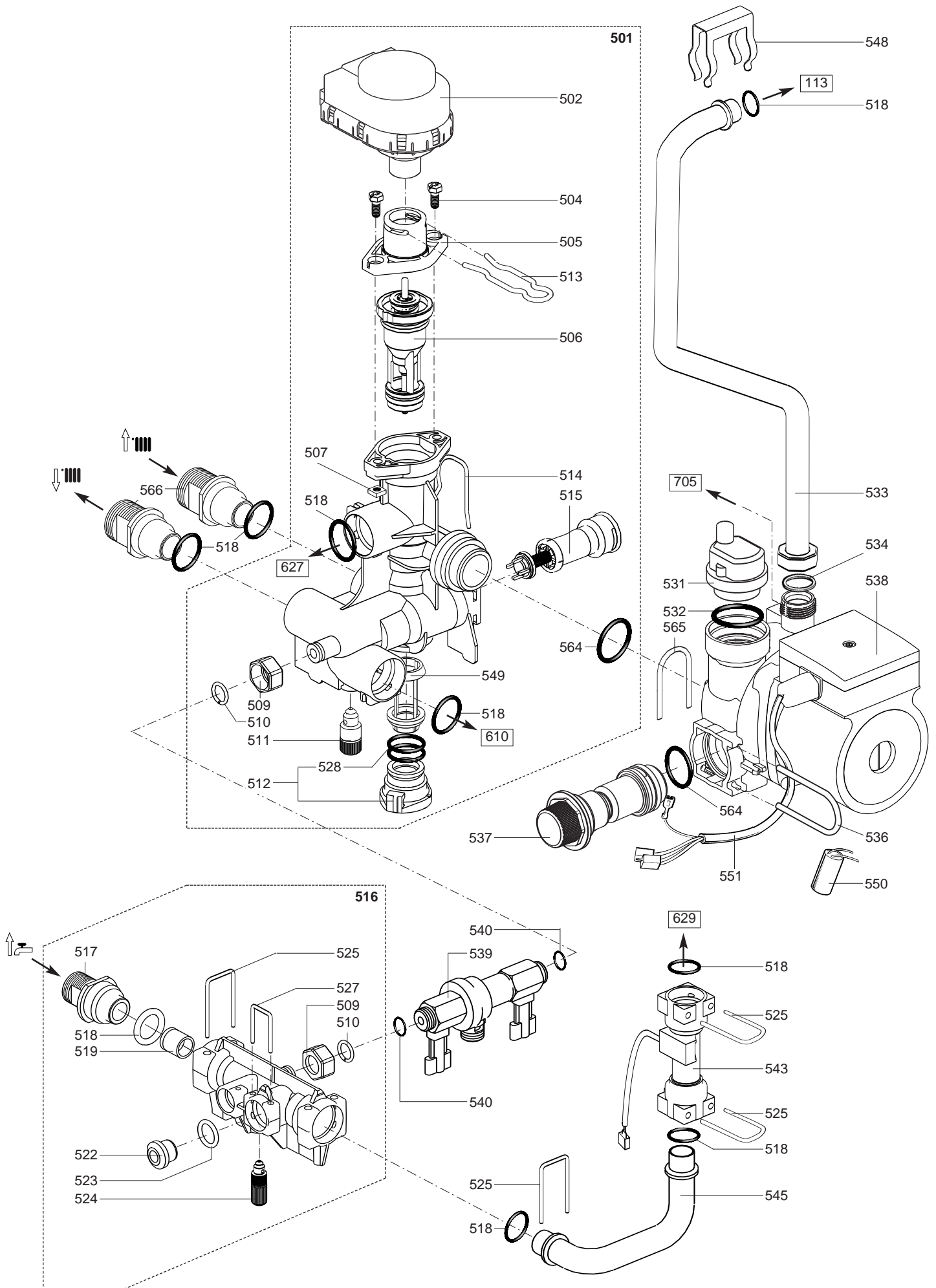
537 673	GENIA MAXI 24/60 BI MET	10/03	...
537 674	GENIA MAXI 24/60 BI GPL	10/03	...
537 675	GENIA MAXI 24/60 BFFI MET	11/03	...
537 676	GENIA MAXI 24/60 BFFI GPL	10/03	...
537 647	DEA MAXI 28/60 BI MET	09/03	...
537 648	DEA MAXI 28/60 BI GPL	09/03	...
537 655	GENIA MAXI 28/60 BI MET	09/03	...
537 656	GENIA MAXI 28/60 BI GPL	09/03	...
537 659	RIO MAXI 28/60 BI MET	09/03	...
537 660	RIO MAXI 28/60 BI GPL	09/03	...
537 649	DEA MAXI 30/60 BFFI MET	09/03	...
537 650	DEA MAXI 30/60 BFFI GPL	09/03	...
537 657	GENIA MAXI 30/60 BFFI MET	09/03	...
537 658	GENIA MAXI 30/60 BFFI GPL	09/03	...
537 661	RIO MAXI 30/60 BFFI MET	09/03	...
537 662	RIO MAXI 30/60 BFFI GPL	09/03	...

Codice	Ind.	Modello	Date inizio	Data fine
--------	------	---------	-------------	-----------

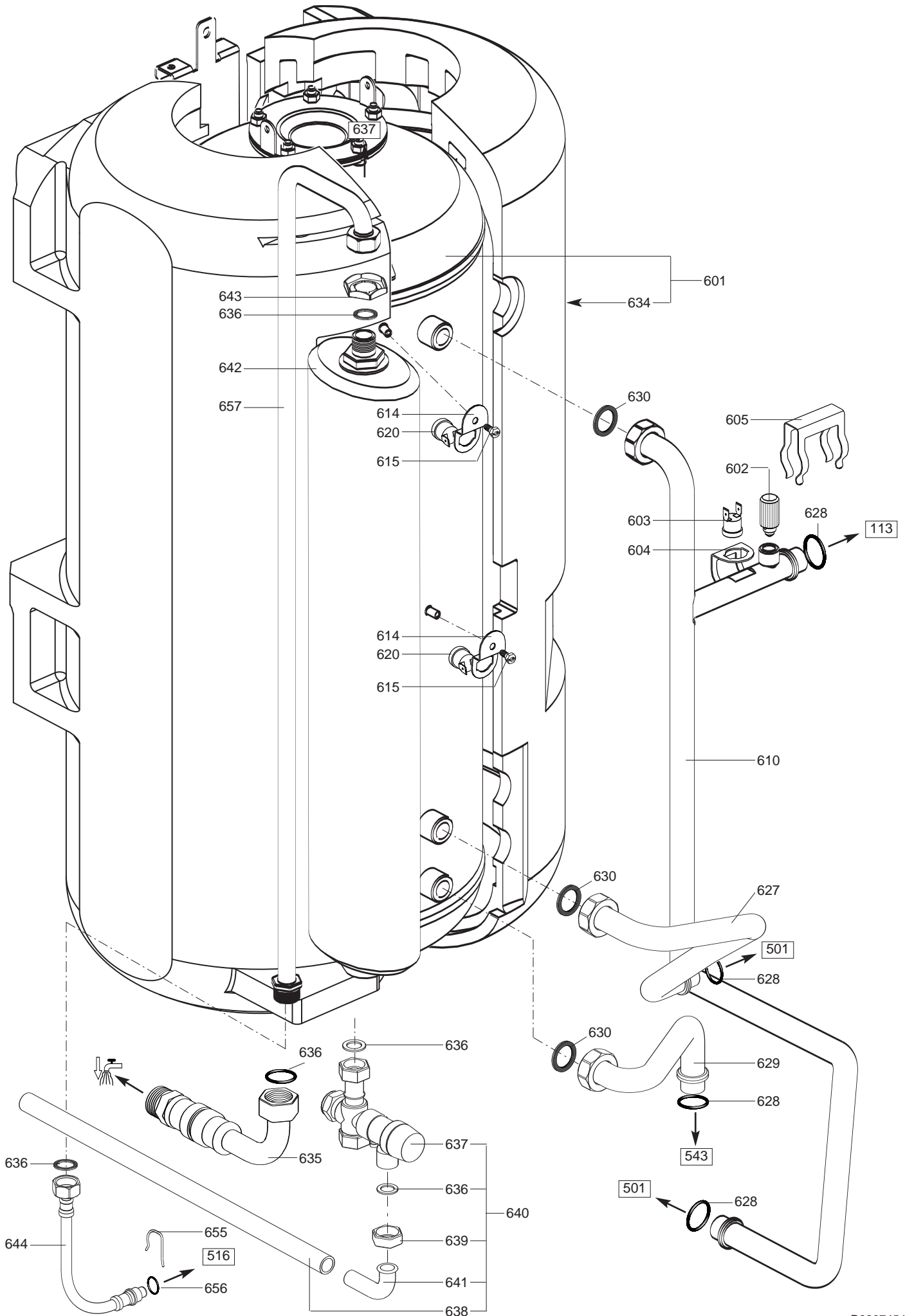


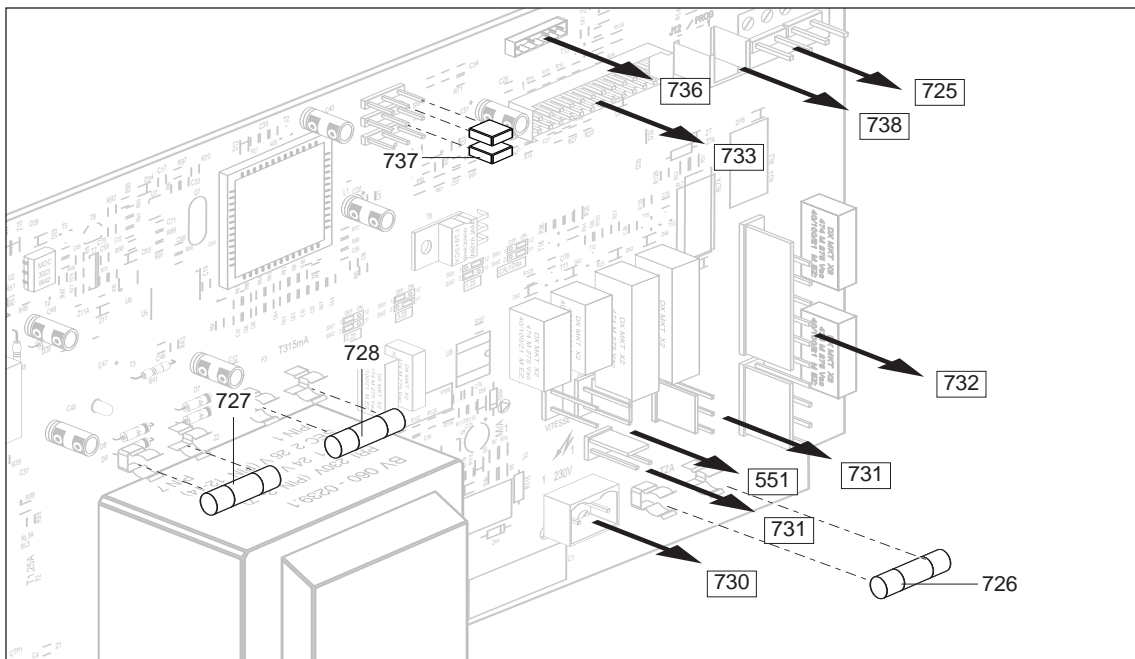
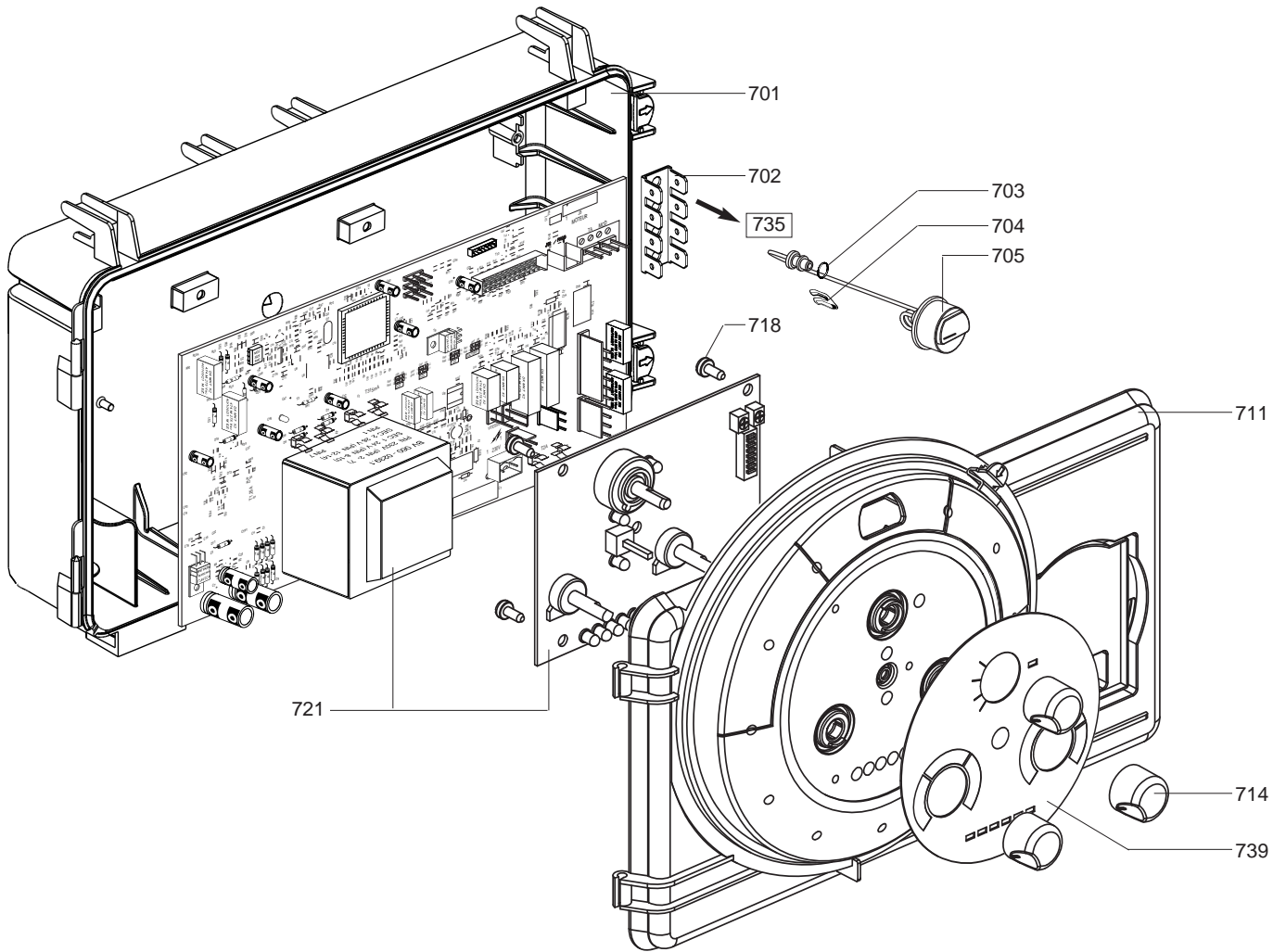
Rifer. figura	Descrizione	Codice	Altra	Tipo	GENIA				Data	
					24		28 30		da	a
					BI	BFFI	BI	BFFI		
0100	BRUCIATORE									
0101	SICUREZZA TERMICA 100°C	61010572			•	•	•	•		
0103	CLIP	61010050			•	•	•	•		
0104	TERMISTORE KIT	61317663			•	•	•	•		
0105	CONVOGLIATORE FIAMMA	61303352			•	•	•	•		
0106	ANELLO OR D: 17-4	60024164-51			•	•	•	•		
0107	BRUCIATORE CON ELETTRODI	61306599			•		•			
	BRUCIATORE CON ELETTRODI	61306958				•		•		
0110	ELETTRODO D'ACCENSIONE	61305840			•	•	•	•		
0111	ELETTRODO DI IONIZZAZIONE	61303302			•	•	•	•		
0113	SCAMBIATORE PRIMARIO	61306547			•	•	•	•		
0114	CAMERA DI COMBUSTIONE	61306550			•		•			
	CAMERA DI COMBUSTIONE	61306551				•				
	CAMERA DI COMBUSTIONE	61306959						•		
0115	VITE AUTOFIL. CBLX D:4.2-9.5	61010125			•	•	•	•		
0116	SERIE PANNELLI FIBRA CERAMICA	61307039			•	•	•	•		
0117	COLLETTORE 18 UGE:0.68-DIA:4.0	61305248		GPL		•				
	COLLETTORE 18 UGE:0.68-DIA:4.6	61305433		GPL	•					
	COLLETTORE 18 UGE:0.74-DIA:9.0	61306960		GPL				•		
	COLLETTORE 18 UGE:0.72-DIA:4.3	61310975		GPL			•			
	COLLETTORE 18 UGE:1.18-DIA 5.0	61305214		MET	•					
	COLLETTORE 18 UGE:1.23-DIA 4.8	61305249		MET		•				
	COLLETTORE 18 UGE:1.23-DIA 9.0	61306949		MET				•		
	COLLETTORE 18 UGE:1.18-DIA 8.0	61306987		MET			•			
0118	TUBO GAS	61303140			•	•	•	•		
0119	GUARNIZIONE (/Colletore)	61010071			•	•	•	•		
0120	GUARNI. PIANA D: 24-18.2-1.5	60022835-01			•	•	•	•		
0121	Termostato di sicurezza 70°C	61012479			•		•			
0123	SUPPORTO	61303351			•		•			
0128	VITE CX M 5-12	61011224			•	•	•	•		
0129	VITE AUTOFIL. CBLX D: 4.2-25	61010128			•	•	•	•		
0200	ESTRATTORE COMPLETO									
0201	VITE CLX M 5-20	61017600				•		•		
0202	RACCORDO ESTRAZIONE	61304209				•		•		
0205	GUARNIZIONE	61303825				•		•		
0206	ESTRATTORE	61311926				•		•		
0212	GUARNIZIONE	61300262				•		•		
0213	TAPPO (Confezione)	61306698				•		•		
0214	TUBO SIL. D: 9x3 LUNG : 1.30M	60081265				•		•		
0216	PRESSOSTATO ARIA 24-28KW	61307664				•				
	PRESSOSTATO ARIA 30KW	61307665						•		
0227	VITE AUTOFIL.CBLX D:4.2-12.5	61010847				•		•		
0228	VITE AUTOFIL. CBLX D: 6.3-19	61010127				•		•		
0230	GUARNIZIONE (/Doppia curva)	61300258				•		•		
0300	CAMERA STAGNA									
0303	PANNELLO LATERALE	61311923				•		•		
0305	PANNELLO POSTERIORE	61304377				•		•		
0309	PANNELLO LATERALE	61306623				•		•		
0311	PANNELLO FRONTALE	61304376				•		•		
0314	PASSA-TUBO D: 18	61303149				•		•		
0315	PASSAFILO	60039017				•		•		
0316	PASSAFILO DOPPIO	60042707				•		•		
0317	PASSA-TUBO	61303148				•		•		
0318	ADATTATORE	61310346				•		•		
0321	Tappo ritorno aria UNO	990350				•		•		

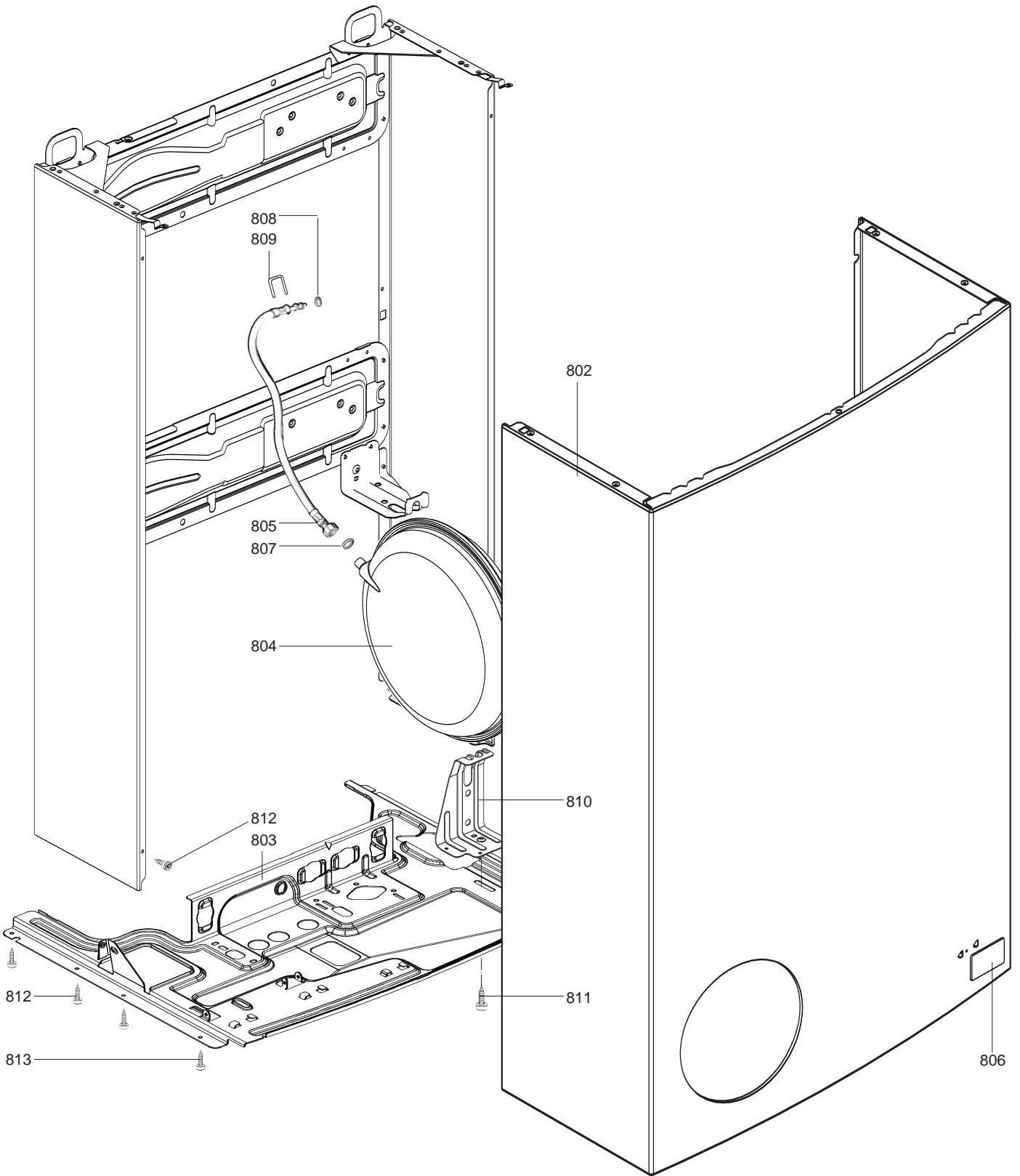


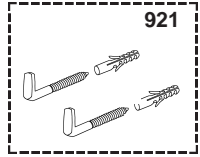
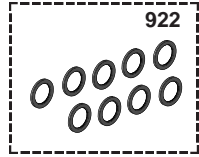
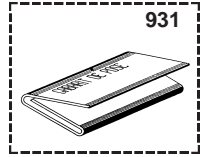
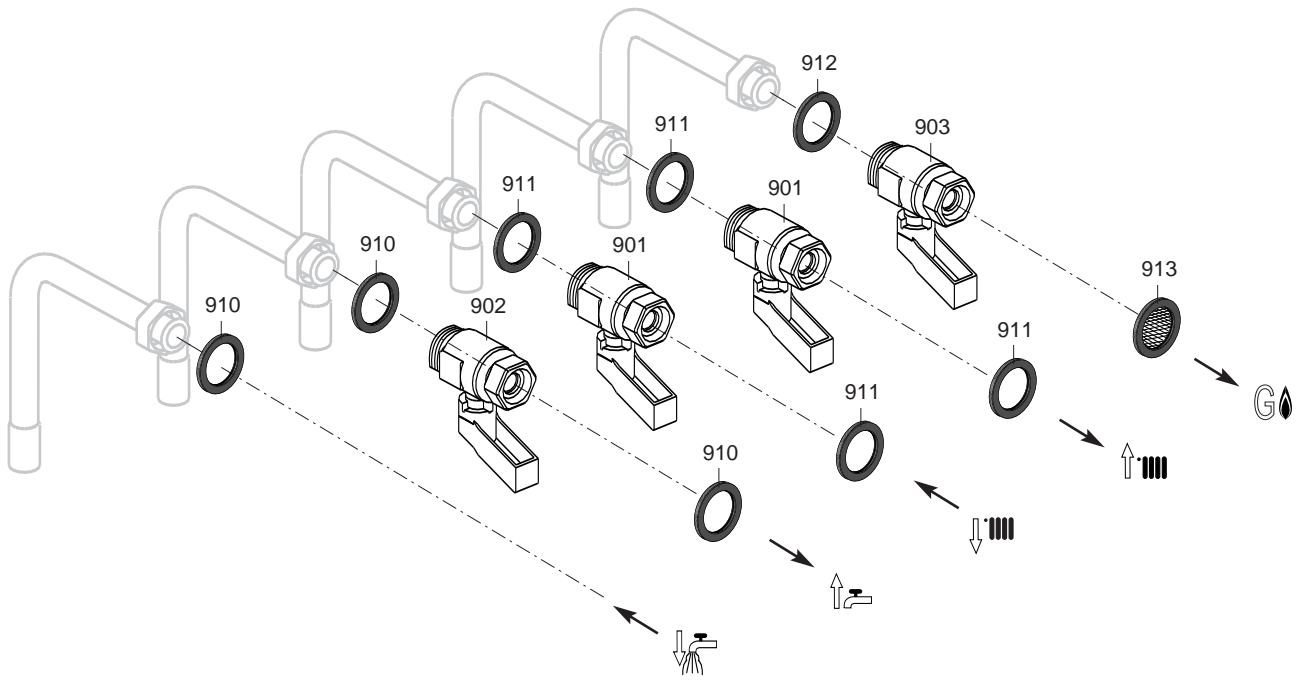


Rifer. figura	Descrizione	Codice	Altra	Tipo					Data	
					24		28 30		da	a
					GENIA	GENIA-DEA-RIO	GENIA-DEA-RIO	GENIA-DEA-RIO		
BI	BFFI	BI	BFFI							
0500	BLOCCO IDRAULICO									
0501	BLOCCO RISCALDAMENTO COMPLETO	61306595			•	•	•	•		
0502	MOTORE DI VALVOLA A 3 VIE	61302483			•	•	•	•		
0504	VITE HX M 5-12	61010131			•	•	•	•		
0505	INTERFACE	61304003			•	•	•	•		
0506	OTTURATORE (Sacchetto)	61303330			•	•	•	•		
0507	DADO M 5	61016604			•	•	•	•		
0509	DADO 3/8" SPESS. : 11	60020746-20			•	•	•	•		
0510	ANELLO	61302621			•	•	•	•		
0511	SPURGO COMPLETO (Kit)	60081028			•	•	•	•		
0512	TAPPO COMPLETO	61305112			•	•	•	•		
0513	FORCELLA	61304002			•	•	•	•		
0514	FORCELLA	61302332			•	•	•	•		
0515	BY-PASS	61305111			•	•	•	•		
0516	BLOCCO SANITARIO COMPLETO	61315628			•	•	•	•		
0517	RACCORDO	61302753			•	•	•	•		
0518	ANELLO OR D: 17-4	60024164-51			•	•	•	•		
0519	LIMITA. PORTATA ACQUA 12L A/R	61303380			•	•	•	•		
0522	TAPPO	61303675			•	•	•	•		
0523	ANELLO OR D: 13.6-2.7	60021061-18			•	•	•	•		
0524	SPURGO COMPLETO (Kit)	60081904			•	•	•	•		
0525	FORCELLA	61016206-02			•	•	•	•		
0527	FORCELLA	61303234			•	•	•	•		
0528	ANELLO OR D: 22-2	60022113-03			•	•	•	•		
0531	TESTA DEGASATORE COMPLETO	61304608			•	•	•	•		
0532	GUARNIZIONI DEGASATORE	61304618			•	•	•	•		
0533	TUBO DI MANDATA POMPA	61303219			•	•	•	•		
0534	ANELLO OR D: 16-1.9	61009833-37			•	•	•	•		
0536	CLIP	61302720			•	•	•	•		
0537	VALVOLA SICUREZZA 3 BARS	61305113			•	•	•	•		
0538	POMPA + DEGASATORE 15/50	61301964			•	•	•	•		
	POMPA + DEGASATORE 15/60	61303461			•	•	•	•		
0539	DISCONNETTORE	61303319			•	•	•	•		
0540	GUARNI. PIANA D: 15-8.5-1.5	60030867			•	•	•	•		
0543	FLUSSOSTATO AMMORTIZZATO	61304982			•	•	•	•		
0545	TUBO ACQUA FREDDA SANITARIA	61311240			•	•	•	•		
0548	CLIP	61010609			•	•	•	•		
0549	FILTRO RISCALDAMENTO	61016502			•	•	•	•		
0550	CONDENSATORE	61000652-10			•	•	•	•		
0551	CABLAGGIO DELLA POMPA (2 VEL.)	61306995			•	•	•	•		
0564	ANELLO OR D: 24.6-3.6	61009834-30			•	•	•	•		
0565	CLIP	60030898-03			•	•	•	•		
0566	RACCORDO	61303920			•	•	•	•		

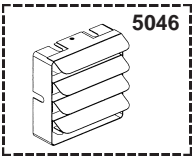
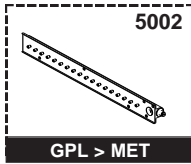
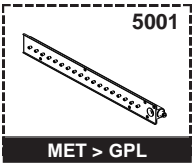








5000





ELENCO ABBREVIAZIONI UTILIZZATE

EC	: Acqua calda.
EF	: Acqua fredda.
C	: Resistenza ceramica (Riscaldamento normale).
Ca	: resistenza ceramica (Riscaldamento accelerato).
TP	: Resistenza immersa.
1F	: Con rubinetteria.
2F	: Senza rubinetteria.
3F	: con rubinetteria e uscita complementare.
AMI	: Con miscelatore integrato.
SMI	: Senza miscelatore integrato.
PUISS	: Natura dell'apparecchio.
PN	: Apparecchio a pressione normale.
BP	: Apparecchio a bassa pressione.
PV	: Apparecchio a potenza variabile.
PF	: Apparecchio a potenza stabile.

TARGA MATRICOLA

NUMÉRO DE SÉRIE

Ex: 1 95 065004 - 31

