



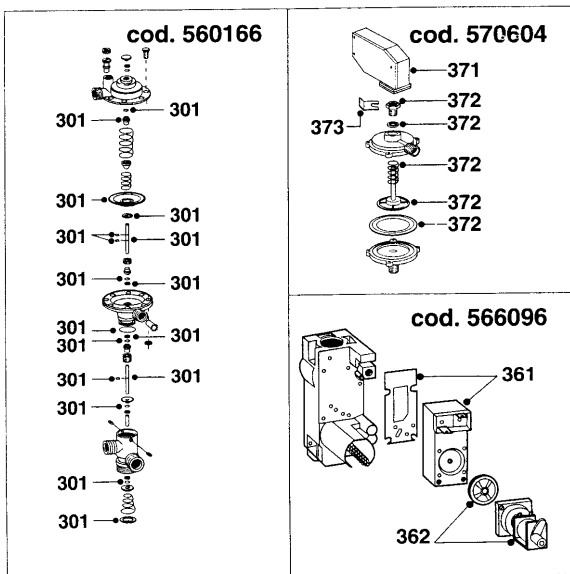
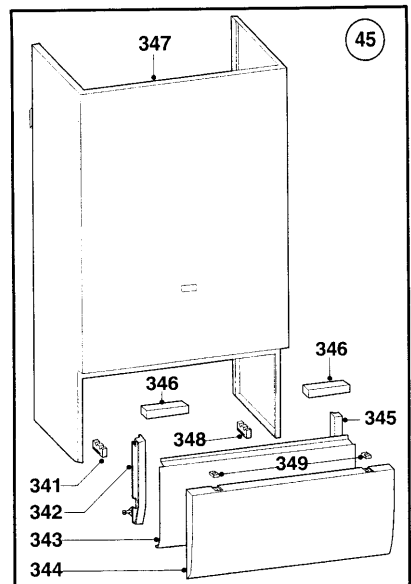
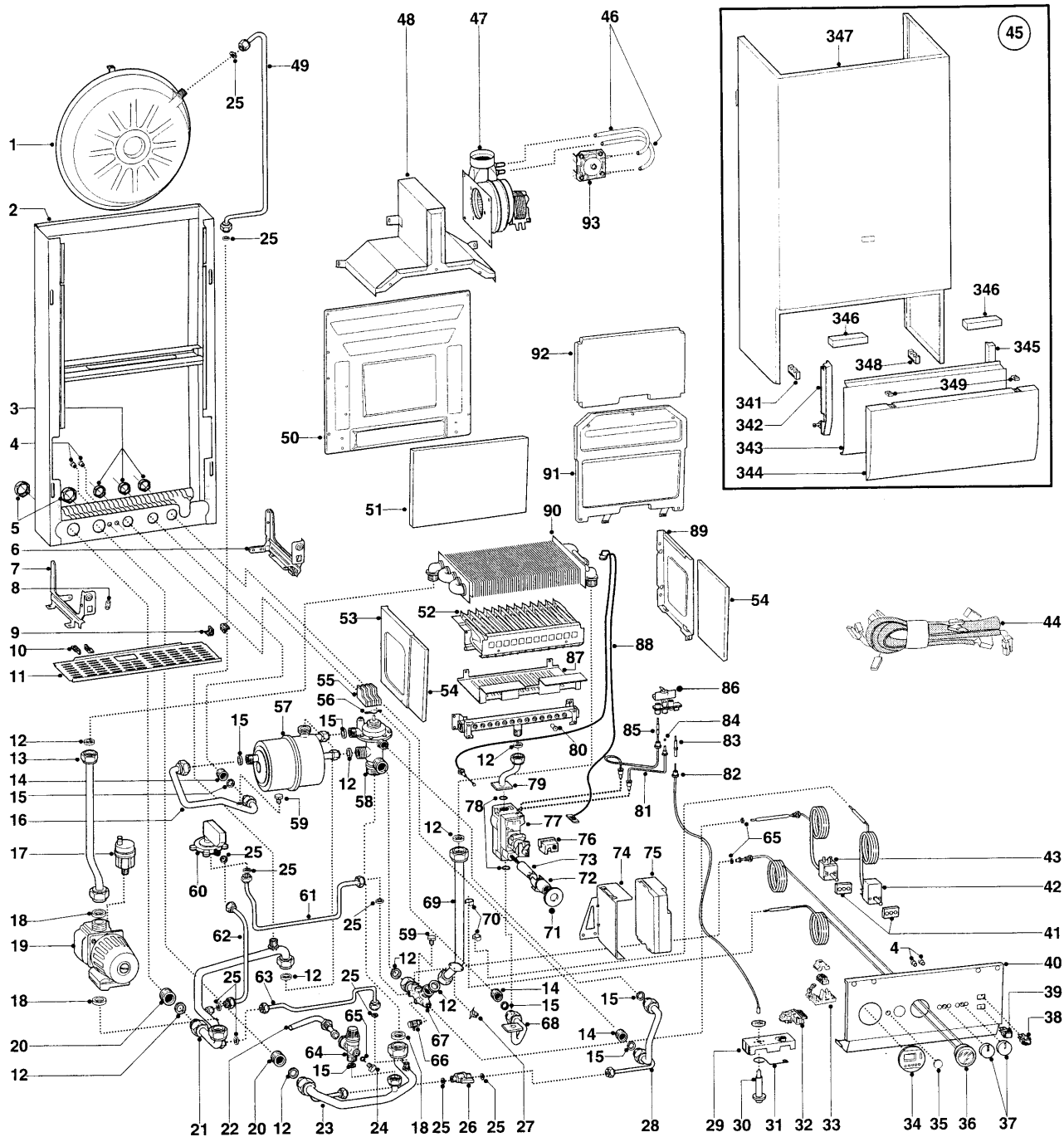
ESPLOSO RICAMBI
CALDAIE MURALI A GAS

Modelli

RX 20 MSF C

RX 24 MSF C

Edizione 1 datata 1 Dicembre 1995



MODELLO CALDAIA	ALIMENTAZ. A GAS	VALIDITA' DA MATRICOLA	RIF.
RX 20 MSF C	METANO	95038248	A
RX 20 MSF C	GPL	95050972	B
RX 24 MSF C	METANO	95051072	C
RX 24 MSF C	GPL	95051175	D

PART.	CODICE	DESCRIZIONE	RIF.	NOTE
1	564492	Vaso espansione		11
2	-----	Telaio		
3	573530	Controdado 1/2"		
4	570772	Passacavo		
5	573523	Controdado 3/4"		
6	569539	Staffa frontalino dx		
7	569540	Staffa frontalino sx		11
8	-----	Piastrino simbolo massa		
9	566093	Cerniera frontalino dx		
10	569192	Cerniera frontalino sx		
11	569514	Griglia inferiore		
12	573520	Guarnizione acqua-gas 3/4"		
13	569516	Tubo batteria-circolatore		
14	573531	Nipples 1/2" ottone		
15	573528	Guarnizione acqua-gas 1/2"		
16	569832	Tubo uscita acqua calda		
17	564254	Valvola sfogo aria aut. 3/8"		
18	569387	Guarnizione acqua-gas 1"		
19	570495	Circolatore maggiorato con disareatore C.E.	CD	
19	570733	Circolatore standard con disaeratore C.E.	AB	
20	573524	Nipples 3/4" ottone		
21	571483	Tubo ritorno impianto		11
22	-----	Tubo di scarico valvola di sicurezza		
23	571488	Tubo mandata impianto		
24	569259	Tappo ottone 1/4"		
25	573521	Guarnizione acqua-gas 3/8"		
26	573543	Rubinetto 3/8" M-M		
27	573747	Termostato limite a 90°		
28	569836	Tubo entrata acqua fredda		
29	569839	Supporto fissacavo		
30	573615	Accenditore piezoelettrico		
31	569840	Molla massa piezo		
32	569391	Fissacavo con morsetti		
33	-----	Morsettiera		11
34	573694	Copriforo per interruttore orario		
35	569422	Tappo pulsante luminoso sblocco		
36	573586	Termoidrometro		
37	569523	Manopola regolazione termostati		
38	569424	Interruttore pulsante bipolare luminoso		
39	569423	Interruttore pulsante unipolare		
40	570645	Frontalino		
41	564976	Basetta dielettrica per termostati		
42	564945	Termostato a due stadi per riscaldamento		
43	564885	Termostato sanitario		
44	571481	Impianto elettrico		
45	570650	Mantello completo		
46	573576	Tubo silicone pressostato aria segnale positivo		
47	573639	Attivatore tiraggio fumi		
48	573718	Cappa fumi	AB	
48	573719	Cappa fumi	CD	
49	573625	Tubo vaso espansione		11
50	-----	Schienale camera di combustione		
51	573723	Fibra ceramica posteriore	AB	
51	573724	Fibra ceramica posteriore	CD	
52	570509	Brucciato principale	A	
52	570510	Brucciato principale	B	
52	570511	Brucciato principale	C	
52	570512	Brucciato principale	D	
53	570474	Camera combustione laterale sx		
54	573720	Fibra ceramica laterale		
55	560146	Squadretta 3 micro valvola pressostatica		
56	569384	Piattello 3 micro valvola pressostatica		
57	566098	Scambiatore secondario		
58	560166	Valvola deviatrice pressostatica 90° senza micro		
59	570615	Tappo in ottone 1/8"		
60	570604	Pressostato differenziale		
61	571111	Tubo raccordo pressostato		
62	571110	Tubo pressostato/ritorno impianto		

PART.	CODICE	DESCRIZIONE	RIF.	NOTE
63	570638	Tubo by pass		
64	571004	Valvola sicurezza 3 bar 1/2" M/F		
65	569390	Guarnizione acqua-gas 1/4"		
66	573727	Valvola scarico acqua		
67	570565	Raccordo batteria deviatrice in ottone		
68	569848	Tubo entrata gas		
69	570449	Tubo batteria/raccordo multifunzionale		
70	570543	Molla bulbo termostato		
71	569215	Anello pulsante valvola gas		
72	569344	Guida pulsante valvola gas		
73	573638	Pulsante valvola gas		
74	569493	Piastra fissaggio scheda		
75	920150	Scheda CAME MF CE		
76	573637	Coprimorsetto valvola gas		
77	566096	Valvola gas		
78	565048	Guarnizione O-Ring 4106 valvola gas		
79	569529	Tubo valvola gas/bruciatore		
80	570248	Ugello bruciatore principale 1,25	AC	
80	570251	Ugello bruciatore principale 0,72	BD	
81	569522	Tubo bruciatore pilota		
82	569828	Cavo accensione piezo		
83	570475	Elettrodo di accensione		
84	573652	Ugello bruciatore pilota 0,27	AC	
84	573654	Ugello bruciatore pilota 0,22	BD	
85	564961	Termocoppia		
86	570644	Bruciatore pilota		
87	-----	Schermo bruciatore		11
88	564244	Cavo ecosplit termostato 105°		
89	570473	Camera combustione laterale dx		
90	569487	Scambiatore primario	AB	
90	569562	Scambiatore primario	CD	
91	569381	Camera combustione anteriore	AB	
91	569383	Camera combustione anteriore	CD	
92	573721	Fibra ceramica anteriore	AB	
92	573722	Fibra ceramica anteriore	CD	
93	573579	Pressostato aria		
301	573603	Kit manutenzione valvola deviatrice pressostatica		
341	569475	Cerniera sx nylon		
342	570628	Perno sx nylon sportello		
343	570623	Carena sportello		
344	569881	Pannello chiusura		
345	570627	Perno dx nylon sportello		
346	569855	Inserto con sfera		
347	569856	Pannello anteriore		
348	569474	Cerniera dx nylon		
349	570630	Sede sfera sportello		
361	573600	Operatore		
362	569183	Modureg Multigas		
371	570713	Microinterruttore completo		
372	570720	Kit pressostato		
373	573824	Clips		
381	569282	Kit trasformazione GPL (15+1)		12
382	569281	Kit trasformazione METANO (15+1)		12

NOTE	DESCRIZIONE
11	Non prevista la fornitura come ricambio
12	Non illustrato