



ESPLOSO RICAMBI CALDAIE DOMESTICHE

Modello

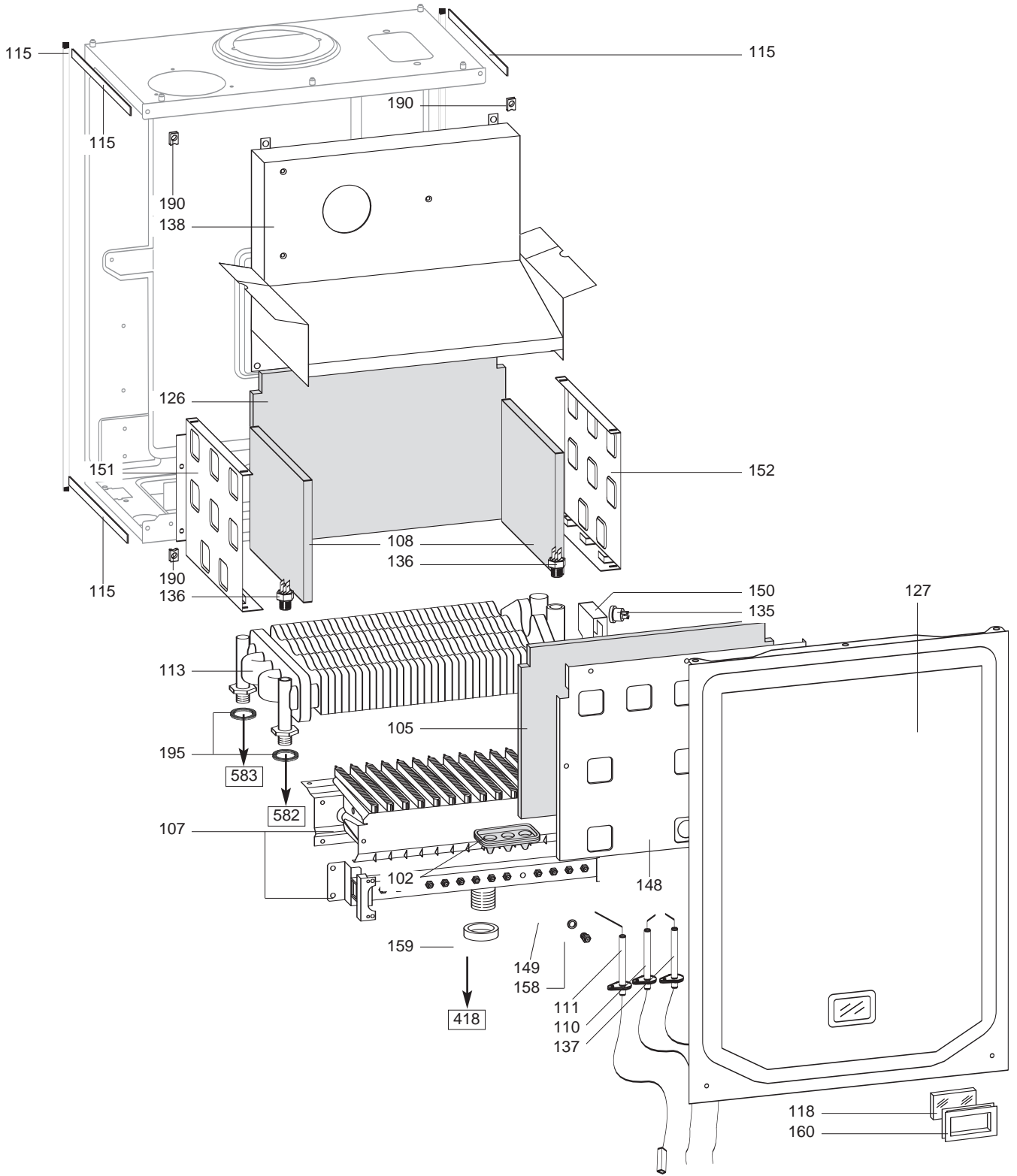
TX

R8215401-01IT - Edizione 01 - 01/05/2006

TX

Caldaie Domestiche

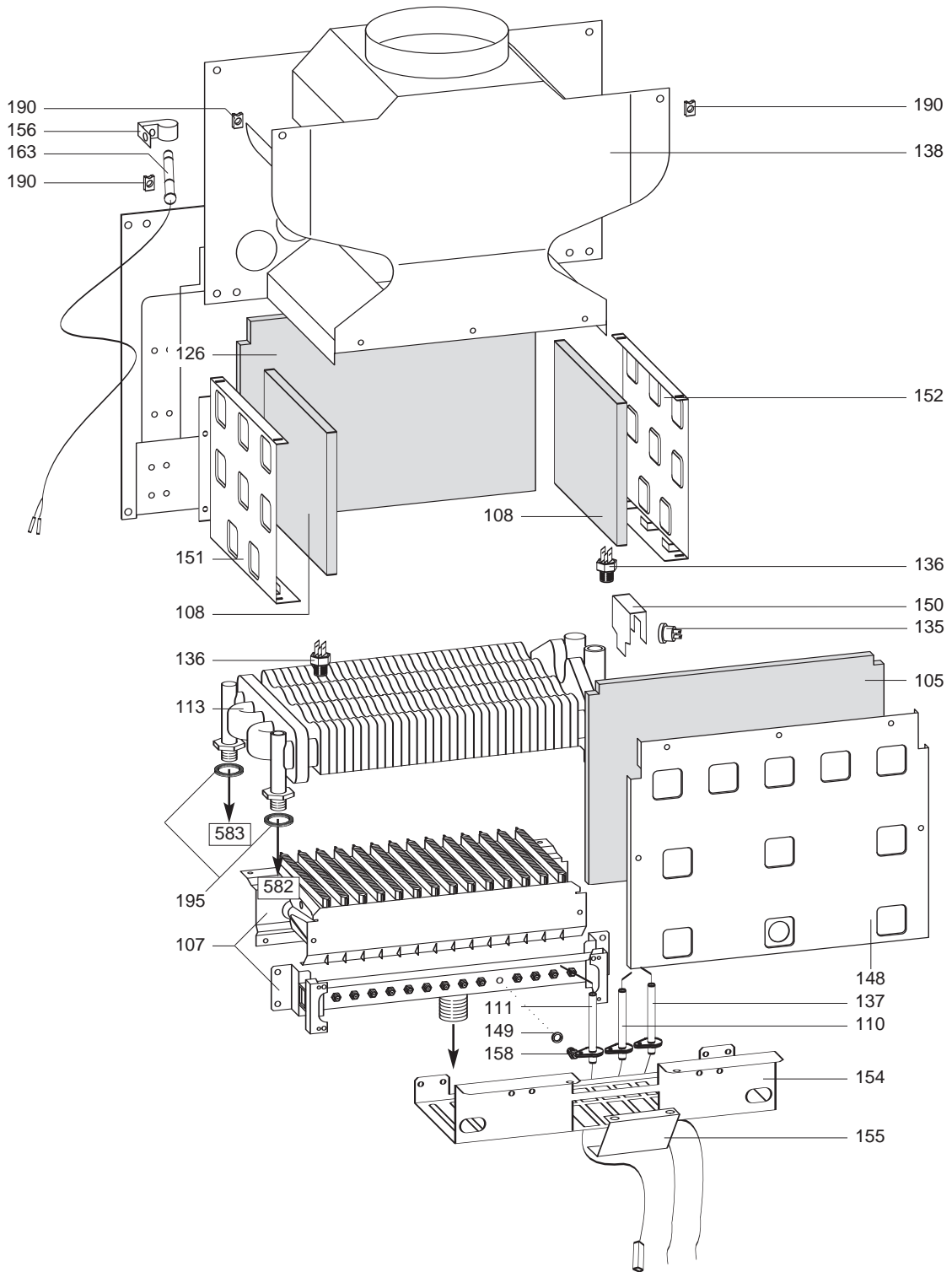
535700		TX 23 MFFI NG
537824		TX 23 MFFI EAA NG ARISTON
535965		TX 23 MFFI NG RADI
535708		EUROCOMBI 23 MFFI NG
3300012		TX 27 MFFI EAA NG
535699		TX 23 MI NG
537823		TX 23 MI EAA NG ARISTON
535964		TX 23 MI NG RADI
535707		EUROCOMBI 23 MI NG
Codice	Ind.	Modello	Date inizio	Data fine

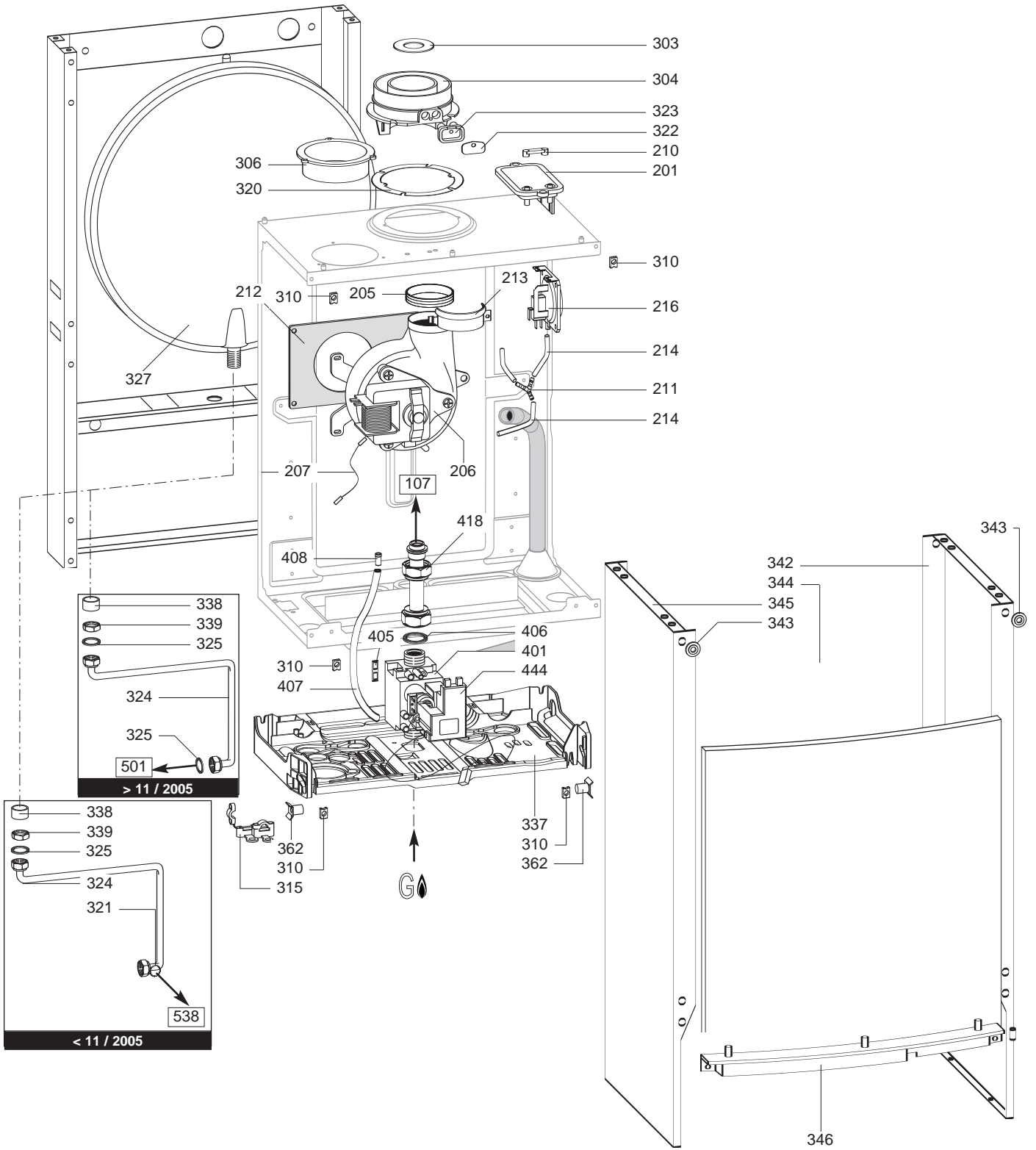


Rifer. figura	Descrizione	Codice	Tipo	MFFI			MI	Data	
				23	27	23		da	a
0100	CAMERA STAGNA								
0102	GOMMINO CAVI ELETTRDI	998147		•	•				
0105	FIBRA CERAMICA ANTERIORE	995995		•	•				
0107	BRUCIATORE	995991	NG		•				
	BRUCIATORE	996158	NG	•					
0108	FIBRA CERAMICA LATERALE	998639		•	•				
0110	ELETTRODO ACCENSIONE SX	65100250		•	•				
0111	ELETTRODO RILEVAZIONE	998624		•	•				
0113	SCAMBIATORE BITERMICO	998619		•	•				
0115	GUARNIZIONE ADESIVA 14X6	65102772		•	•		09/04		
	GUARNIZIONE ADESIVA 10X6	65100879		•				08/04	
0118	VETRO SPIA	998075		•					
0126	FIBRA CERAMICA POSTERIORE	998640		•	•				
0127	PANNELLO ANTERIORE CAM.ST.	65101606		•					
	PANNELLO ANTERIORE CAM.ST.	65105369		•	•				
0135	TERMOSTATO	996065		•	•				
0136	SONDA TEMPERATURA	998458		•	•				
0137	ELETTRODO ACCENSIONE DX	65100251		•	•				
0138	CAPPA FUMI	65102262		•	•		12/03		
	CAPPA FUMI	999385		•				11/03	
0148	PANNELLO ANTERIORE CAM. COMB.	65100555		•	•				
0149	RONDELLA UGELLO	572138		•	•				
0150	MOLLA FISSAGGIO TERMOSTATO LIMITE	998582		•	•				
0151	PANNELLO LATERALE SX	65100298			•				
	PANNELLO LATERALE SX	995893		•					
0152	PANNELLO LATERALE DX	995892		•					
	PANNELLO LATERALE DX	990707			•				
0158	UGELLO BRUCIATORE PRINC. D.1,30	998433	NG	•	•				
0159	GUARNIZIONE TENUTA BRUCIATORE	569443		•	•				
0160	GUARNIZIONE FISSAGGIO VETRO SPIA	998076		•					
0190	PRESTOLA	570717		•	•				
0191	GUARNIZIONE VETRO SPIA	65105371		•	•				
0195	GUARNIZIONE ACQUA-GAS 1/2	573528		•	•				

TX

Caldaie Domestiche

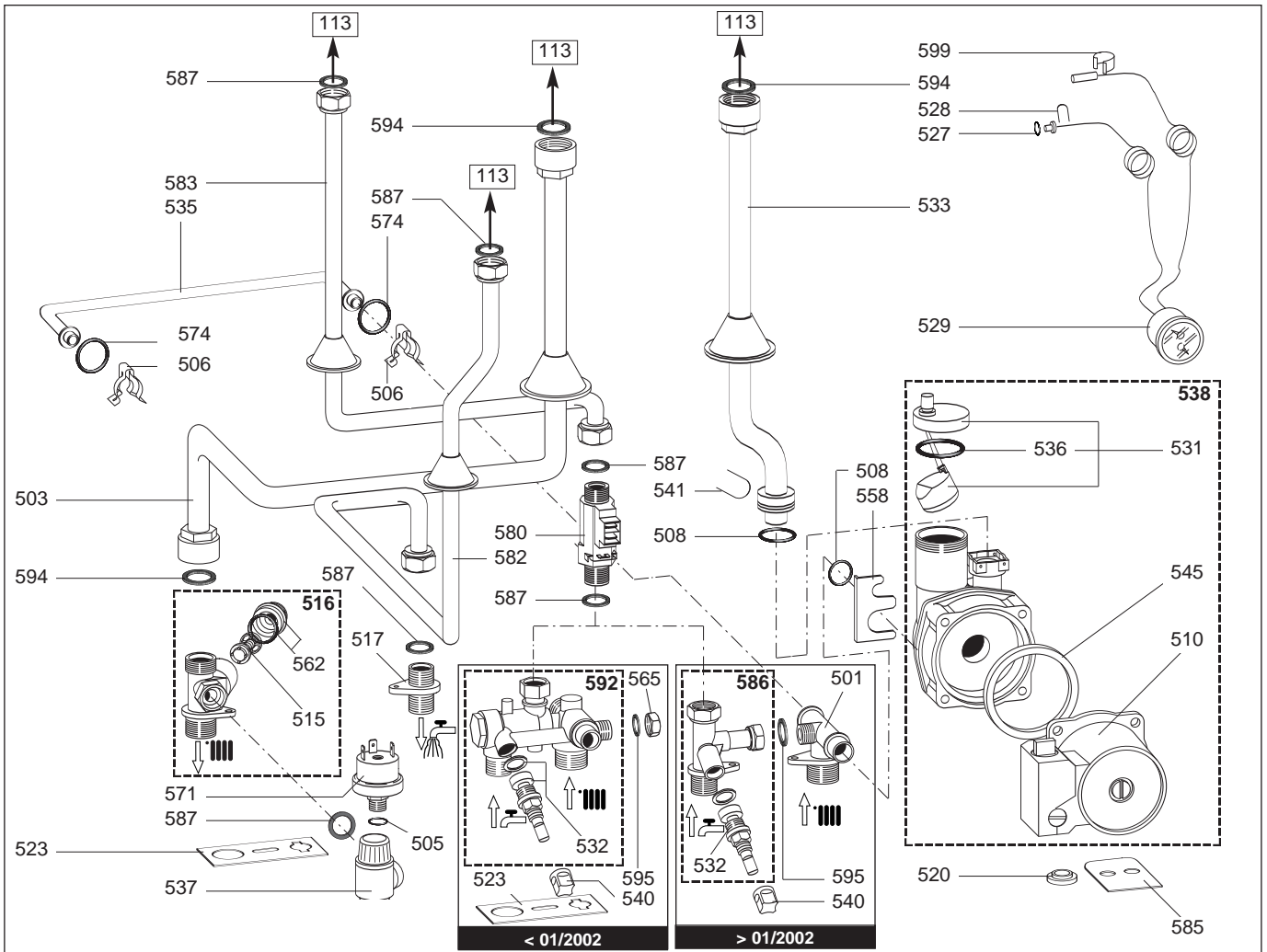




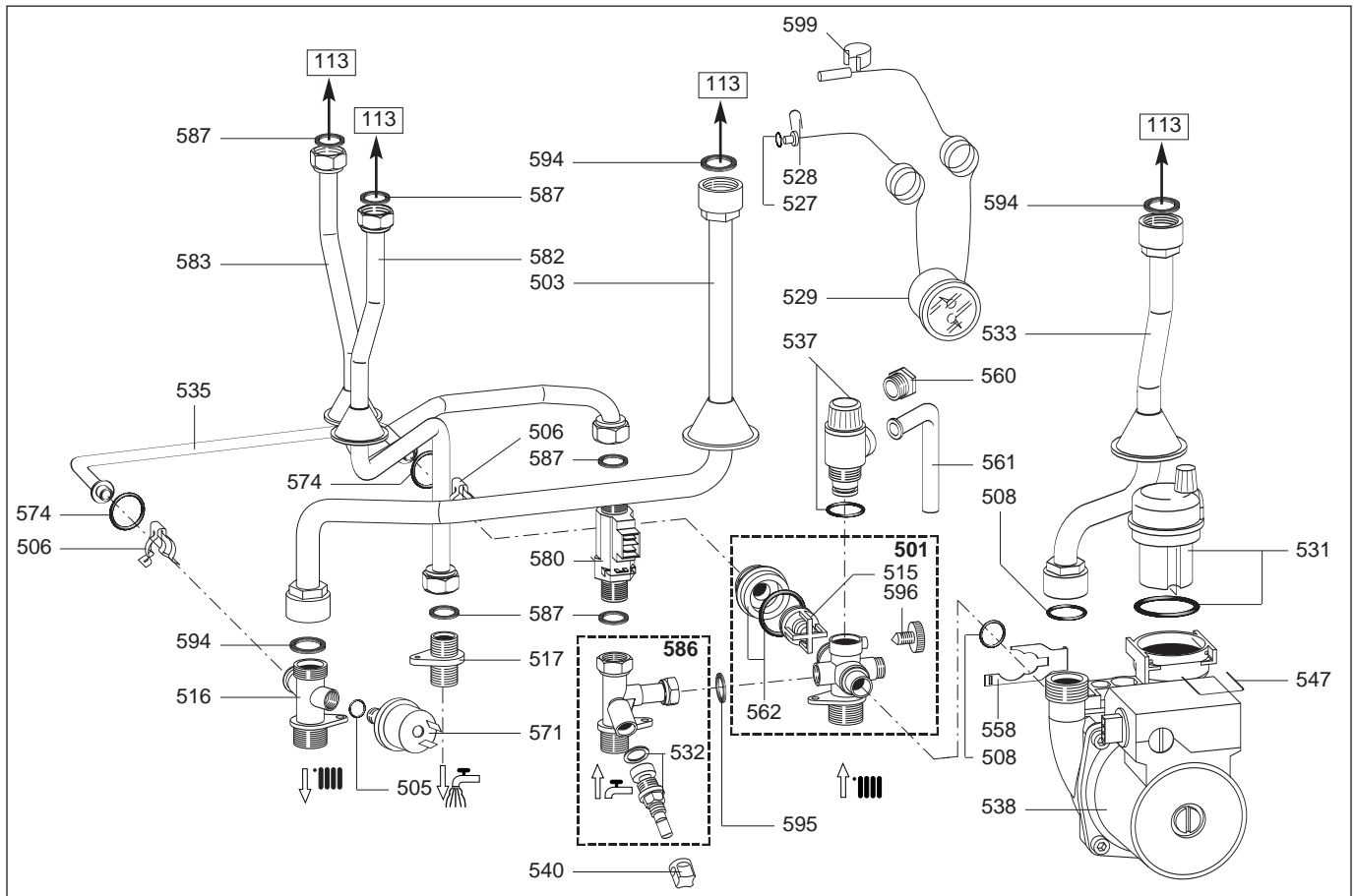
Rifer. figura	Descrizione	Codice	Tipo	MFFI			Data	
				23	27	23	da	a
0200	ESTRATTORE COMPLETO							
0201	FLANGIA PRESSOSTATO	997203		•	•			
0205	GUARNIZIONE ATTIVATORE	65100707		•	•			
0206	ATTIVATORE DI TIRAGGIO	998894			•			
	ATTIVATORE DI TIRAGGIO	999397		•				
0207	CAVO TERRA VENTILATORE	65102263			•			
	CAVO TERRA VENTILATORE	65102263		•			05/04	
	CAVO TERRA VENTILATORE	999925		•				04/04
0210	TAPPO PRESA PRESSIONE	573329		•	•			
0211	RACCORDO TUBI PRESSOSTATO	573327		•	•			
0212	ISOLANTE PER VENTILATORE	999135		•	•			
0213	FASCETTA FISSAGGIO VENTILATORE	998566		•	•			
0214	TUBO SILICONE	573576		•	•			
0216	PRESSOSTATO ARIA	571651			•			
	PRESSOSTATO ARIA	998484		•				
0300	TELAIO-MANTELLINO							
0303	DIAFRAMMA D=45	998113		•	•			
	DIAFRAMMA D=43	999980		•	•			
0304	COLLETTORE SCARICO FUMI	999561		•	•			
0306	RACCORDO ASPIRAZIONE	998595		•	•			
0310	PRESTOLA	570717		•	•	•		
0315	SERRA PASSACAVO	998580		•	•	•		
0320	GUARNIZIONE COLLETTORE FUMI	998637		•	•			
0321	GUARNIZIONE O-RING	998077		•		•		10/05
0322	PIASTRINO PRESE FUMI	998565		•	•			
0323	GUARNIZIONE PRESE FUMI	998636		•	•			
0324	TUBO VASO ESPANSIONE	65100681		•	•	•	11/05	
	TUBO VASO ESPANSIONE	999525		•	•	•		10/05
0325	GUARNIZIONE ACQUA-GAS 3/8	573521		•	•	•		
0327	VASO ESPANSIONE 6 LT. H=61	998616		•	•	•		
0338	BOCCOLA PER VASO ESPANSIONE	998776		•	•	•		
0339	CONTRODADO 3/8 RIBASSATO	998581		•	•	•		
0342	PANNELLO LATERALE DX	65100301			•			
	PANNELLO LATERALE DX	65102557				•		
	MANTELLINO LATERALE DX	998476		•				
0343	RONDELLA SPESSORE VITE	995305		•	•	•		
0344	MANTELLINO ANTERIORE	998442		•	•	•		
0345	PANNELLO LATERALE SX	65100300			•			
	PANNELLO LATERALE SX	65102558				•	11/04	
	PANNELLO LATERALE SX	998477		•				
	PANNELLO LATERALE SX	998695				•		10/04
0346	TRAVERSA PANNELLO ANTERIORE	991944		•	•	•		
0362	PERNO ROTAZIONE PORTASTRUMENTI	995492		•	•	•		
0400	PARTE GAS							
0401	VALVOLA GAS 845 SIGMA	65100516		•	•	•		
0405	GUARNIZIONE IP44 NAC 504	574279		•	•	•		
0406	GUARNIZIONE ACQUA-GAS 3/4	573520		•	•	•		
0407	TUBO SILICONE	573576		•	•			
0408	RIBATTINO	573325		•	•			
0418	TUBO GAS	65100432		•	•	•		10/05
	TUBO GAS	65102552		•	•	•	11/05	
0444	SOSTITUZIONE NAC (KIT)	65100514		•	•	•		

TX

Caldaie Domestiche



< 11 / 2005

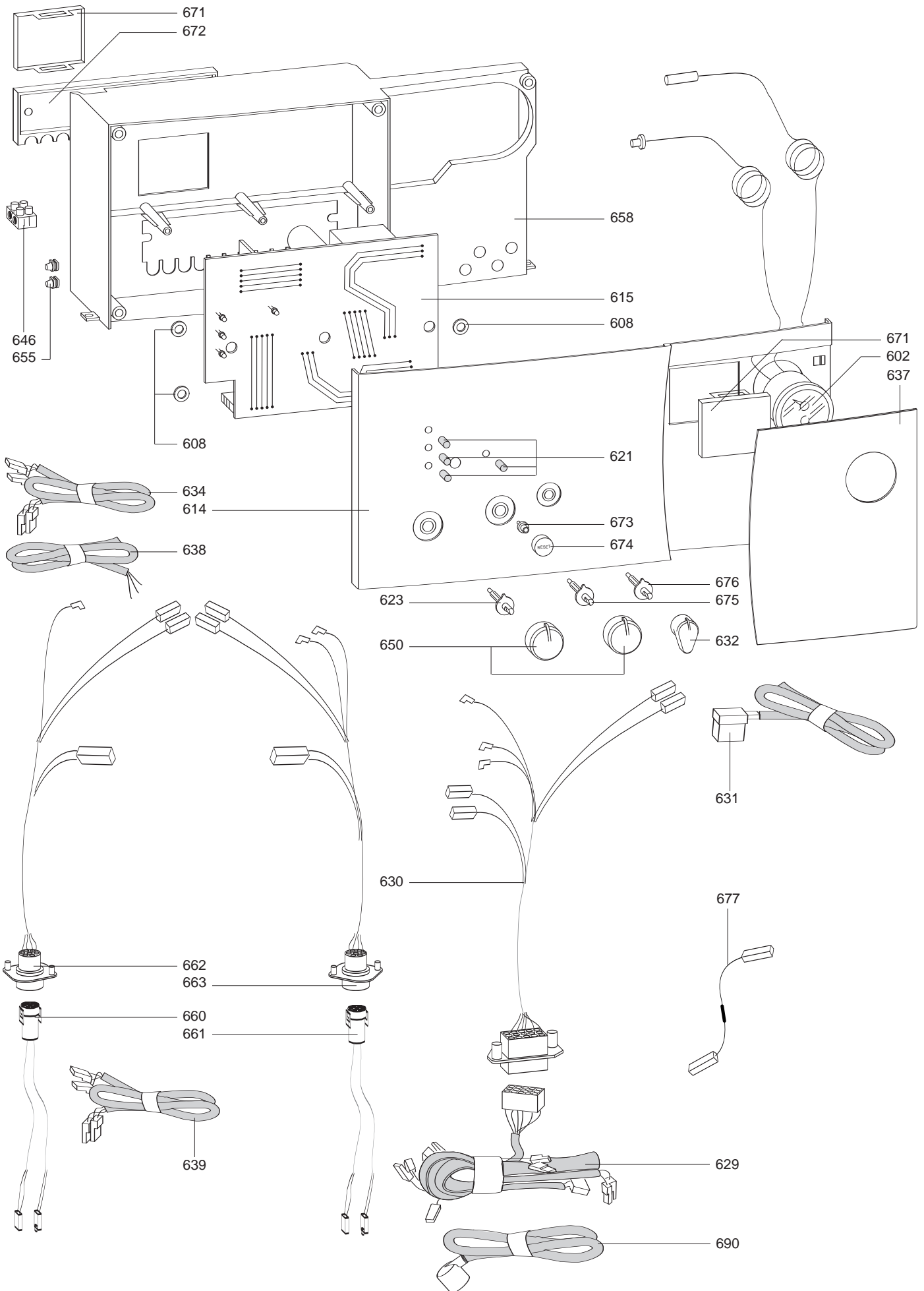


> 11 / 2005

Rifer. figura	Descrizione	Codice	Tipo	MFFI			Data	
				23	27	23	da	a
0500	GRUPPO ACQUA							
0501	GRUPPO RITORNO	65103140		•	•	•	11/05	
	GRUPPO RITORNO CON ATTACCO RUBINETTO	996048		•	•	•		10/05
0503	TUBO MANDATA	65103135				•	11/05	
	TUBO MANDATA	65103169		•	•		11/05	
	TUBO MANDATA IMPIANTO	998727		•	•			10/05
	TUBO MANDATA IMPIANTO	998733				•		10/05
0505	GUARNIZIONE ACQUA-GAS 1/4	569390		•	•	•		
0506	MOLLA TUBO BY-PASS	998064		•	•	•		
0508	O-RING	998424		•	•	•		
0510	POMPA SOLO MOTORE (KIT)	996615		•	•	•		10/05
0515	BY-PASS RISCALDAMENTO (KIT)	65103163		•	•	•	11/05	
	BY-PASS	996046		•	•	•		10/05
0516	GRUPPO MANDATA	65103139		•	•	•	11/05	
	GRUPPO MANDATA BITERMICO	996049		•	•	•		10/05
0517	RACCORDO USCITA CALDA	998611		•	•	•		
0520	RONDELLA PER VITE POMPA	999100		•	•	•		
0523	GUARNIZIONE ANTIVIBRAZIONE	999601		•		•		
0527	O-RING	998517		•		•		
0528	FORCHETTA ATTACCO RAPIDO	571548		•	•	•		
0529	TERMOIDROMETRO D=42	999520		•	•			
0531	VALVOLA SFIATO ARIA + O-RING	995367		•	•	•	11/05	
	VALVOLA SFIATO ARIA + O-RING	998643		•	•	•		10/05
0532	RUBINETTO (KIT)	996071		•	•	•		
0533	TUBO RITORNO	65103137				•	11/05	
	TUBO RITORNO	65103171		•	•		11/05	
	TUBO RITORNO	998731		•	•			10/05
	TUBO RITORNO	998734				•		10/05
0535	TUBO BY-PASS	65100684		•	•	•	11/05	
	TUBO BY-PASS	998589		•	•	•		10/05
0536	O-RING PER CIRCOLATORE	998644		•	•	•		10/05
0537	VALVOLA SICUREZZA	65103222				•	05/05	10/05
	VALVOLA SICUREZZA	65103222		•	•	•	11/05	
	VALVOLA DI SICUREZZA IDRAULICA 3BAR 1/4	998447				•		04/05
	VALVOLA DI SICUREZZA IDRAULICA 3BAR 1/4	998447		•	•	•		10/05
0538	CIRCOLATORE	65103096		•	•	•	11/05	
	POMPA ATTACCO POSTERIORE (KIT)	996614		•	•	•		10/05
0540	MANOPOLA RUBINETTO	571559		•	•	•		
0541	FORCHETTA ATTACCO RAPIDO	997153		•	•	•		10/05
0545	GUARNIZIONE MOTORE CIRCOLATORE	998738		•	•	•		10/05
0547	FORCELLA VALVOLA SFOGO ARIA	995368		•	•	•	11/05	
0558	CLIP	65102797		•	•	•	11/05	
	STAFFA FISS. CIRCOLATORE/GRUPPO RITORNO	999162		•	•	•		10/05
0560	TUBO SCARICO VALVOLA SICUREZZA	573176		•	•	•	11/05	
0561	GHIERA	998567		•	•	•	11/05	
0562	RACCORDO BY-PASS+O-RING	65102068		•	•	•		10/05
	RACCORDO	65103162		•	•	•	11/05	
0565	DADO 3/8 CHIUSO	996056				•		
0571	PRESSOSTATO DI MINIMA	995903		•	•	•		
0574	GUARNIZIONE O-RING	998077		•	•	•		
0580	FLUSSOSTATO BITRON M-M	65100296		•	•	•		
0582	TUBO USCITA CALDA	65103136				•	11/05	
	TUBO USCITA ACQUA CALDA	65103170		•	•		11/05	
	TUBO USCITA ACQUA CALDA	999104		•	•			10/05
	TUBO USCITA ACQUA CALDA	999109				•		10/05
0583	TUBO ENTRATA FREDDA	65103138				•	11/05	
	TUBO ENTRATA FREDDA	65103172		•	•		11/05	
	TUBO ENTRATA FREDDA	996083				•		10/05
	TUBO ENTRATA FREDDA	999106		•				11/03
	TUBO ENTRATA FREDDA	996044		•	•		12/03	10/05
0586	GRUPPO RUBINETTO	65103141		•	•	•	11/05	
	GRUPPO BITERMICO CON RUBINETTO	996050		•	•	•		10/05
0587	GUARNIZIONE ACQUA-GAS 1/2	573528		•	•	•		
0594	GUARNIZIONE ACQUA-GAS 3/4	573520		•	•	•		
0595	GUARNIZIONE ACQUA-GAS 3/8	573521		•	•	•		
0599	MOLLA FISSAGGIO PRESSOSTATO	571565		•	•	•		

TX

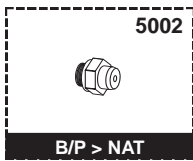
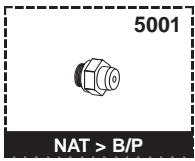
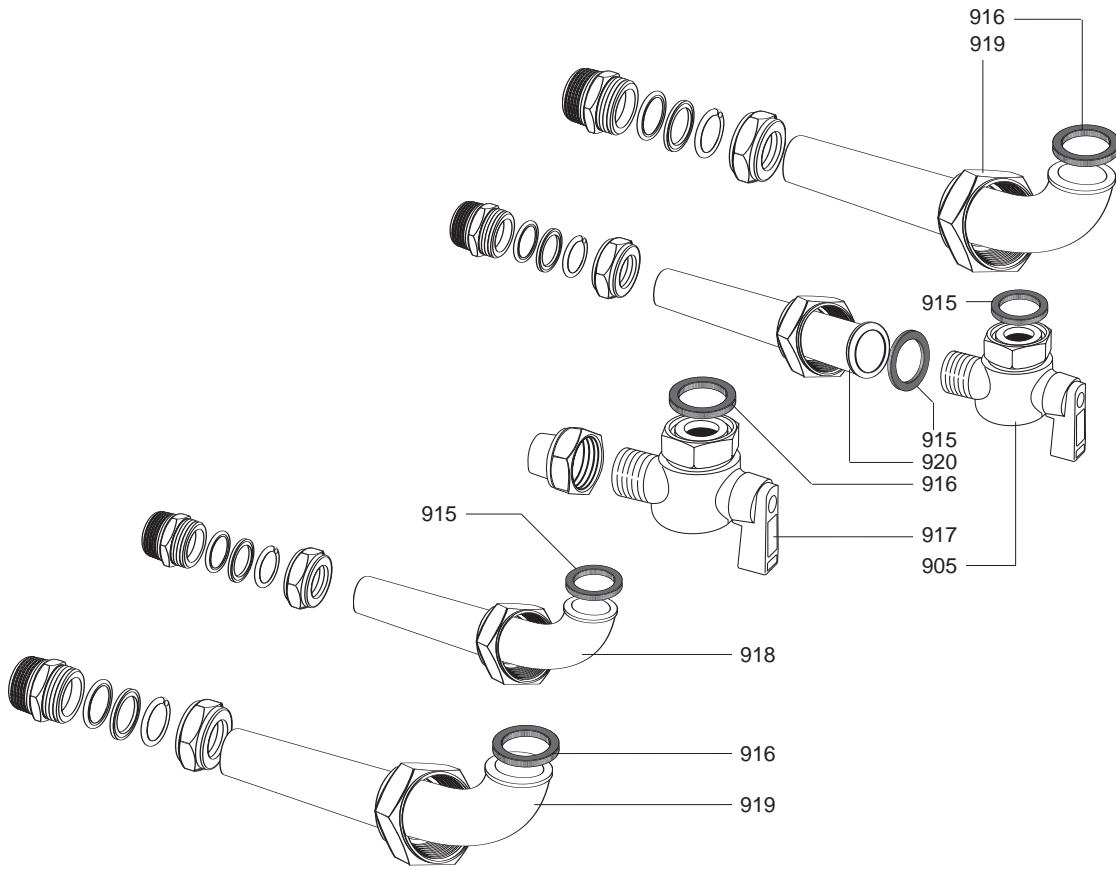
Caldaie Domestiche



Rifer. figura	Descrizione	Codice	Tipo	MFFI					Data	
				23	27	23			da	a
0600	SCATOLA ELETTRICA									
0602	TERMOIDROMETRO D=42	999520				•				
0608	RONDELLA NYLON D.10	569711		•	•	•				
0614	FRONTALINO	998927		•	•	•				
0615	SCHEDA TEC2M-HS MI/MFFI	65101374		•	•	•		03/04		
	SCHEDA RICIRCOLO	999722				•			02/04	
	SCHEDA TX MFFI	999723		•					02/04	
0621	LENTE LED L=10.8	998576		•	•	•				
0623	ALBERINO MANOPOLA SANITARIO	998578		•	•	•				
0629	CABLAGGIO	65103174		•	•			09/05		
0630	CABLAGGIO CAMERA STAGNA	65103173		•	•			09/05		
0631	CAVO SCHEDA-POMPA	999968		•	•	•				
0632	MANOPOLA ON-OFF	998932		•	•	•				
0634	CABLAGGIO BASSA TENSIONE	998635		•	•	•				
0637	SPORTELLLO FRONTALINO	995373		•	•	•				
0638	CAVO ALIMENTAZIONE	65101073		•	•	•			02/04	
	CAVO ALIMENTAZIONE	995979		•	•	•		03/04		
0639	CABLAGGIO SONDE	65103142				•				
0646	MORSETTIERA 2 POLI	571787		•	•	•				
0650	MANOPOLA REGOLAZIONE	998933		•	•	•				
0655	PASSACAVO CHIUSO	569720		•	•	•				
0658	PORTASTRUMENTI	999604		•		•				
	PORTASTRUMENTI	999604				•		11/05		
0660	CABL.VENT./SONDA SANITARIA SX - SCHEDA	995319		•	•				08/05	
0661	CABLAGGIO PRES.ARIA/SONDA RISC.DX-SCHEDA	999929		•	•				08/05	
0662	CABLAGGIO VENT./SONDA SANITARIA- C.S. SX	995318		•	•				08/05	
0663	CABLAGGIO PRESS.ARIA/SONDA RISC. C.S.-DX	999425		•	•				08/05	
0671	COPERCHIO VANO TIMER	997745		•	•	•				
0672	COPERCHIO POSTERIORE PORTASTRUMENTI	999238		•	•	•				
0673	INSERTO MANOPOLA RESET	998573		•	•	•				
0674	PULSANTE RESET	998604		•	•	•				
0675	ALBERINO MANOP. SANITARIO/RISCALDAMENTO	998575		•	•	•				
0676	ALBERINO MANOPOLA ON-OFF	998574		•	•	•				
0677	PROLUNGA CON RESISTENZA 15 OHM	999495		•	•	•			04/02	
0690	CAVO TERMOSTATO LIMITE	999927				•				

TX

Caldaie Domestiche



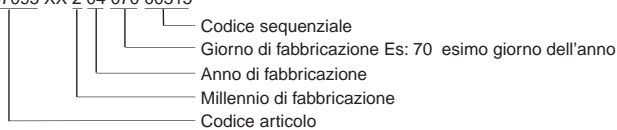
ELENCO ABBREVIAZIONI UTILIZZATE

EC	: Acqua calda.
EF	: Acqua fredda.
C	: Resistenza ceramica (Riscaldamento normale).
Ca	: resistenza ceramica (Riscaldamento accelerato).
TP	: Resistenza immersa.
1F	: Con rubinetteria.
2F	: Senza rubinetteria.
3F	: con rubinetteria e uscita complementare.
AMI	: Con miscelatore integrato.
SMI	: Senza miscelatore integrato.
PUISS	: Natura dell'apparecchio.
PN	: Apparecchio a pressione normale.
BP	: Apparecchio a bassa pressione.
PV	: Apparecchio a potenza variabile.
PF	: Apparecchio a potenza stabile.

TARGA MATRICOLA

NUMERO DI SERIE

Es: 0537095 XX 2 04 070 00315



I dati presenti sulla tariffa e le documentazioni commerciali o tecniche, gli schemi e altre informazioni sono dati a titolo indicativo e validi per un certo periodo. Il COSTRUTTORE si riserva la facoltà di modificare la presentazione, la forma, la dimensione, la concezione o la materia dei suoi prodotti.