



Fonderie Sime S.p.A. - Via Garbo, 27 - 37045 Legnago (VR) - [www.sime.it](http://www.sime.it)  
 Tribunale Verona 13531 - R.E.A. VR 171357 - C.C.P. 19423375 - N° Mecc. VR 014435  
 Capitale Sociale Euro 5.521.200 int. versato - Codice Fiscale/Partita IVA n. IT 01275930236

Comfort Ambiente - Via Garbo, 27 - 37045 Legnago (VR)

Tel +39 0442 631111 - Fax Servizio Commerciale: Italia +39 0442 631291 - Estero +39 0442 631293

Fax Servizio Tecnico +39 0442 631292 - Fax Ufficio Acquisti +39 0442 631292 - Fax Amministrazione +39 0442 631336

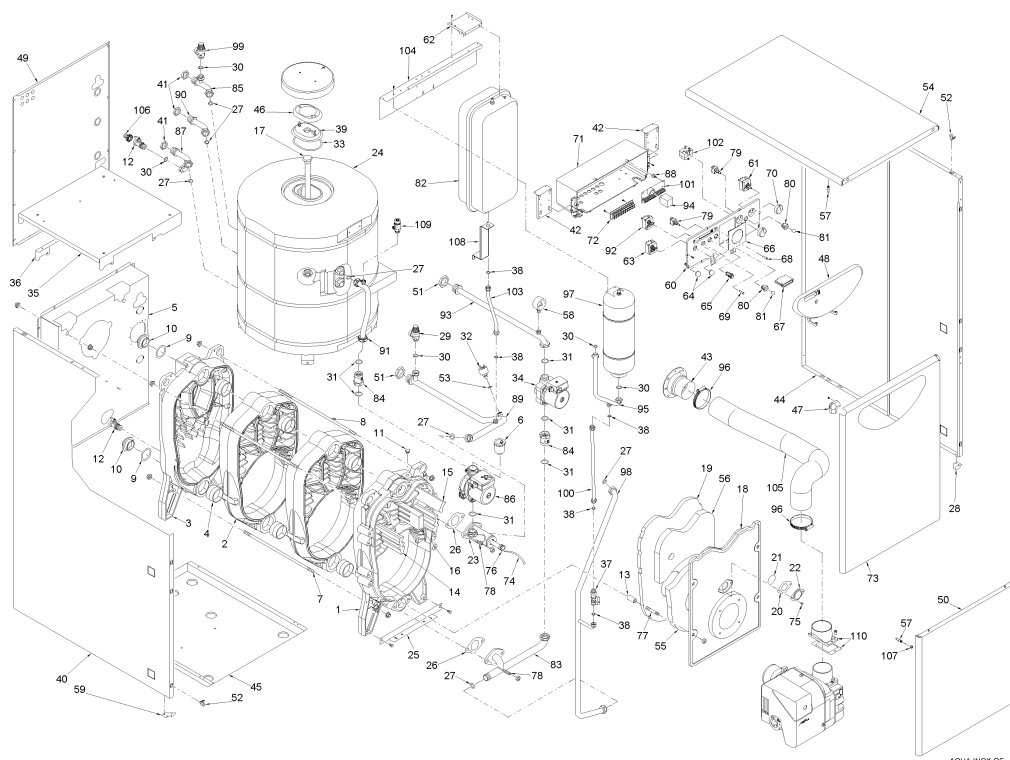
8103520 G.TERM.GASOL.AQUA 25INOX BF TS

IT - Vedere cod.6276130 x espl.bruciatore AQUA 25 INOX BF TS

GB - See code 6276130 for burner exp.view AQUA 25 INOX BF TS

IT - Vedere cod.6276121 x espl.bruciatore AQUA 35 INOX BF TS

GB - See code 6276121 for burner exp.view AQUA 35 INOX BF TS



AQUA INOX OF - BF

Posiz.	Codice	Descrizione
001	6274401	Testata anteriore
002	6274601	Elemento intermedio
003	6274501	Testata posteriore
004	6000402	Bicono 2"
005	6266850	Pannello posteriore inferiore
006	6013182	Sfiato automatico
007	6000586	Tirante M10 L.381
008	6268431	Tirante M10 L.435
009	2030231	Guarnizione Ø42/55x2
010	2041001	Tappo cieco 1-1/4"
011	2041030	Tappo maschio R 1/4"
012	6179102	Rubinetto scarico 1/2"
013	6003415	Distanziale
014	6058720	Turbolatore inferiore
015	6058730	Turbolatore superiore
016	6058740	Turbolatore centrale
017	6072708	Anodo magnesio + tappo 3/4" + O
018	6283701	Portina camera combustione
019	6004902	Pannello isolante ceramico
020	6174802	Isolante portina spia
021	6020100	Vetro portina spia
022	6047400	Portina spia
023	6194461	Barilotto flangiato di mandata
024	5192710	Bollitore inox I. 110
025	6236401	Squadra fissaggio testata
026	6052700	Guarnizione gomma ovale
027	2030228	Guarnizione Ø 17x24x2
028	6189561	Staffa destra sost. porta mante
029	6040200	Valvola sicurezza 1/2" 3 bar
030	2030227	Guarnizione Ø 12x18x2

031	2030229	Guarnizione Ø 22x30x2
032	6037502	Pressostato acqua 1/4"
033	6052705	Guarnizione flangia bollitore
034	6254608	Circolatore Grundfos UPS 15-50
035	6073330	Supporto bollitore
036	6073331	Staffa supporto bollitore
037	6146601	Rubinetto di carico 3/8" MM
038	2030226	Guarnizione Ø 10,2x14,8x2
039	6258315	Flangia bollitore
040	6300311	Pannello fianco sinistro
041	6146302	Controdado OT 3/4"
042	6267108	Staffa supporto pannello strume
043	6249540	Attacco di scarico
044	6300211	Pannello fianco destro
045	6275211	Bacinella
046	6258316	Controflangia bollitore
047	6282160	Angolare pannello frontale
048	6299100	Sportello
049	6275331	Pannello posteriore superiore
050	6275612	Pannello anteriore inferiore
051	6146306	Controdado OT 1"
052	2015000	Molla
053	2030225	Guarnizione Ø 5,5x11x2
054	6299362	Coperchio mantello
055	6099691	Isolante inferiore porta
056	6099692	Isolante superiore porta
057	2003000	Piolino zincato M5
058	6043600	Manometro 0-4 bar
059	6189560	Staffa sinistra sost. porta man
060	6298910	Pannello porta strumenti
061	6159304	Termostato regolazione
062	6009597	Staffa supporto vaso espans. ri
063	6001400	Termostato sicurezza
064	6247350	Tappo per termostato
065	6070413	Segnalatore luminoso rosso
066	6155471	Maschera per centralina
067	6001760	Termometro 0-120°C
068	6044015	Segnalatore luminoso verde
069	6044017	Segnalatore luminoso arancio
070	6230950	Manopola
071	6299000	Protezione strumenti
072	2211000	Morsettiere
073	5195504	Pannello anteriore con angolare
074	2051000	Molla piatta di frizione
075	2005001	Vite trilobata T.E. M4x8
076	5004201	Guaina 1/2" L=275
077	6000605	Prigioniero M10 L.65
078	6000607	Prigioniero M10x33
079	6013550	Interruttore bipolare
080	6299700	Cornice interruttore
081	6299800	Tasto interruttore
082	5183720	Vaso espansione rettang. l. 10
083	6236612	Tubo ritorno impianto
084	6238303	Valvola ritegno 1" M x 1" F
085	6204110	Tubo uscita sanitario
086	6124808	Circolatore Grundfos UPS 15-50
087	6204007	Tubo entrata sanitario
088	2213251	Distanziatore H=7,8
089	6236537	Tubo mandata impianto
090	6204109	Tubo ricircolo bollitore
091	6149008	Tubo entrata serpentino bollito
092	6075800	Termostato limite
093	6215631	Tubo ritorno impianto
094	6190401	Relé a spina
095	6227666	Tubo vaso espansione sanitario
096	2051201	Fascetta stringitubo Ø 70-90
097	6245104	Vaso espansione sanit. l. 4
098	6194805	Tubo uscita serpentino bollitor
099	6029000	Valvola sicurezza 1/2" - 7 bar
100	6227671	Tubo coll. rubin. caricamento i
101	6230678	Scheda cablaggio
102	6016600	Termostato regolazione bollitor
103	6017404	Flessibile F-F.3/8X3/8 L=270
104	6189571	Staffa vaso espansione
105	6001112	Tubo flessibile Ø 75 L=930
106	6179200	Portagomma con ghiera
107	2010102	Dado M5 ZN

108A	6267122	Staffa blocc. vaso espansione
109	6017210	Sfiato aria 1/4"
110	6290500	Kit trasformaz. bruciat.stagno
700	5195000	Gr. pannello strumentato
701	6055807	Cavo aliment. elettrica L=3000
702	6245362	Connettore pompa L=1800
703	6299922	Connettore cablato 5 poli
704	5178311	Corpo caldaia
705	5188709	Mantello senza pannello strumen
706	6050900	Coppia chiavi assemblaggio elem