



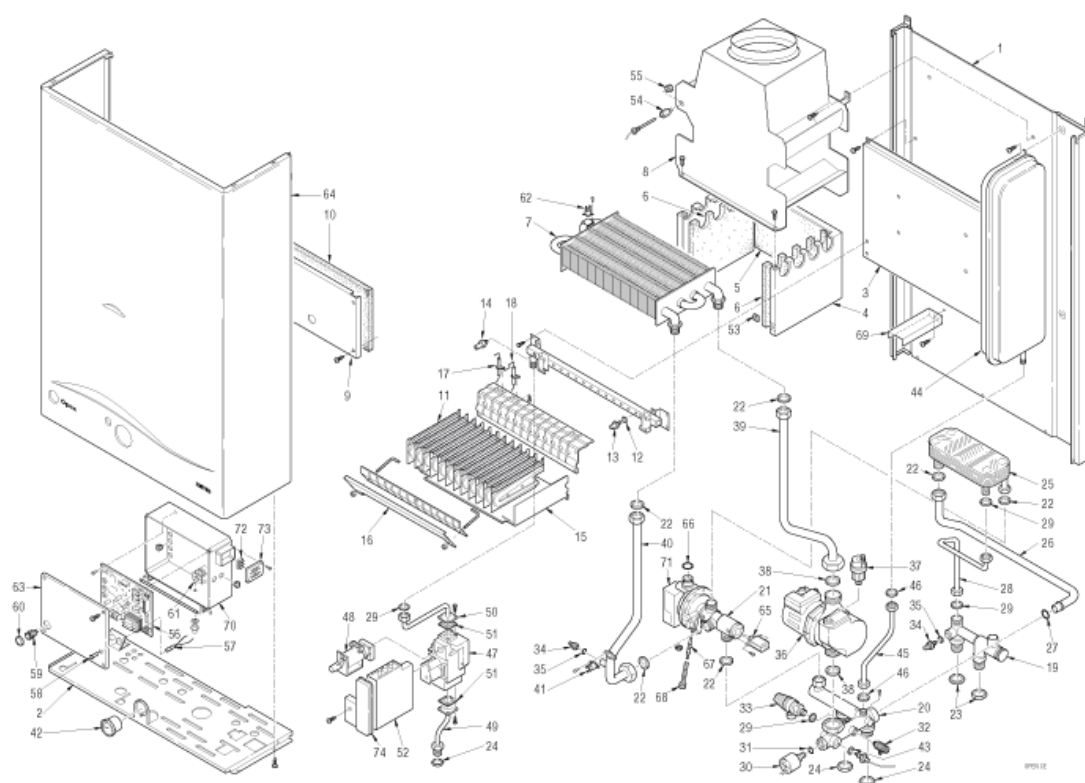
Fonderie Sime S.p.A. - Via Garbo, 27 - 37045 Legnago (VR) - www.sime.it
 Tribunale Verona 13531 - R.E.A. VR 171357 - C.C.P. 19423375 - N° Mecc. VR 014435
 Capitale Sociale Euro 5.521.200 int. versato - Codice Fiscale/Partita IVA n. IT 01275930236

Comfort Ambiente - Via Garbo, 27 - 37045 Legnago (VR)

Tel +39 0442 631111 - Fax Servizio Commerciale: Italia +39 0442 631291 - Estero +39 0442 631293

Fax Servizio Tecnico +39 0442 631292 - Fax Ufficio Acquisti +39 0442 631292 - Fax Amministrazione +39 0442 631336

8092104 CALD.GAS MET.OPEN 20 CE IONO



| Posiz. | Codice | Descrizione |
|--------|---------|---------------------------------|
| 001 | 6264500 | Telaio |
| 002 | 6264400 | Pannello chiusura inferiore |
| 003 | 6266600 | Sostegno camera combustione |
| 004 | 6228907 | Camera combustione |
| 005 | 6139719 | Isolante post. camera combustio |
| 006 | 6139751 | Isolante fianco camera combust |
| 007 | 6174209 | Scambiatore di calore PR2032306 |
| 008 | 5167501 | Camera fumo |
| 009 | 6139605 | Portina camera combustione |
| 010 | 6139753 | Isolante portina camera combust |
| 011 | 5140500 | Gr. bruciatori metano |
| 012 | 6022004 | Rondella rame Ø 6 |
| 013 | 6154402 | Ugello 1,30 M6 gas naturale |
| 013A | 6154401 | Ugello 0,75 M6 GPL |
| 014 | 6023100 | Pres a pressione 1/8" |
| 015 | 6175103 | Protezione bruciatori |
| 016 | 6148223 | Protezione antirraggiamento |
| 017 | 6235920 | Elettrodo accensione L.350 |
| 018 | 6235916 | Elettrodo rilevazione L.450 |
| 019 | 6265700 | Collettore entr.-usc. sanitario |
| 020 | 6265800 | Collettore mandata-ritorno impi |
| 021 | 6102807 | Valvola deviatrice P374AS00A4 |
| 022 | 2030228 | Guarnizione Ø 17x24x2 |
| 023 | 6146301 | Controdado OT 1/2" |
| 024 | 6146302 | Controdado OT 3/4" |
| 025 | 6265600 | Scambiatore a piastre PP14EW04A |
| 026 | 6264900 | Tubo collettore ritorno |
| 027 | 6226412 | OR Ø17,12x2,62 |
| 028 | 6265000 | Tubo collettore sanitario |
| 029 | 2030227 | Guarnizione Ø 12x18x2 |
| 030 | 6037502 | Pressostato acqua 1/4" |
| 031 | 6226403 | OR Ø7,65x1,78 |
| 032 | 6017210 | Sfiato aria 1/4" |

| | | |
|-----|---------|----------------------------------|
| 033 | 6040200 | Valvola sicurezza 1/2" 3 bar |
| 034 | 6231351 | Sonda immersa |
| 035 | 6022010 | Guarnizione sonda |
| 036 | 6124801 | Circolatore Euramo DYL 30.15P |
| 037 | 6013100 | Sfiato automatico 3/8" |
| 038 | 2030229 | Guarnizione Ø 22x30x2 |
| 039 | 6264800 | Tubo ritorno impianto |
| 040 | 6264700 | Tubo mandata impianto |
| 041 | 6146701 | Termostato sicurezza 100°C |
| 042 | 6146101 | Idrometro |
| 043 | 6226411 | OR Ø3,68x1,78 |
| 044 | 5183701 | Vaso espansione rettangolare l. |
| 045 | 6227617 | Tubo vaso espansione |
| 046 | 2030226 | Guarnizione Ø 10,2x14,8x2 |
| 047 | 6243804 | Valv. gas Honeywell VK4105M |
| 048 | 6242404 | Modureg Honeywell V7335A |
| 049 | 6226830 | Tubo entrata gas |
| 050 | 6226930 | Tubo valv. gas-collettore bruc. |
| 051 | 6162401 | Guarnizione quadra |
| 052 | 6210201 | Apparecchiatura Honeywell S4565 |
| 053 | 2013302 | Piastrina per autof. U/8/11/9 |
| 054 | 6070802 | Riduzione MF per bulbo termosta |
| 055 | 6146304 | Controdado OT M12x1 |
| 056 | 6230671 | Scheda elettronica 24V |
| 057 | 6044013 | Segnalatore luminoso |
| 058 | 6044041 | Gemma rossa segnalatore Ø10 |
| 059 | 6070410 | Pulsante luminoso |
| 060 | 6266400 | Cappuccio antispuzzo |
| 061 | 6001404 | Termostato fumi |
| 062 | 6146709 | Termostato limite 87°C |
| 063 | 6264201 | Coperchio scatola strumenti |
| 064 | 6264600 | Mantello |
| 065 | 6269600 | Termoattuatore valvola deviatori |
| 066 | 6226417 | OR Ø10,77x2,62 |
| 067 | 6218610 | Alberino rubinetto caricamento |
| 068 | 6272701 | Prolunga rubinetto caricamento |
| 069 | 6215108 | Protezione apparecchiatura |
| 070 | 6264101 | Scatola porta strumenti |
| 071 | 6258001 | Scatola elettrica valvola devia |
| 072 | 2211000 | Morsettiera |
| 073 | 6264210 | Coperchio connessioni comando r |
| 074 | 6174501 | Coperchio apparecchiatura Honey |
| 700 | 5185503 | Gr. pannello strumentato |
| 701 | 6241414 | Connettore scheda 4 poli CN3 |
| 702 | 6245311 | Connettore term. sic. contatto |
| 703 | 6260936 | Connettore scheda 5 poli cablat |
| 704 | 6260938 | Connettore scheda 6 poli cablat |
| 705 | 6260939 | Connettore scheda 8 poli cablat |
| 706 | 6260940 | Connettore scheda 7 poli cablat |
| 707 | 6260942 | Conn. scheda/app. 12/4 poli cab |
| 708 | 6260969 | Connettore scheda 2 poli cablat |
| 710 | 5144703 | Set GPL |
| 711 | 5185400 | Set gas naturale |
| 712 | 6259501 | Presa fumi |
| 713 | 8092202 | Kit orologio programmatore |
| 714 | 6233500 | Fusibile F1,6A |
| 715 | 6233501 | Fusibile F1A |
| 716 | 6233509 | Fusibile F2A |
| 717 | 6260955 | Connettore impianti a zona |
| 718 | 6153101 | Gruppo membrana |