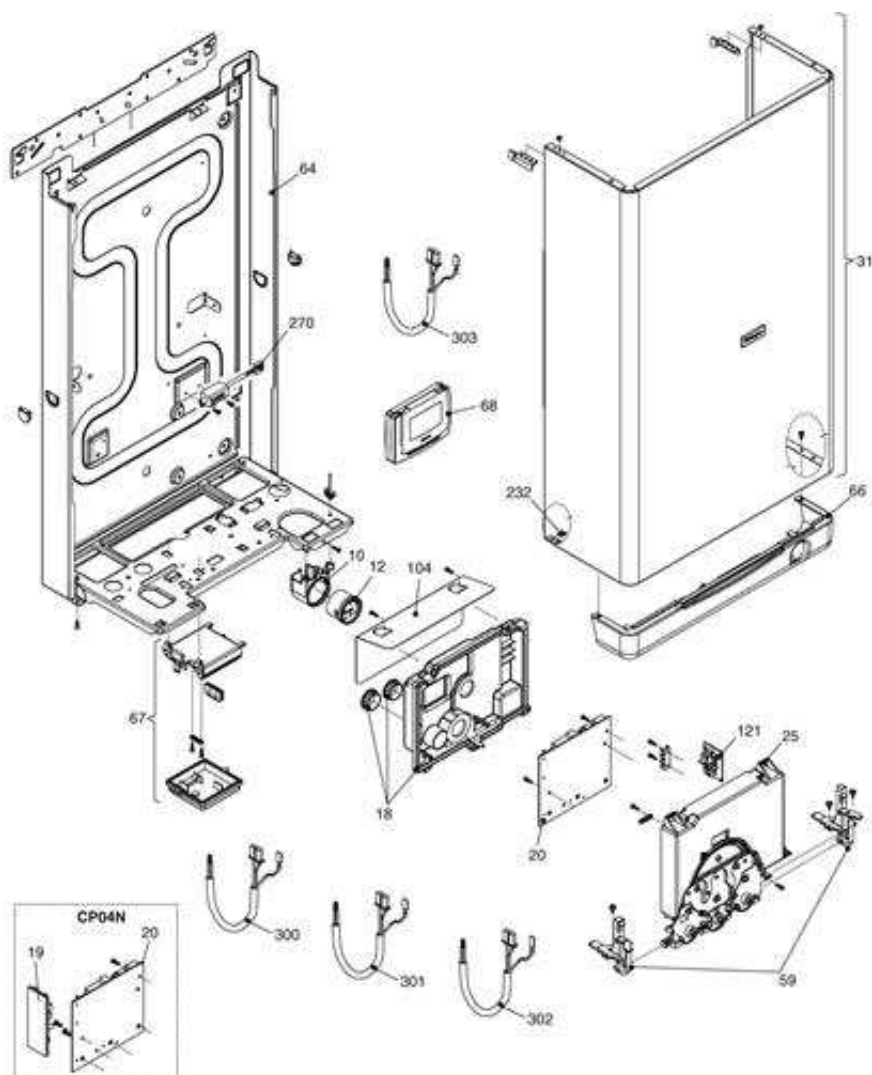


1550753 - Area Guscio 20 IE FF

Tav. 1

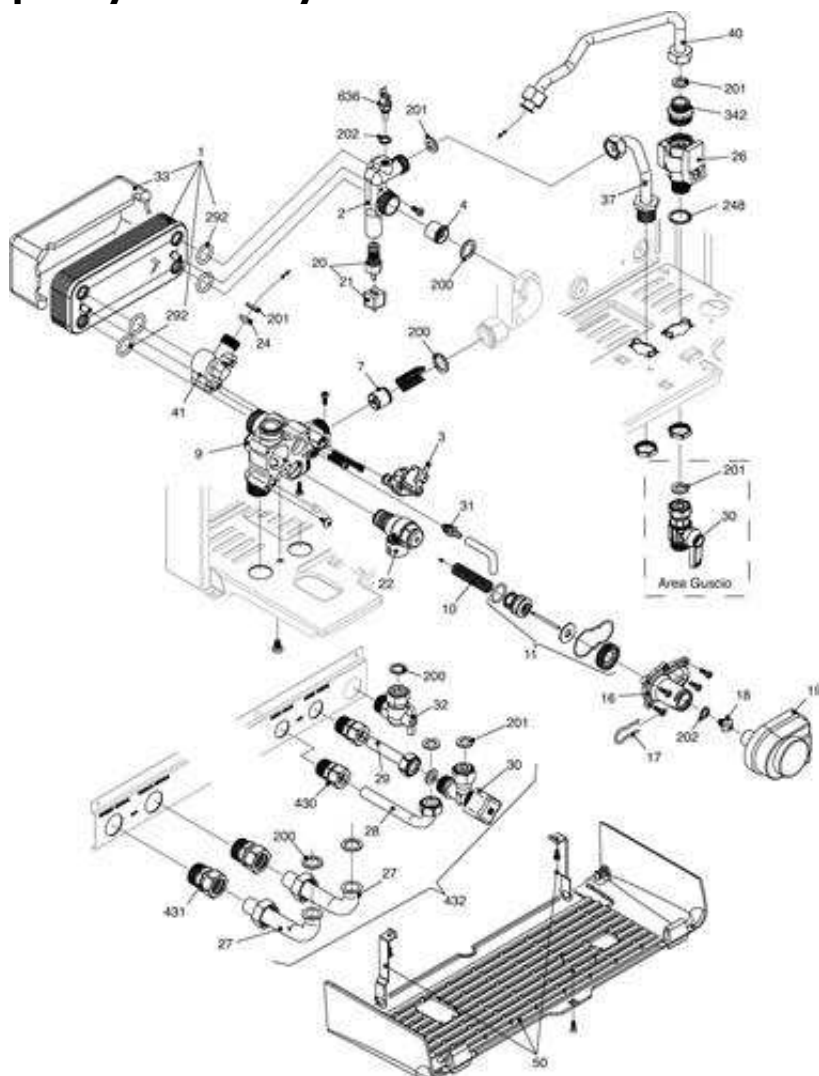


Posizione	idComponente	Descrizione	Nota	Matricola
10	R10025348	Portaidrometro		
12	R10024664	Idrometro innesto rapido		
18	R10024677	Copertura posteriore parti elettriche		
19	R10028890	Modulo accensione controllo fiamma		
20	R10025340	Scheda gestione CP04N		
20	R10030505	Scheda gestione CPBTR04		
25	R10025629	Copertura anteriore parti elettriche		
59	R01005307	Kit supporti cruscotto		
64	R10024660	Assieme telaio		
67	R01005313	Kit connessioni elettriche		
68	R10022131	Remote control		
104	R10027269	Tegolo protezione cruscotto		
121	R10027092	Scheda interfaccia ITRF02N		
270	R10021272	Trasformatore accensione TR2		
300	R10024689	Cablaggio morsetto		
301	R10025368	Cablaggio comandi		
302	R10023675	Cablaggio elettrico collegamento rec		
303	R10025630	Cablaggio elettrico collegamento rec		

1550753 - Area Guscio 20 IE FF

Tav. 2

Zespół hydrauliczny 1



Posizione	idComponente	Descrizione	Nota	Matricola
1	R8036	Scambiatore ad innesto		
2	R10021005	Raccordo collegamento scambiatore		
3	R10028141	Pressostato acqua		
4	R2908	Valvola ritegno		
7	R2047	Valvola by-pass		
9	R10020439	Corpo distributore riscaldamento		
10	R6862	Molla otturatore		
11	R01005127	Kit revisione valvola 3 vie		
16	R2904	Coperchio valvola sanitaria		
17	R2906	Forchetta fissaggio attuatore		
18	R6919	Assieme porta OR valvola		
19	R2905	Attuatore elettrico		
20	R10021006	Rubinetto		
21	R6889	Manopola		
22	R2907	Valvola sicurezza		
24	R8009	Regolatore flusso		
26	R1488	Flussostato sanitario		
30	R10029028	Rubinetto		
31	R01005137	Assieme valvole scarico		
32	R10021745	Rubinetto gas		

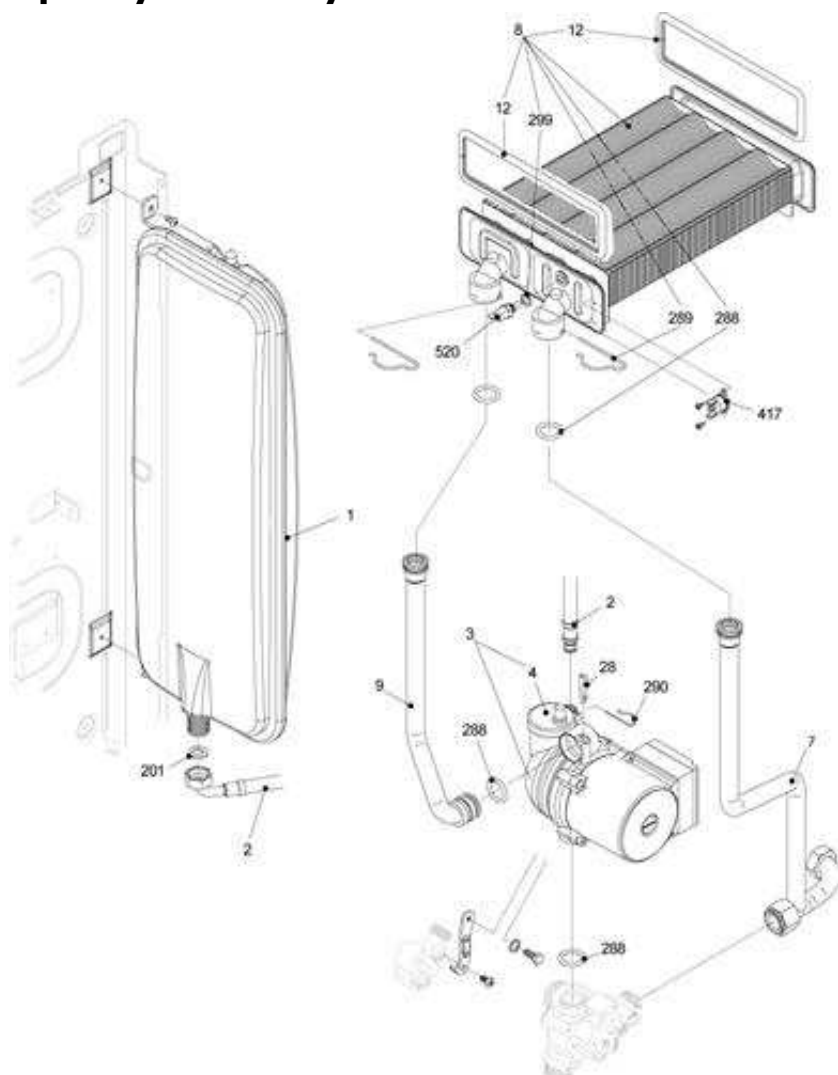
33	20007057	Coibente	
37	R10023915	Rampa uscita sanitario	
40	R10022125	Rampa	
41	R2903	Raccordo	
200	R5023	Guarnizione	
201	R5026	Guarnizione	
202	R5041	Guarnizione	
248	R5208	Guarnizione	
292	R7999	Anello tenuta	
342	R2946	Raccordo	
636	20004988	Kit sonda ad immersione	

1550753 - Area Guscio 20 IE FF



Tav. 3

Zespół hydrauliczny 2

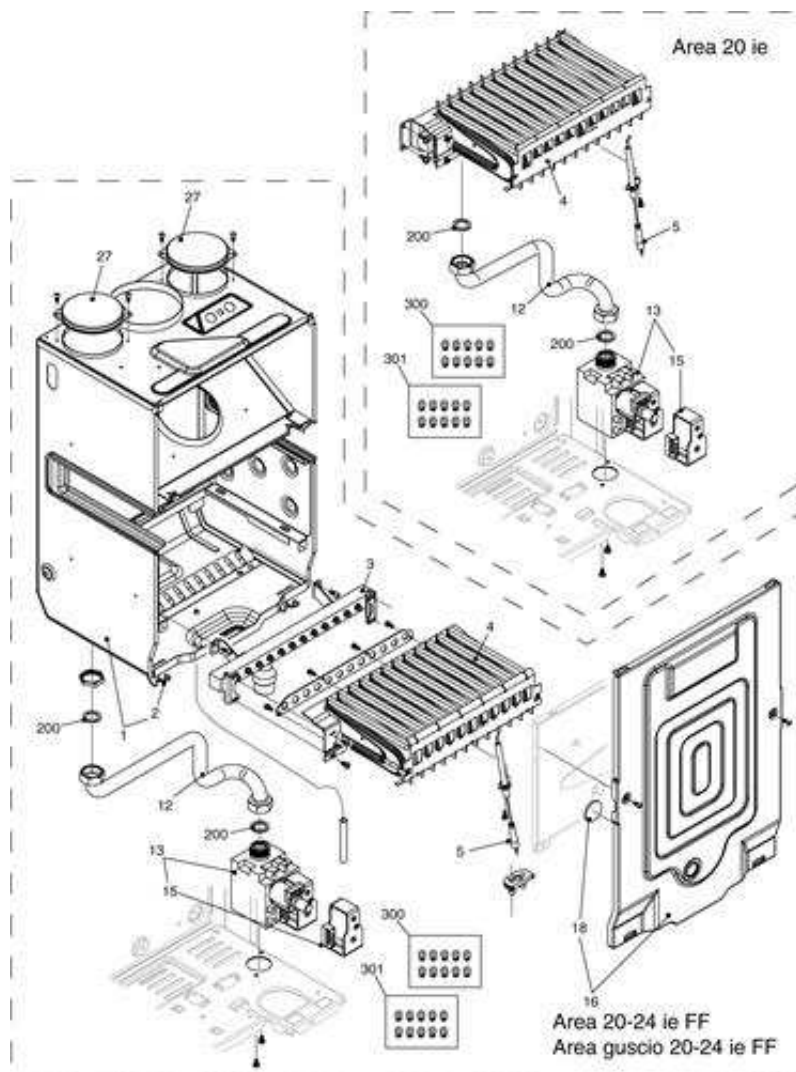


Posizione	idComponente	Descrizione	Nota	Matricola
1	R10024662	Vaso espansione		
2	R10025188	Rampa flessibile vaso espansione		
3	R10021792	Circolatore		
4	R0439	Disareatore		
7	R10024673	Rampa mandata		
8	R10024301	Scambiatore monotermico		
9	R10024672	Rampa ritorno		
12	R2226	Guarnizione scambiatore		
28	R9263	Chiavetta		
201	R5026	Guarnizione		
288	R6898	Anello		
289	R2223	Molletta		
290	R2165	Molletta		
299	R10022726	Guarnizione		
417	R10024710	Termostato limite		
520	20004832	Sonda NTC		

1550753 - Area Guscio 20 IE FF

Tav. 4

Quemador

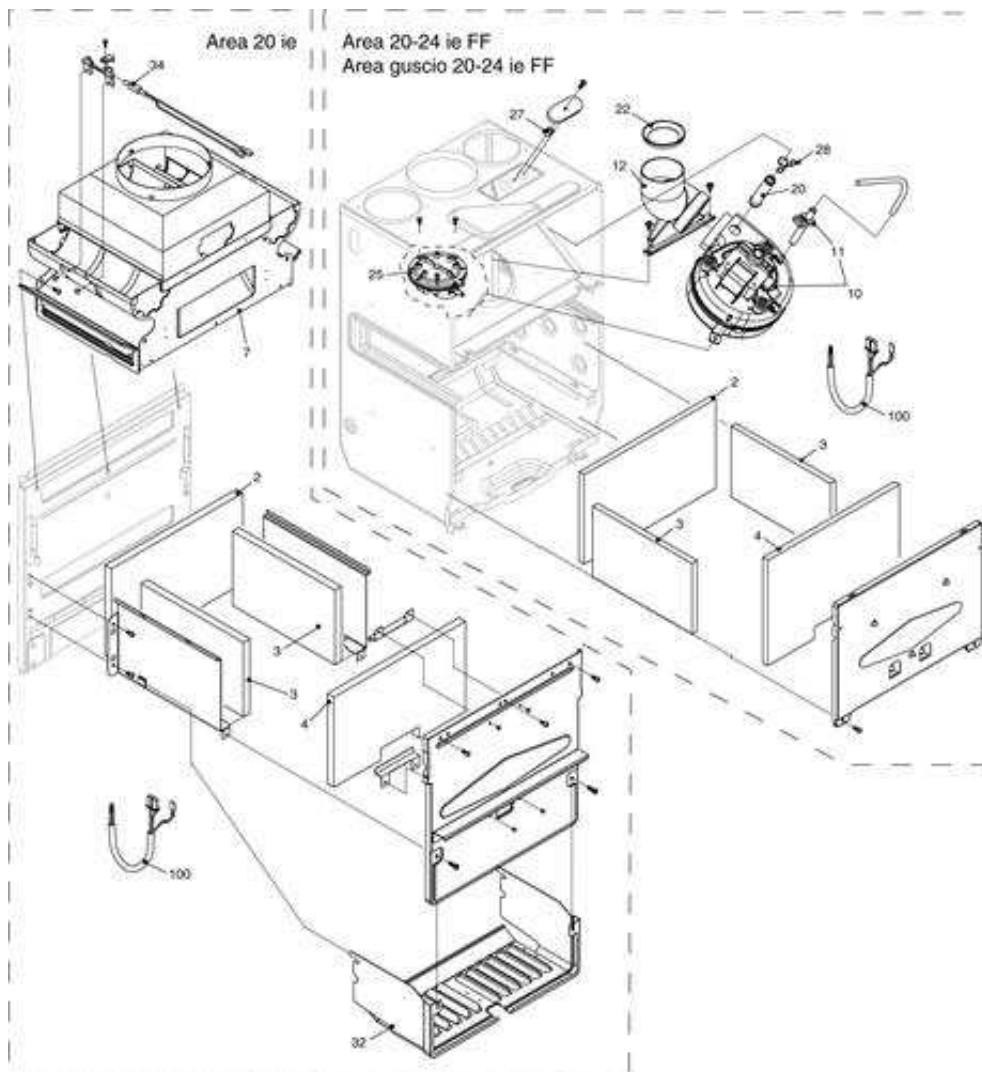


Posizione	idComponente	Descrizione	Nota	Matricola
1	R10024669	Assieme scatola aria		
2	R0442	Clip		
3	R10023799	Collettore bruciatore MTN		
4	R10023798	Bruciatore MTN		
5	R10025985	Candela acc.-rilevazione		
12	R10024668	Rampa		
13	20007784	Valvola gas		
15	20040675	Bobina		
16	R10024779	Assieme coperchio		
18	R10021558	Vetro		
27	20005586	Tappo chiusura foro scatola aria		
200	R5023	Guarnizione		
300	R01005225	Kit trasformazione MTN		
301	R01005297	Kit trasformazione G.P.L.		

1550753 - Area Guscio 20 IE FF

Tav. 5

COMPONENTE COMBUSTIE



Posizione	idComponente	Descrizione	Nota	Matricola
2	R2230	Pannello isolante posteriore		
3	R2231	Pannello isolante laterale		
4	R2232	Pannello isolante anteriore		
10	R10020793	Ventilatore		
12	R10021972	Raccordo verticale scarico fumi		
20	R10021973	Tubetto presa analisi fumi		
22	20020377	Flangia fumi Ø 42		
22	R2586	Flangia fumi Ø 44		
22	20020378	Flangia fumi Ø 46		
25	R01005272	Kit pressostato		
27	R10020625	Madrevite presa analisi		
28	R10020626	Molletta		
100	R10025370	Cablaggio combustione		

