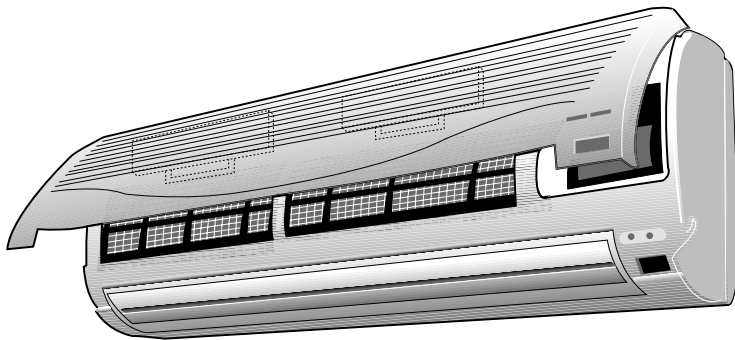


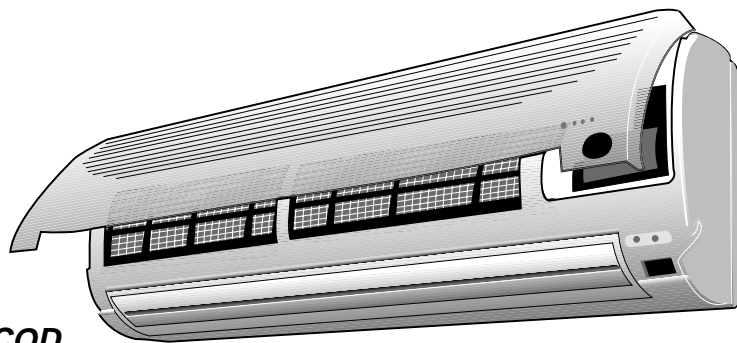
**Climatizzatori
split HI-WALL**
*HI-WALL split
air conditioner*

**HWG-C
HWG-H
455 - 605**

**ECOD
018C 024C
018H 024H**



HWG-C / HWG-H

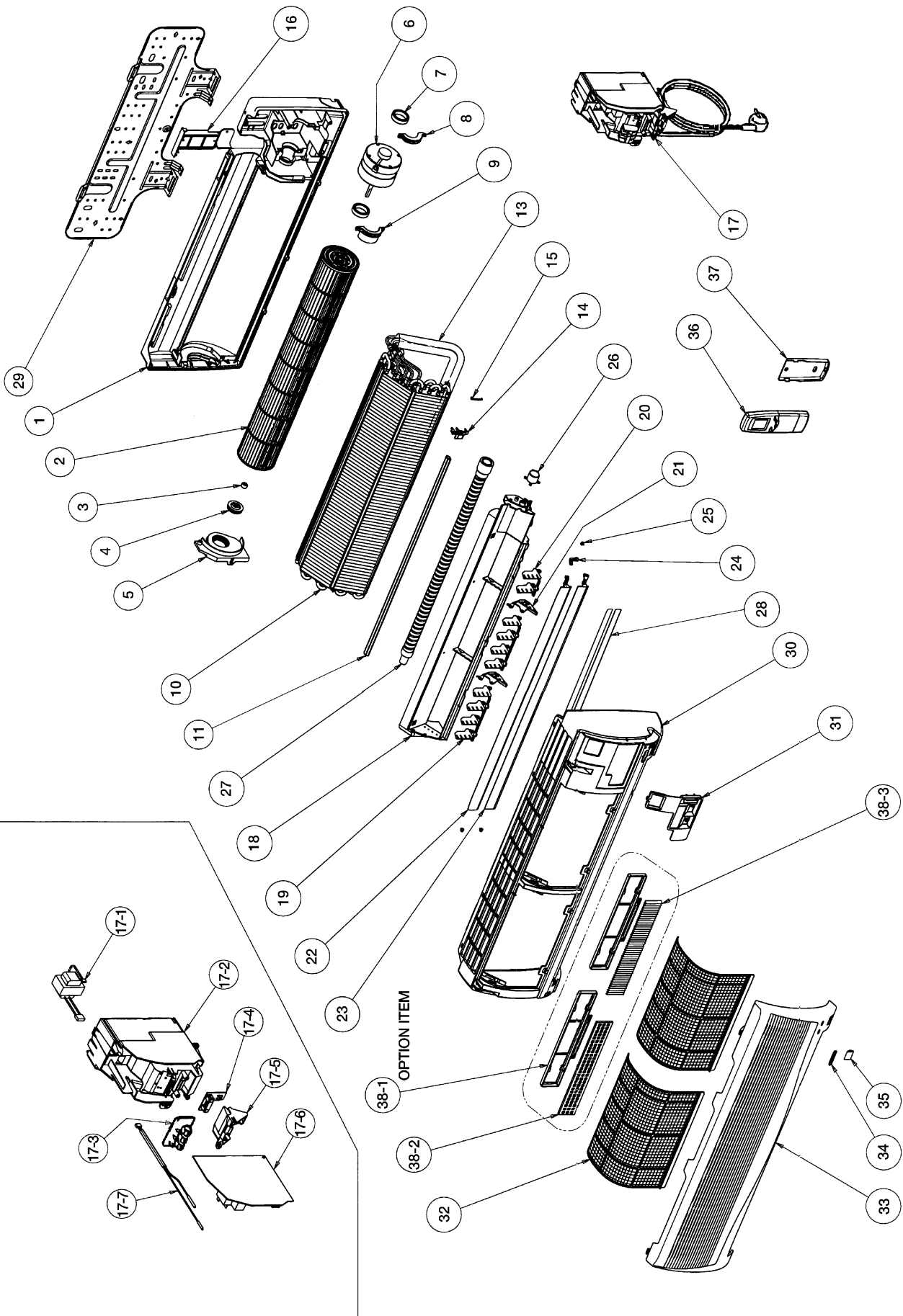


ECOD



**Parti di ricambio
*Spare parts***

 **Delchi**



**HWG 455C - 605C
ECOD 018C - 024C**
**Climatizzatori split HI-WALL
HI-WALL split air conditioner**

Pos.	Descrizione / Description	Codice Part No.	Modelli / Models HWG-C		Modelli / Models ECOD	
			HWG455C	HWG605C	018C	024C
1	Assieme schienale <i>Body assembly</i>	42KG8A2002	1	1	1	1
2	Assieme girante <i>Blower assembly</i>	42KG8A2003	1	1	1	1
3	Bussola supporto girante <i>Fan wheel support bush</i>	53KDBB3012	1	1	1	1
4	Ammortizzatore girante <i>Fan wheel damper</i>	53KN3A3913	1	1	1	1
5	Supporto ammortizzatore <i>Damper support</i>	42KG8A2211	1	1	1	1
6	Motore girante <i>Fan wheel motor</i>	PMO01AG131	1	1	1	1
7	Ammortizzatore motore <i>Motor damper</i>	42KG5A4904	2	2	2	2
8	Staffa destra bloccaggio motore <i>Right bracket motor</i>	42KG5A3212	1	1	1	1
9	Staffa sinistra bloccaggio motore <i>Left bracket motor</i>	42KG5A3220	1	1	1	1
10	Batteria evaporante <i>Evaporating coil</i>	42KG8K5005 42KGAK5005	1	1	1	1
11	Guarnizione inferiore batteria <i>Guard coil</i>	42KG8A3228	1	1	1	1
13	Isolante tubazione batteria <i>Pipe insulation</i>	42KG8A4631	1	1	1	1
14	Supporto sonda aria <i>Bracket air sensor</i>	53KN3A3244	1	1	1	1
15	Clip sonda batteria <i>Coil sensor clip</i>	SW711A4141	1	1	1	1
16	Pannellino di chiusura <i>Closing panel</i>	42KG8A2213	1	1	1	1
17	Assieme quadro elettrico <i>Control box assembly</i>	42KG8K5800 42KGAK5800	1	1	1	1
17-1	Trasformatore <i>Transformer</i>	PTC01BU046	1	1	1	1
17-2	Scatola quadro elettrico <i>Control box</i>	42KG5A1205	1	1	1	1
17-3	Scheda morsetti / PCB T/B	42KG8K5851	1	1	1	1
17-4	Scheda di ricevimento <i>Receiving card</i>	42QG5A5851	1	1	1	1
17-5	Supporto Led / <i>Led support</i>	42KG8A2219	1	1	1	1
17-6	Scheda di controllo <i>Control card</i>	42KG8E585W 42KG8E5854	1	1	1	1
17-7	Assieme sonde/ <i>sensors assembly</i>	42QG8K4500	1	1	1	1
18	Canotto- bacinella <i>Discharge plenum-drain pan</i>	42KG8A2010	1	1	1	1
19	Alette verticali 1 <i>Blade1, vertical</i>	42KG8A3217	2	2	2	2
20	Alette verticali 2 <i>Blade 2, vertical</i>	42KG8A3227	1	1	1	1

**HWG 455C - 605C
ECOD 018C - 024C****Climatizzatori split HI-WALL
HI-WALL split air conditioner**

Pos.	Descrizione / Description	Codice Part No.	Modelli / Models HWG-C		Modelli / Models ECOD	
			HWG455C	HWG605C	018C	024C
21	Supporto alette <i>Support, flap</i>	42KG8A3216	2	2	2	2
22	Deflettore 1 <i>Deflector 1</i>	42KG8A1214	1	1	1	1
23	Deflettore 2 <i>Deflector 2</i>	42KG8A1215	1	1	1	1
24	Boccola prolunga deflettore <i>Deflector extension rod</i>	42KG8A3231	1	1	1	1
25	Boccola supporto deflettore <i>Deflector connecting rod</i>	53KN1A4222	3	3	3	3
26	Motore Louver / Louver motor	PMO07DV006	1	1	1	1
27	Tubo scarico condensa <i>Condensate drain tube</i>	42KG8A3015	1	1		
28	Protezione antintrusione <i>Screen wire</i>	42KG8A4902	2	2	2	2
29	Lamiera posteriore <i>Rear bracket</i>	42KG8A1101	1	1	1	1
30	Cofano <i>Cabinet</i>	42KG8K5012 42KG8K3016	1	1	1	1
31	Coperchietto / Cover	42KG5A2206	1	1		
32	Filtro aria <i>Air filter</i>	42KG8A5013	2	2	2	2
33	Pannello frontale <i>Front panel</i>	42KG8A305D 42KG8K301B	1	1	1	1
34	Display LED/ Display, LED	42KG5A3210	1	1		
35	Protezione ricevitore <i>Receiver protection</i>	42KG5A3209	1	1	1	1
36	Telecomando <i>Infrared remote control</i>	42KG6D5801 42KG6D5802	1	1	1	1
37	Sostegno telecomando <i>Infrared remote control support</i>	53KN1A3016	1	1	1	1

**HWG 455H - 605H
ECOD 018H - 024H**
**Climatizzatori split HI-WALL
HI-WALL split air conditioner**

Pos.	Descrizione / Description	Codice Part No.	Modelli / Models		Modelli / Models	
			HWG455H	HWG605H	018H	024H
1	Assieme schienale <i>Body assembly</i>	42KG8A2002	1	1	1	1
2	Assieme girante <i>Blower assembly</i>	42KG8A2003	1	1	1	1
3	Bussola supporto girante <i>Fan wheel support bush</i>	53KDBB3012	1	1	1	1
4	Ammortizzatore girante <i>Fan wheel damper</i>	53KN3A3913	1	1	1	1
5	Supporto ammortizzatore <i>Damper support</i>	42KG8A2211	1	1	1	1
6	Motore girante <i>Fan wheel motor</i>	PMO01AG131	1	1	1	1
7	Ammortizzatore motore <i>Motor damper</i>	42KG5A4904	2	2	2	2
8	Staffa destra bloccaggio motore <i>Right bracket motor</i>	42KG5A3212	1	1	1	1
9	Staffa sinistra bloccaggio motore <i>Left bracket motor</i>	42KG5A3220	1	1	1	1
10	Batteria evaporante <i>Evaporating coil</i>	42KG8K5005 42KGAK5005	1	1	1	1
11	Guarnizione inferiore batteria <i>Guard coil</i>	42KG8A3228	1	1	1	1
13	Isolante tubazione batteria <i>Pipe insulation</i>	42KG8A4631	1	1	1	1
14	Supporto sonda aria <i>Bracket air sensor</i>	53KN3A3244	1	1	1	1
15	Clip sonda batteria <i>Coil sensor clip</i>	SW711A4141	1	1	1	1
16	Pannellino di chiusura <i>Closing panel</i>	42KG8A2213	1	1	1	1
17	Assieme quadro elettrico <i>Control box assembly</i>	42QG8K5800 42QGAK5800	1	1	1	1
17-1	Trasformatore <i>Transformer</i>	PTC01BU046	1	1	1	1
17-2	Scatola quadro elettrico <i>Control box</i>	42KG5A1205	1	1	1	1
17-3	Scheda morsetti / PCB T/B	42QG8K5851	1	1	1	1
17-4	Scheda di ricevimento <i>Receiving card</i>	42QG5A5851	1	1	1	1
17-5	Supporto Led / <i>Led support</i>	42KG8A2219	1	1	1	1
17-6	Scheda di controllo <i>Control card</i>	42QG8E585X 42QG8E5855	1	1	1	1
17-7	Assieme sonde / <i>Sensors Asembly</i>	42QG8K4500	1	1	1	1
18	Canotto- bacinella <i>Discharge plenum-drain pan</i>	42KG8A2010	1	1	1	1
19	Alette verticali 1 <i>Blade1, vertical</i>	42KG8A3217	2	2	2	2
20	Alette verticali 2 <i>Blade 2, vertical</i>	42KG8A3227	1	1	1	1

**HWG 455H - 605H
ECOD 018H - 024H**
**Climatizzatori split HI-WALL
HI-WALL split air conditioner**

Pos.	Descrizione / Description	Codice Part No.	Modelli / Models HWG-H		Modelli / Models ECOD	
			HWG455H	HWG605H	018H	024H
21	Supporto alette <i>Support, flap</i>	42KG8A3216	2	2	2	2
22	Deflettore 1 <i>Deflector 1</i>	42KG8A1214	1	1	1	1
23	Deflettore 2 <i>Deflector 2</i>	42KG8A1215	1	1	1	1
24	Boccola prolunga deflettore <i>Deflector extension rod</i>	42KG8A3231	1	1	1	1
25	Boccola supporto deflettore <i>Deflector connecting rod</i>	53KN1A4222	3	3	3	3
26	Motore Louver / Louver motor	PMO07DV006	1	1	1	1
27	Tubo scarico condensa <i>Condensate drain tube</i>	42KG8A3015	1	1	1	1
28	Protezione antintrusione <i>Screen wire</i>	42KG8A4902	2	2	2	2
29	Lamiera posteriore <i>Rear bracket</i>	42KG8A1101	1	1	1	1
30	Cofano <i>Cabinet</i>	42KG8K5012 42KG8A3016	1	1	1	1
31	Coperchietto / Cover	42KG5A2206	1	1	1	1
32	Filtro aria <i>Air filter</i>	42KG8A5013	2	2	2	2
33	Pannello frontale <i>Front panel</i>	42KG8A305D 42KG8K301B	1	1	1	1
34	Display LED/ Display, LED	42KG5A3210	1	1	1	1
35	Protezione ricevitore <i>Receiver protection</i>	42KG5A3209	1	1	1	1
36	Telecomando <i>Infrared remote control</i>	42QG6D5801 42QG6D5802	1	1	1	1
37	Sostegno telecomando <i>Infrared remote control support</i>	53KN1A3016	1	1	1	1