

## ESPLOSO RICAMBI SCALDACQUA ELETTRICI AD ACCUMULO

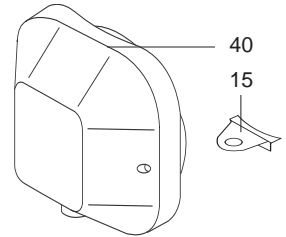
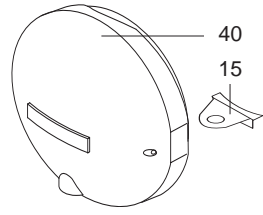
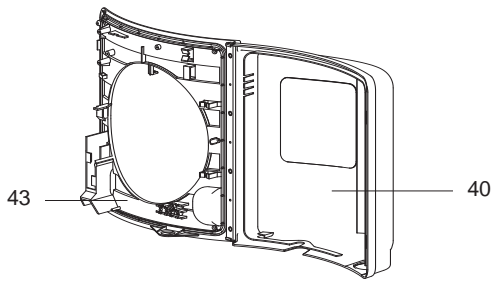
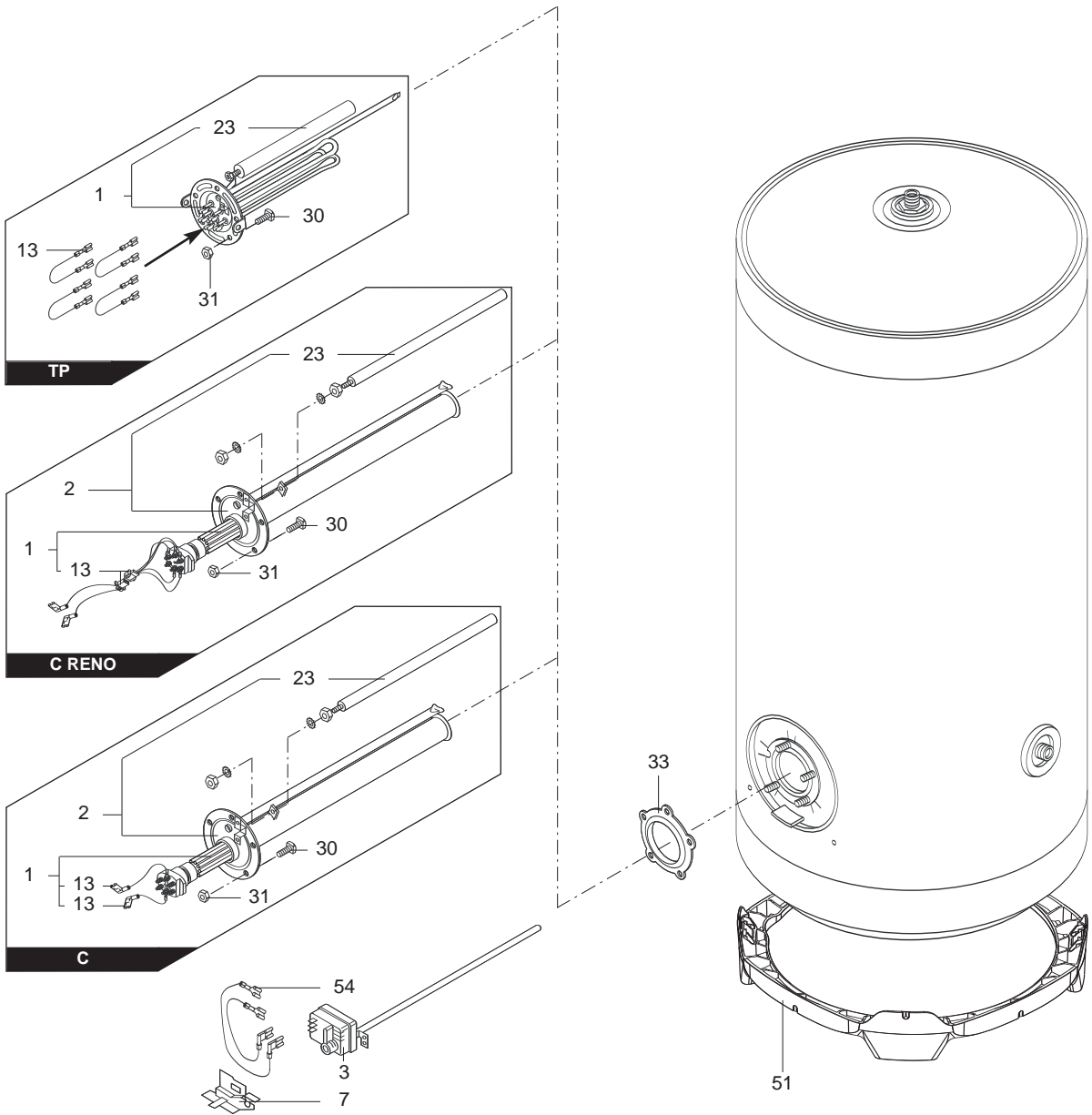
Modello

**STABLE - 06/2007 --> ...**

R8203130-02IT - Edizione 02 - 23/11/2009

301 0197	CHA 200 STAB 560 STEA MT	07/07	...
301 0198	CHA 250 STAB 560 STEA MT	07/07	...
300 0108	CHA 300 STAB 560 STEA MT	06/07	...
300 0236	CHA 200 STAB 560 RENO MT	07/07	...
300 0237	CHA 250 STAB 560 RENO MT	07/07	...
300 0238	CHA 300 STAB 560 RENO MT	07/07	...
301 0210	CHA 200 STAB 560 THER MT	07/07	...
301 0152	CHA 250 STAB 560 THER MT	07/07	...
300 0099	CHA 300 STAB 560 THER MT	06/07	...

Codice	Ind.	Modello	Date inizio	Data fine
--------	------	---------	-------------	-----------



Rifer. figura	Descrizione	Codice	Tipo	RENO									Data			
				200 L	250 L	300 L	200 L	250 L	300 L	200 L	250 L	300 L	da	a		
				C	C	C	C	C	C	TP	TP	TP				
0001	RESISTENZA STEATITE 3000W	396010		•	•	•										
	RESISTENZA CERAMICA 3000W	60000949					•	•	•							
	RESISTENZA IMMERGUTO 3000W	992163								•	•	•				
0002	FLANGIA COMPLETA DI ANODO	60000799		•	•	•	•	•	•							
0003	TERMOSTATO D:6 L:450	992162		•	•	•	•	•	•	•	•	•				
0007	SEPARATORE DI PLASTICA	926084		•	•	•	•	•	•							
0011	SACCHETTO 1 CAVO 160 FAST.	992143								•	•	•				
0012	CABLAGGIO RESIST. > TERMOSTATO	60000952					•	•	•							
0013	CABLAGGIO RESIST. > TERMOSTATO	60000953					•	•	•							
	CABLAGGIO (BRUNO)	61401779		•	•	•										
	CABLAGGIO (VERDE)	61401780		•	•	•										
	CABLAGGIO (VIOLETTO) + PLACCA RAME	61401781		•	•	•										
	CAVO (VIOLETTO) 2,5X100 (faston-faston)	925075								•	•	•				
0015	SUPPORTO PASSACAPO	926124		•	•	•				•	•	•				
0022	GRUPPO SICUREZZA 3/4	60000951					•	•	•							
0023	ANODO D:25.5 L:440 M8	60000797								•	•	•				
	ANODO D:21.3 L:390 M5	60000800		•	•	•	•	•	•							
0030	VITE M8X20	918064		•	•	•	•	•	•	•	•	•				
0031	DADO M8	918004		•	•	•	•	•	•	•	•	•				
0033	GUARNIZIONE FLANGIA 5 BUCI	924001		•	•	•	•	•	•	•	•	•				
0040	CALOTTA	60000941				•						•				
	COPERCHIO SCATOLA	60000950				•	•	•								
	CALOTTA	926166		•	•					•	•					
0043	PARTE INFERIORE	60000513				•	•	•								
0051	SUPPORTO	60000803		•	•	•	•	•	•	•	•	•				
0053	GIUNTO DIELETTRICO 3/4"	926195		•	•	•	•	•	•	•	•	•				
0054	CABLAGGIO (BRUNO) 2,5X160 (faston-fast.)	925025								•	•	•				

## ELENCO ABBREVIAZIONI UTILIZZATE

EC .....	: Acqua calda.
EF .....	: Acqua fredda.
C .....	: Resistenza ceramica (Riscaldamento normale).
Ca .....	: resistenza ceramica (Riscaldamento accelerato).
TP .....	: Resistenza immersa.
1F .....	: Con rubinetteria.
2F .....	: Senza rubinetteria.
3F .....	: con rubinetteria e uscita complementare.
AMI .....	: Con miscelatore integrato.
SMI .....	: Senza miscelatore integrato.
PUISS .....	: Natura dell'apparecchio.
PN .....	: Apparecchio a pressione normale.
BP .....	: Apparecchio a bassa pressione.
PV .....	: Apparecchio a potenza variabile.
PF .....	: Apparecchio a potenza stabile.

## TARGA MATRICOLA

Es: 3000115 XX 070416 0000001	
	└─ Codice sequenziale
	└─ Anno (07) / Mese (04) / Giorno di fabbricazione (16)
	└─ Codice articolo
	0
Es: 3000115 XX 08115 0000001	
	└─ Codice sequenziale
	└─ Anno (08) / Giorno di fabbricazione Es: 115 esimo giorno dell'anno
	└─ Codice articolo
	0
Es: 07 070 00315 3070107	
	└─ Codice articolo
	└─ Codice sequenziale
	└─ Giorno di fabbricazione Es: 70 esimo giorno dell'anno
	└─ Anno di fabbricazione

I dati presenti sulla tariffa e le documentazioni commerciali o tecniche, gli schemi e altre informazioni sono dati a titolo indicativo e validi per un certo periodo. Il COSTRUTTORE si riserva la facoltà di modificare la presentazione, la forma, la dimensione, la concezione o la materia dei suoi prodotti.