

Catalogo pezzi di ricambio

0020016358.00 IT 06/2005



MAG-turbo 250/7 W
MAG-turbo 250/9 W
MAG-turbo 350/9 EW
MAG premium turbo 19-24/2
MAG-vent 275/9 W
MAG-vent 275/9 W SO26

Indice

| | | |
|---|--------------------|-----------|
| Panoramica gruppo di costruzione | MAG-turbo 250/7 W | Pagina 3 |
| 01 Gruppo acqua | MAG-turbo 250/7 W | Pagina 4 |
| 02 Gruppo gas | MAG-turbo 250/7 W | Pagina 6 |
| 03 Modulatore | MAG-turbo 250/7 W | Pagina 8 |
| 04 Bruciatore | MAG-turbo 250/7 W | Pagina 10 |
| 06 Scambiatore | MAG-turbo 250/7 W | Pagina 12 |
| 07a Rivestimento | MAG-turbo 250/7 W | Pagina 14 |
| 07b Ventilatore, pressostato | MAG-turbo 250/7 W | Pagina 16 |
| 07c Accessori | MAG-turbo 250/7 W | Pagina 18 |
| 08 Parte idraulica | MAG-turbo 250/7 W | Pagina 20 |
| 12 Scatola comandi | MAG-turbo 250/7 W | Pagina 22 |
| Panoramica gruppo di costruzione | MAG-turbo 250/9 W | Pagina 25 |
| 01 Gruppo gas/acqua | MAG-turbo 250/9 W | Pagina 26 |
| 04 Bruciatore | MAG-turbo 250/9 W | Pagina 28 |
| 05 Gruppo gas | MAG-turbo 250/9 W | Pagina 32 |
| 06 Scambiatori | MAG-turbo 250/9 W | Pagina 34 |
| 07a Rivestimento | MAG-turbo 250/9 W | Pagina 36 |
| 07b Ventilatore, pressostato | MAG-turbo 250/9 W | Pagina 38 |
| 07c Condotto verticale aria/fumi | MAG-turbo 250/9 W | Pagina 40 |
| 07d Condotto orizzontale aria/fumi | MAG-turbo 250/9 W | Pagina 42 |
| 08a Parte idraulica | MAG-turbo 250/9 W | Pagina 44 |
| 12 Scatola comandi | MAG-turbo 250/9 W | Pagina 46 |
| 15 Accessori (flussostato) | MAG-turbo 250/9 W | Pagina 48 |
| Panoramica gruppo di costruzione | MAG-turbo 350/9 EW | Pagina 51 |
| 01 Gruppo gas/acqua | MAG-turbo 350/9 EW | Pagina 52 |
| 04 Bruciatore | MAG-turbo 350/9 EW | Pagina 54 |
| 06 Scambiatori | MAG-turbo 350/9 EW | Pagina 56 |
| 07a Rivestimento | MAG-turbo 350/9 EW | Pagina 58 |
| 07b Ventilatore, pressostato | MAG-turbo 350/9 EW | Pagina 60 |
| 07c Condotto verticale aria/fumi | MAG-turbo 350/9 EW | Pagina 62 |
| 07d Condotto orizzontale aria/fumi | MAG-turbo 350/9 EW | Pagina 64 |
| 08a Parte idraulica | MAG-turbo 350/9 EW | Pagina 66 |
| 12 Scatola comandi | MAG-turbo 350/9 EW | Pagina 68 |

L'eventuale riparazione dei prodotti dovrà essere effettuata solamente da personale professionalmente qualificato, utilizzando esclusivamente ricambi originali. Il mancato rispetto di quanto sopra può compromettere la sicurezza e la funzionalità dell'apparecchio. In caso di manomissione o di utilizzo di componenti non originali, è esclusa ogni responsabilità del costruttore. Inoltre, in tal caso, la certificazione di prodotto non può essere ritenuta valida, conformemente a quanto previsto dalla normativa nazionale ed europea.

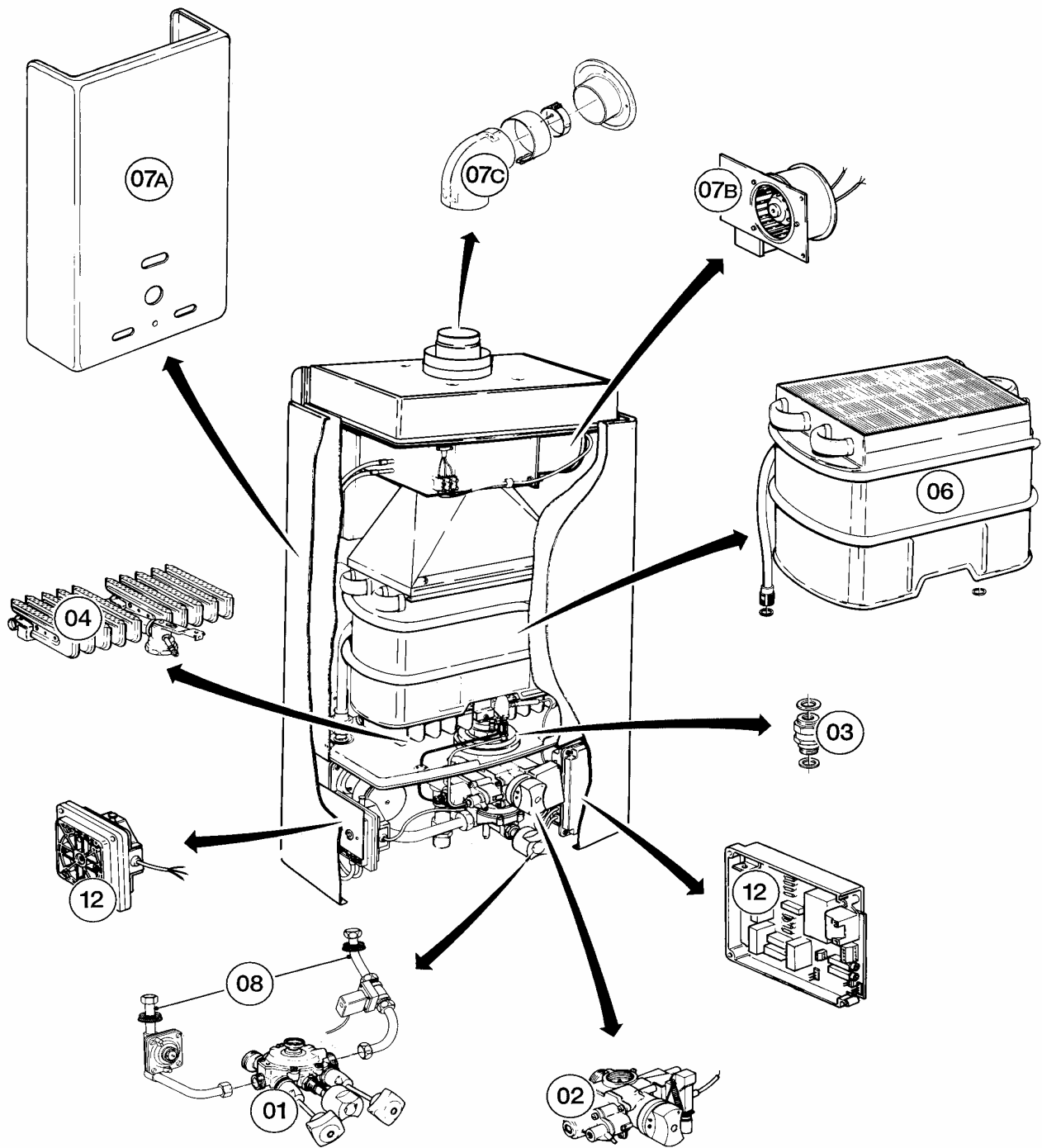
Indice

| | | |
|---|--|------------|
| Panoramica gruppo di costruzione | MAG premium turbo 19/2, MAG premium turbo 24/2 | Pagina 71 |
| 04 Bruciatore | MAG premium turbo 19/2, MAG premium turbo 24/2 | Pagina 72 |
| 06 Scambiatore | MAG premium turbo 19/2, MAG premium turbo 24/2 | Pagina 74 |
| 07a Camera stagna | MAG premium turbo 19/2, MAG premium turbo 24/2 | Pagina 76 |
| 07b Rivestimento | MAG premium turbo 19/2, MAG premium turbo 24/2 | Pagina 78 |
| 08a Accessori 19kW | MAG premium turbo 19/2 | Pagina 80 |
| 08b Accessori 24kW | MAG premium turbo 24/2 | Pagina 82 |
| 12 scatola comandi | MAG premium turbo 19/2, MAG premium turbo 24/2 | Pagina 84 |
| Panoramica gruppo di costruzione | MAG-vent 275/9 W | Pagina 87 |
| 01 Gruppo gas/acqua | MAG-vent 275/9 W | Pagina 88 |
| 04 Bruciatore | MAG-vent 275/9 W | Pagina 92 |
| 05 Gruppo gas | MAG-vent 275/9 W | Pagina 94 |
| 06 Scambiatori | MAG-vent 275/9 W | Pagina 96 |
| 07a Rivestimento | MAG-vent 275/9 W | Pagina 98 |
| 07b Attivatore di tiraggio | MAG-vent 275/9 W | Pagina 100 |
| 08a Parte idraulica | MAG-vent 275/9 W | Pagina 102 |
| 08b Accessori | MAG-vent 275/9 W | Pagina 104 |
| 15 Accessori (flussostato) | MAG-vent 275/9 W | Pagina 106 |
| Panoramica gruppo di costruzione | MAG-vent 275/9 W SO26 | Pagina 109 |
| 01 Gruppo gas/acqua | MAG-vent 275/9 W SO26 | Pagina 110 |
| 04 Bruciatore | MAG-vent 275/9 W SO26 | Pagina 114 |
| 05 Gruppo gas | MAG-vent 275/9 W SO26 | Pagina 116 |
| 06 Scambiatori | MAG-vent 275/9 W SO26 | Pagina 118 |
| 07a Rivestimento | MAG-vent 275/9 W SO26 | Pagina 120 |
| 07b Attivatore di tiraggio | MAG-vent 275/9 W SO26 | Pagina 122 |
| 08a Parte idraulica | MAG-vent 275/9 W SO26 | Pagina 124 |
| 08b Accessori | MAG-vent 275/9 W SO26 | Pagina 126 |
| 08c Interruttore differenziale | MAG-vent 275/9 W SO26 | Pagina 128 |
| Note | | Pagina 130 |

L'eventuale riparazione dei prodotti dovrà essere effettuata solamente da personale professionalmente qualificato, utilizzando esclusivamente ricambi originali. Il mancato rispetto di quanto sopra può compromettere la sicurezza e la funzionalità dell'apparecchio. In caso di manomissione o di utilizzo di componenti non originali, è esclusa ogni responsabilità del costruttore. Inoltre, in tal caso, la certificazione di prodotto non può essere ritenuta valida, conformemente a quanto previsto dalla normativa nazionale ed europea.

Panoramica gruppo di costruzione

MAG-turbo 250/7 W

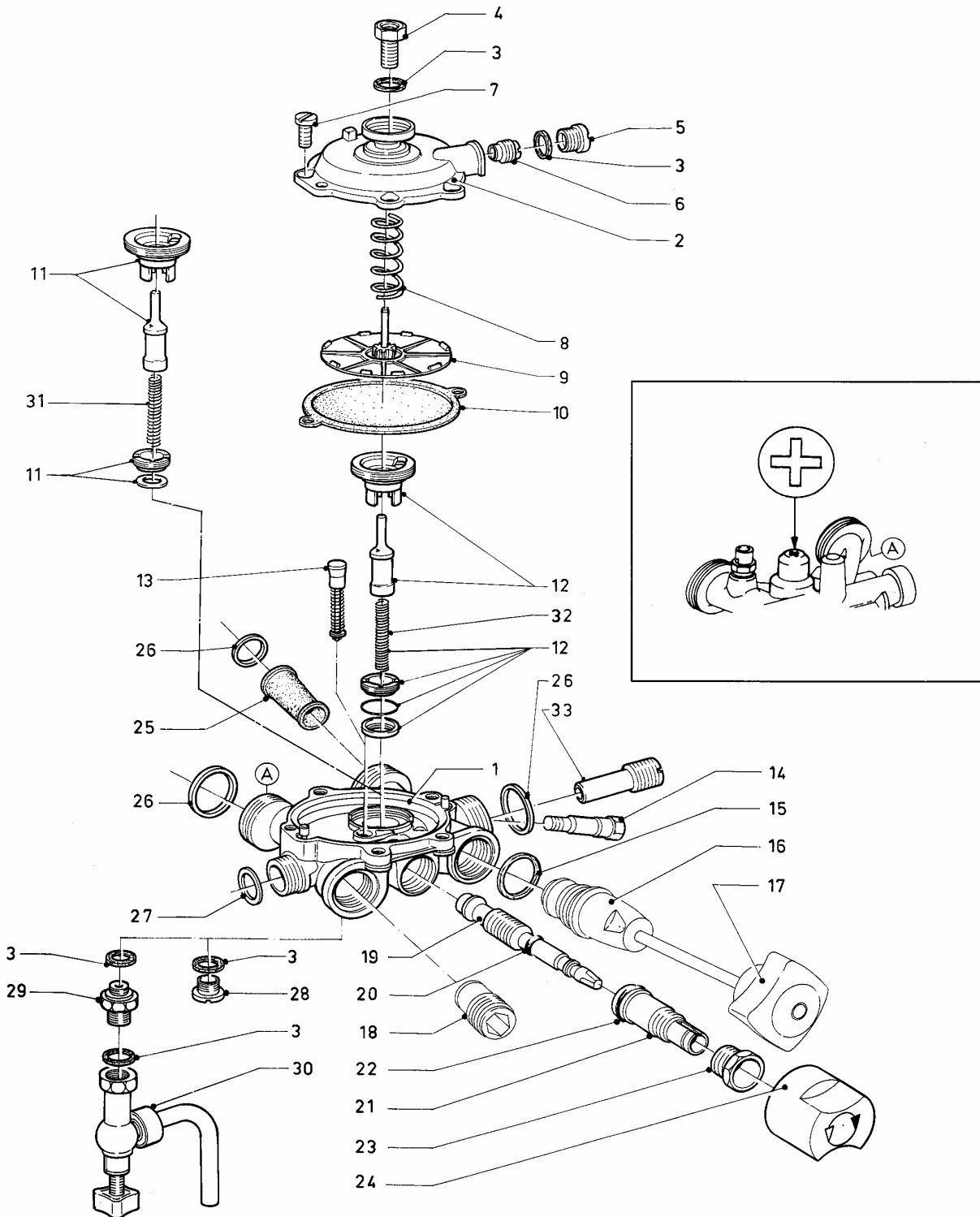


01 - 00 - 508

Con riserva di modifiche!
Attenzione: I prezzi lordi sono da
rilevare dal vigente listino prezzi!

01 Gruppo acqua

MAG-turbo 250/7 W



01 - 01 - 504

01 Gruppo acqua

MAG-turbo 250/7 W

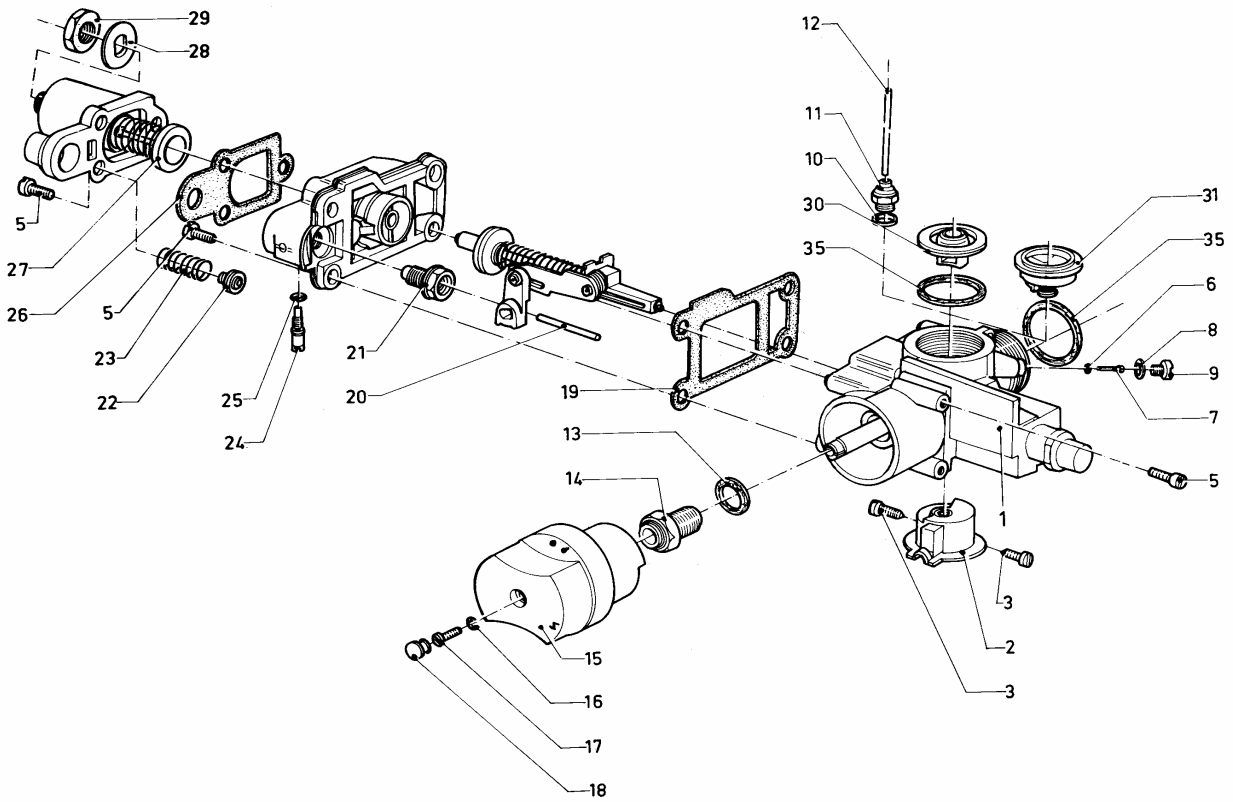
| Pos. | Codice | Descrizione | Note |
|------|--------|----------------------------------|--|
| | | 01-01-504 | |
| 01 | 011222 | gruppo acqua | con pezzi 2-14, 18-23, 25-27, 29, 32, 33 |
| 02 | 013014 | coperchio gruppo acqua | con pezzi 03, 04 |
| 03 | 981144 | guarnizione (set 10 pezzi) | |
| 04 | 012156 | premistoppa acqua | |
| 05 | 010050 | tappo a vite gruppo acqua | |
| 06 | 010216 | valvola lenta accensione | |
| 07 | 010003 | vite gruppo acqua universale | |
| 08 | 104255 | molla | |
| 09 | 010007 | piattello membrana | |
| 10 | 010375 | membrana (set 5 pezzi) | |
| 12 | 012944 | regolatore acqua, cpl. | |
| 13 | 203012 | regolatore acqua a pistone | |
| 14 | 012811 | tubo venturi | |
| 15 | 981605 | guarnizione | |
| 16 | 012766 | parte sup. valvola, cpl. | due pezzi con il pezzo 15 |
| 17 | 012766 | parte sup. valvola, cpl. | due pezzi con il pezzo 15 |
| 18 | 950046 | tappo gruppo acqua | solo per automatico |
| 19 | 012528 | selettore temperatura | con pezzi no. 20-22 |
| 20 | 981160 | guarnizione (set 10 pezzi) | |
| 21 | 010143 | bussola di guida | |
| 22 | 981172 | guarnizione (set 10 pezzi) | |
| 23 | 182654 | dado fissaggio selettore M20x1,5 | |
| 24 | 143937 | manópola | |
| 25 | 010053 | filtro acqua | |
| 26 | 981141 | guarnizione (set di 10 pz.) | |
| 27 | 981143 | guarnizione (set 10 pezzi) | |
| 29 | 010118 | raccordo di svuotamento | |
| 30 | 010120 | valvola di svuotamento | |
| 32 | 104267 | molla regolatore acqua | |
| 33 | 173077 | canotto sotto venturi | |

Con riserva di modifiche!

Attenzione: I prezzi lordi sono da rilevare dal vigente listino prezzi!

02 Gruppo gas

MAG-turbo 250/7 W



01 - 02 - 503

02 Gruppo gas

MAG-turbo 250/7 W

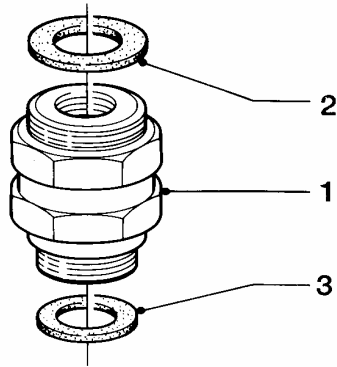
| Pos. | Codice | Descrizione | Note |
|------|--------|-----------------------------|-------------------|
| | | 01-02-503 | |
| 01 | - | - | non piú fornibile |
| 02 | 195110 | pezzo inserto | |
| 03 | 118874 | vite | |
| 05 | 105758 | vite | |
| 06 | 980311 | guarnizione | |
| 07 | 020071 | vite reg. | |
| 08 | 981502 | guarnizione | |
| 09 | 105767 | vite | |
| 10 | 981149 | guarnizione (set di 10 pz.) | |
| 11 | 020047 | premistoppa gruppo gas | |
| 12 | 020158 | asta comando gruppo gas | |
| 13 | 981150 | guarnizione (set 10 pezzi) | |
| 14 | 012130 | premistoppa | |
| 15 | 280818 | manópola | |
| 16 | 060036 | rondella | |
| 17 | 105705 | vite manópola accensione | |
| 18 | 137241 | tappino manópola | |
| 19 | 980773 | guarnizione | |
| 20 | 128067 | asta apertura spia | |
| 21 | 012111 | premistoppa | |
| 22 | 020813 | valvola accensione | |
| 23 | 104175 | molla apparecchio gas spia | |
| 24 | 110004 | vite di regolazione | |
| 25 | 980290 | guarnizione | |
| 26 | 980774 | guarnizione | |
| 27 | 170255 | magnete | |
| 28 | 170025 | ranella di blocco | |
| 29 | 040364 | dado | |
| 30 | 125630 | sede valvola | |
| 31 | 020512 | sede valvola superiore | |
| 35 | 981169 | guarnizione (set 10 pezzi) | |

Con riserva di modifiche!

Attenzione: I prezzi lordi sono da rilevare dal vigente listino prezzi!

03 Modulatore

MAG-turbo 250/7 W



01 - 03 - 503

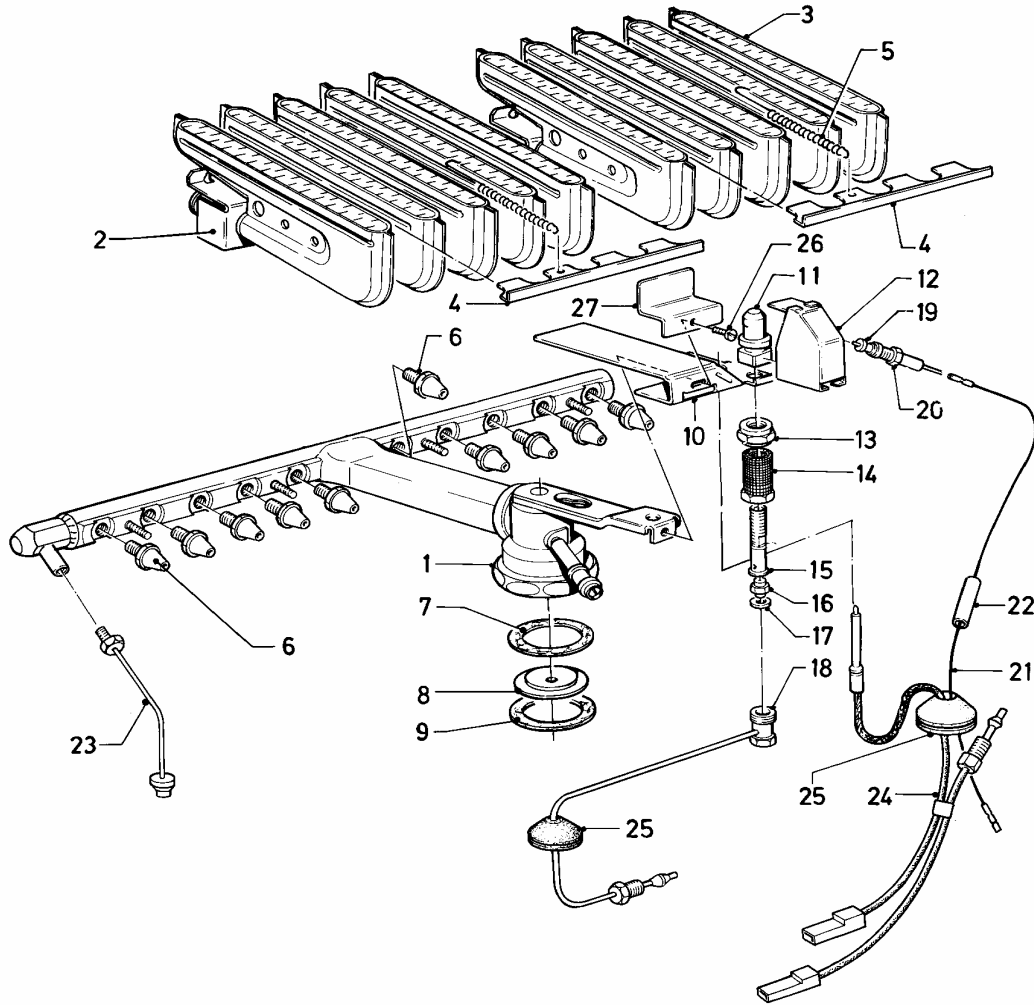
03 Modulatore

MAG-turbo 250/7 W

| Pos. | Codice | Descrizione | Note |
|------|--------|----------------------------|--|
| | | 01-03-503 | |
| 01 | 085568 | modulatore gas | MAG-turbo 250/7 W H |
| 01 | - | - | MAG-turbo 250/7 W B, non piú fornibile |
| 02 | 981162 | guarnizione (set 10 pezzi) | |
| 03 | 981169 | guarnizione (set 10 pezzi) | |

04 Bruciatore

MAG-turbo 250/7 W



01 - 04 - 507

04 Bruciatore

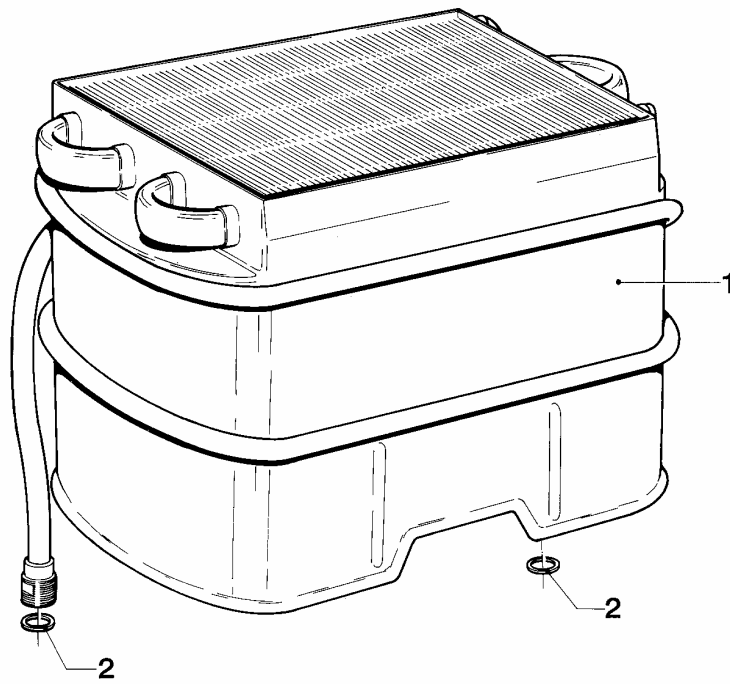
MAG-turbo 250/7 W

| Pos. | Codice | Descrizione | Note |
|------|--------|------------------------------------|--|
| | | 01-04-507 | |
| 01 | - | - | MAG-turbo 250/7 W H, non più fornibile |
| 01 | 041057 | bruciatore GPL | MAG-turbo 250/7 W B, con pezzi no. 02-06, 09-15, 19-23, 26, 27 |
| 02 | 040168 | gruppo camera bruciatore, sinistra | MAG-turbo 250/7 W H |
| 02 | 040163 | gruppo camera bruciatore, sinistra | MAG-turbo 250/7 W B |
| 03 | - | - | MAG-turbo 250/7 W H, non più fornibile |
| 03 | 040164 | gruppo camera bruciatore, destra | MAG-turbo 250/7 W B |
| 04 | - | - | non più fornibile |
| 05 | - | - | non più fornibile |
| 06 | 040093 | ugello bruciatore | MAG-turbo 250/7 W H |
| 06 | 040035 | ugello bruciatore | MAG-turbo 250/7 W B |
| 09 | 981160 | guarnizione (set 10 pezzi) | |
| 10 | 042667 | bruciatore spia, cpl. | |
| 11 | 043112 | testa spia | |
| 12 | 192119 | protezione spia | |
| 13 | 040523 | dado | |
| 14 | 040516 | filtro spia | |
| 15 | 040531 | tubo miscelazione | |
| 16 | 040548 | ugello spia (D=0,40 mm) | MAG-turbo 250/7 W H |
| 16 | 040550 | ugello spia (D= 0,18 mm) | MAG-turbo 250/7 W B |
| 17 | 981145 | guarnizione (set 10 pezzi) | |
| 18 | 043949 | tubo spia, cpl. | con il pezzo no. 25 |
| 19 | 090518 | elettrodo accensione | |
| 20 | 182618 | dado elettrodo sine mot. M10x1 | |
| 21 | 091517 | cavo di accensione | |
| 23 | 083818 | tubo prova pressione, cpl. | |
| 24 | 171140 | termocoppia | |
| 25 | 980766 | guarnizione | |
| 26 | 060018 | vite di supporto spia | |
| 27 | 163532 | curva | |

Con riserva di modifiche!
 Attenzione: I prezzi lordi sono da
 rilevare dal vigente listino prezzi!

06 Scambiatore

MAG-turbo 250/7 W



01 - 06 - 502

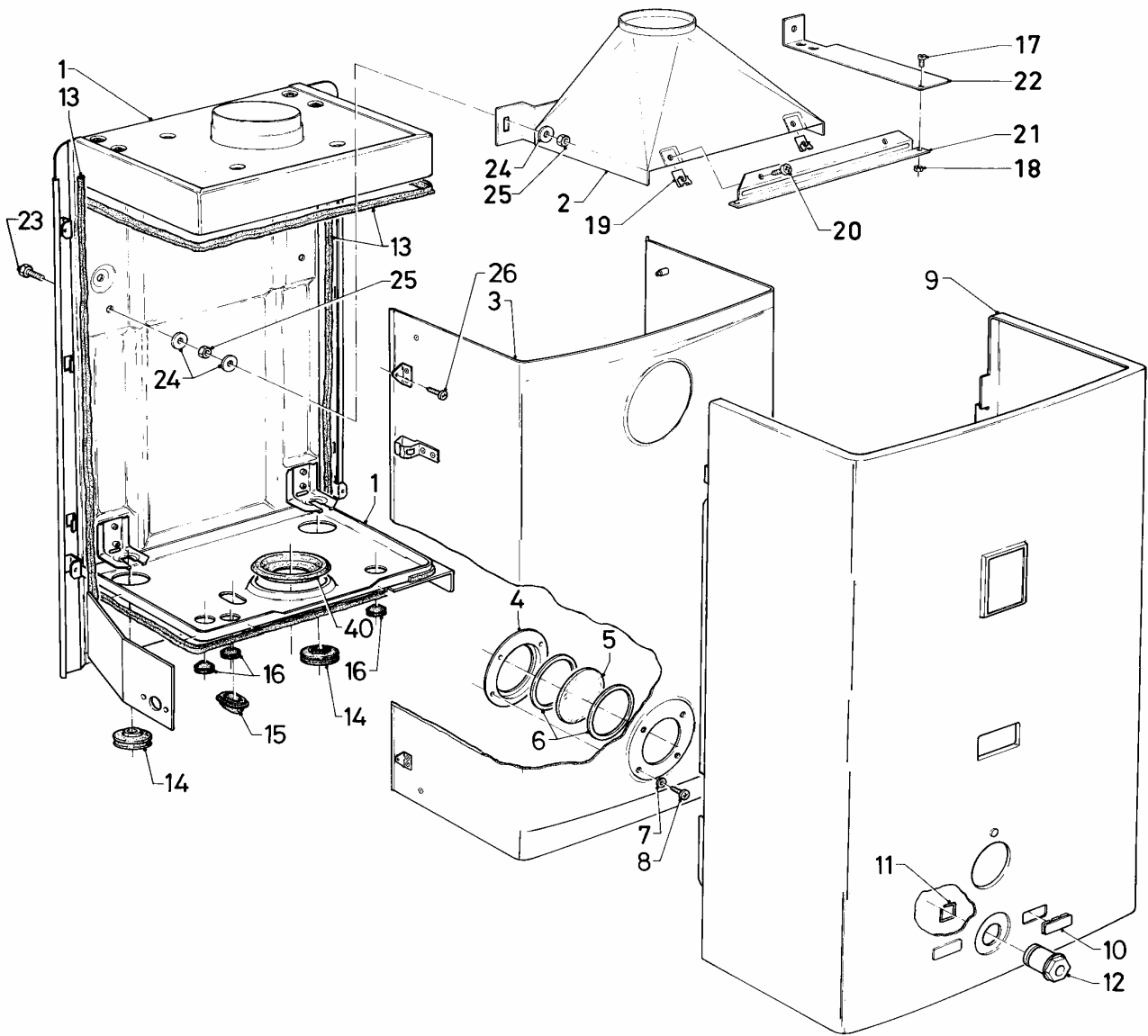
06 Scambiatore

MAG-turbo 250/7 W

| Pos. | Codice | Descrizione | Note |
|------|--------|----------------------------|------------------|
| | | 01-06-502 | |
| 01 | 061005 | scambiatore | con pezzi 02, 03 |
| 02 | 981143 | guarnizione (set 10 pezzi) | |
| 03 | 080093 | controdado | non raffigurato |

07a Rivestimento

MAG-turbo 250/7 W



01 - 07 - 504

07a Rivestimento

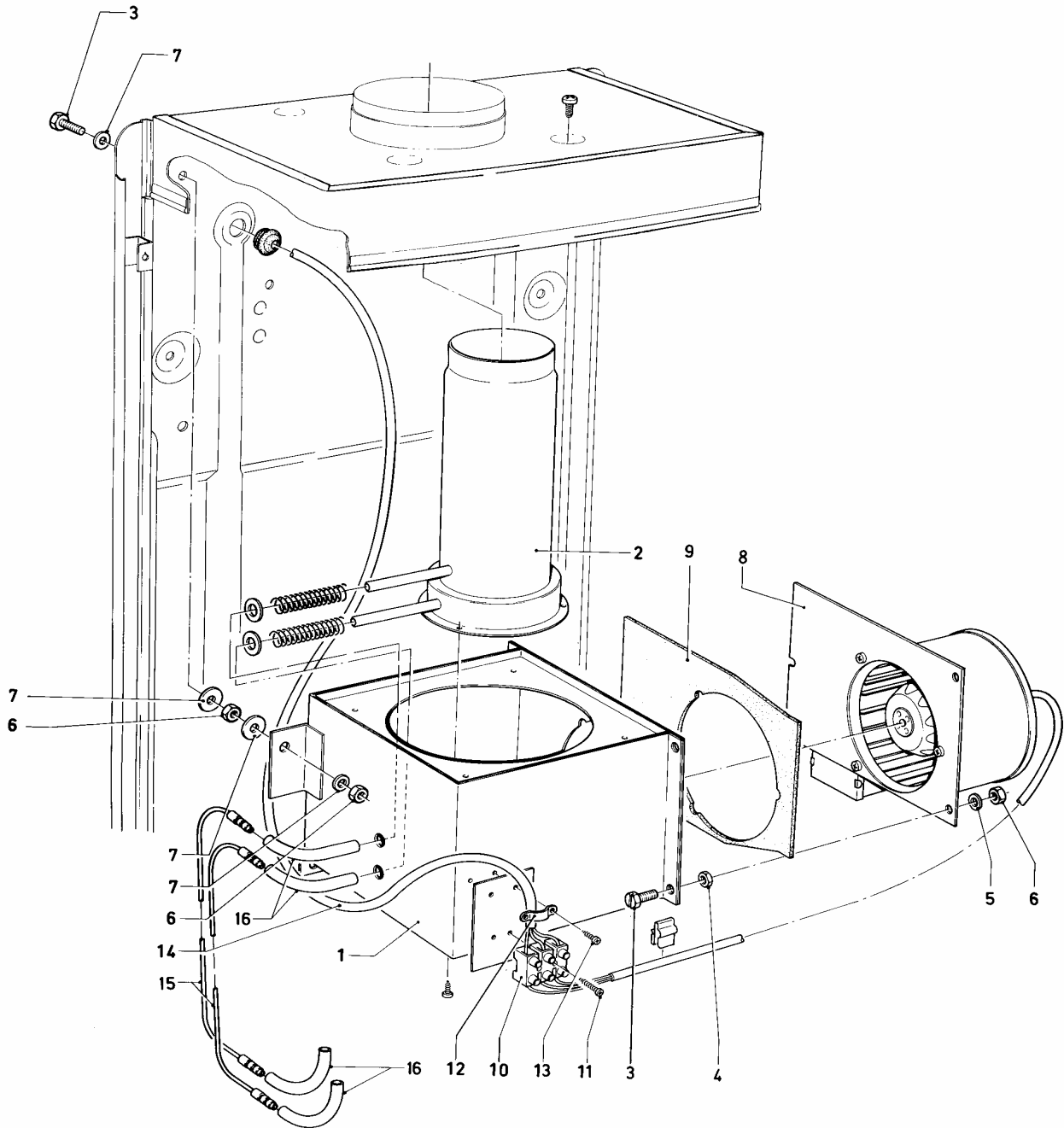
MAG-turbo 250/7 W

| Pos. | Codice | Descrizione | Note |
|------|--------|-------------------------|-------------------|
| | | 01-07-504 | |
| 01 | - | - | non fornibile |
| 02 | - | - | non piú fornibile |
| 03 | - | - | non piú fornibile |
| 04 | 282249 | ghiera supporto vetrino | |
| 05 | 161225 | vetrino ispezione, cpl. | |
| 06 | 981746 | guarnizione | |
| 07 | 950242 | rondella | |
| 08 | 235748 | vite | |
| 09 | - | - | non fornibile |
| 10 | 204015 | cappa | |
| 11 | 070321 | anello | |
| 12 | 070320 | boccola plastica fissa | |
| 13 | 981025 | guarnizione, cpl. | |
| 14 | 980765 | guarnizione rossa | |
| 15 | - | - | non fornibile |
| 16 | 980766 | guarnizione | |
| 17 | 060018 | vite di supporto spia | |
| 18 | 040009 | dadino | |
| 19 | 158209 | dado | |
| 20 | 235727 | vite | |
| 21 | - | - | non fornibile |
| 22 | - | - | non piú fornibile |
| 23 | 116426 | vite fissaggio cappa | |
| 24 | 284030 | rondella | |
| 25 | 950237 | dado | |
| 26 | 070334 | vite | |
| 40 | 980832 | guarnizione | |

Con riserva di modifiche!
Attenzione: I prezzi lordi sono da
rilevare dal vigente listino prezzi!

07b Ventilatore, pressostato

MAG-turbo 250/7 W



01 - 07 - 507

07b Ventilatore, pressostato

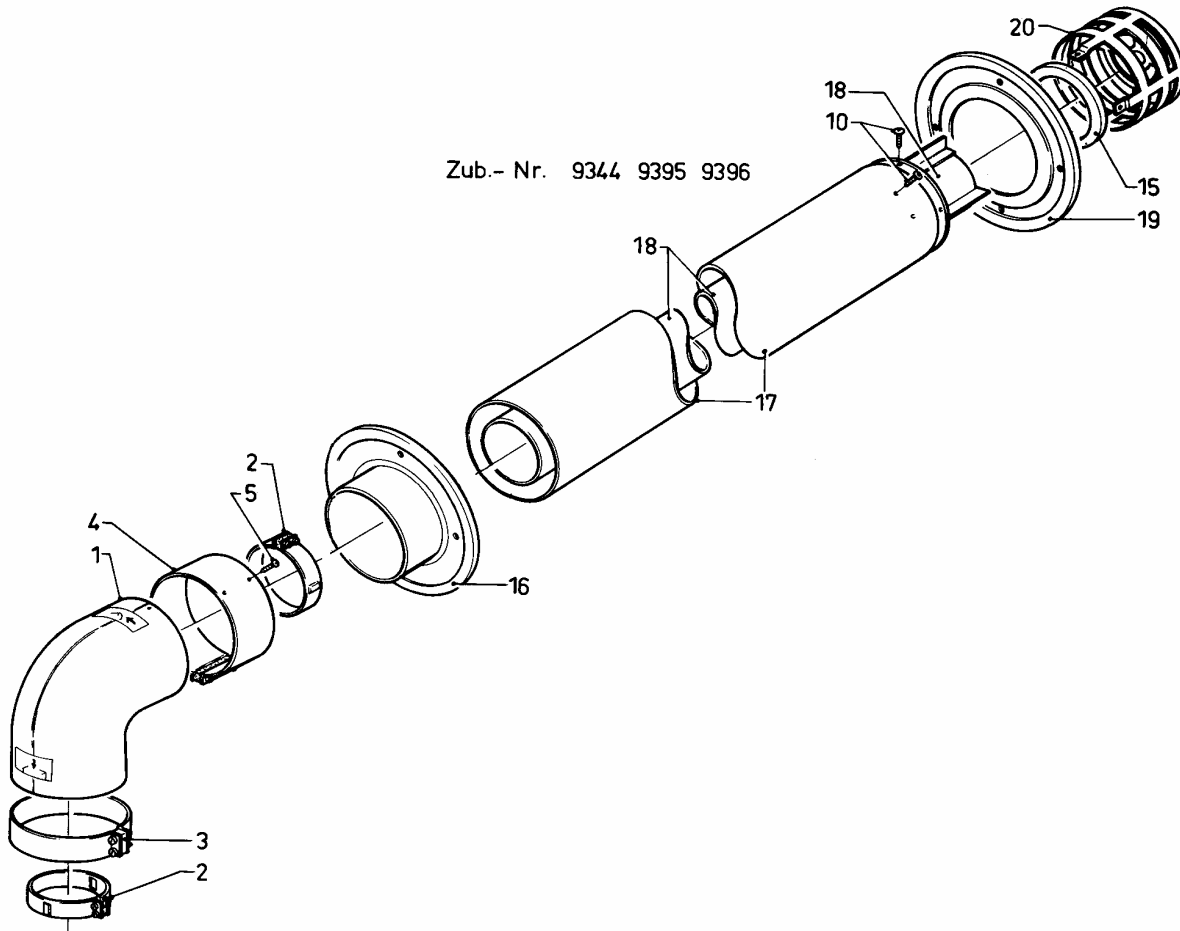
MAG-turbo 250/7 W

| Pos. | Codice | Descrizione | Note |
|------|--------|-------------------------|-------------------|
| | | 01-07-507 | |
| 01 | 285087 | cassetta | |
| 02 | - | - | non piú fornibile |
| 03 | 116426 | vite fissaggio cappa | |
| 04 | - | - | non piú fornibile |
| 05 | 111458 | ranella fissaggio vent | |
| 06 | 950237 | dado | |
| 07 | 284030 | rondella | |
| 08 | 190110 | ventilatore | |
| 09 | - | - | non fornibile |
| 10 | 251133 | morsettiera | |
| 11 | 235723 | vite fissaggio morsetto | |
| 12 | 188642 | fascetta | |
| 13 | 235748 | vite | |
| 14 | - | - | non piú fornibile |
| 15 | - | - | non piú fornibile |
| 16 | 080358 | tubo aria | |

Con riserva di modifiche!
Attenzione: I prezzi lordi sono da
rilevare dal vigente listino prezzi!

07c Accessori

MAG-turbo 250/7 W



01 - 07 - 508

07c Accessori

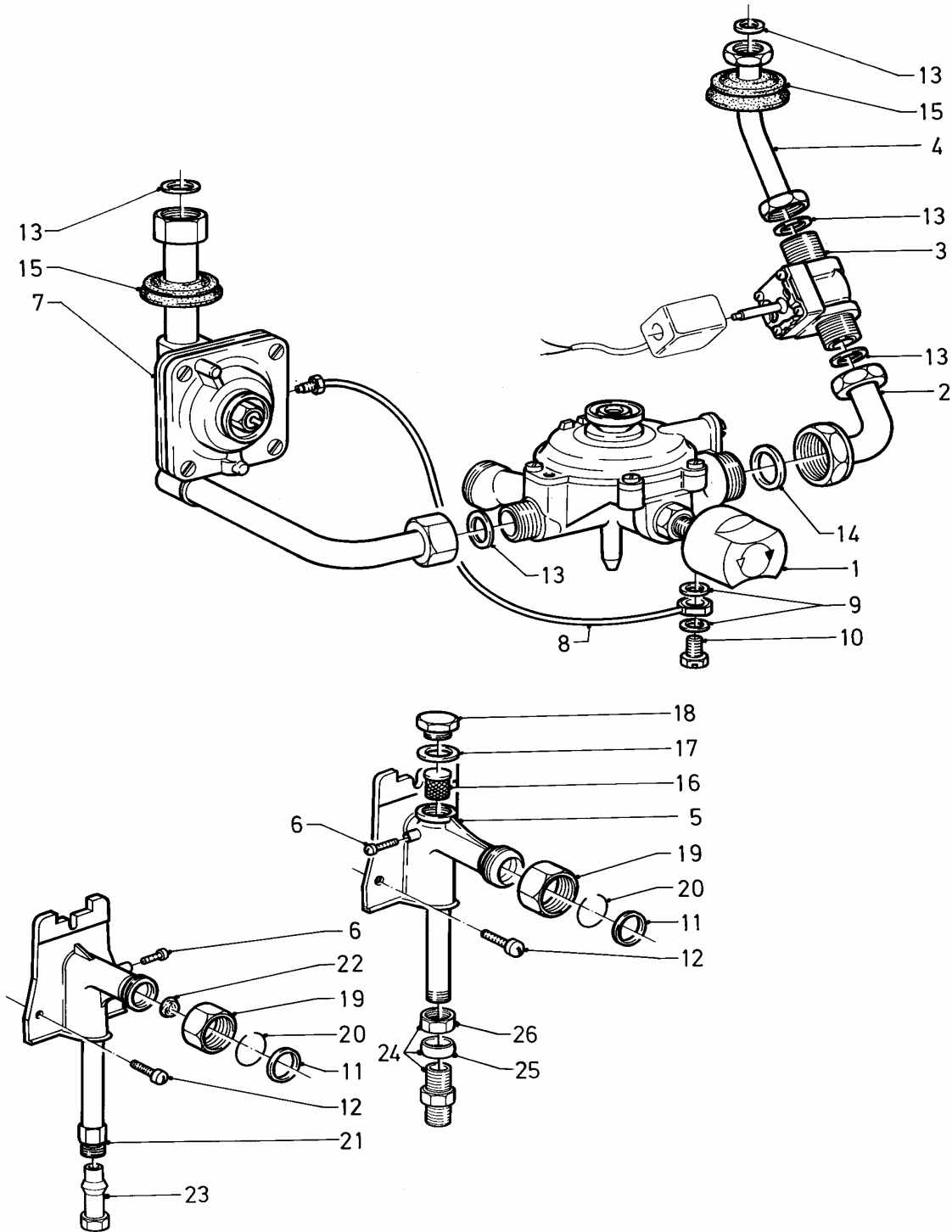
MAG-turbo 250/7 W

| Pos. | Codice | Descrizione | Note |
|------|--------|----------------------------|---------|
| | | 01-07-508 | |
| 01 | 284836 | curva d'uscita | 1m |
| 01 | 284841 | curva | 2m + 3m |
| 02 | 282512 | fascetta, cpl. | |
| 03 | 282549 | fascetta, cpl. | |
| 04 | 282513 | fascetta, cpl. | |
| 05 | 500046 | vite | |
| 10 | 235744 | vite | |
| 15 | 194119 | anello di riduzione | |
| 16 | 147022 | rosetta interna | |
| 17 | 192901 | tubo scarico in dotazione | 1m |
| 18 | 145958 | tubo scarico fumi (995 mm) | 1m |
| 19 | 147024 | rosetta estera | |
| 20 | 073647 | griglia terminale turbo | |

Con riserva di modifiche!
Attenzione: I prezzi lordi sono da
rilevare dal vigente listino prezzi!

08 Parte idraulica

MAG-turbo 250/7 W



01 - 08 - 503

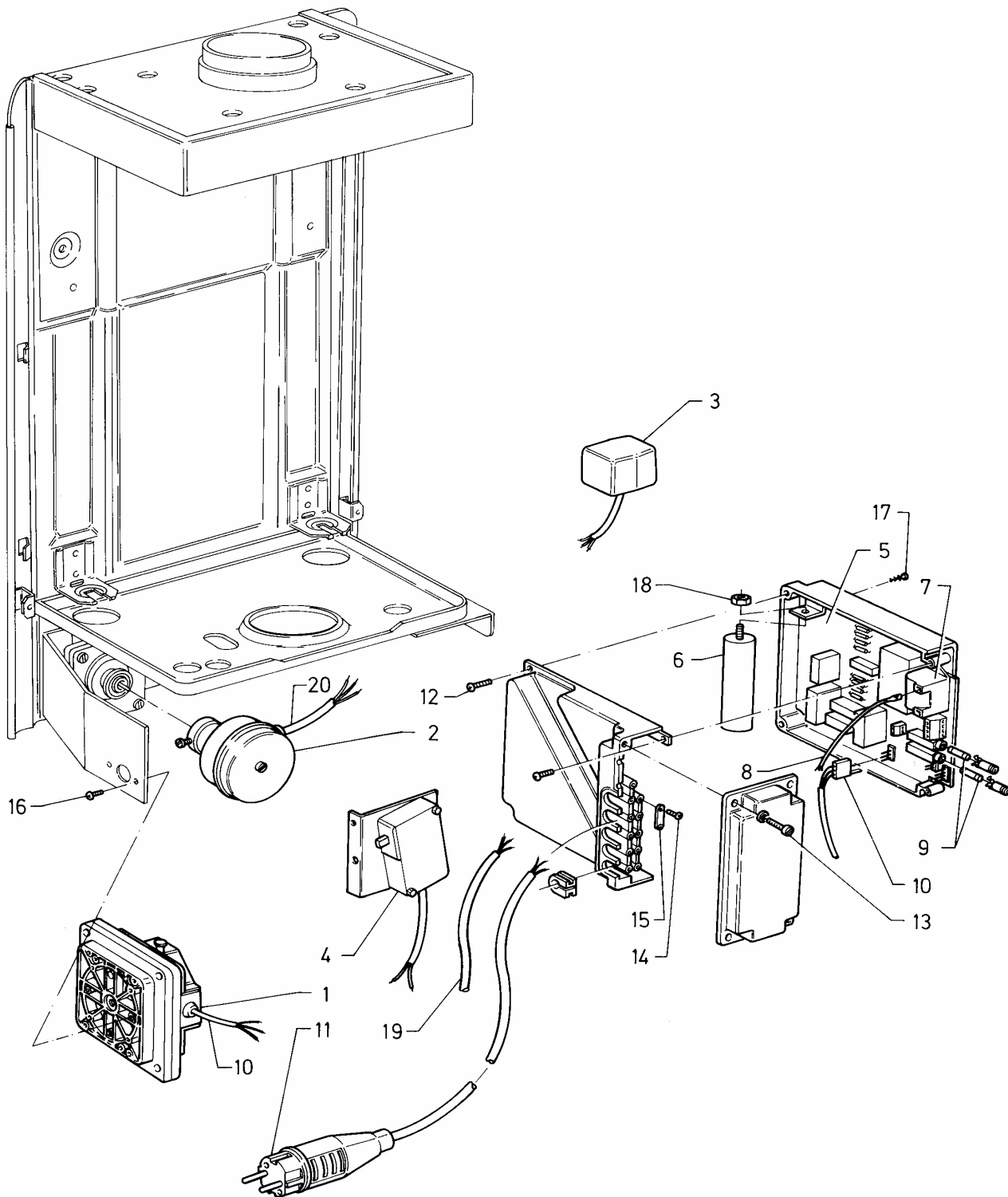
08 Parte idraulica

MAG-turbo 250/7 W

| Pos. | Codice | Descrizione | Note |
|------|--------|-----------------------------|--|
| | | 01-08-503 | |
| 01 | - | - | vedi gruppo di costruzione 01 |
| 02 | 083776 | tubo raccordo acqua fredda | |
| 03 | 111061 | valvola elettromagnetica | senza magnete |
| 04 | 083777 | tubo raccordo acqua fredda | |
| 05 | 082538 | raccordo gas | MAG-turbo 250/7 W H, con pezzi no. 06, 16-20 |
| 06 | 040038 | vite | |
| 07 | 151045 | depressore | |
| 08 | 080525 | raccordo gruppo acqua-solo | |
| 09 | 981159 | guarnizione (set 10 pezzi) | |
| 10 | 155614 | vite per valvola 3 vie | |
| 11 | 981169 | guarnizione (set 10 pezzi) | |
| 12 | 235727 | vite | |
| 13 | 981161 | guarnizione (set 10 pezzi) | |
| 14 | 981152 | guarnizione (set di 10 pz.) | |
| 15 | 980765 | guarnizione rossa | |
| 16 | 108921 | filtro gas | |
| 17 | 981756 | guarnizione | |
| 18 | 137262 | tappo filtro gas | |
| 19 | 111344 | dado di chiusura | |
| 20 | 080063 | anello | |
| 21 | 080008 | tubo raccordo | B con pezzi no. 6, 19-20, 22 |
| 22 | 108905 | filtro gas | |

12 Scatola comandi

MAG-turbo 250/7 W



01 - 12 - 501

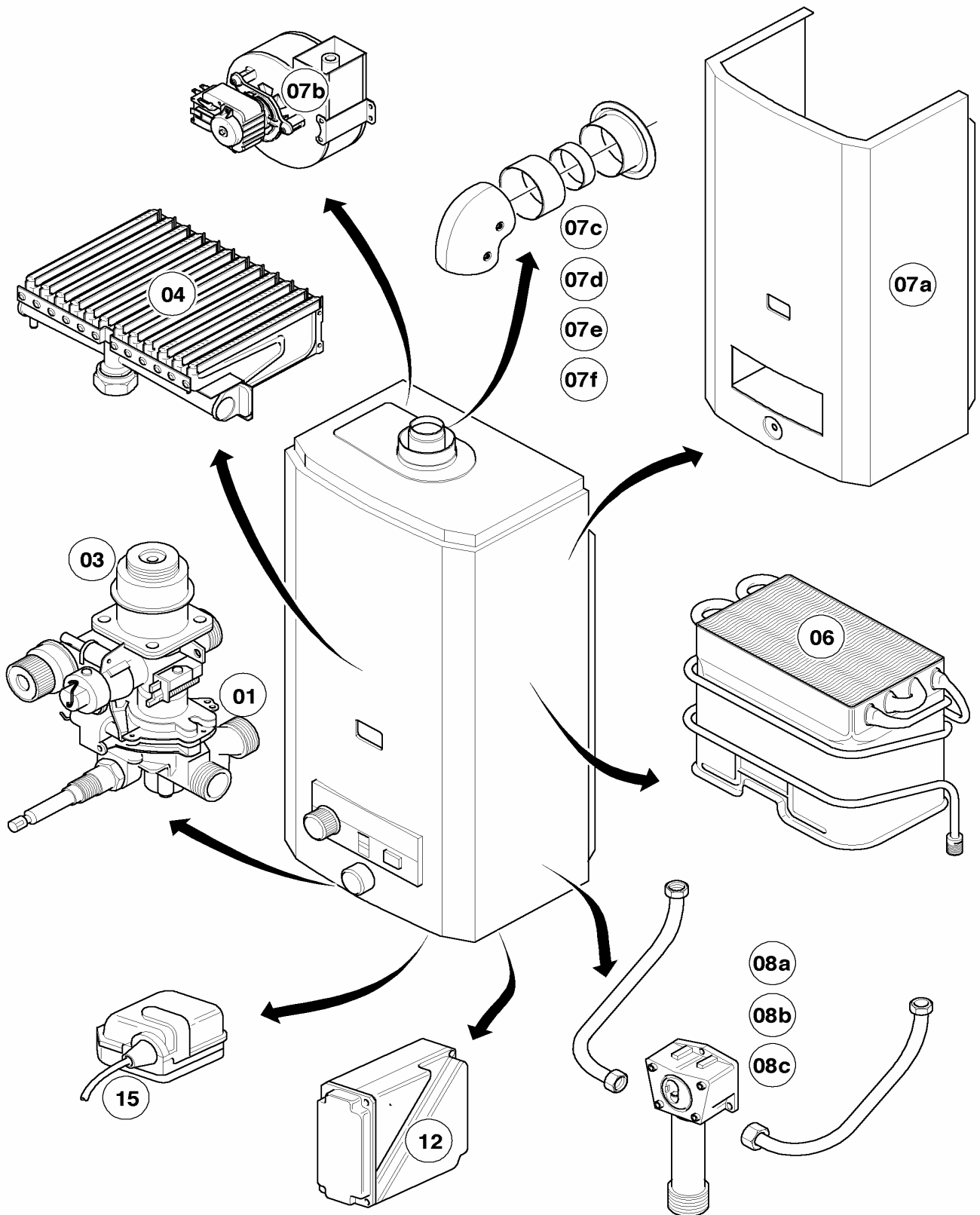
12 Scatola comandi

MAG-turbo 250/7 W

| Pos. | Codice | Descrizione | Note |
|------|--------|-----------------------------------|---------------------|
| | | 01-12-501 | |
| 01 | 050533 | pressostato | |
| 02 | 295022 | parte superiore, cpl. | con il pezzo no. 20 |
| 03 | - | - | non fornibile |
| 04 | 126247 | microinterruttore, cpl. | |
| 05 | 130348 | pannello comandi | |
| 06 | - | - | non fornibile |
| 07 | 091237 | trasformatore d'accensione | |
| 08 | 091517 | cavo di accensione | |
| 09 | 251955 | fusibile 2,0 AT (set di 10 pezzi) | 2,0 AT |
| 10 | - | - | non piú fornibile |
| 12 | 235740 | vite 4,2x9,5 DIN 7981 | |
| 13 | 492147 | vite | |
| 14 | 139206 | vite | |
| 15 | 188642 | fascetta | |
| 16 | 235748 | vite | |
| 17 | 235715 | vite | |
| 18 | 114875 | dado fissaggio | |
| 20 | - | - | non fornibile |

Panoramica gruppo di costruzione

MAG-turbo 250/9 W

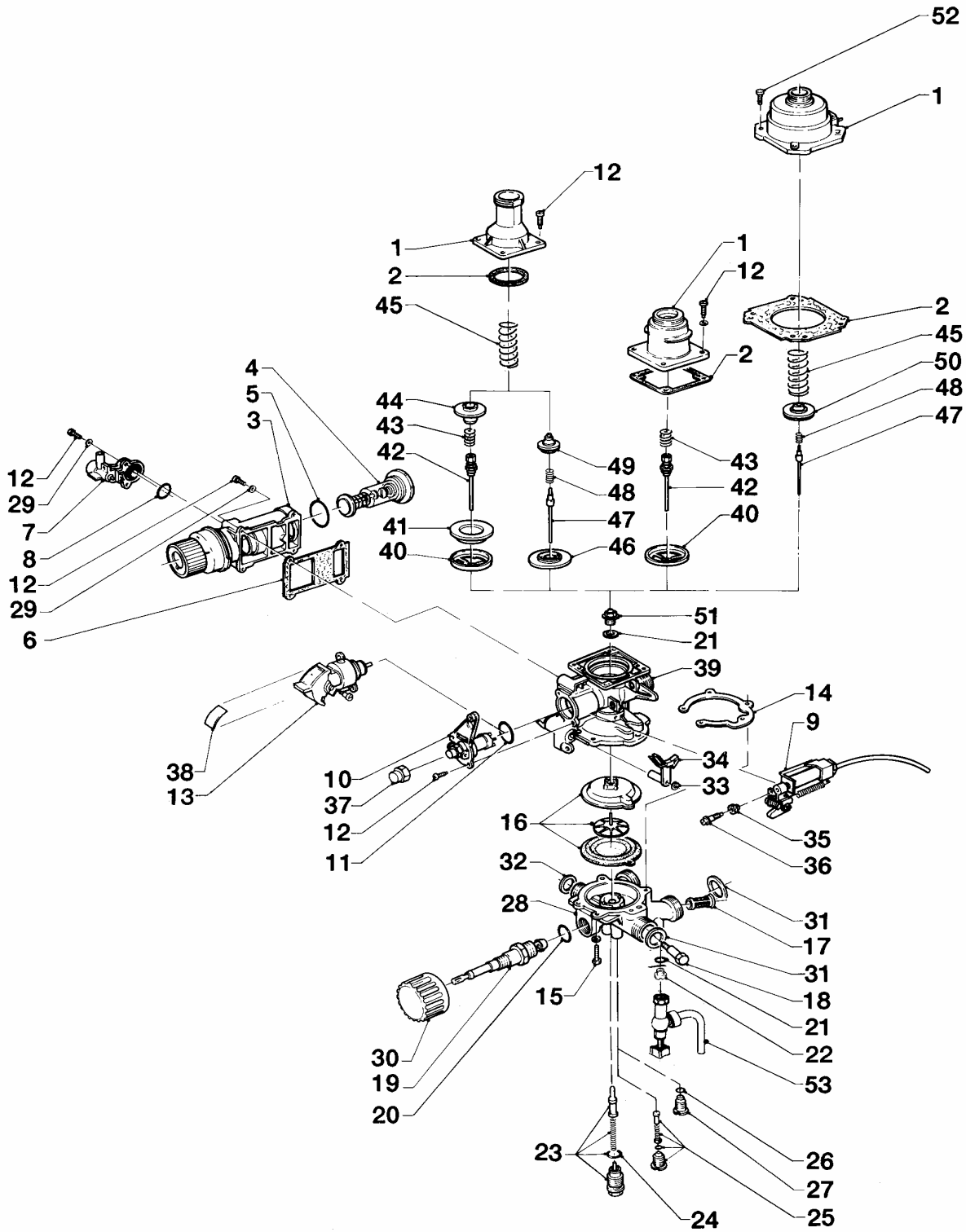


01 - 00 - 512.02

Con riserva di modifiche!
Attenzione: I prezzi lordi sono da
rilevare dal vigente listino prezzi!

01 Gruppo gas/acqua

MAG-turbo 250/9 W



01 - 01 - 505

01 Gruppo gas/acqua

MAG-turbo 250/9 W

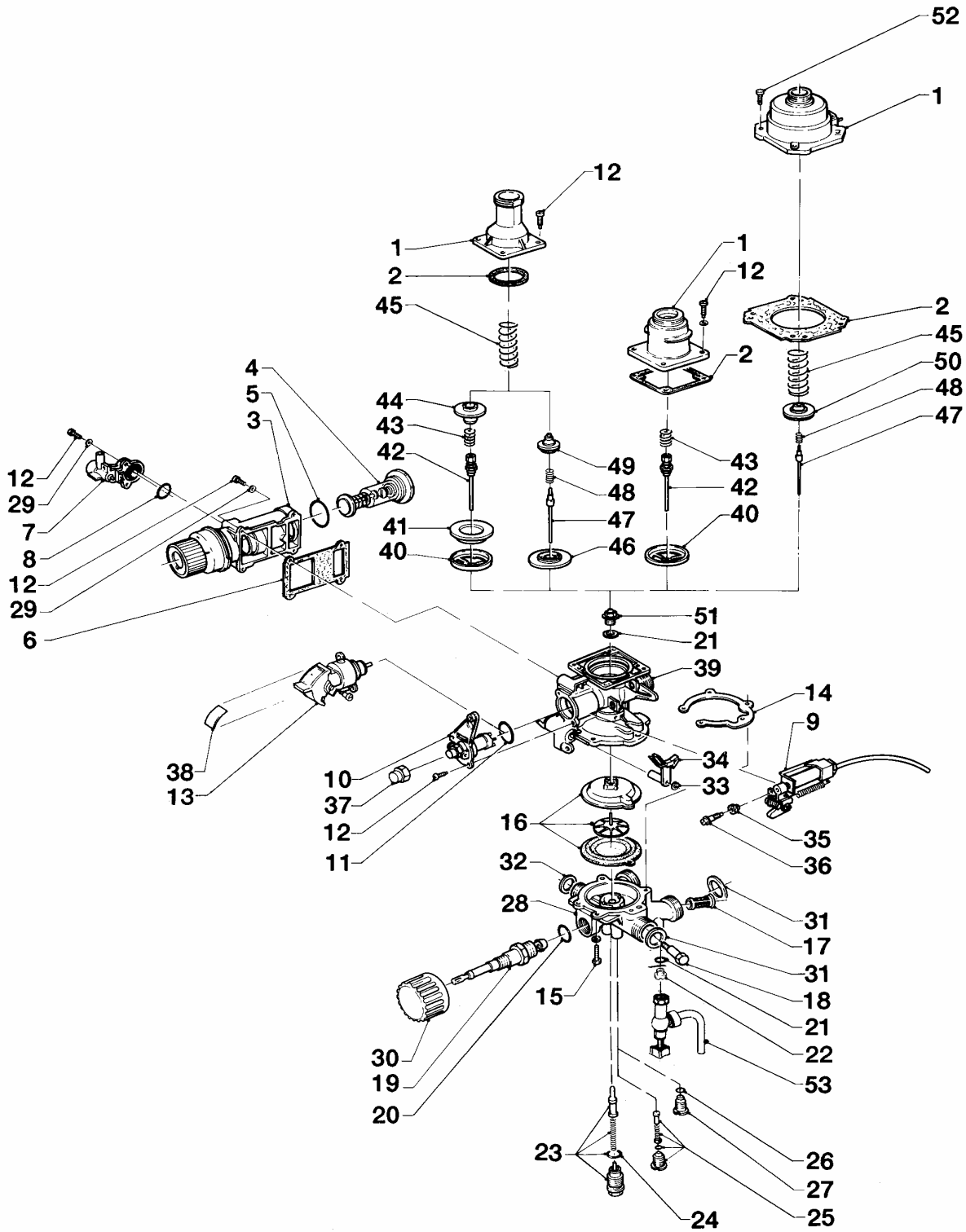
| Pos. | Codice | Descrizione | Note |
|------|--------|------------------------------------|--------------------------------|
| | | 01-01-505 | |
| 01 | - | - | vedi gruppo di costruzione 05 |
| 02 | - | - | vedi gruppo di costruzione 05 |
| 03 | 195044 | cassetta del magnete | con pezzi no. 04 - 08, 12, 29 |
| 04 | 170327 | magnete | con il pezzo no. 05 |
| 05 | 982310 | guarnizione per rubinetto gas | |
| 06 | 980916 | guarnizione | |
| 07 | 043407 | scatola filtro gas | con pezzi no. 08, 12, 29 |
| 08 | 981624 | guarnizione | |
| 09 | 091065 | accenditore piezo | |
| 09 | 091115 | gruppo di montaggio piezo | |
| 10 | 082474 | flangia | con il pezzo no. 11 |
| 10 | 183517 | regolazione gas, cpl. | |
| 11 | 982319 | guarnizione | |
| 12 | 118936 | vite | |
| 13 | - | - | non é disponibile per l'Italia |
| 14 | 292211 | anello | |
| 15 | 105812 | vite gruppo acqua | |
| 16 | 010347 | membrana, cpl. | |
| 17 | 128516 | filtro acqua | |
| 18 | 012866 | tubo venturi | D=2,1 mm, nichelato |
| 19 | 012546 | selettore temperatura | con il pezzo no. 20 |
| 20 | 981175 | guarnizione (set 10 pezzi) | |
| 21 | 981159 | guarnizione (set 10 pezzi) | |
| 22 | 010050 | tappo a vite gruppo acqua | |
| 23 | 012946 | regolatore acqua, cpl. | |
| 24 | 981163 | guarnizione (set di 10 pz.) | |
| 25 | 203037 | regolatore acqua a pistone (rosso) | rosso |
| 26 | 982484 | guarnizione regolatore acqua | |
| 27 | - | - | non é disponibile per l'Italia |
| 28 | 013512 | gruppo acqua, parte inferiore | |
| 29 | 060036 | rondella | |
| 30 | 143980 | manòpola selettore gr. acqua | |
| 31 | 981141 | guarnizione (set di 10 pz.) | |
| 32 | 981143 | guarnizione (set 10 pezzi) | |
| 33 | 115507 | ranella aperta | |
| 34 | 213448 | leva | |
| 35 | 124889 | boccola | |
| 36 | 133924 | vite | |
| 37 | 204089 | cappa | |

Con riserva di modifiche!

Attenzione: I prezzi lordi sono da rilevare dal vigente listino prezzi!

01 Gruppo gas/acqua

MAG-turbo 250/9 W



01 - 01 - 505

01 Gruppo gas/acqua

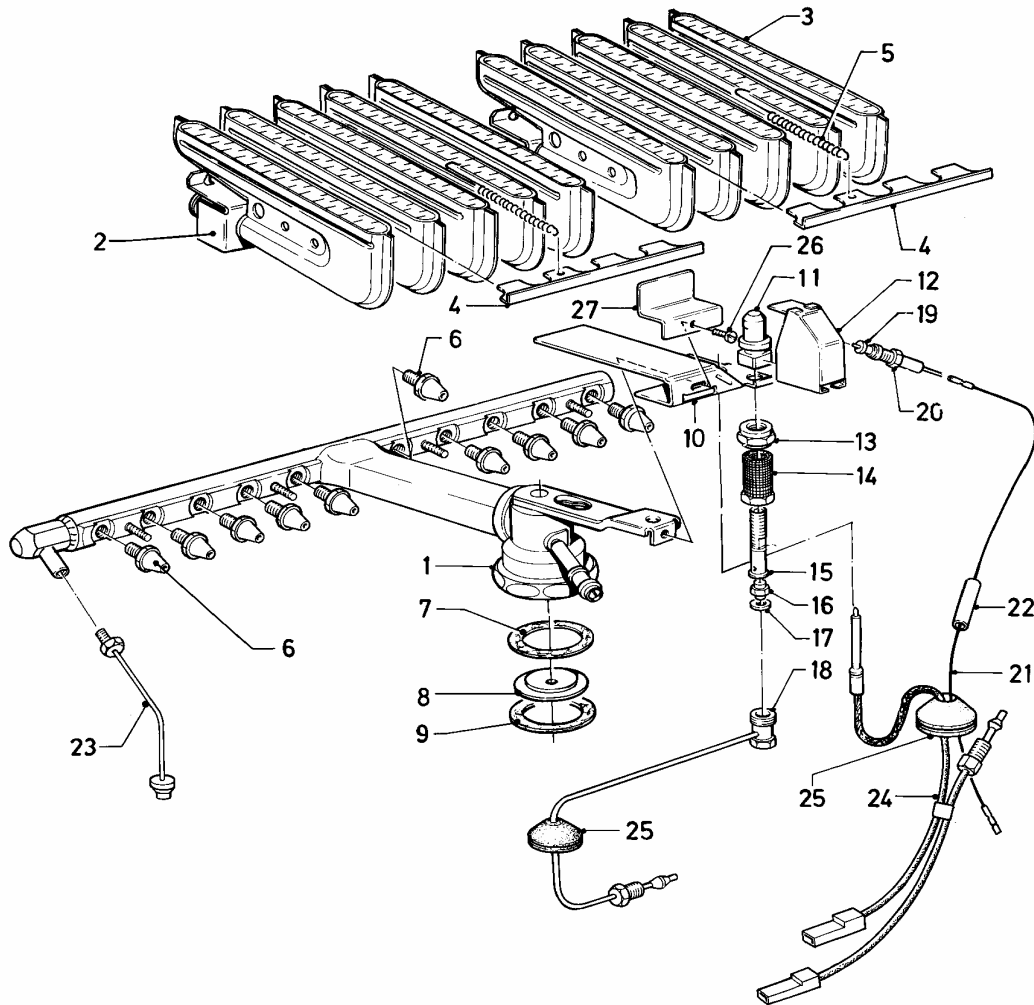
MAG-turbo 250/9 W

| Pos. | Codice | Descrizione | Note |
|------|--------|------------------|--------------------------------|
| | | 01-01-505 | |
| 38 | - | - | non é disponibile per l'Italia |
| 39 | 215604 | gruppo gas | B |
| 39 | 215605 | gruppo gas | H, con manicotto |
| 40 | 183566 | bussola di guida | |
| 41 | - | - | non é disponibile per l'Italia |
| 42 | 107831 | asta | |
| 43 | 104289 | molla | |
| 44 | - | - | non é disponibile per l'Italia |
| 45 | - | - | non é disponibile per l'Italia |
| 46 | - | - | non é disponibile per l'Italia |
| 47 | - | - | non é disponibile per l'Italia |
| 48 | - | - | non é disponibile per l'Italia |
| 49 | - | - | non é disponibile per l'Italia |
| 50 | - | - | non é disponibile per l'Italia |
| 51 | - | - | non é disponibile per l'Italia |
| 52 | - | - | non é disponibile per l'Italia |
| 53 | - | - | non é disponibile per l'Italia |

Con riserva di modifiche!
Attenzione: I prezzi lordi sono da
rilevare dal vigente listino prezzi!

04 Bruciatore

MAG-turbo 250/9 W



01 - 04 - 507

04 Bruciatore

MAG-turbo 250/9 W

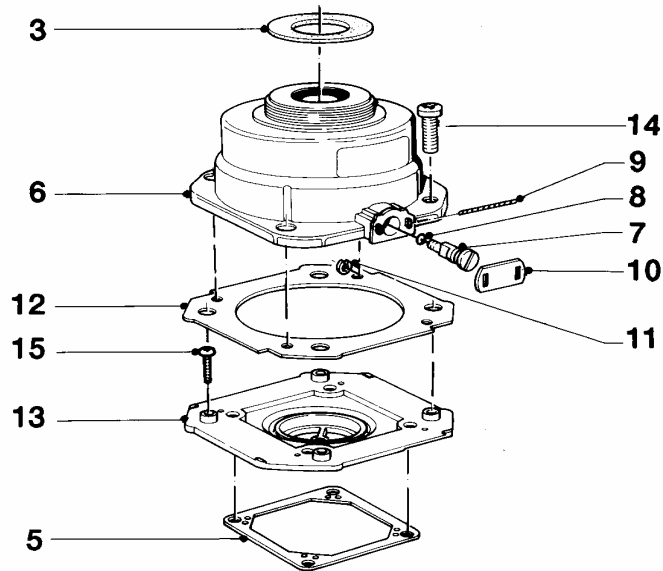
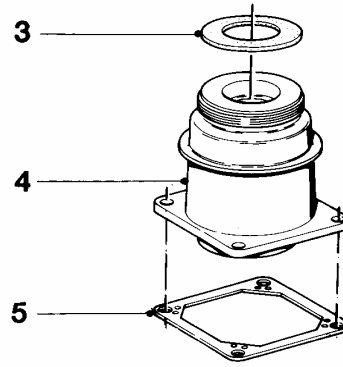
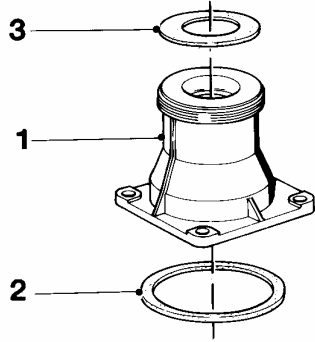
| Pos. | Codice | Descrizione | Note |
|------|--------|------------------------------------|---------------------|
| | | 01-04-507 | |
| 01 | - | - | non fornibile |
| 02 | 040163 | gruppo camera bruciatore, sinistra | |
| 03 | 040164 | gruppo camera bruciatore, destra | |
| 04 | 071353 | pannello di copertura | |
| 05 | - | - | non più fornibile |
| 06 | 040093 | ugello bruciatore | H, D=1,2 mm |
| 06 | 040035 | ugello bruciatore | B, D=0,75 mm |
| 07 | 980285 | guarnizione | B |
| 08 | 042558 | pre-ugello 1 x 6,00 | B |
| 09 | 981162 | guarnizione (set 10 pezzi) | |
| 10 | 042667 | bruciatore spia, cpl. | |
| 11 | 043112 | testa spia | |
| 12 | 192119 | protezione spia | |
| 13 | 040523 | dado | |
| 14 | 040516 | filtro spia | |
| 15 | 040531 | tubo miscelazione | |
| 16 | 042816 | ugello spia (D= 0,30 mm) | H |
| 16 | 040550 | ugello spia (D= 0,18 mm) | B |
| 17 | 981145 | guarnizione (set 10 pezzi) | |
| 18 | 043949 | tubo spia, cpl. | con il pezzo no. 25 |
| 19 | 090518 | elettrodo accensione | |
| 20 | 182618 | dado elettrodo sine mot. M10x1 | |
| 21 | 091517 | cavo di accensione | |
| 22 | 080364 | tubo isolante | |
| 23 | 083818 | tubo prova pressione, cpl. | |
| 24 | 253404 | termocoppia | |
| 25 | 980766 | guarnizione | |
| 26 | 060018 | vite di supporto spia | |
| 27 | 163532 | curva | |

Con riserva di modifiche!

Attenzione: I prezzi lordi sono da rilevare dal vigente listino prezzi!

05 Gruppo gas

MAG-turbo 250/9 W



01 - 03- 504

05 Gruppo gas

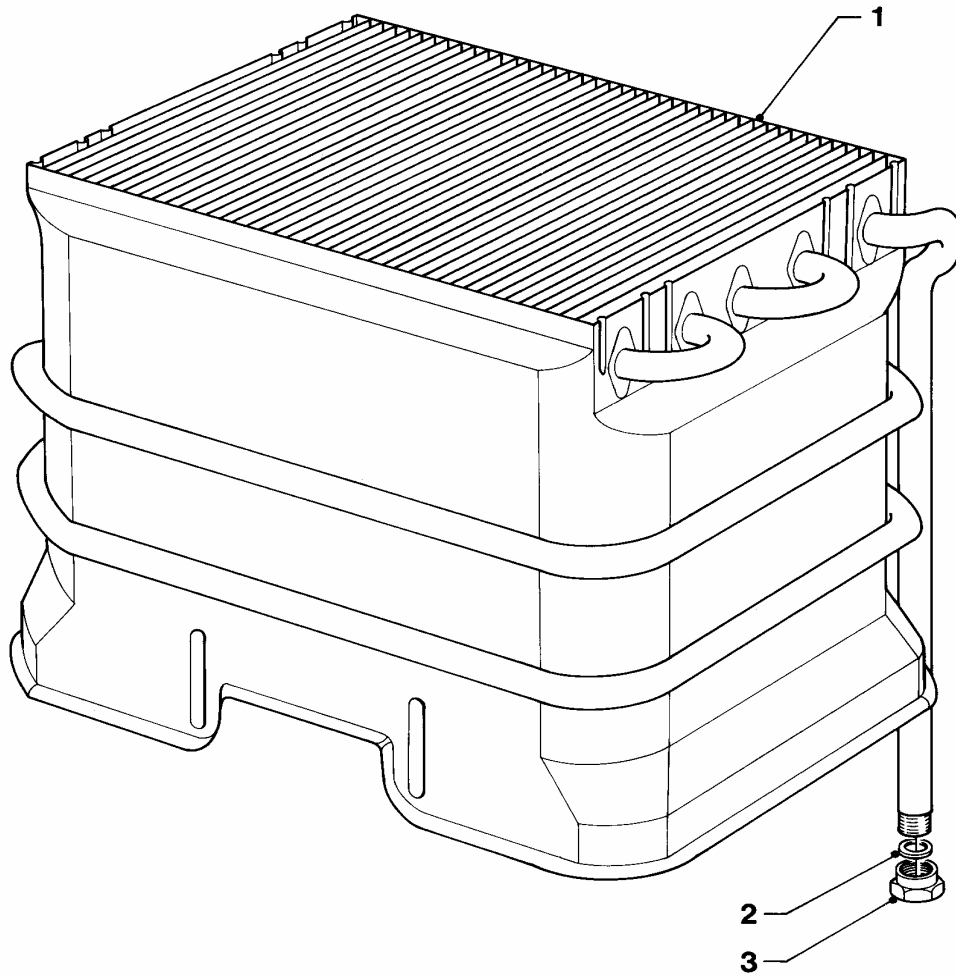
MAG-turbo 250/9 W

| Pos. | Codice | Descrizione | Note |
|------|--------|----------------------------|--------------------------------|
| | | 01-03-504 | |
| 01 | - | - | non é disponibile per l'Italia |
| 02 | - | - | non é disponibile per l'Italia |
| 03 | 981162 | guarnizione (set 10 pezzi) | |
| 04 | 085641 | modulatore gas | H, con pezzi no. 03, 05 |
| 04 | 085644 | modulatore gas | B |
| 05 | 980902 | guarnizione | |
| 06 | - | - | non é disponibile per l'Italia |
| 07 | - | - | non é disponibile per l'Italia |
| 08 | - | - | non é disponibile per l'Italia |
| 09 | - | - | non é disponibile per l'Italia |
| 10 | - | - | non é disponibile per l'Italia |
| 11 | - | - | non é disponibile per l'Italia |
| 12 | - | - | non é disponibile per l'Italia |
| 13 | - | - | non é disponibile per l'Italia |
| 14 | - | - | non é disponibile per l'Italia |
| 15 | - | - | non é disponibile per l'Italia |

Con riserva di modifiche!
Attenzione: I prezzi lordi sono da
rilevare dal vigente listino prezzi!

06 Scambiatori

MAG-turbo 250/9 W



01 - 06 - 503

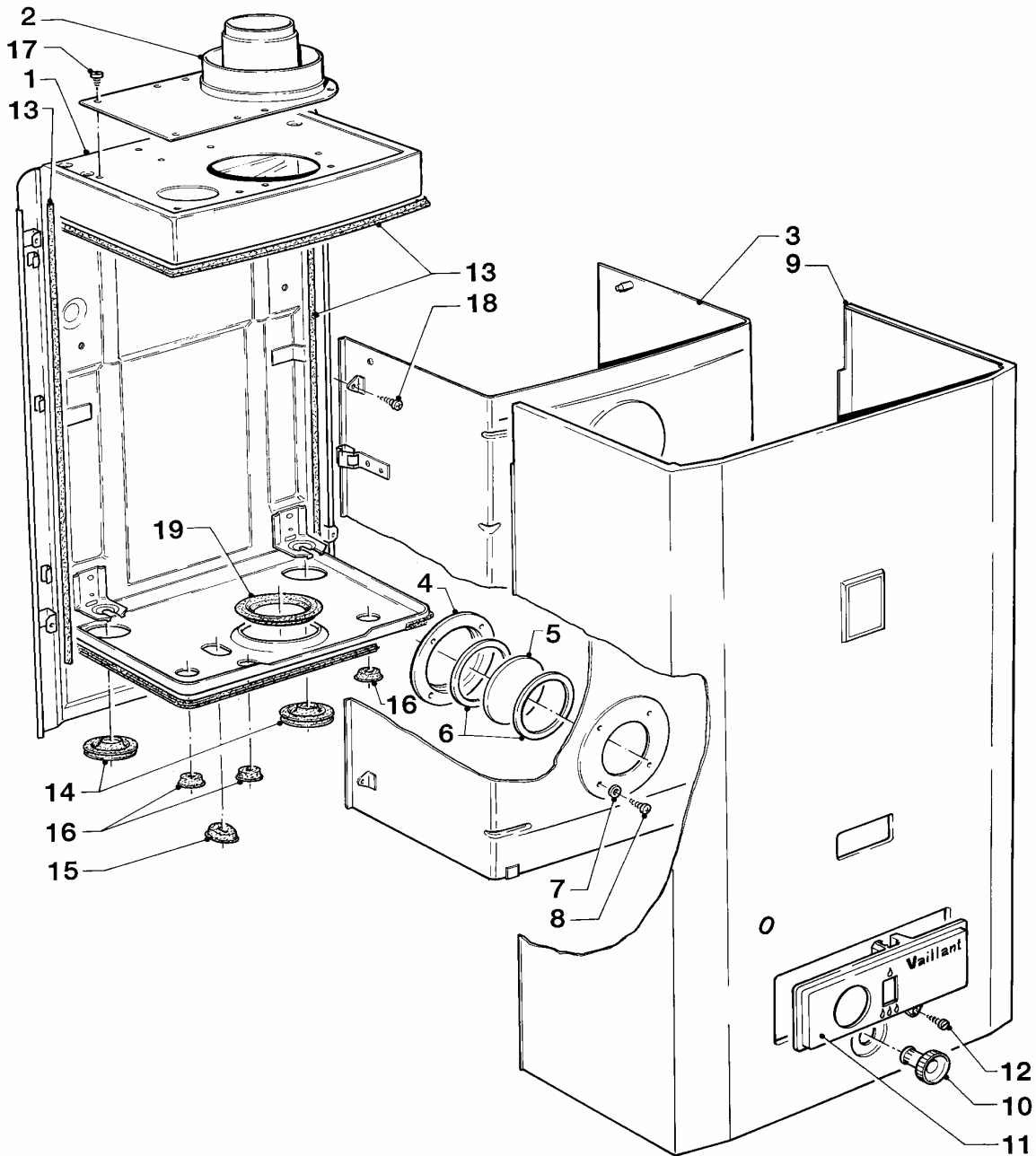
06 Scambiatori

MAG-turbo 250/9 W

| Pos. | Codice | Descrizione | Note |
|------|--------|----------------------------|-----------------|
| | | 01-06-503 | |
| 01 | 061031 | scambiatore | |
| 02 | 981143 | guarnizione (set 10 pezzi) | |
| 03 | 080093 | controdado | |
| 03 | 126167 | molla di bloccaggio | non raffigurato |

07a Rivestimento

MAG-turbo 250/9 W



01 - 07- 513

07a Rivestimento

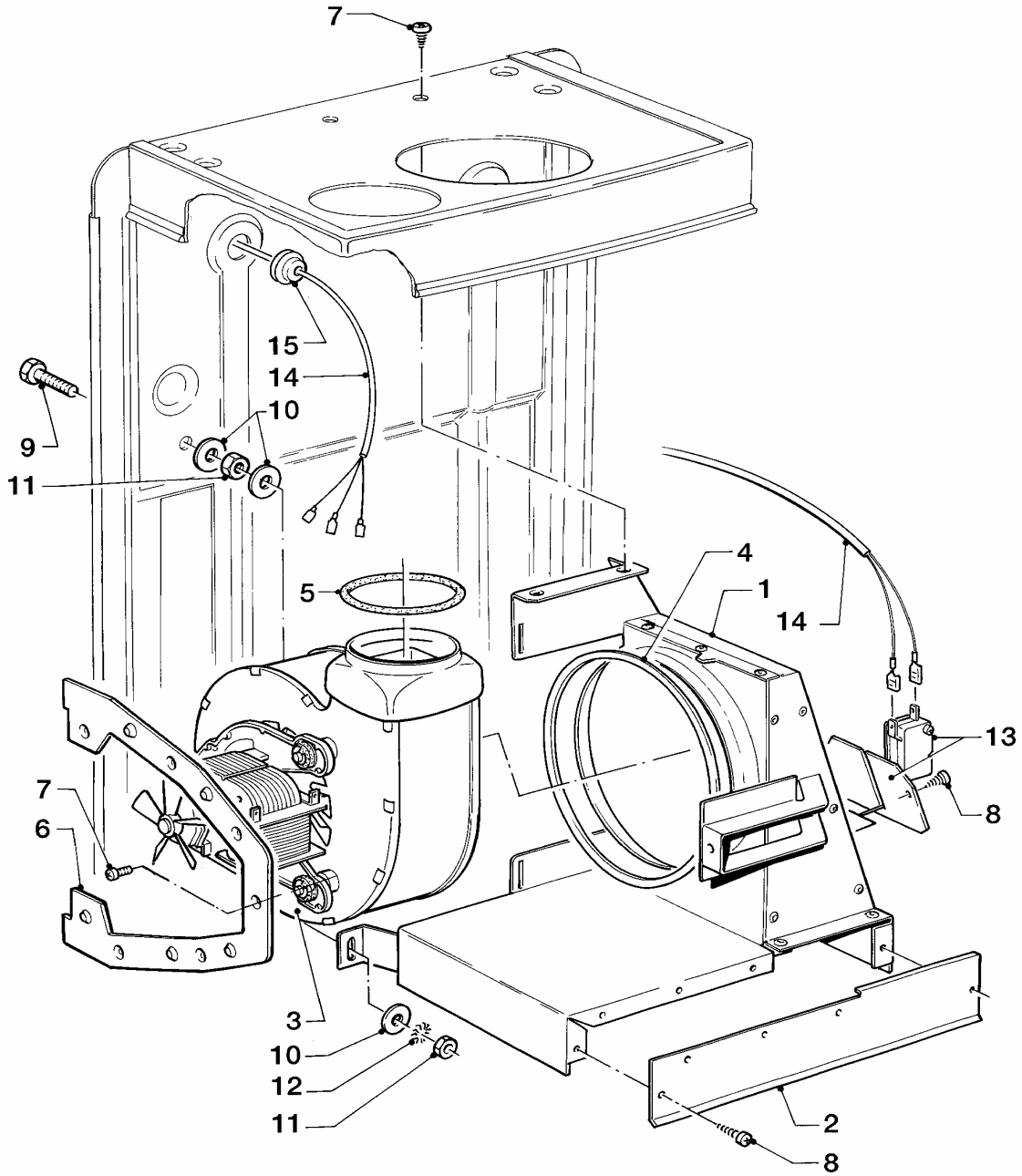
MAG-turbo 250/9 W

| Pos. | Codice | Descrizione | Note |
|------|--------|-------------------------|-------------------|
| | | 01-07-513 | |
| 01 | 079788 | pannello posteriore | |
| 02 | 077068 | raccordo fumi/aria | |
| 02 | 282546 | fascetta, cpl. | non raffigurato |
| 03 | - | - | non più fornibile |
| 04 | 282249 | ghiera supporto vetrino | |
| 05 | 161225 | vetrino ispezione, cpl. | |
| 06 | 981746 | guarnizione | |
| 07 | 950242 | rondella | |
| 08 | 235748 | vite | |
| 09 | - | - | non più fornibile |
| 10 | 173713 | bussola per selettore | |
| 11 | 075544 | frontalino | |
| 11 | 285517 | pulsante | non raffigurato |
| 12 | 105804 | vite | |
| 13 | 981025 | guarnizione, cpl. | |
| 14 | 980896 | guarnizione | |
| 15 | - | - | non fornibile |
| 16 | 980766 | guarnizione | |
| 17 | 235740 | vite 4,2x9,5 DIN 7981 | |
| 18 | 070334 | vite | |
| 19 | 980832 | guarnizione | |

Con riserva di modifiche!
Attenzione: I prezzi lordi sono da
rilevare dal vigente listino prezzi!

07b Ventilatore, pressostato

MAG-turbo 250/9 W



01 - 07 - 514

07b Ventilatore, pressostato

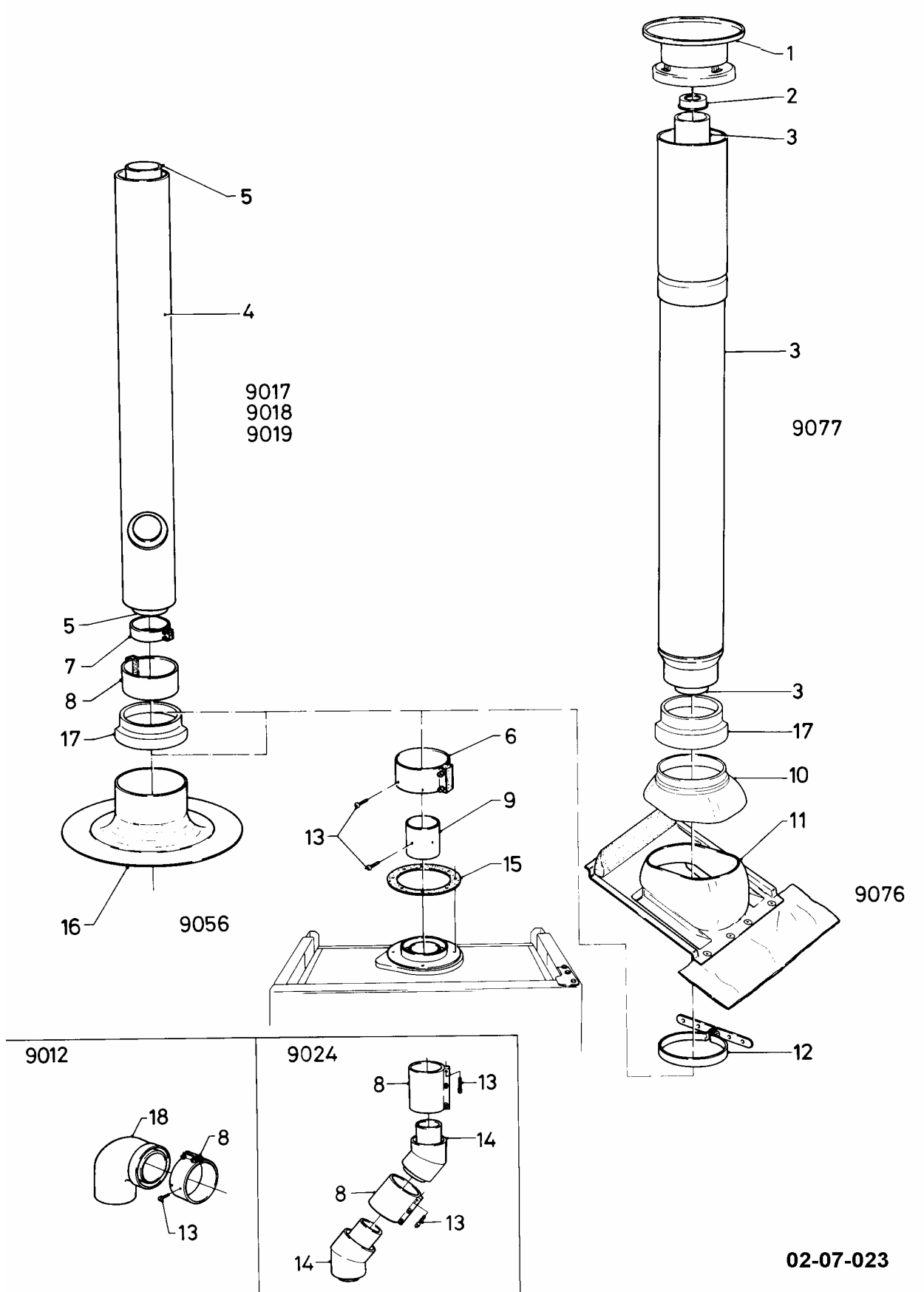
MAG-turbo 250/9 W

| Pos. | Codice | Descrizione | Note |
|------|--------|--------------------------------|--|
| | | 01-07-514 | |
| 01 | 072378 | cappa interna | |
| 02 | 071349 | pannello di copertura | |
| 03 | 190145 | ventilatore RL 108 | |
| 04 | 980884 | guarnizione | |
| 05 | 980991 | guarnizione | |
| 06 | 154165 | fissaggio ventilatore | |
| 07 | 235740 | vite 4,2x9,5 DIN 7981 | |
| 08 | 088624 | vite | |
| 09 | 116426 | vite fissaggio cappa | |
| 10 | 284030 | rondella | |
| 11 | 950237 | dado | |
| 12 | 111458 | ranella fissaggio vent | |
| 13 | 257931 | microinterruttore a banderuola | |
| 14 | 733449 | cablaggio | microinterruttore a banderuola/ventilatore |
| 15 | 980766 | guarnizione | |

Con riserva di modifiche!
Attenzione: I prezzi lordi sono da
rilevare dal vigente listino prezzi!

07c Condotta verticale aria/fumi

MAG-turbo 250/9 W



07c Condotta verticale aria/fumi

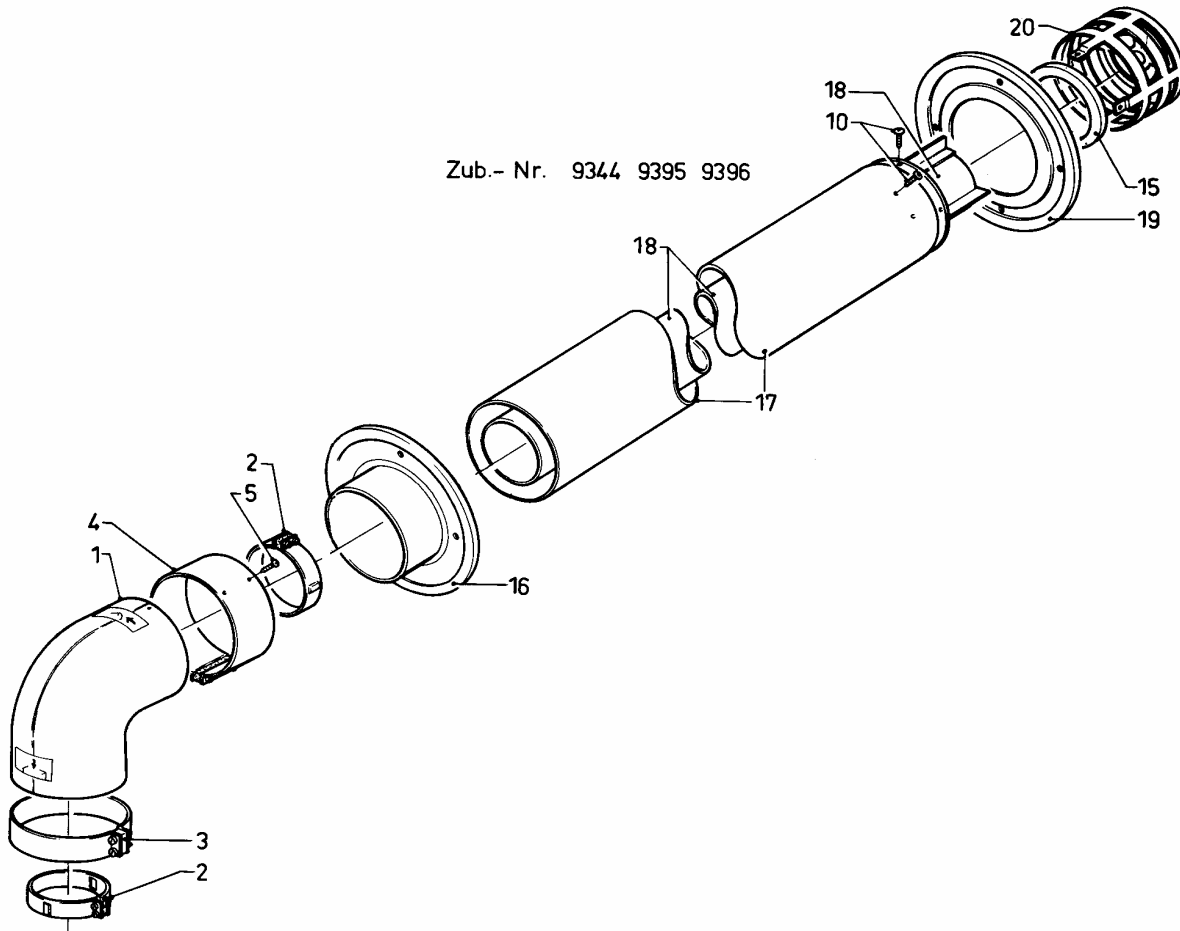
MAG-turbo 250/9 W

| Pos. | Codice | Descrizione | Note |
|------|--------|-------------------------------|---|
| | | 02-07-023 | |
| 01 | 178446 | cappa terminale | |
| 02 | 208521 | anello riduzione scarico fumi | gas combusti |
| 02 | 208523 | anello riduzione scarico fumi | gas combusti |
| 03 | - | - | vedi acc.-no. 9077 |
| 04 | - | - | non fornibile |
| 05 | - | - | non fornibile |
| 06 | 282516 | fascetta, cpl. | |
| 07 | - | - | non fornibile |
| 08 | 282526 | fascetta, cpl. | |
| 09 | 188668 | tubo di accoppiamento | |
| 10 | 259955 | coperchio | |
| 11 | - | - | vedi acc.-no. 9076 |
| 12 | 154146 | staffa | |
| 13 | 235750 | vite | |
| 14 | 284897 | curva | |
| 15 | - | - | non fornibile |
| 16 | - | - | vedi acc.-no. 9056 |
| 17 | 194125 | anello di riduzione | solo necessario se c'è un diametro esterno di 133 mm per la pos. 10 |
| 18 | - | - | vedi acc.-no. 9293 |

Con riserva di modifiche!
Attenzione: I prezzi lordi sono da
rilevare dal vigente listino prezzi!

07d Condotta orizzontale aria/fumi

MAG-turbo 250/9 W



01 - 07 - 508

07d Condotta orizzontale aria/fumi

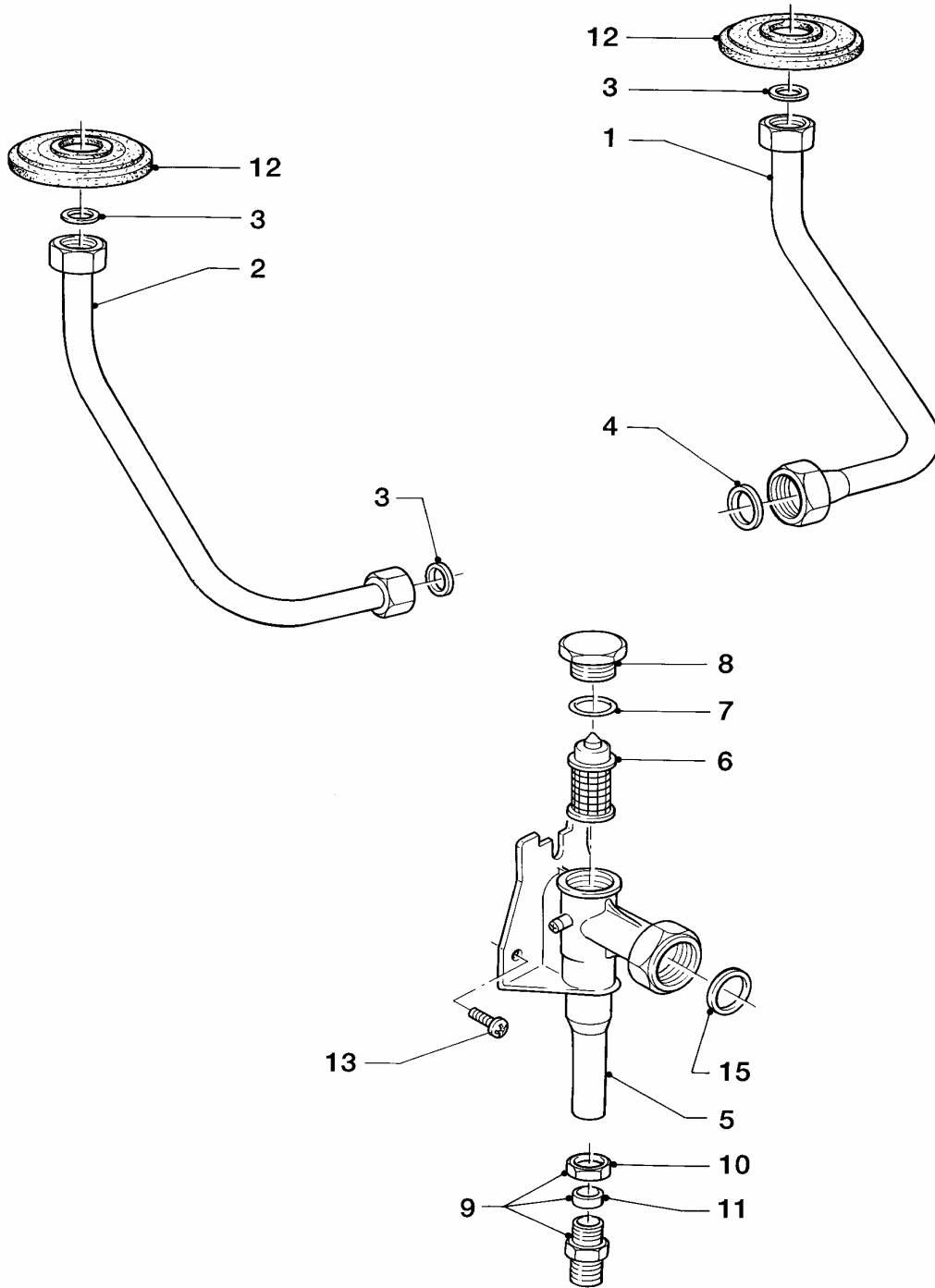
MAG-turbo 250/9 W

| Pos. | Codice | Descrizione | Note |
|------|--------|----------------------------|-------------------------|
| | | 01-07-508 | |
| 01 | 284836 | curva d'uscita | con anello di riduzione |
| 02 | 282512 | fascetta, cpl. | |
| 03 | 282549 | fascetta, cpl. | |
| 04 | 282513 | fascetta, cpl. | |
| 05 | 500046 | vite | |
| 10 | 235744 | vite | |
| 15 | 194119 | anello di riduzione | gas combusti |
| 15 | 194129 | anello di riduzione | gas combusti |
| 16 | 147022 | rosetta interna | |
| 17 | 192901 | tubo scarico in dotazione | |
| 18 | 145958 | tubo scarico fumi (995 mm) | |
| 19 | 147024 | rosetta estera | |
| 20 | 073666 | griglia estera | |

Con riserva di modifiche!
Attenzione: I prezzi lordi sono da
rilevare dal vigente listino prezzi!

08a Parte idraulica

MAG-turbo 250/9 W



01 - 08 - 506

08a Parte idraulica

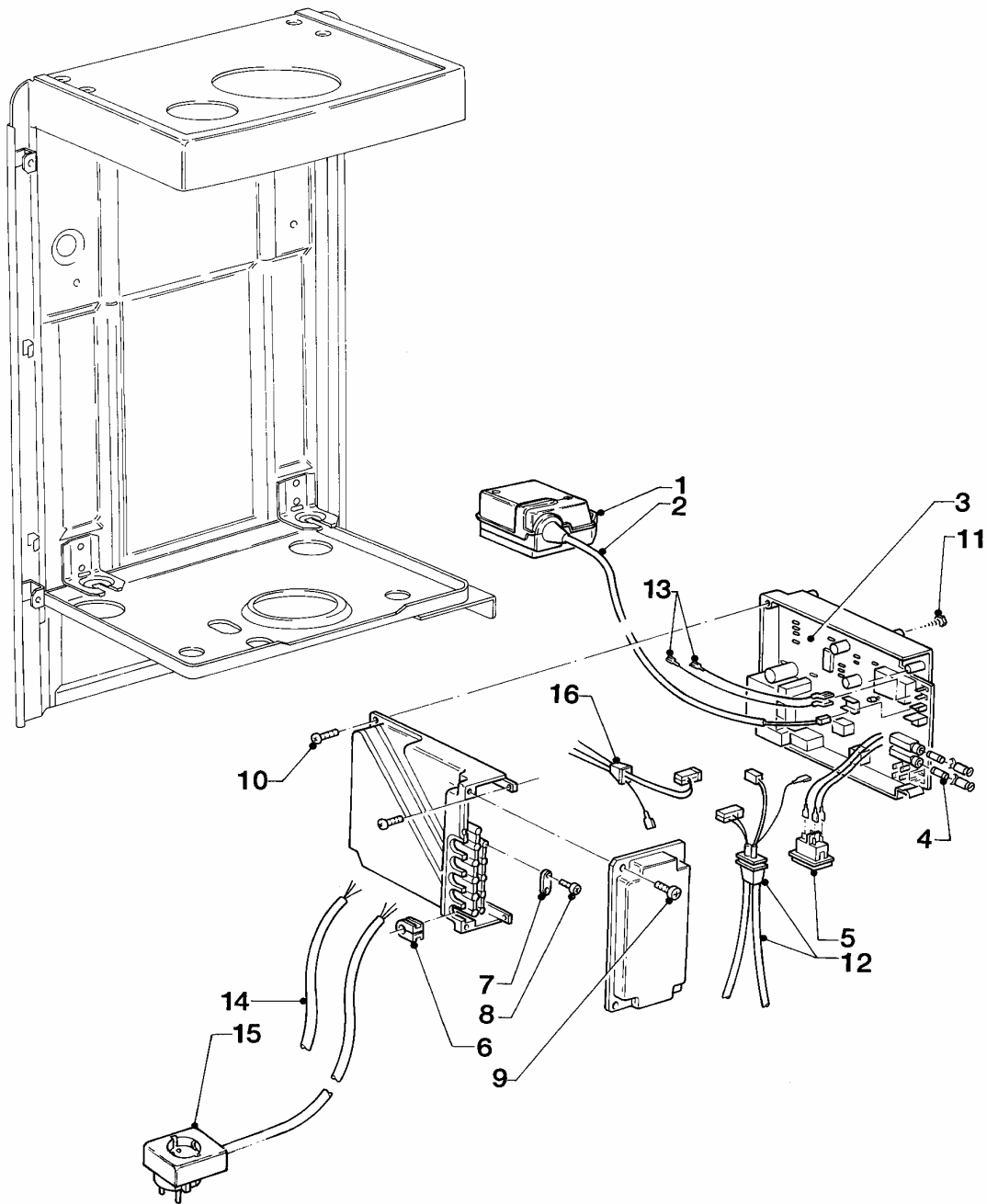
MAG-turbo 250/9 W

| Pos. | Codice | Descrizione | Note |
|------|--------|---------------------------------|-----------------------|
| | | 01-08-506 | |
| 01 | 083774 | tubo raccordo acqua fredda | con il pezzo no. 12 |
| 02 | 083945 | tubo acqua calda | con il pezzo no. 12 |
| 03 | 981161 | guarnizione (set 10 pezzi) | |
| 04 | 981152 | guarnizione (set di 10 pz.) | |
| 05 | 082585 | raccordo gas | con pezzi no. 06 - 08 |
| 06 | 108921 | filtro gas | |
| 07 | 981756 | guarnizione | |
| 08 | 137262 | tappo filtro gas | |
| 09 | 083408 | raccordo a compressione (R 1/2) | |
| 10 | 111328 | dado per prolunga | |
| 11 | 080184 | bicono | |
| 12 | 980896 | guarnizione | |
| 13 | 235727 | vite | |
| 15 | 981169 | guarnizione (set 10 pezzi) | |

Con riserva di modifiche!
Attenzione: I prezzi lordi sono da
rilevare dal vigente listino prezzi!

12 Scatola comandi

MAG-turbo 250/9 W



01 - 12- 502

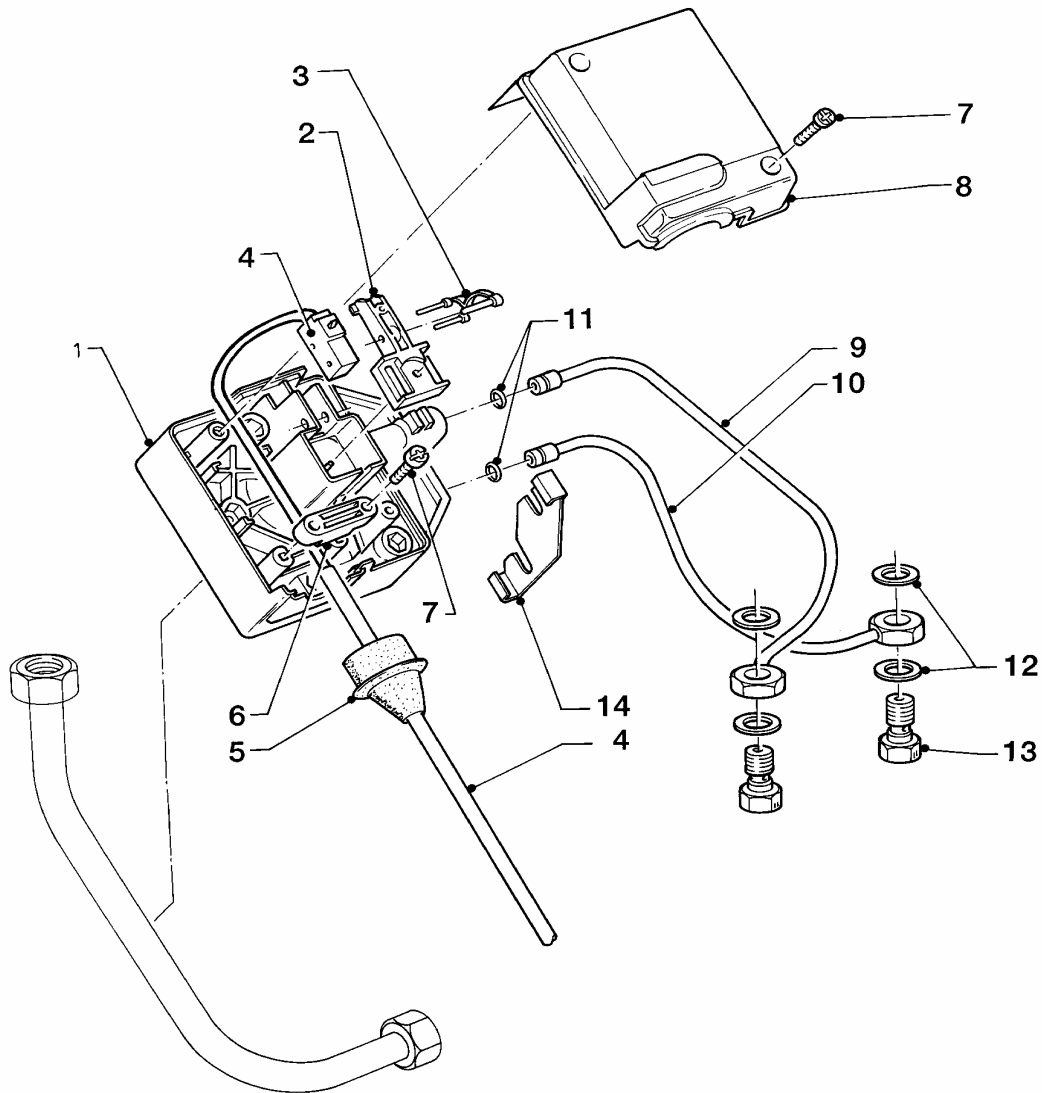
12 Scatola comandi

MAG-turbo 250/9 W

| Pos. | Codice | Descrizione | Note |
|------|--------|-----------------------------------|--|
| | | 01-12-502 | |
| 01 | - | - | vedi gruppo di costruzione 15 |
| 02 | - | - | vedi gruppo di costruzione 15 |
| 03 | 130362 | pannello comandi | |
| 04 | 251955 | fusibile 2,0 AT (set di 10 pezzi) | 2,0 AT |
| 05 | 257924 | commutatore | |
| 06 | 201849 | passacavo | |
| 07 | 188642 | fascetta | |
| 08 | 139206 | vite | |
| 09 | 492147 | vite | |
| 10 | 235740 | vite 4,2x9,5 DIN 7981 | |
| 11 | 235715 | vite | |
| 12 | 733449 | cablaggio | microinterruttore a banderuola/ventilatore |
| 13 | 733450 | cavo di collegamento | termocoppia |
| 14 | - | - | non fornibile |
| 15 | - | - | non fornibile |
| 16 | - | - | non fornibile |

15 Accessori (flusso stato)

MAG-turbo 250/9 W



01 - 15 - 501

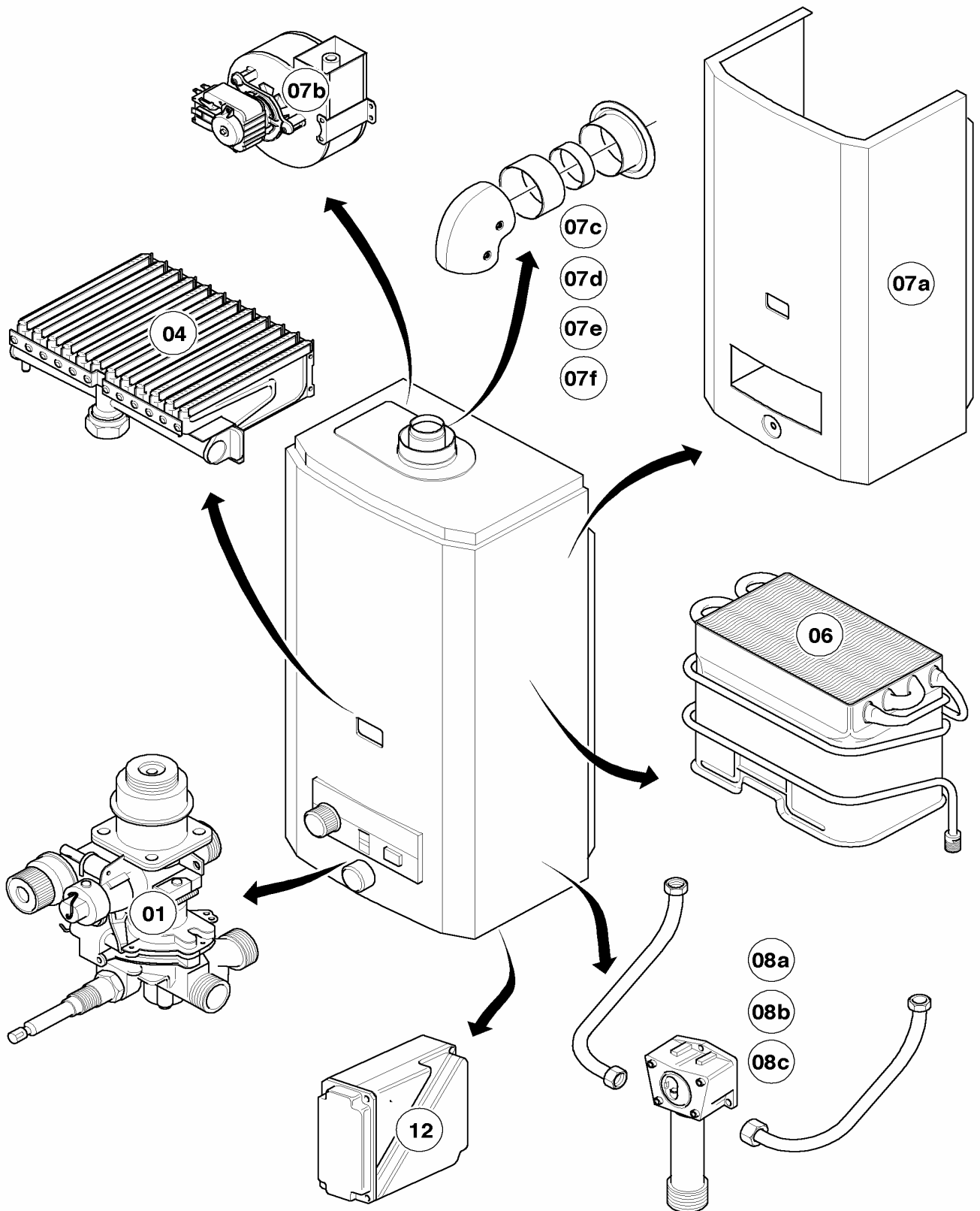
15 Accessori (flussostato)

MAG-turbo 250/9 W

| Pos. | Codice | Descrizione | Note |
|------|--------|------------------------------|------|
| | | 01-15-501 | |
| 01 | 295064 | scatola depressore, cpl. | |
| 02 | 188108 | leva microinterruttore, cpl. | |
| 03 | 134309 | bullone di guida | |
| 04 | 089648 | microinterruttore con cavo | |
| 05 | 201862 | passacavo | |
| 06 | 188682 | ferma cavo depressore | |
| 07 | 139225 | vite | |
| 08 | 203860 | cappa | |
| 09 | 088966 | tubetto raccordo | |
| 10 | 088967 | tubetto raccordo | |
| 11 | 981155 | guarnizione (set di 10 pz.) | |
| 12 | 981159 | guarnizione (set 10 pezzi) | |
| 13 | 155614 | vite per valvola 3 vie | |
| 14 | 154133 | staffa | |

Panoramica gruppo di costruzione

MAG-turbo 350/9 EW

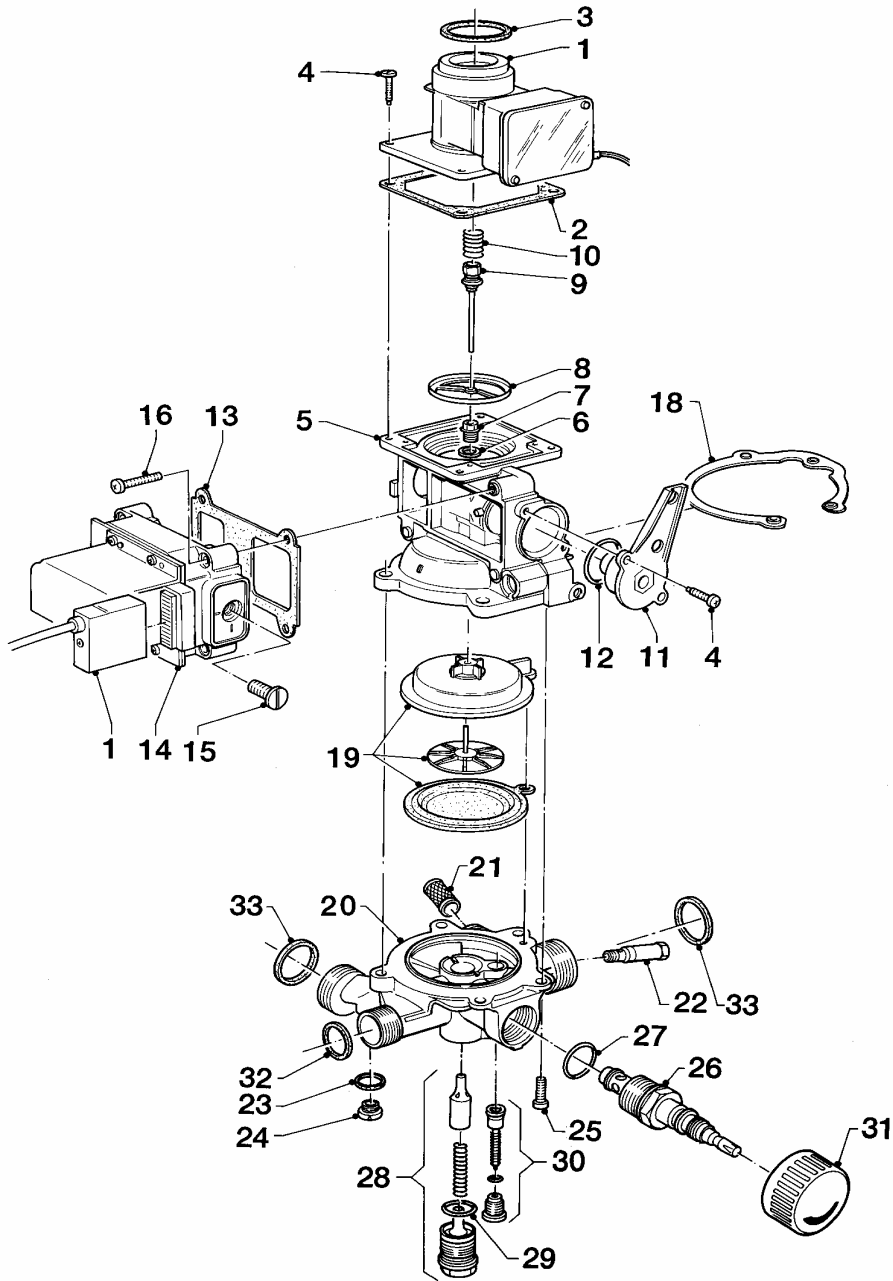


01 - 00 - 513.01

Con riserva di modifiche!
Attenzione: I prezzi lordi sono da
rilevare dal vigente listino prezzi!

01 Gruppo gas/acqua

MAG-turbo 350/9 EW



01 - 01- 506

01 Gruppo gas/acqua

MAG-turbo 350/9 EW

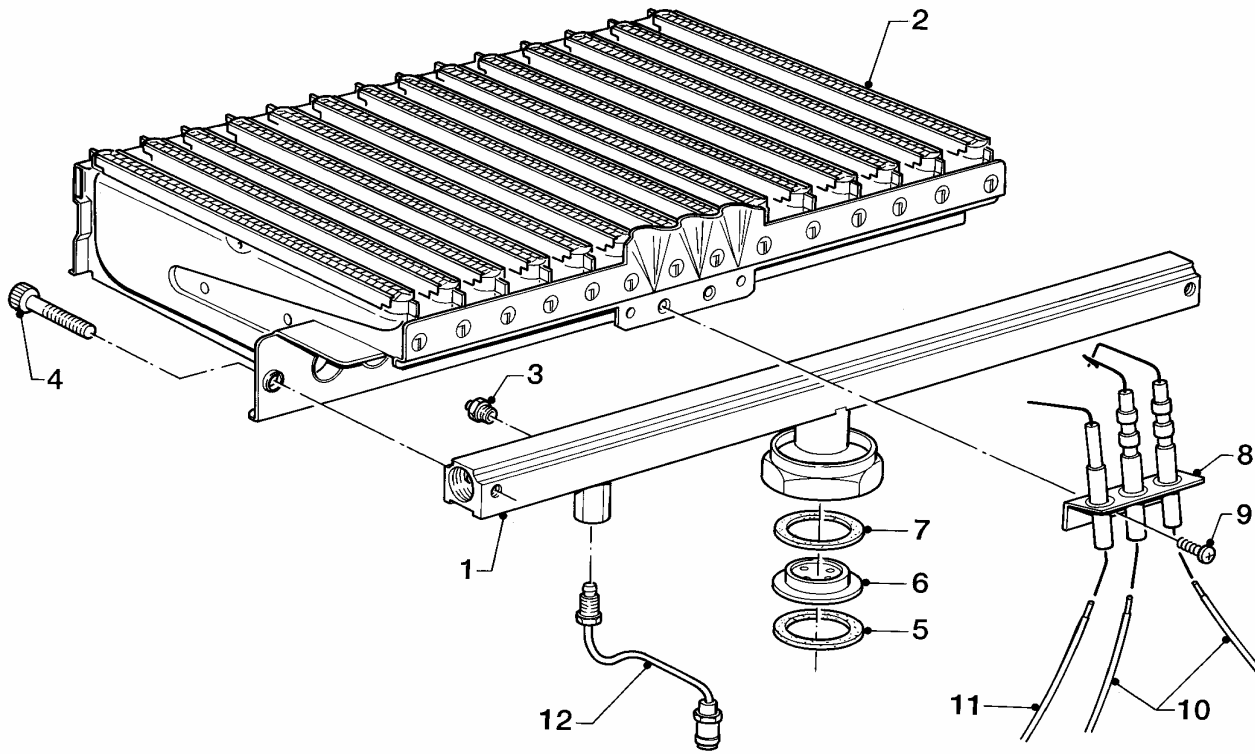
| Pos. | Codice | Descrizione | Note |
|------|--------|-------------------------------------|--|
| | | 01-01-506 | |
| 01 | - | - | non piú fornibile, sostituzione vedi pos. no.01 (186853) |
| 01 | 186853 | scatola comandi (microinterruttore) | |
| 02 | 980902 | guarnizione | |
| 03 | 981162 | guarnizione (set 10 pezzi) | |
| 04 | 118936 | vite | |
| 05 | 215604 | gruppo gas | |
| 06 | 981159 | guarnizione (set 10 pezzi) | |
| 07 | 012149 | premistoppa | |
| 08 | 183566 | bussola di guida | |
| 09 | 107831 | asta | |
| 10 | 104289 | molla | |
| 11 | 183517 | regolazione gas, cpl. | H |
| 11 | 082474 | flangia | B |
| 12 | 982319 | guarnizione | |
| 13 | 980916 | guarnizione | |
| 14 | 170355 | operatore gas | |
| 15 | 010741 | vite regolatrice | H |
| 15 | 010742 | vite regolatrice | B |
| 16 | 118936 | vite | |
| 18 | 292211 | anello | con il pezzo no. 18 |
| 19 | 010347 | membrana, cpl. | |
| 20 | 013512 | gruppo acqua, parte inferiore | |
| 21 | 128516 | filtro acqua | |
| 22 | 012867 | tubo venturi | D=2,4 mm, nichelato |
| 23 | 981159 | guarnizione (set 10 pezzi) | |
| 24 | 010050 | tappo a vite gruppo acqua | |
| 25 | 105812 | vite gruppo acqua | |
| 26 | 012546 | selettore temperatura | con il pezzo no. 26 |
| 27 | 981175 | guarnizione (set 10 pezzi) | |
| 28 | 012946 | regolatore acqua, cpl. | |
| 29 | 981163 | guarnizione (set di 10 pz.) | |
| 30 | 203031 | regolatore acqua a pistone (verde) | verde |
| 31 | 143980 | manópola selettore gr. acqua | |
| 32 | 981161 | guarnizione (set 10 pezzi) | |
| 33 | 981152 | guarnizione (set di 10 pz.) | |

Con riserva di modifiche!

Attenzione: I prezzi lordi sono da rilevare dal vigente listino prezzi!

04 Bruciatore

MAG-turbo 350/9 EW



01 - 04 - 510

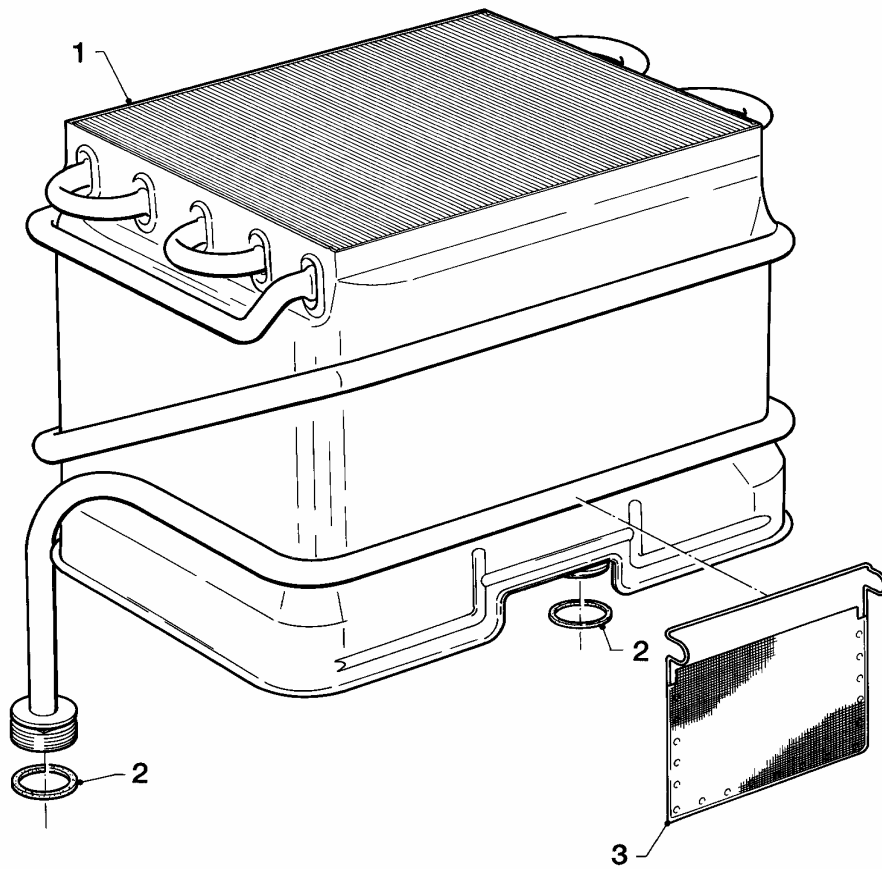
04 Bruciatore

MAG-turbo 350/9 EW

| Pos. | Codice | Descrizione | Note |
|------|--------|------------------------------------|---------------------|
| | | 01-04-510 | |
| 01 | 126599 | rampa bruciatore | |
| 02 | 041946 | gruppo camera bruciatore | |
| 03 | 247120 | ugello bruciatore | D=1,2 mm |
| 03 | 247075 | ugello bruciatore | D=0,75 |
| 04 | 105777 | vite fissaggio | |
| 05 | 981162 | guarnizione (set 10 pezzi) | |
| 06 | 042558 | pre-ugello 1 x 6,00 | |
| 07 | 980285 | guarnizione | |
| 08 | 043121 | elettrodo d'accensione e controllo | |
| 09 | 235740 | vite 4,2x9,5 DIN 7981 | |
| 10 | 091513 | cavo di accensione | |
| 11 | - | - | non piú applicabile |
| 12 | 080232 | tubo di gas, cpl. | |

06 Scambiatori

MAG-turbo 350/9 EW



01 - 06 - 504

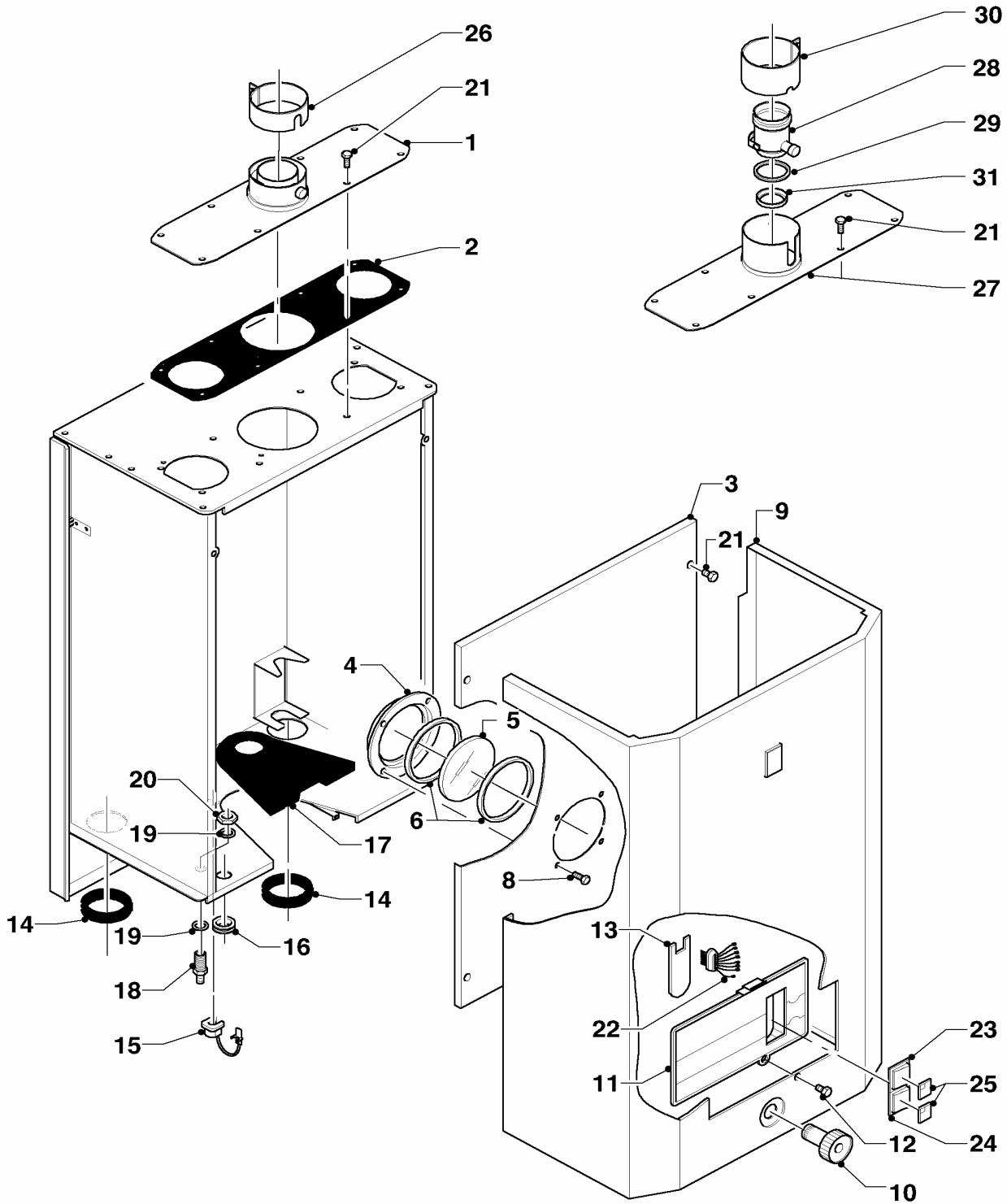
06 Scambiatori

MAG-turbo 350/9 EW

| Pos. | Codice | Descrizione | Note |
|------|--------|-----------------------------|---------------------|
| | | 01-06-504 | |
| 01 | 061624 | scambiatore | con il pezzo no. 02 |
| 02 | 981141 | guarnizione (set di 10 pz.) | |
| 03 | 072150 | filtro | |

07a Rivestimento

MAG-turbo 350/9 EW



01 - 07 - 515.01

07a Rivestimento

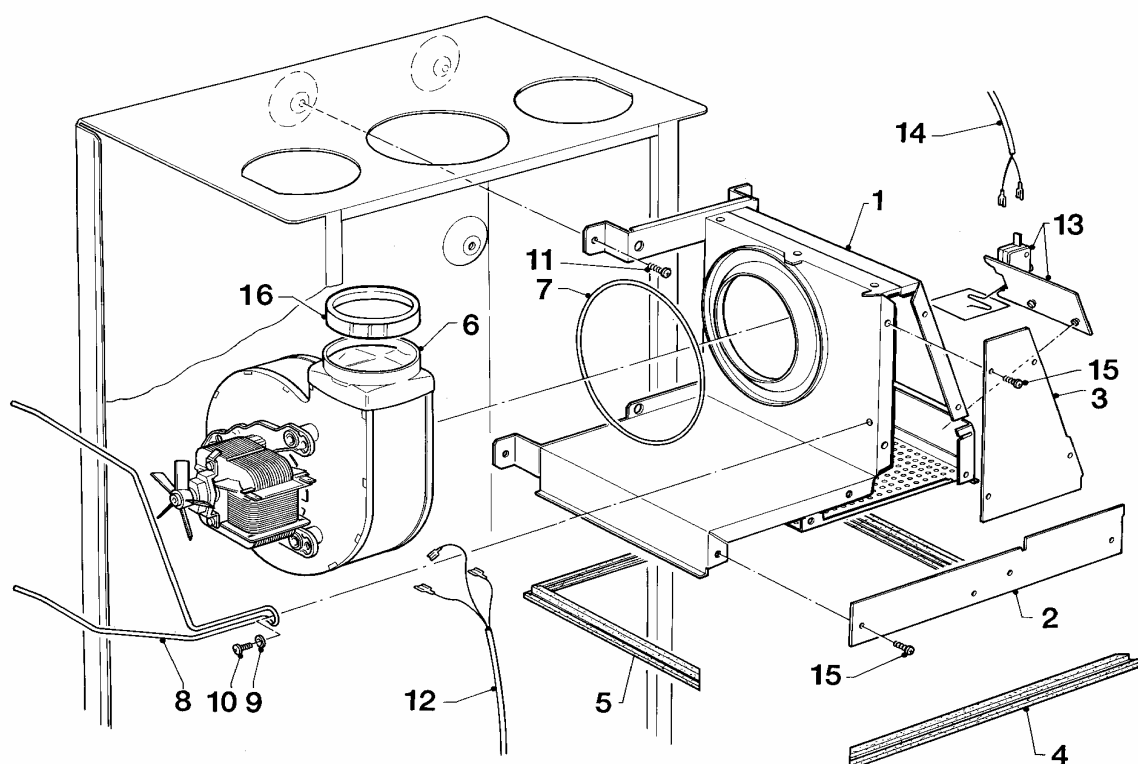
MAG-turbo 350/9 EW

| Pos. | Codice | Descrizione | Note |
|------|--------|-------------------------------|------------------|
| | | 01-07-515 | |
| 01 | 082482 | flangia | |
| 02 | 980987 | guarnizione | |
| 03 | 078295 | pannello front. camera stagna | |
| 04 | 282249 | ghiera supporto vetrino | |
| 05 | 161225 | vetrino ispezione, cpl. | |
| 06 | 981746 | guarnizione | |
| 08 | 235748 | vite | |
| 09 | 072936 | rivestimento | |
| 10 | 173713 | bussola per selettore | |
| 11 | 075357 | frontalino | |
| 12 | 105804 | vite | |
| 13 | 203866 | cappa | |
| 14 | 980765 | guarnizione rossa | |
| 15 | 201835 | passacavo | |
| 16 | 980917 | guarnizione | |
| 17 | 980983 | guarnizione | |
| 18 | 133504 | presa pressione | |
| 19 | 981805 | guarnizione | |
| 20 | 040364 | dado | |
| 21 | 235750 | vite | |
| 22 | 733531 | cablaggio | |
| 23 | 257934 | interruttore | ON-OFF, verde |
| 24 | 257935 | pulsante | sblocco, arancio |
| 25 | 203869 | cappa | |
| 26 | - | - | su richiesta |

Con riserva di modifiche!
Attenzione: I prezzi lordi sono da
rilevare dal vigente listino prezzi!

07b Ventilatore, pressostato

MAG-turbo 350/9 EW



01 - 07 - 001

07b Ventilatore, pressostato

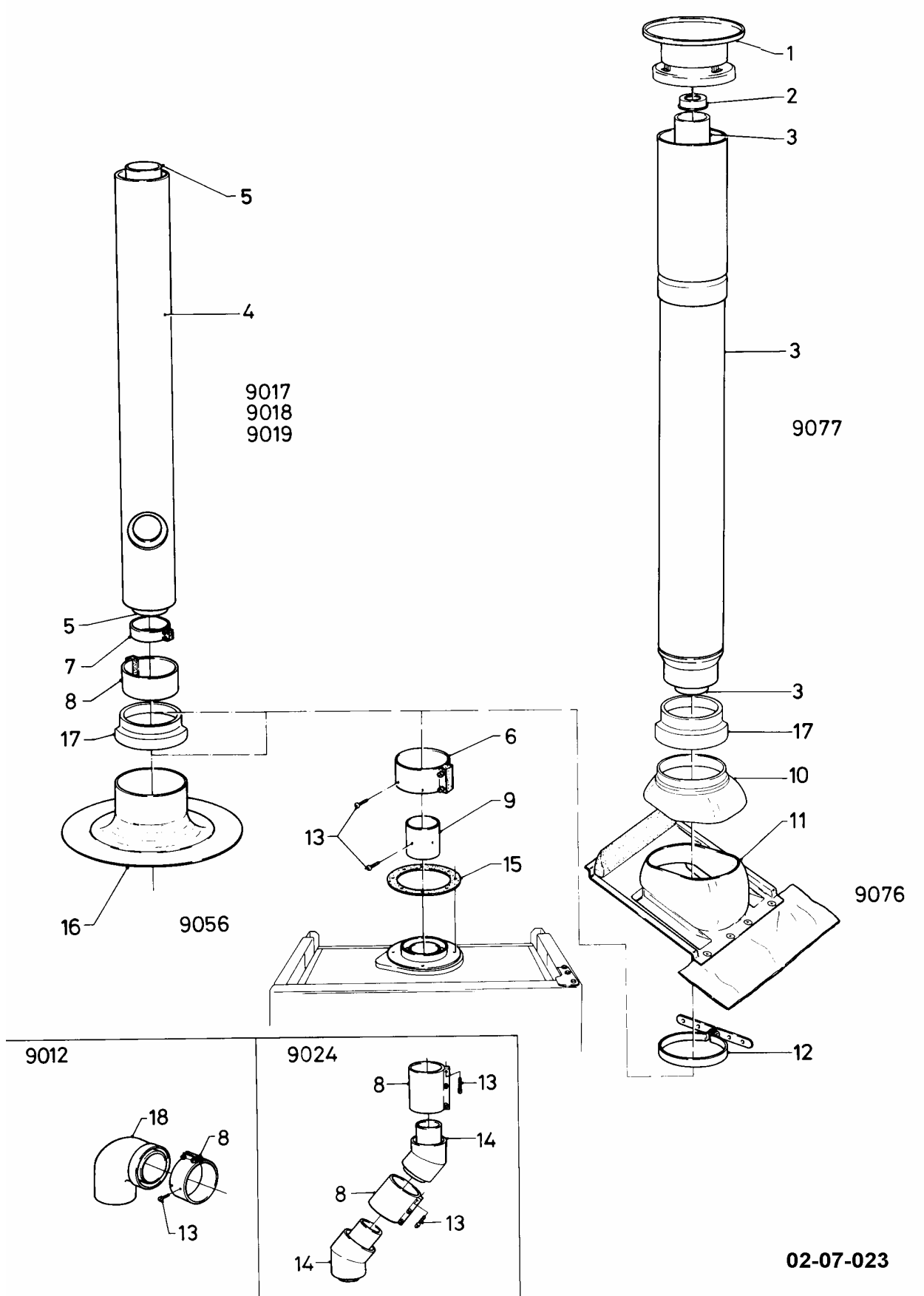
MAG-turbo 350/9 EW

| Pos. | Codice | Descrizione | Note |
|------|--------|--------------------------------|---------------------|
| | | 01-07-001 | |
| 01 | 076861 | collettore scarico fumi | |
| 02 | 072133 | pannello di copertura | |
| 03 | 071350 | pannello di copertura | |
| 04 | 980984 | guarnizione | frontale |
| 05 | 980985 | guarnizione | trilaterale |
| 06 | 190145 | ventilatore RL 108 | con il pezzo no. 07 |
| 07 | 980884 | guarnizione | |
| 08 | 154168 | staffa | |
| 09 | 284050 | rondella | |
| 10 | 235732 | vite | |
| 11 | 235740 | vite 4,2x9,5 DIN 7981 | |
| 12 | 733521 | cavo | |
| 13 | 257936 | microinterruttore a banderuola | |
| 14 | 733522 | cavo | |
| 15 | 088624 | vite | |

Con riserva di modifiche!
Attenzione: I prezzi lordi sono da
rilevare dal vigente listino prezzi!

07c Condotta verticale aria/fumi

MAG-turbo 350/9 EW



02-07-023

07c Condotta verticale aria/fumi

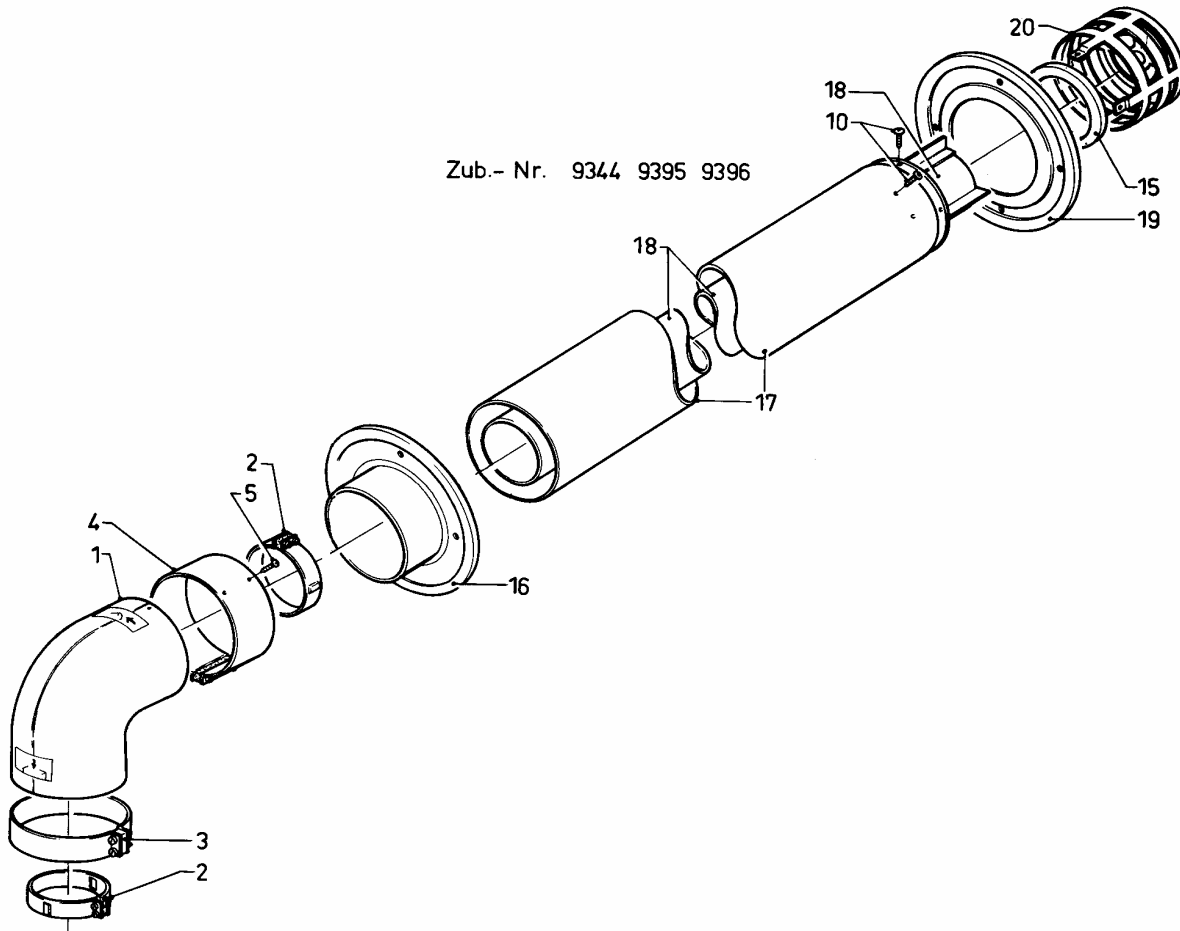
MAG-turbo 350/9 EW

| Pos. | Codice | Descrizione | Note |
|------|--------|-------------------------------|---|
| | | 02-07-023 | |
| 01 | 178446 | cappa terminale | |
| 02 | 208521 | anello riduzione scarico fumi | gas combusti |
| 02 | 208523 | anello riduzione scarico fumi | gas combusti |
| 03 | - | - | vedi acc.-no. 9077 |
| 04 | - | - | non fornibile |
| 05 | - | - | non fornibile |
| 06 | 282516 | fascetta, cpl. | |
| 07 | - | - | non fornibile |
| 08 | 282526 | fascetta, cpl. | |
| 09 | 188668 | tubo di accoppiamento | |
| 10 | 259955 | coperchio | |
| 11 | - | - | vedi acc.-no. 9076 |
| 12 | 154146 | staffa | |
| 13 | 235750 | vite | |
| 14 | 284897 | curva | |
| 15 | - | - | non fornibile |
| 16 | - | - | vedi acc.-no. 9056 |
| 17 | 194125 | anello di riduzione | solo necessario se c'è un diametro esterno di 133 mm per la pos. 10 |
| 18 | - | - | vedi acc.-no. 9293 |

Con riserva di modifiche!
Attenzione: I prezzi lordi sono da
rilevare dal vigente listino prezzi!

07d Condotta orizzontale aria/fumi

MAG-turbo 350/9 EW



01 - 07 - 508

07d Condotta orizzontale aria/fumi

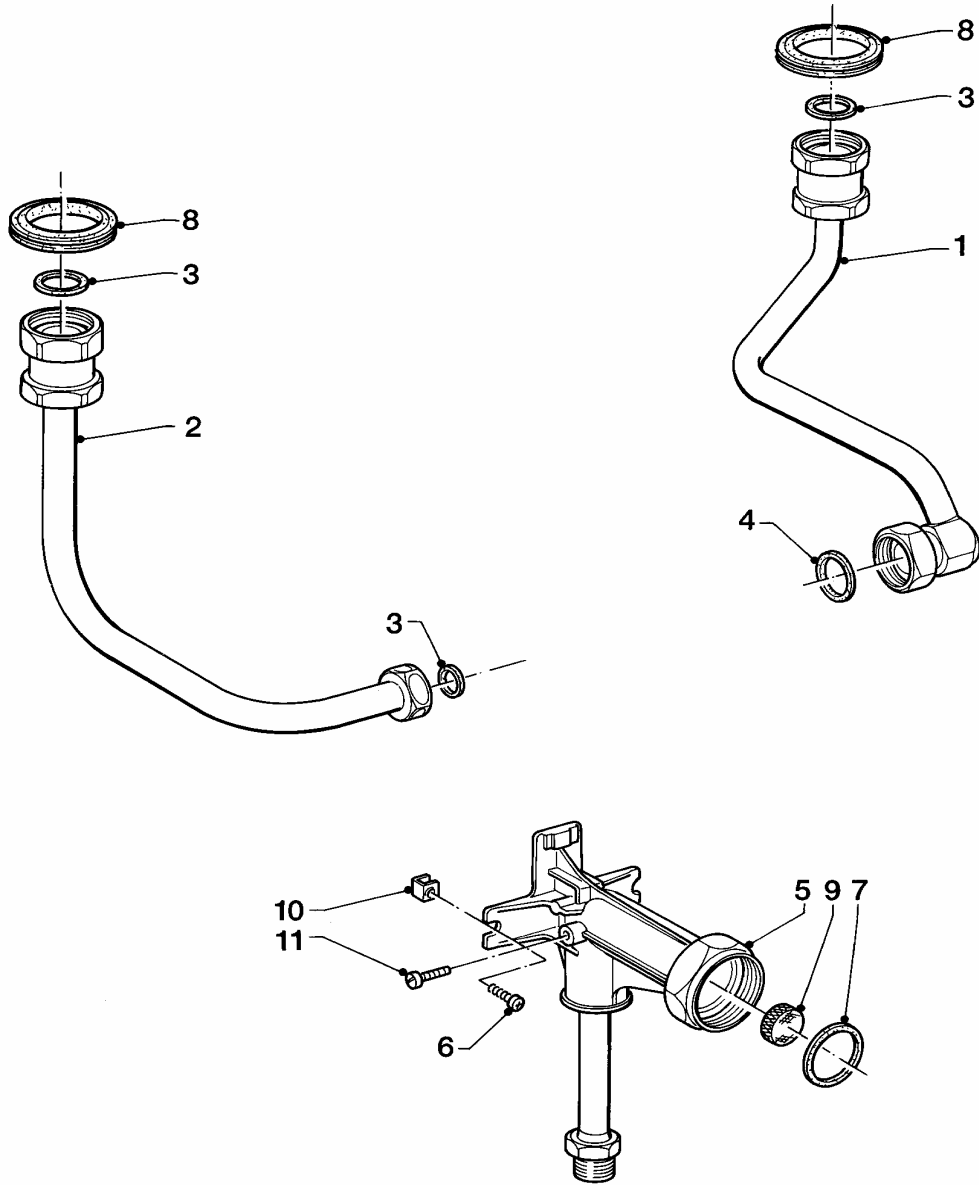
MAG-turbo 350/9 EW

| Pos. | Codice | Descrizione | Note |
|------|--------|----------------------------|-------------------------|
| | | 01-07-508 | |
| 01 | 284836 | curva d'uscita | con anello di riduzione |
| 02 | 282512 | fascetta, cpl. | |
| 03 | 282549 | fascetta, cpl. | |
| 04 | 282513 | fascetta, cpl. | |
| 05 | 500046 | vite | |
| 10 | 235744 | vite | |
| 15 | 194119 | anello di riduzione | gas combusti |
| 15 | 194129 | anello di riduzione | gas combusti |
| 16 | 147022 | rosetta interna | |
| 17 | 192901 | tubo scarico in dotazione | |
| 18 | 145958 | tubo scarico fumi (995 mm) | |
| 19 | 147024 | rosetta estera | |
| 20 | 073666 | griglia estera | |

Con riserva di modifiche!
Attenzione: I prezzi lordi sono da
rilevare dal vigente listino prezzi!

08a Parte idraulica

MAG-turbo 350/9 EW



01 - 08- 507

08a Parte idraulica

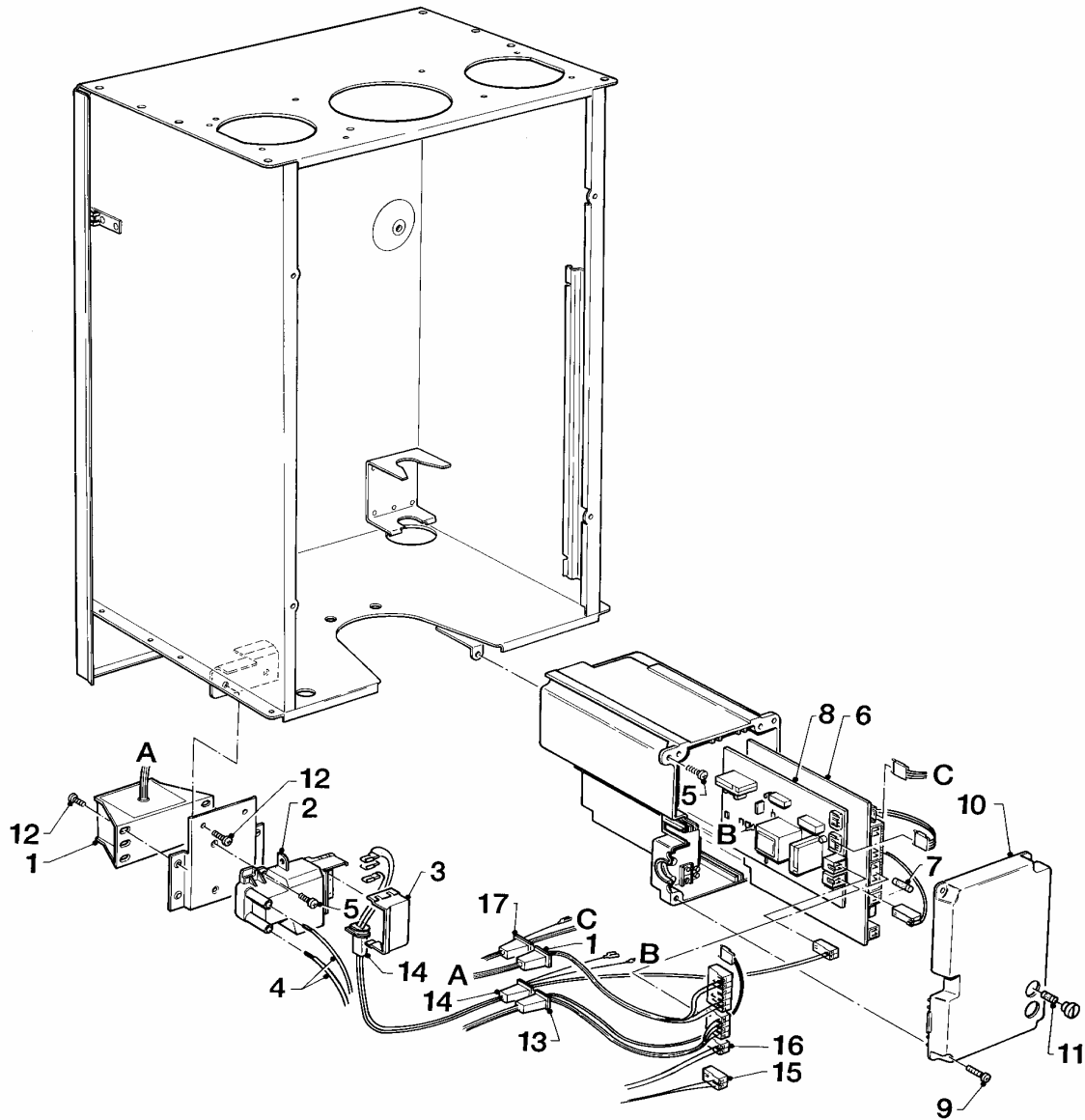
MAG-turbo 350/9 EW

| Pos. | Codice | Descrizione | Note |
|------|--------|-----------------------------|----------------------|
| | | 01-08-507 | |
| 01 | 083504 | tubo raccordo acqua fredda | |
| 02 | 083970 | tubo acqua calda | |
| 03 | 981161 | guarnizione (set 10 pezzi) | |
| 04 | 981152 | guarnizione (set di 10 pz.) | |
| 05 | 082579 | raccordo gas | con pezzi no. 09, 11 |
| 06 | 235727 | vite | |
| 07 | 981169 | guarnizione (set 10 pezzi) | |
| 08 | 980765 | guarnizione rossa | |
| 09 | 108905 | filtro gas | |
| 10 | 158211 | inserto filettato | |
| 11 | 040038 | vite | |

Con riserva di modifiche!
Attenzione: I prezzi lordi sono da
rilevare dal vigente listino prezzi!

12 Scatola comandi

MAG-turbo 350/9 EW



01 - 12 - 503

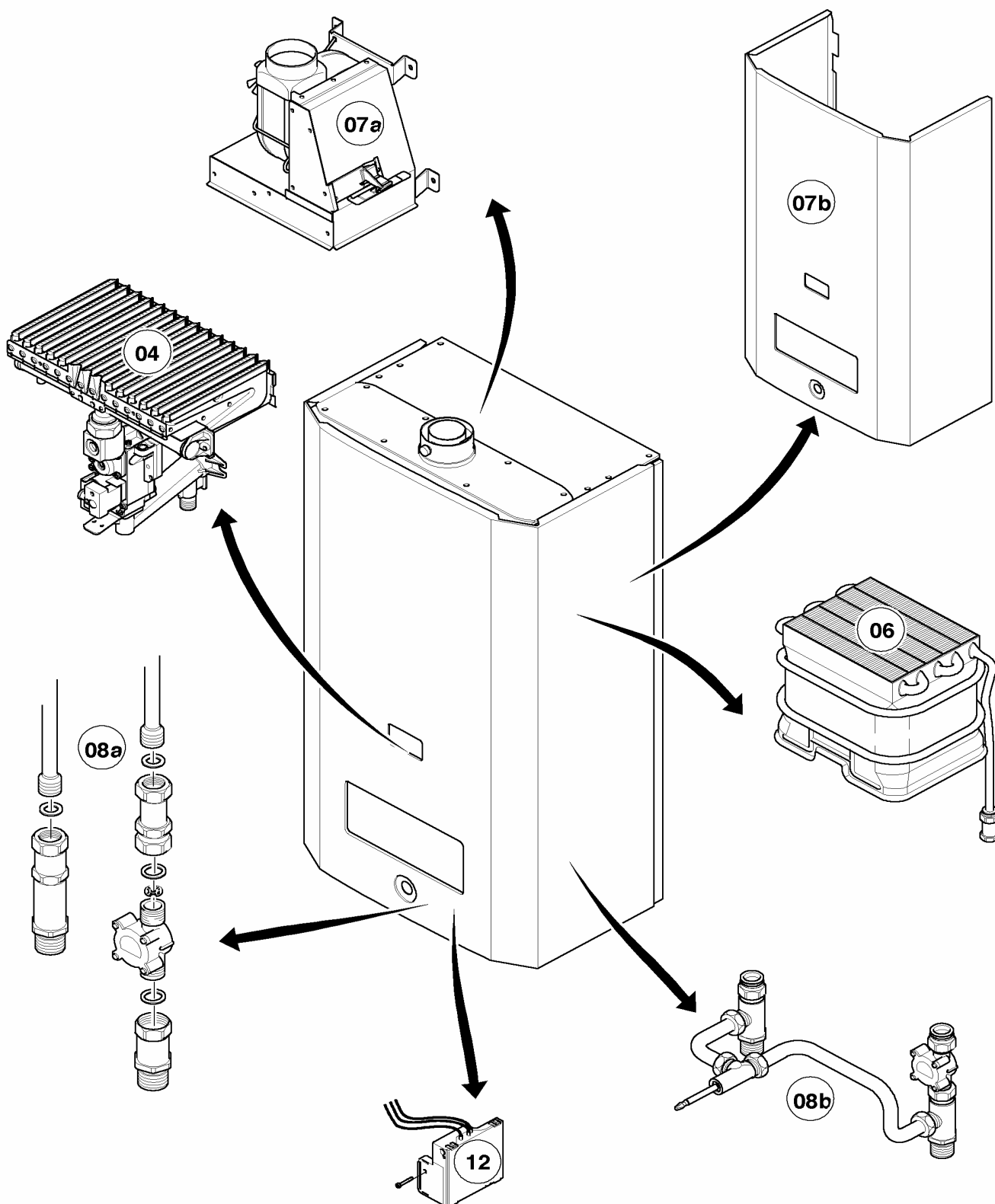
12 Scatola comandi

MAG-turbo 350/9 EW

| Pos. | Codice | Descrizione | Note |
|------|--------|-----------------------------------|---------------------------------------|
| | | 01-12-503 | |
| 01 | 287439 | trasformatore | |
| 02 | 091244 | trasformatore d'accensione | |
| 03 | 091244 | trasformatore d'accensione | |
| 04 | 091513 | cavo di accensione | |
| 05 | 235740 | vite 4,2x9,5 DIN 7981 | |
| 06 | 130377 | pannello comandi | con il pezzo no. 07 |
| 07 | 251956 | fusibile 2,5 AT (set di 10 pezzi) | 2,5 AT |
| 08 | 100553 | pannello d'accensione | |
| 09 | 105744 | vite | |
| 10 | 209594 | coperchio | |
| 11 | 251955 | fusibile 2,0 AT (set di 10 pezzi) | 2,0 AT |
| 12 | 235715 | vite | |
| 13 | 733531 | cablaggio | interruttore |
| 14 | 733519 | cablaggio | trasformatore di accensione |
| 15 | 733521 | cavo | ventilatore |
| 16 | 733522 | cavo | microinterruttore a banderuola |
| 17 | - | - | vedi modulatore (gruppo di costr. 01) |

Panoramica gruppo di costruzione

MAG premium turbo 19/2, MAG premium turbo 24/2

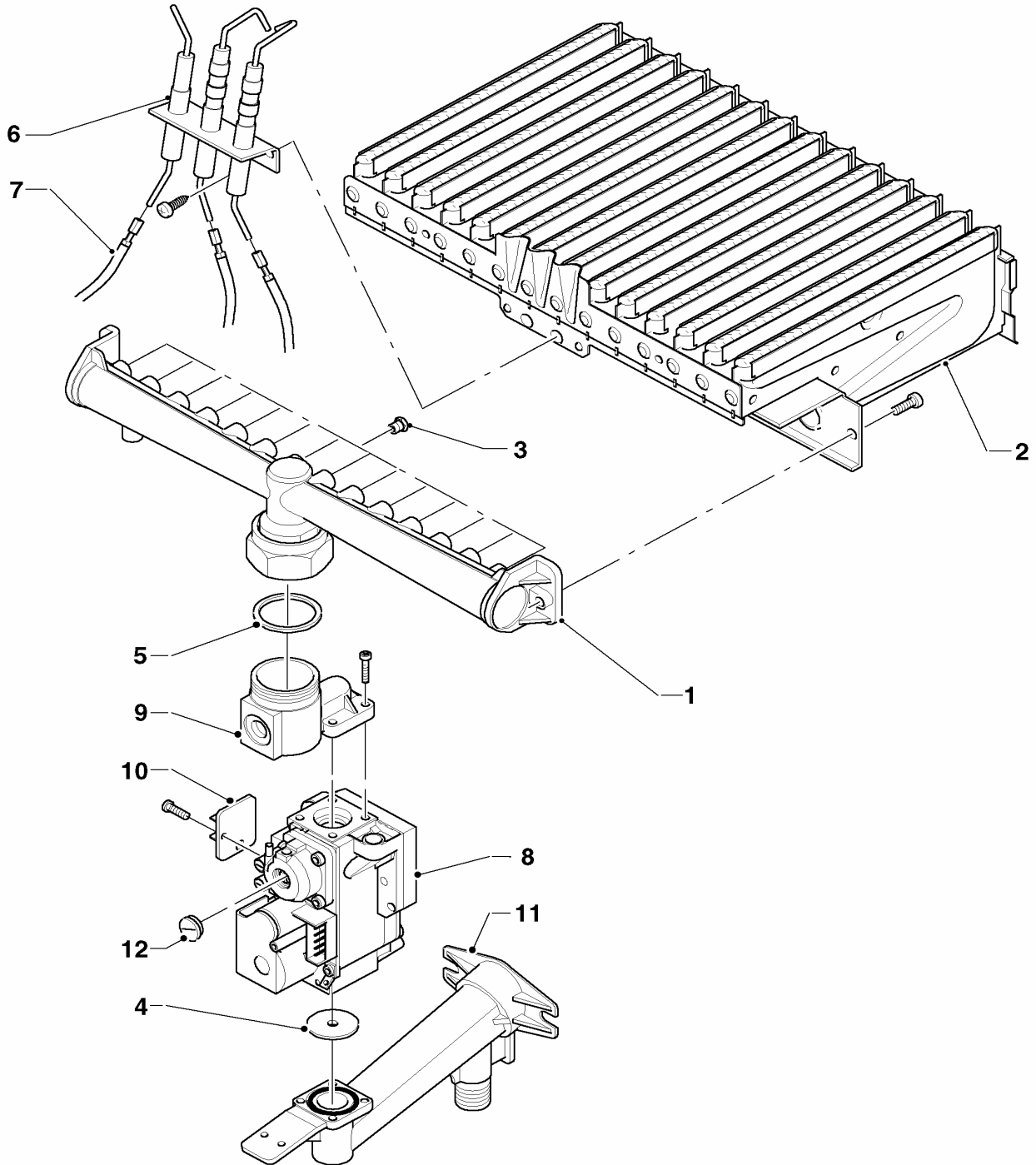


01 - 00 - 521

Con riserva di modifiche!
Attenzione: I prezzi lordi sono da
rilevare dal vigente listino prezzi!

04 Bruciatore

MAG premium turbo 19/2, MAG premium turbo 24/2



01 - 04 - 515

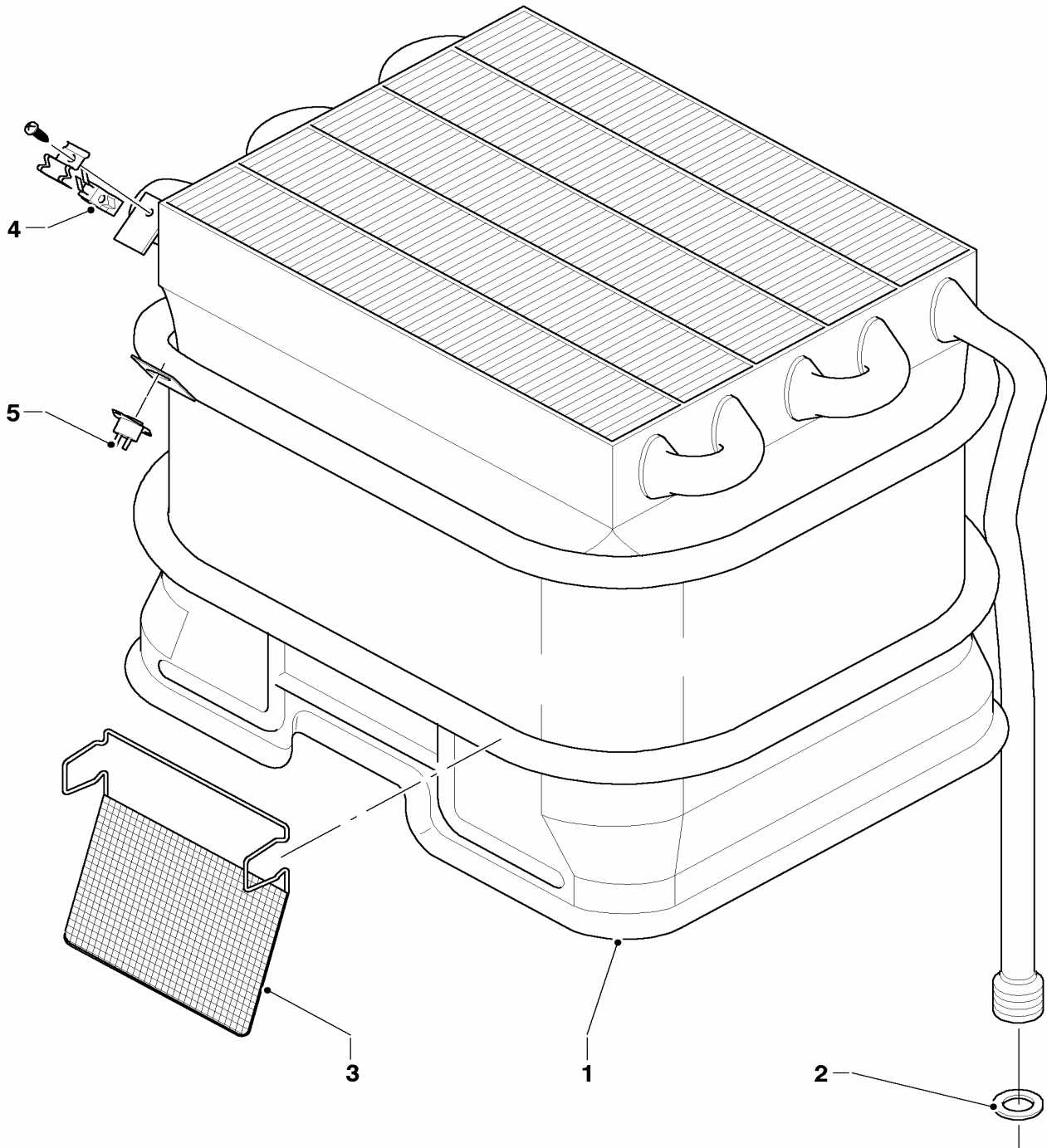
04 Bruciatore

MAG premium turbo 19/2, MAG premium turbo 24/2

| Pos. | Codice | Descrizione | Note |
|------|--------|------------------------------------|---|
| | | 01-04-515 | |
| 01 | 126733 | rampa bruciatore | MAG premium turbo 19/2, con il pezzo no. 05 |
| 01 | 126734 | rampa bruciatore | MAG premium turbo 24/2, con il pezzo no. 05 |
| 02 | 041946 | gruppo camera bruciatore | |
| 03 | 201393 | gruppo di trasformazione H | |
| 03 | 222330 | gruppo di trasformazione B | MAG premium turbo 19/2 |
| 03 | 201388 | kit di trasformazione | MAG premium turbo 24/2 |
| 04 | - | - | non fornibile |
| 05 | 981162 | guarnizione (set 10 pezzi) | |
| 06 | 043121 | elettrodo d'accensione e controllo | |
| 07 | 091543 | cablaggio | |
| 08 | 053423 | gruppo gas, cpl. | |
| 09 | 083016 | pezzo di raccordo, cpl. | con il pezzo no. 05 |
| 10 | 098812 | supporto (valvola bypass) | |
| 11 | 109201 | entrata gas | |
| 12 | - | - | non é disponibile |

06 Scambiatore

MAG premium turbo 19/2, MAG premium turbo 24/2



01 - 06 - 506.01

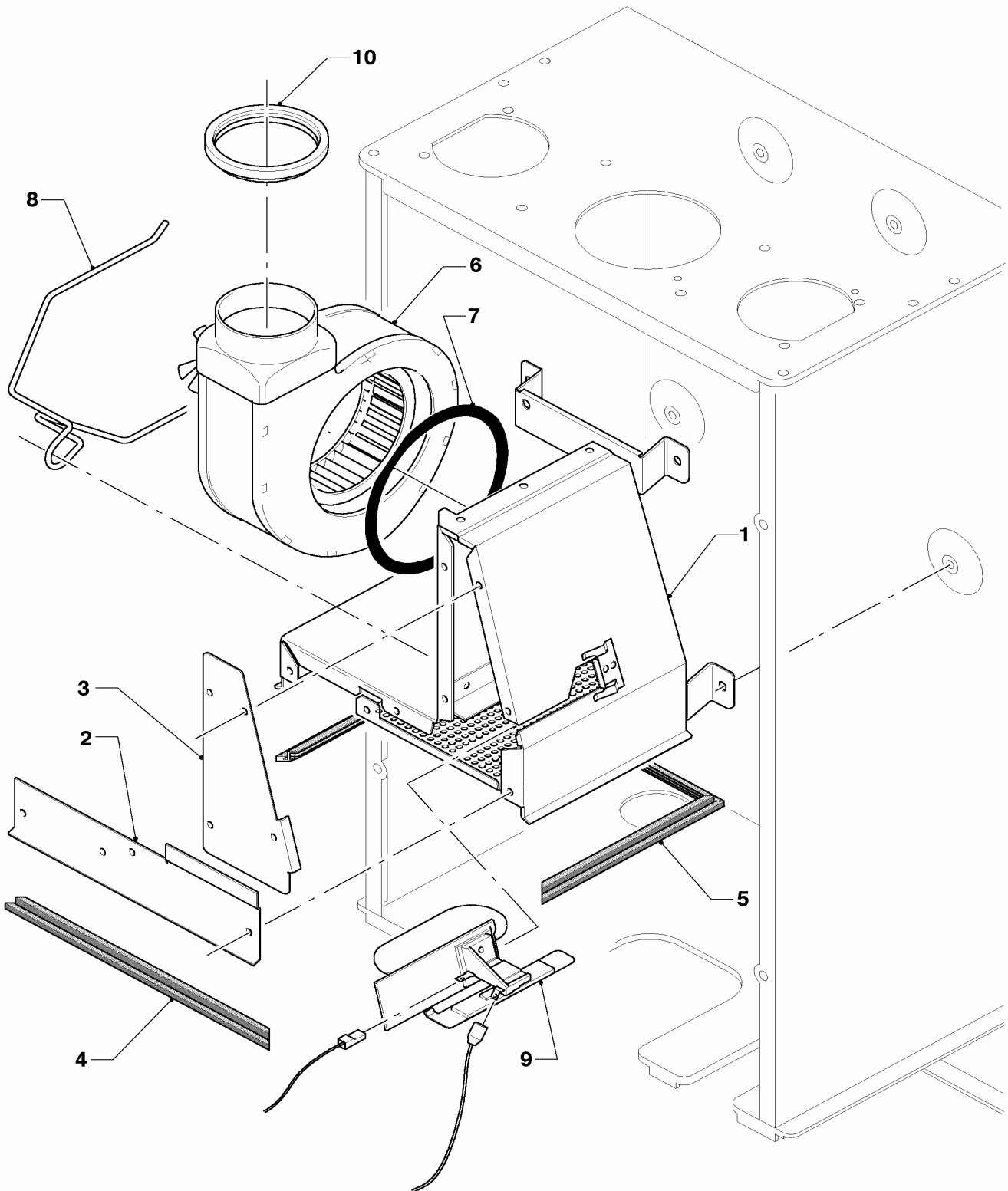
06 Scambiatore

MAG premium turbo 19/2, MAG premium turbo 24/2

| Pos. | Codice | Descrizione | Note |
|------|--------|---------------------------------------|---|
| | | 01-06-506 | |
| 01 | 061656 | scambiatore | MAG premium turbo 19/2, con il pezzo no. 02 |
| 01 | 061658 | scambiatore | MAG premium turbo 24/2, con il pezzo no. 02 |
| 02 | 981141 | guarnizione (set di 10 pz.) | |
| 03 | 072150 | filtro | |
| 04 | 101152 | limitatore di temperatura | |
| 05 | 101153 | limitatore di sicurezza con cablaggio | |
| 05 | 101175 | termostato sicurezza, cpl. TTB | vedi gruppo di costruzione 12 |

07a Camera stagna

MAG premium turbo 19/2, MAG premium turbo 24/2



01 - 07 - 520

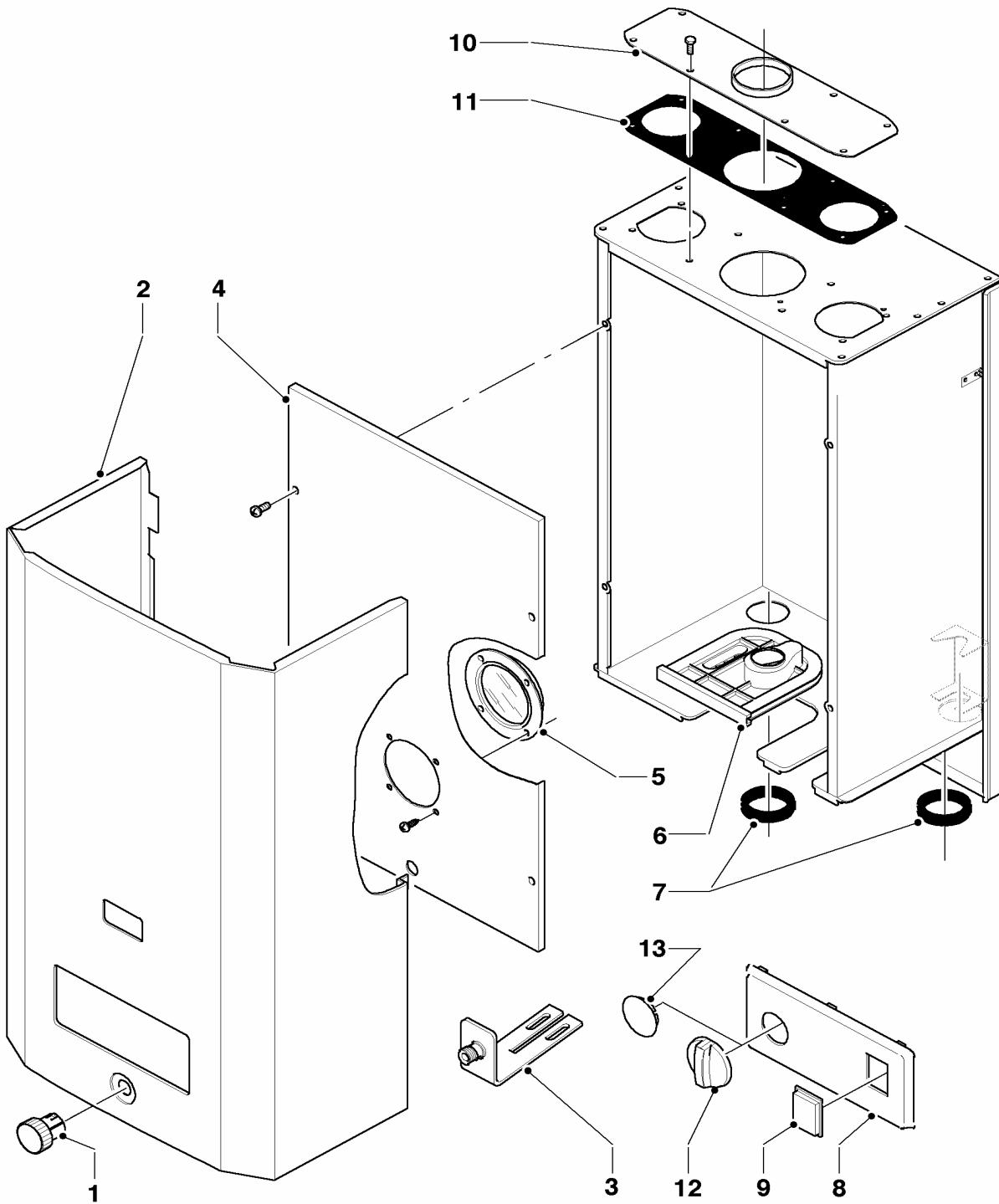
07a Camera stagna

MAG premium turbo 19/2, MAG premium turbo 24/2

| Pos. | Codice | Descrizione | Note |
|------|--------|--------------------------------|---|
| | | 01-07-520 | |
| 01 | 076890 | collettore scarico fumi | MAG premium turbo 19/2 |
| 01 | 076861 | collettore scarico fumi | MAG premium turbo 24/2 |
| 02 | 072133 | pannello di copertura | |
| 03 | 071350 | pannello di copertura | |
| 04 | 980984 | guarnizione | |
| 05 | 980985 | guarnizione | |
| 06 | 190145 | ventilatore RL 108 | MAG premium turbo 19/2, con il pezzo no. 07 |
| 07 | 980884 | guarnizione | |
| 08 | 154168 | staffa | |
| 09 | 251651 | microinterruttore a banderuola | MAG premium turbo 19/2 |
| 09 | 251652 | micro a banderuola | MAG premium turbo 24/2 |
| 10 | 194150 | anello di riduzione D=44,46,49 | D=44,46, e 49 |

07b Rivestimento

MAG premium turbo 19/2, MAG premium turbo 24/2



01 - 07 - 522.01

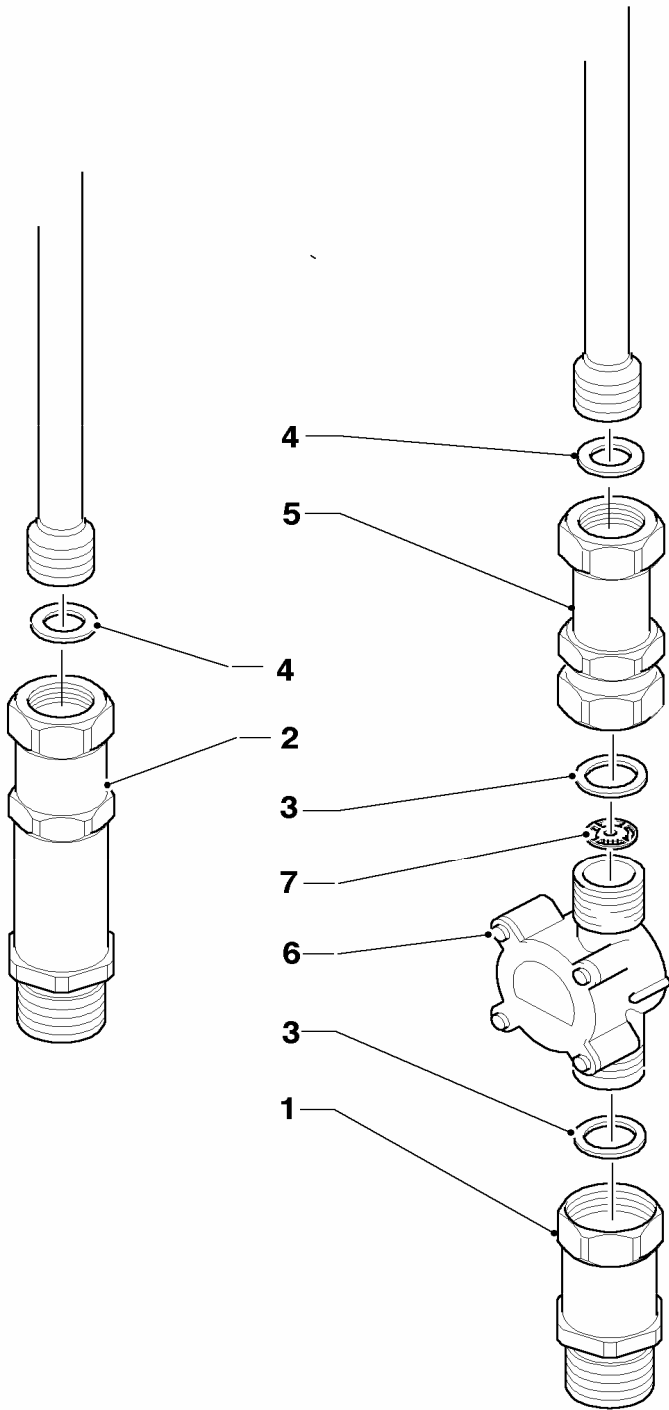
07b Rivestimento

MAG premium turbo 19/2, MAG premium turbo 24/2

| Pos. | Codice | Descrizione | Note |
|------|--------|-------------------------------|------|
| | | 01-07-522 | |
| 01 | 173719 | manopola selettoreORE | |
| 02 | 072936 | rivestimento | |
| 03 | 086549 | supporto | |
| 04 | 078295 | pannello front. camera stagna | |
| 05 | 161225 | vetrino ispezione, cpl. | |
| 06 | 980672 | guarnizione | |
| 07 | 980765 | guarnizione rossa | |
| 08 | 208481 | frontalino | |
| 09 | 203869 | cappa | |
| 10 | 082482 | flangia | |
| 11 | 980987 | guarnizione | |
| 12 | 143835 | manopola comandi | |
| 13 | 078926 | coperchio, cpl. | |

08a Accessori 19kW

MAG premium turbo 19/2



01 - 08 - 524

08a Accessori 19kW

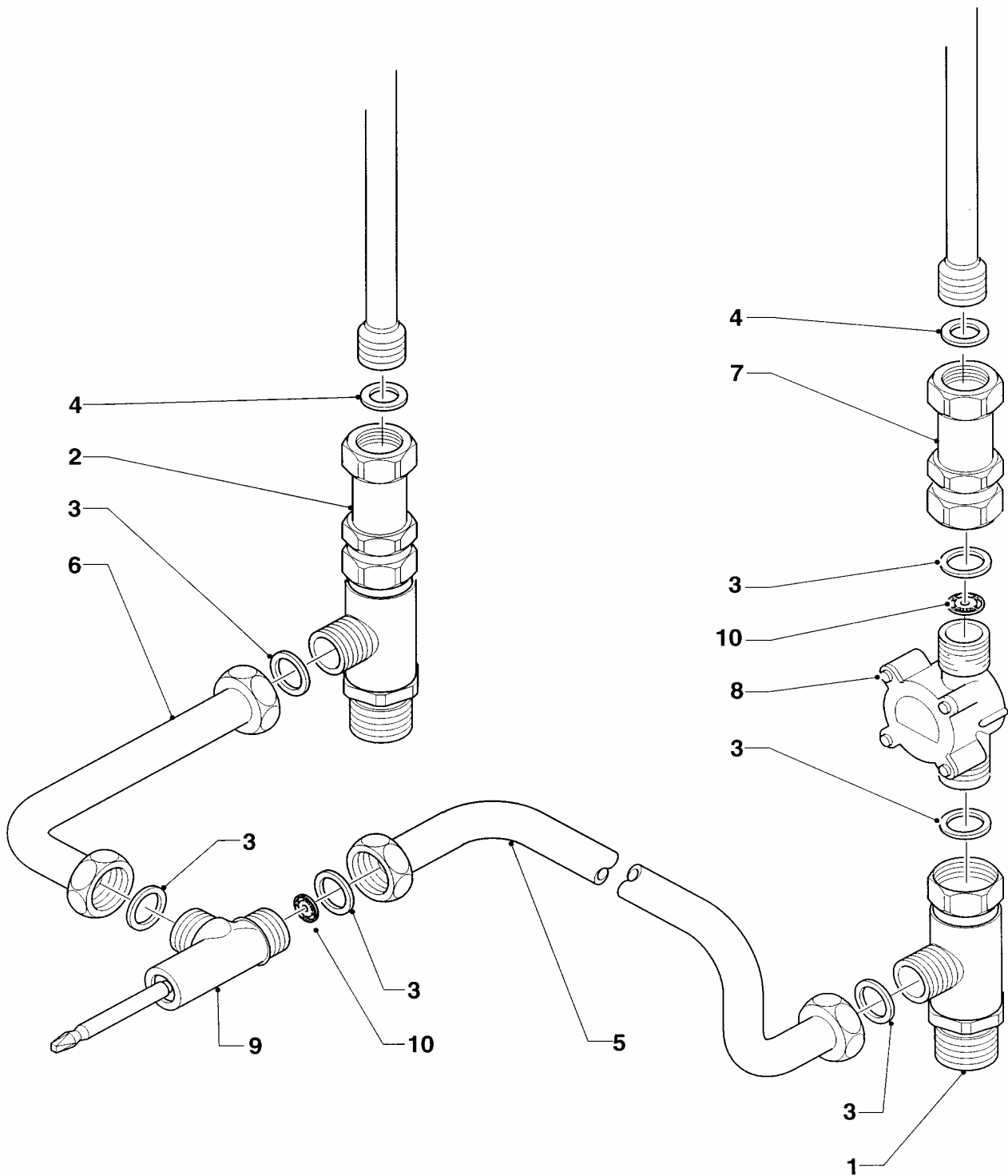
MAG premium turbo 19/2

| Pos. | Codice | Descrizione | Note |
|------|--------|-------------------------------------|----------------------|
| | | 01-08-524 | |
| 00 | 128516 | filtro acqua | non raffigurato |
| 00 | 080982 | raccordo d'acqua fredda/calda, cpl. | non raffigurato |
| 01 | 087527 | tubo (destra) | con il pezzo no. 03 |
| 02 | 087528 | tubo (sinistra) | con pezzi no. 03, 04 |
| 03 | 981142 | guarnizione (set di 10 pz.) | |
| 04 | 981141 | guarnizione (set di 10 pz.) | |
| 05 | 084982 | pezzo di raccordo | con pezzi no. 03, 04 |
| 06 | 194816 | flussostato | con il pezzo no. 03 |
| 07 | 012974 | limitatore di portata acqua | |

Con riserva di modifiche!
Attenzione: I prezzi lordi sono da
rilevare dal vigente listino prezzi!

08b Accessori 24kW

MAG premium turbo 24/2



01 - 08 - 511

08b Accessori 24kW

MAG premium turbo 24/2

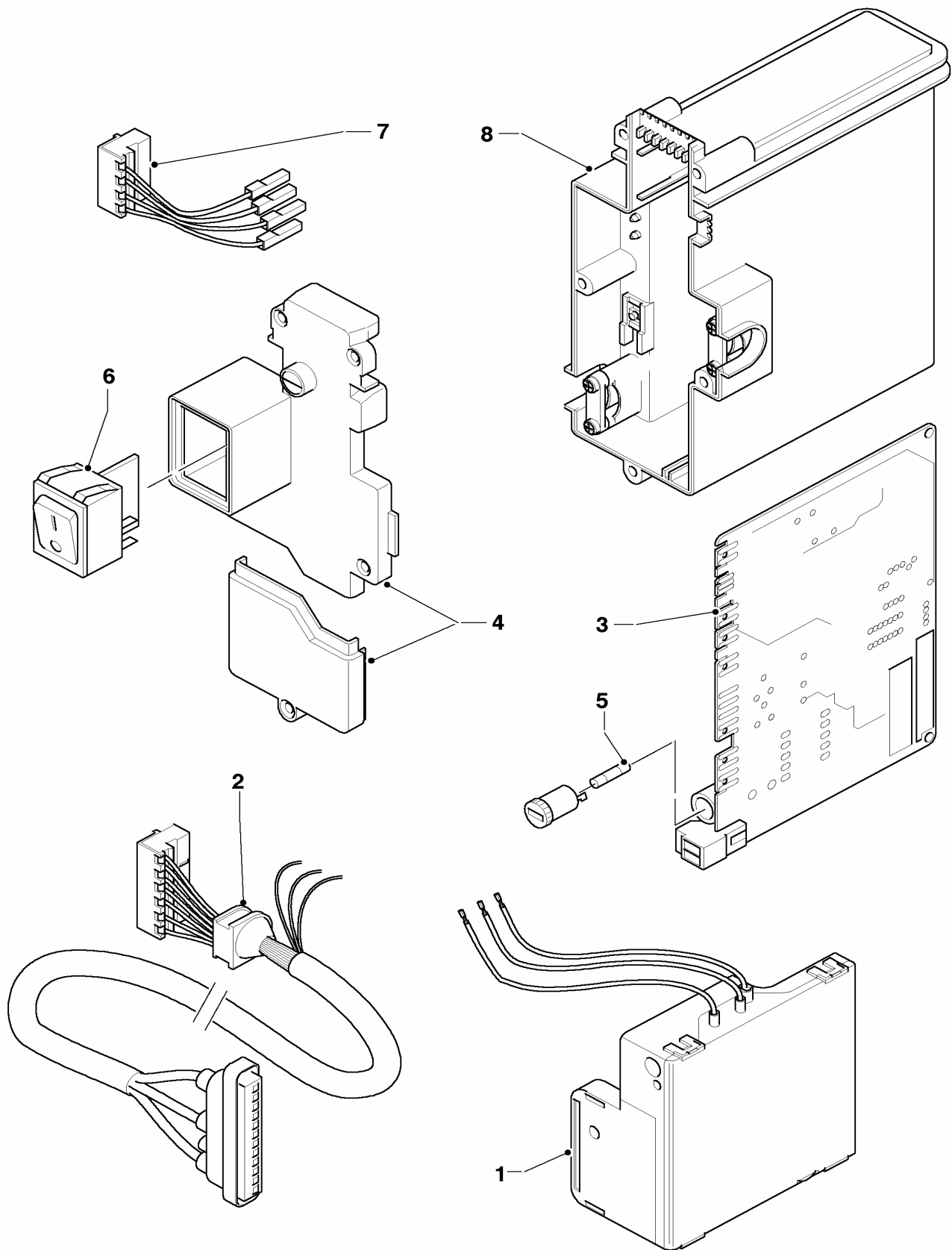
| Pos. | Codice | Descrizione | Note |
|------|--------|-------------------------------------|----------------------|
| | | 01-08-511 | |
| 00 | 128516 | filtro acqua | non raffigurato |
| 00 | 080982 | raccordo d'acqua fredda/calda, cpl. | non raffigurato |
| 01 | 129250 | raccordo a T (destra) | con il pezzo no. 03 |
| 02 | 129251 | raccordo a T (sinistra) | con pezzi no. 03, 04 |
| 03 | 981142 | guarnizione (set di 10 pz.) | |
| 04 | 981141 | guarnizione (set di 10 pz.) | |
| 05 | 193158 | tubo acqua fredda | con il pezzo no. 03 |
| 06 | 193159 | tubo acqua calda | con il pezzo no. 03 |
| 07 | 084982 | pezzo di raccordo | con pezzi no. 03, 04 |
| 08 | 194816 | flussostato | con il pezzo no. 03 |
| 09 | 203933 | valvola by-pass | con il pezzo no. 03 |
| 10 | 012974 | limitatore di portata acqua | |

Con riserva di modifiche!

Attenzione: I prezzi lordi sono da rilevare dal vigente listino prezzi!

12 scatola comandi

MAG premium turbo 19/2, MAG premium turbo 24/2



01 - 15 - 502.01

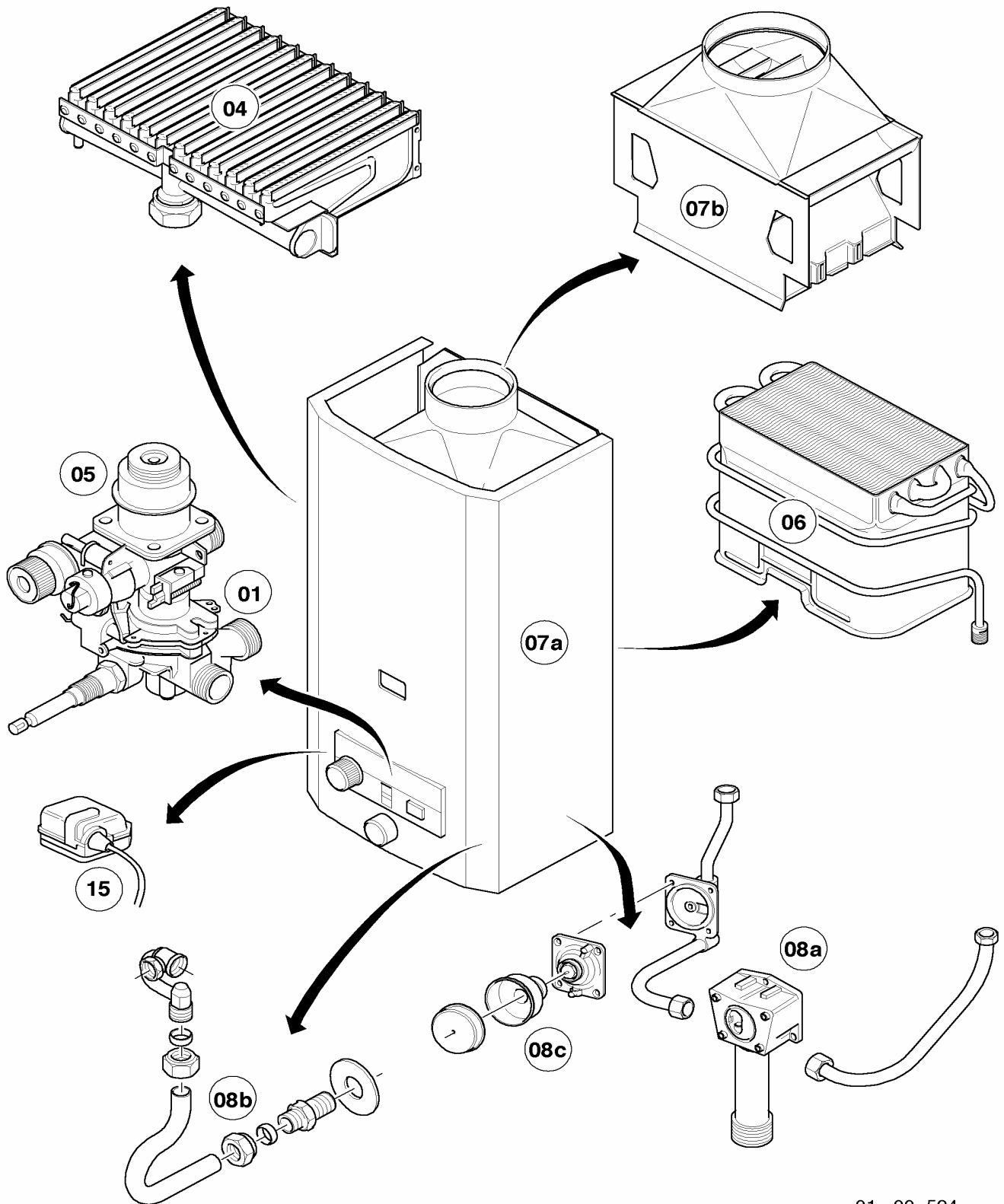
12 scatola comandi

MAG premium turbo 19/2, MAG premium turbo 24/2

| Pos. | Codice | Descrizione | Note |
|------|--------|---------------------------------------|-------------------------------|
| | | 01-15-502 | |
| 01 | 250344 | elettronica completa | |
| 02 | 101153 | limitatore di sicurezza con cablaggio | |
| 02 | 256142 | cablaggio | vedi gruppo di costruzione 06 |
| 03 | 250345 | pannello di comando | |
| 04 | 076171 | coperchio per scatola comandi | |
| 05 | 251955 | fusibile 2,0 AT (set di 10 pezzi) | 2,0 AT |
| 06 | 257954 | interruttore | |
| 07 | 252638 | spina | |
| 08 | 136080 | cassetta | |

Panoramica gruppo di costruzione

MAG-vent 275/9 W

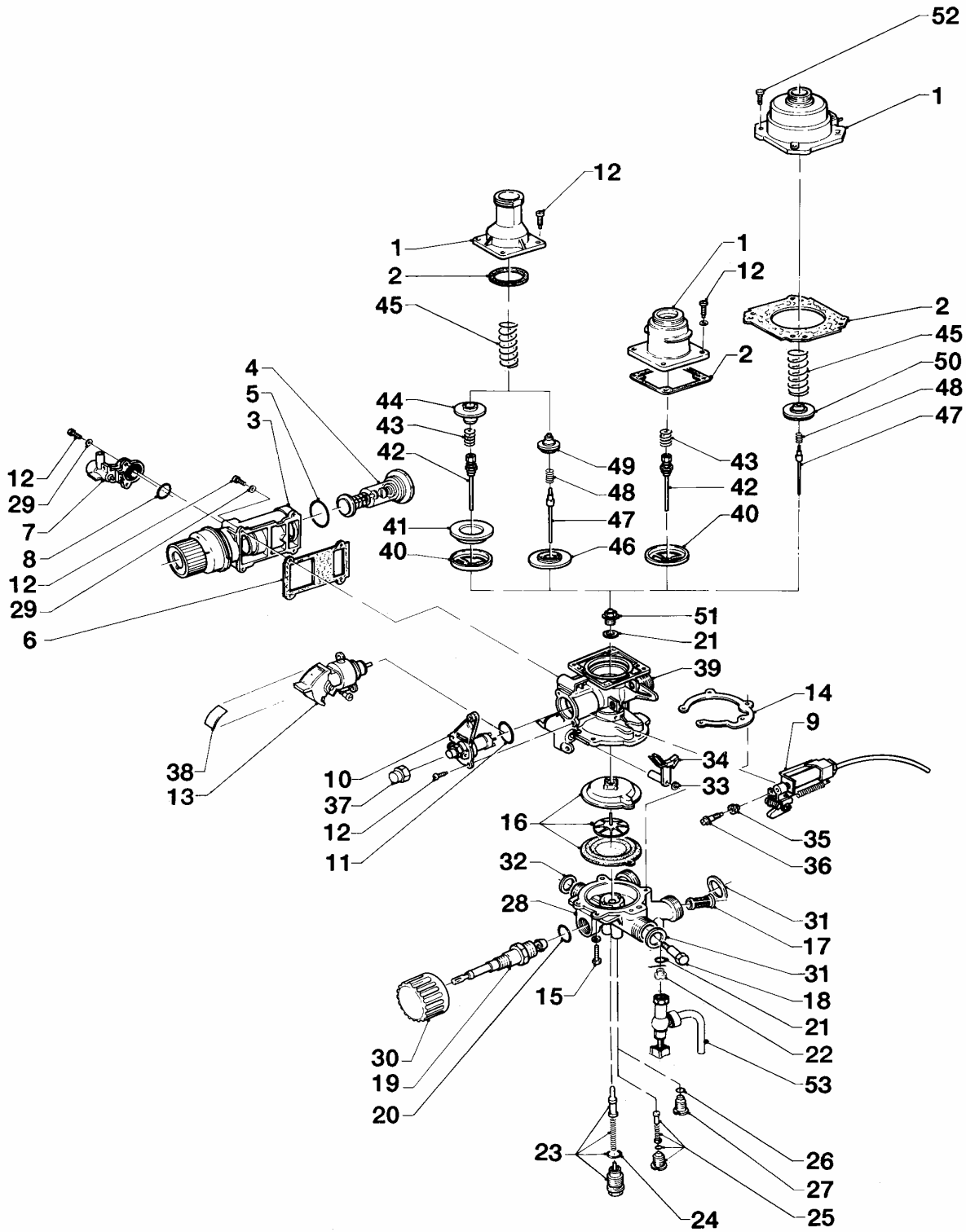


01 - 00- 524

Con riserva di modifiche!
Attenzione: I prezzi lordi sono da
rilevare dal vigente listino prezzi!

01 Gruppo gas/acqua

MAG-vent 275/9 W



01 - 01 - 505

01 Gruppo gas/acqua

MAG-vent 275/9 W

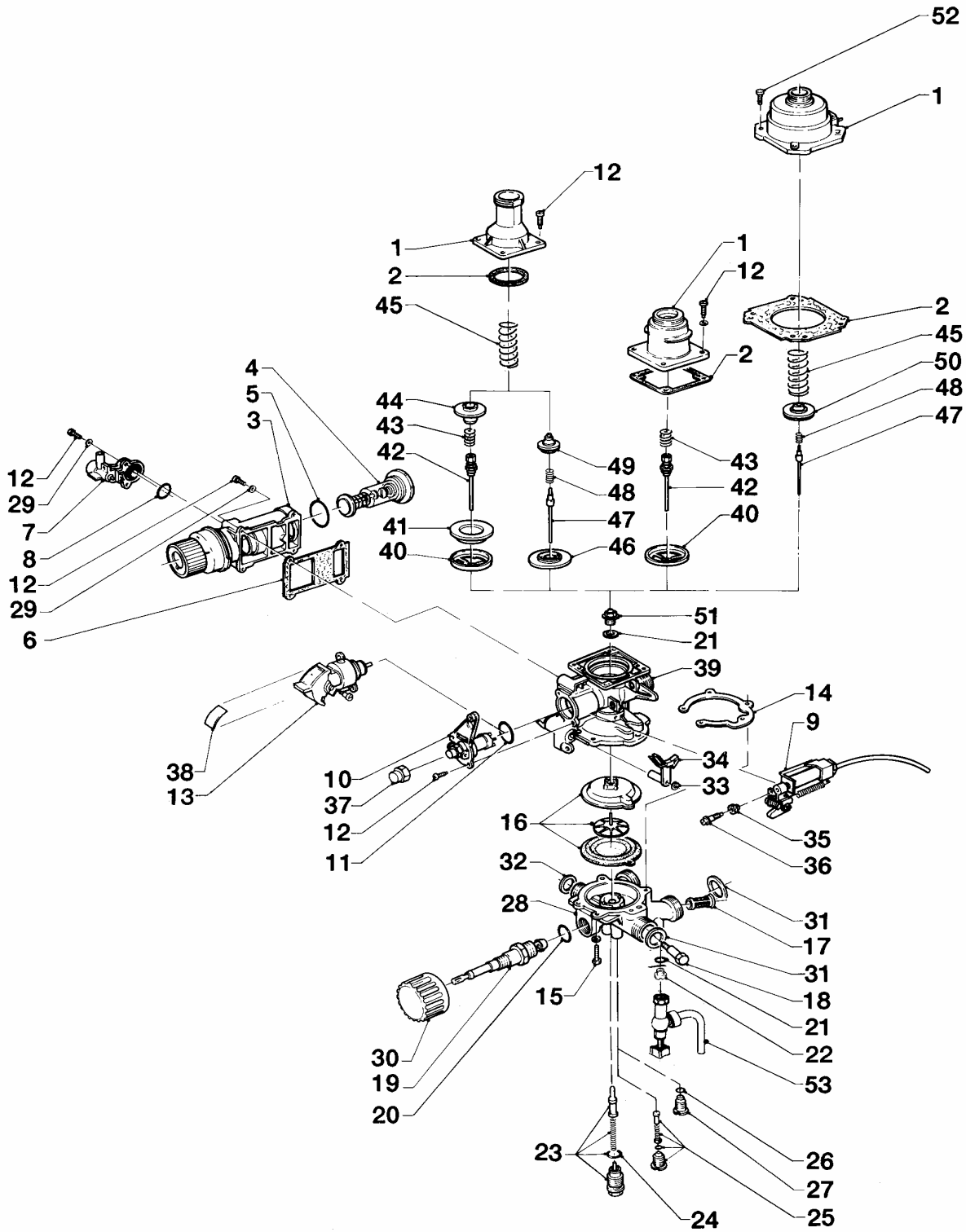
| Pos. | Codice | Descrizione | Note |
|------|--------|-------------------------------------|--------------------------------|
| | | 01-01-505 | |
| 01 | - | - | vedi gruppo di costruzione 05 |
| 02 | - | - | vedi gruppo di costruzione 05 |
| 03 | 195044 | cassetta del magnete | con pezzi no. 04 - 08, 12, 29 |
| 04 | 170327 | magnete | con il pezzo no. 05 |
| 05 | 982310 | guarnizione per rubinetto gas | |
| 06 | 980916 | guarnizione | |
| 07 | 043407 | scatola filtro gas | con pezzi no. 08, 12, 29 |
| 08 | 981624 | guarnizione | |
| 09 | 091074 | accenditore piezo | non rappresentato |
| 09 | 091116 | gruppo di montaggio piezo | |
| 10 | 082460 | flangia regolatore gas | con il pezzo no. 11 |
| 10 | 183576 | regolazione gas | con il pezzo no. 11 |
| 11 | 982319 | guarnizione | |
| 12 | 118936 | vite | |
| 13 | - | - | non é disponibile per l'Italia |
| 14 | 292211 | anello | |
| 15 | 105812 | vite gruppo acqua | |
| 16 | 010347 | membrana, cpl. | |
| 17 | 128516 | filtro acqua | |
| 18 | 012866 | tubo venturi | D=2,1 mm, nichelato |
| 19 | 012546 | selettore temperatura | con il pezzo no. 20 |
| 20 | 981175 | guarnizione (set 10 pezzi) | |
| 21 | 981159 | guarnizione (set 10 pezzi) | |
| 22 | 010050 | tappo a vite gruppo acqua | |
| 23 | 012946 | regolatore acqua, cpl. | |
| 24 | 981163 | guarnizione (set di 10 pz.) | |
| 25 | 203030 | regolatore acqua a pistone (giallo) | giallo |
| 26 | 982484 | guarnizione regolatore acqua | |
| 27 | - | - | non é disponibile per l'Italia |
| 28 | 013512 | gruppo acqua, parte inferiore | |
| 29 | 060036 | rondella | |
| 30 | 143980 | manòpola selettore gr. acqua | |
| 31 | 981141 | guarnizione (set di 10 pz.) | |
| 32 | 981143 | guarnizione (set 10 pezzi) | |
| 33 | 115507 | ranella aperta | |
| 34 | 213448 | leva | |
| 35 | 124889 | boccola | |
| 36 | 133924 | vite | |
| 37 | 204089 | cappa | |

Con riserva di modifiche!

Attenzione: I prezzi lordi sono da rilevare dal vigente listino prezzi!

01 Gruppo gas/acqua

MAG-vent 275/9 W



01 - 01 - 505

01 Gruppo gas/acqua

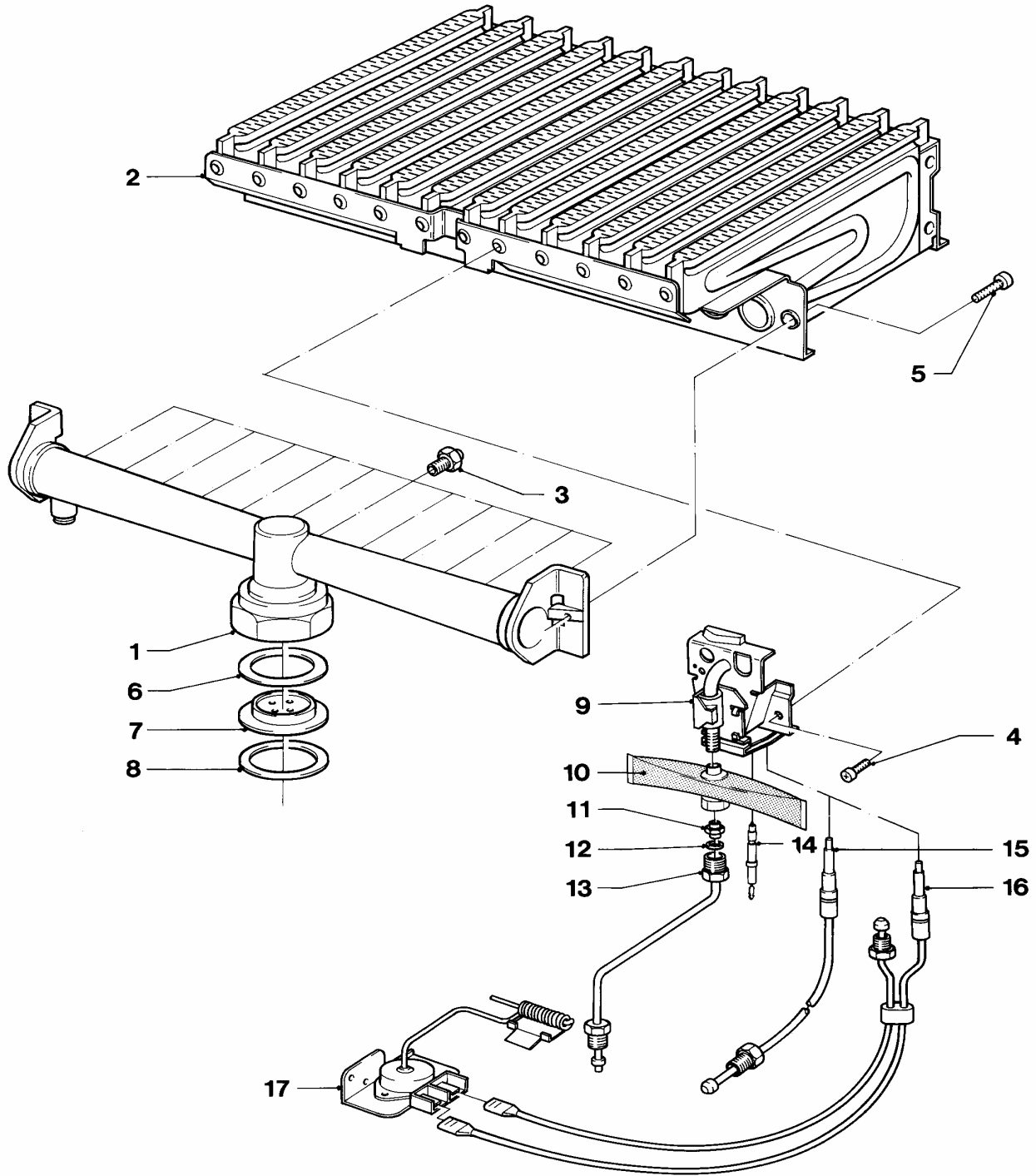
MAG-vent 275/9 W

| Pos. | Codice | Descrizione | Note |
|------|--------|------------------|--------------------------------|
| | | 01-01-505 | |
| 38 | - | - | non é disponibile per l'Italia |
| 39 | 215605 | gruppo gas | con manicotto |
| 40 | 183566 | bussola di guida | apparecchi W |
| 40 | - | - | non é disponibile per l'Italia |
| 41 | - | - | non é disponibile per l'Italia |
| 42 | - | - | non é disponibile per l'Italia |
| 43 | - | - | non é disponibile per l'Italia |
| 44 | - | - | non é disponibile per l'Italia |
| 45 | 104151 | molla | |
| 46 | 125638 | sede valvola | |
| 47 | - | - | non é disponibile per l'Italia |
| 48 | - | - | non é disponibile per l'Italia |
| 49 | - | - | non é disponibile per l'Italia |
| 50 | - | - | non é disponibile per l'Italia |
| 51 | 012149 | premistoppa | |
| 52 | 105758 | vite | |
| 53 | - | - | non é disponibile per l'Italia |

Con riserva di modifiche!
Attenzione: I prezzi lordi sono da
rilevare dal vigente listino prezzi!

04 Bruciatore

MAG-vent 275/9 W



01 - 04 - 508

04 Bruciatore

MAG-vent 275/9 W

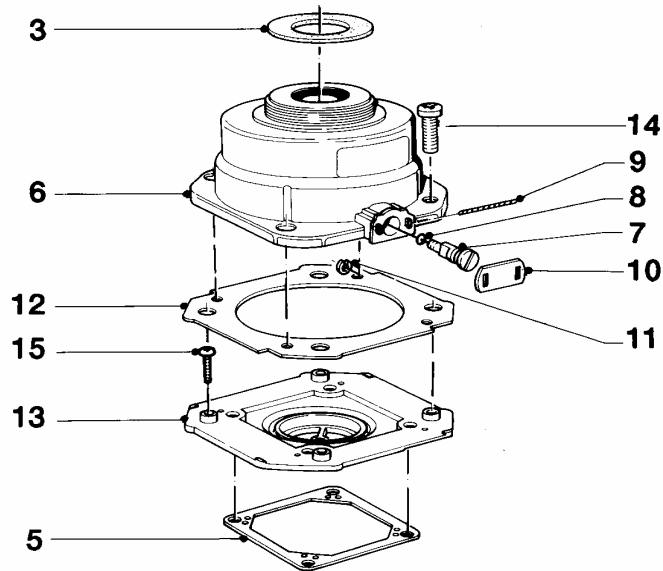
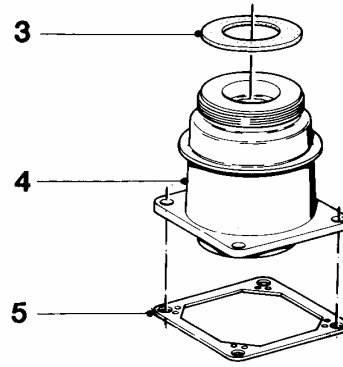
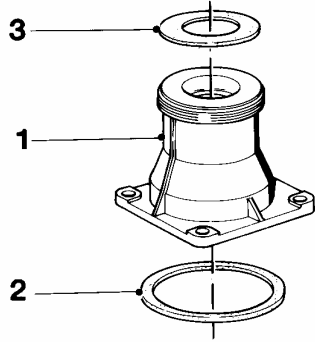
| Pos. | Codice | Descrizione | Note |
|------|--------|----------------------------|--------------------------------|
| | | 01-04-508 | |
| 01 | 126586 | rampa bruciatore | |
| 02 | 041921 | gruppo camera bruciatore | |
| 03 | 247130 | ugello bruciatore | D=1,30 mm |
| 03 | 247075 | ugello bruciatore | D=0,75 mm |
| 04 | 235739 | vite | |
| 05 | 105777 | vite fissaggio | |
| 06 | 980285 | guarnizione | |
| 07 | 042554 | pre-ugello 1 x 3,20 | PB |
| 07 | 042590 | pre-ugello 1 x 4,50 | B |
| 08 | 981162 | guarnizione (set 10 pezzi) | |
| 09 | 042110 | bruciatore spia, cpl. | con pezzi no. 04, 10, 14 |
| 10 | 042440 | tubo miscelazione | |
| 11 | 042857 | ugello spia (D=0,23 mm) | H |
| 11 | 042812 | ugello spia (D=0,15) | B |
| 12 | 981145 | guarnizione (set 10 pezzi) | |
| 13 | 043954 | tubetto spia | |
| 14 | 090643 | elettrodo accensione | |
| 15 | - | - | non é disponibile per l'Italia |
| 16 | 171175 | termocoppia | |
| 17 | 251866 | interruttore di sicurezza | 82°C |

Con riserva di modifiche!

Attenzione: I prezzi lordi sono da rilevare dal vigente listino prezzi!

05 Gruppo gas

MAG-vent 275/9 W



01 - 03- 504

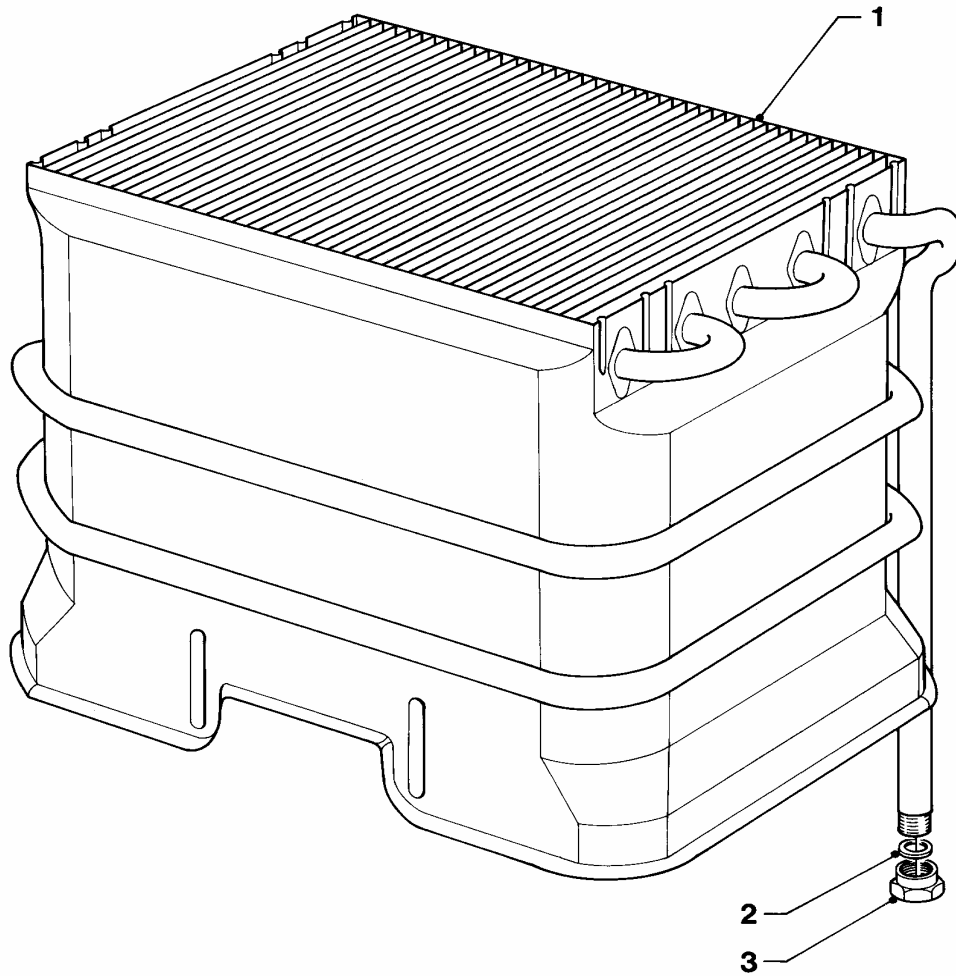
05 Gruppo gas

MAG-vent 275/9 W

| Pos. | Codice | Descrizione | Note |
|------|--------|----------------------------|--------------------------------|
| | | 01-03-504 | |
| 01 | - | - | non é disponibile per l'Italia |
| 02 | - | - | non é disponibile per l'Italia |
| 03 | 981162 | guarnizione (set 10 pezzi) | |
| 04 | 085641 | modulatore gas | H, con pezzi no. 03, 05 |
| 04 | 085644 | modulatore gas | B |
| 05 | 980902 | guarnizione | |
| 06 | - | - | non é disponibile per l'Italia |
| 07 | - | - | non é disponibile per l'Italia |
| 08 | - | - | non é disponibile per l'Italia |
| 09 | - | - | non é disponibile per l'Italia |
| 10 | - | - | non é disponibile per l'Italia |
| 11 | - | - | non é disponibile per l'Italia |
| 12 | - | - | non é disponibile per l'Italia |
| 13 | - | - | non é disponibile per l'Italia |
| 14 | - | - | non é disponibile per l'Italia |
| 15 | - | - | non é disponibile per l'Italia |
| 16 | - | - | non é disponibile per l'Italia |
| 17 | - | - | non é disponibile per l'Italia |
| 18 | - | - | non é disponibile per l'Italia |
| 19 | - | - | non é disponibile per l'Italia |

06 Scambiatori

MAG-vent 275/9 W



01 - 06 - 503

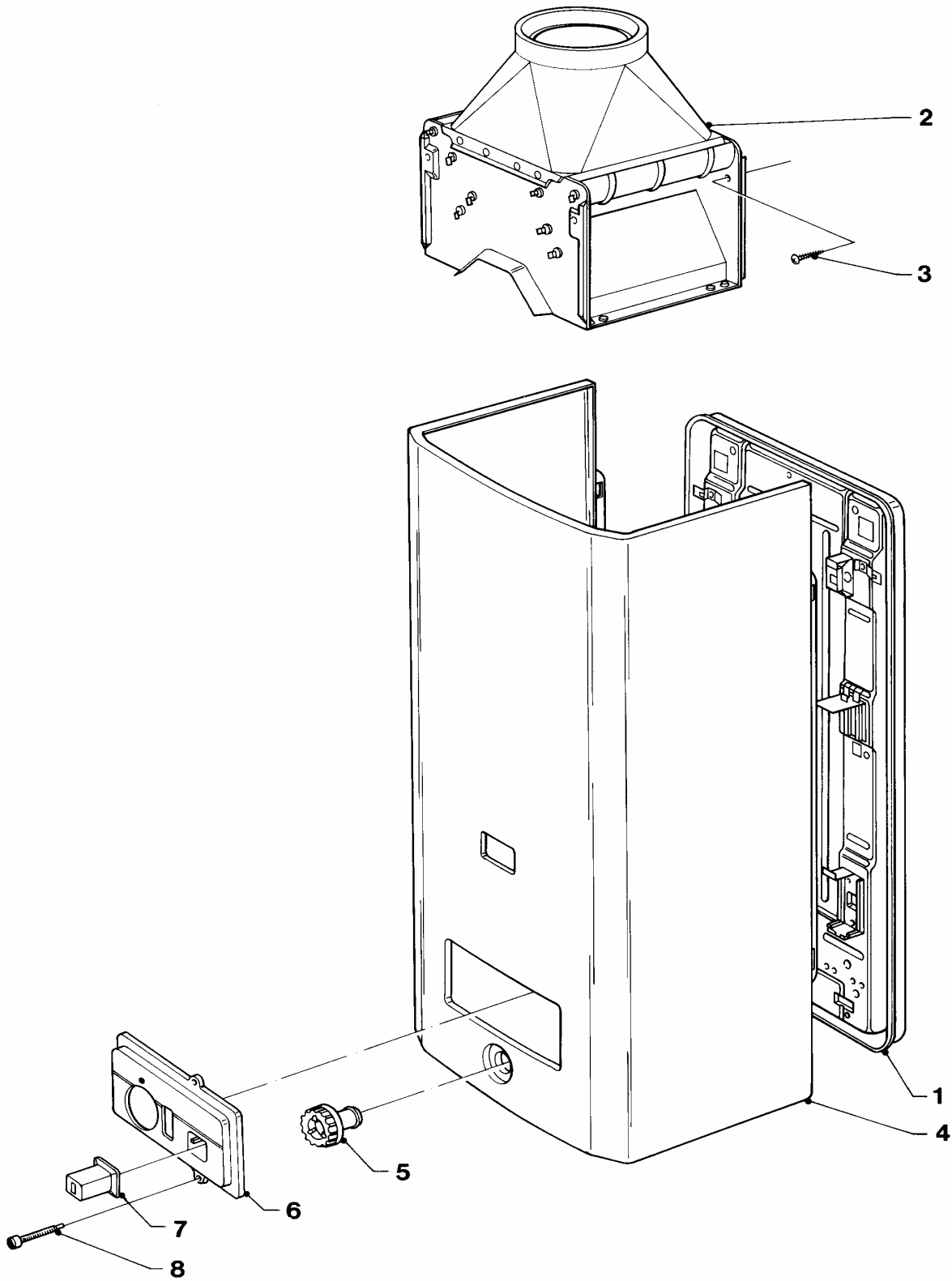
06 Scambiatori

MAG-vent 275/9 W

| Pos. | Codice | Descrizione | Note |
|------|--------|----------------------------|----------------------|
| | | 01-06-503 | |
| 01 | 061612 | scambiatore | con pezzi no. 02, 03 |
| 02 | 981143 | guarnizione (set 10 pezzi) | |
| 03 | 114803 | controdado sambiatore | |
| 03 | 126167 | molla di bloccaggio | non raffigurato |

07a Rivestimento

MAG-vent 275/9 W



01 - 07 - 509

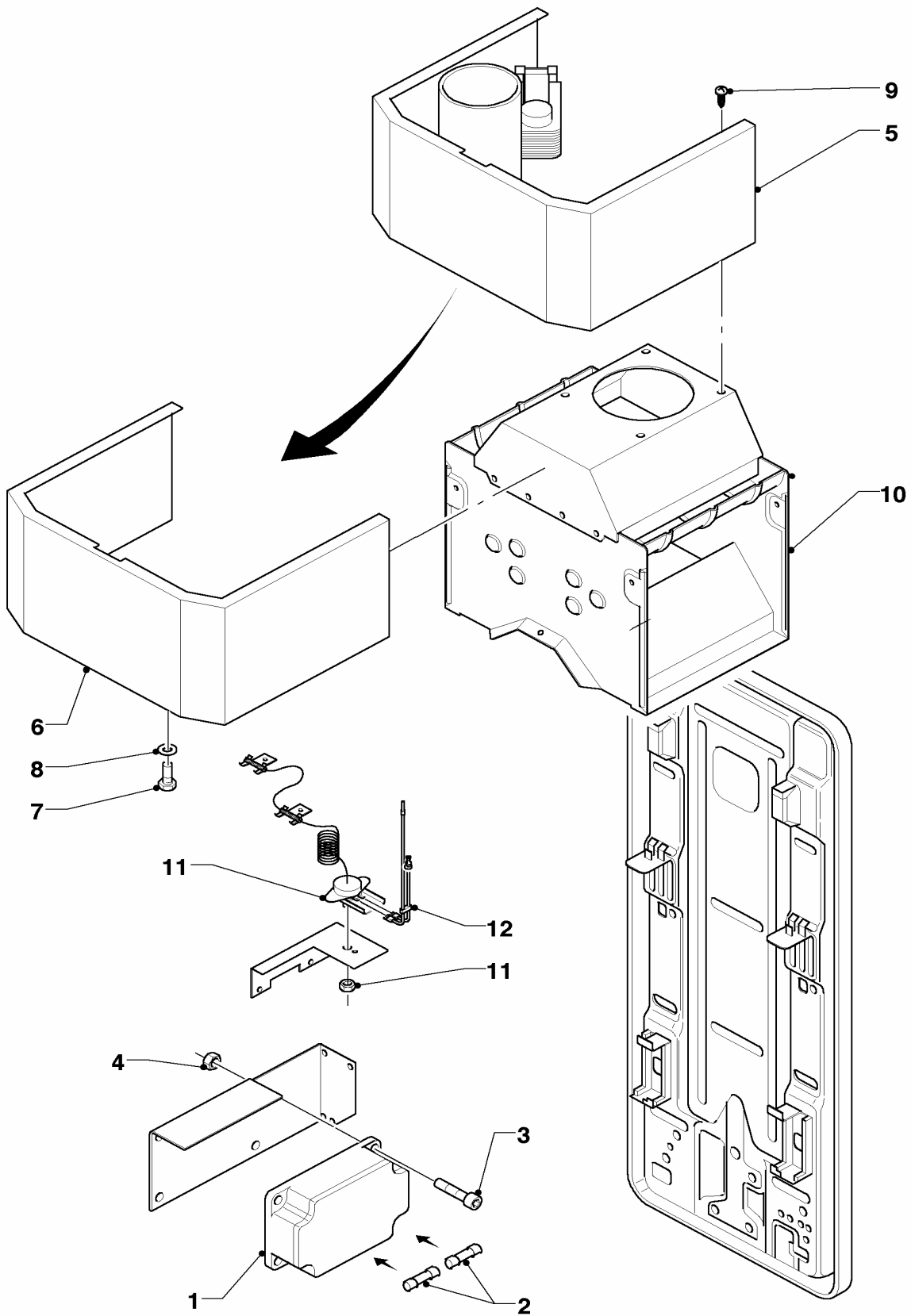
07a Rivestimento

MAG-vent 275/9 W

| Pos. | Codice | Descrizione | Note |
|------|--------|-----------------------|-----------------------------------|
| | | 01-07-509 | |
| 01 | 079763 | pannello posteriore | |
| 02 | 074999 | cappa antivento | |
| 03 | 235727 | vite | |
| 04 | 072936 | rivestimento | con il pezzo no. 05 |
| 05 | 173713 | bussola per selettore | |
| 06 | 075544 | frontalino | |
| 07 | 285517 | pulsante | |
| 07 | 285531 | pulsante | per accenditore piezo a pressione |
| 08 | 105804 | vite | |

07b Attivatore di tiraggio

MAG-vent 275/9 W



01 - 07 - 548

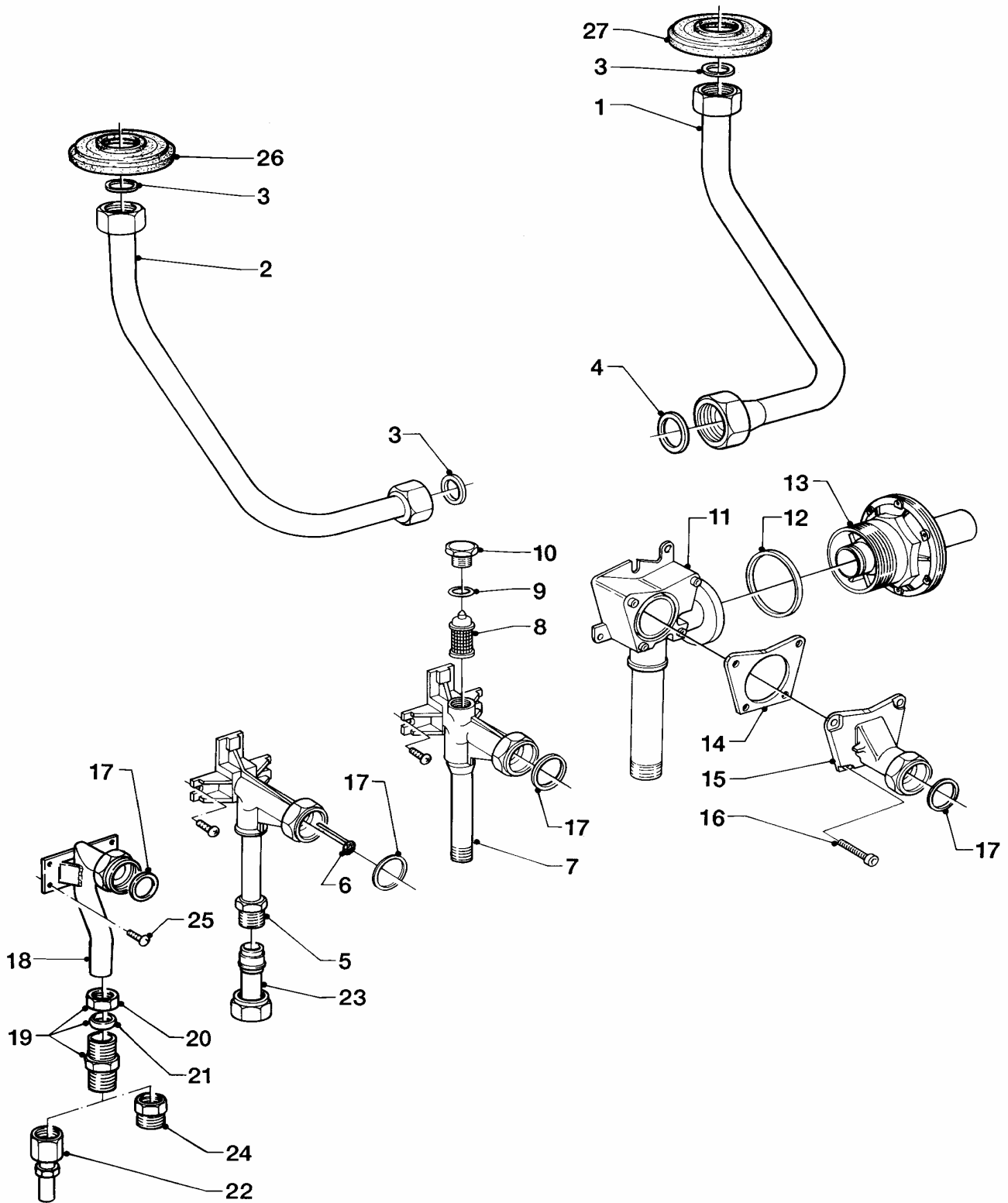
07b Attivatore di tiraggio

MAG-vent 275/9 W

| Pos. | Codice | Descrizione | Note |
|------|--------|---------------------------|-----------------------|
| | | 01-07-548 | |
| 01 | 121107 | scatola cablaggio | con il pezzo no. 02 |
| 02 | 251924 | fusibile | |
| 03 | 492147 | vite | |
| 04 | 040009 | dadino | |
| 05 | 190158 | ventilatore | con pezzi no. 06 - 08 |
| 06 | 075363 | frontalino | |
| 07 | 235735 | vite | |
| 08 | 950239 | rondella | |
| 09 | 235715 | vite | |
| 10 | 074999 | cappa antivento | |
| 11 | 251866 | interruttore di sicurezza | 82°C |
| 12 | 171175 | termocoppia | |

08a Parte idraulica

MAG-vent 275/9 W



01 - 08 - 505

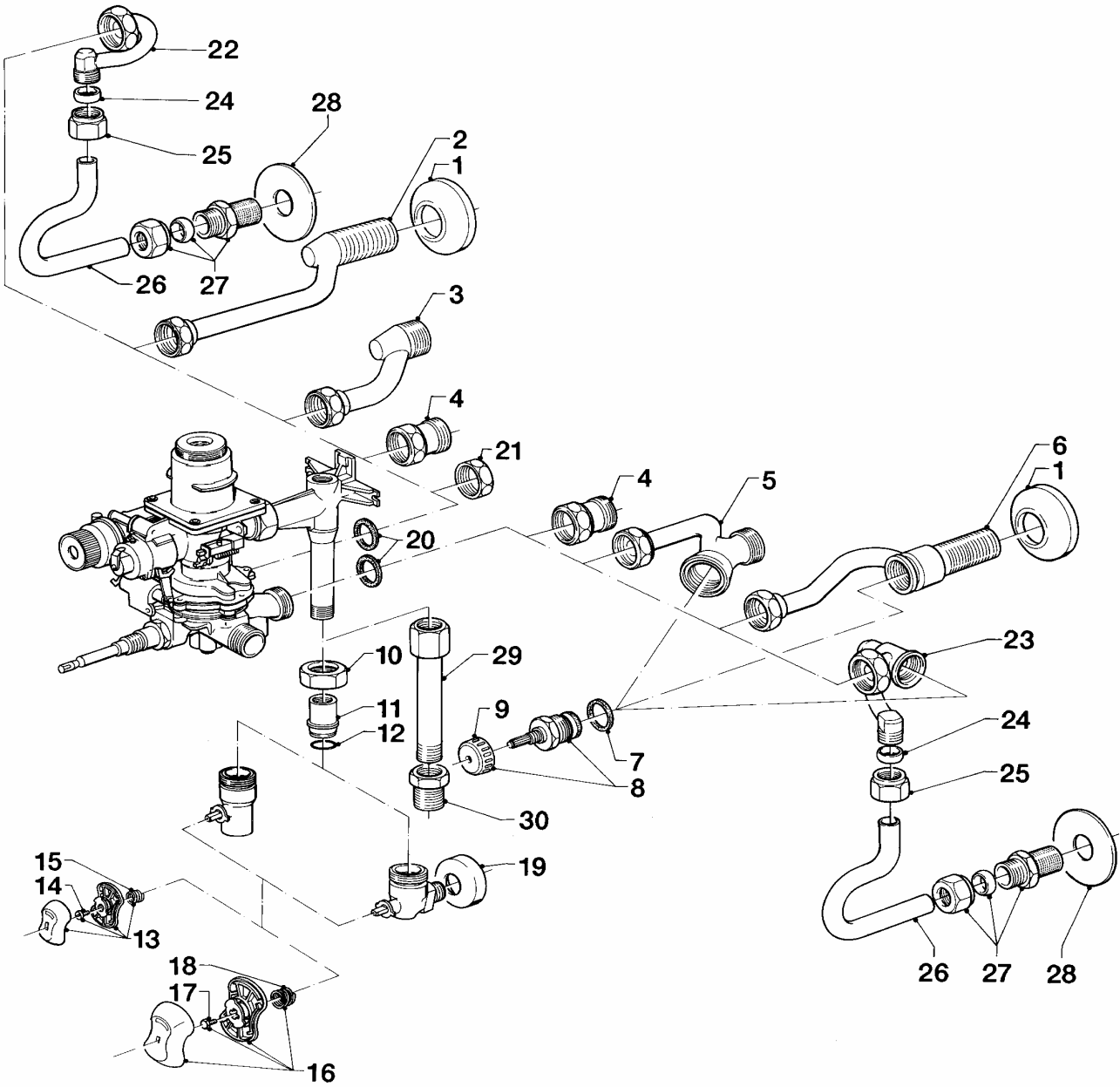
08a Parte idraulica

MAG-vent 275/9 W

| Pos. | Codice | Descrizione | Note |
|------|--------|-----------------------------|-----------------------|
| | | 01-08-505 | |
| 01 | 083780 | tubo raccordo acqua fredda | |
| 02 | 083948 | tubo acqua calda | |
| 03 | 981143 | guarnizione (set 10 pezzi) | |
| 04 | 981141 | guarnizione (set di 10 pz.) | |
| 05 | - | - | non é disponibile |
| 06 | - | - | non é disponibile |
| 07 | 082645 | raccordo gas | con pezzi no. 08 - 10 |
| 08 | 108921 | filtro gas | |
| 09 | 981756 | guarnizione | |
| 10 | 137262 | tappo filtro gas | |
| 11 | - | - | non é disponibile |
| 12 | - | - | non é disponibile |
| 13 | - | - | non é disponibile |
| 14 | - | - | non é disponibile |
| 15 | - | - | non é disponibile |
| 16 | - | - | non é disponibile |
| 17 | - | - | non é disponibile |
| 18 | - | - | non é disponibile |
| 19 | - | - | non é disponibile |
| 20 | - | - | non é disponibile |
| 21 | - | - | non é disponibile |
| 22 | - | - | non é disponibile |
| 23 | - | - | non é disponibile |
| 24 | - | - | non é disponibile |
| 25 | 235727 | vite | |
| 26 | - | - | non é disponibile |
| 27 | - | - | non é disponibile |

08b Accessori

MAG-vent 275/9 W



01 - 08 - 508

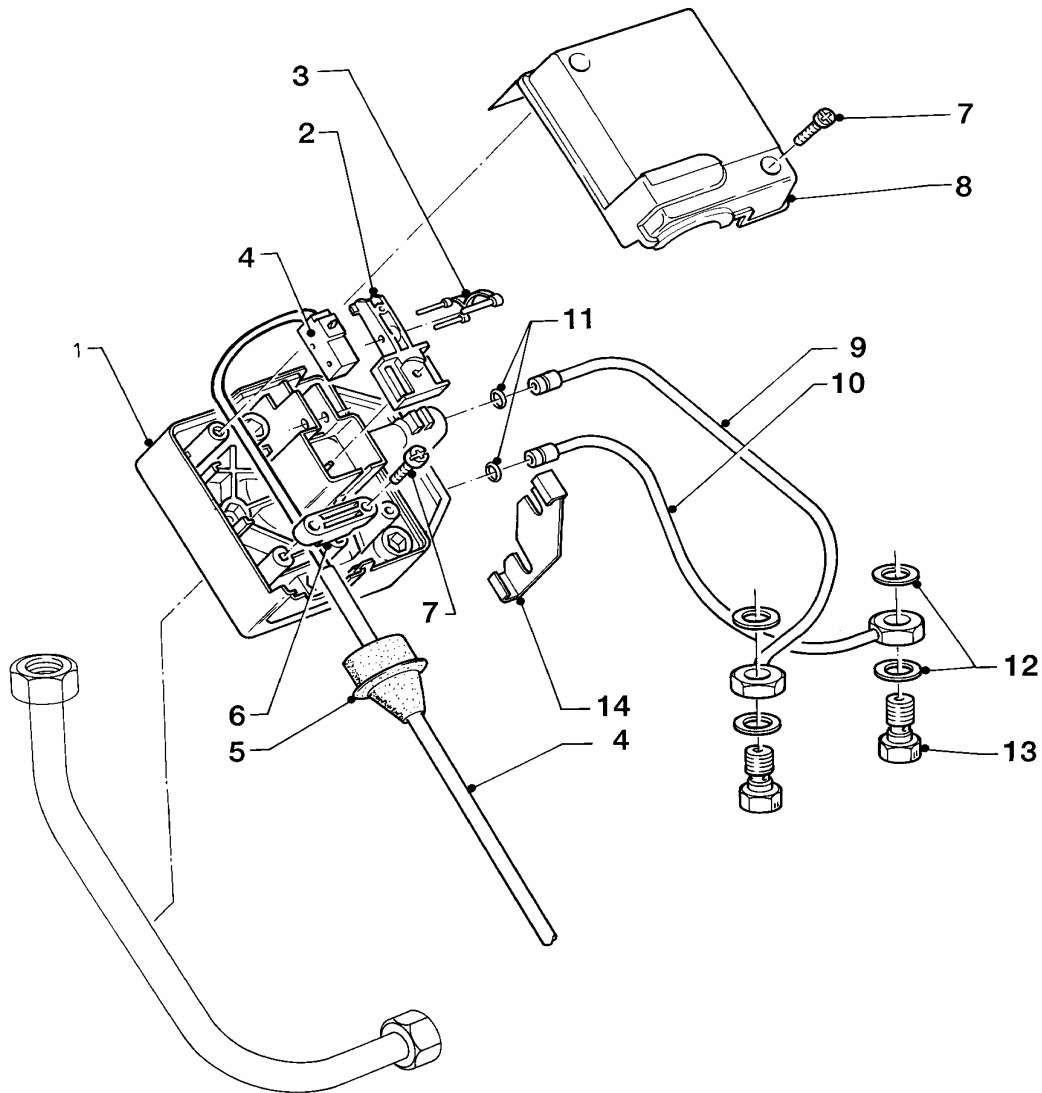
08b Accessori

MAG-vent 275/9 W

| Pos. | Codice | Descrizione | Note |
|------|--------|-----------------------------|-----------------------|
| | | 01-08-508 | |
| 01 | 950088 | rosetta | |
| 02 | 081148 | raccordo acqua calda | |
| 03 | - | - | non piú applicabile |
| 04 | - | - | non piú applicabile |
| 05 | - | - | non piú applicabile |
| 06 | 081720 | raccordo acqua fredda | con pezzi no. 07 - 09 |
| 07 | 981605 | guarnizione | |
| 08 | 950057 | rubinetto acqua | |
| 09 | 143981 | manopola | |
| 10 | - | - | non piú applicabile |
| 11 | - | - | non piú applicabile |
| 12 | - | - | non piú applicabile |
| 13 | - | - | non piú applicabile |
| 14 | - | - | non piú applicabile |
| 15 | - | - | non piú applicabile |
| 16 | - | - | non piú applicabile |
| 17 | - | - | non piú applicabile |
| 18 | - | - | non piú applicabile |
| 19 | - | - | non piú applicabile |
| 20 | 981141 | guarnizione (set di 10 pz.) | |
| 21 | - | - | non piú applicabile |
| 22 | - | - | non piú applicabile |
| 23 | - | - | non piú applicabile |
| 24 | - | - | non piú applicabile |
| 25 | - | - | non piú applicabile |
| 26 | - | - | non piú applicabile |
| 27 | - | - | non piú applicabile |
| 28 | - | - | non piú applicabile |
| 29 | - | - | non piú applicabile |
| 30 | - | - | non piú applicabile |

15 Accessori (flussostato)

MAG-vent 275/9 W



01 - 15 - 501

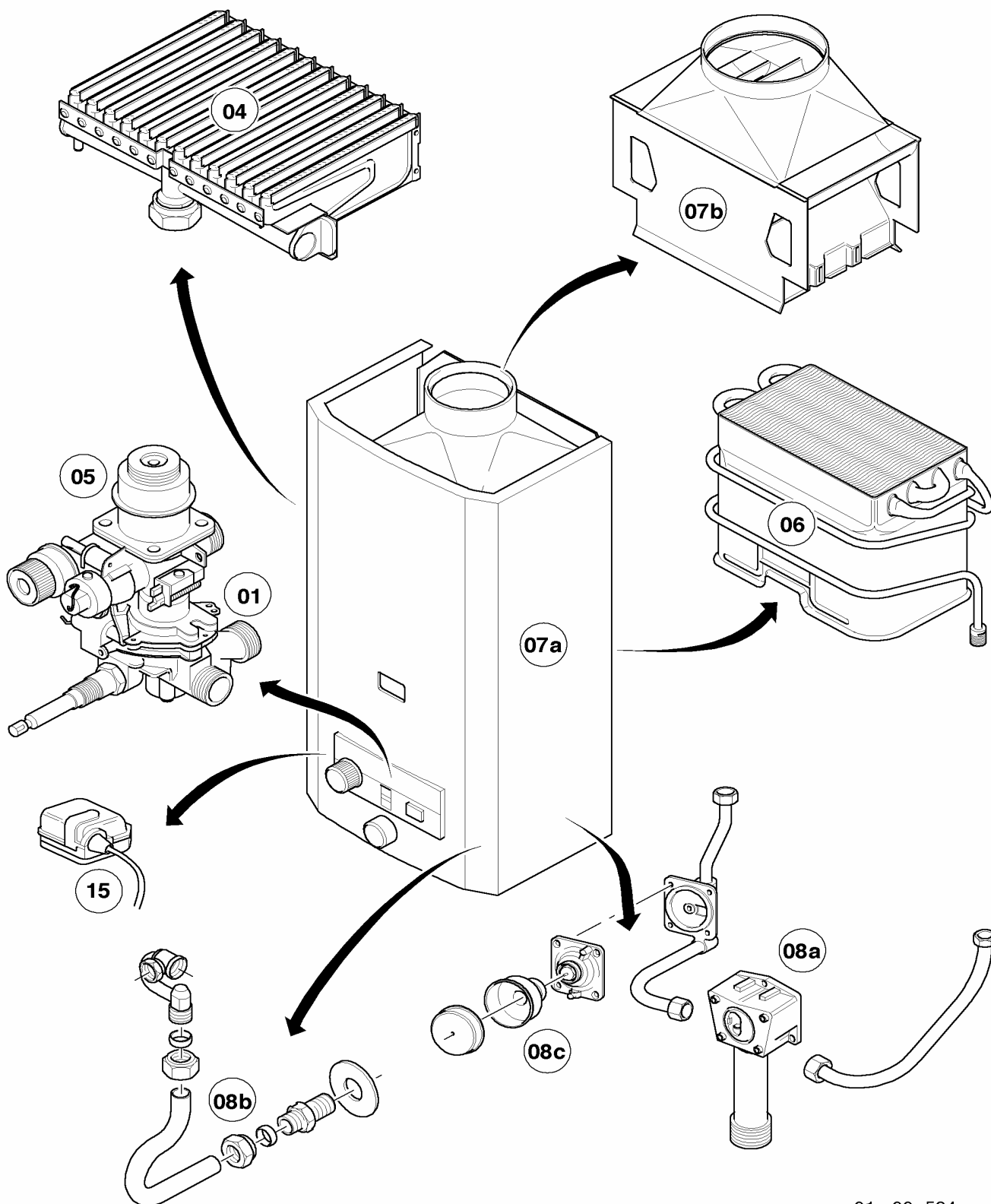
15 Accessori (flussostato)

MAG-vent 275/9 W

| Pos. | Codice | Descrizione | Note |
|------|--------|------------------------------|------|
| | | 01-15-501 | |
| 01 | 295064 | scatola depressore, cpl. | |
| 02 | 188108 | leva microinterruttore, cpl. | |
| 03 | 134309 | bullone di guida | |
| 04 | 089451 | microinterruttore con cavo | |
| 05 | 201862 | passacavo | |
| 06 | 188682 | ferma cavo depressore | |
| 07 | 139225 | vite | |
| 08 | 203860 | cappa | |
| 09 | 088966 | tubetto raccordo | |
| 10 | 088967 | tubetto raccordo | |
| 11 | 981155 | guarnizione (set di 10 pz.) | |
| 12 | 981159 | guarnizione (set 10 pezzi) | |
| 13 | 155614 | vite per valvola 3 vie | |
| 14 | 154133 | staffa | |

Panoramica gruppo di costruzione

MAG-vent 275/9 W SO26

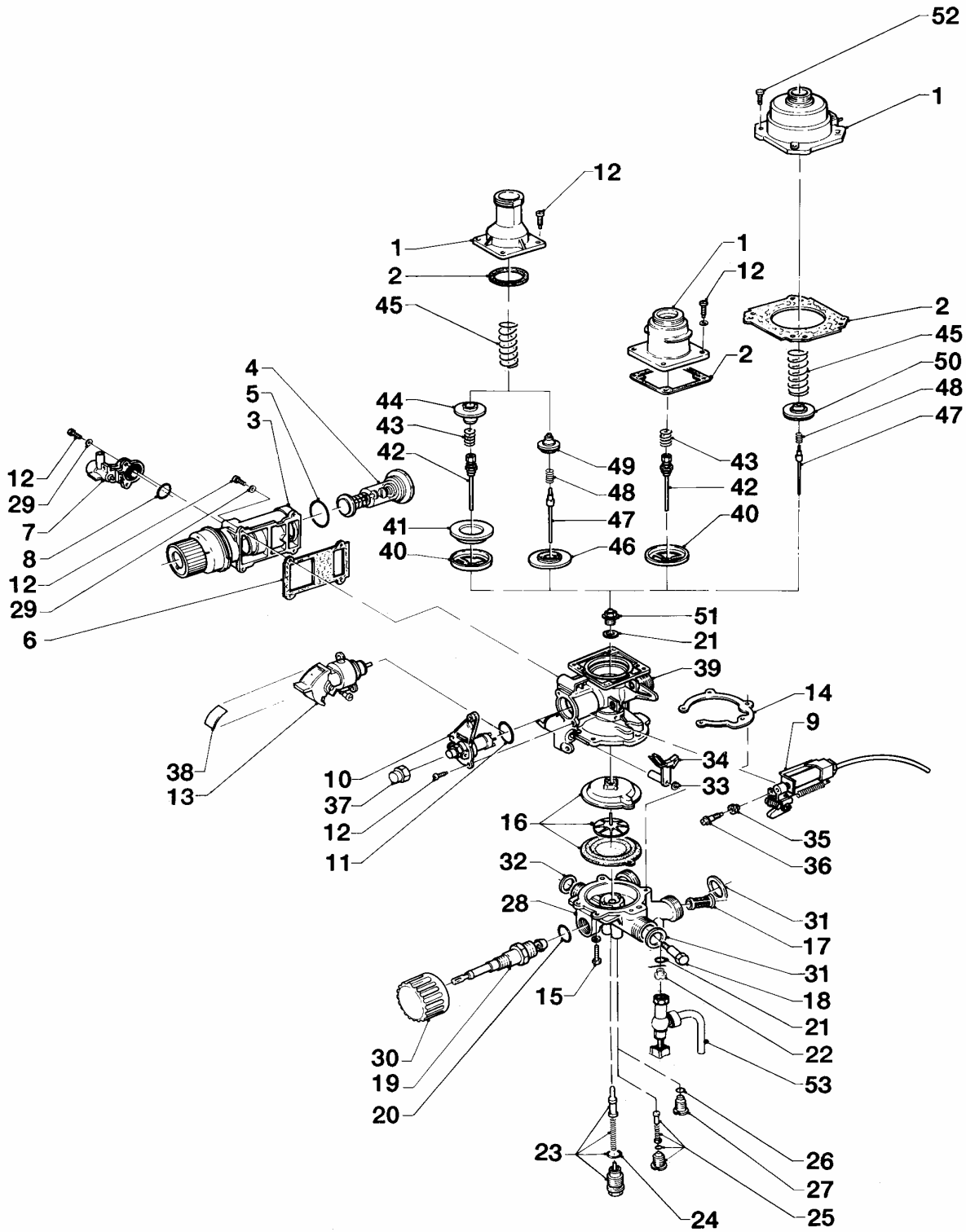


01 - 00- 524

Con riserva di modifiche!
Attenzione: I prezzi lordi sono da
rilevare dal vigente listino prezzi!

01 Gruppo gas/acqua

MAG-vent 275/9 W SO26



01 - 01 - 505

01 Gruppo gas/acqua

MAG-vent 275/9 W SO26

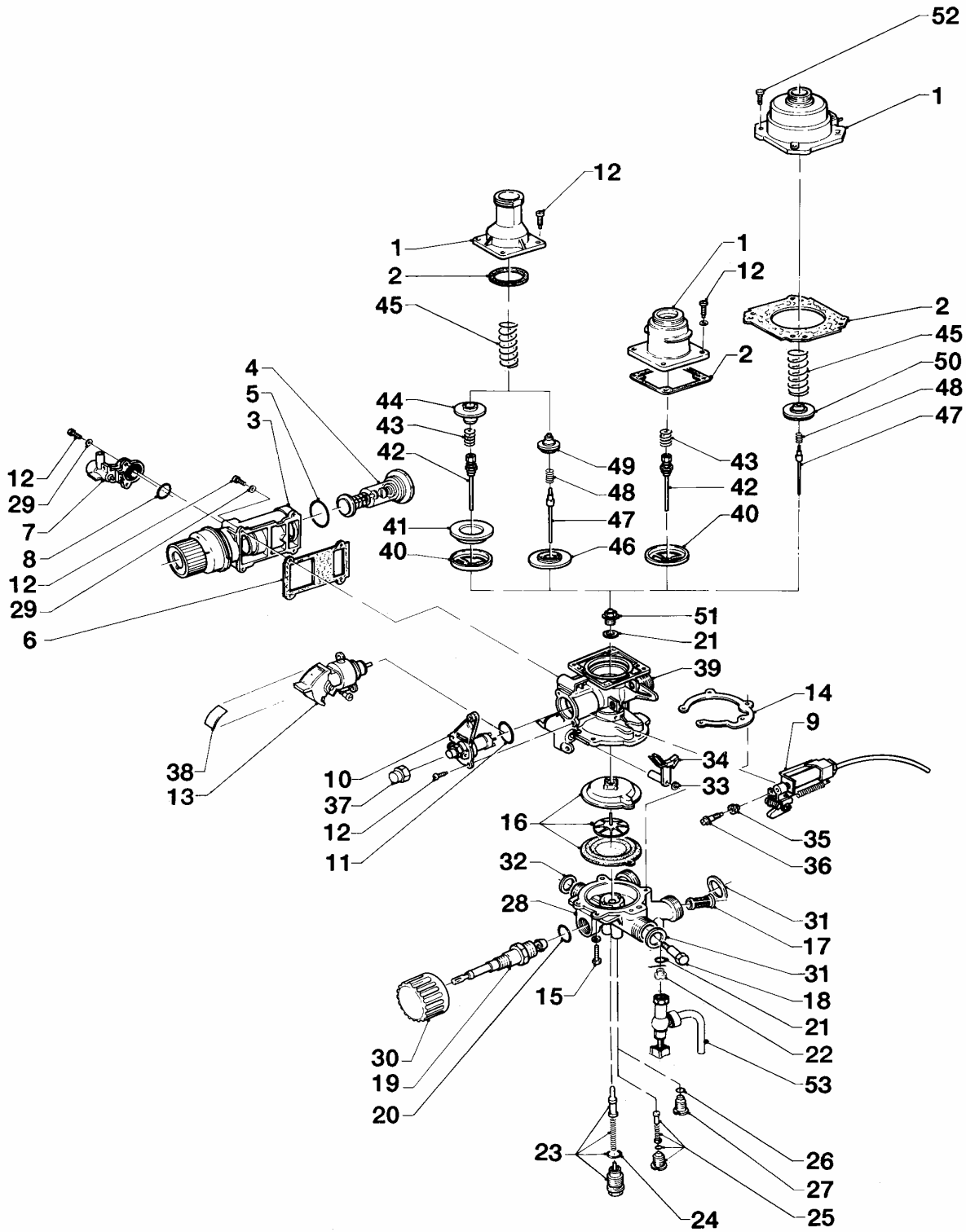
| Pos. | Codice | Descrizione | Note |
|------|--------|-------------------------------------|--------------------------------|
| | | 01-01-505 | |
| 01 | - | - | vedi gruppo di costruzione 05 |
| 02 | - | - | vedi gruppo di costruzione 05 |
| 03 | 195044 | cassetta del magnete | con pezzi no. 04 - 08, 12, 29 |
| 04 | 170327 | magnete | con il pezzo no. 05 |
| 05 | 982310 | guarnizione per rubinetto gas | |
| 06 | 980916 | guarnizione | |
| 07 | 043407 | scatola filtro gas | con pezzi no. 08, 12, 29 |
| 08 | 981624 | guarnizione | |
| 09 | 091074 | accenditore piezo | non rappresentato |
| 09 | 091116 | gruppo di montaggio piezo | |
| 10 | 082460 | flangia regolatore gas | con il pezzo no. 11 |
| 10 | 183576 | regolazione gas | con il pezzo no. 11 |
| 11 | 982319 | guarnizione | |
| 12 | 118936 | vite | |
| 13 | - | - | non é disponibile per l'Italia |
| 14 | 292211 | anello | |
| 15 | 105812 | vite gruppo acqua | |
| 16 | 010347 | membrana, cpl. | |
| 17 | 128516 | filtro acqua | |
| 18 | 012866 | tubo venturi | D=2,1 mm, nichelato |
| 19 | 012546 | selettore temperatura | con il pezzo no. 20 |
| 20 | 981175 | guarnizione (set 10 pezzi) | |
| 21 | 981159 | guarnizione (set 10 pezzi) | |
| 22 | 010050 | tappo a vite gruppo acqua | |
| 23 | 012946 | regolatore acqua, cpl. | |
| 24 | 981163 | guarnizione (set di 10 pz.) | |
| 25 | 203030 | regolatore acqua a pistone (giallo) | giallo |
| 26 | 982484 | guarnizione regolatore acqua | |
| 27 | - | - | non é disponibile per l'Italia |
| 28 | 013512 | gruppo acqua, parte inferiore | |
| 29 | 060036 | rondella | |
| 30 | 143980 | manòpola selettore gr. acqua | |
| 31 | 981141 | guarnizione (set di 10 pz.) | |
| 32 | 981143 | guarnizione (set 10 pezzi) | |
| 33 | 115507 | ranella aperta | |
| 34 | 213448 | leva | |
| 35 | 124889 | boccola | |
| 36 | 133924 | vite | |
| 37 | 204089 | cappa | |

Con riserva di modifiche!

Attenzione: I prezzi lordi sono da rilevare dal vigente listino prezzi!

01 Gruppo gas/acqua

MAG-vent 275/9 W SO26



01 - 01 - 505

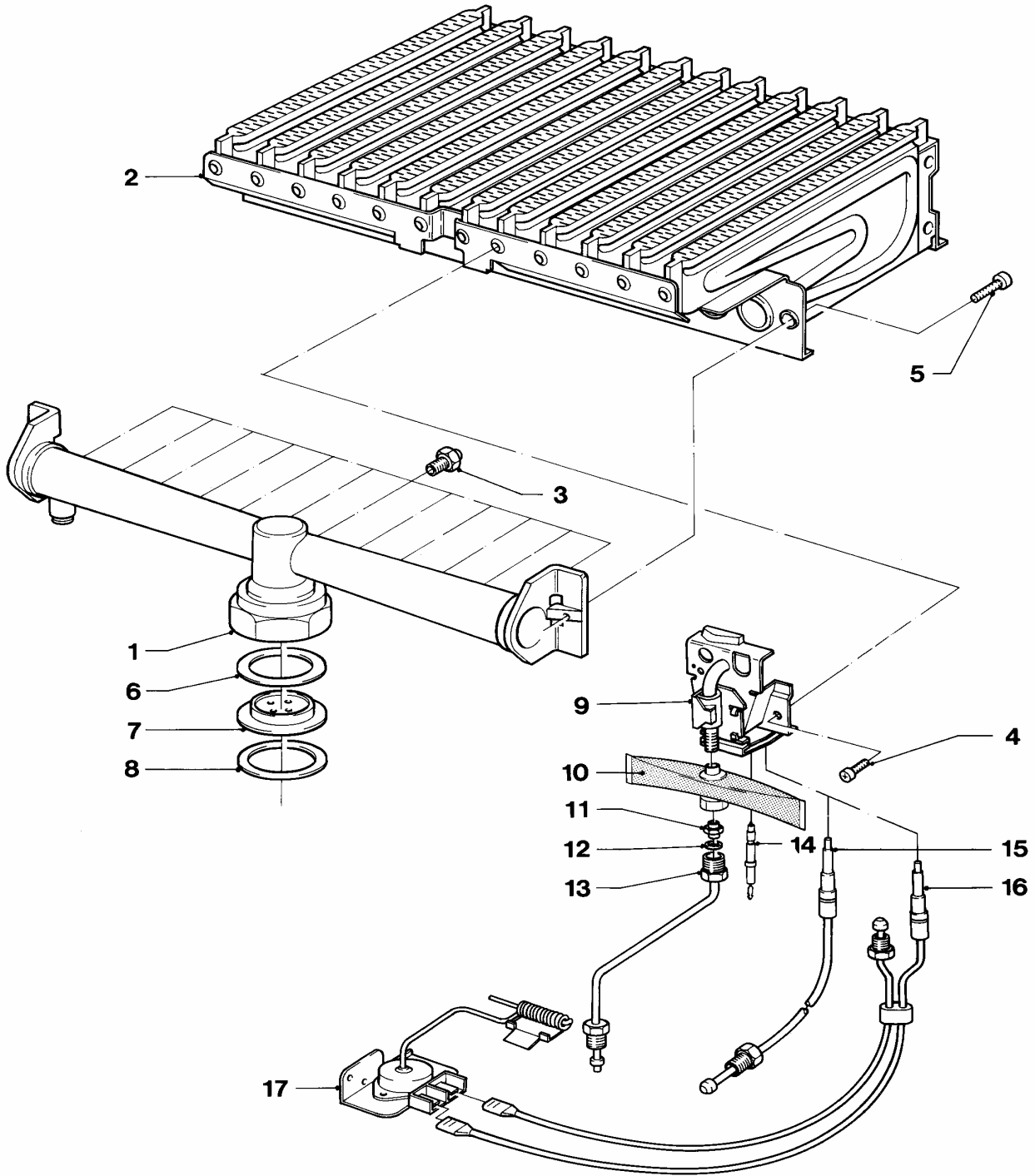
01 Gruppo gas/acqua

MAG-vent 275/9 W SO26

| Pos. | Codice | Descrizione | Note |
|------|--------|------------------|--------------------------------|
| | | 01-01-505 | |
| 38 | - | - | non é disponibile per l'Italia |
| 39 | 215605 | gruppo gas | con manicotto |
| 40 | 183566 | bussola di guida | apparecchi W |
| 40 | - | - | non é disponibile per l'Italia |
| 41 | - | - | non é disponibile per l'Italia |
| 42 | - | - | non é disponibile per l'Italia |
| 43 | - | - | non é disponibile per l'Italia |
| 44 | - | - | non é disponibile per l'Italia |
| 45 | 104151 | molla | |
| 46 | 125638 | sede valvola | |
| 47 | - | - | non é disponibile per l'Italia |
| 48 | - | - | non é disponibile per l'Italia |
| 49 | - | - | non é disponibile per l'Italia |
| 50 | - | - | non é disponibile per l'Italia |
| 51 | 012149 | premistoppa | |
| 52 | 105758 | vite | |
| 53 | - | - | non é disponibile per l'Italia |

04 Bruciatore

MAG-vent 275/9 W SO26



01 - 04 - 508

04 Bruciatore

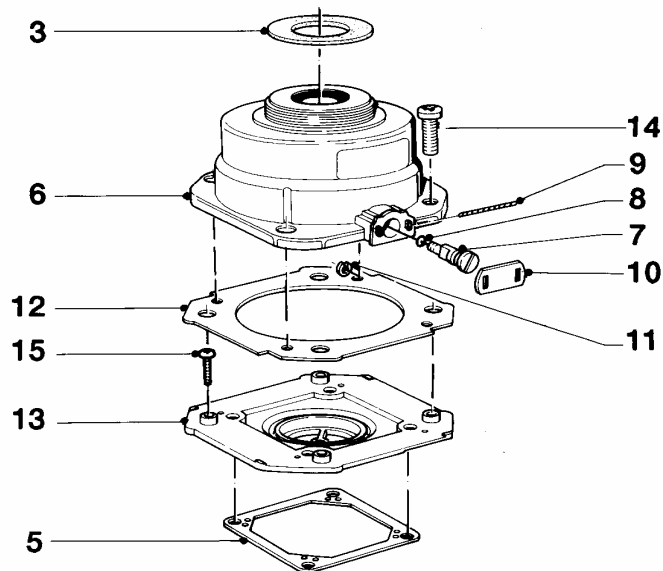
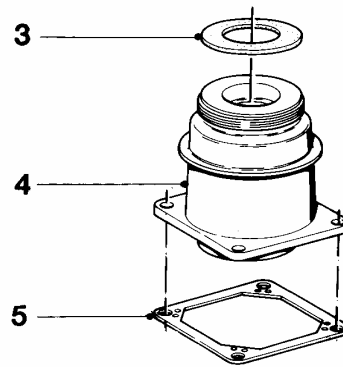
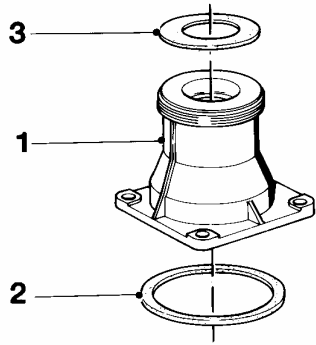
MAG-vent 275/9 W SO26

| Pos. | Codice | Descrizione | Note |
|------|--------|----------------------------|--------------------------------|
| | | 01-04-508 | |
| 01 | 126586 | rampa bruciatore | |
| 02 | 041921 | gruppo camera bruciatore | |
| 03 | 247130 | ugello bruciatore | D=1,30 mm |
| 03 | 247075 | ugello bruciatore | D=0,75 mm |
| 04 | 235739 | vite | |
| 05 | 105777 | vite fissaggio | |
| 06 | 980285 | guarnizione | |
| 07 | 042554 | pre-ugello 1 x 3,20 | PB |
| 07 | 042590 | pre-ugello 1 x 4,50 | B |
| 08 | 981162 | guarnizione (set 10 pezzi) | |
| 09 | 042110 | bruciatore spia, cpl. | con pezzi no. 04, 10, 14 |
| 10 | 042440 | tubo miscelazione | |
| 11 | 042857 | ugello spia (D=0,23 mm) | H |
| 11 | 042812 | ugello spia (D=0,15) | B |
| 12 | 981145 | guarnizione (set 10 pezzi) | |
| 13 | 043954 | tubetto spia | |
| 14 | 090643 | elettrodo accensione | |
| 15 | - | - | non é disponibile per l'Italia |
| 16 | 171175 | termocoppia | |
| 17 | 251866 | interruttore di sicurezza | 82°C |

Con riserva di modifiche!

Attenzione: I prezzi lordi sono da rilevare dal vigente listino prezzi!

05 Gruppo gas
MAG-vent 275/9 W SO26



01 - 03- 504

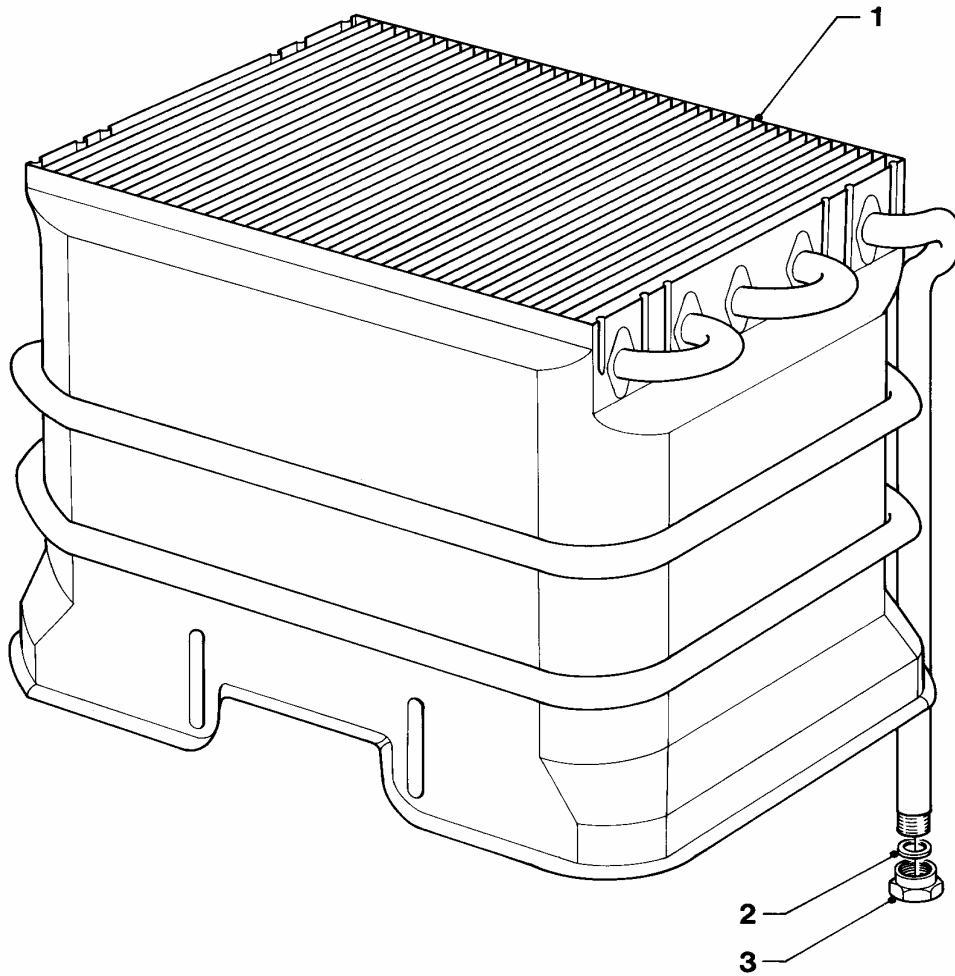
05 Gruppo gas

MAG-vent 275/9 W SO26

| Pos. | Codice | Descrizione | Note |
|------|--------|----------------------------|--------------------------------|
| | | 01-03-504 | |
| 01 | - | - | non é disponibile per l'Italia |
| 02 | - | - | non é disponibile per l'Italia |
| 03 | 981162 | guarnizione (set 10 pezzi) | |
| 04 | 085641 | modulatore gas | H, con pezzi no. 03, 05 |
| 04 | 085644 | modulatore gas | B |
| 05 | 980902 | guarnizione | |
| 06 | - | - | non é disponibile per l'Italia |
| 07 | - | - | non é disponibile per l'Italia |
| 08 | - | - | non é disponibile per l'Italia |
| 09 | - | - | non é disponibile per l'Italia |
| 10 | - | - | non é disponibile per l'Italia |
| 11 | - | - | non é disponibile per l'Italia |
| 12 | - | - | non é disponibile per l'Italia |
| 13 | - | - | non é disponibile per l'Italia |
| 14 | - | - | non é disponibile per l'Italia |
| 15 | - | - | non é disponibile per l'Italia |

Con riserva di modifiche!
Attenzione: I prezzi lordi sono da
rilevare dal vigente listino prezzi!

06 Scambiatori
MAG-vent 275/9 W SO26



01 - 06 - 503

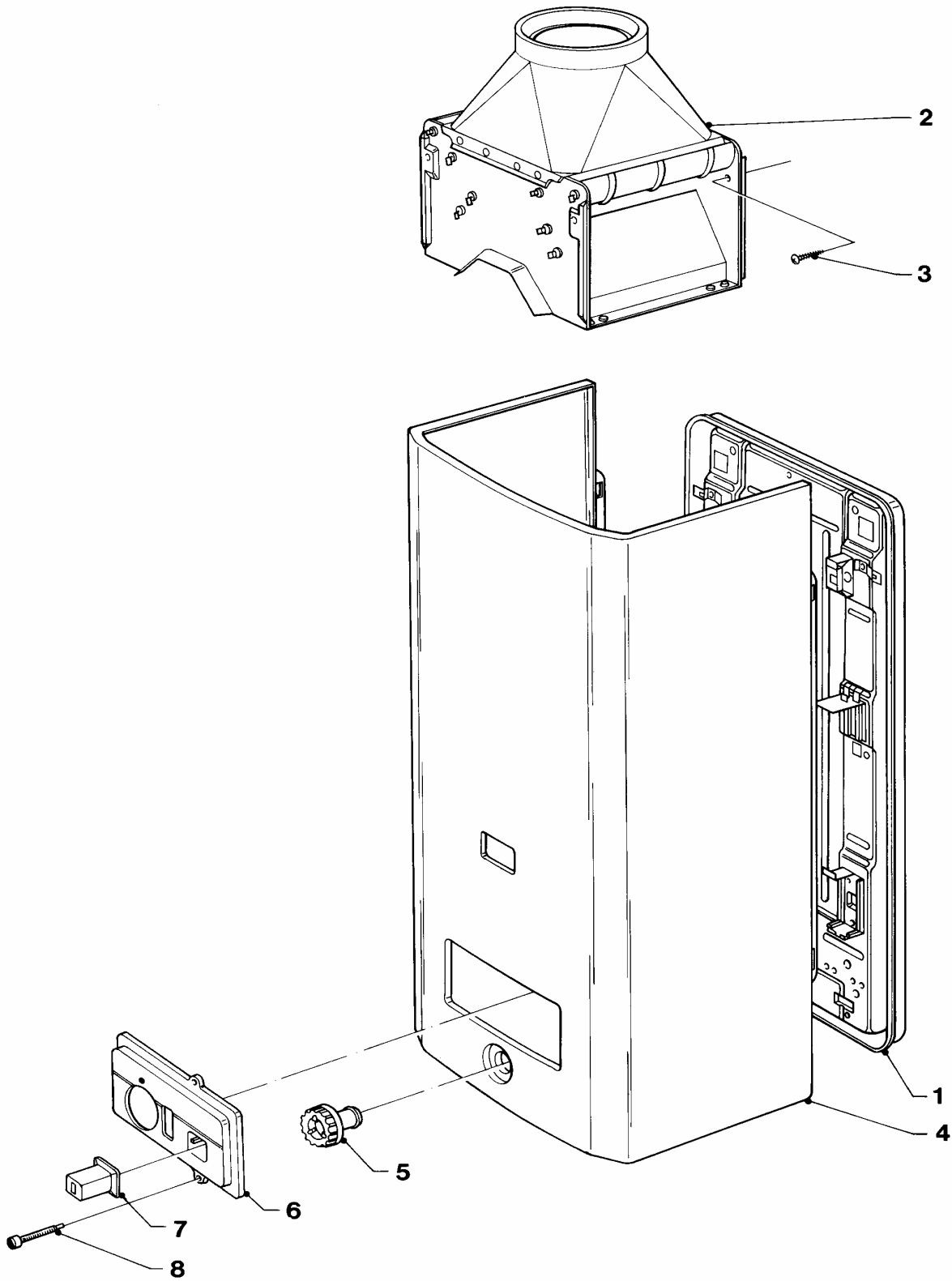
06 Scambiatori

MAG-vent 275/9 W SO26

| Pos. | Codice | Descrizione | Note |
|------|--------|----------------------------|----------------------|
| | | 01-06-503 | |
| 01 | 061612 | scambiatore | con pezzi no. 02, 03 |
| 02 | 981143 | guarnizione (set 10 pezzi) | |
| 03 | 114803 | controdado sambiatore | |
| 03 | 126167 | molla di bloccaggio | non raffigurato |

07a Rivestimento

MAG-vent 275/9 W SO26



01 - 07 - 509

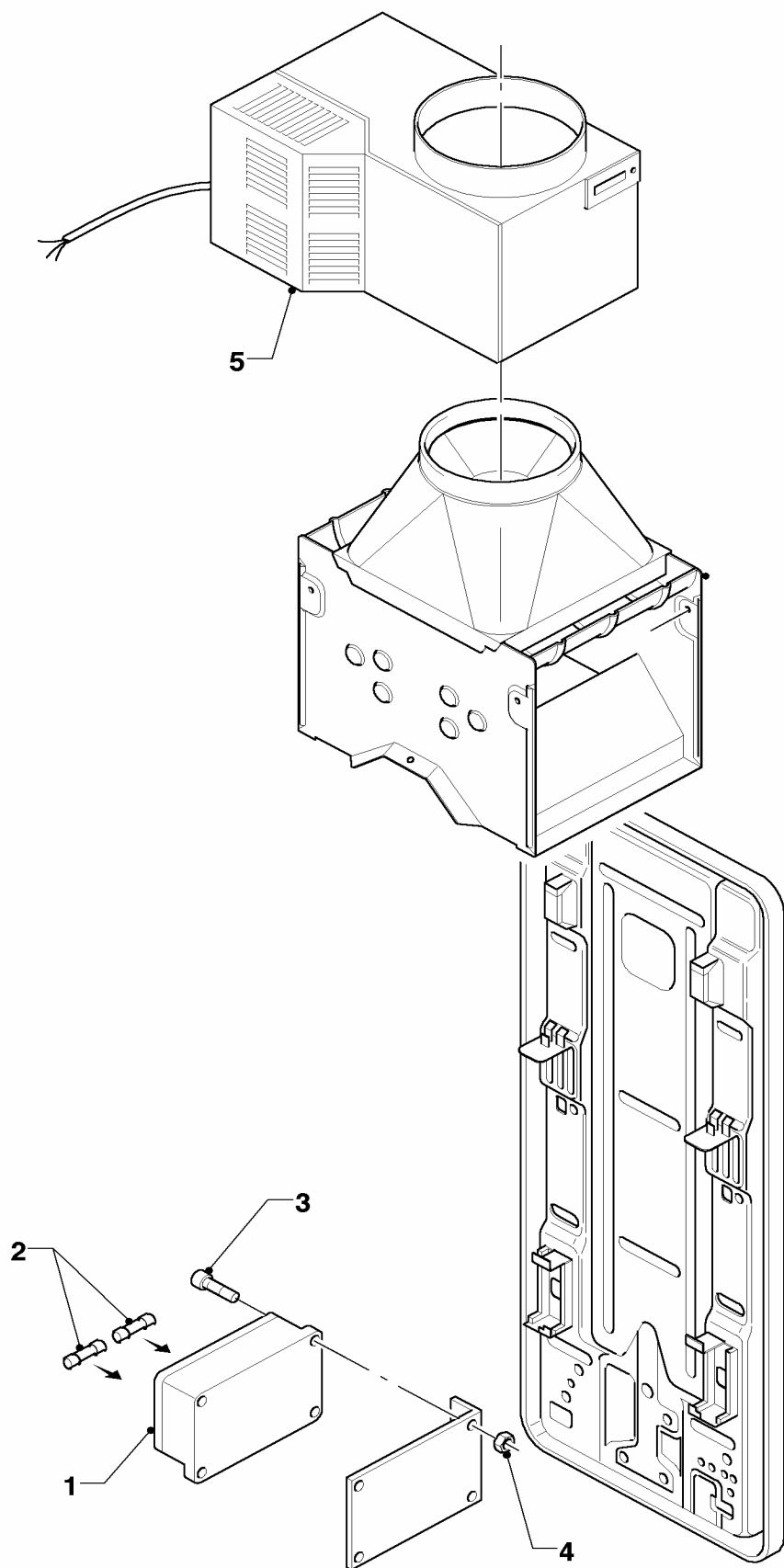
07a Rivestimento

MAG-vent 275/9 W SO26

| Pos. | Codice | Descrizione | Note |
|------|--------|-----------------------|-----------------------------------|
| | | 01-07-509 | |
| 01 | 079763 | pannello posteriore | |
| 02 | 074999 | cappa antivento | |
| 03 | 235727 | vite | |
| 04 | 072936 | rivestimento | con il pezzo no. 05 |
| 05 | 173713 | bussola per selettore | |
| 06 | 075544 | frontalino | |
| 07 | 285517 | pulsante | |
| 07 | 285531 | pulsante | per accenditore piezo a pressione |
| 08 | 105804 | vite | |

07b Attivatore di tiraggio

MAG-vent 275/9 W SO26



01 - 07 - 549

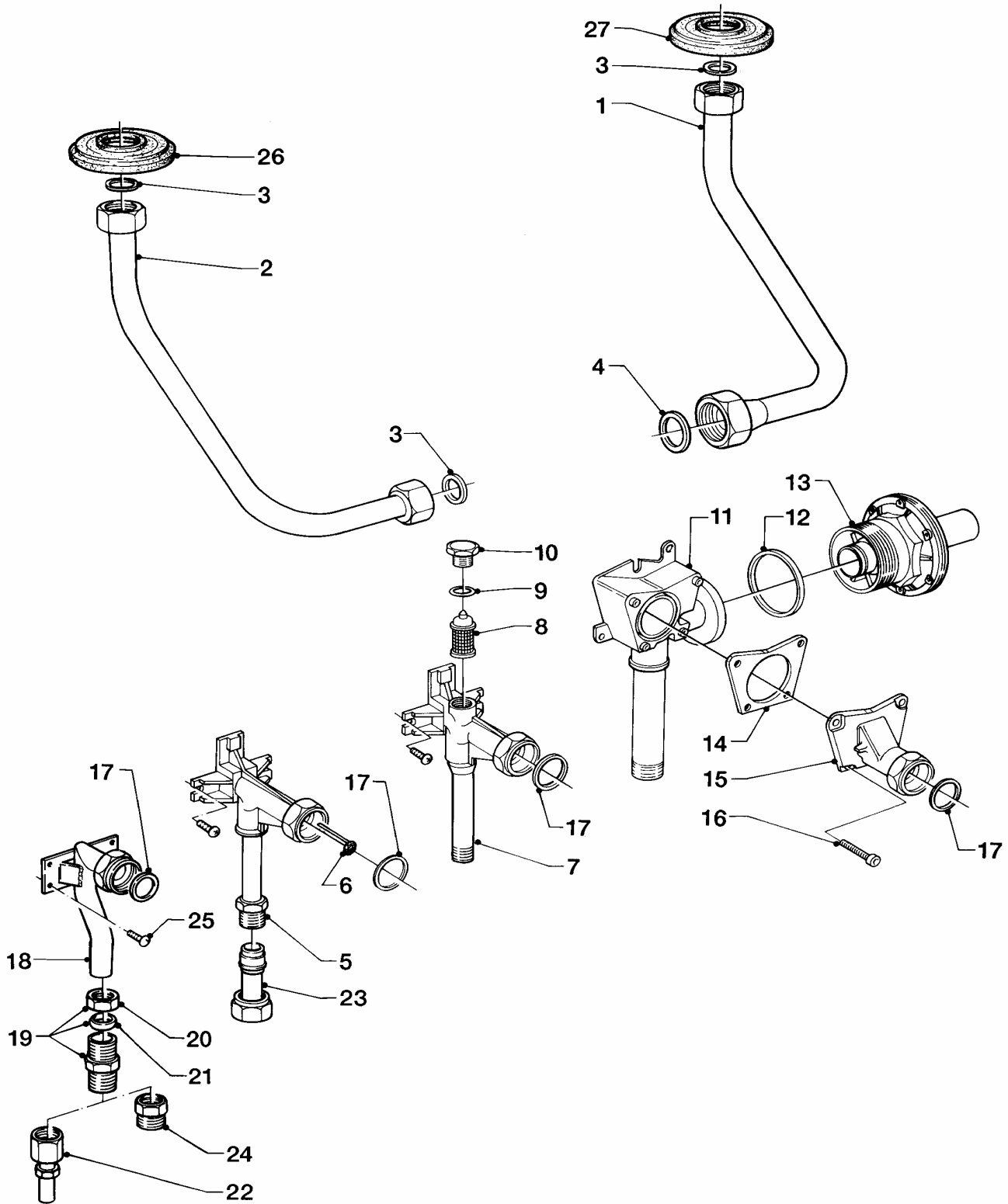
07b Attivatore di tiraggio

MAG-vent 275/9 W SO26

| Pos. | Codice | Descrizione | Note |
|------|--------|-------------------|---------------------|
| | | 01-07-549 | |
| 01 | 121107 | scatola cablaggio | con il pezzo no. 02 |
| 02 | 251924 | fusibile | |
| 03 | 492147 | vite | |
| 04 | 040009 | dadino | |
| 05 | 190137 | ventilatore | |

08a Parte idraulica

MAG-vent 275/9 W SO26



01 - 08 - 505

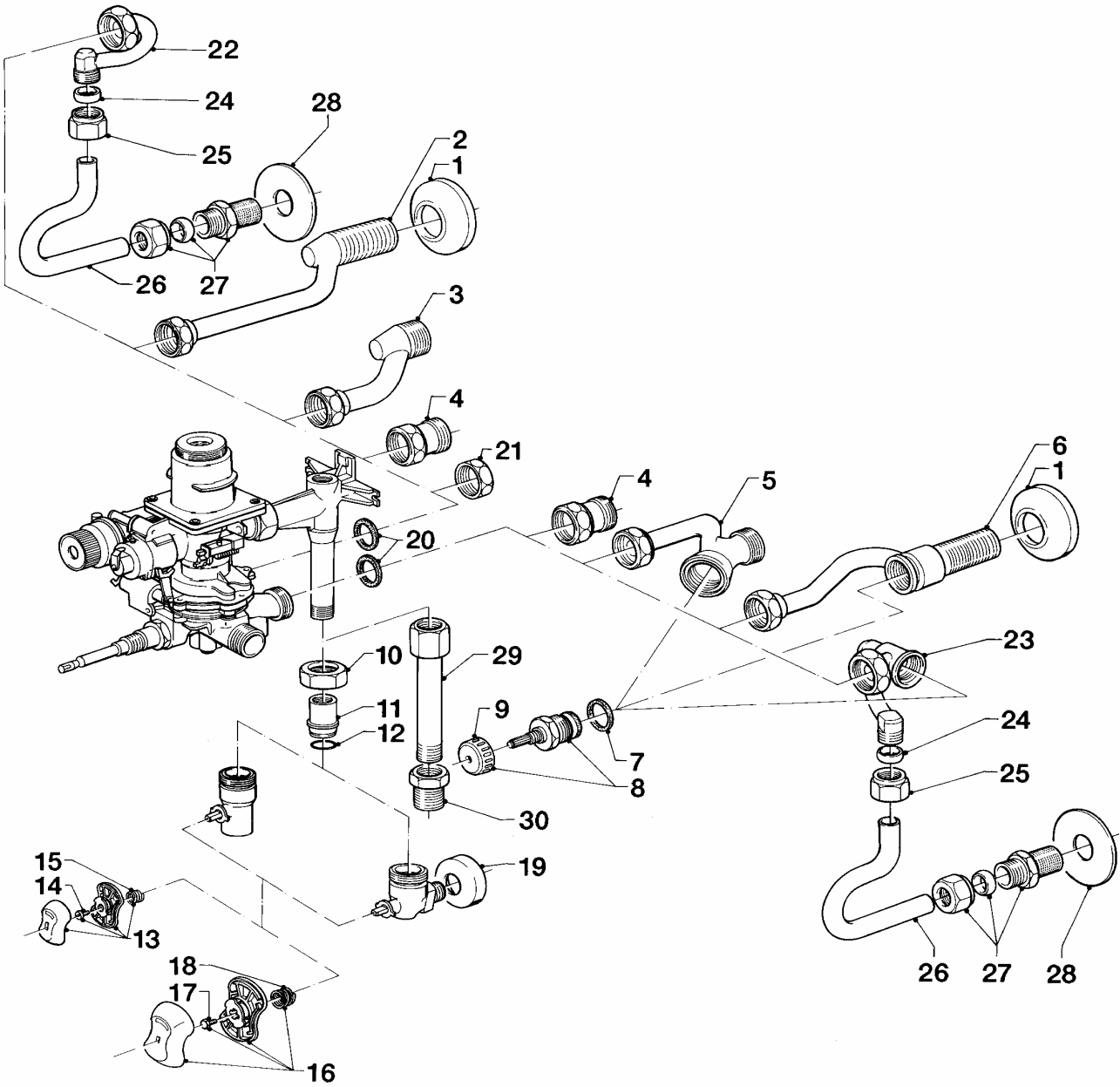
08a Parte idraulica

MAG-vent 275/9 W SO26

| Pos. | Codice | Descrizione | Note |
|------|--------|-----------------------------|-----------------------|
| | | 01-08-505 | |
| 01 | 083780 | tubo raccordo acqua fredda | |
| 02 | 083948 | tubo acqua calda | |
| 03 | 981143 | guarnizione (set 10 pezzi) | |
| 04 | 981141 | guarnizione (set di 10 pz.) | |
| 05 | - | - | non é disponibile |
| 06 | - | - | non é disponibile |
| 07 | 082645 | raccordo gas | con pezzi no. 08 - 10 |
| 08 | 108921 | filtro gas | |
| 09 | 981756 | guarnizione | |
| 10 | 137262 | tappo filtro gas | |
| 11 | - | - | non é disponibile |
| 12 | - | - | non é disponibile |
| 13 | - | - | non é disponibile |
| 14 | - | - | non é disponibile |
| 15 | - | - | non é disponibile |
| 16 | - | - | non é disponibile |
| 17 | - | - | non é disponibile |
| 18 | - | - | non é disponibile |
| 19 | - | - | non é disponibile |
| 20 | - | - | non é disponibile |
| 21 | - | - | non é disponibile |
| 22 | - | - | non é disponibile |
| 23 | - | - | non é disponibile |
| 24 | - | - | non é disponibile |
| 25 | 235727 | vite | |
| 26 | - | - | non é disponibile |
| 27 | - | - | non é disponibile |

08b Accessori

MAG-vent 275/9 W SO26



01 - 08 - 508

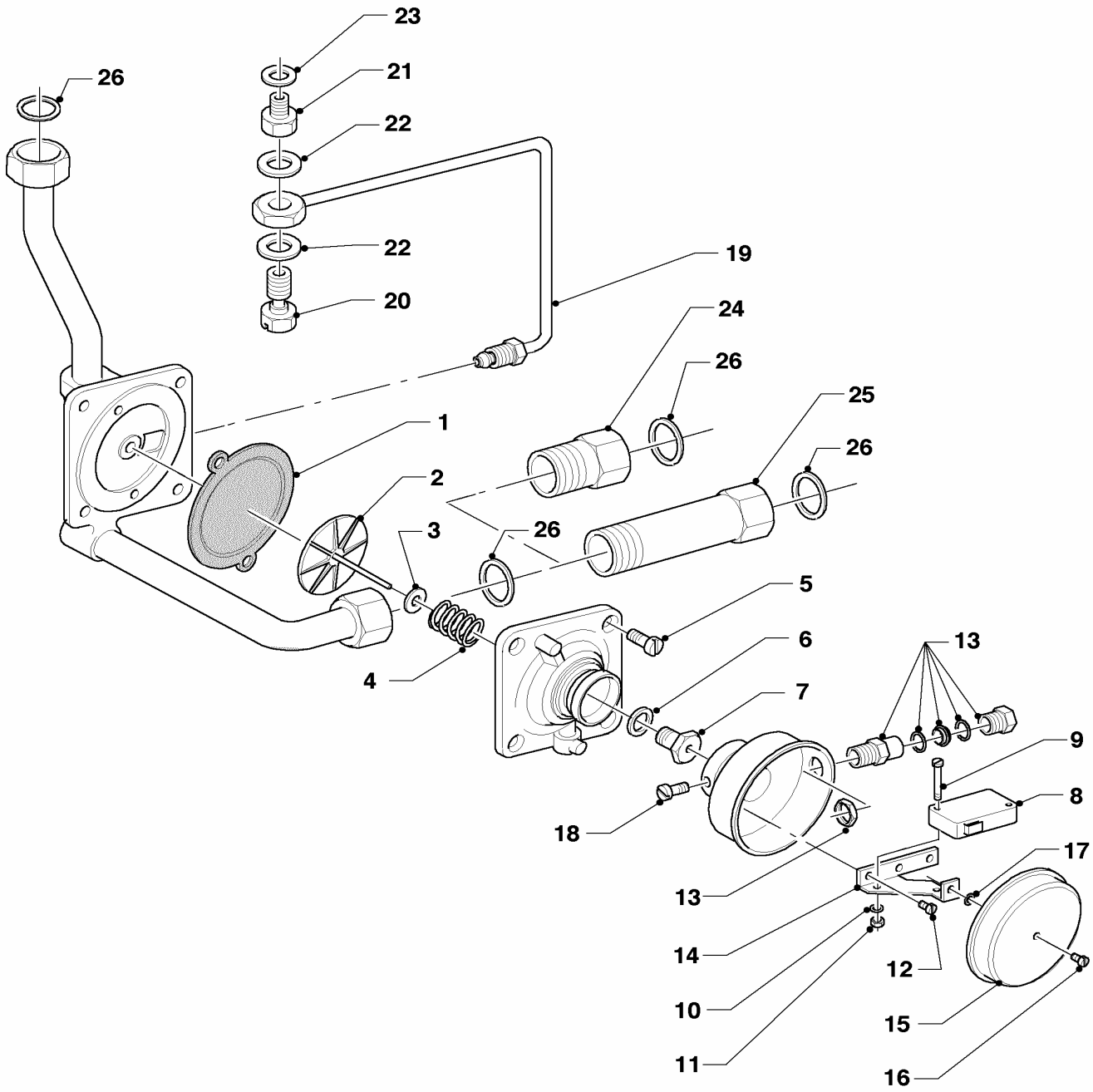
08b Accessori

MAG-vent 275/9 W SO26

| Pos. | Codice | Descrizione | Note |
|------|--------|-----------------------------|-----------------------|
| | | 01-08-508 | |
| 01 | 950088 | rosetta | |
| 02 | 081148 | raccordo acqua calda | |
| 03 | - | - | non piú applicabile |
| 04 | - | - | non piú applicabile |
| 05 | - | - | non piú applicabile |
| 06 | 081720 | raccordo acqua fredda | con pezzi no. 07 - 09 |
| 07 | 981605 | guarnizione | |
| 08 | 950057 | rubinetto acqua | |
| 09 | 143981 | manopola | |
| 10 | - | - | non piú applicabile |
| 11 | - | - | non piú applicabile |
| 12 | - | - | non piú applicabile |
| 13 | - | - | non piú applicabile |
| 14 | - | - | non piú applicabile |
| 15 | - | - | non piú applicabile |
| 16 | - | - | non piú applicabile |
| 17 | - | - | non piú applicabile |
| 18 | - | - | non piú applicabile |
| 19 | - | - | non piú applicabile |
| 20 | 981141 | guarnizione (set di 10 pz.) | |
| 21 | - | - | non piú applicabile |
| 22 | - | - | non piú applicabile |
| 23 | - | - | non piú applicabile |
| 24 | - | - | non piú applicabile |
| 25 | - | - | non piú applicabile |
| 26 | - | - | non piú applicabile |
| 27 | - | - | non piú applicabile |
| 28 | - | - | non piú applicabile |
| 29 | - | - | non piú applicabile |
| 30 | - | - | non piú applicabile |

08c Interruttore differenziale

MAG-vent 275/9 W SO26



01 - 08 - 525

08c Interruttore differenziale

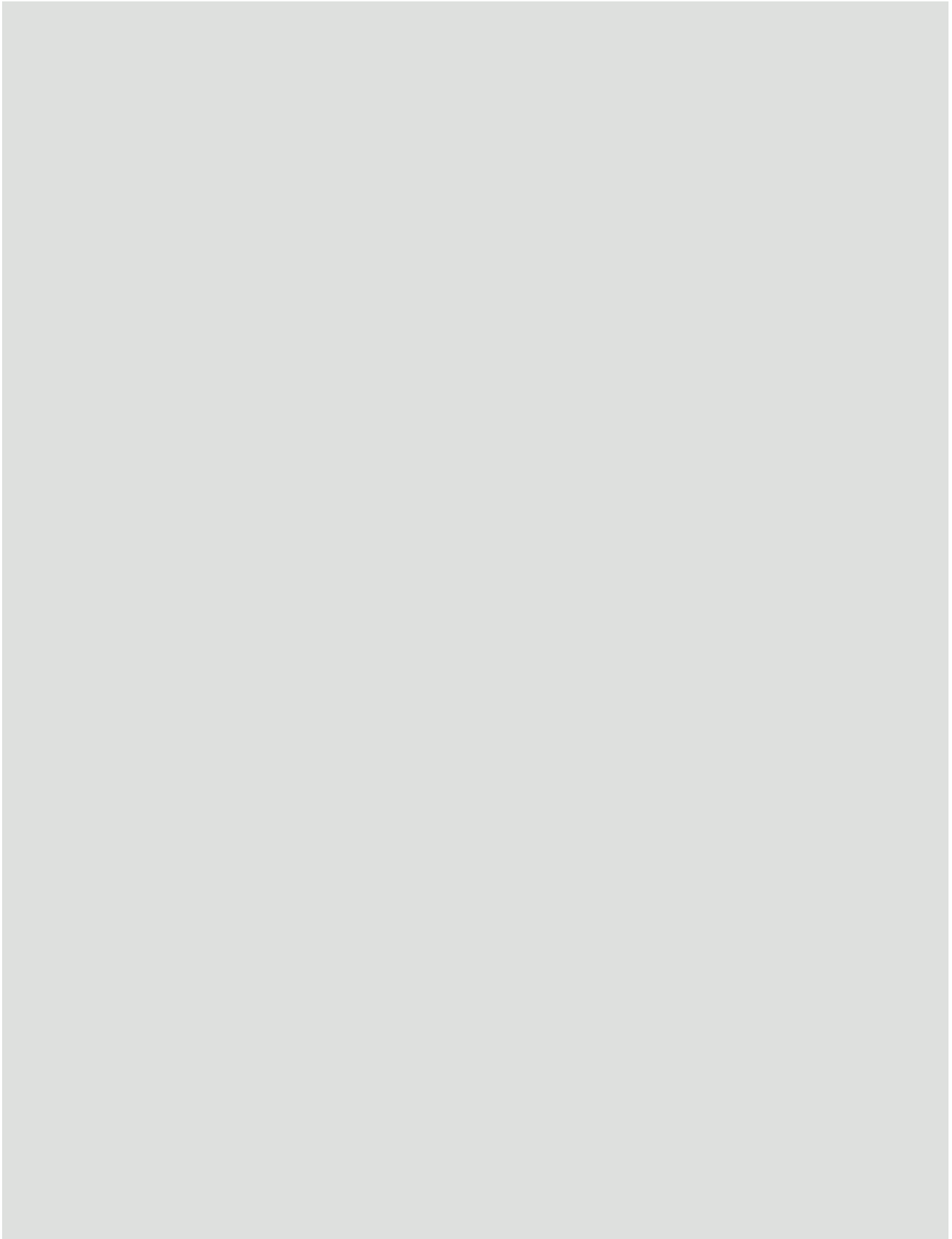
MAG-vent 275/9 W SO26

| Pos. | Codice | Descrizione | Note |
|------|--------|----------------------------|---------------|
| | | 01-08-525 | |
| 01 | 950221 | membrana | |
| 02 | 010455 | piattello membrana | |
| 03 | 010047 | anello di distanza | |
| 04 | 950220 | molla | |
| 05 | 950178 | vite | |
| 06 | 981159 | guarnizione (set 10 pezzi) | |
| 07 | 012157 | premistoppa gas | |
| 08 | 126230 | microinterruttore | |
| 09 | 150008 | vite microinterruttore | |
| 10 | 150012 | rondella | |
| 11 | 150014 | dado | |
| 12 | 060018 | vite di supporto spia | |
| 13 | 120027 | fissaggio cavi | |
| 14 | 150015 | squadra micro | |
| 15 | 150003 | coperchio | |
| 16 | 070046 | vite | |
| 17 | 040186 | anello fissaggio | |
| 18 | 118874 | vite | |
| 19 | 080525 | raccordo gruppo acqua-solo | |
| 20 | 155614 | vite per valvola 3 vie | |
| 21 | 155614 | vite per valvola 3 vie | |
| 22 | 981159 | guarnizione (set 10 pezzi) | |
| 23 | 981504 | guarnizione | |
| 24 | - | - | non fornibile |
| 25 | - | - | non fornibile |
| 26 | 981143 | guarnizione (set 10 pezzi) | |

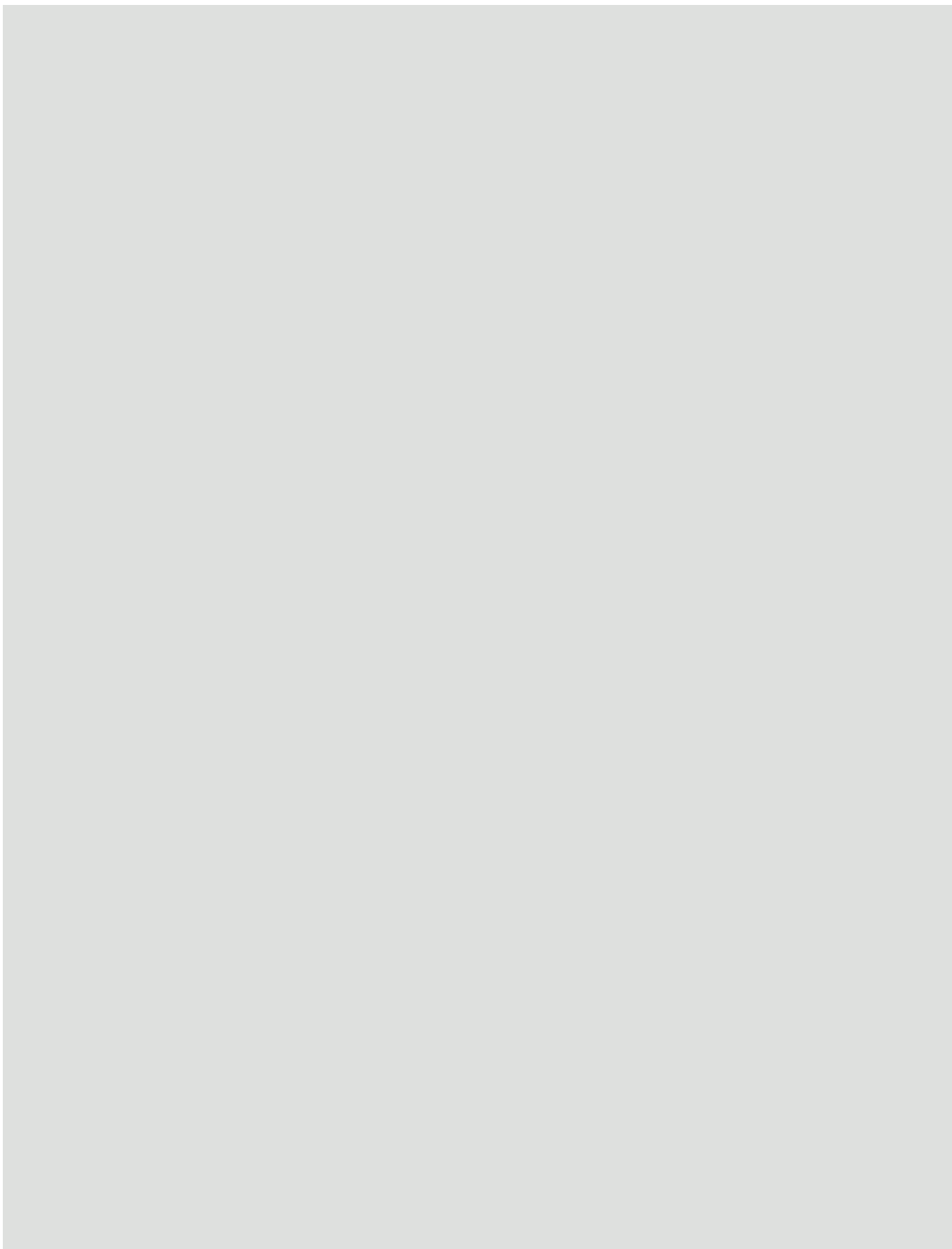
Con riserva di modifiche!

Attenzione: I prezzi lordi sono da rilevare dal vigente listino prezzi!

Note

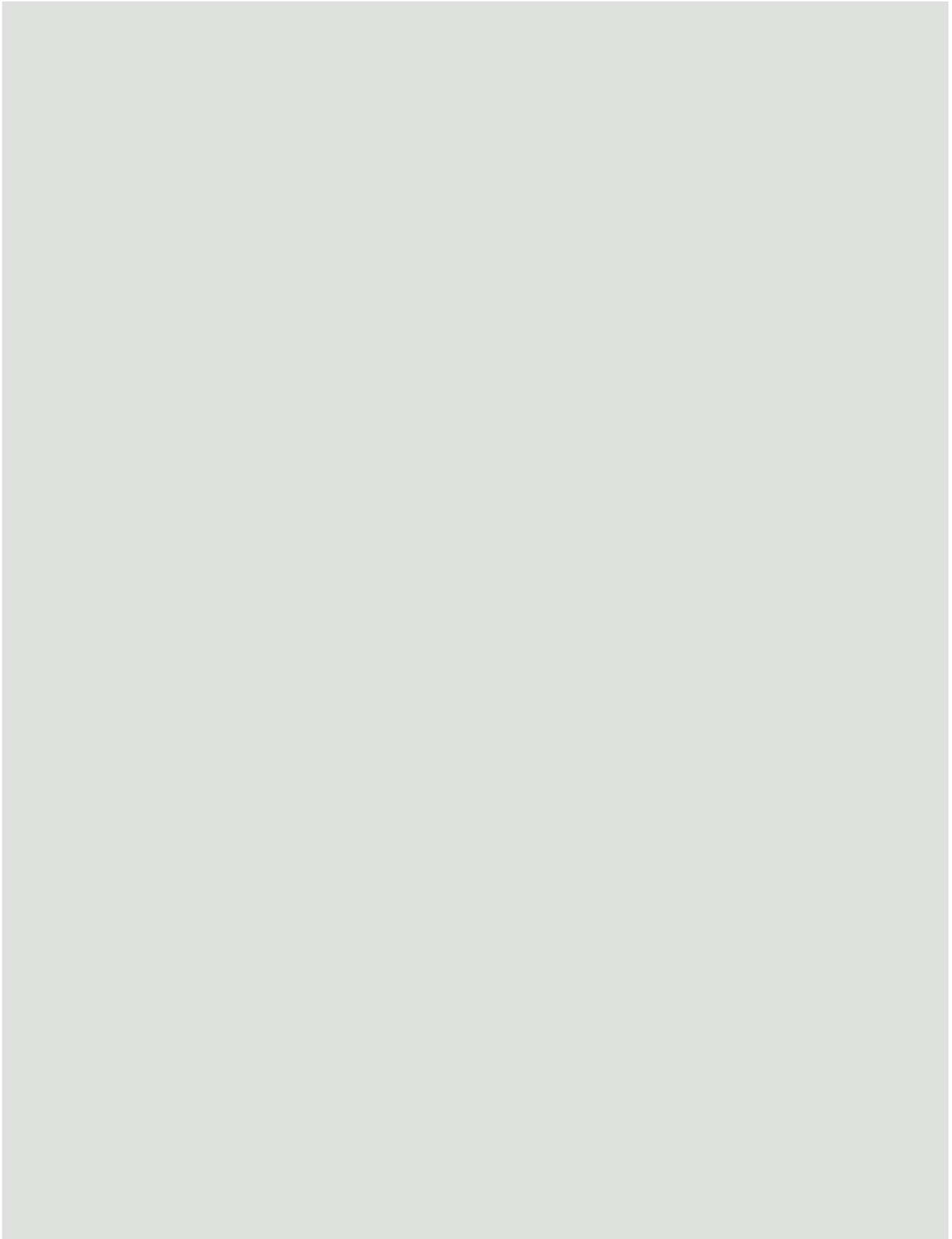


Note



Con riserva di modifiche!
Attenzione: I prezzi lordi sono da
rilevare dal vigente listino prezzi!

Note



Vaillant Saunier Duval Italia S.p.A. unipersonale

Società soggetta all'attività di direzione e coordinamento della Vaillant GmbH

Via Benigno Crespi 70 ■ 20159 Milano ■ Tel 02 / 69 71 21 ■ Fax 02 / 69 71 25 00

Gestione ordini ricambi: Tel. 02 / 69 71 2 316 ■ Fax 02 / 69 71 2 404 ■

0020016358.00 IT 06/2005 Con riserva di modifiche! / Attenzione: i prezzi lordi sono da / rilevare dal vigente listino prezzi!