

 **BESTRON**<sup>®</sup>  
PURE & CLEAN



Motor power: 25W, 3.6V  
Adapter input: 100-240Vac ~ 50/60Hz  
Adapter output: 6.5Vdc 200mA



## AVC225W INSTRUCTION MANUAL

**DE** Bedienungsanleitung

**EN** Instruction manual

**FR** Mode d'emploi

**IT** Istruzioni per l'uso

**NL** Handleiding

**ES** Manual del usuario

## HERZLICHEN GLÜCKWUNSCH!

---

Herzlichen Glückwunsch zum Erwerb dieses Bestron-Produktes. In dieser Gebrauchsanweisung erläutern wir die Funktion und die Benutzung. Lesen Sie somit diese Gebrauchsanweisung aufmerksam durch, bevor Sie das Gerät benutzen. Verwenden Sie das Gerät nur so, wie es in der Gebrauchsanweisung beschrieben ist. Bewahren Sie die Gebrauchsanweisung danach sorgfältig auf.

### **Bei einem Defekt:**

Sollte das Gerät unverhofft einen Defekt aufweisen, versuchen Sie dann nie, die Reparatur selbst vorzunehmen. Lassen Sie Reparaturen immer von einem qualifizierten Mechaniker ausführen.

### **Benutzung durch Kinder:**

- Dieses Gerät darf von Kinder älter als 8 Jahren und Personen mit vermindertem körperlichen, sinnlichen oder geistigen Vermögen oder Mangel an Erfahrung und Kenntnis benutzt werden, aber nur unter Beaufsichtigung oder wenn sie über die sichere Benutzung des Gerätes aufgeklärt wurden und dessen mögliche Gefahren verstehen.
- Die Reinigung und Wartung dürfen nicht von Kindern durchgeführt werden, außer wenn sie älter als 8 Jahre sind und beaufsichtigt werden.
- Halten Sie das Gerät und das Kabel außerhalb der Reichweite von Kindern bis 8 Jahren.
- Kinder müssen im Auge behalten werden, um sich dessen sicher zu sein, dass sie nicht mit dem Gerät spielen.

## WAS SIE ÜBER ELEKTROGERÄTE WISSEN MÜSSEN

---

- Kontrollieren Sie, ob die Netzspannung der auf dem Typenschild eines Elektrogerätes angegebenen Netzspannung entspricht, bevor Sie es benutzen.
- Stellen Sie Elektrogeräte immer an einer Stelle auf, an der sie nicht fallen können, und auf einen stabilen und ebenen Untergrund.
- Bestimmte Teile eines Elektrogerätes können warm oder manchmal heiß werden. Berühren Sie diese nicht, um Verbrennungen zu vermeiden.
- Sorgen Sie dafür, dass Ihre Hände trocken sind, wenn Sie ein Elektrogerät, ein Kabel oder einen Stecker berühren.
- Elektrogeräte müssen zur Vermeidung einer Feuergefahr ihre Wärme abgeben können. Sorgen Sie somit dafür, dass das Gerät ausreichend frei ist und nicht mit brennbarem Material in Kontakt

- kommen kann. Elektrogeräte dürfen nie bedeckt werden.
- Sorgen Sie dafür, dass Elektrogeräte, Kabel oder Stecker nicht mit Wasser in Berührung kommen.
- Tauchen Sie Elektrogeräte, Kabel oder Stecker nie in Wasser oder eine andere Flüssigkeit.
- Fassen Sie Elektrogeräte nie an, wenn sie ins Wasser gefallen sind. Ziehen Sie direkt den Stecker aus der Steckdose. Benutzen Sie das Gerät nicht mehr.
- Sorgen Sie dafür, dass Elektrogeräte, Kabel und Stecker nicht mit Hitzequellen, wie zum Beispiel eine heiße Kochplatte oder offenes Feuer, in Berührung kommen.
- Lassen Sie Kabel nie über den Rand der Anrichte, Arbeitsplatte oder einen Tisch hängen.
- Ziehen Sie den Stecker immer aus der Steckdose, wenn Sie das Elektrogerät nicht benutzen.
- Wenn Sie den Stecker aus der Steckdose ziehen, ziehen Sie dann am Stecker selbst und nicht am Kabel.
- Kontrollieren Sie regelmäßig, ob das Kabel des Elektrogerätes noch intakt ist. Benutzen Sie das Gerät nicht, wenn das Kabel Beschädigungen aufweist. Wenn das Kabel beschädigt ist, muss es vom Hersteller, einem technischen Kundendienst oder einer Person mit einer ähnlichen Qualifikation ersetzt werden, um jede Gefahr zu vermeiden.

## WAS SIE ÜBER DIESES GERÄT WISSEN MÜSSEN

---

- Seien Sie vorsichtig, wenn Sie das Gerät im Freien benutzen.
- Benutzen Sie das Gerät nie in feuchten Räumen.
- Reinigen Sie das Gerät nach der Benutzung gründlich (siehe Reinigung und Wartung).
- Benutzen Sie das Gerät nicht zum Aufsaugen der folgenden Gegenstände:
  - Glühende oder brennende Gegenstände
  - Glassplitter oder andere scharfe Gegenstände
  - Reste von Gips, Zement, Steinen, Ruß und dergleichen
  - Brennbare oder aggressive Flüssigkeiten.Diese Gegenstände können das Gerät und das Filtersystem schwer beschädigen und dazu führen, dass das Gerät bei der Benutzung nicht mehr sicher ist.
- Stecken Sie keinesfalls Gegenstände in die Ausblasöffnungen.
- Sorgen Sie dafür, dass die Ausblasöffnungen und der Filter nicht verstopft sind. Verstopfungen führen zu einer Überhitzung des Geräts. Schalten Sie das Gerät bei Überhitzung aus! Wenn Sie die

Störung beseitigt haben, dann warten Sie bitte, bis das Gerät komplett abgekühlt ist. Danach können Sie es wieder benutzen.

- Schalten Sie das Gerät aus, wenn bei der Benutzung Störungen auftreten, Sie das Gerät leeren, reinigen oder verstauen wollen.
- Nehmen Sie die Ladestation nicht auf, wenn sie ins Wasser gefallen ist. Ziehen Sie sofort den Adapter aus der Steckdose. Benutzen Sie den Adapter nicht mehr.
- Lassen Sie einen gereinigten Filter gut trocknen, bevor Sie diesen wieder in das Gerät einsetzen.

## UMWELT

---



- Werfen Sie Verpackungsmaterial, wie zum Beispiel Plastik und Karton, in die dazu bestimmten Container.
- Dieses Produkt am Ende der Nutzungsdauer nicht als normalen Haushaltsabfall entsorgen, sondern bei einer Sammelstelle zur Wiederverwendung von elektrischem und elektronischem Gerät. Achten Sie auf das Symbol auf dem Produkt, der Gebrauchsanweisung oder Verpackung.
- Die Materialien können wie angegeben wiederverwendet werden. Durch Ihre Hilfe bei der Wiederverwendung, der Verarbeitung der Materialien oder anderen Formen der Nutzung des alten Gerätes leisten Sie einen wichtigen Beitrag zum Schutz unserer Umwelt.
- Informieren Sie sich bei der Gemeinde nach der richtigen Sammelstelle bei Ihnen in der Nähe.

## CE-KONFORMITÄTSERKLÄRUNG

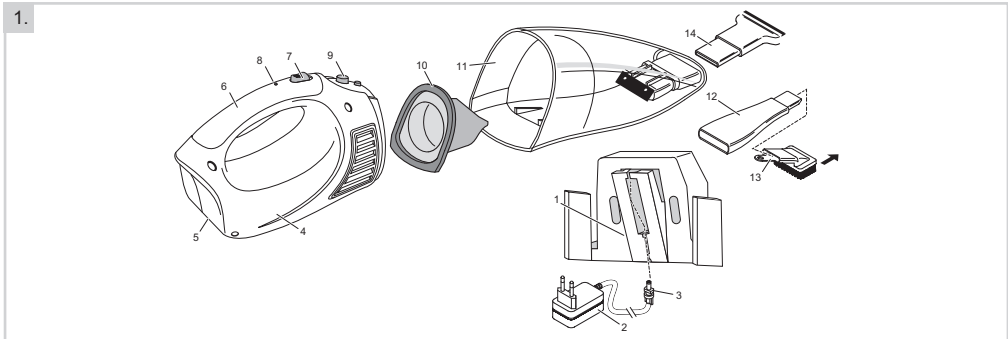
---

Dieses Produkt erfüllt die Anforderungen gemäß den Europäischen Richtlinien.

**R. Neyman**  
Quality control

## FUNKTION - Allgemein

Das Gerät ist nur für den Hausgebrauch vorgesehen und nicht für die professionelle Verwendung.



- |   |   |
|---|---|
| <ol style="list-style-type: none"> <li>1. Ladestation</li> <li>2. Netzspannungsadapter</li> <li>3. Anschlussstecker</li> <li>4. Motorgehäuse</li> <li>5. Anschlusskontakt des Tischsauger</li> <li>6. Griff</li> <li>7. Ein/Aus-Schalter</li> </ol> | <ol style="list-style-type: none"> <li>8. Ladekontrollleuchte</li> <li>9. Entriegelungstaste des Staub-/Flüssigkeitsbehälters</li> <li>10. Herausnehmbare Filter</li> <li>11. Staub-/Flüssigkeitsbehälter</li> <li>12. Schmale Düse für Fugen und Ecken</li> <li>13. Düse mit Bürste</li> <li>14. Düse mit Gummidüse</li> </ol> |
|---|---|

## FUNKTION - Vor der erste Verwendung

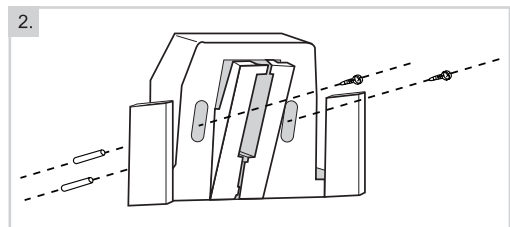
Nehmen Sie das Gerät und alle Zubehörteile aus der Verpackung.

## FUNKTION - Anslusstecker in der Ladestation anbringen

1. Stecken Sie den Anschlussstecker (3) des Adapters (2) durch die Öffnung an der Unterseite der Ladestation (1). Drehen Sie den Anschlussstecker danach eine Vierteldrehung im Uhrzeigersinn.

## FUNKTION - Ladestation an der Wand befestigen (optional)

Sie können die Ladestation auf eine Arbeitsplatte stellen, aber auch an der Wand befestigen. So können Sie den Tischsauger ordentlich an einem festen Platz aufbewahren.



## FUNKTION - Akkus aufladen

1. Stellen Sie den Tischsauger auf die Ladestation.
2. Stecken Sie den Adapter in die Steckdose. Die Ladekontrollleuchte beginnt zu leuchten.
3. Laden Sie den Tischsauger mindestens 16 Stunden auf. Der Adapter kann dabei etwas warm werden. Das ist normal und deutet auf keinen Schaden hin.
4. Ziehen Sie den Adapters aus der Steckdose.
5. Jetzt ist das Gerät einsatzbereit.

### ACHTUNG:

- Wenn der Tischsauger nicht richtig auf die Ladestation gestellt wurde, kann er herunterfallen, oder funktioniert das Ladesystem nicht oder nicht gut.

### FUNKTION - Trocken staubsaugen

Verwenden Sie den Tischsauger nur, wenn der Filter richtig angebracht ist (siehe 'Filter reinigen'). Ein beschädigter oder falsch eingesetzter Filter kann Beschädigungen am Gerät verursachen.

1. Sorgen Sie dafür, dass die Akku des Tischsaugers aufgeladen ist (siehe Akku aufladen).
2. Bringen Sie eventuell ein Zubehörteil am Gerät an.
3. Schalten Sie das Gerät an, indem Sie den Ein/Aus-Schalter nach vorn drücken.
4. Schalten Sie das Gerät nach Gebrauch aus, indem Sie den Ein/Aus-Schalter nach hinten drücken.
5. Stellen Sie das Gerät nach der Benutzung wieder auf die Ladestation zurück.

### FUNKTION - Naß staubsaugen

Verwenden Sie den Tischsauger nur, wenn der Filter richtig angebracht ist (siehe 'Filter reinigen'). Ein beschädigter oder falsch eingesetzter Filter kann Beschädigungen am Gerät verursachen.

1. Sorgen Sie dafür, dass die Akku des Tischsaugers aufgeladen ist (siehe Akkus aufladen)
2. Bringen Sie die Gummidüse am Gerät an.
3. Schalten Sie das Gerät an, indem Sie den Ein/Aus-Schalter nach vorn drücken.
4. Schalten Sie das Gerät nach Gebrauch aus, indem Sie den Ein/Aus-Schalter nach hinten drücken.
5. Entfernen Sie die Flüssigkeit aus dem Staub-/Flüssigkeitsbehälter.
6. Stellen Sie das Gerät nach der Benutzung wieder auf die Ladestation zurück.

#### ACHTUNG:

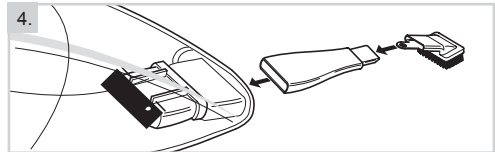
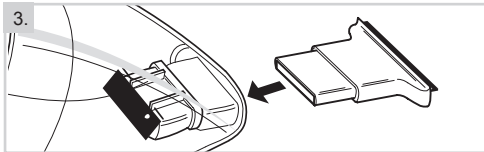
- Verwenden Sie das Gerät nicht, um gleichzeitig oder nacheinander Staub und Flüssigkeiten aufzusaugen.
- Die Menge der aufgesaugten Flüssigkeit darf die Anzeige „MAX“ auf dem Staub-/Flüssigkeitsbehälter nicht überschreiten.
- Um zu vermeiden, dass Flüssigkeit in das Gerät gelangt, sollten Sie den Tischsauger nicht aufrecht und/oder verkehrt herum halten. Entfernen Sie erst die Flüssigkeit aus dem Staub-/Flüssigkeitsbehälter bevor Sie das Gerät wieder auf die Ladestation stellen.

### FUNKTION - Zubehörteil anbringen

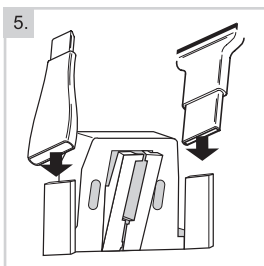
Der Tischsauger wird mit den folgenden Zubehörteilen geliefert:

- einer schmalen Düse (12) zum Reinigen von Fenstergardinen, Fugen, kleinen Löchern u. dgl.;
- einer Düse mit Bürste (13) für die Reinigung empfindlicher oder ungleichmäßiger Flächen;
- einer Düse mit Gummidüse (14) für das Aufsaugen von Flüssigkeiten.

1. Halten Sie den Tischsauger am Griff (6) fest. Sorgen Sie dafür, dass Sie das Gerät nicht versehentlich einschalten können.
2. Schieben Sie die Düse mit Gummidüse (14) oder die Schmale Düse für Fugen und Ecken in das Ansatzrohr des Staub-/Flüssigkeitsbehälters.
3. Schieben Sie eventuell die Düse mit Bürste (13) auf die Schmale Düse für Fugen und Ecken.



Zur Ablage der Zubehörteile, können Sie diese auf die entsprechenden Halter der Aufladestation stecken.



## REINIGUNG UND WARTUNG - Reinigen der Außenseite

---

Reinigen Sie die Außenseite aller Zubehörteile mit einem feuchten Tuch und einem Reinigungsmittel für Kunststoff. Achten Sie darauf, dass keine Feuchtigkeit ins Innere des Tischesaugers gelangt.

### ACHTUNG:

- Tauchen Sie das Gerät, die Ladestation und den Adapter nie unter Wasser.
- Verwenden Sie zur Reinigung keine aggressiven Reinigungs- oder Scheuermittel oder scharfen Gegenstände (wie Messer oder harte Bürsten).

## REINIGUNG UND WARTUNG - Staub aus dem Behälter entfernen

---

Entfernen Sie regelmäßig den Staub aus dem Behälter.

1. Drücken Sie auf die an der Obenseite des Geräts befindliche Entriegelungstaste und nehmen Sie den Behälter vom Motorgehäuse herunter.
2. Nehmen Sie die Filter aus dem Behälter heraus.
3. Reinigen Sie falls erforderlich den Filter (zie 'Filter reinigen').
4. Entsorgen Sie den im Behälter befindlichen Staub in einen Abfalleimer.
5. Setzen Sie die Filterhalterung wieder in den Behälter ein.
6. Bringen Sie den Behälter wieder auf dem Motorgehäuse an.

## REINIGUNG UND WARTUNG - Flüssigkeit aus dem Behälter entfernen

---

1. Drücken Sie auf die an der Obenseite des Geräts befindliche Entriegelungstaste und nehmen Sie den Behälter vom Motorgehäuse herunter.
2. Nehmen Sie die Filterhalterung aus dem Behälter heraus.
3. Reinigen Sie falls erforderlich den Filter (zie 'Filter reinigen').
4. Gießen Sie die im Behälter befindliche Flüssigkeit in ein Waschbecken.
5. Reinigen Sie die Innenseite des Behälters und die Filterhalterung mit Wasser und Kunststoffreinigungsmittel. Trocknen Sie anschließend beides gut ab.
6. Setzen Sie die Filterhalterung wieder in den Behälter ein.
7. Bringen Sie den Behälter wieder auf dem Motorgehäuse an.

### ACHTUNG:

- Bevor Sie den Tischesauger wieder auf die Ladestation stellen, müssen Sie immer erst die Flüssigkeit aus dem Behälter entfernen.
- Um zu vermeiden, dass Flüssigkeit aus dem Behälter tropft, sollten Sie den Tischesauger nicht aufrecht und/oder verkehrt herum halten.

## REINIGUNG UND WARTUNG - Filter reinigen

---

Wenn der Filter sehr verschmutzt ist, müssen Sie ihn reinigen. Falls Sie das nicht tun, verringert sich die Saugkraft und letztendlich kann dadurch der Motor beschädigt werden.

1. Nehmen Sie den Filter aus dem Staub-/Flüssigkeitsbehälter heraus.
2. Spülen Sie den Filter mit lauwarmem Wasser ab.
3. Lassen Sie den Filter gut trocknen.
5. Setzen Sie die Filterhalterung wieder in den Behälter ein.
6. Bringen Sie den Behälter wieder auf dem Motorgehäuse an.

### ACHTUNG:

- Verwenden Sie zur Reinigung des Filters keinen Geschirrspüler.
- Verwenden Sie zum Trocknen des Filters keine Geräte wie beispielsweise einen Fön.

## GARANTIEBESTIMMUNGEN

---

Bestron handhabt unter den folgenden Bedingungen eine Garantie von 60 Monaten ab Kaufdatum gegen Defekte, die durch Herstellungs- und/oder Materialfehler entstanden sind.

1. Im genannten Garantiezeitraum werden keine Kosten für Arbeitslohn und Material berechnet.
2. Die unter der Garantie ausgeführte Reparatur verlängert nicht die Garantiefrist.
3. Defekte Zubehörteile oder bei Umtausch die defekten Geräte selbst werden automatisch Eigentum von Bestron.
4. Die Garantie gilt ausschließlich für den ersten Käufer und ist nicht übertragbar.
5. Die Garantie gilt nicht für einen Schaden, der entstanden ist durch:
  - Unfälle
  - falsche Benutzung
  - Verschleiß
  - Verwahrlosung
  - Fehlerhafte Installation
  - Anschluss an eine andere Netzspannung als die, die auf dem Typenschild genannt ist
  - Unautorisierte Veränderung
  - Von nicht qualifizierten Dritten ausgeführte Reparaturen
  - Benutzung entgegen den geltenden gesetzlichen, technischen oder Sicherheitsnormen
  - Unvorsichtigen Transport ohne geeignete Verpackung oder anderen Schutz
6. Ein Anspruch auf Garantie kann nicht erhoben werden bei:
  - Einem Schaden während des Transports
  - Der Entfernung oder Änderung der Seriennummer des Gerätes
7. Von der Garantie ausgenommen sind:
  - Kabel
  - Lampen
  - Zubehörteile aus Glas
  - Filter
8. Die Garantie berechtigt neben dem Ersatz beziehungsweise der Reparatur der defekten Zubehörteile nicht zu irgendeiner Erstattung eines eventuellen Schadens. Bestron kann nie für einen eventuellen Folgeschaden oder irgendwelche andere Konsequenzen, die durch oder in Bezug auf das von ihr gelieferte Gerät entstanden sind, haftbar gemacht werden.
9. Der Garantieanspruch kann nur bei Ihrem (Web-)Händler oder direkt beim Bestron Kundendienst geltend gemacht werden. Senden Sie ein Gerät nicht ohne vorherige Rücksprache zurück. Das Paket kann dann abgelehnt werden und eventuelle Kosten gehen zu Ihren Lasten. Nehmen Sie erst für Anweisungen, wie Sie das Gerät einpacken und versenden müssen, Kontakt auf. Jedem Garantieanspruch muss der Kaufbeleg beigelegt werden.

## SERVICE

---

Sollte sich unverhofft eine Störung ergeben, dann können Sie mit dem BESTRON-Kundendienst Kontakt aufnehmen: [www.bestron.com/service](http://www.bestron.com/service)



## FÉLICITATIONS !

---

Nous vous félicitons pour l'achat de votre produit Bestron. Dans le présent manuel d'utilisation, nous vous expliquons comment celui fonctionne et comment vous devez l'utiliser. Nous vous invitons par conséquent à lire attentivement les instructions d'utilisation avant d'utiliser l'appareil. Lorsque vous l'utilisez, prenez soin de suivre parfaitement les instructions d'utilisation. Conserver-les précautionneusement.

### **En cas de dysfonctionnement :**

Si l'appareil devait malencontreusement ne plus fonctionner, n'essayez jamais de le réparer vous-même. Vous devez laisser le soin de le faire à un réparateur/technicien qualifié.

### **Utilisation par des enfants :**

- Le présent appareil peut être utilisé par des enfants de plus de 8 ans et par des personnes dont les facultés physiques, sensorielles ou psychiques sont diminuées ou des personnes n'ayant ni l'expérience ni les connaissances requises, à condition toutefois qu'une personne s'assure qu'ils/elles ont pris connaissance des instructions permettant de l'utiliser en toute sécurité et qu'ils/elles ont conscience des dangers potentiels.
- Le nettoyage et l'entretien ne peuvent être effectués par des enfants de moins de 8 ans. Les enfants de plus de 8 ans doivent être sous la surveillance d'un adulte.
- Conservez l'appareil et le câble hors de portée des enfants de moins de 8 ans.
- Veillez à toujours surveiller les enfants de sorte à vous assurer qu'ils ne jouent pas avec l'appareil.

## CE QUE VOUS DEVEZ SAVOIR AU SUJET DES APPAREILS ELECTRIQUES

---

- Avant toute utilisation, vérifiez que la tension électrique du réseau correspond à la tension électrique indiquée sur la plaque signalétique de l'appareil concerné.
- Veillez toujours à placer les appareils électriques sur une surface stable et plane et à un endroit où celui-ci ne peut pas tomber.
- Certains éléments d'un appareil électrique peuvent devenir chauds ou parfois même brûlants. Prenez soin de ne pas les toucher afin d'éviter de vous brûler.
- Assurez-vous que vos mains sont sèches lorsque vous touchez un appareil électrique, un fil/câble ou une prise.
- Les appareils électriques doivent pouvoir libérer la chaleur qu'ils produisent de sorte à éviter tout risque d'incendie. Vérifiez par

conséquent s'il y a suffisamment d'espace autour de l'appareil et faites en sorte que celui-ci ne puisse entrer en contact avec du matériel inflammable. Les appareils électriques ne doivent jamais être couverts.

- Assurez-vous que les appareils électriques, les fils/câbles ou les prises n'entrent pas en contact avec de l'eau.
- N'immergez jamais des appareils électriques, des fils/câbles ou prises dans de l'eau ou dans un autre liquide.
- Ne saisissez jamais un appareil électrique lorsque celui-ci est tombé dans l'eau. Débranchez-le immédiatement et ne l'utilisez plus.
- Assurez-vous que les appareils électriques, les fils/câbles ou les prises n'entrent pas en contact avec des sources de chaleur comme une plaque de cuisson brûlante ou avec du feu.
- Ne laissez pas pendre des fils/câbles sur le rebord d'un évier, d'un plan de travail ou d'une table.
- Débranchez toujours l'appareil de la prise de contact lorsque vous ne l'utilisez pas.
- Lorsque vous débranchez l'appareil de la prise de contact, prenez soin de tirer en saisissant la partie dure de la prise mâle et non pas en tirant sur le fil/câble.
- Contrôlez régulièrement si le fil/câble de l'appareil électrique est encore intact. N'utilisez pas l'appareil si le fil/câble présente des signes d'endommagement. Si le fil/câble est endommagé, celui-ci doit être remplacé par le fabricant, par un service technique ou par une personne ayant une compétence/qualification similaire, ceci afin d'éviter tout danger.

## CE QUE VOUS DEVEZ SAVOIR AU SUJET DE CET APPAREIL

- Soyez prudent lorsque vous utilisez l'appareil à l'extérieur.
- N'utilisez jamais l'appareil dans des pièces humides.
- Après utilisation, nettoyez soigneusement l'appareil (voir Nettoyage et entretien).
- N'utilisez pas l'appareil pour aspirer les objets suivants:
  - objets incandescents ou incandescents
  - éclats de verre ou autres objets coupants
  - résidus de plâtre, de ciment, de pierre, de suie et similaires
  - liquides inflammables ou corrosifs.

Ces objets pourraient sérieusement endommager l'appareil et le système de filtrage et rendre son utilisation dangereuse.
- N'insérez jamais d'objets dans les orifices de ventilation.
- Assurez-vous que les orifices d'échappement sont ouverts et que le filtre n'est pas obstrué. Les blocages provoqueraient une surchauffe de l'appareil. Eteignez l'appareil s'il surchauffe! Une fois le problème résolu, attendez que l'appareil soit complètement refroidi. Il sera alors prêt à être utilisé à nouveau.

- Éteignez l'appareil en cas de mauvais fonctionnement, avant de le vider, de le nettoyer ou de le ranger.
- Ne ramassez pas le support de charge s'il tombe dans l'eau. Retirez l'adaptateur de la prise murale immédiatement. N'utilisez plus l'adaptateur.
- Après avoir lavé le filtre, assurez-vous qu'il est parfaitement sec avant de le retourner à l'appareil.

## ENVIRONNEMENT

---



- Débarrassez-vous du matériel d'emballage comme le plastique et les boîtes dans les containers destinés à cet effet.
- À la fin de sa durée de vie, ne jetez pas ce produit comme un simple déchet ménager mais remettez-le à un centre de collecte de recyclage des produits électriques et électroniques. Consultez le symbole sur le produit, le mode d'emploi ou l'emballage.
- Les matériels/matériaux peuvent être réutilisés comme indiqué. En apportant votre aide au recyclage et au traitement des matériels/matériaux ou à tout autre forme de réutilisation d'anciens appareils, vous contribuez à la protection de l'environnement.
- Informez-vous auprès de votre commune pour obtenir la liste des points de collecte à proximité de chez vous.

## DÉCLARATION DE CONFORMITÉ CE

---

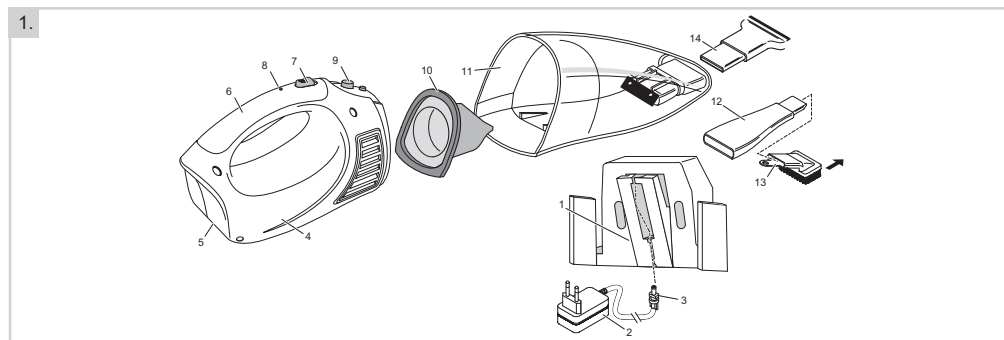
Ce produit répond aux exigences des directives Européennes.



**R. Neyman**  
Contrôle qualité

## FONCTIONNEMENT - Généralités

L'appareil est destiné uniquement à l'utilisation domestique, et non à l'usage professionnel.



- |  |   |
|--|---|
| 1. Socle de recharge                   | 8. Témoin de charge                                       |
| 2. Adaptateur de tension réseau        | 9. Bouton de déblocage du collecteur de poussière/liquide |
| 3. Connecteur                          | 10. Filtre amovible                                       |
| 4. Bloc moteur                         | 11. Collecteur de poussière/liquide                       |
| 5. Connecteur de l'aspirateur de table | 12. Embout étroit pour fentes et angles                   |
| 6. Poignée                             | 13. Embout avec brosse                                    |
| 7. Interrupteur marche/arrêt           | 14. Embout à brosse dure                                  |

## FONCTIONNEMENT - Avant première utilisation

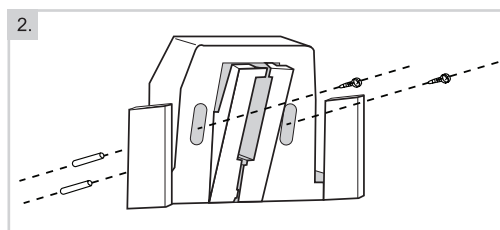
Sortez l'appareil de son emballage, avec toutes les pièces.

## FONCTIONNEMENT - Placement du connecteur sur le socle de recharge

1. Introduire le connecteur (3) de charge (2) à travers l'ouverture dans la base du chargeur (1). tourner le connecteur d'un quart de tour dans le sens des aiguilles d'une montre.

## FONCTIONNEMENT - Fixez le socle de recharge au mur (option)

Vous pouvez placer le socle de recharge debout sur un plan de travail, quand l'aspirateur à main n'est pas bien placé sur le socle de recharge, il ne fonctionnera pas bien ou pas du tout.



## FONCTIONNEMENT - Chargement des batteries

1. Placez l'aspirateur de table sur le socle de recharge.
2. Branchez l'adaptateur sur la prise. Le témoin (8) de charge l'aspirateur s'allume.
3. Laissez l'aspirateur se recharger pendant au moins 16 heures. L'appareil peut s'échauffer légèrement. Ceci est normal et ne signifie pas de problème.
4. Débranchez de l'adaptateur.
5. L'appareil est maintenant prêt à l'usage.

### ATTENTION:

- Si l'aspirateur de table n'est pas placé comme il faut sur le socle de recharge, il peut tomber.

## FONCTIONNEMENT - Aspiration à sec

Utilisez l'aspirateur uniquement si le filtre est monté correctement, ainsi que son support (voir 'Nettoyage du filtre'). Un filtre endommagé ou mal monté peut endommager l'appareil.

1. Vérifiez que les batteries de l'aspirateur sont chargées (voir 'Chargement des batteries').
2. Montez l'accessoire voulu sur l'appareil.
3. Mettez l'appareil en marche; pour ce faire, vous poussez l'interrupteur marche/ arrêt.
4. Quand vous avez fini, arrêtez l'appareil; pour ce faire, repoussez l'interrupteur.
5. Après l'utilisation, remplacez l'appareil sur le socle de recharge.

## FONCTIONNEMENT - Aspiration des liquides

Utilisez l'aspirateur uniquement si le filtre est monté correctement, ainsi que son support (voir 'Nettoyage du filtre'). Un filtre endommagé ou mal monté peut endommager l'appareil.

1. Vérifiez que les batteries de l'aspirateur sont chargées (voir 'Chargement des batteries').
2. Montez l'embout à brosse dure sur l'appareil.
3. Mettez l'appareil en marche; pour ce faire, vous poussez l'interrupteur marche/ arrêt.
4. Quand vous avez fini, arrêtez l'appareil; pour ce faire, repoussez l'interrupteur.
5. Videz le collecteur de poussière/liquide
6. Après l'utilisation, remplacez l'appareil sur le socle de recharge.

### ATTENTION:

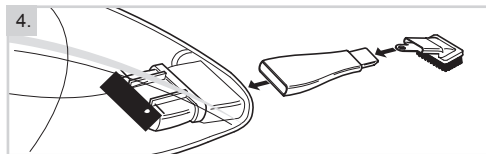
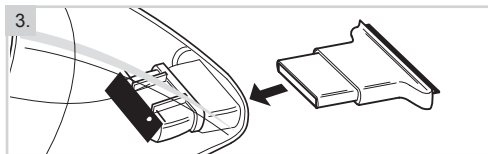
- N'utilisez pas l'appareil pour aspirer poussière et liquide simultanément, ou directement l'un après l'autre.
- Le niveau du liquide aspiré ne doit jamais dépasser le niveau 'MAX.' marqué sur le collecteur de poussière/liquide.
- Ne tenez pas l'aspirateur de table à la verticale, ni à l'envers, pour éviter la pénétration de liquide dans l'appareil. Videz le collecteur de poussière/liquide avant de replacer l'appareil sur le socle de recharge.

## FONCTIONNEMENT - Montage d'un accessoires

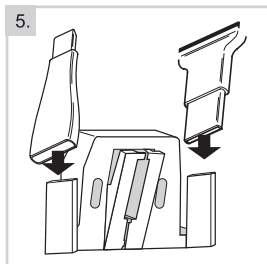
L'aspirateur uniquement est livré avec les accessoires suivants :

- un embout étroit (12) destiné aux cadres de fenêtre, fentes, trous etc. ;
- un embout à brosse (13), destiné aux surfaces délicates ou bosselées.
- un embout pour l'aspiration de liquides (14)

1. Tenez l'aspirateur uniquement par la poignée (6). Assurez-vous que vous ne pouvez pas allumer accidentellement l'appareil.
2. Enfitez l'embout pour liquides (14) ou l'embout étroit sur l'embout d'aspiration du collecteur de poussière/liquide de l'aspirateur à main voiture.
3. Si vous voulez utiliser l'embout à brosse (13), enfitez-le par-dessus l'embout étroit.



Vous pouvez ranger les accessoires en les mettant sur le porteur du socle de recharge



## NETTOYAGE ET ENTRETIEN - Nettoyage extérieur

---

Nettoyez l'extérieur de l'appareil avec un chiffon humide et un produit convenant aux matières plastiques. Ne laissez pas l'humidité pénétrer à l'intérieur de l'aspirateur.

### ATTENTION:

- N'immergez jamais l'appareil, le socle de recharge ni l'adaptateur dans l'eau.
- N'utilisez pas de détergents agressifs ou décapants ni d'objets tranchants (tels que couteaux ou brosses dures) pour le nettoyage.

## NETTOYAGE ET ENTRETIEN - Vidange du collecteur - poussière

---

Videz régulièrement la poussière du collecteur.

1. Appuyez sur le bouton de déblocage sur le dessus de l'appareil et détachez le collecteur du bloc moteur.
2. Détachez le support du filtre du collecteur.
3. Nettoyez le filtre, si nécessaire (voir 'Nettoyage du filtre').
4. Videz le collecteur dans une poubelle.
5. Remettez à sa place le support du filtre dans le collecteur.
6. Remontez le collecteur sur l'appareil.

## NETTOYAGE ET ENTRETIEN - Vidange de collecteur - liquides

---

1. Appuyez sur le bouton de déblocage sur le dessus de l'appareil et détachez le collecteur du bloc moteur.
2. Détachez le support du filtre du collecteur.
3. Nettoyez le filtre, si nécessaire (voir 'Nettoyage du filtre').
4. Videz dans l'évier le liquide du collecteur.
5. Nettoyez l'intérieur du collecteur et le support du filtre avec de l'eau et un détergent convenant aux matières plastiques, et séchez-les à fond.
6. Remettez à sa place le support du filtre dans le collecteur.
7. Remontez le collecteur sur l'appareil.

### ATTENTION:

- Videz toujours le liquide du collecteur de poussière/liquide avant de replacer l'appareil sur le socle de recharge.
- Ne tenez pas le collecteur à la verticale, ni à l'envers, pour éviter que le liquide ne s'écoule.

## NETTOYAGE ET ENTRETIEN - Nettoyage du filtre

---

Lorsque le filtre est encrassé, vous devez le nettoyer. Sinon, la puissance d'aspiration diminuera, et à la longue, le moteur peut subir des dommages.

1. Sortez le filtre du collecteur de poussière/liquide
2. Rincez le filtre à l'eau tiède.
3. Laissez le filtre sécher à fond.
5. Remettez à sa place le support du filtre dans le collecteur.
6. Remontez le collecteur sur l'appareil.

### ATTENTION:

- Ne mettez jamais le filtre au lave-vaisselle.
- Ne séchez jamais le filtre à l'aide d'appareils tels qu'un sèche-cheveux.

## DISPOSITIONS CONCERNANT LA GARANTIE

---

Le présent produit Bestron bénéficie – aux conditions ci-après – d'une garantie de 60 mois suivant la date d'achat et couvrant toute panne résultant d'un défaut/vice de fabrication et/ou de fonctionnement.

1. Pendant la période de garantie précitée, aucun frais ne sera facturé au titre des coûts de main-d'œuvre et de matériel.
2. Les réparations effectuées au cours de la période de garantie n'entraînent pas de prolongation du délai de garantie.
3. Les éléments/composantes défectueux – ou l'appareil lui-même en cas d'échange de l'appareil – deviennent automatiquement la propriété de Bestron.
4. La garantie profite exclusivement au premier acheteur et n'est pas transmissible.
5. La garantie ne joue pas pour les dommages résultant :
  - D'accidents
  - D'une utilisation inappropriée
  - De l'usure
  - D'une manipulation négligente
  - D'une installation erronée
  - Du raccordement à un réseau électrique autre que celui indiqué sur la plaque signalétique
  - De modifications non autorisées apportées à l'appareil
  - De réparations effectuées par des personnes non qualifiées
  - D'une utilisation contraire aux normes légales, techniques ou de sécurité s'appliquant
  - D'un transport négligent sans utiliser un emballage adéquat ou une autre protection
6. Il n'est pas possible de mettre en œuvre la garantie en cas de :
  - Dommages apparus pendant le transport
  - Suppression ou modification du numéro de série de l'appareil
7. Ne bénéficient pas de la garantie :
  - Les fils/câbles
  - Les lampes
  - Les parties/composantes en verre
  - Les filtres
8. La garantie ne donne pas droit à l'indemnisation d'éventuels dommages en sus du remplacement ou de la réparation des parties/composantes défectueuses. La responsabilité de Bestron ne peut jamais être engagée pour les éventuels dommages consécutifs ou pour toute autre conséquence causés l'appareil livré par Bestron ou en relation avec celui-ci.
9. Pour faire jouer la garantie, il convient de s'adresser au vendeur (sur Internet) ou directement au Service assistance de Bestron. N'envoyez jamais un article de votre propre initiative. Le paquet peut être en effet refusé et les éventuels frais seront à votre charge. Contactez d'abord le vendeur ou le Service assistance de Bestron qui vous indiqueront comment vous devez emballer l'appareil et comment l'expédier. Toute demande de mise en œuvre de la garantie doit être accompagnée d'une preuve d'achat.

## SERVICE

---

En cas de panne ou de dysfonctionnement de votre appareil, contactez le service assistance de BESTRON : **[www.bestron.com/service](http://www.bestron.com/service)**

## PROFICIAT!

---

Proficiat met de aankoop van dit Bestron-product. In deze gebruiksaanwijzing leggen we de werking en het gebruik uit. Lees de gebruiksaanwijzing dus aandachtig door vóór u het apparaat gaat gebruiken. Gebruik het apparaat alleen zoals beschreven in de gebruiksaanwijzing. Bewaar de gebruiksaanwijzing daarna zorgvuldig.

### **Bij een defect:**

Mocht het apparaat onverhoopt defect raken, probeer dan nooit zélf de reparatie uit te voeren. Laat reparaties altijd uitvoeren door een gekwalificeerde monteur.

### **Gebruik door kinderen:**

- Dit apparaat mag worden gebruikt door kinderen ouder dan 8 jaar en personen met verminderde lichamelijke, zintuiglijke of geestelijke vermogens of gebrek aan ervaring en kennis, maar alleen onder toezicht of als ze instructie hebben gekregen over het veilig gebruik van het apparaat en de mogelijke gevaren ervan begrijpen.
- Reiniging en onderhoud moeten niet worden gedaan door kinderen, behalve als zij ouder dan 8 jaar zijn en onder toezicht staan.
- Houd het toestel en de kabel buiten bereik van kinderen tot 8 jaar oud.
- Kinderen moeten in de gaten gehouden worden om er zeker van te zijn dat ze niet met het apparaat spelen.

## WAT U MOET WETEN OVER ELEKTRISCHE APPARATEN

---

- Controleer of de netspanning overeenkomt met de aangegeven netspanning op het typeplaatje van een elektrisch apparaat, voordat u het gebruikt.
- Plaats elektrische apparaten altijd op een stabiele en vlakke ondergrond, op een plaats waar het niet kan vallen.
- Bepaalde delen van een elektrisch apparaat kunnen warm of zelfs heet worden. Raak deze niet aan om te voorkomen dat u zich verbrandt.
- Zorg ervoor dat uw handen droog zijn als u een elektrisch apparaat, een snoer of een stekker aanraakt.
- Elektrische apparaten moeten hun warmte kwijt kunnen om brandgevaar te voorkomen. Zorg er dus voor dat het apparaat voldoende vrij is en niet in contact kan komen met brandbaar materiaal. Elektrische apparaten mogen nooit worden bedekt.



- Zorg ervoor dat elektrische apparaten, snoeren of stekkers niet in aanraking komen met water.
- Dompel elektrische apparaten, snoeren of stekkers nooit onder in water of een andere vloeistof.
- Pak elektrische apparaten niet op wanneer ze in het water zijn gevallen. Trek direct de stekker uit het stopcontact. Gebruik het apparaat niet meer.
- Zorg ervoor dat elektrische apparaten, snoeren en stekkers niet in aanraking komen met hittebronnen, zoals een hete kookplaat of open vuur.
- Laat snoeren niet over de rand van het aanrecht, werkblad of een tafel hangen.
- Haal stekkers altijd uit het stopcontact wanneer u het elektrisch apparaat niet gebruikt.
- Als u de stekker uit het stopcontact neemt, trek dan aan de stekker zelf en niet aan het snoer.
- Controleer regelmatig of het snoer van het elektrisch apparaat nog intact is. Gebruik het apparaat niet als het snoer beschadigingen vertoont. Als het snoer beschadigd is, moet het vervangen worden door de fabrikant, een technische servicedienst of een persoon met een gelijkaardige kwalificatie, om elk gevaar te vermijden.

## WAT U MOET WETEN OVER DIT APPARAAT

---

- Wees voorzichtig wanneer u het apparaat buitenshuis gebruikt.
- Gebruik het apparaat nooit in vochtige ruimten.
- Maak het apparaat na gebruik grondig schoon (zie Reiniging en onderhoud).
- Gebruik het apparaat niet voor het opzuigen van de volgende voorwerpen:
  - gloeiende of brandende voorwerpen
  - glassplinters of andere scherpe voorwerpen
  - resten gips, cement, steen, roet en dergelijke
  - brandbare of agressieve vloeistoffen.Deze voorwerpen kunnen het apparaat en het filtersysteem ernstig beschadigen en het apparaat onveilig maken in gebruik.
- Steek nooit voorwerpen in de uitblaasopeningen.
- Zorg ervoor dat de uitblaasopeningen en het filter niet verstopt zijn. Verstoppingen veroorzaken oververhitting van het apparaat. Schakel bij oververhitting het apparaat uit! Als u de storing heeft verholpen, wacht dan totdat het apparaat helemaal is afgekoeld. Daarna kunt u het apparaat weer gebruiken.
- Schakel het apparaat uit als u tijdens het gebruik storingen ondervindt of als u het apparaat gaat legen, reinigen of opbergen.

- Pak het oplaadstation niet op wanneer het in het water is gevallen. Trek direct de adapter uit het stopcontact. Gebruik de adapter niet meer.
- Laat een gereinigd filter goed drogen voordat u het terugplaatst in het apparaat.

## MILIEU

---



- Werp verpakkingsmateriaal zoals plastic en dozen in de daarvoor bestemde containers.
- Dit product aan het eind van de gebruiksduur niet inleveren als normaal huishoudelijk afval, maar bij een inzamelpunt voor hergebruik van elektrische en elektronische apparatuur. Let op het symbool op het product, de gebruiksaanwijzing of de verpakking.
- De materialen kunnen hergebruikt worden zoals aangegeven. Door uw hulp bij hergebruik, de verwerking van de materialen of ander vormen van de benutting van oude apparatuur levert u een belangrijke bijdrage aan de bescherming van ons milieu.
- Informeer bij de gemeente naar het juiste inzamelpunt bij u in de buurt.

## EU-CONFORMITEITSVERKLARING

---

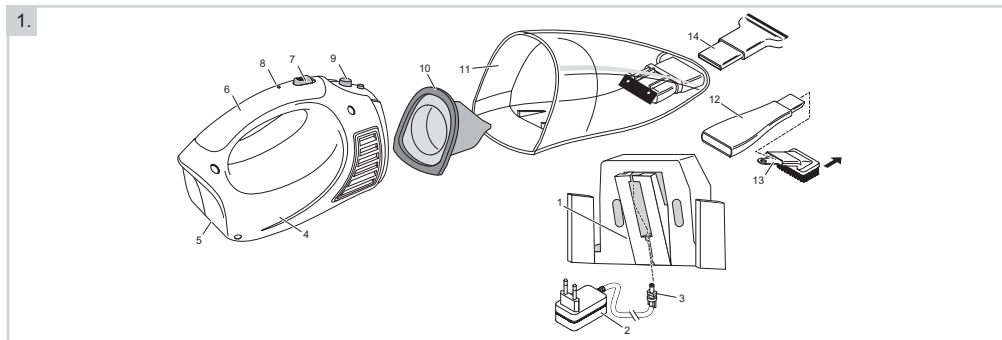
Dit product voldoet aan de eisen volgens de Europese richtlijnen.



**R. Neyman**  
Quality control

**WERKING - Algemeen**

Het apparaat is alleen bedoeld voor huishoudelijke doeleinden, niet voor professioneel gebruik.



- |                                  |  |
|----------------------------------|--|
| 1. Oplaadstation                 | 8. Oplaadindicatielampje                   |
| 2. Adapter                       | 9. Ontgrendelknop stof-/vloeistofreservoir |
| 3. Aansluitplug                  | 10. Uitneembare filter                     |
| 4. Motorhuis                     | 11. Stof-/vloeistofreservoir               |
| 5. Aansluitcontact kruimelzuiger | 12. Smal mondstuk voor kieren en hoeken    |
| 6. Handgreep                     | 13. Mondstuk met borstel                   |
| 7. Aan/uit-schakelaar            | 14. Mondstuk met rubber opzetstuk          |

**WERKING - Voor het eerste gebruik**

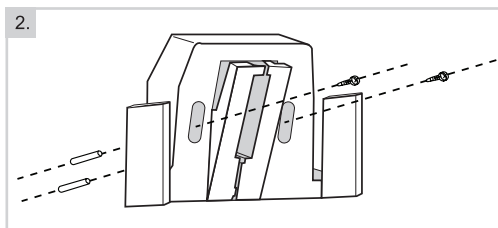
Haal het apparaat en alle onderdelen uit de verpakking.

**WERKING - Aansluitplug in oplaadstation plaatsen**

1. Steek de aansluitplug (3) van de adapter (2) door de opening van het oplaadstation (1). Draai de aansluitplug vervolgens een kwartslag met de klok mee.

**WERKING - Oplaadstation aan de wand bevestigen (optioneel)**

U kunt het oplaadstation op een werkblad plaatsen, maar ook aan de wand bevestigen. Zo kunt u de kruimelzuiger netjes op een vaste plek opbergen.



**WERKING - Accu opladen**

1. Plaats de kruimelzuiger op het oplaadstation.
2. Steek de adapter in het stopcontact. Het oplaadindicatielampje op de kruimelzuiger gaat branden.
3. Laat de kruimelzuiger minimaal 14 uur opladen. De adapter kan daarbij een beetje warm worden. Dit is normaal en duidt niet op een defect.
4. Neem de adapter uit het stopcontact.
5. Het apparaat is nu gereed voor gebruik.

**LET OP:**

- Wanneer de kruimelzuiger niet goed op het oplaadstation is geplaatst, kan hij er vanaf vallen, of functioneert het opladen niet of niet goed.

## WERKING - Droog stofzuigen

Gebruik de kruimelzuiger alleen als de filter op de juiste wijze is geplaatst (zie 'Filter reinigen'). Een beschadigd of niet goed geplaatst filter kan beschadigingen aan het apparaat veroorzaken.

1. Zorg ervoor dat de accu van de kruimelzuiger is opgeladen (zie 'Accu opladen').
2. Plaats eventueel een hulpstuk op het apparaat.
3. Schakel het apparaat in door de aan/uit-schakelaar naar voren te schuiven.
4. Schakel het apparaat na gebruik uit door de aan/uit-schakelaar naar achter te schuiven.
5. Plaats het apparaat na gebruik weer op het oplaadstation.

## WERKING - Nat stofzuigen

Gebruik de kruimelzuiger alleen als de filter op de juiste wijze is geplaatst (zie 'Filter reinigen'). Een beschadigd of niet goed geplaatst filter kan beschadigingen aan het apparaat veroorzaken.

1. Zorg ervoor dat de accu van de kruimelzuiger is opgeladen (zie 'Accu opladen').
2. Plaats het rubber opzetstuk op het apparaat.
3. Schakel het apparaat in door de aan/uit-schakelaar naar voren te schuiven.
4. Schakel het apparaat na gebruik uit door de aan/uit-schakelaar naar achter te schuiven.
5. Verwijder de vloeistof uit het stof-/vloeistofreservoir
6. Plaats het apparaat na gebruik weer op het oplaadstation.

### LET OP:

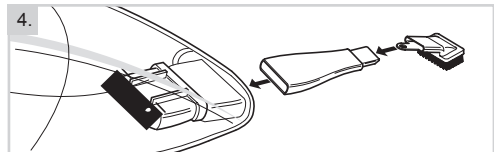
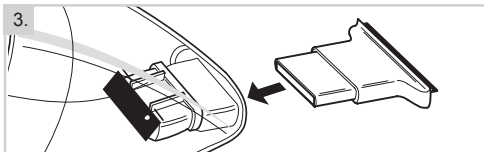
- Gebruik het apparaat niet om gelijktijdig of achtereenvolgens stof en vloeistof op te zuigen.
- Het niveau van de opgezogen vloeistof mag de aanduiding 'MAX.' op het stof-/ vloeistofreservoir niet overschrijden.
- Houd de kruimelzuiger niet rechtop en/of ondersteboven om te voorkomen dat vloeistof in het apparaat komt. Verwijder eerst de vloeistof uit het stof-/ vloeistofreservoir voordat u het apparaat weer op het oplaadstation plaatst.

## WERKING - Hulpstukken

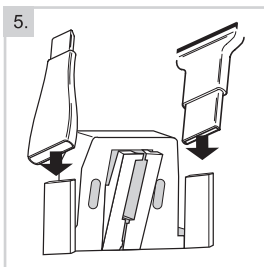
De kruimelzuiger wordt met de volgende hulpstukken geleverd:

- een smal mondstuk (12) voor het reinigen van kieren, gaatjes en dergelijke;
- een mondstuk met borstel (13) voor het reinigen van tere of ongelijke oppervlakken;
- een mondstuk met rubberen opzetstuk (14) voor het opzuigen van vloeistoffen.

1. Houd de kruimelzuiger bij de handgreep (6). Zorg ervoor dat u het apparaat niet per ongeluk kunt inschakelen.
2. Schuif het mondstuk met rubberen opzetstuk (14) of het smalle mondstuk voor kieren en hoeken in de zuigmond van de autozuiger.
3. Schuif, indien nodig, het mondstuk met borstel (13) op het smalle mondstuk voor kieren en hoeken.



U kunt de hulpstukken opbergen door ze op de houders van het oplaadstation te plaatsen



## REINIGING EN ONDERHOUD - Buitenkant reinigen

---

Reinig de buitenkant van alle onderdelen met een vochtige doek en een reinigingsmiddel dat geschikt is voor kunststof. Zorg ervoor dat er geen vocht binnenin de kruimelzuiger komt.

### LET OP:

- Dompel het apparaat, de oplaadstandaard en de adapter nooit onder in water.
- Gebruik geen agressieve of schurende schoonmaakmiddelen of scherpe voorwerpen (zoals messen of harde borstels) bij het reinigen.

## REINIGING EN ONDERHOUD - Stof uit het stofreservoir verwijderen

---

Verwijder periodiek het stof uit het reservoir.

1. Druk op de ontgrendelknop aan de bovenzijde van het apparaat en verwijder het reservoir van het motorhuis.
2. Verwijder de filterhouder uit het reservoir.
3. Reinig het filter, indien nodig (zie 'Filter reinigen').
4. Gooi het stof in het reservoir weg in een vuilnisbak.
5. Plaats de filterhouder terug in het reservoir
6. Plaats het reservoir terug op het motorhuis.

## REINIGING EN ONDERHOUD - Vloeistof uit het stofreservoir verwijderen

---

1. Druk op de ontgrendelknop aan de bovenzijde van het apparaat en verwijder het reservoir van het motorhuis.
2. Verwijder de filterhouder uit het reservoir.
3. Reinig het filter, indien nodig (zie 'Filter reinigen').
4. Gooi de vloeistof in het reservoir weg in de wasbak.
5. Reinig de binnenkant van het reservoir en de filterhouder met water en een reinigingsmiddel dat geschikt is voor kunststof, en droog ze vervolgens grondig.
6. Plaats de filterhouder terug in het reservoir
7. Plaats het reservoir terug op het motorhuis.

### LET OP:

- Voordat u de kruimelzuiger weer terugplaatst op het oplaadstation, moet u altijd eerst de vloeistof uit het reservoir verwijderen.
- Houd het reservoir niet rechtop en/of ondersteboven om te voorkomen dat er vloeistof uit het reservoir lekt.

## REINIGING EN ONDERHOUD - Filter reinigen

---

Als het filter erg vuil is, moet u het reinigen. Doet u dit niet, dan vermindert de zuigkracht en kan uiteindelijk zelfs de motor beschadigen.

1. Verwijder het filter uit het stof-/vloeistofreservoir.
2. Spoel het filter af met handwarm water.
3. Laat het filter goed drogen.
4. Plaats de filterhouder terug in het reservoir.
5. Plaats het reservoir terug op het motorhuis.

### LET OP:

- Gebruik geen afwasmachine voor het reinigen van het filter.
- Gebruik geen apparaten zoals een haarföhn voor het drogen van het filter.

## GARANTIEBEPALINGEN

---

Bestron hanteert onder de volgende voorwaarden 60 maanden na aankoopdatum garantie op deze apparatuur tegen defecten die zijn ontstaan door fabricage- en/of materiaalfouten.

1. In de genoemde garantieperiode zullen geen kosten worden berekend voor arbeidsloon en materiaal.
2. De onder garantie uitgevoerde reparatie verlengt de garantietermijn niet.
3. Defecte onderdelen of bij omruiling de defecte apparaten zelf, worden automatisch eigendom van Bestron.
4. De garantie is uitsluitend geldig voor de eerste koper en niet overdraagbaar.
5. De garantie is niet geldig voor schade die is ontstaan door:
  - Ongevallen
  - Verkeerd gebruik
  - Slijtage
  - Verwaarlozing
  - Foutieve installatie
  - Aansluiting op een andere netspanning dan die op het typeplaatje is vermeld
  - Ongeautoriseerde wijziging
  - Reparaties uitgevoerd door niet-gekwalificeerde derden
  - Gebruik in strijd met de geldende wettelijke, technische of veiligheidsnormen
  - Onzorgvuldig transport zonder geschikte verpakking of andere bescherming
6. Aanspraak op garantie kan niet worden gedaan bij:
  - Schade tijdens het transport
  - Het verwijderen of wijzigen van het serienummer van het apparaat.
7. Uitgezonderd van garantie zijn:
  - Snoeren
  - Lampen
  - Glazen onderdelen
  - Filters
8. De garantie geeft geen enkel recht op vergoeding van eventuele schade, buiten de vervanging respectievelijk reparatie van de defecte onderdelen. Bestron kan nooit aansprakelijk gesteld worden voor eventuele vervolgschade of enigerlei andere consequenties die door of in relatie met de door hem geleverde apparatuur zijn ontstaan.
9. Aanspraak op garantie kan alleen bij uw (web-)winkelier of rechtstreeks bij de Bestron Service Dienst. Stuur echter nooit zomaar iets op. Het pakket kan dan namelijk geweigerd worden en eventuele kosten zijn voor uw rekening. Neem eerst contact op voor aanwijzingen hoe u het apparaat moet inpakken en verzenden. Elke aanspraak op garantie dient vergezeld te gaan van het aankoopbewijs.

## SERVICE

---

Mocht zich onverhoopt een storing voordoen, dan kunt u contact opnemen met de BESTRON-service-dienst: [www.bestron.com/service](http://www.bestron.com/service)

## CONGRATULATIONS!

---

Congratulations with the purchase of this Bestron product. These instructions tell you how the product works and how to use it. Read the instructions carefully before you start using the appliance. Only use the appliance in the manner described in the instructions. Keep these instructions in a safe place for future reference.

### **Defects:**

If the appliance is defective, do not try to repair it yourself. Always have a qualified mechanic carry out any repairs.

### **Children:**

- This appliance may be used by children over the age of 8 years old and persons with reduced physical, sensory or mental capabilities or lack of experience and know-how, but only if supervised or if they have been instructed on how to use the appliance safely and are aware of its potential dangers.
- Children are not allowed to clean and maintain the appliance, except if they are over the age of 8 years old and supervised.
- Keep the appliance and the cable out of reach of children under the age of 8 years old.
- Keep an eye on children to ensure that they do not play with the appliance.

## WHAT YOU SHOULD KNOW ABOUT ELECTRICAL APPLIANCES

---

- Check that the mains voltage corresponds with that shown on the rating plate of an electrical appliance before you use it.
- Always install electrical appliances on a stable and level surface where it cannot fall over.
- Certain parts of an electrical appliance may become warm or sometimes hot. Do not touch them as you may burn yourself.
- Make sure your hands are dry when you touch an electrical appliance, a cord or a plug.
- Electrical appliances must be able to lose their heat to avoid fire hazards. Therefore, make sure that the appliance has sufficient clearance around it and that it does not come into contact with flammable materials. Electrical appliances must never be covered.
- Make sure that electrical appliances, cords or plugs do not come into contact with water.
- Never immerse electrical appliances, cords or plugs in water or any other liquid.

- Do not touch electrical appliances if they have fallen in the water. Immediately pull the plug out of the socket. Stop using the appliance.
- Make sure that electrical appliances, cords and plugs do not come into contact with heat sources, such as a hot hob or open fire.
- Never let cords hang over the edge of the sink, a worktop or a table.
- Always remove plug from the socket when you are not using the electrical appliance.
- Remove the plug from the socket by pulling the plug itself and not the cord.
- Regularly check if the cord of the electrical appliance is not damaged. Do not use the electrical appliance if the cord shows signs of damage. If the cord is damaged, it should be replaced by the manufacturer, a technical service provider or a person with an equivalent qualification, to avoid any danger.

## WHAT YOU SHOULD KNOW ABOUT THIS APPLIANCE

---

- Be careful when using the appliance outdoors.
- Never use the appliance in damp or wet locations.
- Thoroughly clean the appliance after use (see Cleaning and Maintenance).
- Do not use the appliance to suck up the following objects:
  - glowing or burning objects
  - glass splinters or other sharp objects
  - residues of plaster, cement, stone, soot, and similar
  - flammable or corrosive liquids.

These objects could cause serious damage to the appliance and the filter system, and make it unsafe to use.
- Never insert objects in the air-exhaust vents.
- Make sure that the exhaust openings are open, and that the filter is not blocked. Blockages will cause the appliance to overheat. Switch off the appliance if it overheats! Once you have remedied the problem, wait until the appliance has cooled down completely. It will then be ready for use again.
- Switch off the appliance in the event of a malfunction during use, and before emptying, cleaning, or storing the appliance.
- Do not pick up the charging holder if it falls into water. Remove the adapter from the wall socket immediately. Do not use the adapter any more.
- After washing the filter make sure it is thoroughly dry before returning it to the appliance.



## ENVIRONMENT

---



- Dispose of packaging material such as plastic and cardboard boxes in the designated containers.
- Do not dispose of this product as normal domestic waste at the end of its life, but hand it in at a collection point for the reuse of electric and electronic equipment. Look for the symbol on the product, the user instructions or the packaging showing the type of waste.
- The materials can be used as indicated. By helping us reuse and process the materials or otherwise recycle the old equipment, you will be making an important contribution towards the protection of the environment.
- Your municipality can tell you where to find the designated waste collection point in your neighbourhood.

## CE DECLARATION OF CONFORMITY

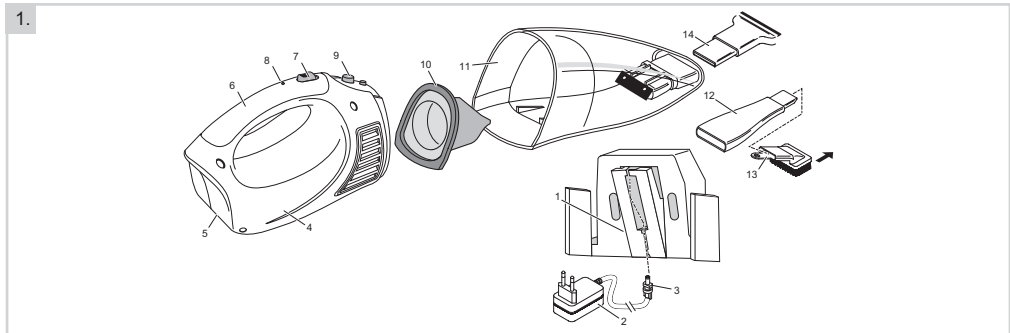
---

This product meets the requirements of European guidelines.

**R. Neyman**  
**Quality control**

**OPERATION - General**

The appliance is intended only for domestic use, not for professional use.



- |   |   |
|---|---|
| <ol style="list-style-type: none"> <li>1. Charging holder</li> <li>2. Mains adapter</li> <li>3. Connection plug</li> <li>4. Motor housing</li> <li>5. Connection contacts for handheld vacuum cleaner</li> <li>6. Handle</li> <li>7. On/Off switch</li> </ol> | <ol style="list-style-type: none"> <li>8. Charging light</li> <li>9. Dust/liquid-receptacle release button</li> <li>10. Removable filter</li> <li>11. Dust/liquid receptacle</li> <li>12. Crevice tool, for crevices and corners</li> <li>13. Nozzle with brush</li> <li>14. Nozzle with Rubber attachment</li> </ol> |
|---|---|

**OPERATION - Before first use**

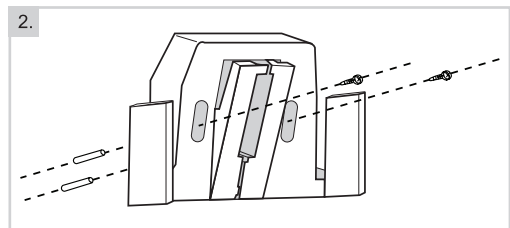
Remove the appliance and all accessories from the packaging

**OPERATION - Fitting the connection plug to the charging holder**

1. Insert the adapter's (2) charging plug (3) through the opening in the base of the charging holder (1). Turn the connection plug clockwise through 90 degrees.

**OPERATION - Mounting the charging holder to a wall (optional)**

You can put the charging holder on a worktop; you can also mount it on a wall. This will enable you to stow the hand-held vacuum cleaner neatly in a permanent storage place.



**OPERATION - Charging the batteries**

1. Fit the hand-held vacuum cleaner to the charging holder.
2. Put the adapter into the wall socket. The charging light of the vacuum cleaner will now illuminate.
3. Allow the hand-held vacuum cleaner to charge for at least 16 hours. The adapter may become slightly warm whilst it is charging. This is normal, and does not indicate that the appliance is defective.
4. Remove the adapter from the mains socket.
5. The appliance is now ready for use.

**ATTENTION:**

- The hand-held vacuum cleaner could fall off the charging holder or the charging system could fail if it is not positioned correctly.

**OPERATION - Dry vacuum cleaning**

Use the hand-held vacuum cleaner only when the filter is correctly fitted (see 'Cleaning the filter'). A damaged or incorrectly-fitted filter can cause damage to the appliance.

1. Make sure the hand-held vacuum cleaner's batteries are charged (see Charging the batteries).
2. If so required, fit an accessory to the appliance.
3. Switch on the appliance by sliding the On/Off switch forwards.
4. Switch off the appliance after use by sliding the On/Off switch back.
5. After use, return the appliance to the charging holder.

**OPERATION - Wet vacuum cleaning**

Use the hand-held vacuum cleaner only when the filter is correctly fitted (see 'Cleaning the filter'). A damaged or incorrectly-fitted filter can cause damage to the appliance.

1. Make sure the hand-held vacuum cleaner's batteries are charged (see Charging the batteries).
2. Fit the rubber attachment to the appliance.
3. Switch on the appliance by sliding the On/Off switch forwards.
4. Switch off the appliance after use by sliding the On/Off switch back.
5. Empty the liquid from the dust/liquid receptacle.
6. After use, return the appliance to the charging holder.

**ATTENTION:**

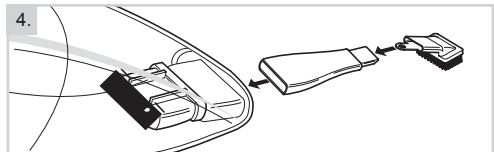
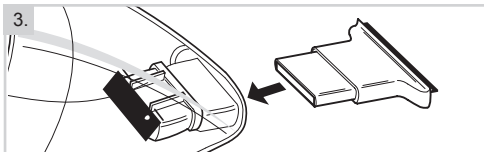
- Do not use the appliance to suck up solids and liquids either at the same time or after each other.
- The level of liquid in the dust-liquid receptacle may not rise above the 'MAX.' level.
- Do not hold the hand-held vacuum cleaner vertically upright or downwards, to prevent liquid from entering the appliance. Empty any liquid in the dust/liquid receptacle before returning the appliance to the charging holder.

**OPERATION - Fitting the accessories**

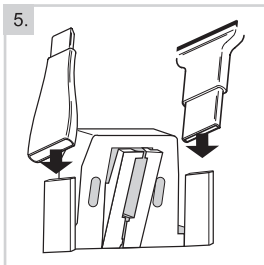
The hand-held vacuum cleaner is supplied with the following accessories:

- a crevice tool (12), which you can use to clean radiators, window frames, crevices, small openings, and similar;
- a nozzle with brush (13), which you can use to clean delicate or irregular surfaces;
- a nozzle with rubber attachment (14), which you can use to suck up liquids.

1. Hold the hand-held vacuum cleaner by the handle (6). Make sure you cannot accidentally switch on the appliance.
2. Slide the nozzle with rubber attachment (14) or the crevice tool into the nozzle of the car vacuum cleaner.
3. If so required, slide the nozzle with brush (13) onto the crevice tool.



You can store the accessories by placing them on the holders of the charging station.



### **CLEANING AND MAINTENANCE - Cleaning the exterior**

---

Clean the outer surface of all parts with a damp cloth and a cleaner suitable for plastics. Make sure no moisture gets into the hand-held vacuum cleaner.

**ATTENTION:**

- Never immerse the appliance, charging stand or adapter in water.
- Never use corrosive or scouring cleaning agents or sharp objects (such as knives or hard brushes) to clean the appliance.

### **CLEANING AND MAINTENANCE - Removing the dust from the dust receptacle**

---

Remove the dust from the receptacle at periodic intervals.

1. Press the release button on the upperside of the appliance, and remove the receptacle from the motor housing.
2. Remove the filter holder from the receptacle.
3. Clean the filter, if necessary (see 'Cleaning the filter').
4. Dispose of the dust from the receptacle in a dustbin.
5. Return the filter holder to the receptacle.
6. Fit the receptacle to the motor housing.

### **CLEANING AND MAINTENANCE - Removing liquid from the dust receptacle**

---

1. Press the release button on the upperside of the appliance, and remove the receptacle from the motor housing.
2. Remove the filter holder from the receptacle.
3. Clean the filter, if necessary (see 'Cleaning the filter').
4. Empty the liquid in the receptacle in a washbasin.
5. Clean the interior of the receptacle and the filter holder with water and a cleaner suitable for plastic, and dry thoroughly.
6. Return the filter holder to the receptacle.
7. Fit the receptacle to the motor housing.

**ATTENTION:**

- You must always empty any liquid in the receptacle before returning the hand-held vacuum cleaner to the charging holder.
- Do not hold the receptacle vertically upright, to prevent liquid from leaking from the receptacle.

### **CLEANING AND MAINTENANCE - Cleaning the filter**

---

You will need to clean the filter when it is severely fouled. Failure to do so can result in reduced suction, and may even cause damage to the motor.

1. Remove filter from the dust/liquid receptacle
2. Rinse the filter in lukewarm water.
3. Allow the filter to dry thoroughly.
5. Return the filter holder to the receptacle.
6. Fit the receptacle to the motor housing.

**ATTENTION:**

- Do not clean the filter in a dishwasher.
- Do not use appliances such as a hairdryer to dry the filter.

## WARRANTY CONDITIONS

---

Bestron offers a 60-month warranty on this equipment against defects resulting from manufacturing and/or material errors, subject to the following conditions.

1. No labour or material costs will be charged during this warranty period.
2. Any repairs carried out under the warranty will not extend the warranty period.
3. Faulty parts, or in the event of exchange, the faulty equipment itself, will automatically become the property of Bestron.
4. The warranty is valid for the first buyer only and is non-transferable.
5. The warranty is not valid for damage caused by:
  - Accidents
  - Improper use
  - Wear and tear
  - Neglect
  - Faulty installation
  - Connection to a different mains voltage than indicated on the type plate
  - Unauthorised changes
  - Repairs carried out by unqualified third parties
  - Use in violation with the applicable statutory, technical or safety standards
  - Careless transport without suitable packaging or other protection
6. Warranty cannot be claimed:
  - For damage during transport
  - If the serial number of the appliance is removed or changed
7. Items excluded from warranty are:
  - Cords
  - Lamps
  - Glass parts
  - Filters
8. The warranty does not entitle the purchaser to compensation for any damage other than replacement or repair of the faulty parts. Bestron cannot in any event be held liable for any indirect or consequential losses caused by or in relation to the equipment it has provided.
9. Claims under a warranty may only be submitted to your (online) retailer or directly to the Bestron Service Department. Never send items without being asked to. We may refuse the parcel and you will be liable for the costs. Contact us first and we tell you how the appliance should be packaged and sent. Each claim under a warranty must be accompanied by the relevant receipt.

## SERVICE

---

If an unexpected problem occurs, please contact the BESTRON service department:  
**[www.bestron.com/service](http://www.bestron.com/service)**

## COMPLIMENTI!

---

Congratulazioni per l'acquisto di questo prodotto Bestron. Nelle presenti istruzioni per l'uso viene spiegato il funzionamento e l'impiego dell'apparecchio. Pertanto, prima di utilizzarlo, leggerle attentamente. Utilizzare l'apparecchio esclusivamente come di seguito descritto. Conservare queste istruzioni in luogo sicuro.

### **In caso di guasto:**

Nel caso indesiderato in cui l'unità dovesse guastarsi, non tentare mai di ripararla da soli. Far sempre eseguire le riparazioni da un tecnico qualificato.

### **Utilizzo da parte dei bambini:**

- Questo apparecchio può essere utilizzato da bambini di età superiore agli 8 anni e da persone con capacità fisiche, sensoriali o mentali ridotte o con scarsa esperienza e conoscenza, ma esclusivamente sotto la supervisione di un adulto o se hanno ricevuto tutte le istruzioni necessarie per l'utilizzo sicuro dell'apparecchio e ne hanno compreso i possibili pericoli.
- Pulizia e manutenzione non devono essere effettuate dai bambini, a meno che non abbiano più di 8 anni e sotto la supervisione di un adulto.
- Mantenere l'unità e il cavo di alimentazione fuori dalla portata dei bambini di età inferiore agli 8 anni.
- I bambini devono essere costantemente sorvegliati per assicurarsi che non giochino con il dispositivo.

## COSA È NECESSARIO SAPERE SUI DISPOSITIVI ELETTRICI

---

- Prima di utilizzare un dispositivo elettrico, assicurarsi che la tensione di rete corrisponda alla tensione di rete indicata sulla sua targhetta d'identificazione.
- Collocare sempre gli apparecchi elettrici su una superficie stabile e piana, in modo che non possano cadere.
- Alcune parti di un dispositivo elettrico possono riscaldarsi o, a volte, surriscaldarsi. Per evitare le ustioni, evitare di toccarle.
- Quando si tocca un apparecchio elettrico, un cavo o una spina, assicurarsi che le mani siano asciutte.
- Le apparecchiature elettriche devono poter dissipare il calore prodotto al fine di evitare il rischio di incendio. Pertanto, assicurarsi che l'unità sia sufficientemente libera da ingombri e che non possa venire a contatto con materiale combustibile. Non coprire mai gli apparecchi elettrici.

- Evitare il contatto di apparecchi, cavi o spine elettriche con l'acqua.
- Mai immergere apparecchi elettrici, cavi o spine in acqua o in altri liquidi.
- Se gli apparecchi elettrici dovessero cadere in acqua, mai tentare di raccogliarli. Scollegare immediatamente la spina dalla presa elettrica e non riutilizzare l'apparecchio.
- Assicurarsi che gli apparecchi elettrici, i cavi e le spine non entrino in contatto con fonti di calore, come piastre calde o fiamme libere.
- Non lasciare i cavi appesi sopra il bordo del lavandino, del piano di lavoro o del tavolo.
- Quando il dispositivo non è in uso, scollegare sempre il cavo di alimentazione.
- Nello scollegare il cavo di alimentazione dalla spina elettrica, assicurarsi di tirare la spina stessa e non il cavo.
- Controllare regolarmente che il cavo del dispositivo elettrico sia intatto. Non utilizzare l'unità se il cavo risulta essere danneggiato. Se il cavo è danneggiato, per evitare qualsiasi rischio, è necessario che venga sostituito dal produttore, da un servizio di assistenza tecnica o da una persona qualificata.

## **COSA È NECESSARIO SAPERE SU QUESTO DISPOSITIVO**

- Fare attenzione quando si utilizza il dispositivo all'aperto.
- Non utilizzare mai l'apparecchio in ambienti umidi.
- Pulire accuratamente l'unità dopo l'uso (vedere la sezione Pulizia e manutenzione).
- Non utilizzare l'apparecchio per aspirare i seguenti oggetti:
  - oggetti incandescenti o ardenti
  - schegge di vetro o altri oggetti taglienti
  - residui di gesso, cemento, pietra, fuliggine e simili
  - I liquidi combustibili o aggressivi.
 Tali oggetti possono danneggiare gravemente l'apparecchio e il sistema di filtrazione e rendere l'apparecchio insicuro per l'utilizzo.
- Non inserire oggetti all'interno delle fessure di sbocco dell'aria.
- Assicurarsi che le fessure di sbocco dell'aria e il filtro non siano ostruiti. Eventuali ostruzioni possono causare un surriscaldamento dell'apparecchio. Disattivare sempre l'apparecchio in caso di surriscaldamento. Una volta eliminata la causa del malfunzionamento, attendere fino a quando l'apparecchio non si sia completamente raffreddato. Sarà quindi possibile utilizzare nuovamente l'apparecchio.
- Spegnere l'apparecchio se durante l'uso si verificano malfunzionamenti e quando si svuota, pulisce o ripone l'apparecchio.

- Non tentare di recuperare il supporto di ricarica nel caso in cui sia caduto in acqua. Scollegare direttamente l'alimentatore dalla presa elettrica e non utilizzare più l'alimentatore.
- Lasciare asciugare bene il filtro precedentemente lavato prima di reinserirlo nell'apparecchio.

## DISPOSIZIONI AMBIENTALI

---



- Smaltire i materiali di imballaggio, come plastica e scatole di cartone, negli appositi contenitori.
- Al termine della sua vita utile, non smaltire il prodotto come un normale rifiuto domestico, ma conferire presso un punto di raccolta per il riciclaggio di apparecchiature elettriche ed elettroniche. Osservare il relativo simbolo apposto sul prodotto, contenuto nelle istruzioni per l'uso o stampato sull'imballaggio.
- I materiali possono essere riutilizzati come indicato. Con il vostro aiuto per il riutilizzo, l'elaborazione dei materiali o altre forme di riciclaggio di vecchi apparecchi, contribuite in modo importante alla protezione dell'ambiente.
- Chiedete al vostro comune di residenza dove è ubicato il punto di raccolta appropriato.

## DICHIARAZIONE DI CONFORMITÀ CE

---

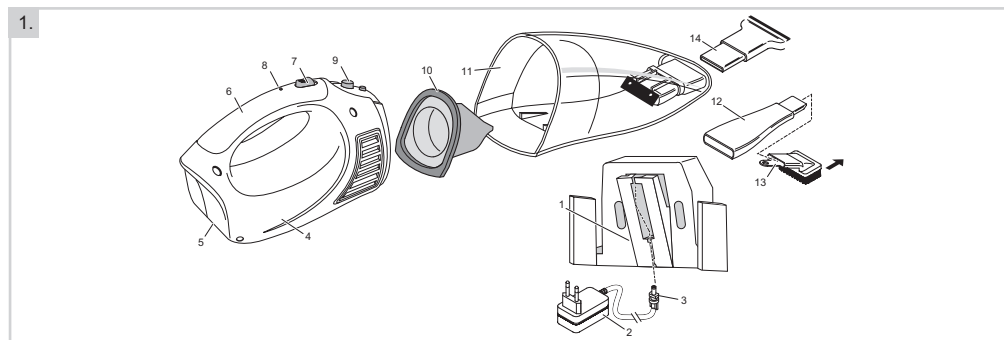
Questo prodotto soddisfa i requisiti delle linee guida Europee.

**R. Neyman**  
Controllo qualità



## FUNZIONAMENTO - Avvertenze general

l'apparecchio è inteso soltanto per consumo interno, non per uso professionale.



- |   |  |
|---|--|
| <ol style="list-style-type: none"> <li>1. Supporto di ricarica</li> <li>2. Alimentatore</li> <li>3. Spinotto di collegamento</li> <li>4. Vano motore</li> <li>5. Presa di collegamento dell'alimentatore</li> <li>6. Impugnatura</li> <li>7. Interruttore di acceso/spento</li> </ol> | <ol style="list-style-type: none"> <li>8. Spia luminosa di ricarica</li> <li>9. Pulsante di sblocco contenitore raccogliipolvere/raccoglii liquidi</li> <li>10. Filtro estraibile</li> <li>11. Contenitore raccogliipolvere/raccoglii liquidi</li> <li>12. Bocchetta speciale per fessure e angoli</li> <li>13. Bocchetta con spazzola</li> <li>14. Bocchetta con raschiatore</li> </ol> |
|---|--|

## FUNZIONAMENTO - Operazioni preliminari al primo utilizzo

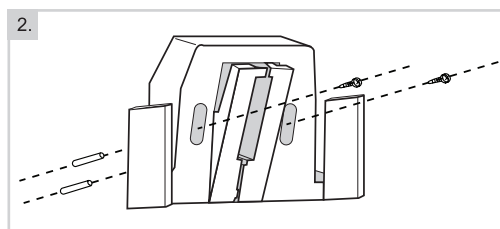
Scollegare l'unità e tutti i componenti dalla confezione.

## FUNZIONAMENTO - Spina di collegamento in sede di ricarica

1. Inserire lo spinotto di collegamento dell'alimentatore nell'apposita fessura situata nella parte inferiore del supporto di ricarica. Ruotare quindi lo spinotto di collegamento di un quarto di giro in senso orario.

## FUNZIONAMENTO - Frissare il supporto di ricarica alla parete (opzionale)

È possibile posizionare il supporto di ricarica sul piano di lavoro oppure fissarlo alla parete. In questo modo è possibile riporre facilmente l'aspirabriciole in un punto fisso.



## FUNZIONAMENTO - Ricarica delle batterie

1. Posizionare l'aspirabriciole sul supporto di ricarica.
2. Inserire l'alimentatore nella presa. La spia luminosa di aspirapolvere di ricarica si attiverà.
3. Lasciare in carica l'aspirabriciole per almeno 16 ore. Durante la ricarica l'apparecchio potrebbe surriscaldarsi leggermente. Si tratta di un fenomeno normale e non di un difetto dell'apparecchio.
4. Estrarre dell'alimentatore dalla presa.
5. L'apparecchio è ora pronto per l'uso.

### ATTENZIONE:

- Il portatile aspirapolvere potrebbe cadere il titolare di carica o il sistema di tariffazione potrebbe non riuscire se non è posizionato correttamente.

## FUNZIONAMENTO - Aspirazione di solidi

Assicurarsi di avere inserito correttamente il portafiltro e il filtro prima di procedere all'utilizzo dell'aspirabriciole (vedere la sezione "Pulizia del filtro"). Se il filtro è danneggiato o non inserito in modo corretto, ciò può recare danni all'apparecchio.

1. Assicurarsi che le batterie dell'aspirabriciole siano state ricaricate (vedere la sezione "Ricarica delle batterie").
2. Inserire eventualmente un accessorio nell'apparecchio (vedere la sezione.
3. Accendere l'apparecchio premendo in avanti l'interruttore di acceso/spento e mantenendolo in questa posizione.
4. Spegnerne l'apparecchio dopo l'uso rilasciando l'interruttore di acceso/spento.
5. Ricollocare l'apparecchio dopo l'uso sul supporto di ricarica

## FUNZIONAMENTO - Aspirazione di liquidi

Assicurarsi di avere inserito correttamente il portafiltro e il filtro prima di procedere all'utilizzo dell'aspirabriciole (vedere la sezione "Pulizia del filtro"). Se il filtro è danneggiato o non inserito in modo corretto, ciò può recare danni all'apparecchio.

1. Assicurarsi che le batterie dell'aspirabriciole siano state ricaricate (vedere la sezione "Ricarica delle batterie").
2. Inserire l'accessorio dotato di raschiatore nell'apparecchio (vedere la sezione "Montaggio degli accessori").
3. Accendere l'apparecchio premendo in avanti l'interruttore di acceso/spento e mantenendolo in questa posizione.
4. Spegnerne l'apparecchio dopo l'uso rilasciando l'interruttore di acceso/spento.
5. Rimuovere il liquido dal contenitore raccogliipolvere/raccogliiquidi
6. Ricollocare l'apparecchio dopo l'uso sul supporto di ricarica.

### ATTENZIONE:

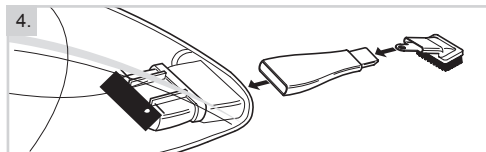
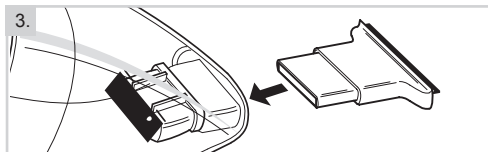
- Non utilizzare l'apparecchio per aspirare contemporaneamente o in successione sostanze solide e liquide.
- Il livello del liquido aspirato non deve superare l'indicatore di livello massimo "MAX" presente sul contenitore raccogliipolvere/raccogliiquidi.
- Non portare in posizione verticale e/o capovolgere l'aspirabriciole per evitare che penetrino liquidi all'interno dell'apparecchio. Prima di riposizionare l'apparecchio sul supporto di ricarica rimuovere il liquido dal contenitore raccogliipolvere/ raccogliiquidi.

## FUNZIONAMENTO - Inserire accessori

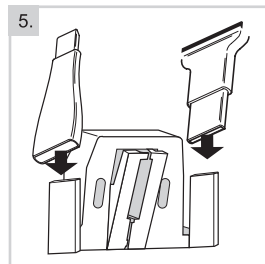
L'aspirapolvere portatile viene fornito con i seguenti accessori:

- uno strumento per fessure (12), che è possibile utilizzare per pulire i radiatori, i telai delle finestre, le fessure, le piccole aperture, e simili;
- un ugello con pennello (13), che è possibile utilizzare per pulire superfici delicate o irregolari;
- un ugello con attacco in gomma (14), che è possibile utilizzare per aspirare liquidi.

1. Tenere l'aspirapolvere portatile per la maniglia (6). Assicurarsi di non poter accidentalmente accendere l'apparecchio.
2. Far scorrere l'ugello con l'accessorio in gomma (14) o lo strumento per fessure nell'ugello dell'aspirapolvere per auto.
3. Se richiesto, far scorrere l'ugello con la spazzola (13) sullo strumento per fessure.



È possibile stoccaggio ai titolari del tubo della stazione di ricarica.



### **PULIZIA E MANUTENZIONE - Pulizia esterna dell' apparecchio**

Pulire la parte esterna dei componenti con un panno umido e un detergente adatto alla plastica. Assicurarsi che non penetrino liquidi all'interno dell'aspirabriciole.

#### **ATTENZIONE:**

- Non immergere mai l'apparecchio, il supporto di ricarica e l'alimentatore in acqua.
- Non utilizzare detergenti aggressivi o abrasivi né utensili taglienti o acuminati (come coltelli o spazzole dure) per eseguire la pulizia.

### **PULIZIA E MANUTENZIONE - Rimozione dello sporco dal contenitore raccogli polvere**

Rimuovere la polvere dal recipiente a intervalli periodici.

1. Premere il pulsante di rilascio sul lato superiore dell'apparecchio e rimuovere la presa dall'alloggiamento del motore.
2. Rimuovere il portafiltro dalla presa.
3. Pulire il filtro, se necessario (consultare "Pulizia del filtro").
4. Smaltire la polvere dal recipiente in una pattumiera.
5. Riportare il portafiltro sul ricettacolo.
6. Montare la presa sull'alloggiamento del motore.

### **PULIZIA E MANUTENZIONE - Rimozione del liquido dal contenitore raccogli liquidi**

1. Premere il pulsante di rilascio sul lato superiore dell'apparecchio e rimuovere la presa dall'alloggiamento del motore.
2. Rimuovere il portafiltro dalla presa.
3. Pulire il filtro, se necessario (consultare "Pulizia del filtro").
4. Svuotare il liquido nel recipiente in un lavandino.
5. Pulire l'interno della presa e il portafiltro con acqua e un detergente adatto per plastica e asciugare accuratamente.
6. Riportare il portafiltro sul ricettacolo.
7. Montare la presa sull'alloggiamento del motore.

#### **ATTENZIONE:**

- Prima di riposizionare l'aspirabriciole sul supporto di ricarica, rimuovere sempre il liquido dal contenitore raccogli liquidi.
- Non portare in posizione verticale e/o capovolgere il contenitore per evitare che ne fuoriesca del liquido.

### **PULIZIA E MANUTENZIONE - Pulizia del filtro**

Se il filtro è molto sporco, sarà necessario provvedere alla sua pulizia. In caso contrario la forza di aspirazione si ridurrebbe con il conseguente pericolo, a lungo termine, di un danneggiamento del motore.

1. Rimuovere il filtro dal contenitore raccogli polvere/raccogli liquidi
2. Lavare il filtro in acqua tiepida.
3. Lasciare asciugare bene il filtro.
5. Ricollocare il portafiltro nel contenitore.
6. Ricollocare il contenitore sul vano motore.

#### **ATTENZIONE:**

- Il filtro non deve essere lavato in lavastoviglie.
- Non utilizzare apparecchi come asciugacapelli e simili per asciugare il filtro.

## DISPOSIZIONI DI GARANZIA

---

In base alle seguenti condizioni, Bestron garantisce questo apparecchio per la durata di 60 mesi dalla data di acquisto contro i guasti causati da difetti di fabbricazione e/o del materiale.

1. Durante il periodo di garanzia non verranno addebitati costi di manodopera e per i materiali necessari.
2. La riparazione effettuata in garanzia non prolunga il periodo di garanzia.
3. Al momento della sostituzione, le parti difettose o gli stessi apparecchi guasti, torneranno automaticamente a essere proprietà di Bestron.
4. La garanzia è valida solo per l'acquirente originale e non è trasferibile.
5. La garanzia non è valida in caso di danni causati da:
  - Incidenti ed infortuni
  - Uso improprio
  - Usura
  - Negligenza
  - Installazione errata
  - Collegamento a una tensione di rete diversa da quella indicata sulla targhetta di identificazione del dispositivo
  - Modifiche non autorizzate
  - Riparazioni effettuate da terzi non qualificati
  - Utilizzo in violazione delle norme giuridiche, tecniche o di sicurezza applicabili
  - Trasporto incauto senza idoneo imballaggio o altre protezioni
6. Non sono ammesse richieste di risarcimento in garanzia in caso di:
  - Danni subiti durante il trasporto
  - Rimozione o modifica del numero di serie del dispositivo
7. Quanto segue è escluso dalla garanzia:
  - Cavi
  - Lampade
  - Parti in vetro
  - Filtri
8. La garanzia non dà diritto ad alcun risarcimento per danni diversi dalla sostituzione o dalla riparazione delle parti difettose. Bestron non può essere in nessun caso ritenuta responsabile per danni consequenziali o altre conseguenze derivanti da o in relazione alle apparecchiature da essa fornite.
9. I reclami in garanzia possono essere inoltrati solo al vostro rivenditore/rivenditore web o direttamente al servizio assistenza Bestron. Non limitarsi a inviare un oggetto senza preavviso. Il pacchetto può essere rifiutato e gli eventuali costi saranno a carico del mittente. In primo luogo, contattateci per ricevere le istruzioni su come imballare e spedire il dispositivo. Qualsiasi reclamo in garanzia deve essere accompagnato dalla prova di acquisto.

## SERVIZIO ASSISTENZA

---

Nell'indesiderata eventualità di un malfunzionamento, contattare il servizio assistenza BESTRON visitando il seguente sito: **[www.bestron.com/service](http://www.bestron.com/service)**

## ¡FELICIDADES!

---

Felicidades por la compra de este producto Bestron. En estas instrucciones le explicamos su funcionamiento y cómo usarlo. Antes de usar el aparato, lea bien el manual de instrucciones. Utilice el aparato únicamente tal y como se describe en el manual de instrucciones. Guarde las instrucciones como referencia en el futuro.

### **En el caso de una avería:**

Si el aparato se averiara inesperadamente, nunca intente arreglarlo usted mismo. Deje que las reparaciones las haga un mecánico cualificado.

### **Uso por niños:**

- Este aparato lo pueden usar niños menores de 8 años y personas con una limitación física, sensorial o mental o una falta de experiencia y conocimiento, pero siempre bajo la supervisión o siguiendo las instrucciones de un adulto sobre su uso seguro y comprendiendo los posibles peligros correspondientes.
- La limpieza y mantenimiento no las pueden realizar niños, excepto si son mayores de 8 años y están bajo la supervisión de un adulto.
- Mantenga el equipo y el cable alejados del alcance de los niños de 8 años.
- Hay que vigilar a los niños para asegurarse de que no jueguen con el aparato.

## QUÉ DEBE SABER SOBRE LOS APARATOS ELÉCTRICOS

---

- Antes de usar un aparato eléctrico, compruebe que la tensión coincida con la tensión indicada en su placa descriptiva.
- Coloque los aparatos eléctricos siempre sobre una superficie estable y plana, en un sitio donde no se puedan caer.
- Algunas partes de un aparato eléctrico pueden calentarse ligeramente o mucho. Para evitar quemaduras, no las toque.
- Procure que sus manos estén siempre secas cuando toque un aparato eléctrico, un cable o un enchufe.
- Los aparatos eléctricos tienen que poder eliminar su calor para evitar el riesgo de incendios. Procure que el aparato tenga suficiente espacio alrededor y no pueda estar en contacto con material inflamable. No cubra nunca los aparatos eléctricos.
- Procure que los aparatos eléctricos, cables o enchufes no entren en contacto con el agua.
- Nunca sumerja los aparatos eléctricos, cables o enchufes en agua ni en ningún otro líquido.

- No toque los aparatos eléctricos si se han caído al agua. Desenchúfelo inmediatamente de la toma de corriente. No vuelva a usar el aparato.
- Procure que los aparatos eléctricos, cables o enchufes no entren en contacto con fuentes de calor, como una plancha caliente o una llama.
- No deje los cables sobre el borde de la encimera, tabla de cortar o una mesa.
- Desenchufe siempre los aparatos eléctricos si no los está utilizando.
- Al desenchufarlo, no tire del cable sino del enchufe.
- Compruebe con regularidad si el cable del aparato eléctrico está todavía en buen estado. No vuelva a usar el aparato si el cable está un poco dañado. Si el cable está dañado, el fabricante, un servicio técnico o una persona con una cualificación similar lo tiene que sustituir, para evitar cualquier riesgo.

## QUÉ NECESITA SABER SOBRE ESTE APARATO

---

- Tenga cuidado al usar el dispositivo en el exterior.
- No use nunca el aparato en espacios húmedos.
- Limpie bien el aparato después de su uso, véase «Limpieza y mantenimiento».
- No use este aparato para aspirar los siguientes objetos:
  - objetos incandescentes o encendidos
  - astillas de vidrio u otros objetos afilados
  - restos de yeso, cemento, piedras, hollín y similares.
  - líquidos inflamables o agresivos.Estos objetos pueden llegar a estropear la aspiradora y el sistema de filtración de tal forma que sería peligroso utilizar el aparato.
- No introduzca ningún objeto en los orificios de la salida de aire.
- Asegúrese de que los orificios de ventilación y el filtro no estén obstruidos. Las obstrucciones causan el sobrecalentamiento del aparato. En caso de sobrecalentamiento ¡apague el aparato! Después de reparar la avería espere hasta que el aparato se haya enfriado completamente. Después podrá volver a utilizarlo.
- Apague el aparato si se presentan fallos durante el uso, cuando quiera vaciarlo, limpiarlo o después de usarlo.
- No recoja la estación de carga si ésta ha caído en el agua. Retire inmediatamente el adaptador de la toma de pared. No vuelva a utilizar el adaptador.
- Deje secar bien el filtro limpio antes de volver a colocarlo en el aparato.

## MEDIO AMBIENTE

---



- Tire el material de embalaje, como plástico y cajas, en el contenedor apropiado.
- Al final de su vida útil, no se desprenda de este producto como un residuo normal. Llévelo a un punto blanco de su ciudad para el reciclaje de aparatos eléctricos y electrónicos. Preste atención al símbolo en el producto, las instrucciones o el embalaje.
- Los materiales se pueden reutilizar tal y como se indica. Reciclado, procesando los materiales o aprovechando antiguos equipos de otra forma, hace una gran aportación a la protección del medio ambiente.
- Infórmese en su municipio del punto blanco correcto cerca de usted.

## DICHIARAZIONE DI CONFORMITÀ CE

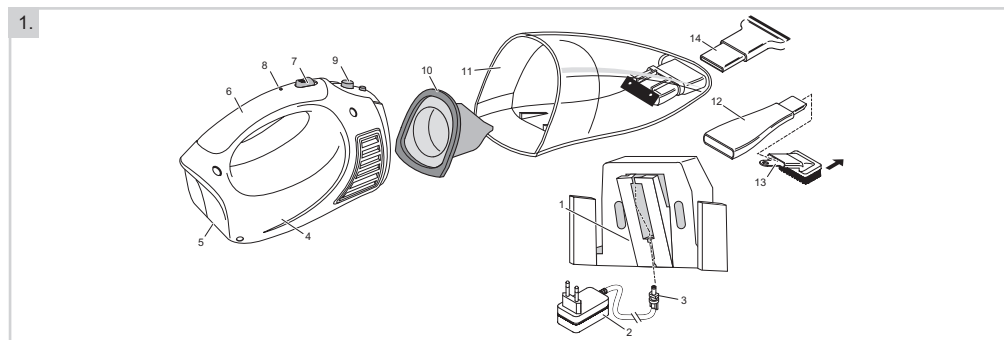
---

Este producto cumple con los requisitos de las directrices Europeas.

**R. Neyman**  
Controllo qualità

## FUNCIONAMIENTO - Generalidades

Este aparato está concebido únicamente para uso doméstico, no para uso profesional.



- |  |  |
|--|--|
| 1. Estación de carga                             | 8. Piloto indicador de carga                                     |
| 2. Adaptador de corriente                        | 9. Botón para sacar el depósito de recolección de polvo/líquidos |
| 3. Conector                                      | 10. Filtro removible   |
| 4. Alojamiento del motor                         | 11. Depósito para recoger polvo/líquidos                         |
| 5. Punto de contacto para conectar la aspiradora | 12. Boquilla pequeña para intersticios y esquinas                |
| 6. Empuñadura                                    | 13. Boquilla con cepillo   |
| 7. Interruptor de encendido/apagado              | 14. Boquilla con fregador  |

## FUNCIONAMIENTO - Uso por primera vez

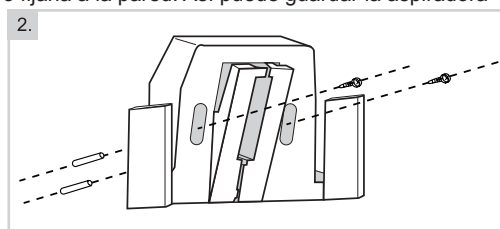
Saque el aparato y todas sus partes del embalaje.

## FUNCIONAMIENTO - Enchufe del conector a la estación de carga

1. Pase el conector del adaptador a través del orificio que trae por debajo la estación de carga. A continuación, gire el conector un cuarto de vuelta en el sentido de las agujas del reloj.

## FUNCIONAMIENTO - Fije la estación de carga a la pared (opcional)

Puede colocar la estación de carga sobre una mesa o fijarla a la pared. Así puede guardar la aspiradora ordenadamente en un lugar fijo.



## FUNCIONAMIENTO - Carga de la batería

1. Coloque la aspiradora de mano en la estación de carga.
2. Introduzca el enchufe en la toma de alimentación. La luz indicadora del nivel de carga se encenderá.
3. Deje cargar la aspiradora de mano de 16 horas como mínimo. Durante el proceso de carga, el aparato puede calentarse un poco. Esto es normal y no indica ningún defecto.
4. Retire del adaptador de la toma de pared.
5. El aparato está listo para ser utilizado.

### ATENCIÓN:

- La aspiradora de mano se puede caer el titular de la carga o el sistema de carga puede fallar si no está colocado correctamente.



### FUNCIONAMIENTO - Aspirado en seco

Use la aspiradora de mano únicamente si el filtro y el portafiltro están colocados en la forma correcta (véase 'Limpieza del filtro'). Los filtros dañados o no instalados en la forma correcta pueden ocasionar daños al aparato.

1. Asegúrese de que la batería de la aspiradora están cargadas (véase 'Carga de la batería').
2. Instálele, eventualmente, un accesorio al aparato (véase 'Colocación de los accesorios').
3. Ponga en marcha el aparato empujando hacia adelante el interruptor de encendido/apagado. Sostega el interruptor en esta posición.
4. Apague el aparato después de usarlo soltando el interruptor de encendido/apagado.
5. Después de usar el aparato, vuelva a colocarlo en la estación de carga.

### FUNCIONAMIENTO - Aspirado en húmedo

Use la aspiradora de mano únicamente si el filtro y el portafiltro están colocados en la forma correcta (véase 'Limpieza del filtro'). Los filtros dañados o no instalados en la forma correcta pueden ocasionar daños al aparato.

1. Asegúrese de que la batería de la aspiradora están cargadas (véase 'Carga de la batería').
2. Instálele, la boquilla con fregador al aparato (véase 'Colocación de los accesorios').
3. Ponga en marcha el aparato empujando hacia adelante el interruptor de encendido/apagado. Sostega el interruptor en esta posición.
4. Apague el aparato después de usarlo soltando el interruptor de encendido/ apagado.
5. Tire el líquido contenido en el depósito de polvo/líquido
6. Después de usar el aparato, vuelva a colocarlo en la estación de carga.

#### ATENCIÓN:

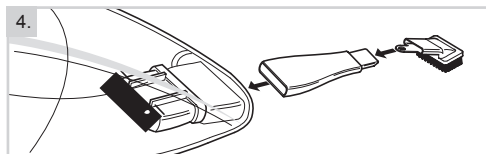
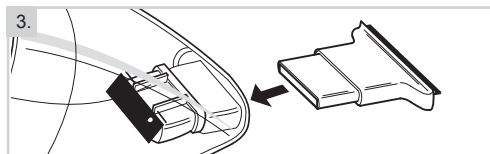
- No use el aparato para aspirar simultánea o sucesivamente polvo y líquidos.
- El nivel de líquido aspirado no debe sobrepasar la marca 'MAX' que viene indicada en el depósito de polvo/líquidos.
- No sostenga la aspiradora en posición horizontal o invertida para evitar que entre líquido al aparato. Antes de volver a colocar la aspiradora en la estación de carga, tire el líquido contenido en el depósito.

### FUNCIONAMIENTO - Montaje de accesorios

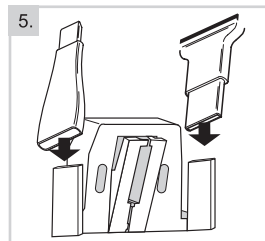
La aspiradora de mano se suministra con los siguientes accesorios:

- una herramienta para hendiduras (12), que puede utilizar para limpiar radiadores, marcos de ventanas, hendiduras, pequeñas aberturas, y similares;
- una boquilla con cepillo (13), que puede utilizar para limpiar superficies delicadas o irregulares;
- una boquilla con accesorio de goma (14), que puede utilizar para aspirar líquidos.

1. Sujete la aspiradora de mano por el asa (6). Asegúrese de que no se puede encender accidentalmente el aparato.
2. Deslice la boquilla con el accesorio de goma (14) o la herramienta de hendidura en la boquilla de la aspiradora de autos.
3. Si es necesario, deslice la boquilla con el cepillo (13) en la herramienta para hendiduras.



Se pueden almacenar en los soportes del tubo de la estación de carga.



### LIMPIEZA Y MANTENIMIENTO - Limpieza externa

Limpie el exterior de todas las partes con un paño húmedo y un detergente apropiado para materiales plásticos. Asegúrese de que la humedad no entra al interior del aparato.

#### ATENCIÓN:

- No sumerja nunca el aparato, ni la estación de carga, ni el adaptador en agua.
- No use limpiadores fuertes ni abrasivos, ni objetos con filo (como cuchillos o cepillos con cerdas duras) para limpiar el aparato.

### LIMPIEZA Y MANTENIMIENTO - Vaciado del depósito para recoger el polvo

Elimine regularmente el polvo que se haya recogido en el depósito. Retire el polvo del recipiente a intervalos periódicos.

1. Presione el botón de liberación en la parte superior del aparato y retire el receptáculo de la carcasa del motor.
2. Retire el portafiltros del receptáculo.
3. Limpie el filtro, si es necesario (consulte 'Limpieza del filtro').
4. Deseche el polvo del recipiente en un cubo de basura.
5. Vuelva a colocar el portafiltro en el recipiente.
6. Coloque el receptáculo en la caja del motor.

### LIMPIEZA Y MANTENIMIENTO - Vaciado del líquido del depósito

1. Presione el botón de liberación en la parte superior del aparato y retire el receptáculo de la carcasa del motor.
2. Retire el portafiltros del receptáculo.
3. Limpie el filtro, si es necesario (consulte 'Limpieza del filtro').
4. Vacíe el líquido en el recipiente en un lavabo.
5. Limpie el interior del receptáculo y el portafiltros con agua y un limpiador adecuado para plástico, y séquelos bien.
6. Vuelva a colocar el portafiltro en el receptáculo.
7. Monte el receptáculo en la caja del motor.

#### ATENCIÓN:

- Antes de volver a colocar la aspiradora en la estación de carga debe tirar primero el líquido contenido en el depósito.:
- No sostenga el depósito en posición horizontal o invertida para evitar que el líquido se derrame

### LIMPIEZA Y MANTENIMIENTO - Limpieza del filtro

Si el filtro está muy sucio, debe limpiarlo. No hacerlo reduce la potencia de aspirado del aparato y puede llegar a ocasionar daños al motor.

1. Retire el filtro del depósito de polvo/líquido
2. Lave el filtro con agua tibia.
3. Déjelo secar completamente.
5. Vuelva a colocar el portafiltros en el depósito.
6. Vuelva a acoplar el depósito a la unidad del motor.

#### ATENCIÓN:

- No lave el filtro en el lavaplatos eléctrico.
- No use ninguna clase de aparatos, ni secadores de pelo para secar el filtro.

## CONDICIONES DE GARANTÍA

---

Bestron ofrece 60 meses de garantía después de la fecha de compra de este equipo. La garantía cubre las averías por errores de fabricación y/o material y se atiene a las siguientes condiciones.

1. La garantía no cubre ningún gasto por mano de obra ni material.
2. La reparación que se realice durante el plazo de la garantía no implica una prórroga de dicho plazo.
3. Cualquier pieza defectuosa o aparatos averiados y devueltos se convierten automáticamente en propiedad de Bestron.
4. La garantía es únicamente válida para el primer comprador y no es transferible.
5. La garantía no cubre los daños por:
  - Accidentes
  - Uso equivocado
  - Desgaste
  - Descuido
  - Mala instalación
  - Conexión a otra tensión que la que se especifica en la placa de modelo.
  - Modificación no autorizada
  - Reparaciones realizadas por terceros no cualificados
  - Uso incumpliendo las normas vigentes legales, técnicas y de seguridad.
  - Descuidos en el transporte, sin embalaje adecuado o sin otra protección
6. No se puede reclamar la garantía en el caso de:
  - Daños durante el transporte
  - Quitar o modificar el número de serie del aparato.
7. La garantía no cubre:
  - Los cables
  - Las bombillas
  - Las piezas de cristal
  - Los filtros
8. La garantía no le concede el derecho a una compensación por un posible daño, aparte de sustituir o reparar las piezas defectuosas. Bestron no puede hacerse responsable de cualquier posible daño o de cualquier tipo de consecuencia que surgieran o estuvieran relacionadas con el aparato entregado.
9. Solo puede reclamar la garantía a su empresa de venta (en línea) o directamente al Servicio de atención Bestron. Sin embargo, no nos envíe ninguna pieza sin preguntar antes. Puede que rechacemos el paquete y esto podría suponer unos gastos para usted. Póngase primero en contacto con nosotros para que le expliquemos cómo tiene que embalar el aparato y mandárnoslo. Cualquier reclamación sobre la garantía debe ir acompañada de una prueba de compra.

## SERVICIO DE ATENCIÓN

---

Si hubiera una avería inesperada, póngase en contacto con el servicio de atención BESTRON:  
[www.bestron.com/service](http://www.bestron.com/service)

230323-01



NEED HELP? CHAT WITH US!  
**WHATSAPP CUSTOMER SERVICE**



**BESTRON.COM/WHATSAPP**