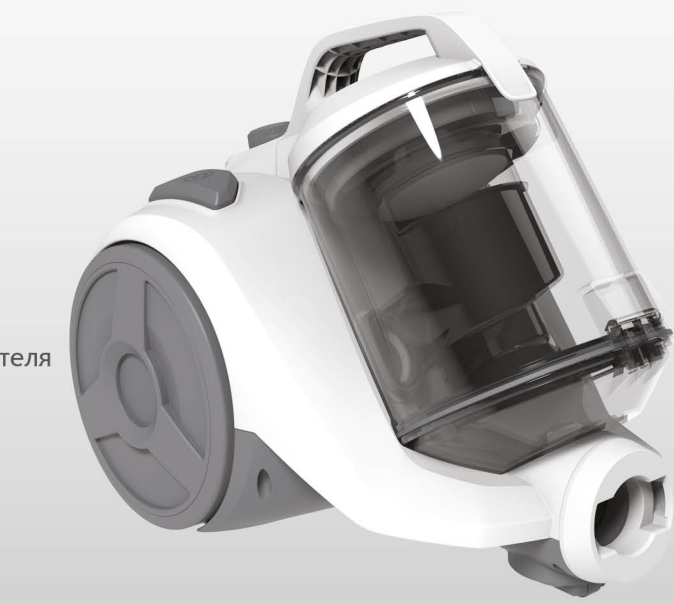


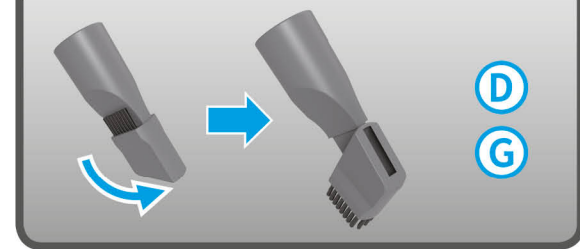
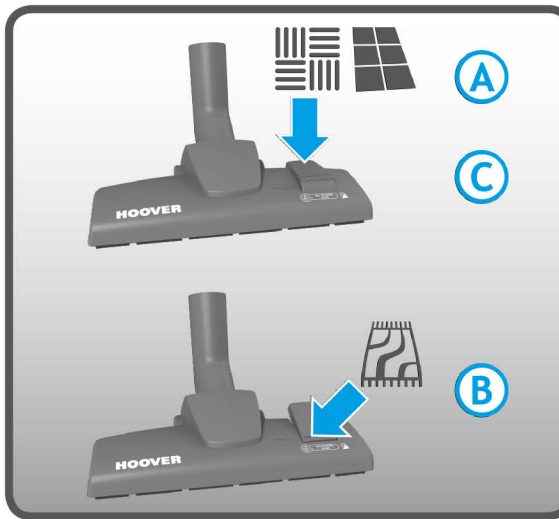
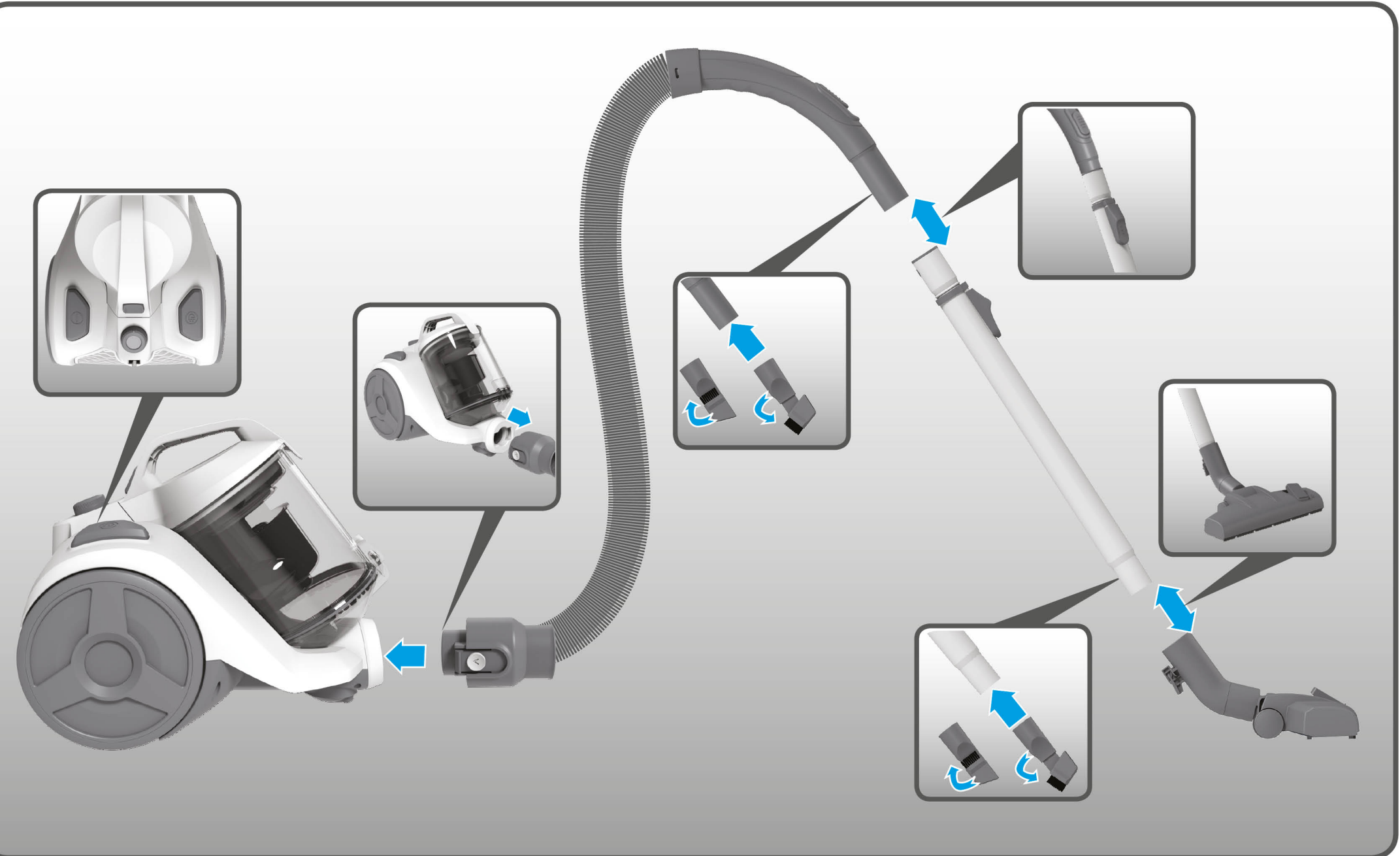
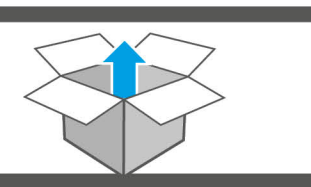
<a href="http://www.candy-domestic.co.uk">www.candy-domestic.co.uk</a>	<a href="http://www.candy.tm.fr">www.candy.tm.fr</a>	<a href="http://www.candy.it">www.candy.it</a>	<a href="http://www.candy.de">www.candy.de</a>	<a href="http://www.candy.es">www.candy.es</a>	<a href="http://www.candy.al">www.candy.al</a>	<a href="http://www.candy.be">www.candy.be</a>	<a href="http://www.candy.bg">www.candy.bg</a>	<a href="http://www.candy.hr">www.candy.hr</a>	<a href="http://www.candycr.cz">www.candycr.cz</a>
<a href="http://www.candy.dk">www.candy.dk</a>	<a href="http://www.candy-baltics.com">www.candy-baltics.com</a>	<a href="http://www.candy.fi">www.candy.fi</a>	<a href="http://www.candy.gr">www.candy.gr</a>	<a href="http://www.candy.hu">www.candy.hu</a>	<a href="http://www.candy-baltics.com">www.candy-baltics.com</a>	<a href="http://www.candy-baltics.com">www.candy-baltics.com</a>	<a href="http://www.candy.ma">www.candy.ma</a>	<a href="http://www.candy.nl">www.candy.nl</a>	<a href="http://www.candy.ae">www.candy.ae</a>
<a href="http://www.candy.pl">www.candy.pl</a>	<a href="http://www.candy.pt">www.candy.pt</a>	<a href="http://www.candy.ro">www.candy.ro</a>	<a href="http://www.candy.ru">www.candy.ru</a>	<a href="http://www.candy.rs">www.candy.rs</a>	<a href="http://www.candy.sk">www.candy.sk</a>	<a href="http://www.candy.si">www.candy.si</a>	<a href="http://www.candy.se">www.candy.se</a>	<a href="http://www.candy-swiss.ch">www.candy-swiss.ch</a>	<a href="http://www.candy.ua">www.candy.ua</a>
<a href="http://www.candy-overseas.com">www.candy-overseas.com</a>									

\* GB - Content may vary according to your model. FR - Le contenu peut varier en fonction de votre modèle. IT - I contenuti possono variare secondo il modello. DE - der inhalt kann je nach modell variieren. ES - el contenido puede variar en base a su modelo. AL - Përmbajtja mund të varioj sipas modelit tuaj. BG - съдържанието може да варира в зависимост от вашия модел. HR - sadržaj se može razlikovati u skladu. CZ - obsah se může lišit v závislosti na vašem modelu. DK - indholdet kan variere i henhold til modellen. EE - vašim modelom ee sisu võib olenevalt teie mudelist erineda. FI - sisältö saattaa vaihdella mallista riippuen. GR - περιεχομενο ενδεχεται να διαφερει αναλογα με το μοντελο. HU - modelltől függően a tartalomváltozhat. LT - turinys gali skirtis priklausomai nuo modelio. LV - Saturs var atšķirties atkarībā no modeļa. NL - inhoud kan variëren volgens uw model. NO - innholdet kan variere avhengig av modellen. PL - zawartość może być inna w zależności od modelu. PT - o conteúdo pode variar de acordo com o modelo. RO - conținutul poate varia în funcție de model. RU - содержимое может меняться в зависимости от модели. RS - sadržaj se može razlikovati u zavisnosti od modela SK - vsebina se lahko razlikuje glede na model. SI - obsah sa môže lišit v závislosti od modelu. SE - innehål kan variera beroende på modell. TR - içerik modelinize göre farklılık gösterebilir. UA - зміст може змінюватися відповідно до моделі.



- GB User Manual
- FR Guide de l'utilisateur
- IT Manuale d'uso
- DE Bedienungsanleitung
- ES Guia del usuario
- AL Manual i përdoruesit
- BG Ръководство на потребителя
- HR Upute za uporabu
- CZ Návod k obsluze
- DK Brugervejledning
- EE Kasutusjuhend
- GR Οδηγιες Χρησεως
- HU Használati Útmutató
- LT Naudotojo vadovas
- LV Lietošanas pamācība
- NL Gebruikershandleiding
- NO Bruksanvisning
- PL Instrukcja Obsługi
- PT Manual de Instruções
- RO Ghidul utilizatorului
- RU Руководство пользователя
- CZ Uputstvo za Upotrebu
- RS Uputstvo za Upotrebu
- SK Používateľská príručka
- SI Navodila Za Uporabo
- SE Instruktionsmanual
- TR Kullanım Kılavuzu
- UA Посібник користувача

GB - Please read the 'Instructions for Safe Use' booklet before using your product. FR - Veuillez lire le paragraphe « Instructions pour une utilisation en toute sécurité » avant d'utiliser votre produit. IT - Leggere con attenzione il libretto "Istruzioni di Sicurezza" prima di utilizzare il prodotto. DE - Bitte lesen Sie vor dem Gebrauch des Geräts aufmerksam die „Bedienungsanleitung zur sicheren Benutzung“. ES - Por favor lea las "instrucciones de seguridad" antes de utilizar el producto. AL - Ju lutemi lexoni broshurën "Udhëzimet për përdorimin e sigurt" para se të përdorni produktin tuaj. BG - Моля преди да използвате уреда прочете „Инструкциите за експлоатация“. HR - Molim Vas pročitajte upute za sigurnu upotrebu prije upotrebe Vašeg uređaja. CZ - Před použitím výrobku si důkladně přečtěte a dodržujte pokyny v brožurě "Instrukce pro bezpečné používání". - DK - Læs venligst vejledningen "Instruktioner for sikkert brug", inden du tager produktet i brug. EE - Enne toote kasutuselevõtmist, palun lugege läbi "Juhised toote ohutuks kasutamiseks". FI - Tutustu ennen tuotteen käyttöä "ohjeet turvallista käyttöä varten" ohjeeseen. GR - Παρακαλώ διαβάστε την ενότητα 'Οδηγίες για Ασφαλή Χρήση' στο Βιβλίο οδηγιών, πριν χρησιμοποιήσετε το προϊόν. HU - Kérjük, olvassa el a "Használati útmutató" füzetet a termék használatá előtt. LT - Prieš pradėdami naudoti produktą, prašome perskaityti "Saugaus vartojimo instrukciją". LV - Pirms produkta lietošanas izlasiet brošūru "Drošas lietošanas instrukcija". NL - Lees de gebruiksaanwijzing voor u het produkt in gebruik neemt. NO - Vennligst les veiledningen "Instruksjoner for sikker bruk" før du bruker produktet. PL - Przed użyciem produktu, proszę zapoznać się z instrukcją bezpiecznego użytkowania. PT - Por favor leia o manual "Instruções para utilização em segurança" antes de começar a usar o produto. RO - Instrucțiunile de utilizare si instalare trebuie citite obligatoriu înainte de instalarea si folosirea produsului si respectate intocmai. RU - Перед использованием прибора необходимо ознакомиться с «Инструкцией по эксплуатации». RS - Molimo pročitajte 'Uputstva za bezbednu upotrebu' pre korišćenja proizvoda. SK - Pred použitím vášho výrobku, si prosím dôkladne prečítajte a dodržujte pokyny v brožúre "Návod na bezpečné používanie". SI - Pred uporabo izdelka prosim preberite navodila za uporabo. SE - Var vänlig läs "Instruktioner för säker användning" innan ni använder denna produkt. TR - Lütfen ürünü kullanmadan önce kullanma kılavuzundaki "Güvenli Kullanım Talimatları" bölümünü okuyunuz. UA - Будь ласка, перед початком використання приладу прочитайте "Інструкції з експлуатації".



\* GB - Content may vary according to your model. FR - Le contenu peut varier en fonction de votre modèle. IT - I contenuti possono variare secondo il modello. DE - der inhalt kann je nach modell variieren. ES - el contenido puede variar en base a su modelo. AL - Përmbajtja mund të varioj sipas modelit tuaj. BG - съдържанието може да варира в зависимост от вашия модел. HR - sadržaj se može razlikovati u skladu. CZ - obsah může lišit v závislosti na vašem modelu. DK - indholdet kan variere i henhold til modellen. EE - vašim modelom ee sisu võib olenevalt teie mudelist erineda. FI - sisältö saattaa vaihdella mallista riippuen. GR - το περιεχόμενο ενδέχεται να διαφέρει αναλόγα με το μοντέλο. HU - modelltől függően a tartalom változhat. LT - turinys gali skirtis priklausomai nuo modelio. LV - Saturs var atšķirties atkarībā no modeļa. NL - inhoud kan variëren volgens uw model. NO - innholdet kan variere avhengig av modellen. PL - zawartość może być inna w zależności od modelu. PT - o conteúdo pode variar de acordo com o modelo. RO - conținutul poate varia în funcție de model. RU - содержимое может меняться в зависимости от модели. RS - sadržaj se može razlikovati u zavisnosti od modela SK - vsebina se lahko razlikuje glede na model. SI - obsah sa može lišiti v zavislosti od modelu. SE - innehål kan variera beroende på modell. TR - içerik modelinize göre farklılık gösterebilir. UA - зміст може змінюватися відповідно до моделі.

