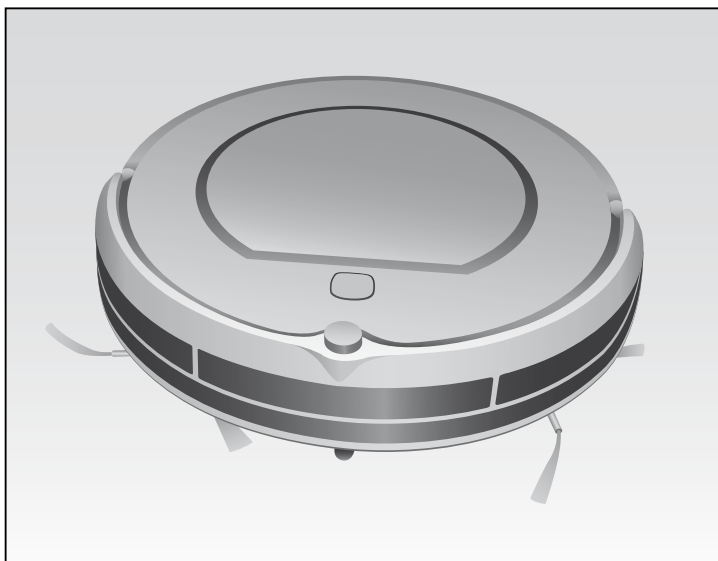


# ***Ariete***



BRICIOLA 

---

CE

2711

---



Gentile cliente,

desideriamo ringraziarLa per aver acquistato **Briciola** di Ariete, il nuovo robot aspirapolvere intelligente che effettua le pulizie dei pavimenti in modo autonomo ed accurato.

Briciola è infatti in grado di aspirare lo sporco dai pavimenti mediante **un motore aspirante e spazzole rotanti laterali** che consentono di raggiungere anche gli angoli della casa, intorno e al disotto dei mobili e lungo i muri.

Briciola riesce a coprire completamente la superficie che si desidera pulire mediante **movimenti circolari, perimetrali e lineari** e può essere utilizzato su qualsiasi tipo di pavimento: parquet, piastrelle, vinile, linoleum, compresi i tappeti.

Grazie a **speciali sensori**, Briciola

- evita o supera ostacoli
- evita la collisione con la mobilia
- evita i dislivelli
- riconosce la quantità di sporco presente sul pavimento adeguando così la propria capacità aspirante

Lo sporco è raccolto in un **contenitore** facilmente estraibile e svuotabile, dotato di **filtro Hepa** e capace di trattenere polveri sottili, polline, peli di animali e micro particelle.

**Silenzioso** e rispettoso dell'ambiente, Briciola è anche in grado di ricaricarsi autonomamente mediante **il sistema di rientro alla base di ricarica** e può essere **programmato** per le pulizie nell'ora del giorno desiderata.

In poco tempo Briciola diventerà un compagno indispensabile che Le regalerà tempo libero da dedicare ad altre attività.

# AVVERTENZE IMPORTANTI

LEGGERE QUESTE ISTRUZIONI PRIMA DELL'USO.

CONSERVARE SEMPRE QUESTE ISTRUZIONI.

Questo apparecchio è conforme alla direttiva 2006/95/EC e EMC 2004/108/EC.



Per il corretto smaltimento del prodotto ai sensi della Direttiva Europea 2009/96/CE si prega leggere l'apposito foglietto allegato al prodotto.



## PERICOLO PER I BAMBINI



1. Questo apparecchio non deve essere utilizzato da persone (compresi i bambini) con capacità fisiche, sensoriali o mentali ridotte; da persone che manchino di esperienza e conoscenza dell'apparecchio, a meno che siano attentamente sorvegliate o ben istruite relativamente all'utilizzo dell'apparecchio stesso da parte di una persona responsabile della loro sicurezza.
2. Assicurarsi che i bambini non giochino con l'apparecchio.
3. Non lasciar pendere il cavo in un luogo dove potrebbe essere afferrato da un bambino.
4. Informare tutte le persone a casa del funzionamento in atto di Briciola. Prestare massima attenzione ai bambini ed agli animali durante l'uso.
5. Allorchè si decida di smaltire come rifiuto questo apparecchio, si raccomanda di renderlo inoperante tagliandone il cavo di alimentazione. Si raccomanda inoltre di rendere innocue quelle parti dell'apparecchio suscettibili di costituire un pericolo, specialmente per i bambini che potrebbero servirsi dell'apparecchio per i propri giochi.
6. Gli elementi dell'imballaggio non devono essere lasciati alla portata dei bambini in quanto potenziali fonti di pericolo.



## PERICOLO DOVUTO A ELETTRICITÀ



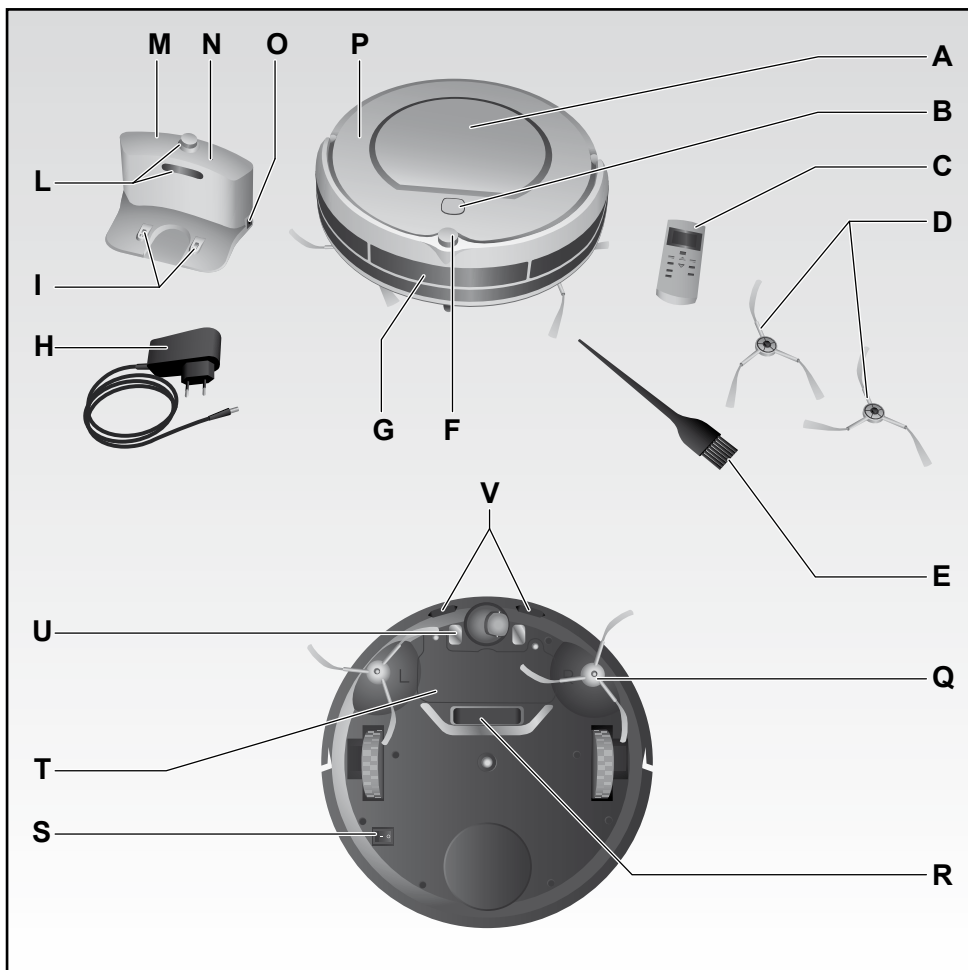
7. Assicurarsi che il voltaggio elettrico dell'apparecchio corrisponda a quello della vostra rete elettrica.
8. Per caricare Briciola utilizzare solo la base di ricarica fornita da Ariete.
9. Assicurarsi di avere sempre le mani ben asciutte prima di utilizzare o di regolare gli interruttori posti sull'apparecchio o prima di toccare la spina e i collegamenti di alimentazione.

**PERICOLO DERIVANTE DA ALTRE CAUSE**

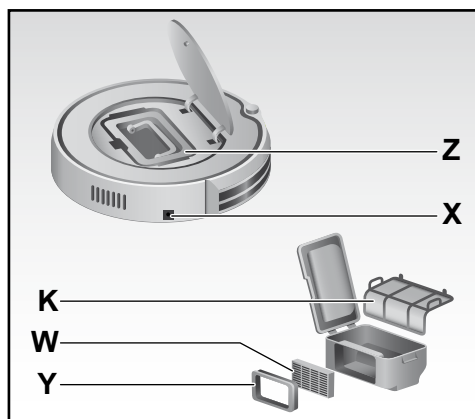
10. Non lasciare l'apparecchio esposto ad agenti atmosferici (pioggia, sole, ecc...).
11. Non mettere l'apparecchio sopra o in prossimità di fonti di calore.
12. Non immergere mai il corpo del prodotto, la base di ricarica, la spina ed il cavo elettrico in acqua o altri liquidi, usare un panno umido per la loro pulizia.
13. Anche quando l'apparecchio non è in funzione, rimuoverlo sempre dalla base di ricarica, spegnere l'interruttore di accensione, staccare la spina dalla presa di corrente elettrica prima di inserire o togliere le singole parti o prima di eseguire la pulizia.
14. Non usare l'apparecchio o la base di ricarica se il cavo elettrico o la spina risultano danneggiati, o se l'apparecchio stesso risulta difettoso; tutte le riparazioni, compresa la sostituzione del cavo di alimentazione, devono essere eseguite solamente dal centro assistenza Ariete o da tecnici autorizzati Ariete, in modo da prevenire ogni rischio.
15. In caso di sostituzione e/o manutenzione dell'alimentatore o del cavo elettrico di alimentazione, rivolgersi ad un Centro Assistenza Autorizzato Ariete o a una persona con qualifica simile, in modo da prevenire ogni rischio.
16. In caso di fuoriuscita di liquido dalle batterie, l'apparecchio non deve essere utilizzato ma portato al più vicino Centro Assistenza per la sostituzione delle batterie.
17. L'apparecchio funziona con batterie ricaricabili, pertanto alla fine della sua vita non deve essere smaltito insieme ai rifiuti urbani. Può essere consegnato presso gli appositi centri di raccolta differenziata predisposti dalle amministrazioni comunali, oppure presso i rivenditori che forniscono questo servizio. Smaltire separatamente un elettrodomestico consente di evitare possibili conseguenze negative per l'ambiente e per la salute derivanti da un suo smaltimento inadeguato e permette di recuperare i materiali di cui è composto al fine di ottenere un importante risparmio di energia e di risorse. Per rimarcare l'obbligo di smaltire separatamente gli elettrodomestici, sul prodotto è riportato il marchio del contenitore di spazzatura mobile barrato. Non gettare mai gli accumulatori nel fuoco.
18. L'apparecchio è concepito per il SOLO USO DOMESTICO e non deve essere adibito ad uso commerciale o industriale.
19. Ricaricare ed utilizzare l'apparecchio solo in luoghi chiusi.

**ATTENZIONE POSSIBILI DANNI MATERIALI**

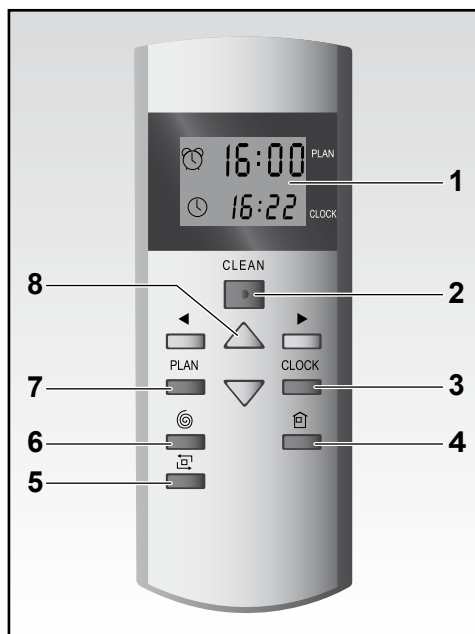
20. Non aspirare cenere calda, pezzi grossi di vetro, calcinacci, oggetti appuntiti o taglienti e liquidi.
21. Evitare che indumenti o parti del corpo si incastrino nelle ruote o nelle spazzole rotanti di Briciola.
22. L'apparecchio non deve entrare a contatto con sigarette, accendini, fiammiferi o altri oggetti infiammabili.
23. Non appoggiare mai oggetti sul corpo di Briciola, non sedersi mai sopra.
24. Prima dell'uso, raccogliere quanto presente sul pavimento (rimuovere tutti gli oggetti fragili ed i cavi, indumenti, carte, tende, ed evitare frange di tappeti, in quanto potrebbero rimanere incastrati nell'apparecchio e far cadere oggetti da tavoli o scaffali).
25. Briciola non deve essere usato senza filtri, oppure qualora i filtri siano rotti o danneggiati.
26. Non aspirare mai su superfici bagnate.
27. Non aspirare mai liquidi o residui di candeggina, vernice o altri prodotti chimici o sostanze umide.
28. Scollegare sempre Briciola o la base di ricarica dalla rete elettrica in caso di inutilizzo prolungato o di trasporto.
29. Per non compromettere la sicurezza dell'apparecchio, utilizzare solo parti di ricambio e accessori originali, approvati dal costruttore.
30. Per staccare la spina, afferrarla direttamente e staccarla dalla presa a parete. Non staccarla mai tirandola per il cavo.
31. In caso di utilizzo di prolunghe elettriche, quest'ultime devono essere adeguate alla potenza dell'apparecchio, onde evitare pericoli all'operatore e per la sicurezza dell'ambiente dove si opera. Le prolunghe non adeguate possono provocare anomalie di funzionamento.
32. Eventuali modifiche a questo prodotto, non espressamente autorizzate dal produttore, possono comportare il decadimento della sicurezza e della garanzia del suo utilizzo da parte dell'utente.



- |   |  |   |  |
|---|--|---|--|
| A | Coperchio contenitore dello sporco                                   | M | Base di ricarica ("HOME BASE")               |
| B | Tasto "CLEAN" di accensione con illuminazione ed avvisatore acustico | N | Spia di alimentazione                        |
| C | Telecomando  | O | Presca per cavo di alimentazione             |
| D | Spazzole di ricambio   | P | Corpo dell'apparecchio                       |
| E | Spazzole per pulizia   | Q | Spazzole rotanti                             |
| F | Ricevitore segnale a infrarossi                                      | R | Fessura di aspirazione sporco                |
| G | Fascia sensori anti urto per ostacoli alti                           | S | Interruttore accensione/spegnimento (ON/OFF) |
| H | Cavo di alimentazione  | T | Coperchio batteria                           |
| I | Punti di contatto per la ricarica                                    | U | Punti di contatto con base di ricarica       |
| L | Trasmettitori segnali a infrarossi                                   | V | Sensori anti urto per ostacoli bassi         |



- Z Contenitore dello sporco
- X Presa per cavo di alimentazione
- Y Supporto filtro Hepa
- W Filtro Hepa (n. 1 extra)
- K Filtro primario



- 1 Display
- 2 Pulsante CLEAN
- 3 Pulsante CLOCK
- 4 Pulsante rientro alla base di ricarica
- 5 Pulsante pulizia perimetrale
- 6 Pulsante pulizia Turbo
- 7 Pulsante PLAN
- 8 Pulsanti direzionali



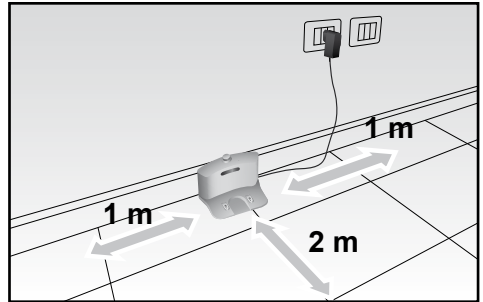
## ISTRUZIONI PER L'USO

### - POSIZIONARE LA BASE DI RICARICA (M)

su una superficie rigida e contro un muro libero da ostacoli per 1 metro per ciascun lato e per circa 2 metri frontalmente.

Inserire la spina del cavo di alimentazione (H) nella relativa presa (O) posta sulla base di ricarica e quindi collegare il caricabatteria alla rete elettrica.

La spia di alimentazione (N) della base di ricarica si accenderà confermandone il corretto collegamento.



- **ACCENDERE L'INTERRUTTORE (S)**, posto sulla base del prodotto, portandolo in posizione ON, per consentirne la ricarica ed il successivo funzionamento. La corretta accensione sarà segnalata dal lampeggiamento del tasto "CLEAN" (B) per 15 secondi prima di entrare in Modalità "pausa" (vedi paragrafo relativo alle Modalità di funzionamento).

### - CARICARE LA BATTERIA:

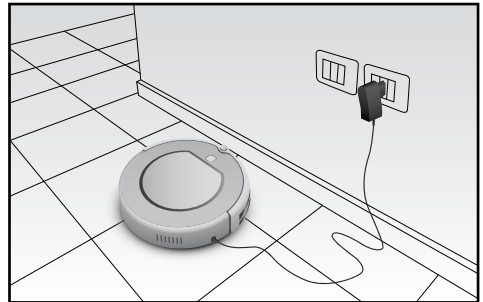
Briciola viene alimentato da una batteria al Ni-Mh ricaricabile.

Le modalità di ricarica sono:

#### a) *Direttamente mediante adattatore (H)*

Inserire la spina del caricabatterie (H) direttamente nella presa (X) posta sul corpo del prodotto (P).

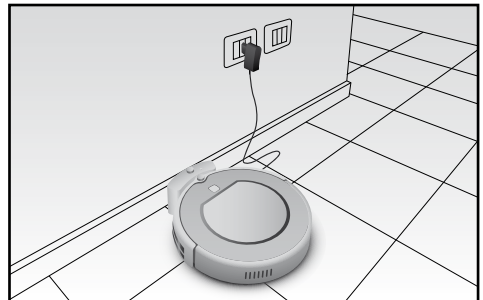
**ATTENZIONE: non utilizzare mai questa modalità di ricarica quando Briciola è stato programmato per una accensione posticipata (vedi capitolo "Programmazione"), in modo da evitare danni al cavo e al prodotto in fase di inizio del ciclo di pulizia.**



#### b) *Mediante base di ricarica (M)*

Dopo aver correttamente installato la "Home Base", posizionare Briciola sulla base di ricarica assicurando che i poli di ricarica (U) combacino con i contatti di ricarica (I) della base.

I contatti di ricarica della "Home Base" hanno un basso voltaggio e non costituiscono alcun pericolo.



c) *Auto-ricarica:*

Briciola rientrerà automaticamente alla “Home Base” quando le batterie staranno per esaurirsi.

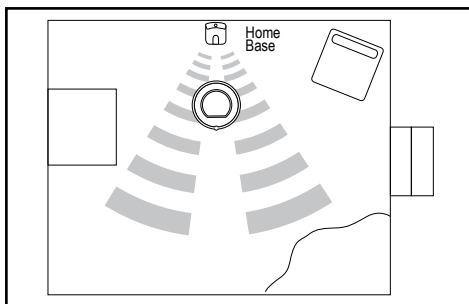
A tal fine sarà necessario che possa trovare il segnale a infrarossi della “Home Base” che deve pertanto essere posizionata nella stessa stanza in cui avverrà la pulizia.

Se Briciola non è in grado di rientrare alla base al primo tentativo, continuerà a tentare fino a che non riuscirà a posizionarsi correttamente su di essa.

**ATTENZIONE:** *Briciola non potrà rientrare alla base di ricarica se quest'ultima non è collegata alla rete elettrica; in tal caso la funzione aspirante decrescerà fino ad esaurirsi e Briciola si spegnerà.*

**ATTENZIONE:** *qualora Briciola si trovi in una stanza diversa dalla base di ricarica non sarà in grado di ricevere il segnale di richiamo.*

**ATTENZIONE:** *accertarsi che il cavo di alimentazione non intralci il passaggio di Briciola, evitando così il rischio di blocco delle spazzole rotanti.*

**NOTE SULLA RICARICA E L'AUTONOMIA**

**ATTENZIONE:** *prima del primo utilizzo, è necessario ricaricare l'apparecchio per almeno 12 ore. Una ricarica di durata inferiore potrebbe compromettere la vita delle batterie.*

Nelle successive ricariche il tempo massimo di ricarica è di 3,5 h per assicurare un completo ciclo di pulizia di 1,5 h.

Tempo prima ricarica	12 h
Tempo successive ricariche	3,5 h
Autonomia di funzionamento	1,5 h (compreso il rientro alla base)

La batteria ha una vita di centinaia di cicli di pulizia se utilizzata in modo adeguato.

Per prolungarne il più possibile la vita, mantenendo inalterata l'autonomia di funzionamento, occorre attenersi ad alcune importanti regole di utilizzo:

- ricaricare Briciola frequentemente;
- ricaricare completamente la batteria prima di ogni ciclo di pulizia;
- tenere Briciola sempre collegato all'alimentazione;
- se non si intende utilizzare Briciola per molto tempo, caricare completamente le batterie, spegnere l'apparecchio mediante l'interruttore (S), estrarre le batterie e conservarle in luogo fresco e asciutto;
- dopo un prolungato non utilizzo procedere con una nuova completa ricarica.

**ATTENZIONE:** *evitare di lasciare le batterie scariche per molto tempo in quanto potrebbero subire danni.*

**ATTENZIONE:** *evitare di ricaricare a temperatura inferiore ai 4°C o superiore a 40°C.*

## VERIFICARE LO STATO DI BRICIOLA PRIMA DI ATTIVARE O DISATTIVARE IL FUNZIONAMENTO.

Prima di fornire un qualsiasi comando a Briciola, verificare che l'interruttore (S) sia posizionato su ON e controllare lo stato della spia del tasto "CLEAN" posto sul corpo del prodotto:

Spia pulsante CLEAN	Stato di Briciola	Stato di Briciola
Arancione fisso	Batteria scarica	È fermo: procedere con la ricarica.
	Rientro alla base	È in movimento alla ricerca della base.
Arancione lampeggiante	In carica	È in carica: attendere la fine della carica.
Verde fisso	Carica conclusa	È pronto all'uso.
Verde lampeggiante	Modalità "pausa"	È in pausa, in attesa di comandi.
Verde fisso o lampeggiante	Modalità "pulizia"	È in movimento, la pulizia è in atto.
Spento	Modalità "sleeping"	Dorme, deve essere svegliato prima di essere attivato.
Rosso	Errore	Ha un problema (vedi tabella degli errori).
Rossa lampeggiante e segnale acustico	Interruttore (S) su OFF	È completamente spento, non può essere effettuata la ricarica, premere l'interruttore (S).

## SELEZIONARE LA MODALITA' DI FUNZIONAMENTO

È possibile attivare e disattivare Briciola mediante il tasto "CLEAN" (B) presente sul corpo del prodotto o mediante l'equivalente tasto "CLEAN" posto sul telecomando (C).

Tramite il tasto "CLEAN" sarà possibile passare da una modalità di funzionamento all'altra : da pulizia a pausa a riposo.

Spia e stato di Briciola segnalano la Modalità in atto:

Modalità di funzionamento	Spia pulsante CLEAN	Stato di Briciola
Modalità "pausa"	Verde lampeggiante	È in pausa, in attesa di comandi.
Modalità "pulizia"	Verde fisso o lampeggianti	È in movimento, la pulizia è in atto.
Modalità "sleeping"	Spento	Dorme, deve essere svegliato prima di essere attivato.

- a) Se Briciola è in **Modalità “pausa” (non si muove e la spia verde è lampeggiante)**, significa che è in attesa di comandi:
- per avviare un ciclo di pulizia occorre premere una sola volta il tasto “CLEAN”;
  - per portarlo da Modalità “pausa” a Modalità “sleeping” occorre premere il tasto “CLEAN” per 3 secondi oppure attendere 15 secondi finché la spia da lampeggiante si spegnerà.
- b) Se Briciola è in **Modalità “sleeping” (non si muove e la spia verde è spenta)**, significa che sta “dormendo” e per avviare il ciclo di pulizia occorre premere il tasto “CLEAN” 2 volte:
- una prima volta per “svegliarlo” e riportarlo in Modalità “pausa”: il pulsante “CLEAN” tornerà a lampeggiare in colore verde;
  - una seconda volta per attivare la pulizia portandolo in Modalità “pulizia”: il pulsante “CLEAN” diventerà verde fisso.
- c) Se Briciola è in **Modalità “pulizia” (sta effettuando la pulizia e la spia verde è fissa)**, per fermarlo occorre premere una sola volta il tasto “CLEAN”:
- con una semplice pressione per portarlo in Modalità “pausa”, attendendo i 15 secondi perché entri automaticamente in Modalità “sleeping”;
  - con una pressione protratta per 3 secondi se si desidera portarlo direttamente in Modalità “sleeping”.

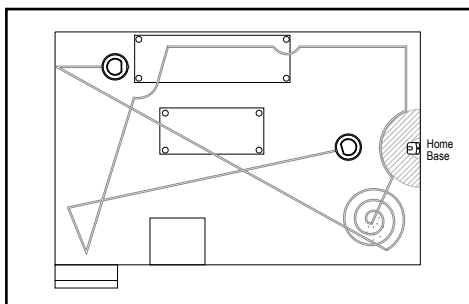
## SELEZIONARE LA MODALITA' DI PULIZIA

### 1) Pulizia AUTOMATICA:

Premendo il tasto “CLEAN”, sul corpo del prodotto o sul telecomando, azionare la modalità “pulizia”. Briciola pulirà la stanza autonomamente applicando in maniera alternata:

- movimenti a spirale
- movimenti lineari perimetrali
- movimenti lineari diagonali

adattando automaticamente il proprio percorso in ragione degli ostacoli presenti sul pavimento:



**ATTENZIONE:** per ottenere una pulizia efficiente ed assicurare che Briciola copra l'intera superficie della stanza senza lasciare scoperte alcune zone e nel minor tempo possibile, è necessario sgomberare il più possibile il pavimento da ostacoli.


**ATTENZIONE:** per evitare che Briciola rimanga bloccato rimuovere o sollevare cavi elettrici e fili che potrebbero attorcigliarsi intorno alle spazzole rotanti minacciando la caduta dell'arredo dalla mobilità o la rottura dello stesso Briciola.

### 2) Pulizia tramite telecomando:


Mediante il telecomando è possibile selezionare singole modalità di funzionamento: Turbo, perimetrale e rientro alla base.

**ATTENZIONE:** se Briciola è in movimento, per selezionare la specifica funzione dal telecomando, è necessario preventivamente riportarlo in Modalità “pausa” tramite il tasto “CLEAN” e, successivamente, procedere con la selezione della funzione desiderata.

**a) Pulizia TURBO:**

Qualora una zona del pavimento risulti particolarmente sporca, è possibile selezionare, mediante il tasto “” del telecomando, la funzione Pulizia Turbo: in questo modo Briciola inizierà un movimento a spirale più rapido ed azionerà un’aspirazione più potente, concentrata sulla zona da pulire. La funzione Turbo si interromperà automaticamente dopo aver pulito l’area, oppure potrà essere interrotta mediante il tasto CLEAN.

**b) Pulizia perimetrale:**

posizionare Briciola in prossimità di un bordo (es. muro, mobile) e premere il tasto “”. Briciola si muoverà lungo tutto il perimetro .

**ATTENZIONE: se posizionato nel centro della stanza, Briciola potrebbe non essere in grado di individuare e raggiungere il perimetro da coprire.**

E' possibile interrompere la pulizia perimetrale mediante il tasto “CLEAN” con cui tornerà in modalità “pausa” e/o “sleeping”.

La pulizia perimetrale si interromperà automaticamente quando Briciola intercetterà la base di ricarica o una volta esaurita la batteria.

**c) Pulizia lineare:**

utilizzando gli appositi pulsanti (8) sul telecomando è possibile direzionare Briciola anche mentre è in movimento.

**d) Rientro alla base di ricarica:**

mediante il tasto “” è possibile far rientrare Briciola alla base quando si desidera.

Valgono le medesime indicazioni relative all’auto-ricarica:

- è necessario che Briciola possa intercettare il segnale a infrarossi della base di ricarica che deve pertanto essere posizionata nella stessa stanza in cui avverrà la pulizia;
- se Briciola non è in grado di rientrare alla base al primo tentativo, continuerà a tentare fino a che non riuscirà a posizionarsi correttamente.

**ATTENZIONE: Briciola non potrà rientrare alla base di ricarica, se quest’ultima non è collegata alla rete elettrica; in tal caso la funzione aspirante decrescerà fino ad esaurirsi e Briciola si spegnerà.**

**ATTENZIONE: qualora Briciola si trovi in una stanza diversa dalla base di ricarica, non sarà in grado di ricevere il segnale di richiamo.**

**ATTENZIONE: durante il rientro alla base di ricarica la funzione di aspirazione è sospesa, pertanto anche il livello di rumorosità sarà attutito.**

**COMPORAMENTO DI BRICIOLA DURANTE IL CICLO DI PULIZIA**

Il tempo di copertura di una stanza può variare a seconda della tipologia di pavimento, della quantità di ingombri che Briciola può incontrare nel suo percorso e dei possibili dislivelli presenti sul pavimento.

Grazie ai sensori anticollisione frontali, Briciola riesce ad intercettare le superfici (pareti, mobili..) evitando di collidere con essi. Qualora invece l’ostacolo sia rappresentato da angoli o parti tubolari della mobilia, sarà possibile un lieve urto.

Grazie invece agli speciali sensori anti-caduta posti sulla base, Briciola è in grado di riconoscere i dislivelli del pavimento o il vuoto evitando così di cadere da scale o ripiani.

Briciola inoltre riesce a superare dislivelli, come soglie e tappeti, e a divincolarsi da ostacoli (tubi, piantane, ecc..) di altezza non superiore a 1 cm.

**ATTENZIONE: in caso di pulizia di tappeti, evitare che Briciola venga a contatto con frange ed evitare la pulizia di tappeti a pelo lungo in quanto potrebbe attorcigliarsi attorno alle spazzole rotanti.**

## **PROGRAMMAZIONE DELLA PULIZIA GIORNALIERA**

Tramite il telecomando è possibile programmare l'orario di inizio del ciclo di pulizia giornaliero di Briciola.

**ATTENZIONE: assicurarsi che le batterie del telecomando siano state installate.**

Per programmare l'orario di funzionamento è necessario prima impostare l'orologio.

### **IMPOSTAZIONE DELL'OROLOGIO:**

- Puntare il telecomando verso Briciola.
- Premere il tasto "CLOCK" per selezionare prima l'ora e successivamente i minuti, utilizzando i tasti direzionali.
- Premere nuovamente il tasto "CLOCK" per salvare l'impostazione dell'orario.

**ATTENZIONE: un segnale acustico confermerà l'avvenuto salvataggio. Qualora non venisse emesso alcun suono procedere con una nuova impostazione e salvataggio.**

- Per cancellare l'orario occorre impostare l'orario 00:00 e salvare.

### **IMPOSTAZIONE DEL PROGRAMMA DI PULIZIA POSTICIPATO:**

- Puntare il telecomando verso Briciola.
- Premere il tasto "PLAN" per impostare l'ora e successivamente i minuti, utilizzando i tasti direzionali per impostare l'orario in cui si desidera che inizi il ciclo di pulizia.
- Impostata l'ora, premere nuovamente il tasto "PLAN" per salvare l'impostazione del programma di pulizia.

**ATTENZIONE: un segnale acustico confermerà l'avvenuto salvataggio. Qualora non venisse emesso alcun suono procedere con una nuova impostazione e successivo salvataggio.**

- Per cancellare l'orario del programma di pulizia occorre impostare l'orario 00:00 e salvare.

All'orario selezionato Briciola si muoverà dalla base di ricarica per iniziare il ciclo di pulizia e quindi tornare alla base per la ricarica a ciclo di pulizia concluso o qualora le batterie siano quasi scariche. Dal momento in cui ha inizio il rientro alla base, Briciola può impiegare fino a 30 minuti per intercettare il segnale e riposizionarsi sulla "Home Base".

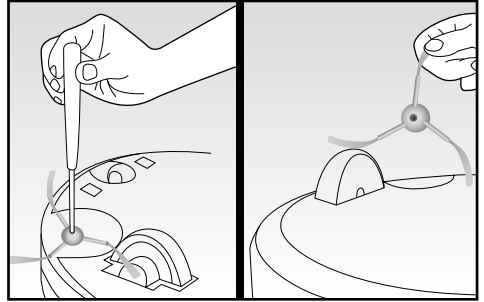
**ATTENZIONE: Briciola si azionerà ogni giorno all'ora programmata a condizione che il tasto (S) posto sulla base non venga spento (OFF) in quanto in tal caso orario e programmazione saranno cancellati.**

## PULIZIA E MANUTENZIONE

Per una corretta manutenzione di Briciola è opportuno attenersi alle seguenti regole:

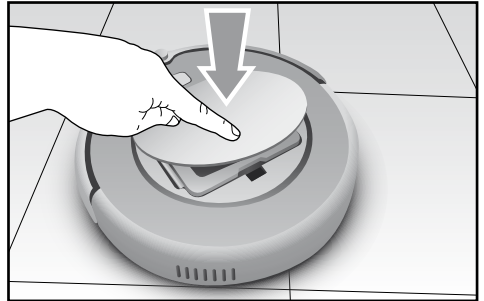
### PULIZIA PERIODICA DELLE SPAZZOLE LATERALI E SOSTITUZIONE IN CASO DI DANNEGGIAMENTO.

- Rimuovere la vite posta al centro di ciascuna supporto spazzola.
- Rimuovere le spazzole e sostituirle facendo ben attenzione che i segni "L" (sinistra) e "R" (destra) coincidano con i medesimi segni posti sulla base del prodotto.

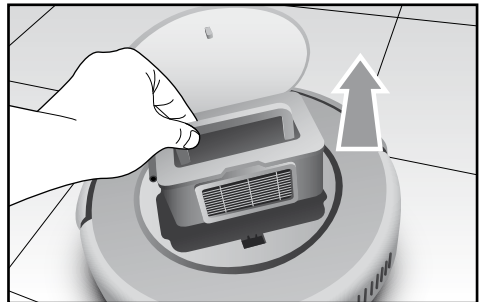


### PULIZIA DEL CONTENITORE DELLA POLVERE PREFERIBILMENTE DOPO OGNI UTILIZZO:

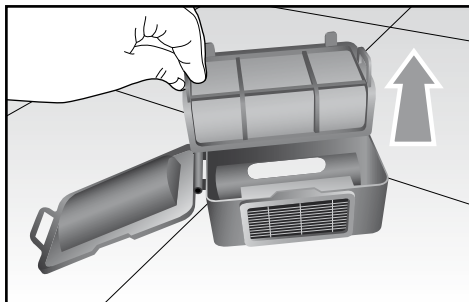
- Sollevare il coperchio (A) mediante una piccola ma incisiva pressione del logo "push": il coperchio si aprirà lentamente.



- Estrarre il contenitore mediante il comodo manico.

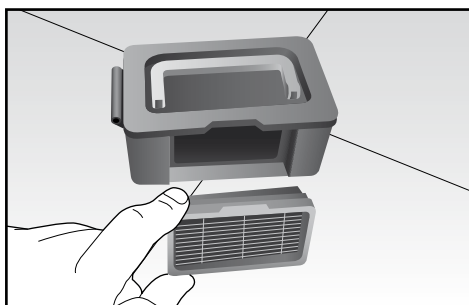


- Aprire il contenitore agendo sull'apposita linguetta laterale ed estrarre il filtro primario (K) interno; pulirlo con l'apposito pennello (E) in dotazione ed eventualmente lavarlo se eccessivamente sporco.



- Rimuovere il filtro HEPA mediante l'apposita linguetta e pulirlo con l'apposito pennello  
**ATTENZIONE: lavare il filtro HEPA ogni 15-30 giorni e sostituirlo ogni 6 mesi.**

- Svuotare il contenitore e pulirlo con l'aiuto del pennello e/o lavarlo.
- Asciugati perfettamente tutti i componenti, procedere al montaggio prestando particolare attenzione all'inserimento del filtro Hepa nell'apposito alloggiamento.



**ATTENZIONE: controllare sempre che oggetti o cumuli di sporco non ostruiscano la bocchetta di aspirazione ed eventualmente rimuoverli.**

- Pulire Briciola con un panno morbido asciutto utilizzando particolare delicatezza la fascia dei sensori (G) ed i punti di contatto con a base di ricarica.
- Assicurarsi sempre che le ruote o il loro alloggiamento non siano ostruite dallo sporco.

## RICERCA GUASTI

Segnale acustico	Causa	Soluzione
•	Ruote o spazzole laterali non funzionanti.	Controllare e pulire le ruote e le spazzole laterali.
• •	Errore dei sensori.	Pulire i sensori (G-V), controllare che non vi siano oggetti estranei sopra.
• • •	Briciola si blocca.	Muovere Briciola e riavviare.
Spia rossa e • •	Briciola è sulla base di ricarica ed quando l'interruttore (S) è su "OFF". Briciola non si ricarica.	Accendere Briciola con l'interruttore (S) per permetterne il caricamento.

**Nota:** se gli errori dovessero persistere contattare il centro assistenza Ariete.



**CARATTERISTICHE**

<b>Tipologia</b>	<b>Caratteristica</b>	<b>Detail</b>
<b>Specifiche Meccaniche</b>	Diametro	340 mm
	Altezza	90 mm
	Peso	3,0 Kg
<b>Specifiche Elettriche</b>	Tensione	14,4 V
	Tipo batterie	Ni-MH 2000 mAh
<b>Specifiche di Pulizia</b>	Capacità contenitore polvere	0,3 l
	Tipo ricarica	Ricarica Automatica / Manuale
	Modalità pulizia	Automatica, Turbo, Perimetrale, Pianificata giornalmente
	Tempo di carica	Circa 200 minuti
	Tempo di pulizia	Massimo 60 minuti
<b>Tipo pulsante Corpo Principale</b>		Pulsante rigido





Cod. 5165101700 Rev. 1 del 27/06/2012



***Ariete***

De' Longhi Appliances Srl  
Divisione Commerciale Ariete  
Via San Quirico, 300  
50013 Campi Bisenzio FI - Italy  
E-Mail: [info@ariete.net](mailto:info@ariete.net)  
Internet: [www.ariete.net](http://www.ariete.net)