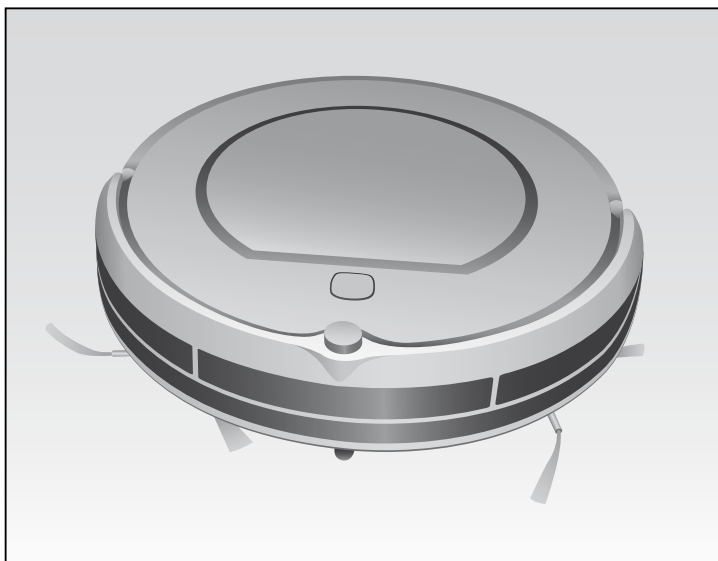


Ariete



EVOLUTION 2.0
ROBOT

CE

2712

Gentile cliente,
desideriamo ringraziarLa per aver acquistato il nuovo Robot aspirapolvere intelligente che effettua le pulizie dei pavimenti in modo autonomo ed accurato.

Il Robot è infatti in grado di aspirare lo sporco dai pavimenti mediante **un motore aspirante e spazzole rotanti laterali** che consentono di raggiungere anche gli angoli della casa, intorno e al di sotto dei mobili e lungo i muri.

Il Robot riesce a coprire completamente la superficie che si desidera pulire mediante **movimenti circolari, perimetrali e lineari** e può essere utilizzato su qualsiasi tipo di pavimento: parquet, piastrelle, vinile, linoleum, compresi i tappeti.

Grazie a **speciali sensori**, il Robot

- evita o supera ostacoli
- evita la collisione con la mobilia
- evita i dislivelli
- riconosce la quantità di sporco presente sul pavimento adeguando così la propria capacità aspirante

Lo sporco è raccolto in un **contenitore** facilmente estraibile e svuotabile, dotato di **filtro Hepa** capace di trattenere polveri sottili, polline, peli di animali e micro particelle.

Silenzioso e rispettoso dell'ambiente, il robot è anche in grado di ricaricarsi autonomamente mediante **il sistema di rientro alla base di ricarica** e può essere **programmato** per le pulizie nell'ora del giorno desiderata e in orario diverso in ciascun giorno della settimana.

Dotato di display touch screen, può essere comodamente impostato dal prodotto stesso.

In poco tempo il Robot diventerà un compagno indispensabile che Le regalerà tempo libero da dedicare ad altre attività.

AVVERTENZE IMPORTANTI

LEGGERE QUESTE ISTRUZIONI PRIMA DELL'USO.

CONSERVARE SEMPRE QUESTE ISTRUZIONI.

Questo apparecchio è conforme alla direttiva 2006/95/EC e EMC 2004/108/EC.



Per il corretto smaltimento del prodotto ai sensi della Direttiva Europea 2009/96/CE si prega leggere l'apposito foglietto allegato al prodotto.



PERICOLO PER I BAMBINI



1. Questo apparecchio può essere usato da bambini con età superiore agli 8 anni e da persone con ridotte capacità fisiche, sensoriali o mentali ovvero prive di esperienza e conoscenza se opportunamente controllate o istruite in merito ad un impiego sicuro dell'apparecchio con la conseguente consapevolezza dei rischi derivanti. I bambini non possono giocare con l'apparecchio. Le operazioni di pulizia e manutenzione possono essere effettuate da bambini solo se adeguatamente sorvegliati.
2. Non lasciar pendere il cavo in un luogo dove potrebbe essere afferrato da un bambino.
3. Informare tutte le persone a casa del funzionamento in atto del Robot. Prestare massima attenzione ai bambini ed agli animali durante l'uso.
4. Allorchè si decida di smaltire come rifiuto questo apparecchio, si raccomanda di renderlo inoperante. Si raccomanda inoltre di rendere innocue quelle parti dell'apparecchio suscettibili di costituire un pericolo, specialmente per i bambini che potrebbero servirsi dell'apparecchio per i propri giochi.
5. Gli elementi dell'imballaggio non devono essere lasciati alla portata dei bambini in quanto potenziali fonti di pericolo.

**PERICOLO DOVUTO****A CORRENTE ELETTRICA E BATTERIE**

6. Assicurarsi che il voltaggio elettrico dell'apparecchio corrisponda a quello della vostra rete elettrica.
7. Per caricare il Robot utilizzare solo la base di ricarica e il caricabatterie forniti.
8. Assicurarsi di avere sempre le mani ben asciutte prima di utilizzare o di regolare gli interruttori posti sull'apparecchio o prima di toccare la spina e i collegamenti di alimentazione.
9. In caso di fuoriuscita dell'acido dalle batterie, evitare il contatto con la cute, gli occhi e le mucose. Sciacquare con abbondante acqua la parte venuta a contatto con l'acido e rivolgersi immediatamente a un medico.
10. Una sostituzione impropria della batteria può originare il rischio di esplosione. Sostituire la batteria solo con batterie dello stesso tipo o equivalenti.
11. Rimuovere le batterie prima dello smaltimento dell'apparecchio.

**PERICOLO DERIVANTE DA ALTRE CAUSE**

12. Non lasciare l'apparecchio esposto ad agenti atmosferici (pioggia, sole, ecc...).
13. Non mettere l'apparecchio sopra o in prossimità di fonti di calore.
14. Non immergere mai il corpo del prodotto, la base di ricarica, la spina ed il cavo elettrico in acqua o altri liquidi, usare un panno umido per la loro pulizia.
15. Quando l'apparecchio non è in funzione, rimuoverlo sempre dalla base di ricarica o disconnetterlo dal caricabatterie e spegnere l'interruttore di accensione prima di inserire o togliere le singole parti o prima di eseguire la pulizia.
16. Non usare l'apparecchio o la base di ricarica se il cavo elettrico o la spina risultano danneggiati, o se l'apparecchio stesso risulta difettoso; tutte le riparazioni devono essere eseguite solamente dal centro assistenza o da tecnici autorizzati, in modo da prevenire ogni rischio.
17. In caso di sostituzione e/o manutenzione dell'alimentatore o del cavo elettrico di alimentazione, rivolgersi ad un Centro Assistenza Autorizzato o ad un rivenditore autorizzato.

18. In caso di fuoriuscita di liquido dalle batterie, l'apparecchio non deve essere utilizzato ma portato al più vicino Centro Assistenza per la sostituzione delle stesse.
19. L'apparecchio funziona con batterie ricaricabili, pertanto alla fine della sua vita non deve esser smaltito insieme ai rifiuti urbani. Può essere consegnato presso gli appositi centri di raccolta differenziata predisposti dalle amministrazioni locali, oppure presso i rivenditori che forniscono questo servizio. Smaltire separatamente un elettrodomestico consente di evitare possibili conseguenze negative per l'ambiente e per la salute derivanti da un suo smaltimento inadeguato e permette di recuperare i materiali di cui è composto al fine di ottenere un importante risparmio di energia e di risorse. Per rimarcare l'obbligo di smaltire separatamente gli elettrodomestici, sul prodotto è riportato il marchio del contenitore di spazzatura mobile barrato. Non gettare mai le batterie nel fuoco.
20. L'apparecchio è concepito per il SOLO USO DOMESTICO e non deve essere adibito ad uso commerciale o industriale.
21. Ricaricare ed utilizzare l'apparecchio solo in luoghi chiusi.
22. Rispettare le avvertenze ulteriori riportate nel capitolo PULIZIA E MANUTENZIONE.



ATTENZIONE

POSSIBILI DANNI MATERIALI



-
23. Non aspirare cenere, pezzi di vetro, calcinacci, oggetti appuntiti o taglienti e liquidi.
 24. Evitare che indumenti o parti del corpo si incastrino nelle ruote o nelle spazzole rotanti del Robot.
 25. L'apparecchio non deve entrare a contatto con sigarette, accendini, fiammiferi o altri oggetti infiammabili.
 26. Non appoggiare mai oggetti sul corpo del Robot, non sedersi mai sopra.
 27. Prima dell'uso, raccogliere quanto presente sul pavimento (rimuovere tutti gli oggetti fragili ed i cavi, indumenti, carte, tende, ed evitare frange di tappeti, in quanto potrebbero rimanere incastrati nell'apparecchio e far cadere oggetti da tavoli o scaffali).

28. Il Robot non deve essere usato senza filtri, oppure qualora i filtri siano rotti o danneggiati.
29. Non aspirare mai su superfici bagnate.
30. Non aspirare mai liquidi o residui di candeggina, vernice o altri prodotti chimici o sostanze umide.
31. Scollegare sempre il Robot o la base di ricarica dalla rete elettrica in caso di inutilizzo prolungato.
32. Per non compromettere la sicurezza dell'apparecchio, utilizzare solo parti di ricambio e accessori originali, approvati dal costruttore.
33. Per staccare la spina, afferrarla direttamente e staccarla dalla presa a parete. Non staccarla mai tirandola per il cavo.
34. In caso di utilizzo di prolunghe elettriche, quest'ultime devono essere adeguate alla potenza dell'apparecchio, onde evitare pericoli all'operatore e per la sicurezza dell'ambiente dove si opera. Le prolunghe non adeguate possono provocare anomalie di funzionamento.
35. Eventuali modifiche a questo prodotto, non espressamente autorizzate dal produttore, possono comportare il decadimento della sicurezza e della garanzia.

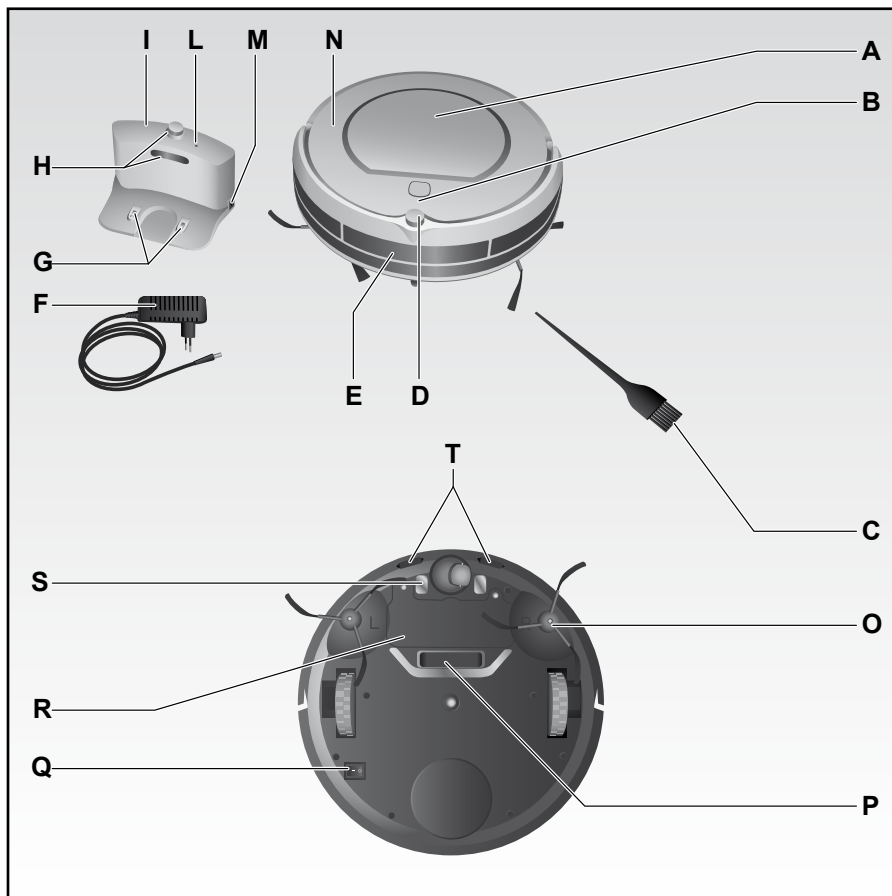
SMALTIMENTO



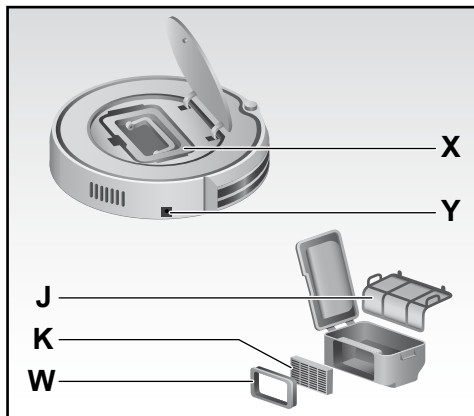
Attenzione!

La batteria usata non deve essere gettata nella spazzatura. Provvedere all'eliminazione presso punti di raccolta differenziata o rimandarla presso il punto vendita in cui è stata acquistata o presso i centri autorizzati.

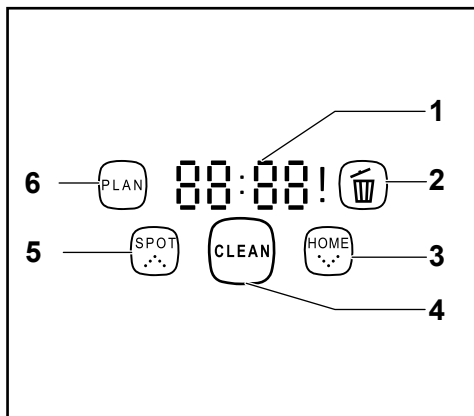
DESCRIZIONE DEL ROBOT E DEI COMPONENTI



- | | | | |
|---|--|---|--|
| A | Coperchio contenitore dello sporco | M | Presa per cavo di alimentazione |
| B | Display e pannello comandi (touch screen) | N | Corpo dell'apparecchio |
| C | Pennello per pulizia | O | Spazzole rotanti |
| D | Ricevitore segnale a infrarossi | P | Fessura di aspirazione sporco |
| E | Fascia sensori anti urto per ostacoli alti | Q | Interruttore accensione/spengimento (ON/OFF) |
| F | Caricabatterie | R | Coperchio batteria |
| G | Punti di contatto per la ricarica | S | Punti di contatto con base di ricarica |
| H | Trasmettitori segnali a infrarossi | T | Sensori anti urto per ostacoli bassi e antica- |
| I | Base di ricarica ("HOME BASE") | | duta |
| L | Spia di alimentazione | | |



- X Contenitore dello sporco
- Y Presa per cavo di alimentazione
- W Supporto filtro Hepa
- K Filtro Hepa
- J Filtro primario



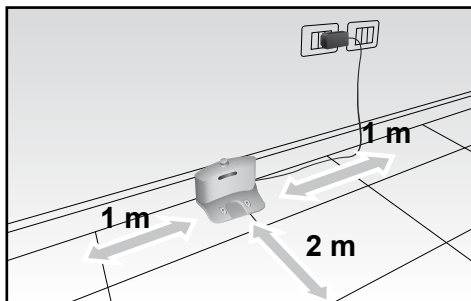
- 1 Display orario e informazioni
- 2 Icona segnalazione contenitore dello sporco pieno
- 3 Pulsante touch screen rientro alla base di ricarica
- 4 Pulsante touch screen "CLEAN" di accensione con illuminazione
- 5 Pulsante touch screen "SPOT cleaning"
- 6 Pulsante touch screen "PLAN"

ISTRUZIONI PER L'USO

- **POSIZIONARE LA BASE DI RICARICA (I)** su una superficie rigida e contro un muro libero da ostacoli per 1 metro per ciascun lato e per circa 2 metri frontalmente.

Inserire la spina del cavo di alimentazione (F) nella relativa presa (M) posta sulla base di ricarica e quindi collegare il caricabatteria alla rete elettrica.

La spia di alimentazione (L) della base di ricarica si accenderà confermandone il corretto collegamento.



- **ACCENDERE L'INTERRUTTORE (Q)**, posto sulla base del prodotto, portandolo in posizione ON, per consentire la ricarica ed il successivo funzionamento. La corretta accensione sarà segnalata dal lampeggiamento delle icone (2-3-5-6).



Attenzione!

Qualora il Robot venga collegato alla rete elettrica senza che sia stato previamente acceso mediante tasto ON, sul display comparirà il codice di errore "E10", le icone 2-3-5-6 lampeggeranno e sarà emesso un segnale acustico intermittente per avvertire della mancata ricarica.

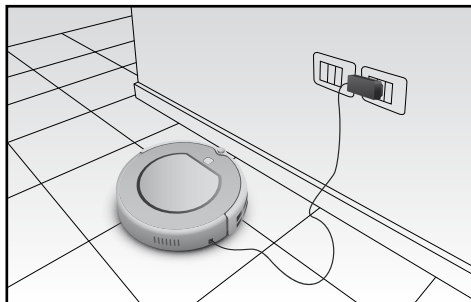
- **CARICARE LA BATTERIA:**

Il Robot viene alimentato da una batteria Ni-MH ricaricabile.

Le modalità di ricarica sono:

- a) *Direttamente mediante adattatore (F)*

Inserire la spina del caricabatterie (F) direttamente nella presa (Y) posta sul corpo del prodotto (Q).



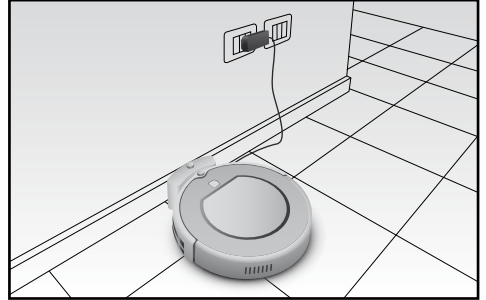
Attenzione!

Non utilizzare mai questa modalità di ricarica quando il Robot è stato programmato per una accensione posticipata (vedi capitolo "Programmazione della pulizia giornaliera"), in modo da evitare danni al cavo e al prodotto in fase di inizio del ciclo di pulizia.

b) *Mediante base di ricarica (I)*

Dopo aver correttamente installato la "Home Base", posizionare il Robot sulla base di ricarica assicurando che i poli di ricarica (S) combacino con i contatti di ricarica (G) della base.

I contatti di ricarica della "Home Base" hanno un basso voltaggio e non costituiscono alcun pericolo.

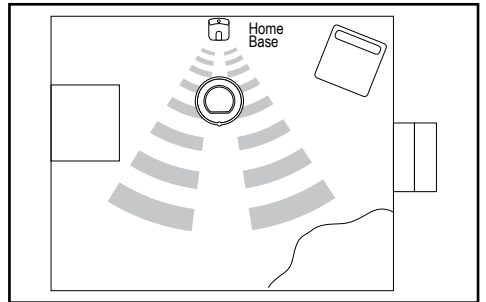


c) *Auto-ricarica:*

Il Robot rientrerà automaticamente alla "Home Base" quando le batterie staranno per esaurirsi.

A tal fine sarà necessario che possa trovare il segnale a infrarossi della "Home Base" che deve pertanto essere posizionata nella stessa stanza in cui avverrà la pulizia.

Se il Robot non è in grado di rientrare alla base al primo tentativo, continuerà a tentare fino a che non riuscirà a posizionarsi correttamente su di essa.



Attenzione!

Il Robot non potrà rientrare alla base di ricarica se quest'ultima non è collegata alla rete elettrica; in tal caso la funzione aspirante decrescerà fino ad esaurirsi e il Robot si spegnerà.



Attenzione!

Qualora il Robot si trovi in una stanza diversa dalla base di ricarica non sarà in grado di ricevere il segnale di richiamo.



Attenzione!

Accertarsi che il cavo di alimentazione non intralci il passaggio del Robot, evitando così il rischio di blocco delle spazzole rotanti.

NOTE SULLA RICARICA E L'AUTONOMIA



Attenzione!

Prima del primo utilizzo, è necessario ricaricare l'apparecchio per almeno 12 ore. Una ricarica di durata inferiore potrebbe compromettere la vita delle batterie.

Nelle successive ricariche il tempo di ricarica è di 3,5 h per assicurare un completo ciclo di pulizia di 1,5 h.

Tempo prima ricarica	12 h
Tempo successive ricariche	3,5 h
Autonomia di funzionamento	90 min. (compreso il rientro alla base)

Stato del Robot	Stato del display (1)
Durante la carica	Il display visualizzerà "1111", con ripetizione da destra verso sinistra.
Batteria scarica	Il display visualizzerà "Lo"
Carica conclusa	Il display visualizzerà "FULL"

La batteria ha una vita di centinaia di cicli di pulizia se utilizzata in modo adeguato.

Per prolungarne il più possibile la vita, mantenendo inalterata l'autonomia di funzionamento, occorre attenersi ad alcune importanti regole di utilizzo:

- ricaricare il Robot frequentemente;
- ricaricare completamente la batteria prima di ogni ciclo di pulizia;
- tenere Robot sempre collegato all'alimentazione;
- se non si intende utilizzare l'apparecchio per molto tempo, caricare completamente le batterie, spegnere l'apparecchio mediante l'interruttore (Q), estrarre le batterie e conservarle in luogo fresco e asciutto;
- dopo un prolungato non utilizzo procedere con una nuova completa ricarica.



Attenzione!

Evitare di lasciare le batterie scariche per molto tempo in quanto potrebbero subire danni.



Attenzione!

Evitare di ricaricare a temperatura inferiore ai 4°C o superiore a 40°C.

In caso di esaurimento delle batterie, provvedere alla sostituzione togliendo il coperchio batterie (R) mediante la rimozione delle viti.

Le batterie di tipo Ni-MH 14V 2000 mA AH possono essere acquistate presso i Centri Assistenza Autorizzati.

MODALITA' DI FUNZIONAMENTO CON AVVIAMENTO

Una volta terminato il ciclo di ricarica, sul display dell'apparecchio comparirà la scritta "FULL" e sarà possibile attivare il Robot e iniziare il ciclo di pulizia. Per avviare il Robot occorre verificare il suo stato

	Spie	Stato del Robot
"Pausa"	Tasto "CLEAN" acceso e icone 2-3-5-6 lampeggianti	È in pausa, in attesa di comandi.
"Stand-by"	Tasto "CLEAN" e icone 2-3-5-6 spente	È acceso (interruttore (Q) su ON) ma deve essere attivato prima di poter impartire comandi.

- a) Se il Robot è in **"pausa" (non si muove e le icone 2-3-5-6 lampeggiano)**, significa che è in attesa di comandi:
- per avviare un ciclo di pulizia occorre premere una sola volta il tasto "CLEAN" oppure premere, a seconda delle esigenze, uno tra i pulsanti posti sul pannello comandi (B) sul corpo dell'apparecchio;
 - per portarlo da "pausa" a "stand-by" occorre premere il tasto "CLEAN" per 3 secondi oppure attendere 20 secondi finché le icone da lampeggianti si spegneranno.
- b) Se il Robot è in **"stand-by" (non si muove e le icone e tasto "CLEAN" sono spenti)**, significa che è acceso ma che deve essere attivato prima di poter impartire comandi; quindi per avviare il ciclo di pulizia occorre premere il tasto "CLEAN" 2 volte:
- una prima volta per attivarlo e riportarlo in "pausa": le icone 2-3-5-6 inizieranno a lampeggiare;
 - una seconda volta per attivare la pulizia portandolo in "pulizia": il pulsante "CLEAN" si illumina.

PULIZIA

Una volta attivato il ciclo di pulizia per interromperlo occorre premere una sola volta il tasto "CLEAN"; in questo modo anche le icone inizieranno a lampeggiare.

- con una semplice pressione per portarlo in "pausa", attendendo i 20 secondi perché entri automaticamente in "stand-by";
- con una pressione protratta per 3 secondi se si desidera portarlo direttamente in "stand-by".

**Attenzione!**

Qualora il Robot si trovi in una stanza diversa dalla base di ricarica, non sarà in grado di ricevere il segnale di richiamo.

**Attenzione!**

Durante il rientro alla base di ricarica la funzione di aspirazione è sospesa, pertanto anche il livello di rumorosità sarà attutito.

DURANTE IL CICLO DI PULIZIA

Il tempo di copertura di una stanza può variare a seconda della tipologia di pavimento, della quantità di ingombri che il Robot può incontrare nel suo percorso e dei possibili dislivelli presenti sul pavimento. Grazie ai sensori anticollisione frontali, il Robot riesce ad intercettare le superfici (pareti, mobili...) evitando di collidere con essi. Qualora invece l'ostacolo sia rappresentato da angoli o parti tubolari della mobilia, sarà possibile un lieve urto. Grazie invece agli speciali sensori anti-caduta posti sulla base, il Robot è in grado di riconoscere i dislivelli del pavimento o il vuoto evitando così di cadere da scale o ripiani. Il Robot inoltre riesce a superare dislivelli, come soglie e tappeti, e a divincolarsi da ostacoli (tubi, piantane, ecc..) di altezza non superiore a 1 cm.

**Attenzione!**

In caso di pulizia di tappeti, evitare che il Robot venga a contatto con frange ed evitare la pulizia di tappeti a pelo lungo in quanto potrebbe attorcigliarsi attorno alle spazzole rotanti.

UTILIZZO DEL ROBOT CON ELEVATA ESPOSIZIONE ALLA LUCE DEL SOLE

In caso di utilizzo del prodotto in stanze ad alta esposizione solare consigliamo di chiudere le persiane diminuendo in parte l'esposizione per ovviare a infrazioni che potrebbero modificare impropriamente la direzione ed il percorso del prodotto.

IMPOSTAZIONE DELL'ORA E DEL GIORNO

- Premere il pulsante "PLAN" per 3 secondi per entrare nel settaggio dell'orologio.
- Premere i pulsanti "SPOT" e "HOME" per impostare le ore; quindi premere "PLAN" per confermare e passare ai minuti.
- Premere i pulsanti "SPOT" e "HOME" per impostare i minuti; quindi premere "CLEAN" per confermare e passare al settaggio del giorno.
- Premere i pulsanti "SPOT" e "HOME" per impostare il giorno, dal numero "1" che rappresenta il lunedì fino al "7" la domenica.
- Premere "CLEAN" per confermare ed uscire.
- Per cancellare l'orario occorre impostare l'orario 00:00 e salvare.

IMPOSTAZIONE DEL PROGRAMMA DI PULIZIA

- Premere il pulsante "CLEAN" per portare il Robot in "pausa".
- Premere il pulsante "PLAN" per entrare nella programmazione.
- Premere i pulsanti "SPOT" e "HOME" per impostare il giorno, dal numero "1" che rappresenta il lunedì fino al "7" la domenica.
- Premere "CLEAN" per confermare ed uscire oppure "PLAN" per programmare l'orario di pulizia giornaliero.
- Premere i pulsanti "SPOT" e "HOME" per impostare le ore; quindi premere "PLAN" per confermare e passare ai minuti oppure "CLEAN" per confermare e ritornare ai giorni.
- Premere i pulsanti "SPOT" e "HOME" per impostare i minuti; quindi premere "CLEAN" per confermare ed uscire, ritornando ai giorni, oppure "PLAN" per confermare e ritornare alle ore.



Attenzione!

Un segnale acustico confermerà l'avvenuto salvataggio. Qualora non venisse emesso alcun suono procedere con una nuova impostazione e successivo salvataggio.

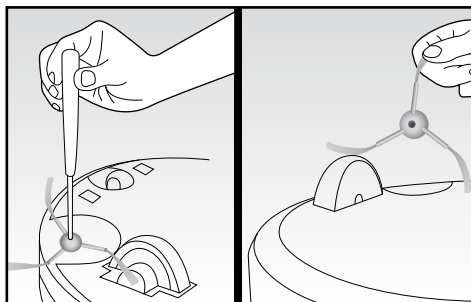
All'orario selezionato il Robot si muoverà dalla base di ricarica per iniziare il ciclo di pulizia e quindi tornare alla base per la ricarica a ciclo di pulizia concluso o qualora le batterie siano quasi scariche. Dal momento in cui ha inizio il rientro alla base, il Robot può impiegare fino a 30 minuti per intercettare il segnale e riposizionarsi sulla "Home Base".

PULIZIA E MANUTENZIONE

Per una corretta manutenzione del Robot è opportuno attenersi alle seguenti regole:

PULIZIA PERIODICA DELLE SPAZZOLE LATERALI E SOSTITUZIONE IN CASO DI DANNEGGIAMENTO.

- Rimuovere la vite posta al centro di ciascuna supporto spazzola.
- Rimuovere le spazzole ed eventualmente sostituirle in caso di usura facendo ben attenzione che i segni "L" (sinistra) e "R" (destra) coincidano con i medesimi segni posti sulla base del prodotto.

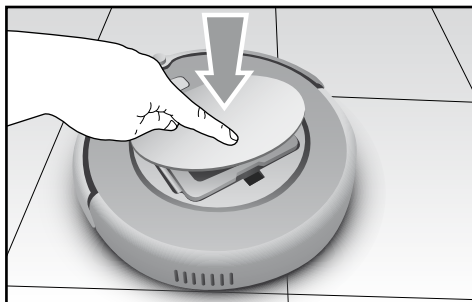


PULIZIA DEL CONTENITORE DELLA POLVERE PREFERIBILMENTE DOPO OGNI UTILIZZO

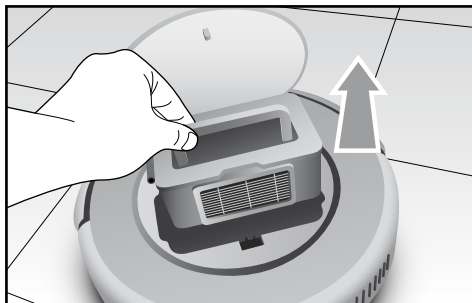
Non appena l'icona (2) sul pannello comandi (B) si accenderà il Robot interromperà le operazioni di pulizia per tornare alla base di ricarica e sarà necessario procedere con la pulizia del contenitore della polvere e della fessura di aspirazione sporco (P).

Solo una volta svuotato il contenitore, il Robot riprenderà le operazioni di pulizia.

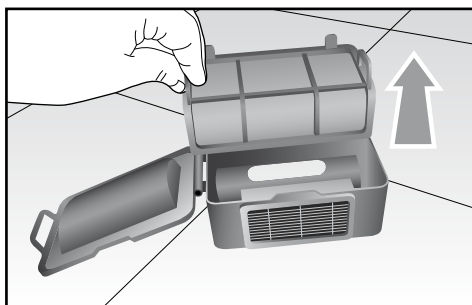
- Sollevare il coperchio (A) mediante una piccola ma incisiva pressione del logo "push": il coperchio si aprirà lentamente.



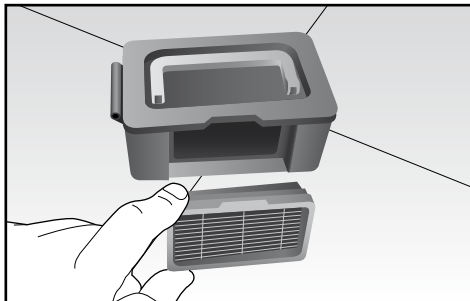
- Estrarre il contenitore mediante il comodo manico.



- Aprire il contenitore agendo sull'apposita linguetta laterale ed estrarre il filtro primario (J) interno; pulirlo con l'apposito pennello (C) in dotazione ed eventualmente lavarlo se eccessivamente sporco.



- Rimuovere il filtro HEPA mediante l'apposita linguetta e pulirlo con l'apposito pennello

**Attenzione!**

Lavare il filtro HEPA ogni 15-30 giorni di utilizzo e sostituirlo ogni 6 mesi.

- Svuotare il contenitore e pulirlo con l'aiuto del pennello e/o lavarlo.
- Asciugati perfettamente tutti i componenti, procedere al montaggio prestando particolare attenzione all'inserimento del filtro Hepa nell'apposito alloggiamento.

**Attenzione!**

Controllare sempre che oggetti o cumuli di sporco non ostruiscano la bocchetta di aspirazione ed eventualmente rimuoverli con delicatezza con un panno morbido e asciutto, onde evitare l'azionamento continuo della funzione SPOT.

PULIZIA SENSORI

- Pulire il Robot con un panno morbido asciutto utilizzando particolare delicatezza la fascia dei sensori (E) ed i punti di contatto con la base di ricarica.
- Assicurarsi sempre che le ruote o il loro alloggiamento non siano ostruite dallo sporco.

RICERCA GUASTI

Codice sul display (1)	Causa	Soluzione
E01	La ruota sinistra non funziona.	Controllare la ruota sinistra.
E02	La ruota destra non funziona.	Controllare la ruota destra.
E04	Il corpo dell'apparecchio è sollevato.	Riposizionare il Robot sul pavimento.
E05	Difetto dei sensori per ostacoli bassi (T).	Pulire i sensori, se il problema persiste, richiedere la riparazione.
E06	Difetto dei sensori per ostacoli alti (E).	Controllare la sensibilità della fascia dei sensori e che non vi siano oggetti estranei.
E07	La spazzola sinistra non funziona.	Controllare la spazzola sinistra.
E08	La spazzola destra non funziona.	Controllare la spazzola destra.
E09	Il corpo dell'apparecchio si è bloccato.	Muovere il Robot e riavviare.
E10	Il corpo dell'apparecchio viene messo in carica con l'interruttore (Q) su OFF.	Portare l'interruttore (Q) su ON.
E11	Malfunzionamento prodotto.	Spegnere l'apparecchio e rivolgersi al centro assistenza autorizzato.
E12	Malfunzionamento prodotto.	Spegnere l'apparecchio e rivolgersi al centro assistenza autorizzato.
E13	Malfunzionamento prodotto.	Spegnere l'apparecchio e rivolgersi al centro assistenza autorizzato.
E14	Assenza di batteria o Robot spento.	Assicurarsi che le batterie siano inserite o che il pulsante di accensione sia posizionato su ON.
Icona (2) e "!" accesi	Contenitore della polvere pieno o passaggio aspirazione ostruito.	Pulire il raccogliore della polvere e il passaggio dell'aspirazione.

Nota: se gli errori dovessero persistere resettare il Robot agendo sull'interruttore (Q) posto nella parte inferiore; se ciò non fosse sufficiente contattare il centro assistenza autorizzato.

CARATTERISTICHE

Tipologia	Caratteristica	Detail
Specifiche meccaniche	Diametro	340 mm
	Altezza	90 mm
	Peso	3,0 Kg
Specifiche elettriche	Tensione	14,4 V
	Tipo batterie	Ni-MH 2000 mAH
Specifiche di pulizia	Capacità contenitore polvere	0,5 l
	Tipo ricarica	Ricarica Automatica / Manuale
	Modalità pulizia	Automatica, Turbo, Perimetrale, Pianificata giornalmente
	Tempo di carica	Circa 3,5 h
	Tempo di pulizia	Massimo 90 minuti
Tipo pulsante corpo principale		Touch screen

Dear Customer,

Thank you for choosing to purchase the Robot the new intelligent robot floor cleaner that works independently to clean your floors.

*The Robot is able to vacuum the dirt from floors with its **suction motor and rotating side brushes** that mean it can get into the corners as well as around and under furniture and along skirting.*

*The Robot is able to completely cover the area you need to clean, with **circular, perimeter and linear movements** and it can be used on any type of flooring: parquet, tiles, vinyl, linoleum, rugs and carpets.*

*Thanks to its **special sensors**, the Robot*

- avoids or passes over obstacles*
- will not collide with furniture*
- will not fall down stairs*
- recognises the amount of dirt on the floor and automatically adjusts suction accordingly*

*Dirt is collected inside a **container** which is easily removable for emptying and fitted with a **Hepa filter** to trap fine dust, pollen, animal hairs and micro particles.*

***Silent** and eco-friendly, the Robot is also able to recharge itself, using its **auto charge station** and it can also be **programmed** to clean at set times during the day.*

Complete with touchscreen display for easy setting from the product itself.

In no time at all, the Robot will become an essential part of the family – one that leaves you free to do other things.

IMPORTANT SAFEGUARDS

READ THESE INSTRUCTIONS BEFORE USE.

DO NOT THROW AWAY THESE INSTRUCTIONS.

This appliance conforms to the 2006/95/EC and EMC 2004/108/EC directives.



To dispose of product correctly according to European Directive 2009/96/CE, please refer to and read the provided leaflet enclosed with the product.



CHILD HAZARD



1. This appliance can be used by children over the age of 8 and by people with reduced physical, sensory or mental capabilities, or lack of experience and knowledge, if they are supervised while using it or have been shown how to use it in a safe way and understand the hazards involved. This appliance may not be used as a plaything. Cleaning and maintenance can be performed by children only if properly supervised.
2. Never allow the cord to dangle in places where it may be grabbed by a child.
3. Inform everyone in the house that the Robot is cleaning. Caution should be used if small children and animals are in the house.
4. In the event that you decide to dispose of the appliance, we advise you to make it inoperative by cutting off the power cord. We also recommend that any parts that could be dangerous be rendered harmless, especially for children, who may play with the appliance or its parts.
5. Packaging must never be left within the reach of children since it is potentially dangerous.



DANGER FROM ELECTRICITY AND BATTERIES



6. Make sure that the voltage on the appliance rating plate corresponds to that of the mains electricity.
7. Only use the charging station and battery charger provided when charging the Robot.

8. Always make sure that your hands are thoroughly dry before using or adjusting the switches on the appliance, or before touching the power plug or power connections.
9. Should acid leak from the batteries, avoid all contact with skin, eyes and mucous. Rinse any affected area with plenty of water and seek medical attention immediately.
10. Improper replacement of batteries may lead to a risk of explosion. Only replace the battery with batteries of the same type or equivalent.
11. Before disposing of the appliance, remove all of the batteries.



OTHER HAZARDS



-
12. Never leave the appliance exposed to the elements (rain, sun, etc....).
 13. Never place the appliance on or close to sources of heat.
 14. Never place the appliance unit, charging station, plug or power cord in water or other liquids; wipe them clean with a damp cloth.
 15. If the appliance is not operating, remove it from the charging base, switch off the power, and unplug the appliance from the mains socket before inserting or removing any parts or cleaning the appliance.
 16. Never use the appliance or charging station if the power cord or plug are damaged or if the appliance is faulty; all repairs, including the replacement of the power cord, must be carried out by an assistance service or by a service engineer approved, so as to eliminate any risks.
 17. If the power feeder or cable needs to be replaced and/or serviced, always contact an assistance service or a service engineer approved, so as to eliminate any risks.
 18. If any fluid should leak from the batteries, do not use the appliance: take it to the nearest assistance service for battery replacement.
 19. This appliance operated using rechargeable batteries and therefore, at the end of its useful life, it must not be disposed of with other household waste. It can be taken to a council recycling centre or to stores or retailers offering this type of service. Separate disposal of electric appliances means it is possible to avoid some of the negative effects on health and the environment caused by incorrect disposal and it also makes it possible to

recover the materials from which it is made and this helps to save energy and resources. To point out the requirement to dispose of electrical appliances properly and separately, this product is marked with the crossed out wheelie bin symbol. Never throw batteries into fire.

20. This appliance is designed for HOME USE ONLY and may not be used for commercial or industrial purposes.
21. Only charge and use the appliance in closed environments.
22. Always abide by any further warnings in the CLEANING AND MAINTENANCE chapter.



CAUTION: POSSIBLE MATERIAL DAMAGE



23. Never clean up hot ash, large pieces of glass, plaster debris, sharp or pointed objects, or liquids.
24. Do not allow clothes or body parts to become caught up in the Robot's wheels or rotary brushes.
25. The appliance must not come into contact with cigarettes, lighters, matches or other flammable items.
26. Never place items on top of the Robot, never sit on the appliance.
27. Before use, pick up items from the floor (remove fragile objects and wires, clothing, paper, curtains and any fringes on rugs, as these may become caught up in the appliance and cause items to fall from tables and/or shelves).
28. The Robot must not be used without its filters, or if the filters are broken or damaged in any way.
29. Never use to clean on wet surfaces.
30. Never clean up liquids or residues of bleach, paint or other chemicals or wet substances.
31. Always disconnect the Robot or the charging station from the mains power if it is not to be used for any length of time or when transporting it.
32. Do not threaten the safety of the appliance by using parts that are not original or which have not been approved by the manufacturer.
33. To unplug the appliance, grip the plug and remove it directly from the power socket. Never pull the power cord to unplug the appliance.

34. In case of using extension leads, these must be suitable for the appliance power to avoid danger to the operator and for the safety of the environment in which the appliance is being used. Extension leads, if not suitable, can cause operating anomalies.
35. Any changes to this product that have not been expressly authorised by the manufacturer may lead to the user's guarantee being rendered null and void.

DISPOSAL

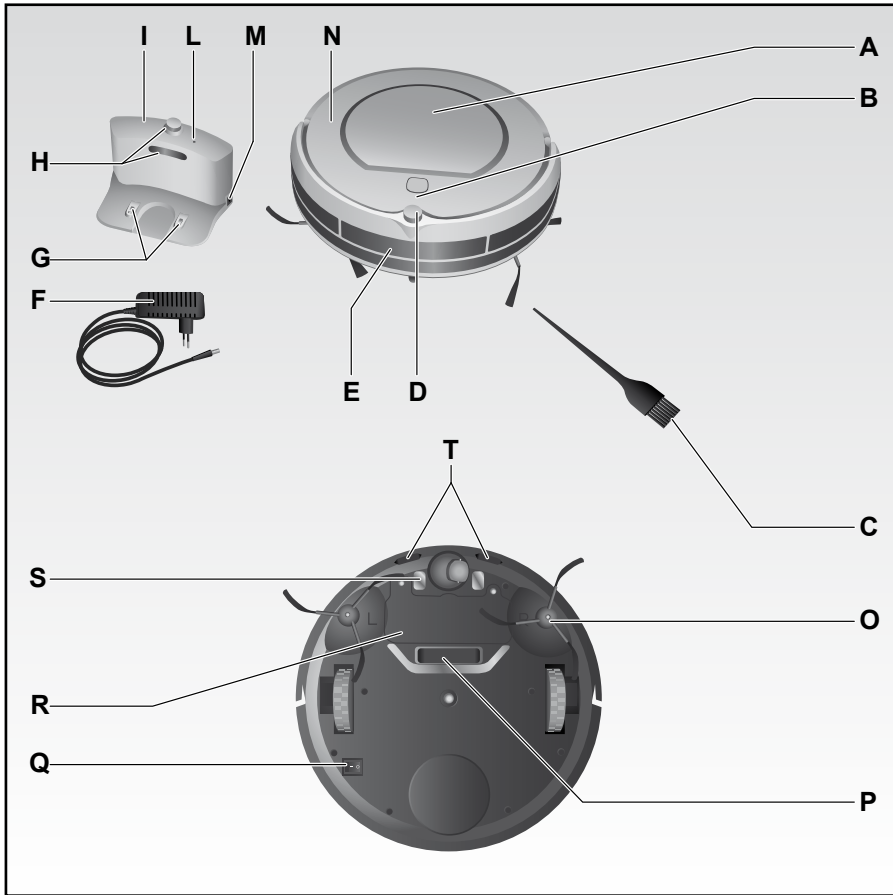


Important!

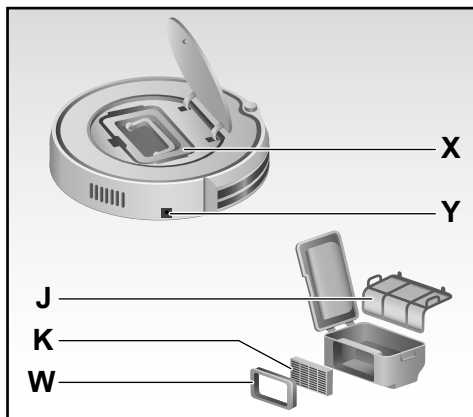


Used batteries cannot be thrown away with normal household waste. Dispose of batteries at recycling points or return them to the retailer where you purchased the appliance or an authorised after-sales service centre.

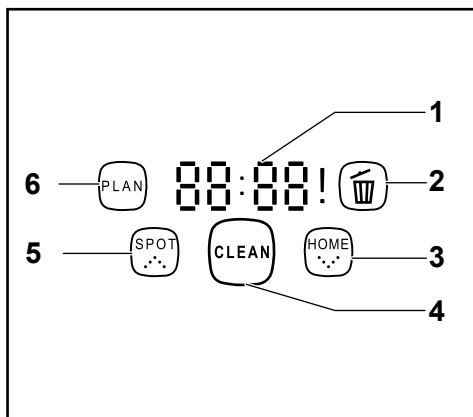
DESCRIPTION OF ROBOT AND PARTS



- | | | | |
|---|---|---|---|
| A | Dust container lid | M | Socket for power cord |
| B | Display and control panel (touch screen) | N | Appliance body |
| C | Cleaning brush | O | Rotary brushes |
| D | Infrared signal receiver | P | Suction opening |
| E | Crashproof sensor beam for tall obstacles | Q | ON/OFF switch |
| F | Charger | R | Battery cover |
| G | Contact points for charging | S | Contact points for charging station |
| H | IR signal transmitters | T | Crashproof sensor beam for low obstacles and to prevent falling |
| I | Charging station ("HOME BASE") | | |
| L | Power light | | |



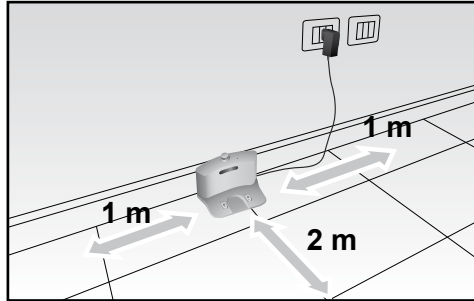
- Z Dirt container
- X Socket for power cord
- Y Hepa filter support
- W Hepa filter
- K Main filter



- 1 Time and information display
- 2 Icon to signal that the dirt container is full
- 3 Touch screen HOME button to return to the charging station
- 4 "CLEAN" touch screen on button with light
- 5 "SPOT cleaning" touch screen button
- 6 "PLAN" touch screen button

INSTRUCTIONS FOR USE

- **PLACE THE CHARGING STATION (I)** on a hard surface and against a wall with no obstacles within one metre on each side and for about two metres to the front. Plug the power cord (F) into the socket (M) in the charging station and then connect the battery charger to the main power. The power light (L) in the charging station will switch on to show that it is correctly connected.
- **TURN THE SWITCH (Q)** on the base of the appliance to ON, to charge up the appliance for operation. If the appliance has switched on correctly, the icons (2-3-5-6) will start to flash.



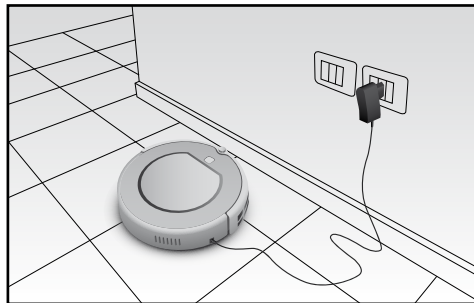
Important!

If the Robot is connected to the mains power without first switching it on at the ON button, the display will show the “E10” error code, the icons 2-3-5-6 will start to flash and an intermittent acoustic signal will be sounded to warn that no charging has taken place.

- **CHARGE THE BATTERY:**
the Robot is powered by a rechargeable Ni-Mh battery.
The charge modes are:

a) Directly via adaptor (F)

Plug the charger (F) directly into the socket (Y) in the appliance body (Q).



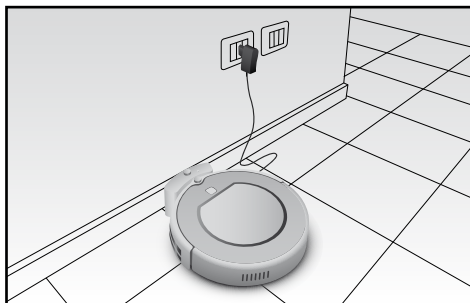
Important!

Never use this charging methods when the Robot has been set to switch on later for cleaning (see the “Programming” chapter), as this could cause damage to the power cord and to the appliance at the start of the cleaning cycle.

b) *Via charging station (I)*

After installing the “Home Base” correctly, place the Robot on this charging station, making sure that the charge poles (S) meet with the charge contacts (G) in the base.

The “Home Base” charge contacts are low voltage and do not constitute any type of hazard.

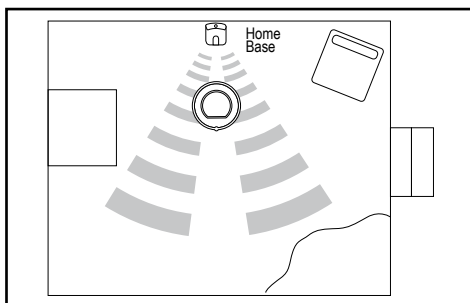


c) *Auto-charge:*

the Robot will automatically return to the “Home Base” when the battery charge is low.

To do this, it is necessary for the IR signal to reach it from the “Home Base” which means that the base must be in the same room as the one being cleaned.

If the Robot is unable to return to the charging station at its first attempt, it will continue to try to do so until it is correctly positioned.



Important!

The Robot cannot return to the charging station if the station is not connected to the mains power; in this case, the suction function will be reduced until it runs out and the Robot will switch off.



Important!

If the Robot is in a different room to the charging station, it will not be able to pick up the recall signal.



Important!

Make sure that the power cord does not get in the way of the Robot, as there is a risk of blocking the rotary brushes.

NOTES ABOUT CHARGING AND AUTONOMY



Important!

Before using for the first time, you need to charge the appliance for at least 12 hours. Anything less than this could affect the life of the batteries.

Subsequent charges need a maximum time of 3.5 hours to guarantee a full 1.5 hour cleaning cycle.

First charge time	12 h
Subsequent charge times	3,5 h
Autonomous operating time	90 min (including return to charging station)

Robot status	Display status (1)
While charging	The display will read "1111", repeating from right to left.
Low battery	The display will read "Lo"
Charge complete	The display will read "FULL"

If used correctly, the battery has a useful lifetime of hundreds of cleaning cycles.

To extend battery life as much as possible, keeping operating autonomy at the same level, you should follow some important rules:

- use the Robot frequently;
- recharge the battery completely before every cleaning cycle;
- always keep the Robot connected to the power supply;
- if you do not intend to use the Robot for a certain length of time, charge the batteries completely, switch off the appliance at the switch (Q), remove the batteries and store them in a cool, dry place;
- after a long period of disuse, charge the batteries fully before use.



Important!

Do not leave the batteries flat for a long period of time, since they could become damaged.



Important!

Do not charge batteries at temperatures below 4°C or above 40°C.

If the battery should become flat, replace it with a new one, removing the battery cover (R) and taking out the screws.

Ni-MH 14V 2000 mA H batteries are available from Authorised Assistance Centres.

OPERATION IN START MODE

Once the charge cycle has been completed, the appliance display will read "FULL" and it will be possible to start the Robot and the cleaning cycle. To start the Robot, first check its status

	Lights	Robot status
"Pause"	"CLEAN" button on and 2-3-5-6 icons flashing	In pause mode, waiting for commands.
"Stand-by"	"CLEAN" button and 2-3-5-6 icons off	ON (switch (Q) set to ON) but it needs to be activated before it can accept commands.

- a) If the Robot is in **"pause"** (it does not move and the icons 2-3-5-6 are flashing), this means that it is waiting for commands:
- to start the cleaning cycle, press the "CLEAN" button once or if necessary, press one of the buttons on the control panel (B) on the appliance body;
 - to set the Robot from "pause" to "stand-by" hold down the "CLEAN" button for 3 seconds or wait 20 seconds until the flashing icons switch off.
- b) If the Robot is on **"stand-by"** (it does not move and the icons and "CLEAN" button are off), this means it is on but that it needs to be activated before it can receive commands. To start the cleaning cycle, press the "CLEAN" button twice:
- once to activate it and set it in "pause" mode: the icons 2-3-5-6 will start to flash;
 - a second time to activate cleaning setting it to "cleaning": the "CLEAN" button will switch on.

CLEANING

Once the cleaning cycle has been activated, to stop it, press the "CLEAN" button once< the icons will begin to flash again.

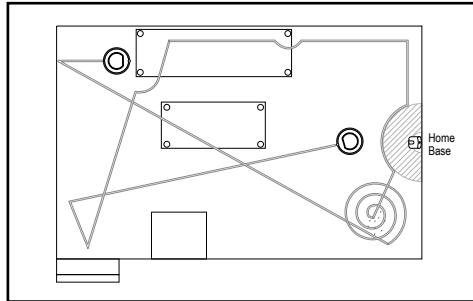
- press it once to set the appliance to "pause", waiting 20 seconds for it to enter "stand-by" mode automatically;
- hold down for 3 seconds to set the Robot directly in "stand-by" mode.

The different cleaning modes can be set from the touch screen:

1) **AUTOMATIC cleaning:**

Pressing the “CLEAN” button will start the Robot cleaning the room automatically and changing its route according to the obstructions on the floor, applying alternately:

- spiral movements
- linear perimeter movements
- linear diagonal movements
- automatic “SPOT” cleaning”: faster spiral movements with greater suction when the dust detection sensors find a particularly dirty area. This function is interrupted automatically when the area has been cleaned or it can be stopped by pressing the “CLEAN” button.



Important!

For the best cleaning results and to make sure that the Robot can cover the entire surface of the room without leaving any area uncovered and in the shortest possible amount of time, it is necessary to remove as many obstructions from the floor as possible.



Important!

To prevent the Robot from getting stuck, remove or lift any wires and power cords that could become wrapped around the rotary brushes and cause items to fall from furniture or break or damage the Robot.

2) **SPOT cleaning:**

To focus cleaning on a smaller area, it is possible to use the “SPOT” button on the Robot to use the Spot cleaning function (for the operation mode, see the instructions above).

3) **Return to the charging station:**

Using the “HOME” button on the Robot, it is possible to make it return to the base when necessary.

- the Robot must be able to intercept the IR signal from the charging station which must therefore be in the same room as is being cleaned;
- if the Robot is not able to return to the base at the first attempt, it will continue to try until it is correctly positioned.



Important!

If the Robot is unable to return to the charging station at its first attempt, it will continue to try to do so until it is correctly positioned.

**Important!**

The Robot cannot return to the charging station if the station is not connected to the mains power; in this case, the suction function will be reduced until it runs out and the Robot will switch off.

**Important!**

During the return to the charging station, the suction function is suspended and therefore, the noise level will be lower.

DURING THE CLEANING CYCLE

The coverage time for a room may vary according to floor type and to the number of obstructions the Robot encounters as well as the possible differences in height on the floor.

Thanks to its front anti-collision sensors, the Robot is able to intercept surfaces (walls, furniture...) avoiding collisions with them. However, if the obstruction consists of corners or tubular parts of furnishings, then a gentle impact may be possible. Special anti-fall sensors on its base mean that the Robot is able to recognise differences in height and therefore, to avoid falling from tops or stairs.

The Robot is also able to overcome differences in level such as thresholds or rugs and to move away from obstacles (pipes, floor lamps, etc.) of no higher than 1 cm.

**Important!**

When cleaning carpets or rugs, do not allow the Robot to come into contact with fringes and do not clean shag pile carpets, as the fibres and fringes may become caught up around the rotary brushes.

USING THE ROBOT WHERE THERE IS A GOOD DEAL OF EXPOSURE TO SUNLIGHT

When using the robot in rooms with a great deal of exposure to sunlight, we recommend closing blinds or curtains to reduce this and to remove the problems that could incorrectly change the direction and route of the appliance.

SETTING THE DATE AND TIME

- Hold down the "PLAN" button for 3 seconds to enter the clock setting mode.
- Press the "SPOT" and "HOME" buttons together to set the hours: then press "PLAN" to confirm and pass on to the minutes.
- Press the "SPOT" and "HOME" buttons together to set the minutes, then press "CLEAN" to confirm and pass onto setting the day.
- Press the "SPOT" and "HOME" buttons together to set the day, from the number "1" which represents Monday, through to "7", which is Sunday.
- Press "CLEAN" to exit and quit.
- To delete the time, set it to 00:00 and save.

SETTING THE CLEANING PROGRAMME

- Press the "CLEAN" button to set the Robot to "pause".
- Press the "PLAN" button to enter the programming mode.
- Press the "SPOT" and "HOME" buttons together to set the day, from the number "1" which represents Monday, through to "7", which is Sunday.
- Press "CLEAN" to confirm and quit or "PLAN" to set the time for daily cleaning.
- Press the "SPOT" and "HOME" buttons together to set the hours: then press "PLAN" to confirm and pass on to the minutes or press "CLEAN" to confirm and return to the days setting.
- Press the "SPOT" and "HOME" buttons together to set the minutes, then press "CLEAN" to confirm and quit, returning to days, or press "PLAN" to confirm and return to the hours.



Important!

A sound signal will be emitted to show that the time has been saved. If no sound is heard, re-enter the settings and save again.

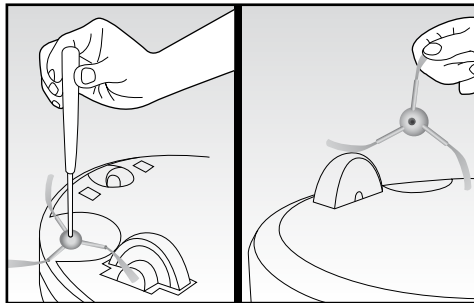
At the selected time, the Robot will move from its charging station to start the cleaning cycle and then return to the station when the cleaning is complete or if the batteries are almost flat. Once it has begun to return to the station, the Robot may take up to 30 minutes to intercept the signal and reposition itself on the "Home Base".

CLEANING AND MAINTENANCE

For the correct maintenance of the Robot, follow the rules below:

CLEAN THE SIDE BRUSHES ON A REGULAR BASIS AND REPLACE THEM IF DAMAGED.

- Remove the screw in the centre of each brush support.
- Remove the brushes and replace them, making sure that the marks "L" (left) and "R" (right) meet with the same marks on the appliance base.

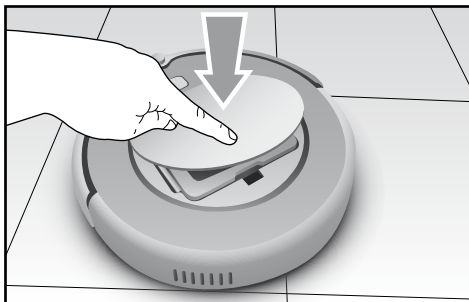


CLEAN THE DUST CONTAINER AFTER EACH USE:

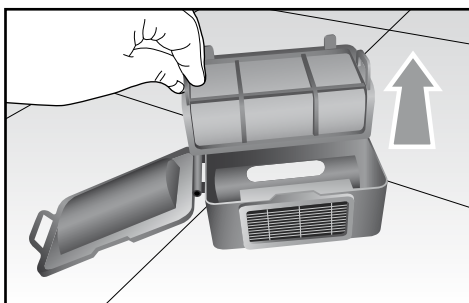
As soon as the icon (2) on the control panel (B) switches on, the Robot will stop cleaning to return to the charging station and it will be necessary to proceed with cleaning the dust container and the dirt suction opening (P).

The Robot will only resume cleaning once the container has been emptied.

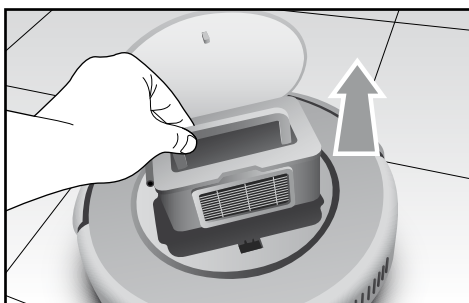
- Lift the lid (A) by pressing gently yet firmly on the logo "push": the lid will open slowly.



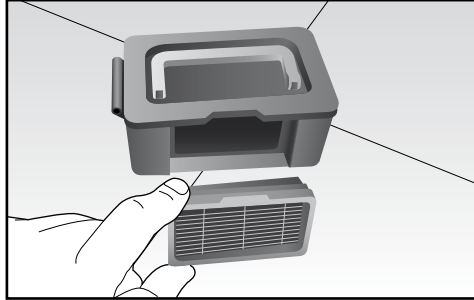
- Take out the container by its handle.



- Open the container using the special tab on the side and remove the main filter (J); clean it with the special brush (C) provided and if necessary, wash it.



- Remove the HEPA filter using the special tab and clean it with the brush.

**Important!**

Wash the HEPA filter every 15-30 days and replace it every 6 months.

- Empty the container and clean it with the brush and/or wash it.
- Dry all the parts and then re-fit them, taking care to insert the Hepa filter in its special housing.

**Important!**

Always make sure that items or dirt build-up has not blocked the suction openings and remove gently, if necessary, using a soft, dry cloth to prevent the SPOT function from being activated continually.

SENSOR CLEANING

- Clean the Robot with a soft dry cloth, being particularly gentle over the sensor beam (E) and contact points for the charging base.
- Make sure that the wheels or their housing are not blocked by dirt.

TROUBLESHOOTING

Code on the display (1)	Cause	Solution
E01	Left wheel not working.	Check the left wheel.
E02	Right wheel not working.	Check the right wheel.
E04	The appliance body is raised.	Reposition the Robot on the floor.
E05	Defect in sensor beam for low obstacles (T).	Clean the sensors and if the problem persists, send for repairs.
E06	Defect in sensor beam for high obstacles (E).	Check the sensitivity of the sensor beam and that there are no foreign objects.
E07	Left brush not working.	Check the left brush.
E08	Right brush not working.	Right the left brush.
E09	Appliance body blocked.	Move the Robot and restart.
E10	The appliance body is set to charge with the switch (Q) on OFF.	Move the switch (Q) to ON.
E11	Product malfunction.	Switch off the appliance and contact an authorised assistance centre.
E12	Product malfunction.	Switch off the appliance and contact an authorised assistance centre.
E13	Product malfunction.	Switch off the appliance and contact an authorised assistance centre.
E14	No battery or Robot off.	Make sure the batteries have been inserted or that the on button is set to ON.
Icon (2) and "!" on	Dust container full or suction opening blocked.	Clean the dust container and suction opening.

Note: if errors persist, reset the Robot from the switch (Q) in the bottom. If this does not work, contact an authorised assistance centre.

CHARACTERISTICS

Classification	Item	Detail
Mechanical specifications	Diameter	340 mm
	Height	90 mm
	Weight	3,0 Kg
Electrical specifications	Power voltage	14,4 V
	Battery specifications	Ni-MH 2000 mAH
Cleaning specifications	Dust container capacity	0,5 l
	Charge type	Automatic / Manual charge
	Cleaning mode	Automatic, Turbo, Perimeter, Daily schedule
	Charge time	About 3,5 hours
	Cleaning time	90 min at maximum
Main body button type		Touch screen

Cher Client,

nous désirons vous remercier d'avoir choisi le nouveau Robot aspirateur intelligent qui nettoie les sols de façon autonome et minutieuse.

*En effet, le Robot est en mesure d'aspirer la saleté sur le sol au moyen d'un **moteur aspirant et de brosses rotatives latérales** qui permettent d'atteindre tous les coins de la maison, autour et sous les meubles et le long des murs.*

*Le Robot est capable de couvrir toute la surface que l'on désire nettoyer à travers des **mouvements circulaires, périmétraux et linéaires** et il est indiqué pour tous les types de sols: parquet, carrelage, vinyle, linoléum, y compris les tapis.*

*Grâce à ses **capteurs spéciaux**, le Robot*

- évite et dépasse les obstacles*
- évite la collision contre les meubles*
- évite les dénivellations*
- reconnaît la quantité de saleté déposée sur le sol et adapte ainsi sa force d'aspiration*

*La saleté est recueillie dans un **réceptacle** facilement amovible pour être vidé et muni d'un **filtre Hepa** capable de retenir les poussières fines, les pollens, les poils animaux et les microparticules.*

***Silencieux** et respectueux de l'environnement, le robot est aussi en mesure de se recharger de façon autonome à travers le **dispositif de retour à la base de recharge** et il peut être **programmé** pour le nettoyage du jour désiré et à un horaire différent pour chaque jour de la semaine.*

Muni d'un afficheur touch screen, il peut être facilement programmé depuis le produit-même.

En peu de temps, le Robot deviendra un compagnon indispensable qui vous offrira du temps libre à dédier à d'autres activités.

AVERTISSEMENTS IMPORTANTES

LIRE CES INSTRUCTIONS AVANT L'EMPLOI.

CONSERVEZ SOIGNEUSEMENT CES INSTRUCTIONS.

Cet appareil est conforme à la directive 2006/95/EC et EMC 2004/108/EC.



■ Pour l'élimination correcte du produit aux termes de la Directive Européenne 2009/96/CE, nous vous prions de lire le feuillet qui accompagne le produit.



DANGER POUR LES ENFANTS



1. Cet appareil peut être utilisé par les enfants de plus de 8 ans et par les personnes ayant des capacités physiques, sensorielles ou mentales réduites, ou sans expérience, à la condition qu'ils soient surveillés ou qu'ils aient reçu les instructions nécessaires pour garantir un usage de l'appareil en toute sécurité et la compréhension des dangers qui y sont liés. Les enfants ne doivent pas jouer avec l'appareil. Les opérations de nettoyage et d'entretien peuvent être effectuées par des enfants si ces derniers sont correctement surveillés.
2. Ne faites pas pendre le cordon dans un endroit où il pourrait être pris par un enfant.
3. Informez toutes les personnes présentes dans la maison du fonctionnement en cours du Robot. Prêter le maximum d'attention envers les enfants et les animaux domestiques durant l'usage de l'appareil.
4. Si vous décidez d'éliminer cet appareil en tant que déchet, nous vous recommandons de le rendre inopérant. Nous vous recommandons en outre d'exclure toute partie de l'appareil susceptible de constituer un danger, spécialement pour les enfants qui pourraient se servir de l'appareil pour leurs jeux.
5. Ne laissez pas les parties de l'emballage à la portée des enfants car elles représentent une source potentielle de danger.



DANGER DERIVANT DE LA PRESENCE DE COURANT ELECTRIQUE ET DES PILES



6. Vérifiez que le voltage électrique de l'appareil corresponde à celui de votre réseau électrique.
7. Pour recharger le Robot, utilisez seulement la base de recharge et le chargeur de batteries fournis avec l'appareil.
8. Assurez que vos mains soient bien sèches avant d'utiliser ou de régler les interrupteurs placés sur l'appareil ou avant de toucher la fiche et les branchements d'alimentation électrique.
9. En cas de fuite de l'acide des piles, éviter le contact avec la peau, avec les yeux et avec les mycoses. Rincer abondamment à l'eau fraîche la partie qui est entrée en contact avec l'acide et contacter immédiatement un médecin.
10. Une substitution impropre de la pile peut provoquer un risque d'explosion. Remplacer la pile seulement avec des piles du même type ou équivalentes.
11. Retirer les piles avant d'éliminer l'appareil.



DANGER DERIVANT D'AUTRES CAUSES



12. Ne laissez jamais l'appareil exposé aux agents atmosphériques (pluie, soleil, etc.).
13. Ne placez pas l'appareil sur ou à près de sources de chaleur.
14. Ne jamais plonger le corps de l'appareil, la base de recharge, la fiche et le cordon électrique sous l'eau ou sous d'autres liquides, utiliser un chiffon humide pour les nettoyer.
15. Même si l'appareil n'est pas en marche, retirez-le toujours de sa base de recharge ou débranchez-le du chargeur de batteries et éteignez l'interrupteur de mise en marche, avant de monter ou de démonter ses composants et avant de procéder à son nettoyage.
16. N'utilisez pas l'appareil ou la base de recharge si le cordon électrique ou si la fiche sont endommagés ou si l'appareil est défectueux; toutes les réparations doivent être effectuées seulement par le centre de service après-vente ou par des techniciens autorisés de façon à prévenir tout risque de danger.

17. En cas de substitution et/ou d'entretien de l'alimentateur ou du cordon électrique d'alimentation, adressez-vous à un centre de service après-vente ou à un revendeur autorisé.
18. En cas de fuite du liquide des batteries, l'appareil ne doit pas être utilisé mais apporté auprès du centre de service après-vente le plus proche pour remplacer les batteries.
19. L'appareil fonctionne avec des batteries rechargeables, par conséquent à la fin de sa durée de vie, il ne doit pas être éliminé avec les déchets urbains. Il peut être remis auprès des centres de récolte différenciée prédisposés par les administrations locales, ou auprès des revendeurs qui fournissent ce service. Éliminer séparément un appareil électroménager permet d'éviter des conséquences néfastes sur l'environnement et pour la santé dérivant d'une élimination inadéquate et permet de récupérer les matériaux dont il est composé afin d'obtenir une économie importante d'énergie et de ressources. Pour signaler l'obligation d'éliminer séparément les électroménagers, le produit porte le symbole de la poubelle mobile barrée. Ne jetez jamais les batteries dans le feu.
20. L'appareil a été conçu exclusivement pour un usage domestique et il ne doit pas être destiné à un usage commercial ou industriel.
21. Rechargez et utilisez l'appareil seulement dans des lieux clos.
22. Respecter les prescriptions supplémentaires reportées au chapitre NETTOYAGE ET ENTRETIEN.

**ATTENTION:****POSSIBILITE DE DOMMAGES MATERIAUX**

23. N'aspirez pas les cendres, les morceaux de verre, les débris, les objets pointus ou coupants ou les liquides.
24. Évitez que les vêtements ou les parties du corps s'encastrent dans les roues ou dans les brosses rotatives du Robot.
25. L'appareil ne doit pas entrer en contact avec les cigarettes, les briquets, les allumettes ou autres objets inflammables.
26. Ne posez jamais d'objets sur le corps du Robot, et ne vous asseyez jamais dessus.
27. Avant d'utiliser l'appareil, ramassez les objets qui se trouvent sur le sol à nettoyer (retirez tous les objets fragiles et les cordons d'alimentation, les

- vêtements, les papiers, les rideaux, et évitez les franges des tapis car elles peuvent rester encastrées dans l'appareil et faire tomber les objets des tables ou des étagères).
28. Le Robot ne doit pas être utilisé sans filtre ou si les filtres sont cassés ou endommagés.
 29. N'aspirez jamais de surfaces mouillées.
 30. N'aspirez jamais de liquides ou des résidus d'eau de javel, de la peinture ou d'autres produits chimiques ou substances humides.
 31. Débranchez toujours le Robot ou la base de recharge du réseau électrique si l'appareil n'est pas utilisé pendant longtemps ou s'il doit être transporté.
 32. Pour ne pas compromettre la sécurité de l'appareil, utilisez toujours des pièces de rechange et des accessoires originaux et approuvés par le constructeur.
 33. Pour débrancher la fiche, saisissez-la directement et débranchez-la de la prise murale. Ne la débranchez jamais en tirant sur le cordon électrique.
 34. En cas d'utilisation de rallonges électriques, ces dernières doivent être appropriées à la puissance de l'appareil afin d'éviter les dangers pour l'opérateur et pour la sécurité du lieu d'utilisation de l'appareil. Les rallonges non adéquates peuvent provoquer des anomalies de fonctionnement.
 35. Toute modification éventuelle apportée à ce produit, non expressément autorisée par le producteur, peut comporter la perte de sécurité et l'échéance de la garantie.

ELIMINATION

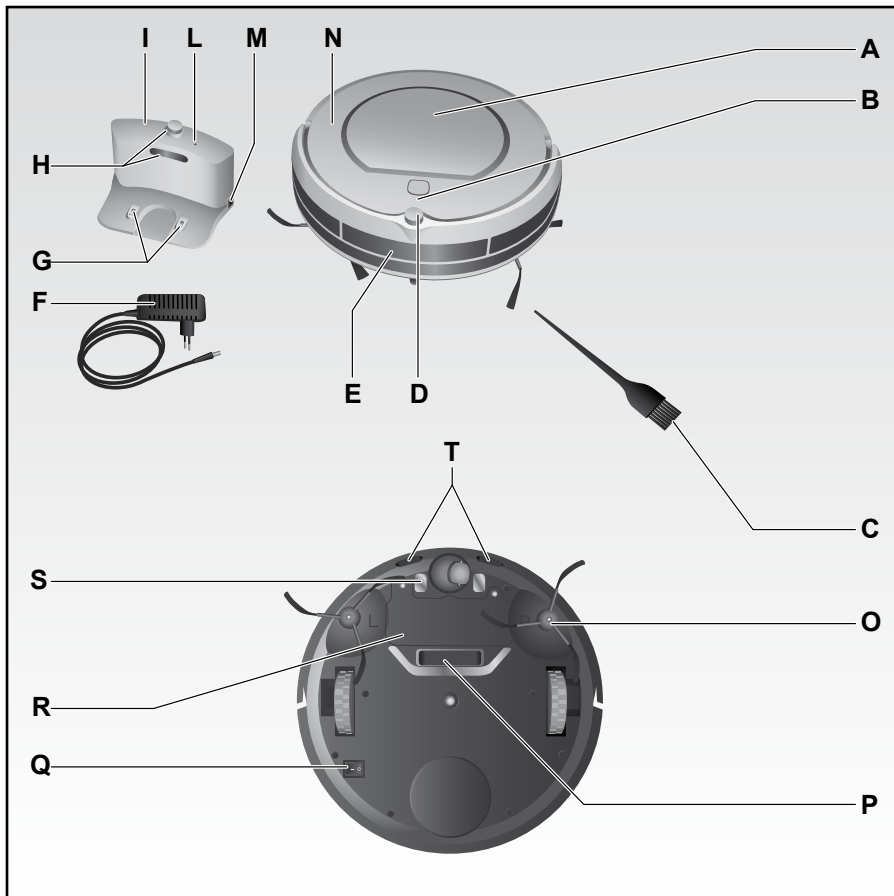


Attention!

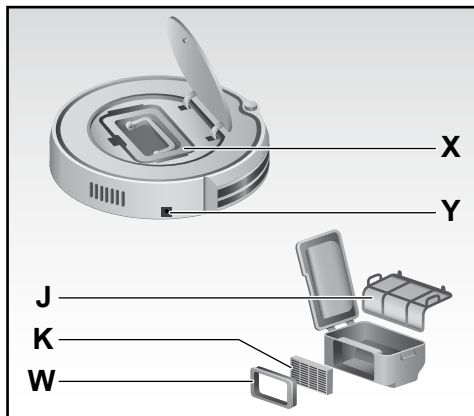


Ne jetez pas La batterie utilisée dans la poubelle. Pour leur élimination, déposez-les auprès des centres de récolte différenciée ou renvoyez-les au point de vente où vous les avez achetées ou auprès d'un centre autorisé.

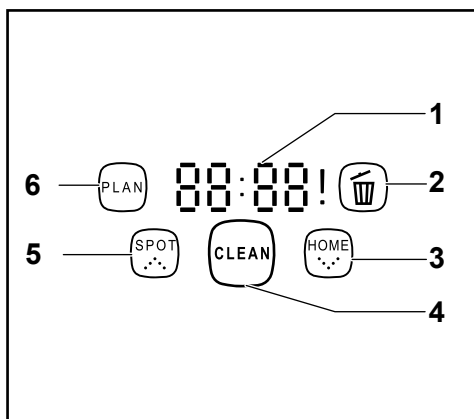
DESCRIPTION DU ROBOT ET DE SES COMPOSANTS



- | | | | |
|---|---|---|---|
| A | Couvercle récipient pour la saleté | L | Voyant lumineux d'alimentation |
| B | Afficheur et panneau de commande (touch screen) | M | Prise pour cordon d'alimentation |
| C | Pinceau de nettoyage | N | Corps de l'appareil |
| D | Récepteur signaux à infrarouges | O | Brosses rotatives |
| E | Bande capteurs antichocs pour obstacles hauts | P | Fissure d'aspiration saleté |
| F | Chargeur de batteries | Q | Interrupteur marche/arrêt (ON/OFF) |
| G | Points de contact pour la recharge | R | Couvercle batterie |
| H | Transmetteurs signaux à infrarouges | S | Points de contact avec base de recharge |
| I | Base de recharge ("HOME BASE") | T | Capteurs antichoc pour obstacles bas et antichute |



- X Récipient pour la saleté
- Y Prise pour cordon d'alimentation
- W Support filtre Hepa
- K Filtre Hepa
- J Filtre primaire



- 1 Afficheur heure et informations
- 2 Icône signalisation récipient de la saleté plein
- 3 Poussoir touch screen retour à la base de recharge
- 4 Poussoir touch screen "CLEAN" de démarrage avec éclairage
- 5 Poussoir touch screen "SPOT cleaning"
- 6 Poussoir touch screen "PLAN"

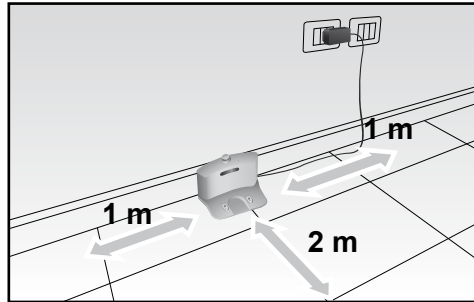
INSTRUCTIONS D'USAGE

- **POSITIONNEZ LA BASE DE RECHARGE (I)** sur une surface rigide et contre un mur libre de tout obstacle sur 1 mètre de chaque côté et sur environ 2 mètres frontalement.

Branchez la fiche du cordon d'alimentation (F) dans la prise (M) située sur la base de recharge puis branchez le chargeur de batteries au réseau électrique.

Le voyant lumineux d'alimentation (L) de la base de recharge s'allume pour confirmer le branchement correct de l'appareil.

- **ALLUMEZ L'INTERRUPTEUR (Q)** situé sur la base du produit en le positionnant sur ON pour pouvoir recharger le Robot et permettre son fonctionnement. L'allumage correct est signalé par le clignotement des icônes (2-3-5-6).



Attention!

Si le Robot est branché au réseau électrique sans qu'il ait été préalablement allumé avec la touche ON, l'afficheur visualise l'erreur "E10", les icônes 2-3-5-6 se mettent à clignoter et un signal sonore intermittent se déclenche pour indiquer l'absence de recharge.

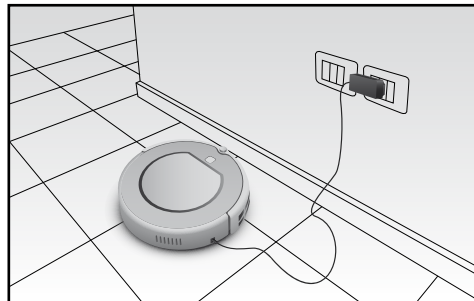
- **RECHARGEZ LA BATTERIE:**

Le Robot est alimenté par une batterie au Ni-MH rechargeable.

Les modalités de recharge sont:

- a) *Directement à travers l'adaptateur (F)*

Branchez la fiche du chargeur de batteries (F) directement dans la prise (Y) située sur le corps du produit (Q).



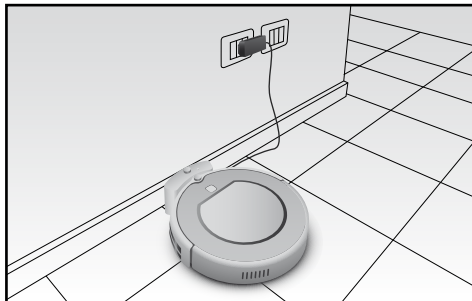
Attention!

N'utilisez jamais cette modalité de recharge lorsque le Robot a été programmé pour une mise en marche retardée (voir chapitre "Programmation du nettoyage quotidien"), de façon à éviter d'endommager le cordon et le produit au moment du départ du cycle de nettoyage.

b) *A travers la base de recharge (I)*

Après avoir installé correctement la "Home Base", positionnez le Robot sur sa base de recharge en vérifiant que les pôles de recharge (S) coïncident avec les contacts de recharge (G) de la base.

Les contacts de recharge de la "Home Base" ont un voltage faible et ils ne constituent aucun danger.

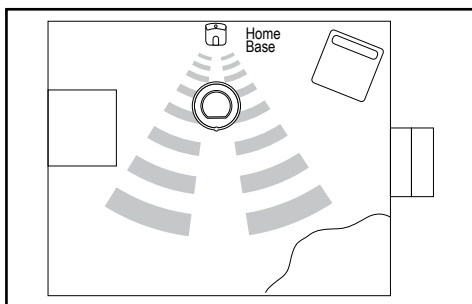


c) *Auto-recharge:*

Le Robot retournera automatiquement à la "Home Base" quand les batteries seront en train de se déchargées.

Il est important pour cela que l'appareil puisse capter le signal à infrarouges de la "Home Base" qui doit donc être positionnée dans la même pièce où on effectue le nettoyage.

Si le Robot n'est pas en mesure de retourner à la base dès la première tentative, il continuera à essayer jusqu'à ce qu'il parvienne à se positionner correctement.



Attention!

Le Robot ne pourra pas retourner sur sa base de recharge si cette dernière n'est pas branchée au réseau électrique; dans ce cas, la fonction d'aspiration décroît jusqu'à épuisement total et le Robot s'éteint.



Attention!

Si le Robot se trouve dans une autre pièce que sa base de recharge, il ne sera pas en mesure de recevoir le signal de rappel.



Attention!

Vérifiez que le cordon d'alimentation n'empêche pas le passage du Robot, évitant ainsi le risque de blocage des brosses rotatives.

NOTES SUR LA RECHARGE ET SUR L'AUTONOMIE

**Attention!**

Avant la première utilisation de l'appareil, il est nécessaire de le recharger pendant au moins 12 heures. Une recharge d'une durée inférieure pourrait compromettre la vie des batteries.

Pour les recharges successives, le temps de recharge est de 3h30 pour garantir un cycle complet de nettoyage de 1h30.

Temps première recharge	12 h
Temps recharges successives	3h30
Autonomie de fonctionnement	90 min. (y compris le retour à la base)

Etat du Robot	Etat de l'afficheur (1)
Pendant la recharge	L'afficheur visualise "1111", avec répétition de la droite vers la gauche.
Batterie déchargée	L'afficheur visualise "Lo"
Recharge terminée	L'afficheur visualise "FULL"

Si elle est utilisée correctement, la batterie a une durée de vie d'une centaine de cycles de nettoyage. Pour prolonger sa durée de vie au maximum, en maintenant son autonomie de fonctionnement inaltérée, il faut suivre certaines règles d'utilisation importantes:

- recharger le Robot fréquemment;
- recharger entièrement la batterie avant chaque cycle de nettoyage;
- garder toujours le Robot branché à l'alimentation;
- si on pense ne pas utiliser l'appareil pendant une longue période, charger entièrement les batteries, éteindre l'appareil avec l'interrupteur (Q), extraire les batteries et les conserver dans un lieu frais et sec;
- après un arrêt prolongé de l'appareil, effectuer une recharge complète des batteries.

**Attention!**

Eviter de laisser les batteries déchargées pendant trop longtemps car elles pourraient subir des dommages.

**Attention!**

Eviter de recharger l'appareil à des températures inférieures à 4°C ou supérieures à 40°C.

En cas d'épuisement des batteries, pouvoir à leur substitution en ouvrant le couvercle batteries (R) après avoir retiré les vis.

Les batteries du type Ni-MH 14V 2000 mA H peuvent être achetées auprès des Centres de service après-vente autorisés.

MODALITE DE FONCTIONNEMENT AVEC DEMARRAGE

A la fin du cycle de recharge, l'afficheur de l'appareil visualise le message "FULL" et il est possible d'allumer le Robot et de commencer le cycle de nettoyage. Pour faire démarrer le Robot, il est nécessaire de vérifier son état.

	Témoins lumineux	Etat du Robot
"Pause"	Touche "CLEAN" allumée et icônes 2-3-5-6 clignotantes	Appareil en pause, dans l'attente de commandes.
"Stand-by"	Touche "CLEAN" allumée et icônes 2-3-5-6 éteintes	Appareil allumé (interrupteur (Q) sur ON) mais il doit être actionné avant de pouvoir donner les commandes.

- a) Si le Robot est sur **"pause"** (il ne bouge pas et les icônes 2-3-5-6 clignotent), cela signifie que l'appareil est dans l'attente de commandes:
- pour lancer un cycle de nettoyage, appuyer une seule fois sur la touche "CLEAN" ou appuyer, selon les exigences, sur l'un des poussoirs situés sur le panneau de commande (B) qui se trouve sur le corps de l'appareil;
 - pour le mettre de "pause" à "Stand-by" il faut appuyer sur la touche "CLEAN" pendant 3 secondes ou attendre 20 secondes jusqu'à ce que les icônes clignotantes s'éteignent.
- b) Si le Robot est sur **"Stand-by"** (il ne bouge pas et les icônes et la touche "CLEAN" sont éteintes), cela signifie que l'appareil est allumé mais qu'il doit être actionné avant de pouvoir donner les commandes; donc, pour lancer le cycle de nettoyage, il faut appuyer sur la touche "CLEAN" 2 fois:
- une première fois pour actionner l'appareil et passer à la modalité "pause": les icônes 2-3-5-6 se mettent à clignoter;
 - une deuxième fois pour lancer le nettoyage en passant à la modalité "nettoyage": le poussoir "CLEAN" s'allume.

NETTOYAGE

Quand le cycle de nettoyage est actionné, pour l'interrompre il faut appuyer une seule fois sur la touche "CLEAN"; de cette façon, les icônes se mettent à clignoter.

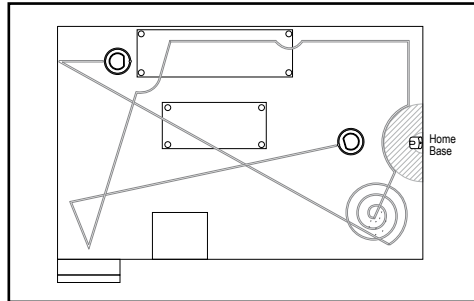
- avec une simple pression pour le mettre en "pause", en attendant 20 secondes pour qu'il entre automatiquement en modalité "Stand-by";
- avec une pression prolongée pendant 3 secondes si on désire le mettre directement en modalité "Stand-by".

Il est possible, grâce au touch screen de sélectionner plusieurs modalités de nettoyage:

1) Nettoyage automatique

En appuyant sur la touche "CLEAN", le Robot nettoie la pièce de façon autonome, en adaptant automatiquement son parcours selon les obstacles présents au sol, et en appliquant de façon alternée:

- des mouvements en spirale
- des mouvements linéaires périmétraux
- des mouvements linéaires diagonaux
- "SPOT cleaning" automatique: des mouvements en spirale accélérés et une puissance d'aspiration majeure lorsque, à travers ses capteurs de détection de la poussière, il intercepte une zone particulièrement sale. La fonction s'interrompt automatiquement après avoir nettoyé la zone, ou elle pourra être interrompue avec la touche "CLEAN".



Attention!

Pour obtenir un nettoyage efficace et assurer que le Robot couvre, dans les temps les plus courts possible, la totalité de la surface de la pièce sans laisser de zones découvertes, il est nécessaire de libérer le plus possible le sol des obstacles éventuels.



Attention!

Pour éviter que le Robot reste bloqué, retirer et soulever les cordons et fils électriques qui pourraient se tordre autour des brosses rotatives et causer la chute des meubles ou leur rupture.

2) SPOT cleaning:

quand on désire concentrer le nettoyage sur une zone circonscrite, il est possible de sélectionner, à travers la touche "SPOT" sur le Robot, la fonction Spot cleaning (pour la modalité de fonctionnement, se référer aux indications précédentes).

2) Retour à la base de recharge:

A travers la touche "HOME" sur le Robot, il est possible de le faire revenir sur sa base de recharge quand on le désire.

Les indications à suivre sont les mêmes que celles relatives à la recharge automatique:

- il est nécessaire que le Robot puisse intercepter le signal à infrarouges de la base de recharge qui doit pour cela être positionnée dans la même pièce;
- si le Robot n'est pas en mesure de rentrer à la base à la première tentative, il continuera à essayer jusqu'à ce qu'il se positionne correctement.

**Attention!**

Le Robot ne pourra pas revenir à la base de recharge si cette dernière n'est pas branchée au réseau électrique; dans ce cas, la fonction d'aspiration décroît jusqu'à épuisement total et le Robot s'éteint.

**Attention!**

Si le Robot se trouve dans une pièce différente de la base de recharge, il ne sera pas en mesure de recevoir le signal de rappel.

**Attention!**

Pendant le retour à la base de recharge, la fonction d'aspiration est interrompue et par conséquent le niveau de bruit est lui aussi amorti.

DURANT LE CYCLE DE NETTOYAGE

Le temps de couverture d'une pièce peut varier selon la typologie du sol, la quantité d'encombrements que le Robot peut rencontrer dans son parcours et les dénivellations éventuelles du sol. Grâce à ses capteurs anti-collision frontaux, le Robot arrive à intercepter les surfaces (parois, meubles) en évitant de les heurter. Par contre, si l'obstacle est représenté par des angles ou par des parties tubulaires des meubles, un léger heurt est possible. Grâce cependant aux capteurs spéciaux antichute situés sur la base, le Robot est en mesure de reconnaître les dénivellations du sol ou le vide et évite ainsi de tomber des escaliers ou des étagères. Par ailleurs, le Robot arrive à dépasser les dénivellations comme les seuils de porte ou les tapis et à se dégager des obstacles (tubes, etc.) qui ont une hauteur qui ne dépasse pas 1 cm.

**Attention!**

En cas de nettoyage de tapis, éviter que le Robot entre en contact avec les franges et éviter le nettoyage de tapis à poils longs car ils pourraient se tordre autour des brosses rotatives.

UTILISATION DU ROBOT AVEC UNE EXPOSITION IMPORTANTE A LA LUMIERE DU SOLEIL

En cas d'utilisation du produit dans des pièces à grande exposition solaire, nous conseillons de fermer les volets pour réduire en partie l'exposition et éliminer tout risque de reflets qui pourraient modifier la direction et la parcours du produit.

PROGRAMMATION DATE ET HEURE

- Appuyez sur la touche "PLAN" pendant 3 secondes pour accéder au réglage de la montre.
- appuyez sur les touches "SPOT" et "HOME" pour programmer les heures; appuyez ensuite sur "PLAN" pour confirmer et passer aux minutes.
- appuyez sur les touches "SPOT" et "HOME" pour programmer les minutes; appuyez ensuite sur "CLEAN" pour confirmer et passer au réglage du jour.
- appuyez sur les touches "SPOT" et "HOME" pour programmer le jour, du numéro "1" qui représente le lundi jusqu'au "7" pour le dimanche.
- Frappez "CLEAN" pour confirmer et quitter la programmation.
- Pour effacer l'heure, il faut programmer l'heure 00:00 et enregistrer.

PROGRAMMATION DU PROGRAMME DE NETTOYAGE

- Appuyez sur la touche "CLEAN" pour ramener le Robot sur "pause".
- Appuyez sur la touche "PLAN" pour accéder à la programmation.
- Appuyez sur les touches "SPOT" et "HOME" pour programmer le jour, du numéro "1" qui représente le lundi jusqu'au "7" pour le dimanche.
- Appuyez sur la touche "CLEAN" pour confirmer et quitter la programmation ou sur "PLAN" pour programmer l'heure de nettoyage quotidien.
- Appuyez sur les poussoirs "SPOT" et "HOME" pour programmer les heures; appuyez ensuite sur "PLAN" pour confirmer et passer aux minutes ou sur "CLEAN" pour confirmer et revenir sur les jours.
- Appuyez sur les touches "SPOT" et "HOME" pour programmer les minutes; appuyez ensuite sur "CLEAN" pour confirmer et quitter la programmation, en revenant sur les jours, ou sur "PLAN" pour confirmer et revenir sur les heures.



Attention!

Un signal sonore confirme l'enregistrement effectif des données programmées. Si aucun son n'est émis, procéder à une nouvelle programmation et à l'enregistrement des paramètres.

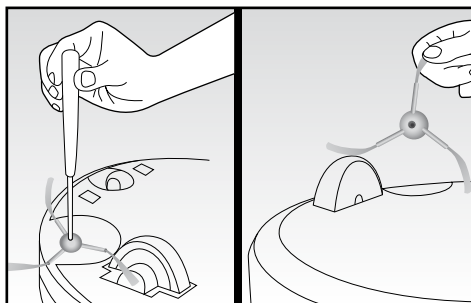
A l'heure sélectionnée, le Robot quitte sa base de recharge pour entamer le cycle de nettoyage puis revient sur la base de recharge quand le cycle de nettoyage est terminé ou si les batteries sont presque entièrement déchargées. Du moment où le Robot entame son retour à la base de recharge, il peut employer jusqu'à 30 minutes pour intercepter le signal et se repositionner sur sa "Home Base".

NETTOYAGE ET ENTRETIEN

Pour un entretien correct du Robot il est opportun de suivre les règles suivantes:

NETTOYAGE PERIODIQUE DES BROSSES LATÉRALES ET SUBSTITUTION EN CAS D'ENDOMMAGEMENT.

- Retirez la vis située au centre de chaque support des brosses.
- Retirez les brosses et les remplacer éventuellement en cas d'usure excessive, en faisant très attention à ce que les lettres "L" (gauche) et "R" (droite) coïncident avec les mêmes lettres situées sur la base du produit.

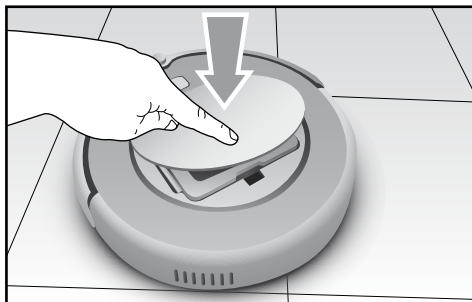


NETTOYAGE DU RECIPIENT A POUSSIERE DE PREFERENCE APRES CHAQUE UTILISATION

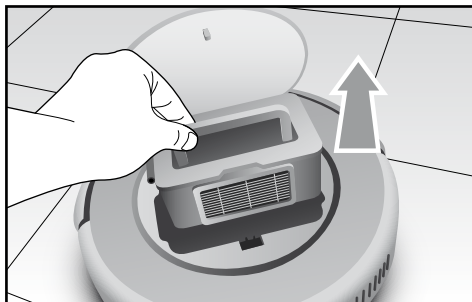
Dès que l'icône (2) sur le panneau de commande (B) s'allume, le Robot interrompt les opérations de nettoyage pour revenir à sa base de recharge et il sera nécessaire de procéder au nettoyage du récipient à poussière et de la fissure d'aspiration de la saleté (P).

Le Robot reprend les opérations de nettoyage seulement après avoir vidé le récipient.

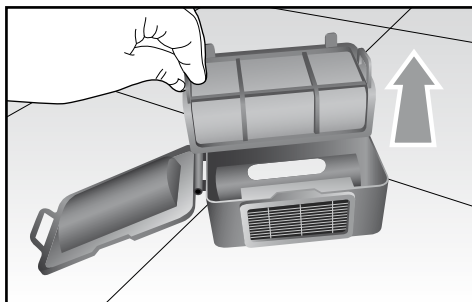
- Soulevez le couvercle (A) en exerçant avec décision une légère pression sur le logo "push": le couvercle s'ouvrira lentement.



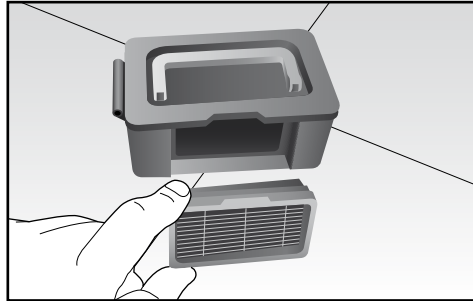
- Extrayez le récipient à l'aide du manche.



- Ouvrez le récipient en agissant sur la languette latérale et extrayez le filtre primaire (J) interne; nettoyez-le avec le pinceau (C) fourni en dotation et lavez-le éventuellement s'il est très sale.



- Retirez le filtre HEPA au moyen de la languette et lavez-le à l'aide du pinceau.

**Attention!**

Laver le filtre HEPA tous les 15-30 jours d'utilisation et le remplacer tous les 6 mois.

- Videz le récipient à poussière et nettoyez-le à l'aide du pinceau et/ou lavez-le.
- Essuyez parfaitement tous les composants, procédez au montage en prêtant une attention particulière à l'installation du filtre Hepa dans son emplacement.

**Attention!**

Contrôler qu'aucun objet ou accumulation de saleté n'obstrue la bouche d'aspiration du robot et les retirer éventuellement délicatement à l'aide d'un chiffon souple et sec afin d'éviter l'actionnement continu de la fonction SPOT.

NETTOYAGE CAPTEURS

- Nettoyez le Robot à l'aide d'un chiffon souple en faisant très attention à la bande de capteurs (E) et aux points de contact avec la base de recharge.
- Assurez-vous toujours que les roulettes et leur logement ne soient pas bouchés par de la saleté.

RECHERCHE DES PANNES DE FONCTIONNEMENT

Code sur l'afficheur (1)	Cause	Solution
E01	La roulette de gauche ne fonctionne pas.	Contrôler la roulette de gauche.
E02	La roulette de droite ne fonctionne pas.	Contrôler la roulette de droite.
E04	Le corps de l'appareil est soulevé.	Repositionner le Robot sur le sol.
E05	Défaut des capteurs pour obstacles bas (T).	Nettoyer les capteurs, si le problème persiste demander la réparation.
E06	Défaut des capteurs pour obstacles hauts (E).	Contrôler la sensibilité de la bande de capteurs et l'absence d'objets étrangers.
E07	La brosse de gauche ne fonctionne pas.	Contrôler la brosse de gauche.
E08	La brosse de droite ne fonctionne pas.	Contrôler la brosse de droite.
E09	Le corps de l'appareil s'est bloqué.	Déplacer le Robot et le faire redémarrer.
E10	Le corps de l'appareil est mis sous recharge avec l'interrupteur (Q) sur OFF	Positionner l'interrupteur (Q) sur ON.
E11	Mauvais fonctionnement du produit	Eteindre l'appareil et contacter un centre après-vente autorisé
E12	Mauvais fonctionnement du produit	Eteindre l'appareil et contacter un centre après-vente autorisé
E13	Mauvais fonctionnement du produit	Eteindre l'appareil et contacter un centre après-vente autorisé
E14	Absence de batterie ou Robot éteint.	Vérifier que les batteries soient introduites ou que le poussoir de mise en marche soit positionné sur ON.
Icône (2) et "!" allumés	Récipient à poussière plein ou passage aspiration obstrué.	Nettoyer le récipient à poussière et le passage de l'aspiration.

Note: si les erreurs devaient persister, zérotez le Robot en agissant sur l'interrupteur (Q) situé sur la partie inférieure; si cela ne suffit pas pour résoudre le problème, contactez le centre de service après-vente autorisé.

CARACTERISTIQUES

Typologie	Caractéristique	Détail
Spécifications mécaniques	Diamètre	340 mm
	Hauteur	90 mm
	Poids	3,0 Kg
Spécifications électriques	Voltage	14,4 V
	Type batteries	Ni-MH 2000 mAH
Spécifications de nettoyage	Capacité récipient poussière	0,5 l
	Type de recharge	Recharge Automatique / Manuelle
	Modalité de nettoyage	Automatique, Turbo, Périmétrale, Planifiée quoti- diennement
	Temps de recharge	Environ 3h30
	Temps de nettoyage	90 minutes maximum
Type poussoir Corps Principal		Touch screen

Verehrter Kunde,
wir danken Ihnen für den Kauf des neuen, intelligenten Staubsauger-Roboters der Ihren Boden selbstständig und sorgfältig reinigt.

Der Roboter ist in der Lage, den Schmutz vom Boden durch **einen Saugmotor und seitliche, rotierende Bürsten** aufzusaugen, die es ihm gestatten, auch in Ecken, um und unter Möbeln und entlang den Wänden zu saugen.

Der Roboter bearbeitet die zu reinigende Fläche dank **Dreh-, Umlauf- und Linearbewegungen** und kann für Bodenbeläge jeder Art verwendet werden: Parkett, Fliesen, Vinyl, Linoleum und sogar Teppiche.

Dank seiner **speziellen Sensoren** kann der Roboter

- Hindernisse vermeiden oder überwinden
- Anstoßen an Möbelstücken vermeiden
- Stufen vermeiden
- Die auf dem Boden vorhandene Schmutzmenge erkennen und seine Saugleistung darauf einstellen

Der aufgesaugte Schmutz wird in einem leicht abzunehmenden und zu entleerenden **Behälter** gesammelt, der mit einem **Hepa-Filter** ausgestattet ist, der Feinstaub, Pollen, Tierhaare und Mikropartikel zurückhält.

Der Roboter **ist leise** und umweltschonend, lädt sich auch von selbst wieder auf, indem er zur **Aufladestation** zurückfährt und kann **programmiert** werden, so dass er die Reinigung zur gewünschten Uhrzeit am gewünschten Tag ausführt, auch zu unterschiedlichen Uhrzeiten an den verschiedenen Wochentagen.

Dank der Ausstattung mit Touchscreen, kann die Eingabe bequem direkt am Produkt erfolgen.

In kurzer Zeit wird der Roboter Ihnen zu einem unverzichtbaren Begleiter werden, der Ihnen mehr freie Zeit für andere Beschäftigungen schenkt.

WICHTIGE HINWEISE

**VOR GEBRAUCH BITTE DIESE ANLEITUNG LESEN.
ANLEITUNG AUFBEWAHREN.**

Dieses Gerät ist konform mit den Richtlinien 2006/95/EC und EMC 2004/108/EC.



Zur korrekten Entsorgung des Produkts gemäß Europa-Richtlinie 2009/96/EG bitte das beiliegende Informationsblatt lesen.



GEFAHR FÜR KINDER



1. Dieses Gerät kann von Kindern ab 8 Jahren sowie von Personen mit reduzierten physischen, sensorischen oder mentalen Fähigkeiten oder Mangel an Erfahrung und/oder Wissen benutzt werden, wenn sie beaufsichtigt oder bezüglich des sicheren Gebrauchs des Gerätes unterwiesen wurden und die daraus resultierenden Gefahren verstanden haben. Kinder dürfen nicht mit dem Gerät spielen. Reinigung und Benutzer-Wartung dürfen nicht durch Kinder durchgeführt werden, es sei denn sie werden beaufsichtigt.
2. Das Kabel nicht in greifbarer Nähe von Kindern herunterhängen lassen.
3. Alle in der Wohnung befindlichen Personen darüber informieren, dass der Roboter in Betrieb ist. Während des Gebrauchs besonders auf Kinder und Haustiere achten.
4. Falls dieses Gerät entsorgt werden soll, muss es betriebsunfähig gemacht werden. Alle Teile des Geräts, die besonders für Kinder gefährlich sein können, wenn sie damit spielen, müssen unschädlich gemacht werden.
5. Die Verpackungselemente dürfen nicht in Reichweite von Kindern aufbewahrt werden, da sie potentielle Gefahrenquellen darstellen.



GEFAHR DURCH ELEKTRISCHEN STROM UND BATTERIEN



6. Sicherstellen, dass die Spannung des Geräts dem Ihres Stromnetzes entspricht.
7. Zum Aufladen des Roboters die Aufladestation und das mitgelieferte Batterieladegerät benutzen.
8. Bevor das Gerät benutzt bzw. die Schalter des Geräts eingestellt oder der Stecker oder das Anschlusskabel angefasst wird, immer sicherstellen, dass Ihre Hände trocken sind.
9. Wenn Batteriesäure ausgelaufen ist, vermeiden Sie den Kontakt mit Haut, Augen und Schleimhäuten. Spülen Sie bei Kontakt mit der Säure die betroffenen Stellen sofort mit reichlich klarem Wasser und suchen Sie umgehend einen Arzt auf.
10. Es besteht Explosionsgefahr bei unsachgemäßem Auswechseln der Batterie. Ersetzen Sie die Batterie nur durch denselben oder einen gleichwertigen Batterietyp.
11. Bevor Sie das Gerät entsorgen, entnehmen Sie die Batterie.



GEFAHR DURCH ANDERE URSACHEN



12. Das Gerät nicht der Witterung aussetzen (Regen, Sonne usw.).
13. Das Gerät nicht auf oder in der Nähe von Hitzequellen aufstellen.
14. Das Produkt selbst, das Ladegerät, den Stecker und das Stromkabel keinesfalls in Wasser oder sonstige Flüssigkeiten tauchen. Zur Reinigung ein feuchtes Tuch verwenden.
15. Wenn das Gerät nicht in Betrieb ist, immer von der Aufladestation entfernen bzw. vom Batterieladegerät trennen und die Einschalttaste ausschalten, bevor einzelne Teile eingesteckt oder entfernt werden oder bevor das Gerät gereinigt wird.
16. Das Gerät oder das Ladegerät nicht benutzen, wenn das Stromkabel oder der Stecker beschädigt sind oder das Gerät selbst defekt ist; Reparaturen jeglicher Art dürfen nur vom Kundendienstzentrum oder von zugelassenen Fachtechnikern vorgenommen werden, um jedes Risiko zu vermeiden.

17. Der Austausch und/oder die Wartung des Netzteils oder des Stromkabels darf ausschließlich von einer Vertrags- Kundendienststelle oder einem Vertragshändler vorgenommen werden.
18. Sollte Batterieflüssigkeit austreten, darf das Gerät nicht benutzt werden, sondern muss zwecks Austausch der Batterien zur nächsten Kundendienststelle gebracht werden.
19. Das Gerät funktioniert mit nachladbaren Batterien und darf daher am Ende seiner Lebensdauer nicht als Hausmüll entsorgt werden. Es kann bei den Sammelstellen für getrennte Müllsammlung der Gemeinden oder bei den Händlern abgegeben werden, die diesen Service anbieten. Die separate Entsorgung von Haushaltsgeräten trägt dazu bei, negative Folgen für die Umwelt und die Gesundheit im Fall unsachgemäßer Entsorgung zu vermeiden und gestattet die Weiterverwendung der Materialien, aus denen das Gerät besteht, so dass eine bedeutende Einsparung von Energie und Rohstoffen erzielt wird. Das am Gerät angebrachte Symbol der durchkreuzten Mülltonne soll darauf hinweisen, dass Elektrogeräte separat entsorgt werden müssen. Batterien keinesfalls ins Feuer werfen.
20. Das Gerät wurde AUSSCHLIESSLICH FÜR DEN HAUSGEBRAUCH konzipiert und darf nicht für kommerzielle oder gewerbliche Zwecke genutzt werden.
21. Das Gerät nur in geschlossenen Räumen laden und betreiben.
22. Beachten Sie die weiteren Hinweise im Kapitel REINIGUNG UND INSTANDHALTUNG.



**WARNUNG VOR
MÖGLICHEN SACHSCHÄDEN**



-
23. Keine Asche, Glasscherben, Schutt, spitze oder scharfe Gegenstände und Flüssigkeiten aufsaugen.
 24. Darauf achten, dass sich keine Kleidungsstücke oder Körperteile in den Rädern oder den rotierenden Bürsten von dem Roboter verfangen können.
 25. Das Gerät darf nicht mit Zigaretten, Feuerzeugen, Streichhölzern oder sonstigen entzündlichen Gegenständen in Berührung kommen.

26. Keine Gegenstände auf dem Roboter, abstellen, nicht daraufsetzen.
27. Vor dem Gebrauch, den Fußboden frei räumen (zerbrechliche Gegenstände und Kabel, Kleidungsstücke, Papiere, Gardinen usw. beseitigen. Auch auf Teppichfransen muss geachtet werden, da diese sich im Gerät verfangen können und zum Herunterfallen von Gegenständen von Tischen oder Regalen führen können).
28. Der Roboter darf nicht ohne Filter bzw. mit gerissenen oder beschädigten Filtern betrieben werden.
29. Keinesfalls auf nassen Flächen saugen.
30. Keinesfalls Flüssigkeiten oder Reste von Bleichmitteln, Lacken oder sonstigen chemischen Produkten oder feuchten Substanzen aufsaugen.
31. Den Roboter oder die Aufladestation immer vom Stromnetz trennen, wenn er längere Zeit nicht benutzt wird.
32. Um die Sicherheit des Geräts nicht zu beeinträchtigen, ausschließlich die vom Hersteller genehmigten Originalersatzteile und Originalzubehör verwenden.
33. Zum Herausziehen des Steckers muss dieser direkt angefasst und aus der Wandsteckdose gezogen werden. Keinesfalls am Kabel herausziehen.
34. Bei Verwendung von Verlängerungskabeln müssen diese der Leistung des Geräts entsprechen, um Gefahren für den Bediener und die Sicherheit der Umgebung zu vermeiden. Nicht geeignete Verlängerungskabel können zu Betriebsstörungen führen.
35. Eventuelle Veränderungen an diesem Produkt, die vom Hersteller nicht ausdrücklich genehmigt wurden, können zur Beeinträchtigung der Sicherheit und zum Verfall der Garantie führen.

ENTSORGUNG

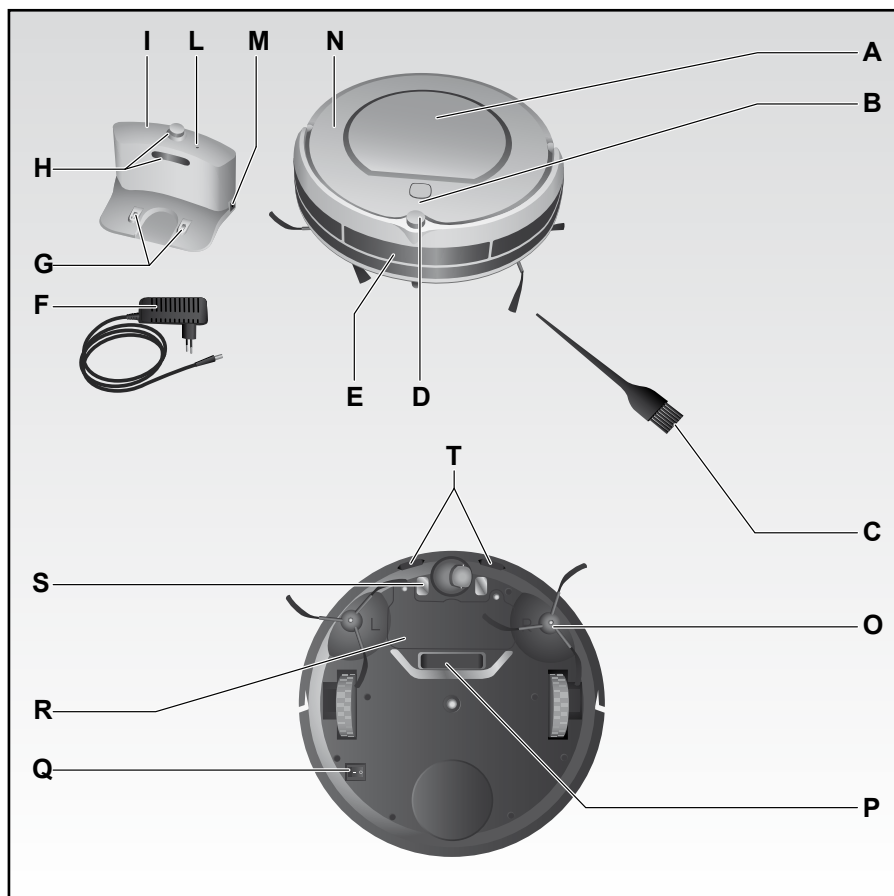


Achtung!

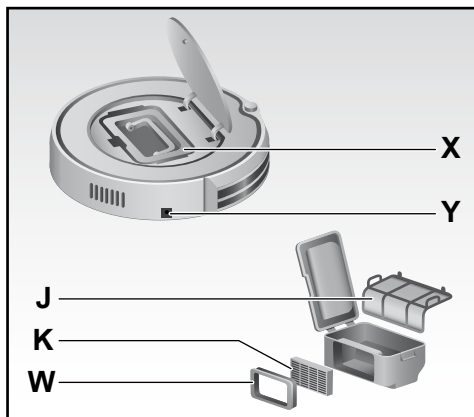


Verbrauchte Batterien dürfen nicht in den normalen Müll geworfen werden. Sie müssen bei der differenzierten Müllsammlung oder bei der Verkaufsstelle abgegeben werden, wo sie erworben wurden, bzw. bei zugelassenen Zentren.

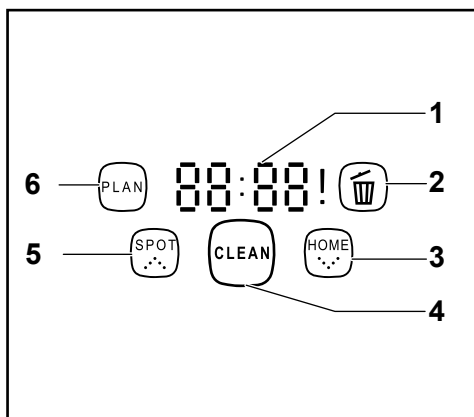
BESCHREIBUNG DES ROBOTERS UND SEINER BAUTEILE



- | | | | |
|---|--|---|---|
| A | Deckel des Schmutzbehälters | M | Steckbuchse für Versorgungskabel |
| B | Display und Bedienfeld (Touchscreen) | N | Gehäuse |
| C | Reinigungspinsel | O | Rotierende Bürsten |
| D | Infrarot-Signalempfänger | P | Schmutzansaugschlitz |
| E | Anstoß-Sensorleiste für hohe Hindernisse | Q | Ein-/Ausschalter (ON/OFF) |
| F | Batterieladegerät | R | Batteriedeckel |
| G | Nachlade-Kontaktpunkte | S | Kontaktpunkte zum Ladegerät |
| H | Infrarot-Signalsender | T | Anstoß-Sensoren für niedrige Hindernisse
bzw. als Fallschutz |
| I | Ladegerät ("HOME BASE") | | |
| L | Kontrollampe Stromversorgung | | |



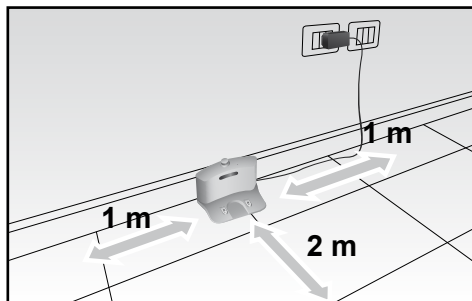
- X Schmutzbehälter
- Y Steckbuchse für Versorgungskabel
- W Halterung Hepa-Filter
- K Hepa-Filter
- J Primärfilter



- 1 Display Uhrzeit und Informationen
- 2 Anzeige- Leuchten bei vollem Schmutzbehälter
- 3 Touchscreen-Taste Rücklauf zur Aufladestation
- 4 Touchscreen-Einschalttaste "CLEAN" mit Beleuchtung
- 5 Touchscreen-Taste "SPOT cleaning"
- 6 Touchscreen-Taste "PLAN"

GEBRAUCHSANLEITUNG

- **DAS LADEGERÄT (I)** auf eine feste Fläche an einer Wand stellen, die im Abstand von 1 m auf beiden Seiten und frontal 2 m frei von Hindernissen ist. Den Stecker des Versorgungskabels (F) in die entsprechende Buchse (M) des Ladegeräts stecken und das Ladegerät an das Stromnetz anschließen. Die Kontrolllampe (L) des Ladegeräts leuchtet auf, was bedeutet, dass das Gerät richtig angeschlossen wurde.



- **DEN SCHALTER (Q)**, am Sockel des Geräts auf ON stellen, so dass der Roboter geladen wird und für den Betrieb bereit ist. Das korrekte Einschalten wird durch Blinken der Leuchten (2-3-5-6) angezeigt.



Achtung!

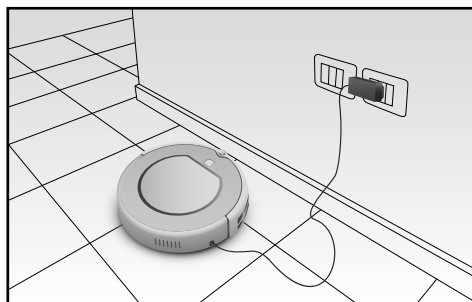
Sollte der Roboter an das Stromnetz angeschlossen werden, ohne dass er vorher anhand der Taste ON eingeschaltet wurde, erscheint am Display die Fehlermeldung "E10", die Leuchten 2-3-5-6 blinken und es ertönt ein intermittierendes Tonsignal, das auf nicht erfolgtes Nachladen hinweist.

- BATTERIE LADEN:

Der Roboter wird von einer nachladbaren Ni-MH-Batterie gespeist. Das Nachladen erfolgt wie nachstehend beschrieben:

a) Direkt mittels Adapter (F)

Den Stecker des Batterieladegeräts (F) direkt in die Buchse (Y) am Gehäuse des Produkts (Q) einstecken.



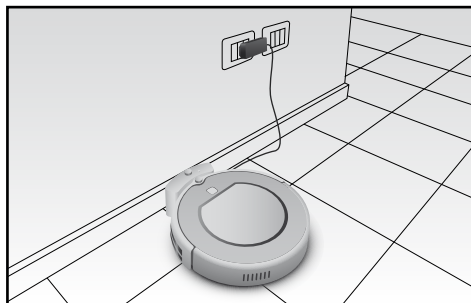
Achtung!

Diese Art des Nachladens darf nicht gewählt werden, wenn der Roboter auf späteres Einschalten programmiert wurde (siehe Kapitel "Programmierung der täglichen Reinigung"), da andernfalls beim Starten des Saugbetriebs die Gefahr besteht, dass Schäden am Kabel oder am Gerät entstehen.

b) *Mittels Ladegerät (I)*

Nachdem die "Home Base" korrekt installiert wurde, den Roboter am Ladegerät so anbringen, dass die Nachladepole (S) an den Ladekontakten (G) des Ladegeräts anliegen.

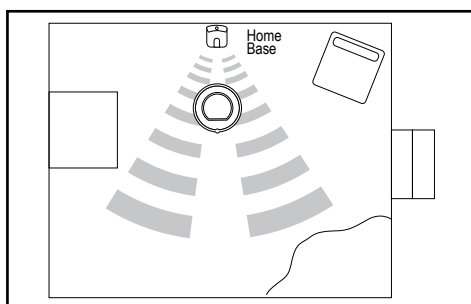
Die Ladekontakte der "Home Base" führen Niederspannung und stellen keine Gefahr dar.

c) *Automatisches Nachladen:*

Der Roboter fährt automatisch zur "Home Base" zurück, wenn die Batterien fast leer sind.

Zu diesem Zweck muss das Gerät das Infrarot-Signal der "Home Base" finden können. Deshalb muss die Home-Base sich in dem gleichen Raum befinden, der gereinigt werden soll.

Wenn es dem Roboter beim ersten Anlauf nicht gelingt, zur Aufladestation zurückzulaufen, versucht das Gerät es weiter, bis es ihm gelingt, sich korrekt zu positionieren.

**Achtung!**

Der Roboter kann die Home Base nicht finden, wenn diese nicht am Stromnetz angeschlossen ist. In diesem Fall nimmt die Saugleistung ab, bis der Roboter bei vollständig verbrauchter Batterie stehenbleibt.

**Achtung!**

Wenn der Roboter sich in einem anderen Raum befindet, als die Home Base, kann das Gerät das Infrarot-Rufsignal nicht empfangen.

**Achtung!**

Sicherstellen, dass das Versorgungskabel die Bewegungen des Roboters nicht behindert und keine Gefahr besteht, dass sich dadurch die rotierenden Bürsten blockieren.

HINWEIS ZUM NACHLADEN UND ZUR LAUFDAUER



Achtung!

Vor dem ersten Gebrauch muss das Gerät mindestens 12 Stunden geladen werden, andernfalls besteht die Gefahr, dass die Standzeit der Batterien beeinträchtigt wird.

Bei späteren Ladevorgängen beträgt die Nachladezeit 3,5 h. Die Batterieladung reicht aus für einen kompletten Reinigungszyklus von 1,5 Std. Dauer.

Dauer erstes Aufladen	12 h
Dauer Nachladen	3,5 h
Laufdauer	90 min. (einschließlich Rücklauf zur Home Base)

Status des Roboters	Anzeige des Display (1)
Während des Aufladens	Das Display zeigt von rechts nach links durchlaufend "1111" an.
Batterie leer	Das Display zeigt "Lo" an.
Aufladen beendet	Das Display zeigt "FULL" an.

Bei richtigem Gebrauch hat die Batterie eine Lebensdauer von mehreren hundert Reinigungszyklen. Um diese Lebensdauer so weit wie möglich zu verlängern und die gleiche Lebensdauer des Geräts beizubehalten, müssen einige wichtige Regeln eingehalten werden:

- den Roboter häufig aufladen;
- laden Sie die Batterie vor jedem Reinigungszyklus vollständig auf;
- lassen Sie den Roboter immer an der Stromversorgung angeschlossen;
- wenn Sie das Gerät längere Zeit nicht benutzen, laden Sie die Batterie vollständig, schalten das Gerät mit dem Schalter (Q) ab, entnehmen die Batterie und verwahren Sie diese an einem kühlen, trockenen Ort;
- Wenn das Gerät längere Zeit nicht benutzt wurde, die Batterie vollständig aufladen.



Achtung!

Lassen Sie die Batterien nicht längere Zeit leer, da sie sonst Schaden nehmen.



Achtung!

Laden Sie das Gerät nicht bei Temperaturen unter 4°C oder über 40°C.

Wenn die Batterie verbraucht ist, die Batterie austauschen. Dazu durch Lösen der Schrauben den Batteriedeckel (R) entfernen.

Die Batterien des Typs Ni-MH 14V 2000 mA H können bei den Vertrags- Kundendienststellen erworben werden.

BETRIEBSMODALITÄTEN MIT START

Nach Beendigung des Nachladezyklus erscheint auf dem Display des Geräts die Anzeige "FULL". Der Roboter kann nun aktiviert und der Reinigungszyklus gestartet werden. Zum Starten des Roboters muss sein Zustand kontrolliert werden.

	Kontrolllampen	Status des Roboters
"Pause"	Taste "CLEAN" eingeschaltet und Leuchten 2-3-5-6 blinken	Das Gerät ist im Pausenzustand und wartet auf Steuerbefehle.
"Stand-by"	Taste "CLEAN" und Leuchten 2-3-5-6 ausgeschaltet	Das Gerät ist eingeschaltet (Schalter (Q) auf ON), muss jedoch aktiviert werden, bevor Steuerbefehle gegeben werden können.

- a) Wenn der Roboter im **"Pausenzustand" ist (er bewegt sich nicht und die Leuchten 2-3-5-6 blinken)**, bedeutet dies, dass er auf Steuerbefehle wartet:
- zum Starten eines Reinigungszyklus muss einmal die Taste "CLEAN" bzw. je nach Bedarf eine der Tasten am Bedienfeld (B) gedrückt werden, die sich auf dem Gehäuse des Geräts befinden.:
 - Zum Umschalten von "Pause" auf "Stand-by", muss die Taste "CLEAN" 3 Sekunden gedrückt werden. Andernfalls 20 Sekunden abwarten, bis die Leuchten aufhören zu blinken und erlöschen.
- b) Wenn der Roboter im **"Stand-by-Zustand" ist (er bewegt sich nicht und die Leuchten und die Taste "CLEAN" sind ausgeschaltet)**, bedeutet dies, dass er eingeschaltet ist, aber aktiviert werden muss, bevor Steuerbefehle gegeben werden können. Zum Starten des Reinigungszyklus muss die Taste "CLEAN" 2 Mal gedrückt werden:
- ein erstes Mal, um ihn zu aktivieren und auf "Pause" zu schalten: die Leuchten 2-3-5-6 beginnen zu blinken;
 - ein zweites Mal, um auf Reinigung umzuschalten: die Taste "CLEAN" leuchtet auf.

REINIGUNG

Nachdem die Reinigungsfunktion aktiviert wurde, muss zu deren Unterbrechung einmal die Taste "CLEAN" gedrückt werden; auf diese Weise beginnen auch die Leuchten zu blinken.

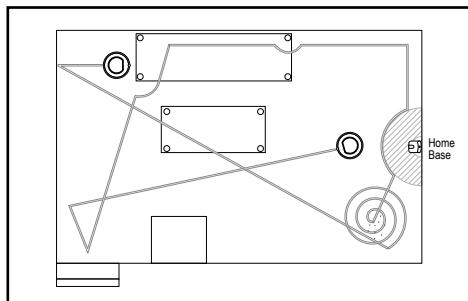
- durch kurzes Betätigen wird auf "Pause" geschaltet. Danach 20 Sekunden abwarten, bis das Gerät automatisch auf "Stand-by" umschaltet.;
- durch 3 Sekunden anhaltendes Drücken kann direkt auf "Stand-by" umgeschaltet werden.

Über den Touchscreen können verschiedene Reinigungsmodalitäten gewählt werden:

1) AUTOMATISCHE Reinigung:

Durch Drücken der Taste "CLEAN" reinigt der Roboter den Raum selbsttätig, wobei er seine Bewegungsbahnen den auf dem Fußboden vorhandenen Hindernissen anpasst und abwechselnd folgende Bewegungen ausführt:

- spiralförmige Bewegungen,
- umlaufende Bewegungen,
- diagonale Bewegungen,
- Automatisches "SPOT cleaning": das Gerät beschleunigt die Spiralbewegungen und steigert die Saugleistung wenn die Staubsensoren eine besonders schmutzige Fläche erkennen. Die Funktion wird automatisch unterbrochen, nachdem der verschmutzte Bereich gereinigt wurde oder sie kann über die Taste "CLEAN" abgeschaltet werden.



Achtung!

Um eine effiziente Reinigung zu erzielen und zu gewährleisten, dass der Roboter die gesamte Bodenfläche in der kürzest möglichen Zeit bearbeitet, ohne bestimmte Zonen auszulassen, empfiehlt es sich, den Boden so weit wie möglich von Hindernissen zu befreien.



Achtung!

Um zu vermeiden, dass der Roboter hängenbleibt, Kabel oder Schnüre usw. vom Boden entfernen, da diese sich um die rotierenden Bürsten wickeln können. Es besteht Gefahr, dass Gegenstände auf den Boden fallen.

2) SPOT cleaning:

Wenn die Reinigung auf einen bestimmten Bereich konzentriert werden soll, kann anhand der Taste "SPOT" am Roboter die Funktion Spot Cleaning eingeschaltet werden (die Funktionsweise ist oben beschrieben).

2) Rücklauf zur Home Base:

Anhand der Taste "HOME" kann nach Belieben der Rücklauf des Roboters zur Aufladestation aktiviert werden.

Dabei gelten die gleichen Angaben wie beim automatischen Nachladen:

- der Roboter muss das Infrarot-Signal der Homebase erfassen können, die sich deshalb im gleichen Raum befinden muss;
- wenn es dem Roboter beim ersten Anlauf nicht gelingt, zur Home Base zurück zu fahren, versucht das Gerät es weiter, bis es ihm gelingt, sich korrekt zu positionieren.

**Achtung!**

Der Roboter kann die Home Base nicht finden, wenn diese nicht am Stromnetz angeschlossen ist. In diesem Fall nimmt die Saugleistung ab, bis der Roboter bei vollständig verbrauchter Batterie stehenbleibt.

**Achtung!**

Wenn der Roboter sich in einem anderen Raum befindet, als die Home Base, kann das Gerät das Infrarot-Rufsignal nicht empfangen.

**Achtung!**

Während des Rücklaufs zur Home Base wird die Saugfunktion unterbrochen, so dass auch der Geräuschpegel niedriger ist.

VERHALTEN WÄHREND DES BETRIEBS

Die notwendige Zeit zur Bearbeitung eines Raums ändert sich je nach Art des Bodenbelags, der Anzahl der Hindernisse, auf die das Gerät während der Bewegung trifft, sowie nach Vorhandensein von Stufen.

Dank der frontalen Kollisionssensoren erkennt der Roboter vertikale Flächen (wie Wände, Schränke usw.) und kann daher das Anstoßen vermeiden. Wenn das Hindernis dagegen aus Vorsprüngen oder Rohren der Möbel besteht, kann es zu leichtem Anstoßen kommen.

Dank der speziellen Absturz-Sensoren am Sockel ist der Roboter dagegen in der Lage, Stufen oder leeren Raum zu erkennen, so dass es nicht an Treppen abstürzt.

Außerdem ist der Roboter in der Lage, kleinere Höhenunterschiede wie Türschwellen und Teppiche zu überwinden und sich von Hindernissen frei zu machen, die nicht höher als 1 cm sind (Rohre, Podeste usw).

**Achtung!**

Bei der Reinigung von Teppichen vermeiden, dass der Roboter mit Fransen in Berührung kommt und die Reinigung von langfaserigen Teppichen vermeiden, da sich die Fasern um die rotierenden Bürsten wickeln könnten.

VERWENDUNG DES ROBOTERS BEI HOHER SONNENEINSTRALUNG

Bei Einsatz des Roboterstaubsaugers in Räumen mit starker Exposition gegenüber dem Sonnenlicht empfiehlt man mit Jalousien nach unten den Reinigungsvorgang durchzuführen, indem man teilweise die Sonnenstrahlung reduziert, um Refraktionswirkungen zu vermeiden, die die Richtung und die Route des Saugroboters fälschlicherweise ändern könnten.

EINSTELLUNG VON UHRZEIT UND WOCHENTAG

- Zum Aufruf der Einstellfunktion der Uhrzeit, 3 Sekunden die Taste "PLAN" drücken
- Zum Einstellen der Stunden, die Tasten "SPOT" und "HOME" betätigen. Dann zur Bestätigung und zum Weiterschalten auf Minuten die Taste "PLAN" drücken.
- Zum Einstellen der Minuten, die Tasten "SPOT" und "HOME" betätigen. Dann zur Bestätigung und zum Weiterschalten auf die Einstellung des Wochentags die Taste "CLEAN" drücken.
- Zum Einstellen des Wochentags, die Tasten "SPOT" und "HOME" drücken. Dabei steht die Ziffer "1" für Montag und die Ziffer "7" für Sonntag.
- Zur Bestätigung und zum Beenden des Vorgangs die Taste "CLEAN" drücken.
- Zum Löschen der eingestellten Uhrzeit muss 00:00 eingestellt und gespeichert werden.

EINGABE DES REINIGUNGSPROGRAMMS

- Den Roboter durch Betätigung der Taste "CLEAN" auf "Pause" stellen.
- Zum Aufruf der Programmierung, die Taste "PLAN" drücken
- Zur Einstellung des Wochentags die Tasten "SPOT" und "HOME" drücken. Dabei steht die Ziffer "1" für Montag und die Ziffer "7" für Sonntag.
- Zum Bestätigen der Eingabe und Beenden des Vorgangs die Taste "CLEAN" drücken, oder zur Programmierung der Uhrzeit für die Reinigung am eingestellten Wochentag "PLAN" drücken.
- Zur Einstellung der Stunden, die Tasten "SPOT" und "HOME" drücken. Dann die Taste "PLAN" , um die Einstellung zu bestätigen und auf Minuten weiter zu schalten, bzw. die Taste "CLEAN" drücken, um die Eingabe zu bestätigen und wieder auf die Eingabe der Tage zurück zu schalten.
- Zur Einstellung der Minuten, die Tasten "SPOT" und "HOME" drücken. Dann die Taste "CLEAN" drücken, um die Eingabe zu bestätigen und auf Einstellung der Wochentage zurück zu schalten, oder die Taste "PLAN", um die Eingabe zu bestätigen und auf die Einstellung der Stunden zurück zu schalten.



Achtung!

Die erfolgte Speicherung wird durch ein Tonsignal bestätigt. Sollte dies nicht der Fall sein, muss die Eingabe wiederholt und gespeichert werden.

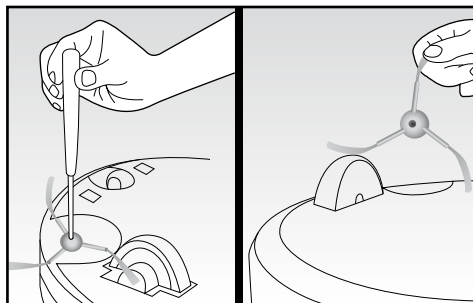
Zur eingestellten Uhrzeit verlässt der Roboter die Home Base und beginnt den Reinigungsvorgang. Am Ende des Zyklus bzw. kurz bevor die Batterien leer sind, fährt das Gerät zur Home Base zurück. Ab Beginn der Rückfahrphase zur Home Base kann es bis zu 30 Minuten dauern, bis der Roboter das Signal erfasst und wieder zur Home Base zurück fährt.

REINIGUNG UND INSTANDHALTUNG

Zur korrekten Instandhaltung des Roboters müssen die folgenden Regeln eingehalten werden:

REGELMÄSSIGE REINIGUNG DER SEITLICHEN BÜRSTEN UND DEREN AUSTAUSCH IM FALL DER BESCHÄDIGUNG.

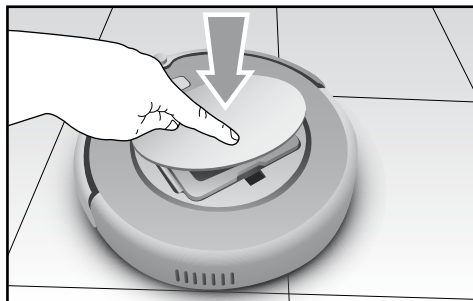
- Die Schraube in der Mitte der Bürstenhalterungen entfernen.
- Die Bürsten entfernen und eventuell austauschen, falls sie abgenutzt sind. Dabei muss darauf geachtet werden, dass die Markierungen "L" (links) und "R" (rechts) der Bürsten mit den gleichen Markierungen am Gerät übereinstimmen.



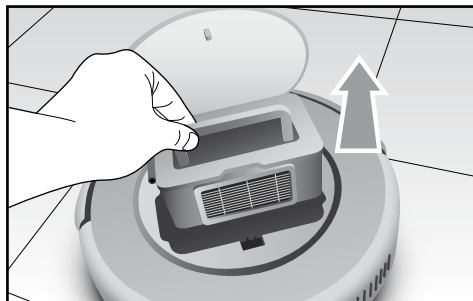
ENTLEEREN DES STAUBBEHÄLTERS MÖGLICHST NACH JEDEM GEBRAUCH

Sobald die Ikone (2) am Bedienfeld (B) aufleuchtet, unterbricht der Roboter die Reinigung und läuft zur Nachladestation zurück, wo der Staubbehälter und der Ansaugschlitz (P) gereinigt werden müssen. Erst nach dem Leeren des Behälters nimmt der Roboter den Reinigungsbetrieb wieder auf.

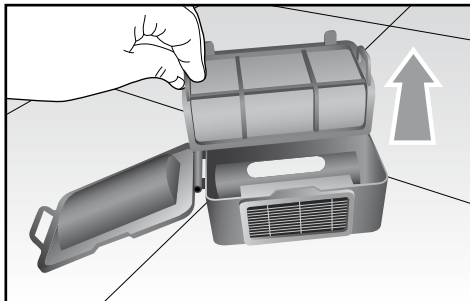
- Den Deckel (A) durch kurzes aber festes Drücken auf das Logo "Push" öffnen: der Deckel geht langsam auf.



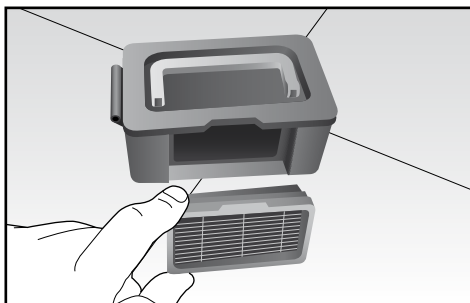
- Den Staubbehälter anhand des bequemen Griffs herausnehmen.



- Den Behälter durch Drücken der seitlichen Lasche öffnen und den Hauptfilter (J) herausnehmen. Den Filter mit dem mitgelieferten Pinsel (C) reinigen bzw. bei starker Verschmutzung waschen.



- Den HEPA-Filter an der entsprechenden Lasche herausnehmen und mit dem zugehörigen Pinsel reinigen



Achtung!

Den HEPA-Filter alle 15-30 Tage Gebrauch reinigen und alle 6 Monate austauschen.

- Den Behälter entleeren und mithilfe des Pinsels säubern und/oder waschen.
- Nachdem alle Teile vollständig getrocknet sind, können sie wieder eingebaut werden, wobei besonders auf das richtige Einsetzen des Hepa-Filters in seine Aufnahme geachtet werden muss.



Achtung!

Stets kontrollieren, dass die Ansaugöffnung des Geräts nicht durch Gegenstände oder Schmutzansammlungen verstopft ist. Diese müssen eventuell vorsichtig mit einem weichen und trockenen Tuch entfernt werden, um ein ständiges Betätigen der SPOT-Funktion zu vermeiden.

REINIGUNG DER SENSOREN

- Den Roboter mit einem weichen Tuch reinigen. An den Sensoren (E) und an den Kontaktpunkten mit der Home Base besonders vorsichtig sein.
- Immer sicher stellen, dass die Räder bzw. deren Aufnahme nicht mit Schmutz verstopft sind.

STÖRUNGSSUCHE

Fehlercode am Display (1)	Ursache	Abhilfe
E01	Das linke Rad funktioniert nicht.	Das linke Rad kontrollieren.
E02	Das rechte Rad funktioniert nicht.	Das rechte Rad kontrollieren.
E04	Das Gehäuse des Geräts ist vom Boden abgehoben.	Den Roboter wieder richtig auf den Boden stellen.
E05	Defekt der Sensoren für niedrige Hindernisse (T).	Die Sensoren reinigen; wenn das Problem bestehen bleibt, das Gerät reparieren lassen.
E06	Defekt der Sensoren für hohe Hindernisse (E).	Die Empfindlichkeit der Sensoren überprüfen und kontrollieren, dass keine Fremdkörper vorhanden sind.
E07	Die linke Bürste funktioniert nicht.	Die linke Bürste kontrollieren.
E08	Die rechte Bürste funktioniert nicht.	Die rechte Bürste kontrollieren.
E09	Das Gerät ist blockiert.	Den Roboter bewegen und neu starten.
E10	Das Gerät soll geladen werden, aber der Schalter (Q) steht auf OFF	Den Schalter (Q) auf ON stellen.
E11	Funktionsstörung des Produkts	Das Gerät abschalten und den zugelassenen Kundendienst rufen.
E12	Funktionsstörung des Produkts	Das Gerät abschalten und den zugelassenen Kundendienst rufen.
E13	Funktionsstörung des Produkts	Das Gerät abschalten und den zugelassenen Kundendienst rufen.
E14	Batterie fehlt oder Roboter abgeschaltet	Sicherstellen, dass die Batterien eingelegt wurden bzw. dass die Einschalttaste des Geräts auf ON steht.
Leuchten (2) und "!" leuchten	Staubbehälter voll oder Saugöffnung verstopft.	Den Staubbehälter und die Saugöffnung reinigen.

Hinweis: wenn die Störung weiter anhält, den Roboter anhand des Schalters (Q) auf der Unterseite neu starten. Sollte dies nicht ausreichen, wenden Sie sich an eine Vertrags-Kundendienststelle.

MERKMALE

Typ	Merkmal	Wert
Mechanische Daten	Durchmesser	340 mm
	Höhe	90 mm
	Gewicht	3,0 Kg
Elektrische Daten	Spannung	14,4 V
	Batterie-Typ	Ni-MH 2000 mAh
Angaben zur Reinigung	Fassungsvermögen Staubbehälter	0,5 l
	Nachladung	Automatisch/von Hand
	Reinigung	Automatisch, Turbo, Umlauf, Tagesprogramm
	Nachladedauer	circa 3,5 h
	Laufdauer	maximal 90 Minuten
Tastentyp Hauptgehäuse		Touchscreen

Cod. 5165102800

Rev. 0 del 11/02/2014



Ariete

De' Longhi Appliances Srl
Divisione Commerciale Ariete
Via San Quirico, 300
50013 Campi Bisenzio FI - Italy
E-Mail: info@ariete.net
Internet: www.ariete.net