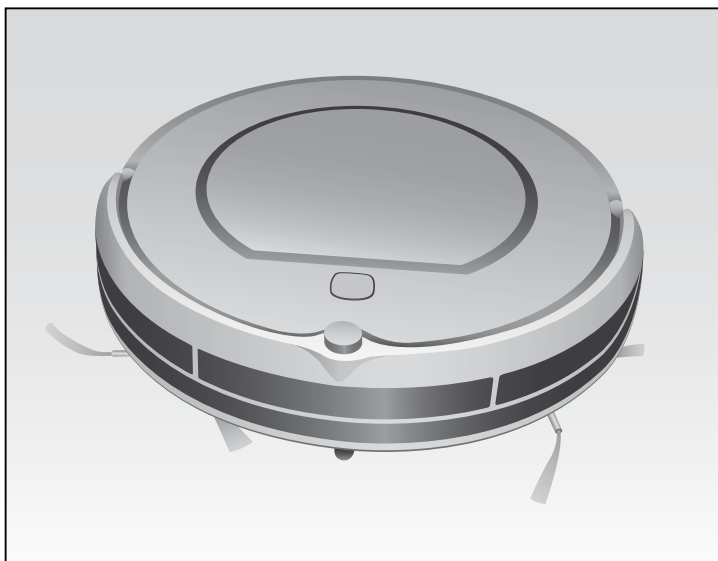


Ariete



BRICIOLA 

CE

2717

Gentile cliente,
desideriamo ringraziarLa per aver acquistato **Briciola** di Ariete, il nuovo robot aspirapolvere intelligente che effettua le pulizie dei pavimenti in modo autonomo ed accurato.

Briciola è infatti in grado di aspirare lo sporco dai pavimenti mediante **un motore aspirante e spazzole rotanti laterali** che consentono di raggiungere anche gli angoli della casa, intorno e al disotto dei mobili e lungo i muri.

Briciola riesce a coprire completamente la superficie che si desidera pulire mediante **movimenti perimetrali e lineari** e può essere utilizzato su qualsiasi tipo di pavimento: parquet, piastrelle, vinile, linoleum, compresi i tappeti.

Grazie a **speciali sensori**, Briciola

- evita o supera ostacoli
- evita la collisione con la mobilia
- evita i dislivelli

Lo sporco è raccolto in un **contenitore** facilmente estraibile e svuotabile, dotato di **filtro Hepa** e capace di trattenere polveri sottili, polline, peli di animali e micro particelle.

In poco tempo Briciola diventerà un compagno indispensabile che Le regalerà tempo libero da dedicare ad altre attività.

AVVERTENZE IMPORTANTI

LEGGERE QUESTE ISTRUZIONI PRIMA DELL'USO.

CONSERVARE SEMPRE QUESTE ISTRUZIONI.

Questo apparecchio è conforme alla direttiva 2006/95/EC e EMC 2004/108/EC.



■ Per il corretto smaltimento del prodotto ai sensi della Direttiva Europea 2009/96/CE si prega leggere l'apposito foglietto allegato al prodotto.



PERICOLO PER I BAMBINI



1. Questo apparecchio non deve essere utilizzato da persone (compresi i bambini) con capacità fisiche, sensoriali o mentali ridotte; da persone che manchino di esperienza e conoscenza dell'apparecchio, a meno che siano attentamente sorvegliate o ben istruite relativamente all'utilizzo dell'apparecchio stesso da parte di una persona responsabile della loro sicurezza.
2. Assicurarsi che i bambini non giochino con l'apparecchio.
3. Non lasciar pendere il cavo in un luogo dove potrebbe essere afferrato da un bambino.
4. Informare tutte le persone a casa del funzionamento in atto di Briciola. Prestare massima attenzione ai bambini ed agli animali durante l'uso.
5. Allorchè si decida di smaltire come rifiuto questo apparecchio, si raccomanda di renderlo inoperante tagliandone il cavo di alimentazione. Si raccomanda inoltre di rendere innocue quelle parti dell'apparecchio suscettibili di costituire un pericolo, specialmente per i bambini che potrebbero servirsi dell'apparecchio per i propri giochi.
6. Gli elementi dell'imballaggio non devono essere lasciati alla portata dei bambini in quanto potenziali fonti di pericolo.



PERICOLO DOVUTO A ELETTRICITÀ



7. Assicurarsi che il voltaggio elettrico dell'apparecchio corrisponda a quello della vostra rete elettrica.
8. Per caricare Briciola utilizzare solo il cavo di alimentazione fornito da Ariete.
9. Assicurarsi di avere sempre le mani ben asciutte prima di utilizzare o di regolare

gli interruttori posti sull'apparecchio o prima di toccare la spina e i collegamenti di alimentazione.



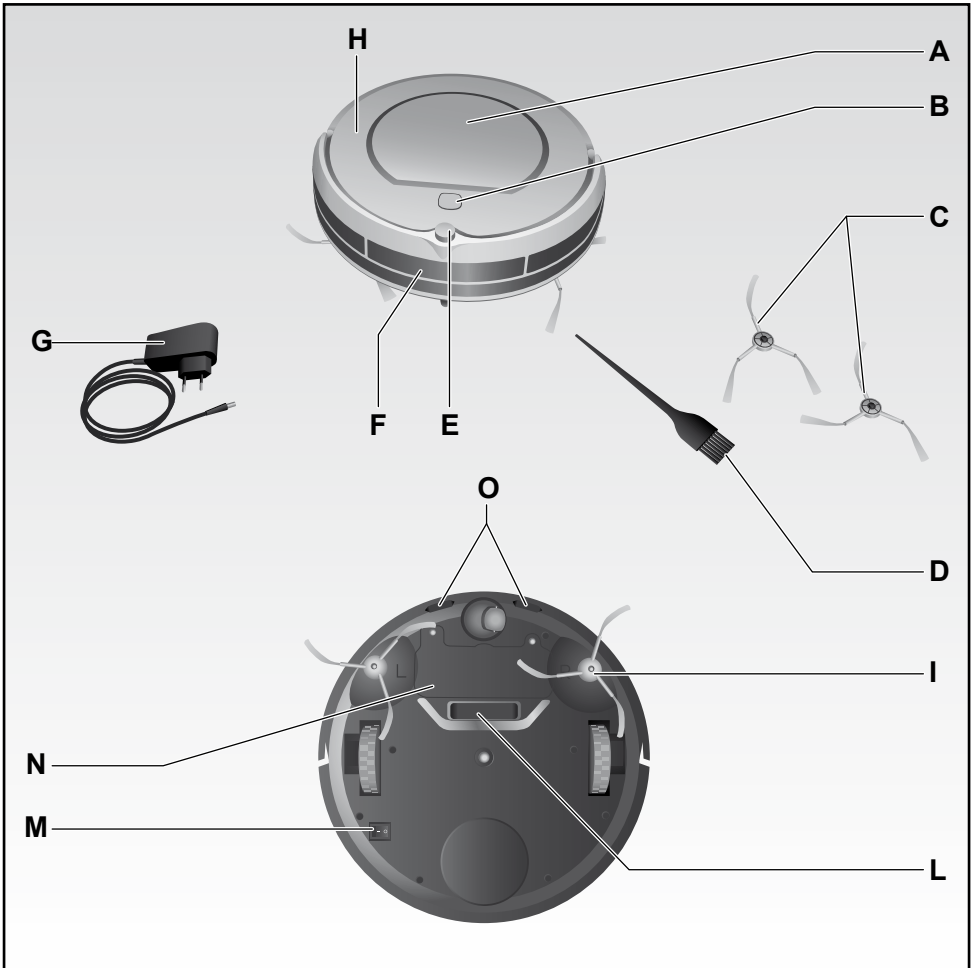
PERICOLO DERIVANTE DA ALTRE CAUSE



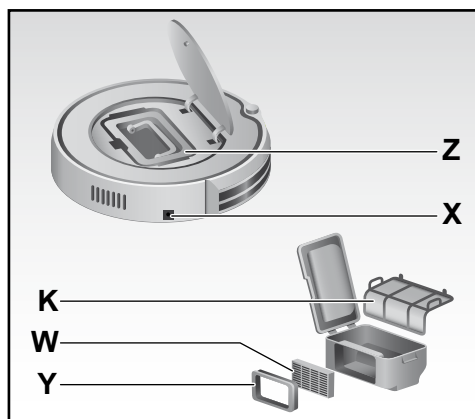
10. Non lasciare l'apparecchio esposto ad agenti atmosferici (pioggia, sole, ecc...).
11. Non mettere l'apparecchio sopra o in prossimità di fonti di calore.
12. Non immergere mai il corpo del prodotto, la spina ed il cavo elettrico in acqua o altri liquidi, usare un panno umido per la loro pulizia.
13. Anche quando l'apparecchio non è in funzione, spegnere l'interruttore di accensione, staccare la spina dalla presa di corrente elettrica prima di inserire o togliere le singole parti o prima di eseguire la pulizia.
14. Non usare l'apparecchio se il cavo elettrico o la spina risultano danneggiati, o se l'apparecchio stesso risulta difettoso; tutte le riparazioni, compresa la sostituzione del cavo di alimentazione, devono essere eseguite solamente dal centro assistenza Ariete o da tecnici autorizzati Ariete, in modo da prevenire ogni rischio.
15. In caso di sostituzione e/o manutenzione dell'alimentatore o del cavo elettrico di alimentazione, rivolgersi ad un Centro Assistenza Autorizzato Ariete o a una persona con qualifica simile, in modo da prevenire ogni rischio.
16. In caso di fuoriuscita di liquido dalle batterie, l'apparecchio non deve essere utilizzato ma portato al più vicino Centro Assistenza per la sostituzione delle batterie.
17. L'apparecchio funziona con batterie ricaricabili, pertanto alla fine della sua vita non deve esser smaltito insieme ai rifiuti urbani. Può essere consegnato presso gli appositi centri di raccolta differenziata predisposti dalle amministrazioni comunali, oppure presso i rivenditori che forniscono questo servizio. Smaltire separatamente un elettrodomestico consente di evitare possibili conseguenze negative per l'ambiente e per la salute derivanti da un suo smaltimento inadeguato e permette di recuperare i materiali di cui è composto al fine di ottenere un importante risparmio di energia e di risorse. Per rimarcare l'obbligo di smaltire separatamente gli elettrodomestici, sul prodotto è riportato il marchio del contenitore di spazzatura mobile barrato. Non gettare mai gli accumulatori nel fuoco.
18. L'apparecchio è concepito per il SOLO USO DOMESTICO e non deve essere adibito ad uso commerciale o industriale.
19. Ricaricare ed utilizzare l'apparecchio solo in luoghi chiusi.

**ATTENZIONE POSSIBILI DANNI MATERIALI**

20. Non aspirare cenere calda, pezzi grossi di vetro, calcinacci, oggetti appuntiti o taglienti e liquidi.
21. Evitare che indumenti o parti del corpo si incastrino nelle ruote o nelle spazzole rotanti di Briciola.
22. L'apparecchio non deve entrare a contatto con sigarette, accendini, fiammiferi o altri oggetti infiammabili.
23. Non appoggiare mai oggetti sul corpo di Briciola, non sedervi mai sopra.
24. Prima dell'uso, raccogliere quanto presente sul pavimento (rimuovere tutti gli oggetti fragili ed i cavi, indumenti, carte, tende, ed evitare frange di tappeti, in quanto potrebbero rimanere incastrati nell'apparecchio e far cadere oggetti da tavoli o scaffali).
25. Briciola non deve essere usato senza filtri, oppure qualora i filtri siano rotti o danneggiati.
26. Non aspirare mai su superfici bagnate.
27. Non aspirare mai liquidi o residui di candeggina, vernice o altri prodotti chimici o sostanze umide.
28. Scollegare sempre Briciola dalla rete elettrica in caso di inutilizzo prolungato o di trasporto.
29. Per non compromettere la sicurezza dell'apparecchio, utilizzare solo parti di ricambio e accessori originali, approvati dal costruttore.
30. Per staccare la spina, afferrarla direttamente e staccarla dalla presa a parete. Non staccarla mai tirandola per il cavo.
31. In caso di utilizzo di prolunghe elettriche, quest'ultime devono essere adeguate alla potenza dell'apparecchio, onde evitare pericoli all'operatore e per la sicurezza dell'ambiente dove si opera. Le prolunghe non adeguate possono provocare anomalie di funzionamento.
32. Eventuali modifiche a questo prodotto, non espressamente autorizzate dal produttore, possono comportare il decadimento della sicurezza e della garanzia del suo utilizzo da parte dell'utente.



- | | | | |
|---|--|---|---|
| A | Coperchio contenitore dello sporco | H | Corpo dell'apparecchio |
| B | Tasto "CLEAN" di accensione con illuminazione ed avvisatore acustico | I | Spazzole rotanti |
| C | Spazzole di ricambio | L | Fessura di aspirazione sporco |
| D | Spazzole per pulizia | M | Interruttore accensione/spengimento (ON/OFF) |
| E | Ricevitore segnale a infrarossi | N | Coperchio batteria |
| F | Fascia sensori anti urto per ostacoli alti | O | Sensori anti urto per ostacoli bassi e anticaduta |
| G | Cavo di alimentazione | | |

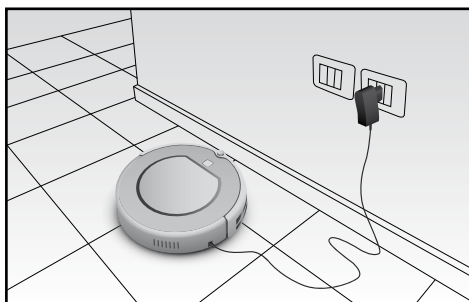


- Z Contenitore dello sporco
- X Presa per cavo di alimentazione
- Y Supporto filtro Hepa
- W Filtro Hepa (n. 1 extra)
- K Filtro primario

ISTRUZIONI PER L'USO

RICARICA DELLA BATTERIA

- La ricarica del prodotto avviene mediante l'adattatore (G). Inserire la spina del cavo di alimentazione (G) nella relativa presa (X), posta sul corpo del prodotto.
- **Accendere l'interruttore (M)**, posto sulla base del prodotto, portandolo in posizione ON, per consentirne la ricarica ed il successivo funzionamento. La corretta accensione sarà segnalata dal lampeggiamento del tasto "CLEAN" (B) per 15 secondi prima di entrare in Modalità "pausa" (vedi paragrafo relativo alle Modalità di funzionamento).
- **Caricare la batteria:**
Briciola viene alimentato da una batteria al Ni-Mh ricaricabile.



NOTE SULLA RICARICA E L'AUTONOMIA

ATTENZIONE: prima del primo utilizzo, è necessario ricaricare l'apparecchio per almeno 12 ore. Una ricarica di durata inferiore potrebbe compromettere la vita delle batterie.

Nelle successive ricariche il tempo massimo di ricarica è di 3,5 h per assicurare un completo ciclo di pulizia di 1,5 h.

Tempo prima ricarica	12 h
Tempo successive ricariche	3,5 h
Autonomia di funzionamento	1,5 h

La batteria ha una vita di centinaia di cicli di pulizia se utilizzata in modo adeguato.

Per prolungarne il più possibile la vita, mantenendo inalterata l'autonomia di funzionamento, occorre attenersi ad alcune importanti regole di utilizzo:

- ricaricare Briciola frequentemente;
- ricaricare completamente la batteria prima di ogni ciclo di pulizia;
- tenere Briciola sempre collegato all'alimentazione;
- se non si intende utilizzare Briciola per molto tempo, caricare completamente le batterie, spegnere l'apparecchio mediante l'interruttore (M), estrarre le batterie e conservarle in luogo fresco e asciutto;
- dopo un prolungato non utilizzo procedere con una nuova completa ricarica.

ATTENZIONE: evitare di lasciare le batterie scariche per molto tempo in quanto potrebbero subire danni.

ATTENZIONE: evitare di ricaricare a temperatura inferiore ai 4°C o superiore a 40°C.

VERIFICARE LO STATO DI BRICIOLA PRIMA DI ATTIVARE O DISATTIVARE IL FUNZIONAMENTO.

Prima di fornire un qualsiasi comando a Briciola, verificare che l'interruttore (M) sia posizionato su ON e controllare lo stato della spia del tasto "CLEAN" posto sul corpo del prodotto:

Spia pulsante CLEAN	Stato di Briciola	Stato di Briciola
Arancione fisso	Batteria scarica	È fermo: procedere con la ricarica.
Arancione lampeggiante	In carica	È in carica: attendere la fine della carica.
Verde fisso	Carica conclusa	È pronto all'uso.
Verde lampeggiante	Modalità "pausa"	È in pausa, in attesa di comandi.
Verde fisso o lampeggiante	Modalità "pulizia"	È in movimento, la pulizia è in atto.
Spento	Modalità "sleeping"	Dorme, deve essere svegliato prima di essere attivato.
Rosso	Errore	Ha un problema (vedi tabella degli errori).
Rossa lampeggiante e segnale acustico	Interruttore (M) su OFF	È completamente spento, non può essere effettuata la ricarica, premere l'interruttore (M).

SELEZIONARE LA MODALITA' DI FUNZIONAMENTO

E' possibile attivare e disattivare Briciola mediante il tasto "CLEAN" (B) presente sul corpo del prodotto.

Tramite il tasto "CLEAN" sarà possibile passare da una modalità di funzionamento all'altra : da pulizia a pausa a riposo.

Spia e stato di Briciola segnalano la Modalità in atto:

Modalità di funzionamento	Spia pulsante CLEAN	Stato di Briciola
Modalità "pausa"	Verde lampeggiante	È in pausa, in attesa di comandi.
Modalità "pulizia"	Verde fisso o lampeggianti	È in movimento, la pulizia è in atto.
Modalità "sleeping"	Spento	Dorme, deve essere svegliato prima di essere attivato.

a) Se Briciola è in **Modalità "pausa" (non si muove e la spia verde è lampeggiante)**, significa che è in attesa di comandi:

- per avviare un ciclo di pulizia occorre premere una sola volta il tasto "CLEAN";
- per portarlo da Modalità "pausa" a Modalità "sleeping" occorre premere il tasto "CLEAN" per 3 secondi oppure attendere 15 secondi finché la spia da lampeggiante si spegnerà.

b) Se Briciola è in **Modalità "sleeping" (non si muove e la spia verde è spenta)**, significa che sta "dormendo" e per avviare il ciclo di pulizia occorre premere il tasto "CLEAN" 2 volte:

- una prima volta per "svegliarlo" e riportarlo in Modalità "pausa": il pulsante "CLEAN" tornerà a lampeggiare in colore verde;
- una seconda volta per attivare la pulizia portandolo in Modalità "pulizia": il pulsante "CLEAN" diventerà verde fisso.

c) Se Briciola è in **Modalità "pulizia" (sta effettuando la pulizia e la spia verde è fissa)**, per fermarlo occorre premere una sola volta il tasto "CLEAN":

- con una semplice pressione per portarlo in Modalità "pausa", attendendo i 15 secondi perché entri automaticamente in Modalità "sleeping";
- con una pressione protratta per 3 secondi se si desidera portarlo direttamente in Modalità "sleeping".

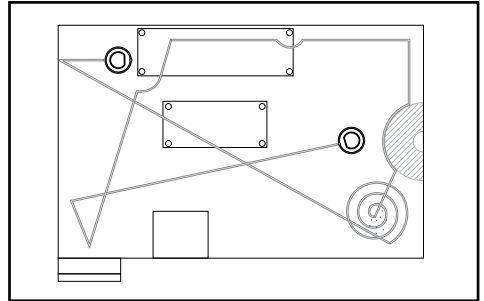
MODALITA' DI PULIZIA

La pulizia del robot è di tipo automatico.

Premendo il tasto "CLEAN", sul corpo del prodotto, azionare la modalità "pulizia". Briciola pulirà la stanza autonomamente applicando in maniera alternata:

- movimenti a spirale
- movimenti lineari perimetrali
- movimenti lineari diagonali

adattando automaticamente il proprio percorso in ragione degli ostacoli presenti sul pavimento:



ATTENZIONE: per ottenere una pulizia efficiente ed assicurare che Briciola copra l'intera superficie della stanza senza lasciare scoperte alcune zone e nel minor tempo possibile, è necessario sgomberare il più possibile il pavimento da ostacoli.

ATTENZIONE: per evitare che Briciola rimanga bloccato rimuovere o sollevare cavi elettrici e fili che potrebbero attorcigliarsi intorno alle spazzole rotanti minacciando la caduta dell'arredo dalla mobilità o la rottura dello stesso Briciola.

ATTENZIONE: in caso di utilizzo del prodotto in stanze ad alta esposizione solare consigliamo di chiudere le persiane diminuendo in parte l'esposizione per ovviare a infrazioni che potrebbero modificare impropriamente la direzione ed il percorso del prodotto.

COMPORTEMENTO DI BRICIOLA DURANTE IL CICLO DI PULIZIA

Il tempo di copertura di una stanza può variare a seconda della tipologia di pavimento, della quantità di ingombri che Briciola può incontrare nel suo percorso e dei possibili dislivelli presenti sul pavimento.

Grazie ai sensori anticollisione frontali, Briciola riesce ad intercettare le superfici (pareti, mobili..) evitando di collidere con essi. Qualora invece l'ostacolo sia rappresentato da angoli o parti tubolari della mobilia, sarà possibile un lieve urto.

Grazie invece agli speciali sensori anti-caduta posti sulla base, Briciola è in grado di riconoscere i dislivelli del pavimento o il vuoto evitando così di cadere da scale o ripiani.

Briciola inoltre riesce a superare dislivelli, come soglie e tappeti, e a divincolarsi da ostacoli (tubi, piantane, ecc..) di altezza non superiore a 1 cm.

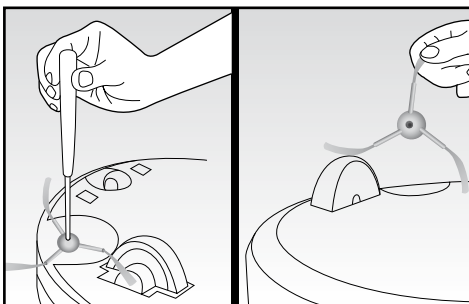
ATTENZIONE: in caso di pulizia di tappeti, evitare che Briciola venga a contatto con frange ed evitare la pulizia di tappeti a pelo lungo in quanto potrebbe attorcigliarsi attorno alle spazzole rotanti.

PULIZIA E MANUTENZIONE

Per una corretta manutenzione di Briciola è opportuno attenersi alle seguenti regole:

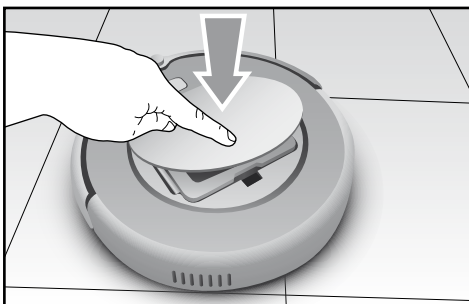
PULIZIA PERIODICA DELLE SPAZZOLE LATERALI E SOSTITUZIONE IN CASO DI DANNEGGIAMENTO.

- Rimuovere la vite posta al centro di ciascuna supporto spazzola.
- Rimuovere le spazzole e sostituirle facendo ben attenzione che i segni "L" (sinistra) e "R" (destra) coincidano con i medesimi segni posti sulla base del prodotto.

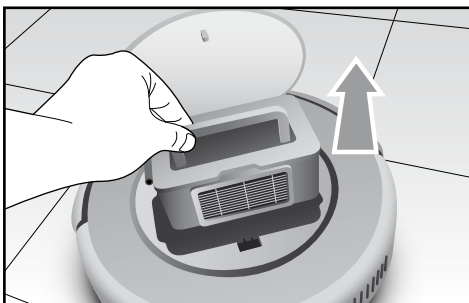


PULIZIA DEL CONTENITORE DELLA POLVERE PREFERIBILMENTE DOPO OGNI UTILIZZO:

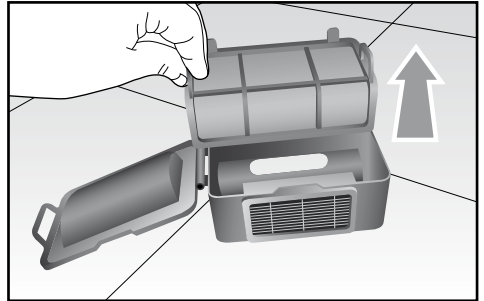
- Sollevare il coperchio (A) mediante una piccola ma incisiva pressione del logo "push": il coperchio si aprirà lentamente.



- Estrarre il contenitore mediante il comodo manico.

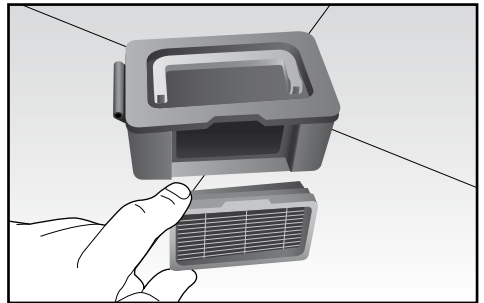


- Aprire il contenitore agendo sull'apposita linguetta laterale ed estrarre il filtro primario (K) interno; pulirlo con l'apposito pennello (D) in dotazione ed eventualmente lavarlo se eccessivamente sporco.



- Rimuovere il filtro HEPA mediante l'apposita linguetta e pulirlo con l'apposito pennello
ATTENZIONE: lavare il filtro HEPA ogni 15-30 giorni e sostituirlo ogni 6 mesi.

- Svuotare il contenitore e pulirlo con l'aiuto del pennello e/o lavarlo.
- Asciugati perfettamente tutti i componenti, procedere al montaggio prestando particolare attenzione all'inserimento del filtro Hepa nell'apposito alloggiamento.



ATTENZIONE: controllare sempre che oggetti o cumuli di sporco non ostruiscano la bocchetta di aspirazione ed eventualmente rimuoverli.

- Pulire Briciola con un panno morbido asciutto utilizzando particolare delicatezza la fascia dei sensori (F).
- Assicurarsi sempre che le ruote o il loro alloggiamento non siano ostruite dallo sporco.

RICERCA GUASTI

Segnale acustico	Causa	Soluzione
•	Ruote o spazzole laterali non funzionanti.	Controllare e pulire le ruote e le spazzole laterali.
• •	Errore dei sensori.	Pulire i sensori (F-O), controllare che non vi siano oggetti estranei sopra.
• • •	Briciola si blocca.	Muovere Briciola e riavviare.

Nota: se gli errori dovessero persistere contattare il centro assistenza Ariete.

CARATTERISTICHE

Tipologia	Caratteristica	Detail
Specifiche Meccaniche	Diametro	340 mm
	Altezza	90 mm
	Peso	3,0 Kg
Specifiche Elettriche	Tensione	14,4 V
	Tipo batterie	Ni-MH 2000 mAH
Specifiche di Pulizia	Capacità contenitore polvere	0,5 l
	Tipo ricarica	Manuale
	Modalità pulizia	Automatica
	Tempo di carica	Circa 200 minuti
	Tempo di pulizia	Massimo 60 minuti
Tipo pulsante Corpo Principale		Pulsante rigido

Cod. 5185103400 Rev. 0 del 31/07/2014



Ariete

De' Longhi Appliances Srl
Divisione Commerciale Ariete
Via San Quirico, 300
50013 Campi Bisenzio FI - Italy
E-Mail: info@ariete.net
Internet: www.ariete.net