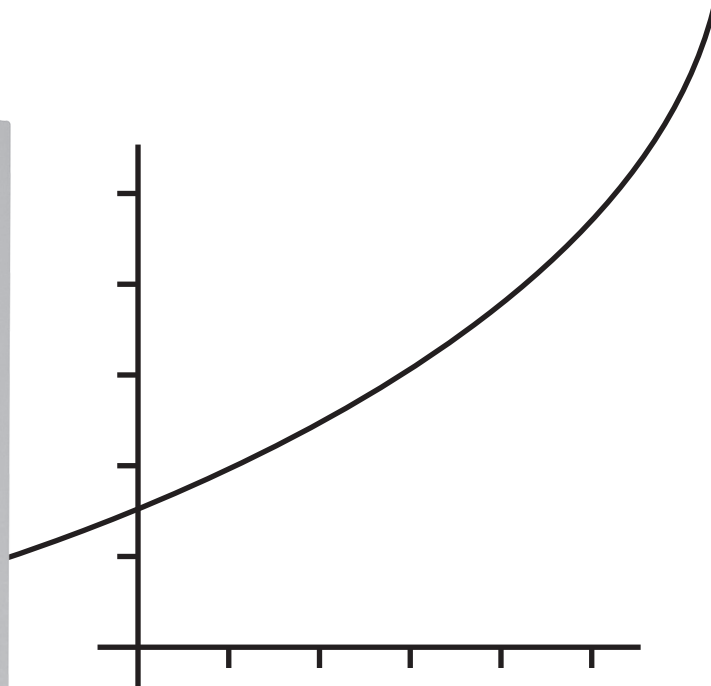




Hermann
Saunier Duval

Istruzioni per l'uso

THESI R CONDENSING 45
THESI R CONDENSING 65



LEGGERE ATTENTAMENTE PRIMA DELL'USO

1	Da leggere	2
1.1	Benvenuto	2
1.2	Registrazione della garanzia	2
1.3	Manutenzione annuale.....	2
1.4	Prima accensione.....	2
2	Presentazione dell'apparecchio.....	2
2.1	Descrizione dell'apparecchio.....	2
3	Documentazione del prodotto	3
3.1	Conservazione dei documenti.....	3
3.2	Simboli impiegati.....	3
4	Raccomandazioni di sicurezza	4
4.1	Che cosa fare in caso di dispersione di gas?.....	4
4.2	Raccomandazioni di sicurezza	4
4.3	Normative di sicurezza	5
4.4	Impiego conforme alla destinazione	5
5	Garanzia/responsabilità	5
5.1	Garanzia dettagliata	5
5.2	Uso dell'apparecchio/responsabilità del produttore.....	6
6	Riciclo.....	6
6.1	Apparecchio.....	6
6.2	Imballo	6

COME USARE L'APPARECCHIO

7	Utilizzo dell'apparecchio	7
7.1	Panoramica degli elementi di comando	7
7.2	Provvedimenti prima della messa in servizio.....	8
7.2.1	Apertura dei dispositivi di intercettazione.....	8
7.2.2	Controllo della pressione dell'impianto	8
7.3	Accensione e spegnimento dell'apparecchio	9
7.4	Acqua calda	9
7.5	Impostazione della centralina azionata dalla temperatura ambiente o dalle condizioni atmosferiche (accessori).....	9
7.6	Spegnimento	10

BISOGNO DI ASSISTENZA?

8	Risoluzione delle anomalie	11
8.1	Disturbi per mancanza d'acqua	11
8.2	Disturbi all'accensione	11
8.3	Disturbi nel condotto aria/fumi	11
8.4	Riempimento dell'apparecchio/impianto di riscaldamento.....	12
8.5	Indicazioni di stato (per interventi di manutenzione e di assistenza a opera del tecnico abilitato).....	12
9	Dispositivi di sicurezza dell'apparecchio	13
9.1	Protezione antigelo.....	13
9.1.1	Funzione antigelo.....	13
9.1.2	Protezione antigelo tramite svuotamento	13
10	Manutenzione e assistenza dell'apparecchio	13
10.1	Pulizia.....	13
10.2	Lavori di manutenzione a intervalli regolari	13
10.3	Parti di ricambio.....	14
11	Consigli per il risparmio energetico.....	14
12	Normative	15
13	Contatto del servizio postvendita	15

LEGGERE ATTENTAMENTE PRIMA DELL'USO

1 Da leggere

1.1 Benvenuto

Gentile cliente, grazie per aver scelto una caldaia HERMANN SAUNIER DUVAL.

Accordando la Sua preferenza a questa marca Lei possiede ora di uno degli apparecchi più performanti di questa categoria distribuiti sul mercato europeo.

I materiali, la costruzione ed i collaudi sono perfettamente in linea con le Norme Europee e Nazionali vigenti in materia.

Le potenze, i rendimenti ed i dispositivi di sicurezza sono garantiti da prove effettuate sia sui singoli componenti che sugli apparecchi finiti, secondo le Norme Internazionali del controllo qualità. Infine le caldaie Hermann Saunier Duval sono controllate una ad una prima di essere imballate e spedite.

La invitiamo a leggere attentamente le informazioni riguardanti la messa in funzione, nonché le istruzioni per la manutenzione; potrà in tal modo evitare fastidiosi inconvenienti e prevenire antipatici guasti.

Conservi con cura il presente libretto e lo consulti quando Le sorge qualche dubbio di funzionamento e di manutenzione.

Non esiti ad interpellare i nostri Servizi di Assistenza Tecnica Autorizzati per le opportune manutenzioni periodiche. Essi potranno a Sua completa disposizione la loro provata esperienza.

Vaillant Group Italia S.p.A unipersonale

1.2 Registrazione della garanzia

Affidando le operazioni di Prima Accensione ad un Centro di Assistenza Tecnica Autorizzata Hermann Saunier Duval si attiverà automaticamente la particolare ed esclusiva Garanzia Convenzionale Hermann Saunier Duval.

Per ulteriori chiarimenti vi rimandiamo al punto 5.1 del presente libretto.

Le condizioni della Garanzia Convenzionale Hermann Saunier Duval non pregiudicano né invalidano i diritti previsti dalla direttiva europea 1999/44/CE attuati dalla legislazione italiana con Decreto Legislativo 206/2005 di cui l'Utilizzatore è e rimane Titolare.

1.3 Manutenzione annuale

Le leggi in vigore prescrivono l'obbligo di un controllo dell'apparecchio e l'analisi dei prodotti della combustione per gli impianti di riscaldamento. Le operazioni di manutenzione delle caldaie devono essere eseguite secondo le prescrizioni del costruttore e delle vigenti norme UNI e CEI e devono essere effettuate in conformità alla legislazione vigente. Per mantenere le prestazioni energetiche della caldaia riteniamo che la manutenzione periodica della caldaia stessa debba essere eseguita con cadenza annuale, fermo restando il limite massimo della periodicità dei controlli di efficienza energetica stabilito dalla legislazione vigente. Vi consigliamo quindi, per adempiere a tali operazioni, di rivolgervi alla rete di Centri di Assistenza Tecnica Autorizzati Hermann Saunier Duval.

La responsabilità iniziale dell'esercizio e manutenzione dell'impianto termico è dell'utente dell'impianto individuale (occupante dell'immobile, sia esso proprietario o no dell'immobile stesso) o dell'amministratore di condominio nel caso di impianti centralizzati; sia l'utente che l'amministratore possono trasferire la responsabilità della manutenzione ed eventualmente dell'esercizio ad un "terzo" soggetto che sia in possesso dei requisiti previsti dal D.M. 37/08. Qualora l'utente dell'impianto individuale o l'amministratore decidano di mantenere in prima persona le responsabilità di cui sopra, dovranno comunque affidare ad una impresa abilitata le operazioni di manutenzione del generatore e i controlli di efficienza energetica.

1.4 Prima accensione

Una volta completata l'installazione da parte di un soggetto abilitato secondo il D.M. 37/08, il produttore offre gratuitamente la prima accensione a condizione che questa operazione venga effettuata da un Centro di Assistenza Tecnica Autorizzato Hermann Saunier Duval.

Questa operazione, oltre ad ottimizzare il funzionamento dell'apparecchio secondo le caratteristiche dell'impianto, è condizione inderogabile per l'attivazione della garanzia convenzionale del produttore.

In ogni caso la prima messa in servizio della caldaia deve essere eseguita da una ditta installatrice abilitata ai sensi del D.M. 37/08.

2 Presentazione dell'apparecchio

2.1 Descrizione dell'apparecchio

La caldaia THESI R CONDENSING è un apparecchio che utilizza una tecnologia a condensazione, che recupera quindi il calore dai fumi di scarico. Grazie a questo principio di funzionamento, la caldaia consuma meno combustibile e contribuisce alla riduzione delle emissioni di CO₂.

Il presente apparecchio è di tipo a camera stagna, con espulsione fumi all'esterno dell'ambiente in cui è collocato l'apparecchio e presa d'aria comburente all'interno o all'esterno a seconda della configurazione scelta.

L'installazione e la prima messa in servizio dell'apparecchio devono essere eseguite esclusivamente da un tecnico qualificato, responsabile della conformità dell'installazione e della regolazione secondo le normative e la legislazione vigente

Inoltre è necessario consultare un tecnico qualificato anche per la manutenzione e la riparazione dell'apparecchio e per eventuali regolazioni del gas.

Hermann Saunier Duval ha sviluppato in particolare una gamma dedicata di accessori per ottenere le massime prestazioni dell'apparecchio.

3 Documentazione del prodotto

3.1 Conservazione dei documenti

- Verificare che il presente manuale sia conservato presso l'apparecchio per futuro riferimento. In caso di trasloco verificare che il presente manuale sia in prossimità dell'apparecchio per futuro riferimento dei nuovi proprietari della casa.
 - Leggere le presenti istruzioni e osservarle attentamente per uso sicuro ed efficiente dell'apparecchio.
- È esclusa qualsiasi responsabilità contrattuale ed extra-contrattuale del costruttore per i danni causati da errori nell'installazione e nell'uso, e comunque da inosservanza delle vigenti norme Nazionali e Locali e delle istruzioni date dal costruttore stesso.

Codifica CE

Con la codifica CE viene certificato che gli apparecchi riportati nella panoramica dei modelli soddisfano i requisiti fondamentali delle seguenti direttive pertinenti:

Targhetta del modello

La targhetta dell'apparecchio THESI R CONDENSING è applicata in fabbrica sul fondo dell'apparecchio e sul retro del quadro elettronico.

3.2 Simboli impiegati

Durante l'uso dell'apparecchio, osservare le avvertenze per la sicurezza riportate nelle istruzioni per l'uso!



Pericolo!
Grave pericolo per l'incolumità e la vita!



Pericolo!
Pericolo di morte per scarica elettrica!



Pericolo!
Pericolo di ustioni e scottature!



Attenzione!
Possibili situazioni di pericolo per il prodotto e per l'ambiente!



Nota
Suggestimenti per l'utenza.

- Attività necessaria

4 Raccomandazioni di sicurezza

4.1 Che cosa fare in caso di dispersione di gas?



Pericolo!

Odore di gas! Pericolo di intossicazione e di esplosione a causa di funzionamento difettoso!

In caso si avverta odore di gas:

- Non cercare perdite di gas con una fiamma accesa;
- Non usare interruttori elettrici, telefono od oggetti che possono causare scintille;
- Aprire immediatamente porte e finestre per aerare la il locale di installazione;
- Isolare l'alimentazione del gas sulla valvola di intercettazione del gas;
- Avvertire gli altri occupanti dell'edificio;
- Chiamare il numero di emergenza del fornitore del gas.

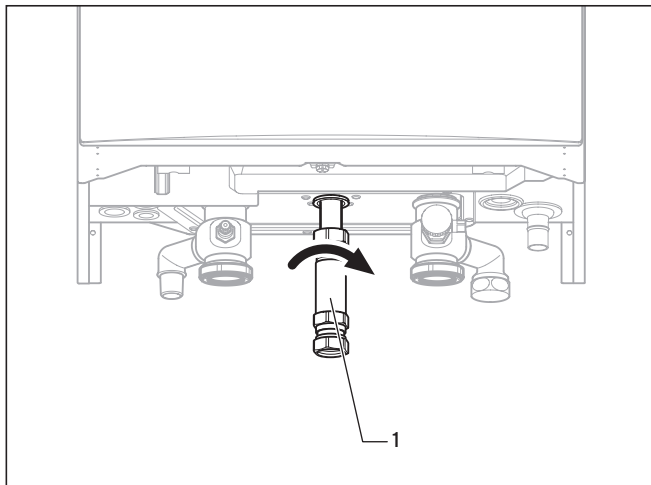


Fig. 4.1 Chiusura del rubinetto di intercettazione del gas

4.2 Raccomandazioni di sicurezza

È necessario osservare le seguenti raccomandazioni e istruzioni di sicurezza:

- Non manomettere i dispositivi di sicurezza.
- Non cercare di modificare l'apparecchio o l'area circostante poiché ciò può influire sull'uso sicuro dell'apparecchio.
- In nessun caso danneggiare o rimuovere le guarnizioni dei componenti.
- Non eseguire mai operazioni di manutenzione o riparazione dell'apparecchio. Solo tecnici qualificati possono intervenire sull'apparecchio.
- Non consentire ai bambini di utilizzare l'apparecchio.
- Non ostruire il sistema di aspirazione dell'aria e scarico dei fumi.

Alcuni lavori di ristrutturazione domestica possono influire sul funzionamento dell'apparecchio - consultare l'installatore prima di eseguire lavori.

- Non esporre l'apparecchio ad umidità elevata.

- Non usare o conservare materiali esplosivi o infiammabili (ad esempio benzina, aerosol, solventi, detersivi a base di cloro, vernice, colla, ecc.) nello stesso locale dell'apparecchio. Queste sostanze possono dimostrarsi corrosive.
- Non toccare le superfici calde dell'apparecchio, ad esempio il condotto di scarico, le connessioni idrauliche lo spegnimento dell'apparecchio, anche dopo lo spegnimento dell'apparecchio, perché per un certo periodo queste superfici possono rimanere calde. Il contatto può provocare bruciate o ustioni.
- Prestare attenzione quando si usa il rubinetto dell'acqua calda: l'acqua che fuoriesce dal rubinetto può essere ad alta temperatura.

Questo apparecchio contiene parti metalliche (componenti) che richiedono attenzione durante la pulizia, con particolare riguardo ai bordi.

- In caso di perdita di acqua, chiudere immediatamente l'alimentazione dell'acqua fredda dell'apparecchio e fare riparare la perdita da un tecnico qualificato.
- Non conservare o collocare oggetti sull'apparecchio.

Installazione e regolazione

L'installazione dell'apparecchio deve essere eseguita esclusivamente da un tecnico abilitato ai sensi di legge, il quale si assume anche la responsabilità di un'installazione e una messa in servizio corrette, nonché dell'osservanza delle norme, regole e direttive in vigore. È inoltre responsabile dell'ispezione, della manutenzione regolare e periodica e delle riparazioni dell'apparecchio, nonché delle modifiche alla quantità di gas impostata.



Attenzione!

Per le operazioni di

- messa in servizio
- prova
- esercizio continuo

il funzionamento dell'apparecchio è consentito solamente con rivestimento anteriore chiuso e sistema aria/fumi completamente montato e chiuso.

Altrimenti, in condizioni di esercizio non regolare, può insorgere il rischio di danneggiamento dell'apparecchiatura e anche di morte per le persone.

Pressione di riempimento dell'impianto di riscaldamento

Pressione di riempimento dell'impianto di riscaldamento

Controllare ad intervalli regolari la pressione di riempimento dell'impianto di riscaldamento, vedere capitolo 7.2.2.

Gruppo elettrogeno di emergenza

Il riscaldatore a gas da parete è stato allacciato alla rete di alimentazione elettrica dal tecnico abilitato al termine dell'installazione.

Se si desidera mantenere l'apparecchio in servizio anche in seguito ad un'interruzione di corrente per mezzo di un gruppo elettrogeno di emergenza, i valori tecnici di quest'ultimo (frequenza, tensione, messa a terra) devono essere compatibili con quelli della rete elettrica e devono corrispondere almeno alla potenza assorbita dal proprio apparecchio. Consultare il proprio tecnico abilitato e qualificato.



Nota

Non si richiede una distanza min. d'installazione dell'apparecchio da parti costruttive in materiali infiammabili o da componenti infiammabili, in quanto alla potenza utile nominale dell'apparecchio, la superficie esterna presenta una temperatura inferiore a quella massima ammessa di 85 °C.

4.3 Normative di sicurezza

Le principali leggi e le norme di riferimento per la sicurezza delle installazioni sono le seguenti:

- Legge 05-03-90 n°46 art. 8, 14 e 16 "Norme per la sicurezza degli impianti"
- Decreto Ministeriale 1-12-1975 "Norme di sicurezza per apparecchi contenenti liquidi caldi sotto pressione" Raccolta "R"
- Decreto Ministeriale 12-04-96 "Approvazione della regola termica di prevenzione incendi per la progettazione, la costruzione e l'esercizio degli impianti termici alimentati da combustibili gassosi"
- Decreto Ministeriale 22-01-08 n°37 "Regolamento concernente l'attuazione dell'articolo 11-quaterdecies, comma 13, lettera a) della legge n. 248 del 2 dicembre 2005, recante riordino delle disposizioni in materia di attività di installazione degli impianti all'interno degli edifici"
- Norma UNI 7129/72 "Impianti a gas per uso domestico alimentati da rete di distribuzione"
- UNI 10412-1:2006 "Impianti di riscaldamento ad acqua calda. Requisiti di sicurezza. Requisiti specifici per impianti con generatori di calore alimentati da combustibili liquidi, gassosi, solidi polverizzati o con generatori di calore elettrici"
- Norma per impianti elettrici CEI EN 60079-10 (CEI 31-30). "Costruzioni elettriche per atmosfere esplosive per presenza di gas - Parte 10. Classificazione dei luoghi pericolosi"
- Norma per impianti elettrici CEI EN 60079-14 (CEI 31-35). "Costruzioni elettriche per atmosfere esplosive per la presenza di gas - Parte 14. Impianti elettrici nei luoghi con pericolo di esplosione per la presenza di gas (diversi dalle miniere)"

4.4 Impiego conforme alla destinazione

Le caldaie a gas a condensazione THESI R CONDENSING di Hermann Saunier Duval sono costruite secondo gli standard tecnici e le regole di sicurezza tecnica riconosciute. Ciononostante possono insorgere pericoli per l'incolumità dell'utilizzatore o di terzi o anche danni alle apparecchiature e ad altri oggetti, in caso di un uso improprio e non conforme alla destinazione d'uso.

Le presenti caldaie sono concepite come generatori termici per sistemi chiusi di riscaldamento e di produzione dell'acqua calda. Qualsiasi altro utilizzo diverso da quello descritto è da considerarsi come non conforme. Il produttore/fornitore declina ogni responsabilità per danni causati da uso improprio. La responsabilità ricade unicamente sull'utilizzatore.

Un uso conforme alla destinazione comprende anche il rispetto delle istruzioni per l'uso e per l'installazione e di tutta la documentazione integrativa nonché il rispetto delle condizioni di ispezione e manutenzione.



Attenzione!

Ogni altro scopo è da considerarsi improprio e quindi non ammesso.

5 Garanzia/responsabilità

5.1 Garanzia dettagliata

CONDIZIONI DI GARANZIA CONVENZIONALE HERMANN SAUNIER DUVAL

Hermann Saunier Duval mette a disposizione del consumatore una particolare ed esclusiva Garanzia Convenzionale, che si attiva automaticamente richiedendo la Prima Accensione ad un Centro di Assistenza Tecnica Autorizzata Hermann Saunier Duval. Le condizioni della Garanzia Convenzionale Hermann Saunier Duval non pregiudicano né invalidano i diritti previsti dalla direttiva europea 1999/44/CE attuati dalla legislazione italiana con Decreto Legislativo 206/2005 di cui l'Utilizzatore è e rimane Titolare.

La Garanzia Convenzionale ha durata di 24 mesi dalla data di prima accensione dell'apparecchio, vale solo per il territorio italiano, la Repubblica di San Marino e Stato Città del Vaticano e viene prestata dal produttore ai propri clienti finali attraverso la rete di Centri di Assistenza Tecnica Autorizzati Hermann Saunier Duval.

LEGGERE ATTENTAMENTE PRIMA DELL'USO

La garanzia comprende:

- prima accensione GRATUITA da parte un centro di assistenza autorizzato Hermann Saunier Duval
- 2 anni (24 mesi) di garanzia convenzionale GRATUITA
- decorrenza della garanzia convenzionale dalla data di PRIMA ACCENSIONE (anziché dalla data di consegna prevista dalla legge)
- interventi totalmente GRATUITI (nel periodo di Garanzia Convenzionale)
- ricambi totalmente GRATUITI (nel periodo di Garanzia Convenzionale)
- validità della Garanzia Convenzionale per TUTTI gli utilizzatori, anche commerciali e professionali, purché l'utilizzo del prodotto sia conforme allo scopo per cui è stato costruito

Le prestazioni fornite dalla rete di assistenza Hermann Saunier Duval in occasione della prima accensione non sono da considerarsi in alcun modo un collaudo dell'impianto. Infatti, come previsto dalla legislazione in materia, si tratta di obblighi e responsabilità che competono ad altri soggetti abilitati a norma di legge.

Durante il periodo di garanzia, il produttore si riserva di offrire la miglior soluzione, sia essa una riparazione o una sostituzione, atta a porre rimedio a qualsivoglia difetto di conformità che il bene dovesse presentare. Resta comunque inteso che ogni eventuale intervento non comporterà un prolungamento del periodo di garanzia a copertura del bene stesso.

5.2 Uso dell'apparecchio/responsabilità del produttore

La garanzia sopra descritta è applicabile a condizione che:

- L'apparecchio sia installato da un tecnico qualificato in conformità con le normative, le leggi vigenti e le istruzioni di installazione.
- L'apparecchio sia utilizzato per un normale uso domestico e in conformità con le istruzioni di funzionamento e manutenzione del produttore.
- L'apparecchio sia mantenuto, riparato, smontato o regolato durante il periodo di garanzia esclusivamente da un tecnico qualificato.
- La riparazione o la sostituzione delle parti durante il periodo di garanzia non comporta un prolungamento del periodo di garanzia a copertura del bene stesso.

Il produttore non ha alcuna responsabilità per danni derivanti da:

- Difetti o danni derivanti da installazione scadente o errata, manutenzione inadeguata o cattiva regolazione dell'acqua o del gas utilizzati.
- Difetti del sistema al quale è collegato l'apparecchio.
- Difetti causati da protezione antigelo inadeguata.
- Deterioramento o cattiva regolazione successiva a: modifiche del tipo di gas o della sua pressione di alimentazione,

modifica della pressione o delle caratteristiche dell'acqua utilizzata nell'impianto di riscaldamento, modifica delle caratteristiche elettriche di tensione e/o frequenza di alimentazione.

Questo apparecchio non è previsto per essere utilizzato da persone (compresi i bambini) che presentano restrizioni fisiche, sensoriali o mentali, o una mancanza di esperienza o di conoscenze. Per garantire la sicurezza di queste persone, le stesse dovranno rivolgersi ed essere guidate da persone competenti che possano spiegarli l'utilizzo di questo apparecchio.

- Assicurarsi che i bambini non giochino con questo apparecchio.



Attenzione!

L'installazione di questo apparecchio è prevista solamente nei Paesi indicati sulla targa data.

6 Riciclo

Sia il riscaldatore a gas da parete THESI R CONDENSING di Hermann Saunier Duval che il relativo imballo sono costituiti prevalentemente da materiali riciclabili.

6.1 Apparecchio

Il riscaldatore a gas da parete THESI R CONDENSING di Hermann Saunier Duval e i suoi accessori devono essere smaltiti adeguatamente. Provvedere a smaltire l'apparecchio vecchio e gli accessori differenziandoli opportunamente.

6.2 Imballo

Delegare lo smaltimento dell'imballo usato per il trasporto dell'apparecchio al venditore finale dell'apparecchio.



Nota

Osservare le norme nazionali vigenti.

COME USARE L'APPARECCHIO

7 Utilizzo dell'apparecchio

7.1 Panoramica degli elementi di comando

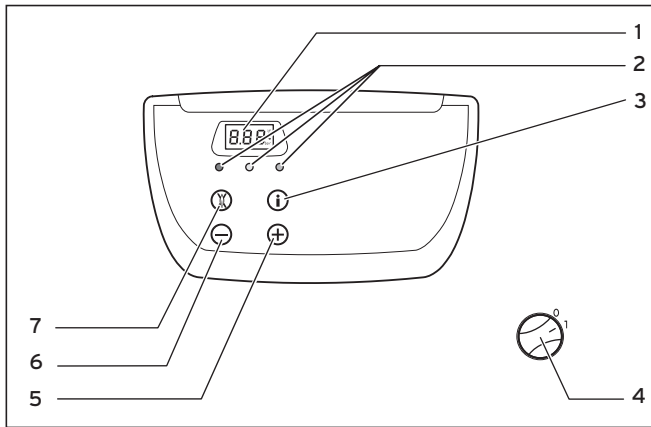


Fig. 7.1 Elementi di comando

Le possibilità di regolazione più importanti sono sempre visibili.

Gli elementi di comando hanno le seguenti funzioni (cfr. fig. 7.1):

- 1 Display d'indicazione della temperatura di mandata riscaldamento, della pressione di riempimento attuale dell'impianto di riscaldamento o di particolari informazioni.
- 2 Spie d'indicazione dei tipi di funzionamento
- 3 Pulsante "i" per richiamare informazioni
- 4 Interruttore principale per accendere e spegnere l'apparecchio
- 5 Pulsante "+" per scorrere in avanti le indicazioni del display (perché il tecnico abilitato possa eseguire interventi di regolazione e ricercare errori) o per visualizzare la temperatura del bollitore (apparecchi di riscaldamento con sonda del bollitore)
- 6 Pulsante "-" per scorrere all'indietro le indicazioni del display (perché il tecnico abilitato possa eseguire interventi di regolazione e ricercare errori) e per visualizzare sul display la pressione di riempimento dell'impianto di riscaldamento
- 7 Pulsante "Sblocco" per il ripristino a seguito di determinati disturbi

Indicazione multifunzionale

Le caldaie THESI R CONDENSING sono dotate di un display multifunzione. Quando l'interruttore generale è inserito e l'apparecchio funziona normalmente, il display indica la temperatura di mandata attuale del riscaldamento (nell'esempio 45° C).

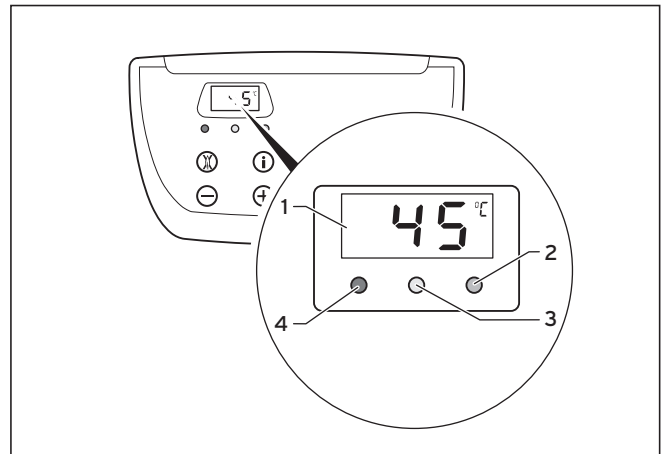


Fig. 7.2 Spie

- 1 Indicazione della pressione di riempimento attuale dell'impianto di riscaldamento, della temperatura di mandata riscaldamento oppure indicazione di un codice di stato o di errore
- 2 Spia verde di indicazione dell'acqua calda (solo per apparecchi di riscaldamento con bollitore) sempre accesa: carica del bollitore attivata
off: non è necessario effettuare la carica del bollitore
lampeggia: carica bollitore bruciatore inserito
- 3 Spia gialla sempre accesa: bruciatore acceso
- 4 Spia rossa sempre accesa: disturbo all'apparecchio, viene indicato un codice d'errore

COME USARE L'APPARECCHIO

7.2 Provvedimenti prima della messa in servizio

7.2.1 Apertura dei dispositivi di intercettazione

Nota!

I dispositivi di intercettazione non sono compresi nella fornitura dell'apparecchio. Essi vengono installati sul luogo ad opera di un tecnico abilitato. Richiedere al tecnico la descrizione della posizione e della cura di tali componenti.

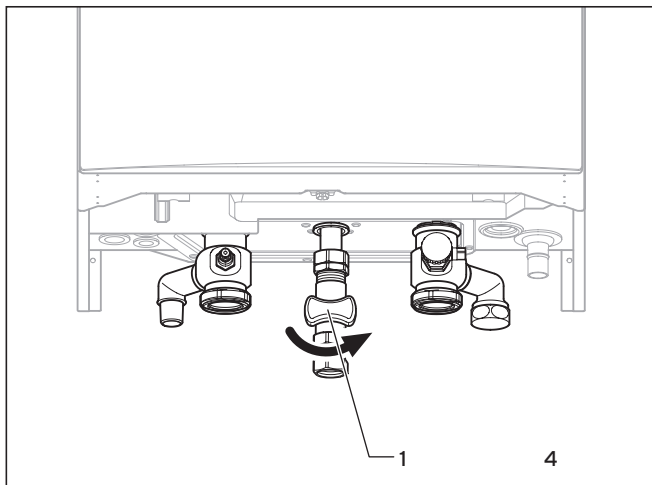


Fig. 7.3 Apertura dei dispositivi di intercettazione (rubinetti di manutenzione a titolo d'esempio)

- Aprire il rubinetto di intercettazione del gas (1) premendolo e ruotandolo in senso antiorario fino all'arresto.

7.2.2 Controllo della pressione dell'impianto

Nota

Per evitare il funzionamento dell'impianto con una quantità d'acqua insufficiente e di conseguenza per evitare che si generino eventuali danni, l'apparecchio dispone di un sensore di pressione. Se la pressione scende al di sotto di 0,6 bar, il sensore segnala l'insufficienza di pressione facendo lampeggiare il valore sul display.

Se la pressione scende al di sotto di 0,3 bar, l'apparecchio si spegne. Sul display appare la segnalazione d'errore F.22. Per rimettere in servizio l'apparecchio, va dapprima rabboccata acqua nell'impianto.

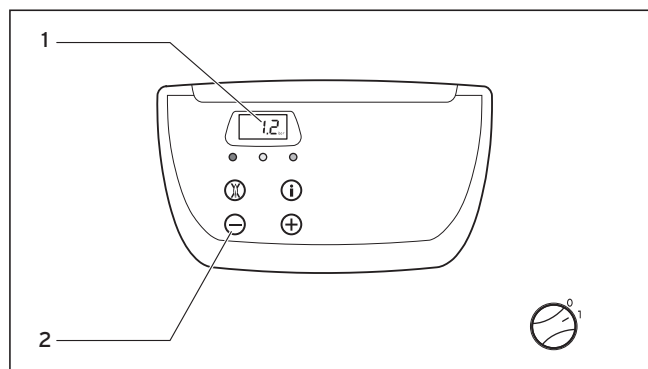


Fig. 7.4 Controllo della pressione di riempimento dell'impianto di riscaldamento

- Durante la messa in funzione controllare la pressione di riempimento dell'impianto sul manometro disponibile sul posto.

Per un funzionamento perfetto dell'impianto di riscaldamento, la pressione di riempimento ad impianto freddo deve essere compresa tra 1,0 e 2,0 bar. Se la pressione di riempimento non è compresa tra questi valori, prima della messa in funzione occorre riempire l'impianto con acqua (vedi paragrafo 8.4).

Nota

L'apparecchio THESI R CONDENSING è dotato di un manometro e di un'indicazione digitale della pressione.

Quando l'apparecchio è in funzione, è possibile visualizzare sul display il valore esatto della pressione. Attivare l'indicazione della pressione premendo il pulsante "-" (2). Dopo 5 secondi, il display torna ad indicare la temperatura di mandata.

Nota

È inoltre possibile alternare tra l'indicazione della temperatura e quella della pressione sul display mantenendo premuto per circa 5 secondi il tasto "-".

Se l'impianto di riscaldamento si dirama su diversi piani, può essere necessaria una pressione di riempimento dell'impianto più elevata. Consultare il proprio tecnico abilitato.

7.3 Accensione e spegnimento dell'apparecchio

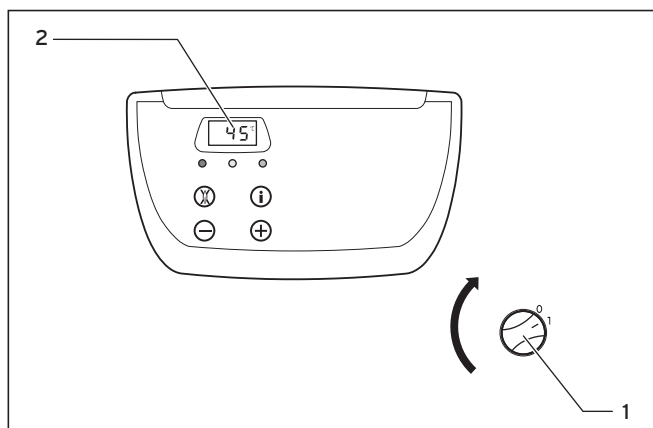


Fig. 7.5 Accensione dell'apparecchio

- L'apparecchio viene acceso e spento con l'interruttore generale (1).
1: "ON"
0: „OFF“

Quando si accende l'apparecchio, sul display (2) appare la temperatura di mandata attuale. Per l'impostazione dell'apparecchio secondo le proprie esigenze, leggere i paragrafi 7.4 e 7.5, in cui sono descritte le possibilità di regolazione della produzione dell'acqua calda e del riscaldamento.



Attenzione!

Pericolo di danneggiamento!

I dispositivi antigelo e di controllo sono attivi solo quando l'interruttore generale si trova in posizione "1" e se la corrente è inserita.

Per mantenere attivi i dispositivi di sicurezza, è opportuno accendere e spegnere il riscaldatore a gas da parete dal termostato di regolazione (le informazioni a riguardo sono riportate nelle istruzioni per l'uso del termostato).

Per lo spegnimento completo del riscaldatore a gas da parete, consultare il capitolo 7.6.

7.4 Acqua calda

Per la produzione di acqua calda con THESI R CONDENSING è necessario collegare all'apparecchio di riscaldamento un bollitore.

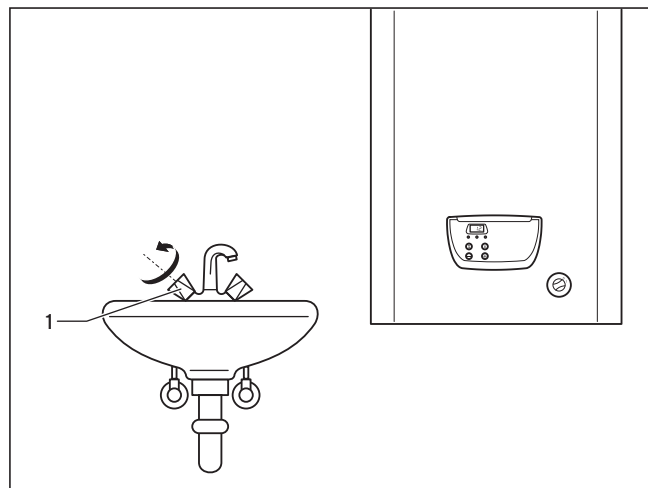


Fig. 7.6 Prelievo di acqua calda

Quando si apre un rubinetto dell'acqua calda (1) su un punto di prelievo (lavandino, doccia, vasca, ecc.) viene prelevata acqua calda dal bollitore collegato. Quando la temperatura del bollitore scende al di sotto di quella impostata, l'apparecchio si accende automaticamente e riscalda l'acqua nel bollitore. Al raggiungimento della temperatura nominale del bollitore, l'apparecchio di riscaldamento si disinserisce automaticamente. La pompa rimane in funzione per un breve ritardo.

7.5 Impostazione della centralina azionata dalla temperatura ambiente o dalle condizioni atmosferiche (accessori)

- Impostare il termostato di regolazione della temperatura ambiente, il termostato di regolazione in funzione delle condizioni atmosferiche e le valvole termostatiche dei termosifoni come descritto nelle relative istruzioni per l'uso di tali accessori.

COME USARE L'APPARECCHIO

7.6 Spegnimento

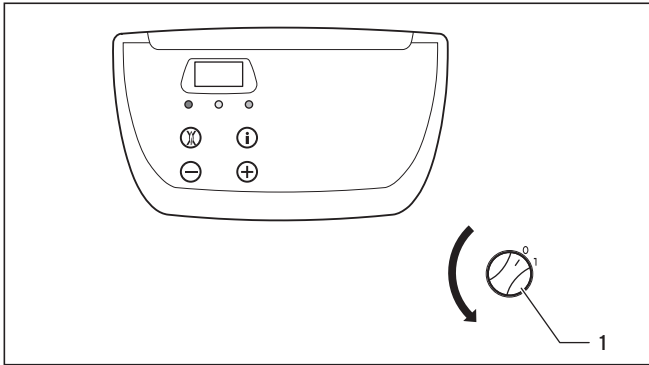


Fig. 7.7 Spegnimento dell'apparecchio

- Per spegnere completamente il riscaldatore a gas da parete, porre l'interruttore generale (1) su "0".



Attenzione!

I dispositivi antigelo e di controllo sono attivi solo quando l'interruttore generale si trova in posizione "I" e se la corrente è inserita.

Per mantenere attivi i dispositivi di sicurezza, è opportuno accendere e spegnere il riscaldatore a gas da parete in funzionamento normale solo dal termostato di regolazione (le informazioni a riguardo sono riportate nelle istruzioni per l'uso del termostato).



Nota

In caso di inattività prolungata (per es. durante le vacanze) è opportuno chiudere anche il rubinetto d'intercettazione del gas.

Osservare in questo caso anche le avvertenze sulla protezione antigelo riportate al cap. 9.1.

Nota

I dispositivi di intercettazione non sono compresi nella fornitura dell'apparecchio. Essi vengono installati sul luogo ad opera di un tecnico abilitato. Richiedere al tecnico la descrizione della posizione e della cura di tali componenti.

BISOGNO DI ASSISTENZA?

8 Risoluzione delle anomalie

La presente sezione indica tutti i codici di errore visualizzabili, insieme alle soluzioni corrispondenti che l'UTENTE può eseguire per ripristinare il funzionamento dell'apparecchio (Azione correttiva: ...).

Altri codici errore POSSONO essere risolti esclusivamente da un tecnico qualificato.

Se si riscontrano problemi durante il funzionamento del riscaldatore a gas da parete, è possibile effettuare un controllo in base ai seguenti punti:

Non viene prodotta acqua calda, il riscaldamento rimane freddo; L'apparecchio non si accende:

- Il rubinetto di intercettazione del gas dell'edificio sulla linea di alimentazione e quello sull'apparecchio sono aperti?
- L'alimentazione di corrente dell'edificio è inserita?
- L'interruttore generale del riscaldatore a gas da parete è acceso (vedere capitolo 7.3)?
- La pressione di riempimento dell'impianto di riscaldamento è sufficiente (vedere capitolo 7.2.2)?
- C'è aria nell'impianto di riscaldamento?
- È intervenuto un disturbo durante l'accensione (vedere capitolo 8.2)?

La produzione dell'acqua calda funziona correttamente; il riscaldamento non funziona:

- Vi è una richiesta di calore attraverso la centralina di termoregolazione esterna (vedi paragrafo 7.5)?



Attenzione!

Pericolo di danneggiamento a causa di modifiche non eseguite a regola d'arte

Se il riscaldatore a gas da parete continua a non funzionare regolarmente anche dopo il controllo e la conferma dei punti indicati, è necessario ricorrere ad un tecnico abilitato ai sensi di legge.

8.1 Disturbi per mancanza d'acqua

La caldaia passa a "Disturbo" quando la pressione di riempimento nell'impianto di riscaldamento è troppo bassa. Questo disturbo viene indicato con i codici di errore "F.22" (funzionamento a secco) oppure "F.23" o "F.24" (mancanza d'acqua).

L'apparecchio può essere rimesso in servizio solo quando l'impianto di riscaldamento è stato riempito con una quantità d'acqua sufficiente. Se la pressione scende con frequenza, è necessario determinare ed eliminare la causa della perdita dell'acqua di riscaldamento. A tale scopo, richiedere l'intervento di una ditta abilitata e riconosciuta.

8.2 Disturbi all'accensione

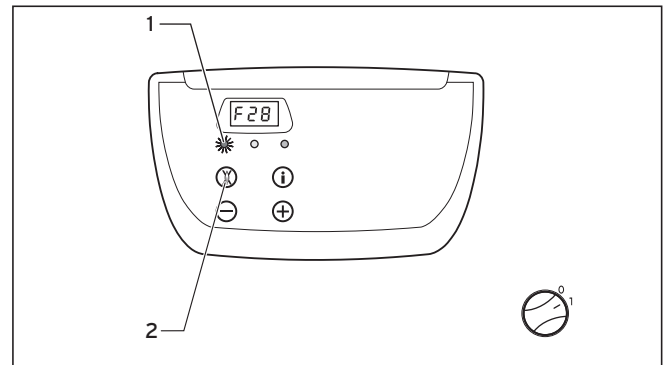


Fig. 8.1 Sblocco

Se il bruciatore non si accende dopo cinque tentativi, la caldaia non si accende e passa a "Disturbo". Ciò è visualizzato sul display con i codici di errore "F.28" oppure "F.29". Inoltre si accende la spia rossa di indicazione (1).

Un'ulteriore accensione automatica ha luogo solo dopo uno sblocco manuale.

- Per lo sblocco, premere il relativo pulsante (2) e tenerlo premuto per circa un secondo.



Attenzione!

Pericolo di danneggiamento a causa di modifiche non eseguite a regola d'arte!

Se il riscaldatore a gas da parete non si avvia neanche dopo il terzo tentativo di sblocco, è necessario richiedere l'intervento di un tecnico abilitato ai sensi di legge.

8.3 Disturbi nel condotto aria/fumi

La caldaia è dotata di un ventilatore. Se il ventilatore non funziona in modo regolare, la caldaia si spegne. Sul display appaiono quindi la segnalazione d'errore "F.32".



Attenzione!

Pericolo di danneggiamento a causa di modifiche non eseguite a regola d'arte!

Quando compare questa segnalazione d'errore è necessario rivolgersi ad una ditta abilitata e riconosciuta per un controllo.

BISOGNO DI ASSISTENZA?

8.4 Riempimento dell'apparecchio/impianto di riscaldamento

Per un funzionamento perfetto dell'impianto di riscaldamento, ad impianto freddo la pressione di riempimento deve essere compresa tra 1,0 e 2,0 bar (vedere cap. 7.2.2). Se la pressione è inferiore, rabboccare con acqua.

Se l'impianto di riscaldamento si dirama su diversi piani, può essere necessaria una pressione di riempimento dell'impianto più elevata. Consultare la proprio tecnico abilitato.



Attenzione!

Pericolo di danneggiamento del riscaldatore a gas da parete!

Per il riempimento dell'impianto di riscaldamento utilizzare solo acqua del rubinetto pulita.

Non è ammessa l'aggiunta di sostanze chimiche come mezzi antigelo o anticorrosione (inibitori). Ciò potrebbe comportare il danneggiamento delle guarnizioni e delle membrane e l'insorgere di rumori durante il riscaldamento.

In questo caso non assumiamo nessuna responsabilità per eventuali danni.

Per il riempimento e il rabbocco dell'impianto di riscaldamento è normalmente possibile impiegare acqua corrente. In alcuni casi possono presentarsi tuttavia qualità di acqua molto differenti che non si addicono al riempimento dell'impianto (acqua molto corrosiva o ad alto contenuto di calcare). In questo caso rivolgersi ad una ditta abilitata e riconosciuta.

- Aprire tutte le valvole dei termosifoni (valvole termostatiche) dell'impianto.
- Collegare un tubo flessibile da un lato al rubinetto di riempimento dell'impianto e dall'altro ad un rubinetto di prelievo dell'acqua fredda (il tecnico è tenuto a mostrare all'utente i rubinetti per il riempimento e spiegare il procedimento di riempimento e svuotamento dell'impianto).
- Aprire lentamente il rubinetto di riempimento.

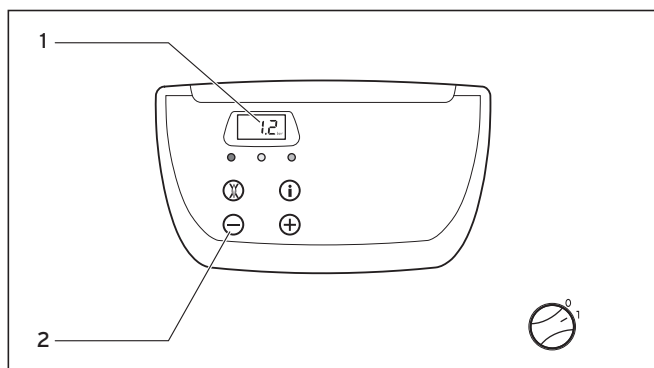


Fig. 8.2 Riempimento dell'impianto di riscaldamento

- Aprire lentamente la valvola di prelievo e aggiungere acqua finché il display (1) indicano il raggiungimento della pressione necessaria dell'impianto.
- Attivare l'indicazione della pressione premendo il pulsante "-" (2). Dopo 5 secondi, il display torna ad indicare la temperatura di mandata. È inoltre possibile alternare tra l'indicazione della temperatura e quella della pressione sul display mantenendo premuto per circa 5 secondi il tasto "-".
- Chiudere la valvola di prelievo.
- Eseguire lo sfiato di tutti i termosifoni.
- Infine controllare sul display la pressione dell'impianto e se necessario riempire ancora con acqua.
- Chiudere il rubinetto di riempimento e rimuovere il tubo flessibile.

8.5 Indicazioni di stato (per interventi di manutenzione e di assistenza a opera del tecnico abilitato)

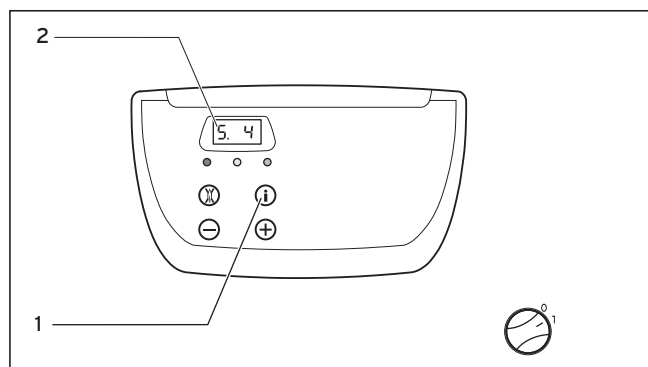


Fig. 8.3 Indicazioni di stato

Le indicazioni di stato forniscono informazioni sullo stato di funzionamento dell'apparecchio.

- Attivare le indicazioni di stato premendo il pulsante "i" (1).

Sul display (2) viene visualizzato il codice di stato corrispondente, ad esempio "S. 4" per il funzionamento del bruciatore. Il significato dei codici di stato più importanti sono riportati nella tabella seguente.

Nelle fasi di commutazione, per es. durante un tentativo di accensione a fiamma spenta, viene indicata brevemente la segnalazione di stato "S".

- Riportare il display sulla modalità normale premendo nuovamente il pulsante "i" (1).

Indicazione	Significato
	Indicazioni durante il riscaldamento
S. 0	Riscaldamento, nessun fabbisogno termico
S. 1	Riscaldamento, avviamento ventola
S. 2	Riscaldamento, mandata pompa
S. 3	Riscaldamento, accensione
S. 4	Riscaldamento, bruciatore acceso
S. 6	Riscaldamento, inerzia ventola
S. 7	Riscaldamento, inerzia pompa
S. 8	Riscaldamento, tempo di blocco residuo xx min
S.31	Nessun fabbisogno termico, funzionamento estivo
S.34	Riscaldamento, protezione antigelo
	Indicazioni durante la carica del bollitore
S.20	Acqua calda richiesta
S.22	Funzionamento con acqua calda, mandata pompa
S.24	Funzionamento con acqua calda, bruciatore acceso
	Segnalazioni di servizio Le segnalazioni di servizio appaiono in caso di necessità e sostituiscono il testo di stato normale
S.85	Segnalazione di servizio Quantità acqua in circolazione

Tab. 8.1 Codici di stato e loro significato (selezione)

Se dopo l'esecuzione di questi consigli elementari l'apparecchio continua a non funzionare, lasciarlo spento e contattare un tecnico qualificato.

9 Dispositivi di sicurezza dell'apparecchio

9.1 Protezione antigelo

L'impianto di riscaldamento e le tubazioni dell'acqua sono sufficientemente protetti dal gelo quando, nei periodi a rischio di gelo, l'impianto rimane in servizio anche in vostra assenza e i locali vengono mantenuti ad una temperatura sufficiente.



Attenzione!

I dispositivi antigelo e di controllo sono attivi solo quando l'interruttore generale si trova in posizione "I" e se la corrente è inserita. Non è consentito arricchire l'acqua di riscaldamento con prodotti antigelo. Ciò potrebbe comportare il danneggiamento delle guarnizioni e delle membrane e l'insorgere di rumori durante il riscaldamento. In questo caso non assumiamo nessuna responsabilità per eventuali danni.

9.1.1 Funzione antigelo

Il riscaldatore a gas da parete è dotato di una funzione antigelo:

Se, **ad interruttore generale acceso**, la temperatura di mandata riscaldamento scende al di sotto di 5° C, l'apparecchio si accende e riscalda il circuito del generatore termico ad una temperatura di 30° C.



Attenzione!

Pericolo di gelo di parti nell'intero impianto! La funzione antigelo non può garantire la protezione di tutto l'impianto.

9.1.2 Protezione antigelo tramite svuotamento

Un'ulteriore possibilità di protezione antigelo consiste nello svuotare completamente sia l'impianto di riscaldamento che l'apparecchio. In questo caso è indispensabile appurare che sia l'impianto che l'apparecchio siano stati svuotati completamente.

Anche tutte le tubature dell'acqua fredda e calda della casa e all'interno dell'apparecchio devono essere svuotate.

Consultare il proprio tecnico abilitato e qualificato.

10 Manutenzione e assistenza dell'apparecchio

10.1 Pulizia



Pericolo!

Prima della pulizia spegnere l'apparecchio.

L'involucro dell'apparecchio si può pulire con un detergente neutro liquido ed un panno bagnato, quindi lucidare con un panno asciutto.



Attenzione!

Non usare abrasivi o solventi per non danneggiare la vernice.

10.2 Lavori di manutenzione a intervalli regolari

L'esecuzione dell'ispezione/manutenzione annuale dell'apparecchio ad opera di un tecnico abilitato è il presupposto per un funzionamento corretto, sicuro, affidabile e duraturo.



Pericolo!

Pericolo di danni a cose e persone a causa di un uso improprio!

Non tentare mai di eseguire lavori di manutenzione o riparazioni della caldaia murale a gas. Richiedere l'intervento di un tecnico abilitato e qualificato. Una manutenzione carente o irregolare può compromettere la sicurezza operativa dell'apparecchio e provocare danni a cose e persone.

Una manutenzione regolare garantisce un rendimento ottimale e quindi il funzionamento economico della caldaia murale a gas.

BISOGNO DI ASSISTENZA?

I Centri di Assistenza Tecnica Autorizzati Hermann Saunier Duval sono costituiti da professionisti abilitati secondo le vigenti norme di legge, costantemente aggiornati sui prodotti Hermann Saunier Duval, sulle norme di settore, sulle tecniche di sicurezza, ed utilizzano parti di ricambio originali.

Per avere un prodotto sempre efficiente, al massimo rendimento, conforme alle normative tecniche ed alle leggi vigenti, Hermann Saunier Duval consiglia di rivolgersi alla propria rete di Centri di Assistenza Tecnica Autorizzati per far effettuare una manutenzione periodica annuale dell'apparecchio. In tal modo si potrà contribuire ad un risparmio nel consumo di combustibile, si ridurranno le probabilità di imprevisti e fastidiosi fermi tecnici, ed in ultima analisi, si porrà l'apparecchio in condizione di allungare la propria vita operativa.

10.3 Parti di ricambio

Per assicurare un sicuro e corretto funzionamento del prodotto, è necessario utilizzare ricambi originali del produttore.

11 Consigli per il risparmio energetico

Montaggio di una centralina di regolazione azionata in base alle condizioni atmosferiche

Le centraline di regolazione del riscaldamento azionate in base alle condizioni atmosferiche regolano la temperatura di mandata del riscaldamento a seconda della temperatura esterna. Non viene quindi prodotto calore in eccesso rispetto a quello che è effettivamente necessario al momento.

I programmi orari integrati attivano e disattivano automaticamente le fasi di riscaldamento e di abbassamento della temperatura (per es. di notte) desiderate.

La regolazione della temperatura in funzione delle condizioni atmosferiche, rappresenta il modo più economico di regolare il riscaldamento.

Abbassamento del riscaldamento

Nelle ore notturne e quando si rimane assenti è opportuno abbassare la temperatura ambiente. Il modo più semplice ed affidabile è utilizzare centraline di regolazione con programmi orari selezionabili a piacere. Durante le ore di riduzione della temperatura è opportuno impostare una temperatura ambiente di ca. 5 °C inferiore a quella di comfort.

Un abbassamento superiore a 5 °C non conviene in termini di risparmio energetico, in quanto i successivi periodi di riscaldamento alla temperatura di comfort richiederebbero altrimenti una potenza di riscaldamento più elevata. Solo in caso di un'assenza prolungata, per es. durante le vacanze, vale la pena di abbassare ulterio-

mente le temperature. In inverno è comunque importante assicurare una sufficiente protezione antigelo.

Temperatura ambiente

Regolare la temperatura ambiente al valore necessario per il proprio benessere. Ogni grado in eccesso significa un consumo energetico maggiore, pari a circa 6%. Inoltre è importante adeguare la temperatura ambiente anche al tipo di utilizzo dei singoli locali. Ad esempio, normalmente non è necessario riscaldare a 20 °C la camera da letto o le camere usate di rado. Ricordiamo inoltre che esistono specifiche limitazioni legislative alla temperatura ambiente previste nel D.P.R. 412/93 e successive modifiche.

Riscaldamento uniforme

Spesso in appartamenti con riscaldamento centralizzato si riscalda solo un locale. Questo non è un vero risparmio: attraverso le superfici che circondano tale locale, quali pareti, porte, finestre, soffitti, pavimento, vengono inevitabilmente riscaldati i locali adiacenti non riscaldati, avviene cioè un'involontaria perdita di energia termica. In questo modo l'impianto di riscaldamento è in funzione e tuttavia l'ambiente non è gradevolmente caldo. Si può ottenere un maggiore comfort e un riscaldamento più intelligente riscaldando tutte le stanze di un appartamento in modo conforme al loro utilizzo. Inoltre anche l'edificio in sé può risentire del fatto che alcune sue parti non vengono riscaldate sufficientemente o affatto.

Valvole termostatiche e termostati di regolazione della temperatura ambiente

Le valvole termostatiche provvedono a mantenere costante la temperatura ambiente impostata, e abbinata ad un termostato di regolazione in funzione della temperatura ambiente (o delle condizioni atmosferiche) permettono di adeguare la temperatura ambiente alle proprie esigenze personali e di ottenere un esercizio economico del proprio impianto di riscaldamento. Nella stanza in cui è installato il termostato di regolazione della temperatura ambiente è opportuno lasciare le valvole termostatiche sempre completamente aperte, in quanto altrimenti i due dispositivi di regolazione si influenzerebbero a vicenda e comprometterebbero la qualità di regolazione.

Spesso si può osservare anche il seguente comportamento dell'utente. Non appena un locale si riscalda presumibilmente in eccesso, l'utilizzatore va a chiudere la valvola termostatica (o pone il termostato di regolazione della temperatura ambiente su una temperatura inferiore).

Se successivamente avverte una diminuzione di temperatura, egli riapre la valvola. Questo tipo di comportamento non solo non è agevole, ma anche completamente inutile, in quanto una valvola termostatica perfettamente funzionante fa tutto questo da sola: se la temperatura ambiente supera il valore impostato sul sensore,

la valvola si chiude automaticamente, se la temperatura scende al di sotto di tale valore, la valvola si apre nuovamente. L'obbligo di installazione di tali apparecchiature è comunque regolata dalla legislazione vigente con il D.Lgs. 192/05 e successive modifi che.

Non coprire gli apparecchi di regolazione

Non coprire il termostato di regolazione della temperatura ambiente con mobili, tende o altri oggetti. L'aria ambiente in circolazione deve potere essere rilevata senza ostacoli. Le valvole termostatiche potrebbero invece essere dotate di sensori a distanza, quindi anche se coperte potrebbero continuare a funzionare correttamente. E' però necessario assicurarsi di non coprire tali sensori (se presenti).

12 Normative

Le principali leggi e le norme di riferimento per l'installazione, l'esercizio e la manutenzione di caldaie con potenza nominale maggiore o uguale a 35 kW sono le seguenti:

Legge 05-03-90 n°46 art. 8, 14 e 16 "Norme per la sicurezza degli impianti".

Legge 09-01-91 n°10 "Norme per l'attuazione del piano energetico nazionale in materia di uso razionale dell'energia, di risparmio energetico e di sviluppo delle fonti rinnovabili di energia".

D.P.R. 26-08-93 n°412 e successive modifi che "Regolamento recante norme per la progettazione, l'installazione e la manutenzione degli impianti termici degli edifi ci ai fi ni del contenimento dei consumi di energia, in attuazione dell'art.4, comma 4 della Legge 9 Gennaio 1991 n°10".

Decreto Legislativo 19-08-05 n°192 e successive modifi che "Attuazione della direttiva 2002/91/CE relativa al rendimento energetico nell'edilizia".

ALLEGATO F Decreto Legislativo 19- 08-05 n°192

Decreto Ministeriale 17-03-03 "Libretto di Centrale".

Decreto Ministeriale 1-12-1975 "Norme di sicurezza per apparecchi contenenti liquidi caldi sotto pressione" Raccolta "R".

Decreto Ministeriale 12-04-96 "Approvazione della regola termica di prevenzione incendi per la progettazione, la costruzione e l'esercizio degli impianti termici alimentati da combustibili gassosi".

Decreto Ministeriale 22-01-08 n°37 "Regolamento concernente l'attuazione dell'articolo 11-quaterdecies, comma 13, lettera a) della legge n. 248 del 2 dicembre

2005, recante riordino delle disposizioni in materia di attività di installazione degli impianti all'interno degli edifi ci".

Norma UNI 7129/72 "Impianti a gas per uso domestico alimentati da rete di distribuzione".

UNI 10412-1:2006 "Impianti di riscaldamento ad acqua calda. Requisiti di sicurezza. Requisiti specifi ci per impianti con generatori di calore alimentati da combustibili liquidi, gassosi, solidi polverizzati o con generatori di calore elettrici".

UNI 8364-1:2007 "Impianti di riscaldamento - parte 1: esercizio".

UNI 8364-2:2007 "Impianti di riscaldamento - parte 2: conduzione".

UNI 8364-3:2007 "Impianti di riscaldamento - parte 3: controllo e manutenzione".

UNI 9317:1989 "Impianti di riscaldamento. Conduzione e controllo".

UNI 8065:1989 "Trattamento dell'acqua negli impianti termici ad uso civile".

Norma per impianti elettrici CEI EN 60079-10 (CEI 31-30) "Costruzioni elettriche per atmosfere esplosive per presenza di gas - Parte 10. Classifi cazione dei luoghi pericolosi".

Norma per impianti elettrici CEI EN 60079-14 (CEI 31-35) "Costruzioni elettriche per atmosfere esplosive per la presenza di gas - Parte 14. Impianti elettrici nei luoghi con pericolo di esplosione per la presenza di gas (diversi dalle miniere)".

13 Contatto del servizio postvendita

È possibile rintracciare il nominativo del Centro di Assistenza Tecnica Autorizzato Hermann Saunier Duval più vicino consultando il sito internet all'indirizzo www.hermann-saunierduval.it.

VAILLANT GROUP ITALIA S.P.A. UNIPERSONALE

Società soggetta all'attività di direzione
e coordinamento della Vaillant GmbH
Via Benigno Crespi, 70
20159 Milano

E-mail: info@hermann-saunierduval.it

www.hermann-saunierduval.it

Centralino:

Tel. +39 02 607 490 1

Fax. +39 02 607 490 603

Info clienti



**Hermann
Saunier Duval**