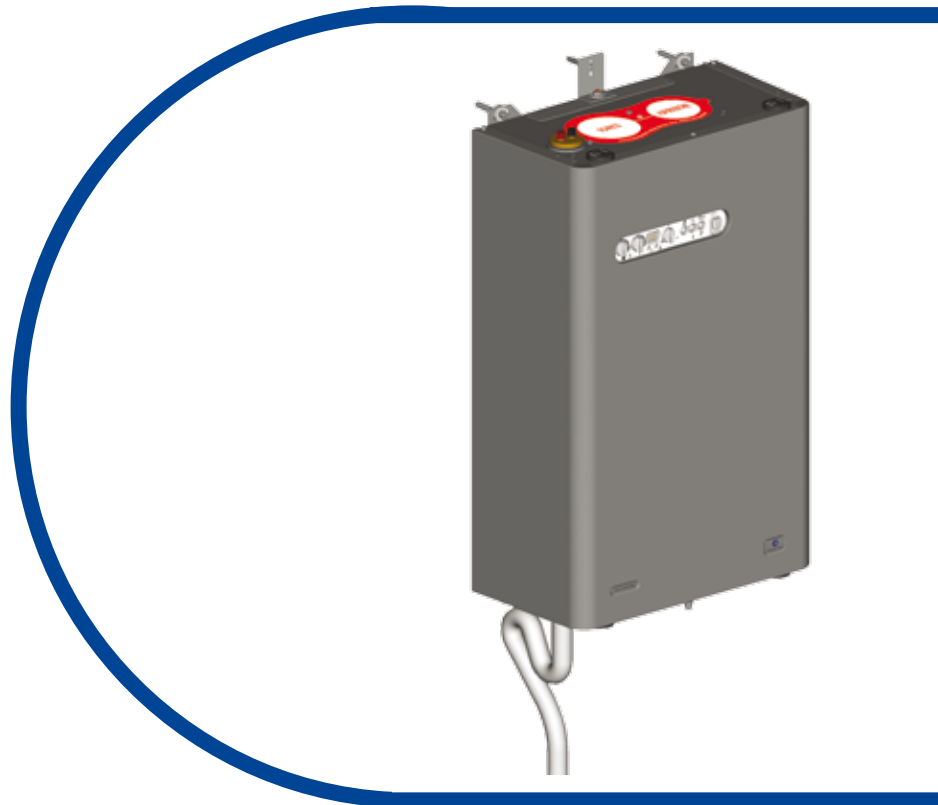
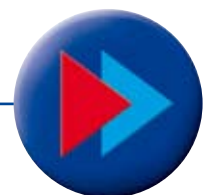


MANUALE DI INSTALLAZIONE, USO E MANUTENZIONE



BIMETAL CONDENS
INKA MB - PMB

**Gruppi Termici con scambiatore
in ghisa e alluminio
a condensazione, camera stagna,
con bruciatore ceramico
a premiscelazione**



L'importante in breve

Il presente libretto è parte integrante ed essenziale del prodotto ed è a corredo di ogni gruppo termico.

Si invita a leggere attentamente le avvertenze contenute nel presente libretto in quanto forniscono importanti indicazioni riguardanti la sicurezza per l'installazione, l'uso e la manutenzione. Inoltre, nel caso la caldaia cambi proprietario, il libretto deve essere fornito assieme all'apparecchio.

Ai sensi della legislazione vigente il gruppo termico deve essere installato da personale specializzato (legge 46/90) che rilascerà apposita dichiarazione di conformità alle norme specifiche.

Non mettere in funzione l'apparecchio prima di tale adempimento.

Non effettuare interventi di modifica dei circuiti interni dell'apparecchio, gli interventi di taratura devono essere effettuati da personale specializzato.

La responsabilità del Gruppo Imar decade nel caso di inosservanza delle prescrizioni sopra riportate e, in particolare nel caso del mancato rispetto della normativa tecnica e della legislazione relative agli impianti: elettrico, idrico, riscaldamento, gas, adduzione aria ed evacuazione fumi, scarico reflui; decade altresì per il mancato rispetto delle caratteristiche richieste per il locale in cui è ubicato l'apparecchio.

L'operazione di prima accensione è gratuita per l'utente se effettuata dal servizio tecnico del Gruppo Imar (richiedere nominativo della Unità di assistenza tecnica di zona all'installatore oppure al **numero verde 800.811.711**).

Il presente manuale si compone di 4 sezioni divise secondo l'interesse principale degli utilizzatori.

Gli apparecchi **BIMETAL CONDENS INKA** sono coperti di garanzia sul prodotto conforme alla direttiva CE 99-44.

Per usufruire delle condizioni di garanzia consultare l'apposito documento allegato alla documentazione a corredo del prodotto.

È importante comunque conservare copia del documento di acquisto insieme con la garanzia.

Consultare inoltre le condizioni di garanzia supplementare offerta dal Gruppo Imar.

PER UN AGEVOLE REPERIMENTO DELLE INFORMAZIONI:

Compilare i riquadri, riportati nell'indice, contenenti i dati degli interlocutori e dell'apparecchio.

I dati dell'apparecchio sono reperibili sulla targhetta identificativa posta all'interno del mantello frontale.

Se il venditore o l'installatore non sono in grado di dare il nominativo dell'Unità di Assistenza Zonale contattare il **numero verde 800.811.711**

Ai sensi dell'art. 7 della legge 46/90 " Norme sulla sicurezza degli impianti" e dell'art. 5 del D.P.R. N.° 447/91 si dichiara che i gruppi termici *BIMETAL CONDENS* sono costruiti a regola d'arte e rispondono alle norme tecniche UNI e CEI in vigore.

INDICE

		PAGINA
Utente		
PROPRIETARIO	1.1 Istruzioni d'uso	4
	1.2 Controlli ordinari	6
	1.3 Se l'apparecchio non funziona	6
INQUILINO	1.4 Comando Remoto	7
TELEFONO		
<hr/>		
Installatore		
NOMINATIVO	2.1 Normative per l'installazione	8
	2.2 Dimensioni d'ingombro	10
	2.3 Range rated	10
	2.4 Tipologie di installazione all'esterno in luogo parzialmente protetto	11
TELEFONO	2.5 Posizionamento del gruppo termico nell'incasso	12
	2.6 Posizionamento del gruppo termico a parete	18
	2.7 Tipologie di installazione all'esterno con utilizzo dei kit protezione agenti atmosferici	21
INDIRIZZO	2.8 Configurazioni di installazione	22
	2.9 Allacciamenti gas ed elettrici	23
	2.10 Allacciamento Comando Remoto	24
	2.11 Utilizzo del gruppo termico abbinato ad un preparatore ad accumulo di acqua calda sanitario	26
	2.12 Come accedere alla scheda comandi	27
	2.13 Messa in funzione	27
	2.14 Perdite di carico dei condotti	29
	2.15 Dotazioni di serie a richiesta	30
<hr/>		
Manutentore		
NOMINATIVO	3.1 Visualizzazione temperature	34
	3.2 Manutenzione	34
	3.3 Caratteristiche dell'acqua	36
	3.4 Schemi elettrici	37
TELEFONO	3.5 Tarature gruppi termici	41
	3.6 Programmazione gruppi termici	45
	3.7 Trasformazione gas	47
	3.8 Segnalazione guasti	48
	3.9 Documentazione per la manutenzione	49
INDIRIZZO	3.10 Cicli di funzionamento	49
<hr/>		
Apparecchio		
MODELLO	4.1 Prevalenza circolatore	51
	4.2 Schemi funzionali	52
	4.3 Dati tecnici	53
MATICOLA		
DATA DI ACQUISTO		

1.1 Istruzioni d'uso

Congratulazioni per l'acquisto dell'apparecchio BIMETAL CONDENS INKA.

Trattasi di un apparecchio funzionante a gas idoneo per il riscaldamento e la produzione di acqua calda sanitaria nella versione PMB e solo riscaldamento nella versione MB.

Esso è uno dei principali componenti dell'impianto adibito al comfort della vostra abitazione.

Il corpo misto in ghisa - alluminio, il bruciatore ceramico a premiscelazione e l'utilizzo di componentistica collaudata garantiscono costanza di rendimento termico e lunga vita operativa.

PRIMA DI METTERE IN FUNZIONE L'APPARECCHIO

1. Documentazione ed informazione

Contattare l'installatore o il venditore per avere assicurazioni sullo stato dell'impianto e controllare comunque di essere in possesso della dichiarazione di conformità ai sensi della legge 46/90 rilasciata dall'impiantista idraulico ed elettrico.

Inoltre richiedere, il nominativo dell'Unità di Assistenza Tecnica Zonale (UATZ) che provvederà gratuitamente a mettere in funzione l'apparecchio ed a controllarne il corretto funzionamento.

2. Radiatori

Aprire le manopole dei radiatori per verificare anche il funzionamento dell'impianto di riscaldamento.

3. Rubinetti di intercettazione

Aprire eventuali rubinetti di intercettazione posti sotto l'apparecchio.

4. Termostato / comando remoto

Controllare che il termostato ambiente sia in posizione "acceso" ed abbia le pile efficienti (se dotato di tale tipo di alimentazione).

Se il vostro apparecchio è provvisto di comando remoto assicurarsi che sia munito di batterie efficienti e riceva il segnale di comunicazione con l'apparecchio. Consultare in ogni caso le istruzioni contenute nel kit comando remoto.

5. Pannello comandi

Identificare il pannello di comando posto nell'apparecchio (figura 2).

6. Alimentazione elettrica

Assicurarsi che ci sia alimentazione elettrica controllando che nel display siano accesi i due segmenti orizzontali centrali (- -).

NOTA: SE, DOPO AVER ALIMENTATO L'APPARECCHIO, COMPARE SUL DISPLAY IL CODICE FE, SI DEVE INVERTIRE LA POLARITÀ DELL'ALIMENTAZIONE

Ruotare verso sinistra (posizione ❄️ inverno) o verso destra (posizione ☀️ estate) il selettore (figura 2) e verificare che sul display sia visualizzata la temperatura impostata.



ATTENZIONE: NON LASCIARE ALIMENTATO ELETTRICAMENTE IL GRUPPO TERMICO SE NON CARICATO IDRAULICAMENTE

7. Controllo della pressione dell'acqua.

Per controllare il valore della pressione dell'acqua nell'impianto di riscaldamento premere brevemente il tasto caricamento. Tenendo premuto il tasto di caricamento per più di dieci secondi, si attiva il caricamento.

Se il display visualizza i caratteri **R** significa che vi è una pressione dell'acqua insufficiente nell'impianto. Per ripristinarla occorre premere e mantenere premuto il tasto caricamento (figura 2). Durante il caricamento sul display verranno visualizzati i caratteri **F** alternativamente al valore di pressione dell'impianto, espresso in bar.

Mantenere premuto il tasto fino al raggiungimento di un valore di pressione compreso tra 1,2 e 1,5 bar in funzione del valore consigliato dall'installatore. In caso di dubbio impostare un valore di pressione di circa 1,2 bar.

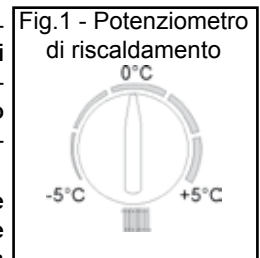
L'operazione comunque è limitata dall'apparecchio stesso ad un valore massimo di 1,5 bar, raggiunto il quale il caricamento termina indipendentemente dall'azionamento del tasto di caricamento.

8. Regolazione delle temperature riscaldamento.

Impostare la temperatura dell'impianto di riscaldamento utilizzando il potenziometro di riscaldamento (figura 1).

Il campo di regolazione è compreso tra 50°C e 85°C per zone ad alta temperatura e tra 35°C e 50°C per zone a bassa temperatura.

Nel caso l'apparecchio sia collegato ad una sonda di temperatura esterna il suo funzionamento varia a seconda della curva climatica impostata (grafico 9 di



UTENTE


pagina 45). È possibile inoltre modificare l'impostazione della temperatura tramite il potenziometro di riscaldamento (figura 1) con un campo di regolazione di $\pm 5^{\circ}\text{C}$. Nel caso in cui la curva preimpostata ($K=1$) non soddisfi le proprie richieste, contattare l'Unità di Assistenza Tecnica Zonale per impostarne una più consona alle vostre esigenze.

9. Regolazione delle temperature sanitario (per Bimetal Condens Inka PMB o MB con bollitore).

Impostare la temperatura dell'acqua calda sanitaria utilizzando il potenziometro acqua sanitaria (figura 2), il cui campo di regolazione è compreso tra 40°C e 55°C .


NOTA: SI CONSIGLIA DI NON SUPERARE UN'IMPOSTAZIONE MASSIMA DI 50°C , AL FINE DI CONTENERE I CONSUMI ENERGETICI E LE EMISSIONI IN ATMOSFERA, UNA PIÙ STABILE REGOLAZIONE DELLE TEMPERATURE ED UNA VITA PIÙ LUNGA DELLO SCAMBIATORE.

10. Segnale di blocco

Nel caso di segnalazione di blocco, indicato dall'accensione del led rosso , l'utente può riattivare l'apparecchio premendo il tasto di reset (figura 2) ottenendo il ripristino del regolare funzionamento e lo spegnimento della segnalazione di anomalia.

NOTA: SE TALE SEGNALAZIONE DOVESSE RIPETERSI NON SI DOVRÀ INSISTERE NEI TENTATIVI DI SBLOCCO OLTRE 4 VOLTE, TENENDO PRESENTE CHE IL BLOCCO CORRISPONDE AD UNA POSIZIONE DI AUTODIFESA DEL SISTEMA A FRONTE DI UNA CAUSA CHE A QUESTO PUNTO VA INDIVIDUATA E RIMOSSA INTERPELLANDO L'UNITÀ DI ASSISTENZA TECNICA ZONALE.

11. Tasto Economy / Comfort

Premendo il tasto Economy/Comfort  viene imposta la modalità **Comfort** (led verde acceso).

Con questa impostazione verrà effettuato il mantenimento in temperatura dello scambiatore a piastre, per la produzione di acqua calda sanitaria, a 5°C in meno rispetto al valore pre - impostato (set point):

$$T_{\text{MANTENIMENTO}} = T_{\text{IMP_SANITARIO}} - 5^{\circ}\text{C}$$

Es: Se la $T_{\text{IMP_SANITARIO}}$ è impostata a 45°C , il mantenimento verrà effettuato in modo da garantire che la temperatura dell'acqua all'interno dello scambiatore a piastre non sia inferiore a 40°C

Se la caldaia è impostata in modalità **Economy** (led verde spento), il mantenimento verrà effettuato al valore fisso di 35°C , indipendentemente dall'impostazione della $T_{\text{IMP_SANITARIO}}$.

12. Mancato funzionamento

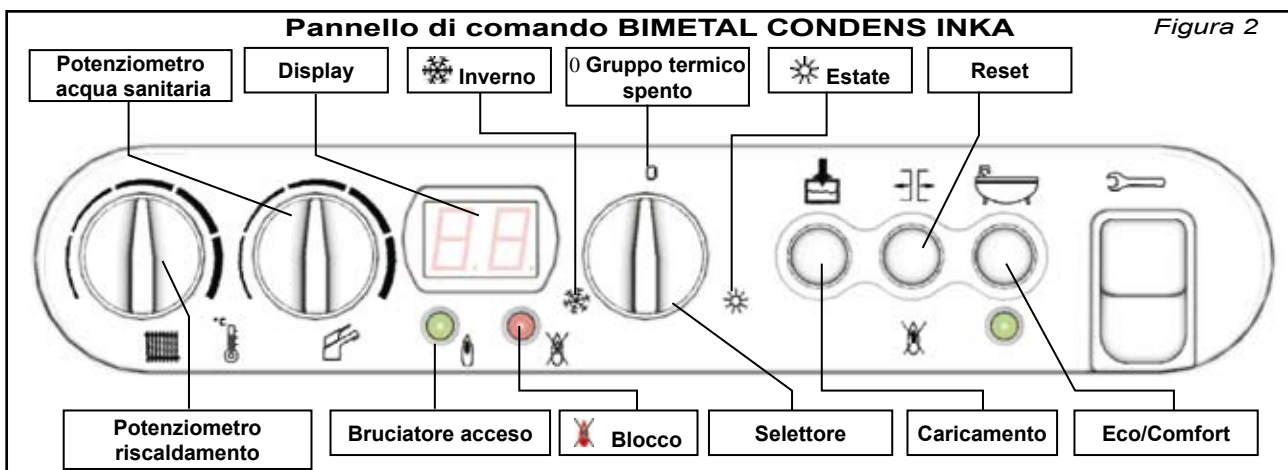
Se l'apparecchio dopo queste operazioni non dovesse funzionare consultare la sezione "Se l'apparecchio non funziona" a pagina 6 paragrafo 1.3.

13. Manutenzione

Il Gruppo Imar ha progettato e realizzato il vostro apparecchio per un utilizzo duraturo ed efficiente.

Al fine di mantenerlo nel migliore dei modi è raccomandata la manutenzione annua che può essere affidata al servizio tecnico autorizzato (Unità di Assistenza Tecnica Zonale) il quale è in grado di garantire l'efficienza del vostro gruppo termico grazie alla professionalità acquisita nei corsi di formazione frequentati presso il Gruppo Imar.

La manutenzione è comunque obbligatoria per legge (Dpr 412 - Dpr 551) e soggetta ai controlli del comune o della provincia dove è ubicato l'impianto.



1.2 Controlli ordinari

Il gruppo termico in oggetto non necessita di operazioni particolari; è comunque buona regola effettuare le seguenti operazioni:

- Controllare la pressione dell'impianto (vedere pagina 4) ed interpellare l'installatore in caso di frequenti abbassamenti.
- In caso di periodi prolungati di inutilizzo disconnettere dalla linea elettrica di alimentazione principale l'apparecchio e chiudere il rubinetto del gas. Se esiste pericolo di gelo, vedere riquadro di attenzione a fianco.
- Per pulire esternamente l'apparecchio utilizzare detergenti neutri ed evitare di versarvi direttamente acqua. Disconnettere dalla linea elettrica di alimentazione prima di effettuare l'operazione di pulizia. Prima di ripristinare l'alimentazione elettrica, controllare che le superfici siano perfettamente asciutte.
Evitare di fare questa operazione con piedi e mani bagnate.
- Affidare la manutenzione annua obbligatoria ad un operatore qualificato secondo le leggi attualmente in vigore:

la nostra **Unità di Assistenza Tecnica Zonale** è a Vostra disposizione.



ATTENZIONE: NEL CASO DI DISCONNESSIONE DELL'APPARECCHIO DALLA LINEA ELETTRICA DI ALIMENTAZIONE, LE FUNZIONI ANTIGELO E LE FUNZIONI DI SALVAGUARDIA DELL'INTEGRITÀ DEL CIRCOLATORE VENGONO DISATTIVATE.

È DUNQUE IMPORTANTE PER MANTENERE LE FUNZIONI ATTIVE, SE ESISTE IL PERICOLO DI GELO, CARICARE IDRAULICAMENTE IL GRUPPO TERMICO E L'IMPIANTO, ALIMENTARE ELETTRICAMENTE LA CALDAIA, POSIZIONARE IL SELETTORE SU "0" (STANDBY), LASCIARE APERTI I RUBINETTI GAS, MANDATA E RITORNO IMPIANTO, OPPURE, VUOTARE LA CALDAIA.

ASSICURARSI CON L'INSTALLATORE CHE GLI ALTRI COMPONENTI DELL'IMPIANTO SIANO PROTETTI CONTRO IL GELO.

QUALORA POSSA VERIFICARSI L'EVENTUALITÀ CHE LA TEMPERATURA ESTERNA SCENDA SOTTO 1°C, È OBBLIGATORIO DOTARE L'APPARECCHIO DELL'APPOSITO KIT ANTIGELO.

1.3 Se l'apparecchio non funziona

Tipo di malfunzionamento	Rimedio proposto	Cosa fare in caso d'inefficacia del rimedio
RUMOROSITÀ CON APPARECCHIO FUNZIONANTE	CONTROLLARE PRESSIONE IMPIANTO . CONTROLLARE CHE I RUBINETTI DELL'IMPIANTO SIANO IN POSIZIONE "APERTO" E I RADIATORI SIANO APERTI.	INTERPELLARE IL SERVIZIO TECNICO
SEGNALAZIONE "PRESSIONE BASSA" A1 APPARECCHIO NON FUNZIONANTE	PREMERE IL TASTO CARICAMENTO (FIG.2) LEGGERE IL VALORE DI PRESSIONE E RIPORTARLO SUI VALORI CORRETTI (VEDI PROCEDURA PAG 4).	INTERPELLARE IL SERVIZIO TECNICO
SEGNALAZIONE CALDAIA SPENTA APPARECCHIO NON FUNZIONANTE	RUOTARE IL SELETTORE D'ACCENSIONE DALLA POSIZIONE "0" ALLA POSIZIONE 	INTERPELLARE IL SERVIZIO TECNICO
GOCCIOLAMENTI DALL'APPARECCHIO	CONTROLLARE LA PRESSIONE IMPIANTO E SE EVENTUALMENTE FOSSE SUPERIORE A 2,5 BAR PROVVEDERE ALLO SCARICO	CHIUDERE I RUBINETTI ED INTERPELLARE IL SERVIZIO TECNICO
ODORE DI GAS	CHIUDERE IL RUBINETTO DEL GAS ED ARIEGGIARE IL LOCALE.	INTERPELLARE IL SERVIZIO TECNICO
TEMPERATURA ACQUA CALDA TROPPO ALTA/BASSA	REGOLARE LA TEMPERATURA TRAMITE L'APPOSITA MANOPOLA (FIG. 2.)	INTERPELLARE IL SERVIZIO TECNICO
TEMPERATURA AMBIENTE TROPPO BASSA	VERIFICARE LA TEMPERATURA IMPOSTATA SUL TERMOSTATO AMBIENTE. INCREMENTARE LA TEMPERATURA DI MANDATA TRAMITE L'APPOSITA MANOPOLA	INTERPELLARE IL SERVIZIO TECNICO
QUANTITÀ ACQUA CALDA INSUFFICIENTE	CONTROLLARE LA PULIZIA DEI FILTRI DEI RUBINETTI.	INTERPELLARE IL SERVIZIO TECNICO

NOTA: PER UNA MAGGIORE COMPrensIONE DEI CODICI DI SEGNALAZIONE VEDERE PARAGRAFO 3.8 A PAGINA 48

UTENTE

1.4 Comando remoto

Tramite il comando remoto è possibile effettuare tutte le normali operazioni di utilizzo dell'apparecchio quali:

- l'impostazione della temperatura ambiente desiderata (*il comando remoto provvederà automaticamente a modulare il gruppo termico per raggiungere il più rapidamente la*

temperatura impostata);

- l'accensione e lo spegnimento dell'apparecchio;
- la verifica della pressione ed il suo ripristino;
- la verifica del funzionamento con l'evidenza delle principali anomalie.



PER MAGGIORI DETTAGLI SI RIMANDA ALLE ISTRUZIONI A CORREDO DEL COMANDO REMOTO

2.1 Normative per l'installazione

Il presente paragrafo è di carattere informativo. Il Gruppo Imar non è responsabile della completezza dell'elenco di norme qui riportate. Avendo il gruppo termico una potenza termica del focolare inferiore a 35 kW, non si richiedono per il locale d'installazione particolari caratteristiche.

In sintesi, devono essere rispettate tutte le buone norme d'installazione atte a garantire un funzionamento sicuro e regolare.

IMPORTANTE: DUE APPARECCHI ADIBITI ALLO STESSO USO NEL MEDESIMO LOCALE O IN LOCALI DIRETTAMENTE COMUNICANTI, PER UNA PORTATA TERMICA COMPLESSIVA MAGGIORE E UGUALE DI 35 kW, COSTITUISCONO CENTRALE TERMICA E SONO SOGGETTI ALLE DISPOSIZIONI DEL DM 12/04/96.

LADDOVE L'APPARECCHIO SIA IL SOLO ADIBITO ALLA PRODUZIONE DI ACQUA CALDA SANITARIA, PUR TROVANDOSI IN LOCALI CON APPARECCHI A GAS ADIBITI AD ALTRI USI, NON COSTITUISCE CENTRALE TERMICA.

IL DM 12/04/96 RECITA CHE : "LA POTENZIALITÀ DI PIÙ APPARECCHI ADIBITI AD USO DIVERSO (ES. COTTURA E RISCALDAMENTO) NON DEVE ESSERE SOMMATA".

VALUTANDO LA PRESENZA DELLE GIUNZIONI FILETTATE SULLA LINEA DI ADDUZIONE DEL GAS, VI È LA NECESSITÀ CHE I LOCALI SIANO VENTILATI O VENTILABILI (SI VEDA LA UNI 7129/01 PUNTO 4.1).

Legge n° 1083 del 6/12/71 Norme per la sicurezza dell'impiego del gas.

D.M. 1/12/75 Norme di sicurezza per apparecchi contenenti liquidi caldi sotto pressione.

Raccolta R Specifiche Tecniche Applicative del titolo II del D.M. 1/12/75.

Legge n° 46 del 5/3/90 Norme per la sicurezza degli impianti.

DPR 447 del 6/12/91 Regolamento d'attuazione della legge 5 Marzo 1990, n°46 in materia di sicurezza degli impianti.

DPR 412 del 26/8/93 Regolamento recante norme per la progettazione, l'installazione, l'esercizio e la manutenzione degli impianti termici degli edifici ai fini del contenimento dei consumi di energia, in attuazione dell'art. 4, comma 4 della legge 9 Gennaio 1991 n°10.

D.M. 12/4/96 Approvazione della regola tecnica di prevenzione incendi per la progettazione, la costruzione e l'esercizio degli impianti termici alimentati da combustibili gassosi:

DPR 551 del 21/12/99 Regolamento recante modifiche al D.P.R 26/8/93 n°412, in materia di progettazione, installazione, esercizio e la manutenzione degli impianti termici degli edifici ai fini del contenimento dei consumi di energia.

DPR 59/09 Regolamento di attuazione dell'articolo 4, comma 1, lettere a) e b), del decreto legislativo 19 agosto 2005, n. 192, concernente attuazione della direttiva 2002/91/CE sul rendimento energetico in edilizia. (09G0068)

D.Lgs. 192 del 19/08/05 Attuazione della direttiva 2002/91/CE relativa al rendimento energetico nell'edilizia.

D.Lgs. 311 del 29/12/06 Disposizioni correttive ed integrative al decreto legislativo 19 agosto 2005, n.192, recante attuazione della direttiva 2002/91/CE, relativa al rendimento energetico nell'edilizia

D.M. 37/08 Norme per la sicurezza degli impianti.

Aggiornamenti agli allegati F e G del decreto del Presidente della Repubblica 26 agosto 1993, n. 412, recante norme per la progettazione, l'installazione, l'esercizio e la manutenzione degli impianti termici degli edifici, ai fini del contenimento dei consumi di energia.

UNI EN 297/2007 Caldaie per riscaldamento centralizzato alimentate a combustibili gassosi - Caldaie di tipo B equipaggiate con bruciatore atmosferico, con portata termica nominale minore o uguale a 70 kW

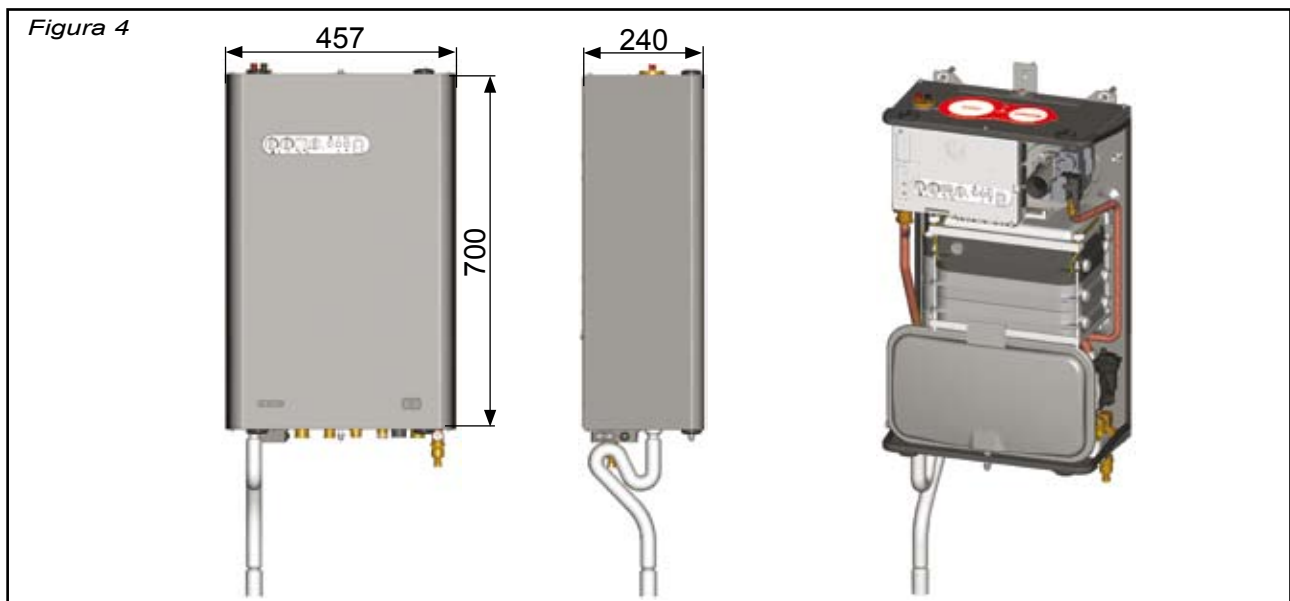
EN 1443/2005 Camini - Requisiti generali

INSTALLATORE

UNI EN 1717/2002	Protezione dall'inquinamento dell'acqua potabile negli impianti idraulici e requisiti generali dei dispositivi atti a prevenire l'inquinamento da riflusso	UNI 11071/2003	Impianti a gas per uso domestico asserviti ad apparecchi a condensazione e affini.
UNI EN 1775/2007	Trasporto e distribuzione di gas - Tubazioni di gas negli edifici - Pressione massima di esercizio minore uguale a 5 bar - Raccomandazioni funzionali.	UNI 11137-1/2004	Impianti a gas per uso domestico e similare - Linee guida per la verifica e per il ripristino della tenuta di impianti interni in esercizio - Parte 1: Prescrizioni generali e requisiti per i gas della I e II famiglia
UNI 7129-1-2-3-4/2008	Impianti a gas per uso domestico alimentati da rete di distribuzione. Progettazione, installazione e manutenzione.	UNI EN 13384/1: 2008	Camini - Metodi di calcolo termico e fluido dinamico. Parte 1: Camini asserviti ad un solo apparecchio.
UNI 7131/1999	Impianti a GPL per uso domestico non alimentati da rete di distribuzione. Progettazione, installazione, esercizio e manutenzione.	UNI EN 13384-2: 2009	Camini - Metodi di calcolo termico e fluido dinamico. Parte 2: Camini asserviti a più apparecchi da riscaldamento.
UNI 8065/1989	Trattamento dell'acqua negli impianti termici ad uso civile	UNI EN 13384-3: 2006	Camini - Metodi di calcolo termico e fluido dinamico. Parte 3: Metodi per l'elaborazione di diagrammi e tabelle per camini asserviti ad un solo apparecchio di riscaldamento.
UNI 10349/1994	Riscaldamento e raffrescamento degli edifici. Dati climatici.	UNI EN 15287-1/2010 15287-2/2008	Camini - Progettazione, installazione e messa in servizio dei camini.
UNI 10389-1/2009	Generatori di calore - Misurazione in opera del rendimento di combustione.	EN 60079 - 1 0 (CEI 31 - 30) EN 60079 - 1 4 (CEI 31 - 33) CEI 64 - 8 CEI 64 - 9	Impianto elettrico.
UNI 10436/1996	Caldaie a gas di portata termicanominale non maggiore di 35 kW - Controllo e manutenzione.		
UNI 10641/1997	Canne fumarie collettive e camini a tiraggio naturale per apparecchi a gas di tipo C con ventilatore nel circuito di combustione. Progettazione e verifica.		
UNI 10642/2005	Apparecchi a gas - Classificazione in funzione del metodo di prelievo dell'aria comburente e di evacuazione dei prodotti della combustione		
UNI 10845/2000	Impianti a gas per uso domestico. Sistemi per l'evacuazione dei prodotti della combustione asserviti da apparecchi alimentati a gas - Criteri di verifica, risanamento, ristrutturazione ed intubamento.		

INSTALLATORE

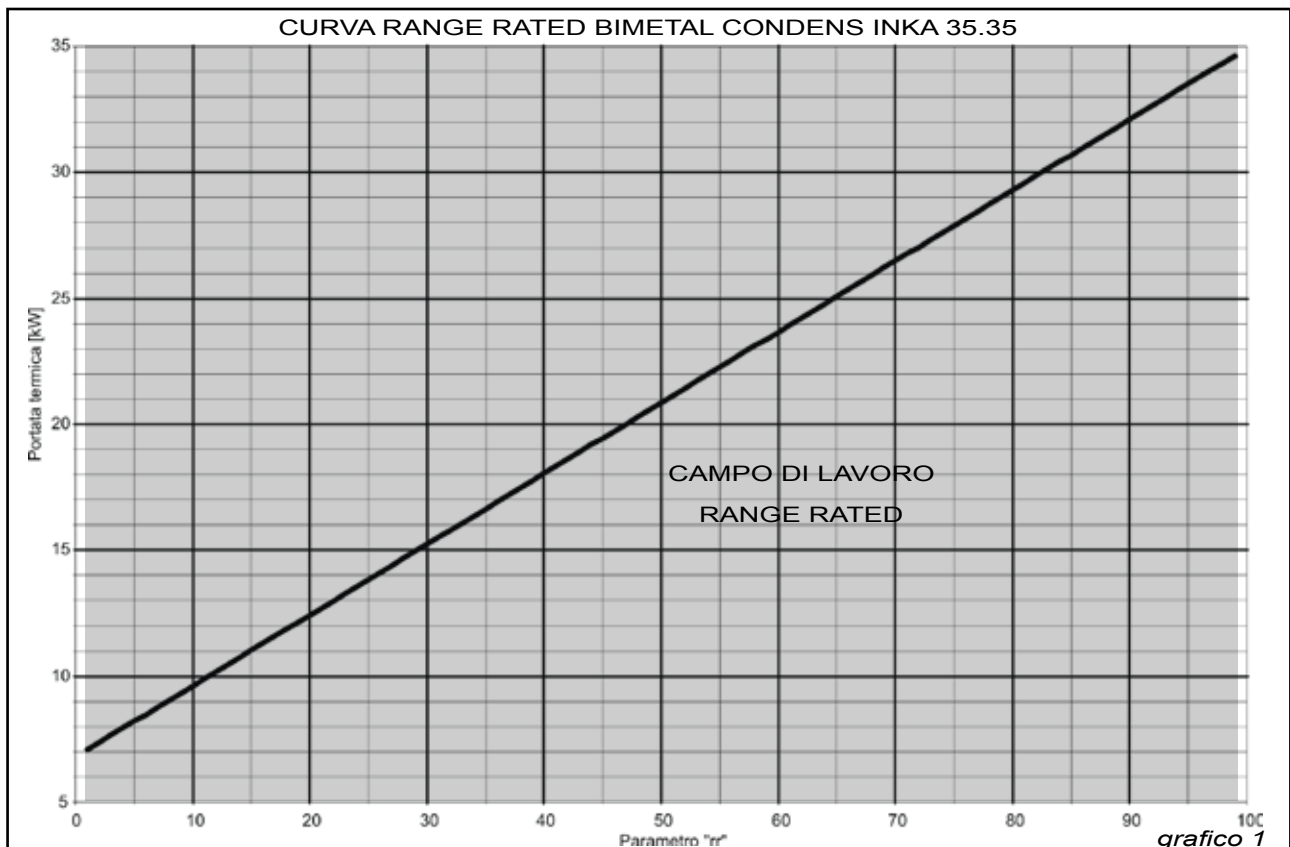
2.2 Dimensioni d'ingombro



2.3 Range- rated

Il gruppo termico BIMETAL CONDENS INKA è predisposto per poter funzionare a diversi livelli di potenza per la sola modalità riscaldamento. Questa funzionalità è stata introdotta per poter meglio adeguare il gruppo termico alle diverse esigenze dei vari tipi d'installazione.

L'impostazione del livello massimo di potenza per il riscaldamento, deve essere effettuata attraverso il parametro "rr" (vedere tab.3 a pag.46). La potenza corrispondente al valore di "rr" è rappresentata nel grafico sotto riportato.



INSTALLATORE

2.4 Tipologie di installazione all'esterno in luogo parzialmente protetto

Il gruppo termico è predisposto per essere installato all'esterno dell'edificio in un luogo parzialmente protetto (figura 5-6). Per evitare quindi di esporre la caldaia direttamente agli agenti atmosferici si consiglia di installarla secondo le misure riportate nella tabella.

C (mm)	H max (mm)	A (mm)
min. 750	900	200
800	970	270
900	1150	450
1000	1320	620
1500	2200	1500

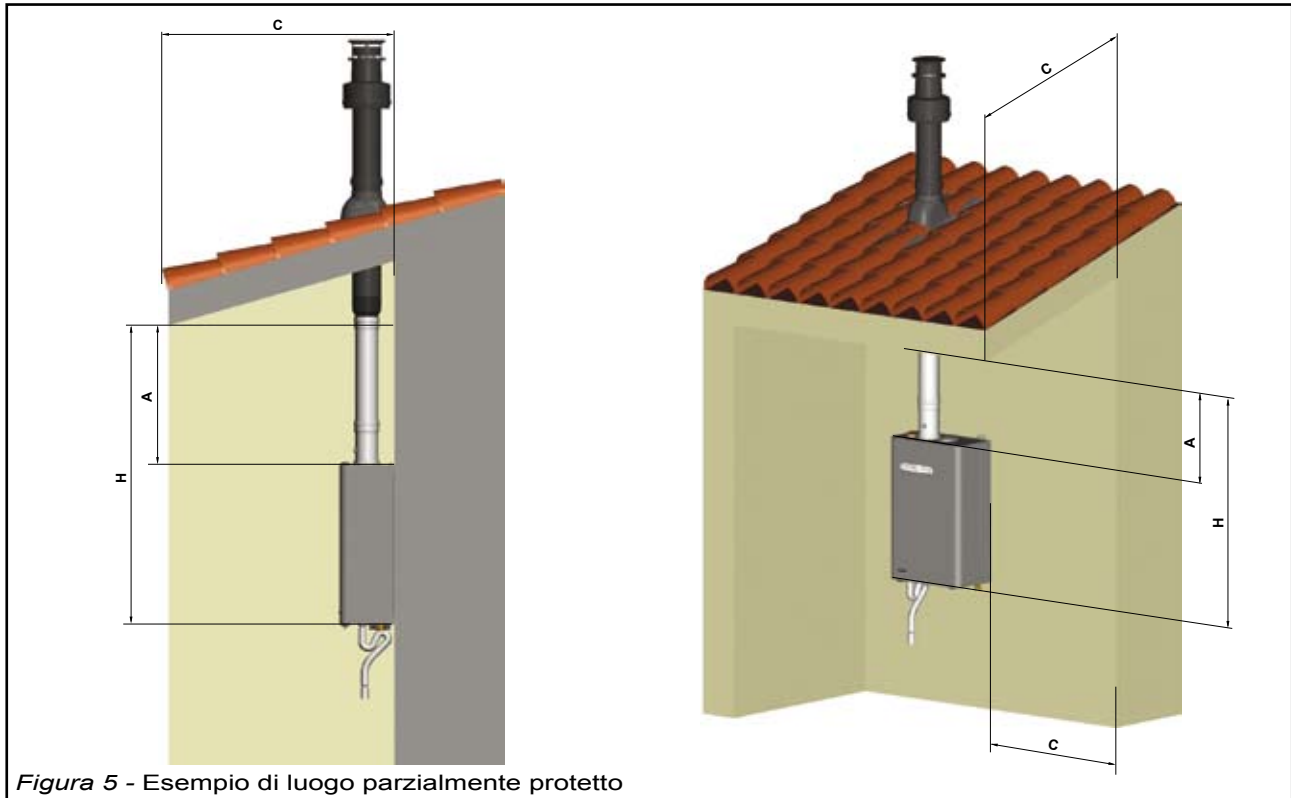


Figura 5 - Esempio di luogo parzialmente protetto



Figura 6 - Esempio di luogo parzialmente protetto (incasso)

2.5 Posizionamento del gruppo termico nell'incasso

Fissaggio all'incasso

Il gruppo termico è predisposto per essere installato nell'apposita nicchia all'esterno dell'abitazione (figura 7 e 8).

L'incasso è dotato di doppia apertura con serrature per consentire l'accesso al gruppo termico, ai collegamenti idraulici ed ai condotti

d'aspirazione e scarico fumi.

La dima di collegamento, visibile nella sezione AA di figura 8, consente di allacciare i tubi direttamente dal vano senza la necessità di dover creare un ulteriore accesso nella zona sottostante all'incasso.

Inserire il gruppo termico nell'incasso inclinandolo affinché le asole posizionate nella parte superiore dello stesso si inseriscano nelle alette di aggancio dell'incasso. Successivamente, assicurarsi che lo schienale della caldaia aderisca uniformemente al posteriore dell'incasso.

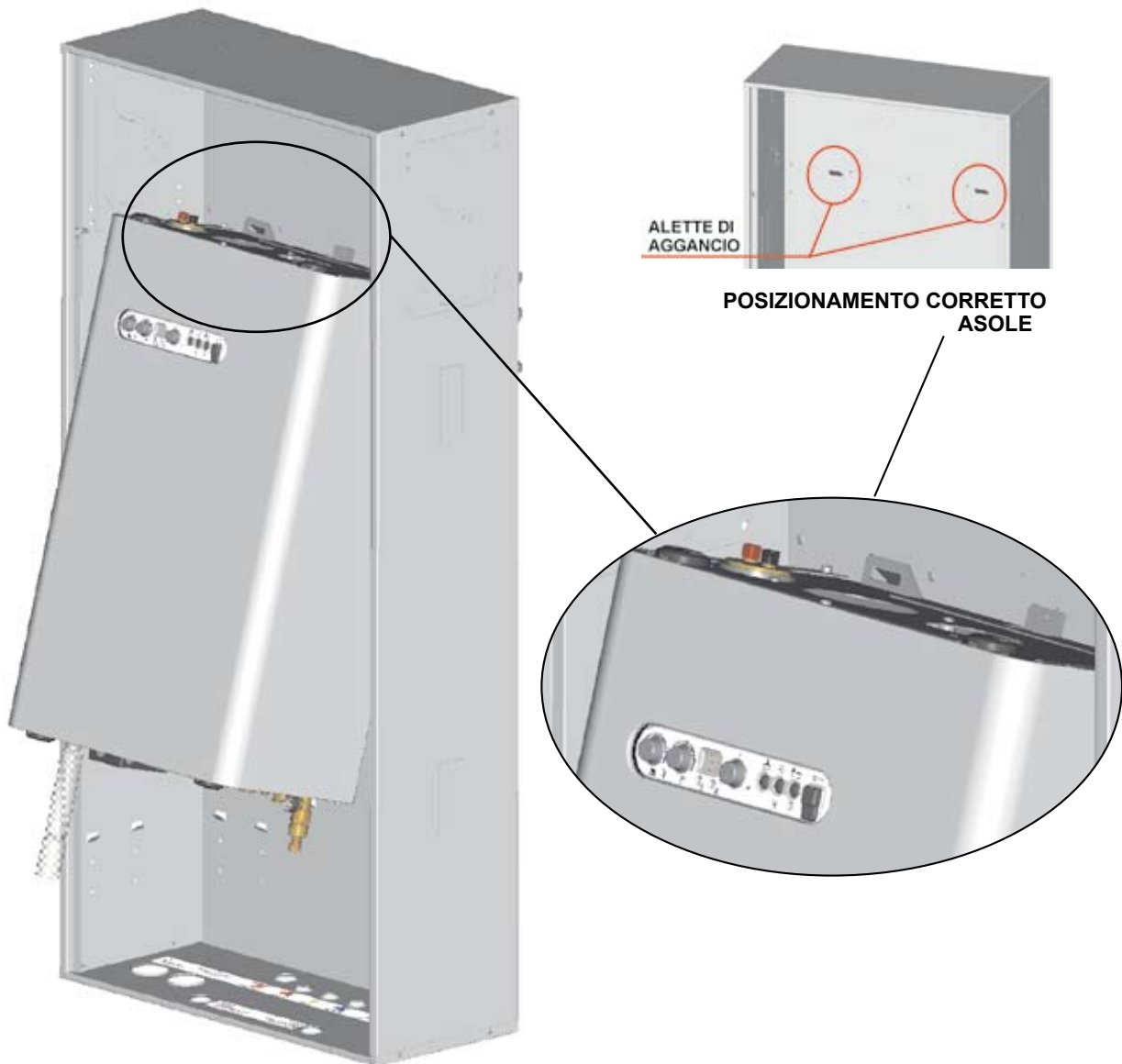
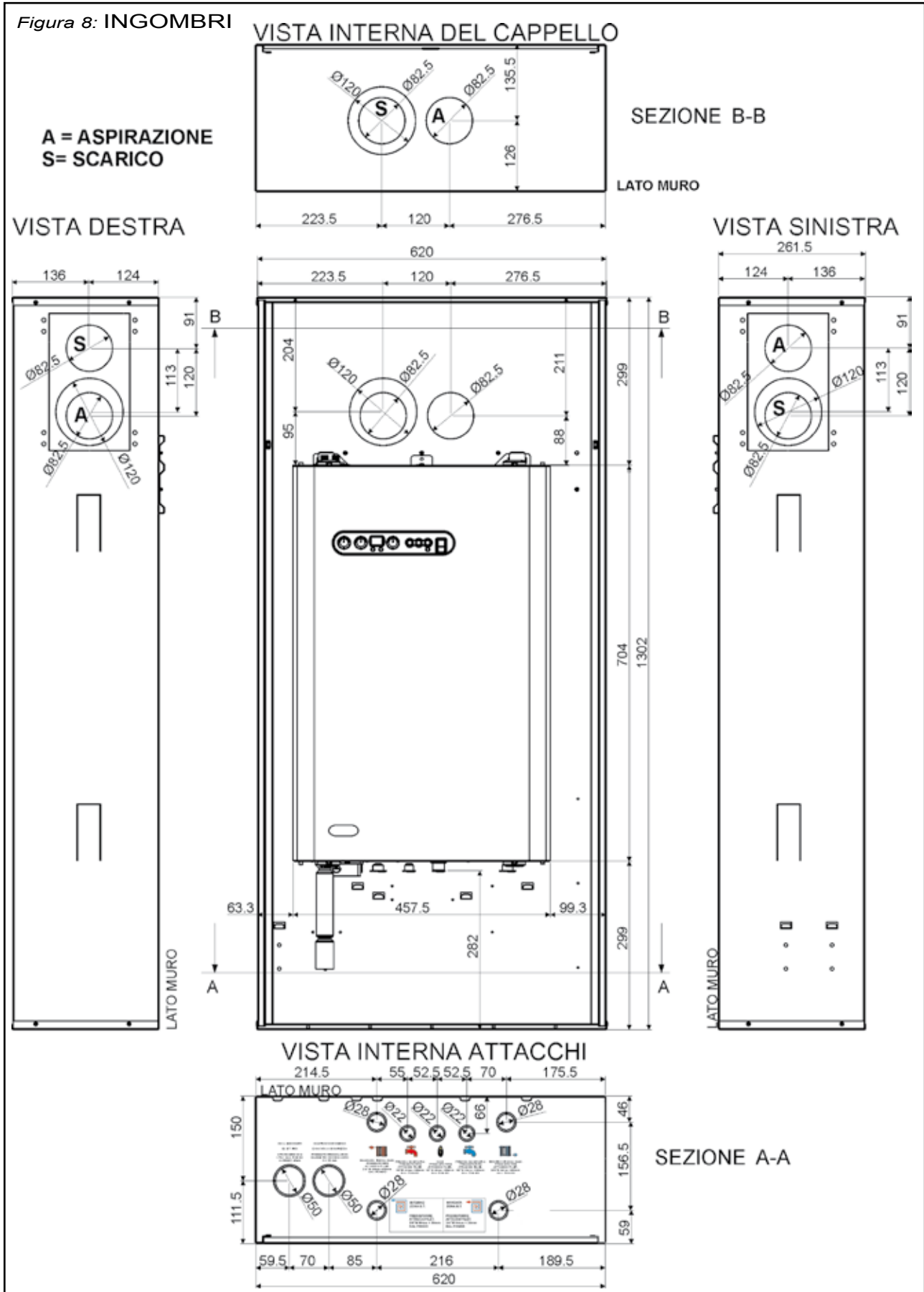


Figura 7

INSTALLATORE

Figura 8: INGOMBRI



INSTALLATORE

Collegamenti idraulici

Gli allacciamenti alle reti devono essere eseguiti a regola d'arte e nel rispetto delle vigenti norme nazionali e locali (paragrafo 2.1, per l'Italia).

NOTA: PRIMA DI EFFETTUARE I COLLEGAMENTI IDRAULICI SI CONSIGLIA DI PULIRE LE TUBAZIONI DELL'IMPIANTO DI RISCALDAMENTO.

Collegare il tubo di scarico corrugato del gruppo termico all'impianto di scarico avendo cura che siano visibili eventuali gocciolamenti.

Nel caso in cui lo scarico dell'impianto sia sifonato, il tubo corrugato fungerà solo da semplice tubo di scarico.

Viceversa, se l'impianto non



fosse dotato di scarico sifonato, il tubo corrugato dovrà essere sagomato opportunamente in modo che lo stesso funga anche da sifone.

Comunque, in entrambe i casi, con la presenza di un doppio sifone è necessario togliere il tappino nero (figura 9) del sifone presente all'interno della caldaia.

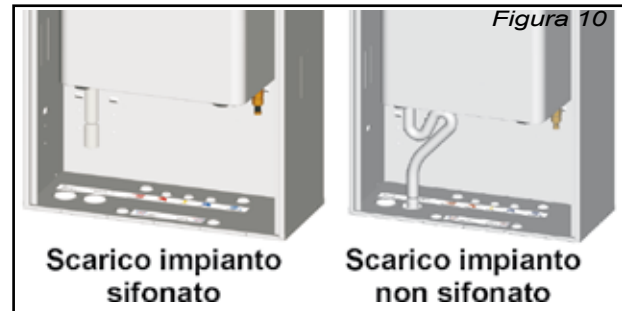
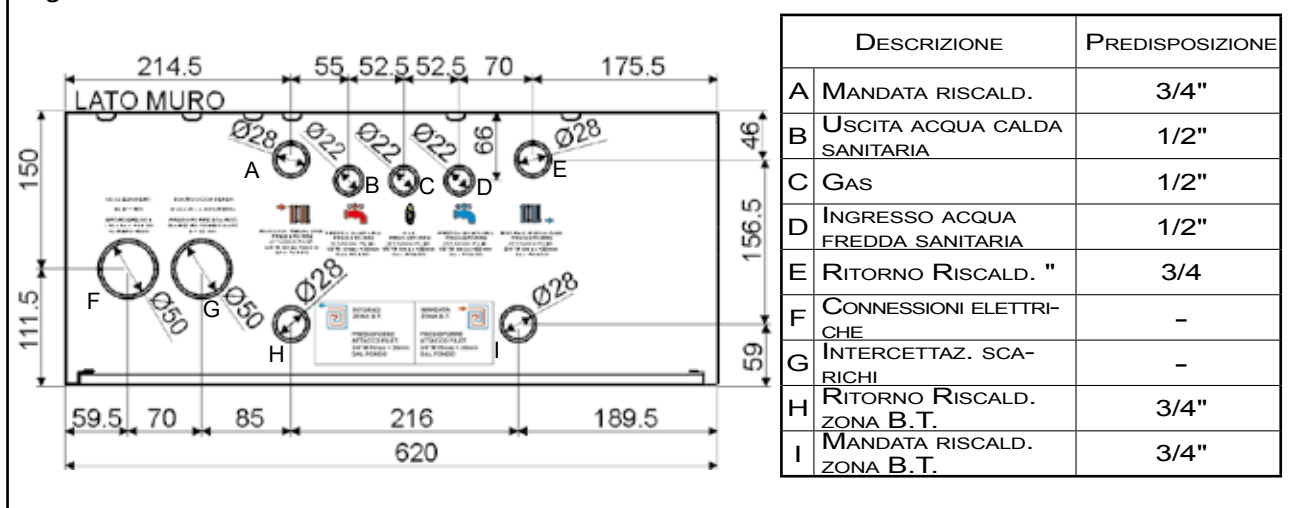
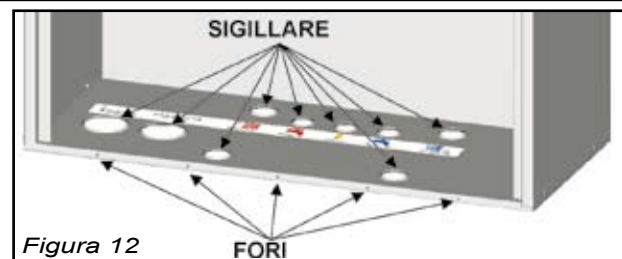


Figura 11: VISTA BASE INTERNA INCASSO



Una volta collegato il kit raccordi (figura 13 e 14), per evitare eventuali infiltrazioni lungo il muro, si consiglia di sigillare (per esempio con silicone) il foro di passaggio dei vari tubi attraverso il vano assicurandosi che i fori sulla piega inferiore (vedi figura 12) siano sempre aperti per permettere la fuoriuscita di eventuali depositi di acqua sulla base dell'incasso.



kit raccordi Inka MB (152ZCALA)



kit raccordi Inka PMB (152ZCAHA)



INSTALLATORE

Allacciamenti scarico fumi

Eseguire gli allacciamenti conformemente alle normative tecniche in vigore.

L'incasso consente varie tipologie di sistemi di aspirazione e scarico: frontale, laterale, superiore e posteriore.

Per le uscite laterali, nel caso di aspirazione e scarico sdoppiati, è possibile utilizzare il kit

base formazione alveolo 152ZAAAA (figura 15) con i rispettivi kit aspirazione scarico in alveolo tecnico sinistro 133ZAADA (figura 21) o destro 133ZAAEA (figura 22). Nel caso, invece, di scarico in alveolo tecnico e aspirazione in ambiente è possibile utilizzare il kit base formazione alveolo 152ZAAAA con i rispettivi kit scarico in alveolo tecnico sinistro 133ZAANA (figura 25) o destro 133ZAAMA (figura 26).

KIT BASE FORMAZIONE ALVEOLO D=125 BIMETAL CONDENS INKA (152ZAAAA)

Predisposizione obbligatoria per l'utilizzo del kit aspirazione e scarico in alveolo tecnico. L'ispezionabilità del kit stesso consente una facile manutenzione delle parti più critiche dei condotti di aspirazione e scarico.

Nella base formazione alveolo sono presenti due pretranci, i quali possono essere rimossi per la ventilazione dell'alveolo stesso.

IMPORTANTE: LA VENTILAZIONE È OBBLIGATORIA QUALORA SI UTILIZZI L'ALVEOLO PER SOLO IL SCARICO

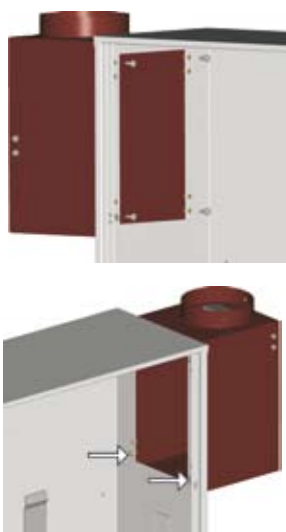


Figura 15

FISSARE IL KIT BASE FORMAZIONE ALVEOLO AVVITANDO LE 4 VITI ALL'INCASSO NEI FORI PIÙ ESTERNI

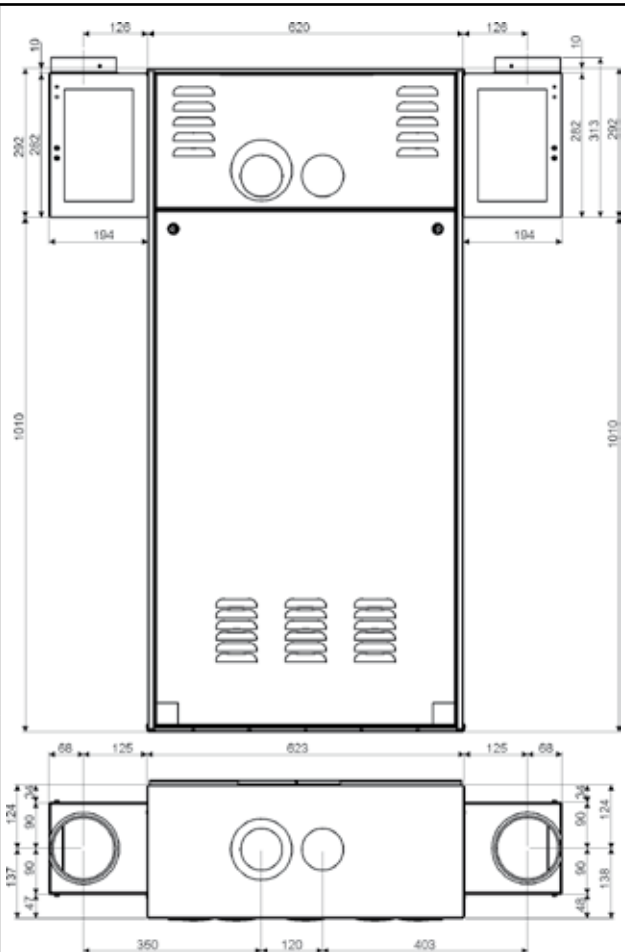


Figura 16

Fissaggio della base a sinistra dell'incasso: applicare la staffa fissaggio curva utilizzando i fori inferiori della base formazione alveolo

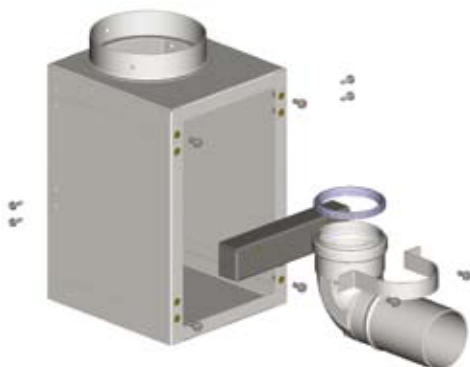


Figura 17

Fissaggio della base a destra dell'incasso: applicare la staffa fissaggio curva utilizzando i fori superiori della base formazione alveolo



Figura 18

KIT ASPIRAZIONE SCARICO IN ALVEOLO TECNICO SINISTRO (133ZAADA) E DESTRO (133ZAAEA)

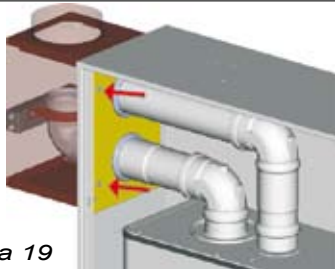


Figura 19

Fissare il coperchio all'incasso avvitando le viti nei fori più interni

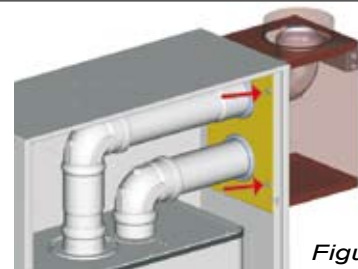


Figura 20

KIT ASPIRAZIONE SCARICO IN ALVEOLO TECNICO SINISTRO 133ZAADA

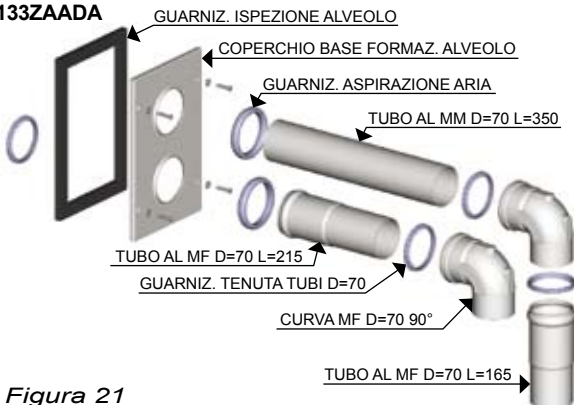


Figura 21

KIT ASPIRAZIONE SCARICO IN ALVEOLO TECNICO DESTRO 133ZAAEA

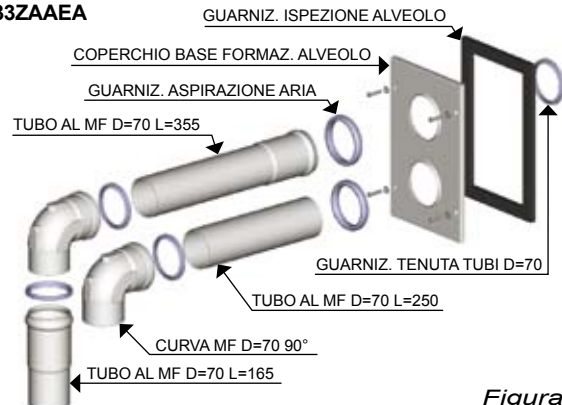


Figura 22

KIT SCARICO IN ALVEOLO TECNICO SINISTRO (133ZAANA) E DESTRO (133ZAAMA)

I kit permettono di evacuare i prodotti della combustione nell'alveolo tecnico e di effettuare l'aspirazione direttamente dall'incasso.

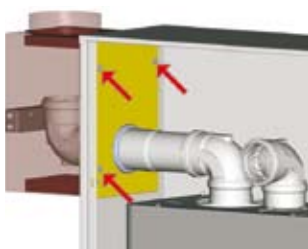


Figura 23

Fissare il coperchio all'incasso avvitando le viti nei fori più interni

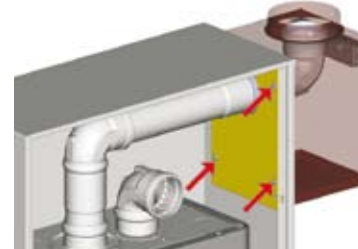


Figura 24

KIT SCARICO IN ALVEOLO TECNICO SINISTRO - 133ZAANA

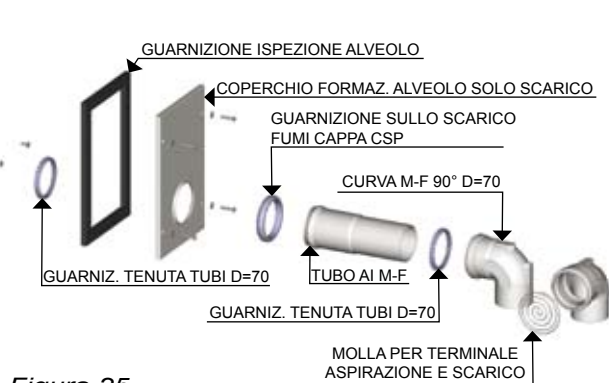


Figura 25

KIT SCARICO IN ALVEOLO TECNICO DESTRO - 133ZAAMA

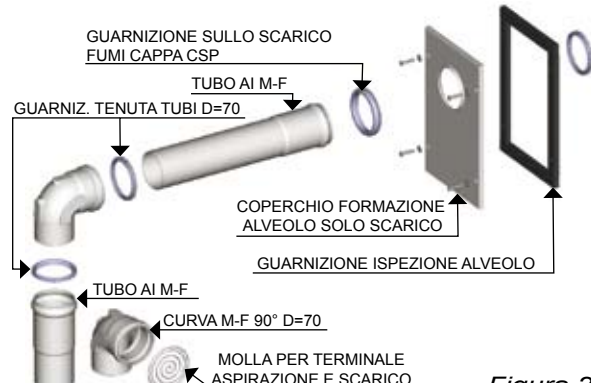


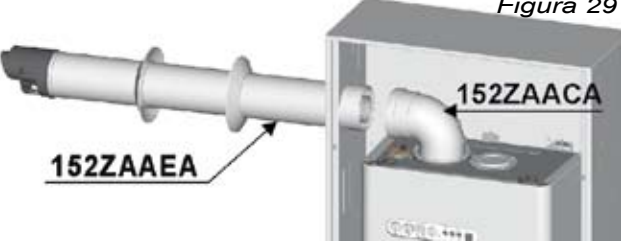






Figura 26

INSTALLATORE

<p>KIT PROLUNGA PER BASE FORMAZIONE ALVEOLO D=125 CERAMIC (133ZAALA) Per l'installazione di gruppi termici (due o tre) situati nella medesima posizione su differenti piani, con alveloli tecnici contigui.</p>	 <p style="text-align: right;"><i>Figura 27</i></p>
<p>KIT FLANGE ASPIRAZIONE E SCARICO (152ZAABA) Adattatori per l'utilizzo dei sistemi di aspirazione e scarico D = 70.</p>	 <p style="text-align: right;"><i>Figura 28</i></p>
<p>KIT CURVA COASSIALE 60-100 (152ZAACA) KIT CONDOTTO SCARICO COASSIALE 60-100 (152ZAAEA) Per questo tipo d'applicazione (figura 29) la lunghezza minima dei condotti deve essere 1 metro più una curva 90°; la lunghezza massima consentita è 3 metri più una curva 90°. Seguire le istruzioni contenute all'interno del kit per eseguire l'installazione dello stesso</p>	 <p style="text-align: right;"><i>Figura 29</i></p>
<p>KIT TRONCHETTO COASSIALE 60 - 100 (152ZAADA)</p>	 <p style="text-align: right;"><i>Figura 30</i></p>
<p>KIT ADATTATORE COASSIALE B23 (152ZAAGA)</p>	 <p style="text-align: right;"><i>Figura 31</i></p>
 PER LE ALTRE APPLICAZIONI POSSIBILI FAR RIFERIMENTO AL LISTINO IN VIGORE	
<p>KIT VASO D'ESPANSIONE AUSILIARIO CERAMIC COMPACT (133ZCAAA) Per impianti di riscaldamento ad elevato contenuto d'acqua è previsto il kit vaso d'espansione ausiliario Ceramic Compact comprendente un vaso d'espansione supplementare (8 litri) ed i relativi attacchi idraulici da connettere esternamente al mantello del gruppo termico in una posizione particolarmente favorevole al controllo ed alla manutenzione.</p>	 <p style="text-align: right;"><i>Figura 32</i></p>

PER MAGGIORI INFORMAZIONI SUI KIT SI RIMANDA ALLE ISTRUZIONI AD ESSI ALLEGATE.

INSTALLATORE

2.6 Posizionamento del gruppo termico a parete

Gli allacciamenti alle reti devono essere eseguiti a regola d'arte nel rispetto delle vigenti norme nazionali e locali.

NOTA: PRIMA DI EFFETTUARE I COLLEGAMENTI IDRAULICI SI CONSIGLIA DI PULIRE LE TUBAZIONI DELL'IMPIANTO DI RISCALDAMENTO.

Per predisporre gli attacchi idraulici a muro, i kit raccordi hanno in dotazione la **"maschera precablaggio murale"** (figura 35) o la **"maschera sotto intonaco"** (152ZCAGA) (figura 36).

La dima in carta autoadesiva va fissata al muro, alle quote prestabilite, e deve essere perfettamente aderente al muro per evitare eventuali curvature.

La maschera sotto intonaco può essere utilizzata nei casi in cui vi è la possibilità di poter predisporre i vari collegamenti a parete.

Predisporre gli impianti idraulici tenendo in considerazione che gli attacchi ai rubinetti hanno i diametri riportati nella figura 34 facendo

coincidere la parte finale dei tubi con filetto femmina, con i fori del telaio maschera.

Fissare al muro il gruppo termico con gli appositi tasselli in dotazione (figura 33), rispettando i riferimenti indicati sulla maschera (figura 35).

Per garantire una maggior sicurezza è possibile utilizzare la staffa presente sulla parte posteriore della caldaia sollevandola come mostrato in figura 33 e fissarla con l'apposito tassello in dotazione al gruppo termico.

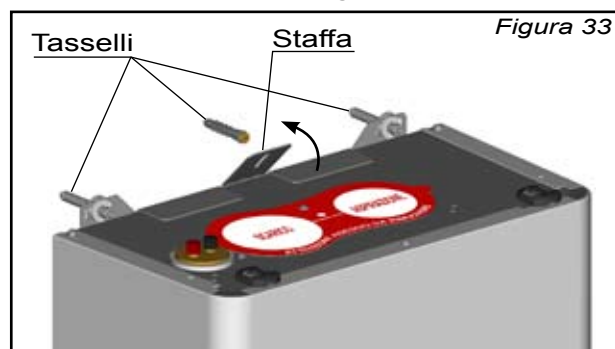
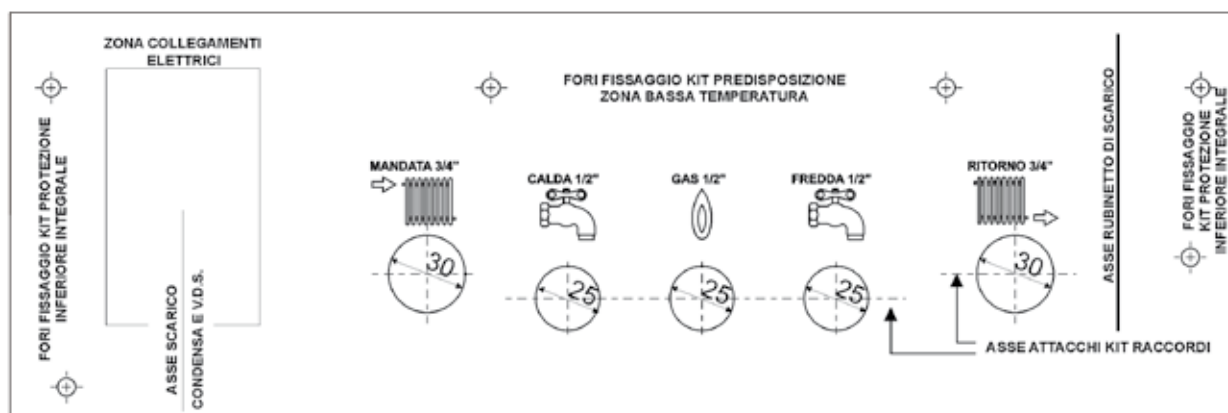


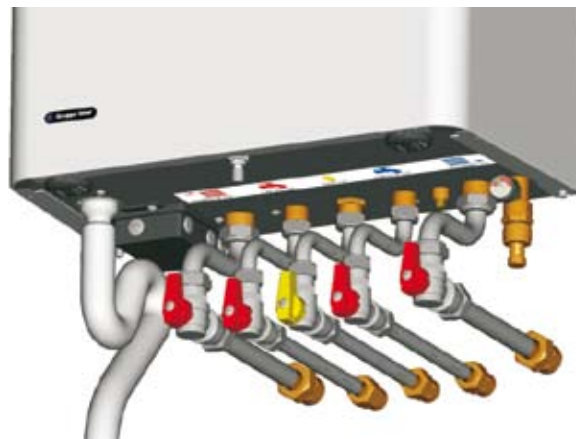
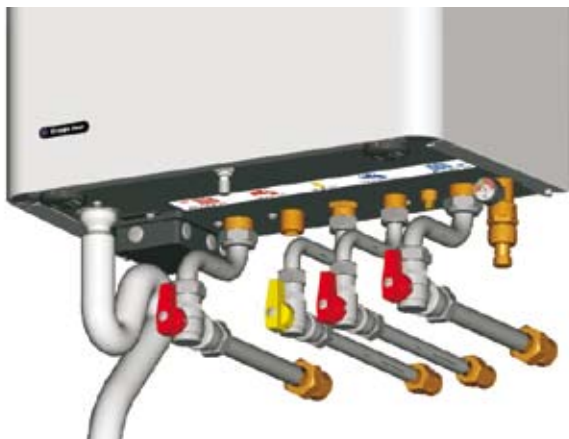
Figura 34

Attacchi ai rubinetti



Kit rubinetti montaggio agevolato MB 152ZCAMA

Kit rubinetti montaggio agevolato PMB 152ZCAIA



INSTALLATORE

Figura 35 - Maschera precablaggio murale

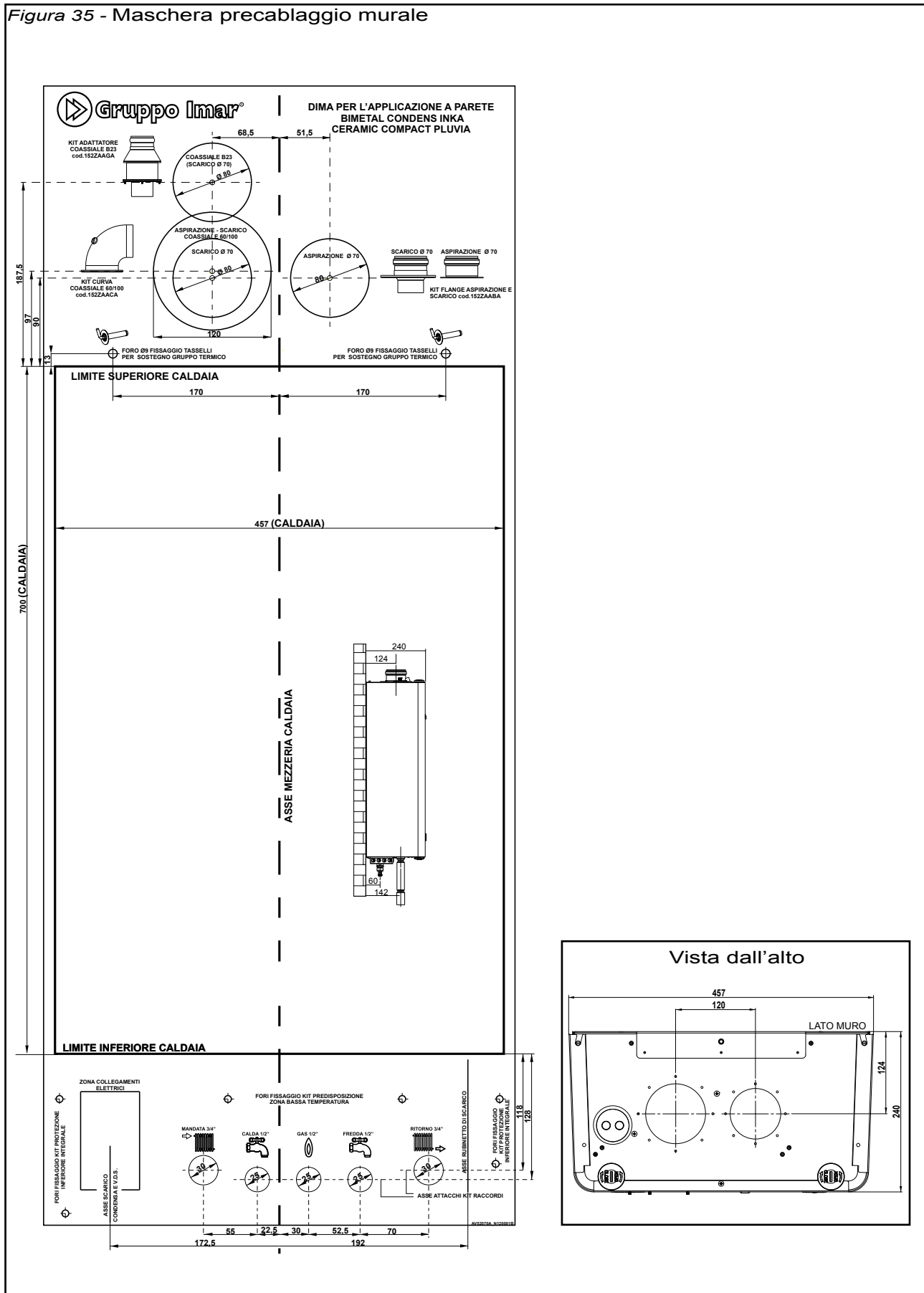
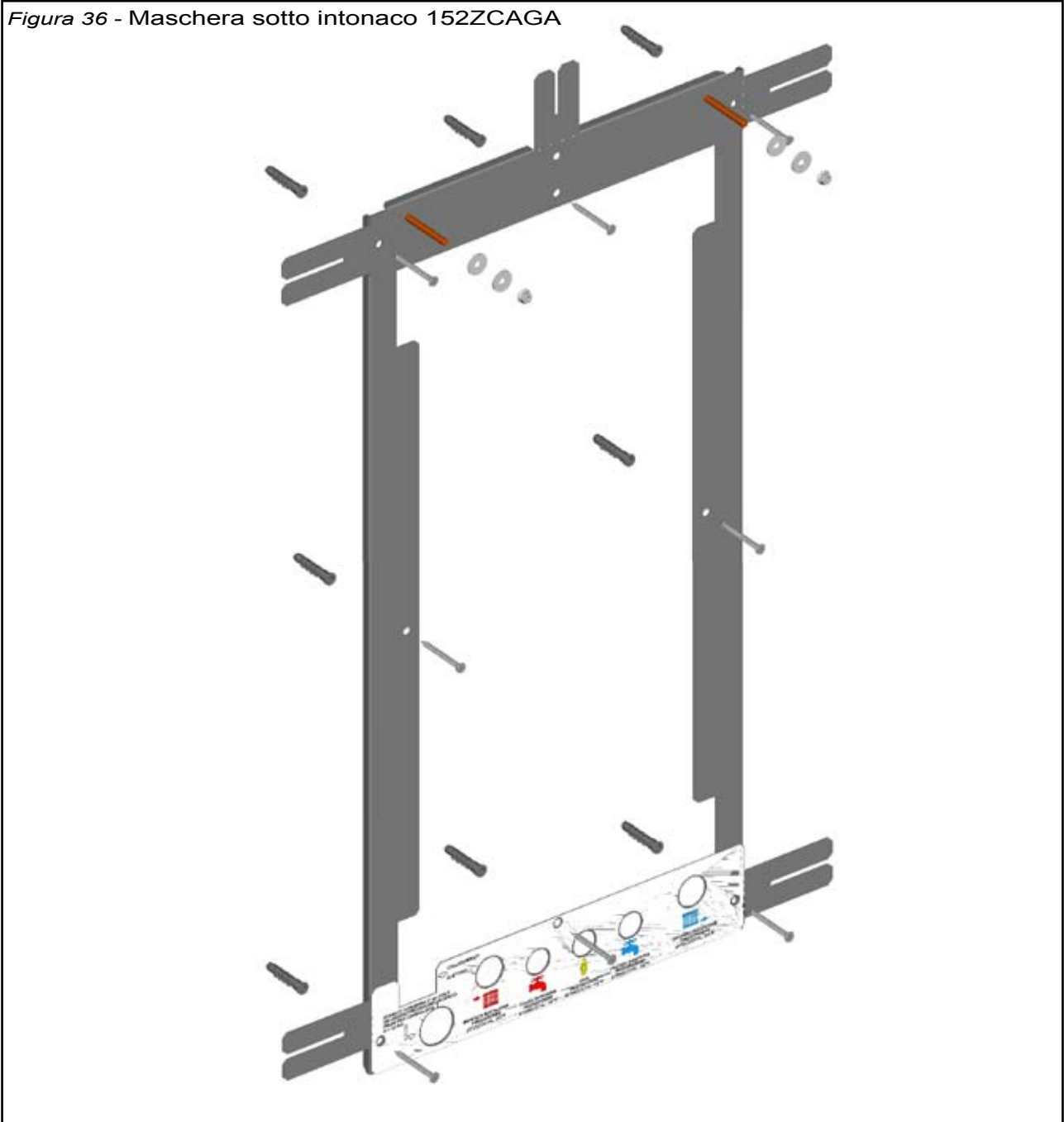


Figura 36 - Maschera sotto intonaco 152ZCAGA



KIT RESISTENZA ANTIGELO (133ZEABA)

Nei casi in cui il gruppo termico venga installato in luoghi con temperature particolarmente rigide, è consigliabile l'utilizzo del kit resistenza antigelo per proteggere i tubi dell'acqua calda sanitaria.

Il Kit Resistenza Antigelo può essere installato anche nell'incasso ed è compreso nella predisposizione per zona bassa temperatura 152ZCA0B.

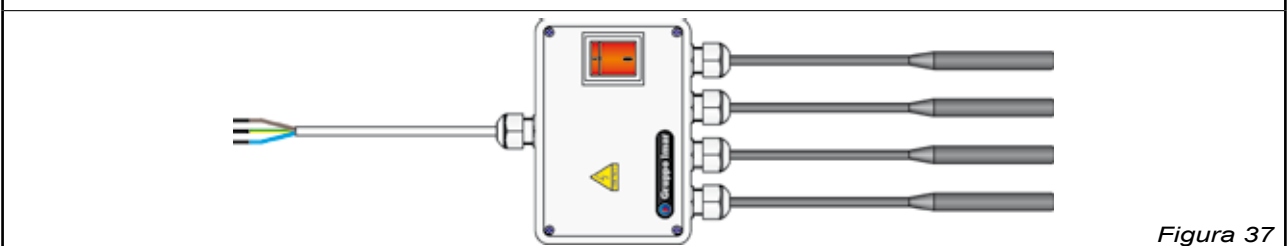


Figura 37

INSTALLATORE

2.7 Tipologie di installazione all'esterno con utilizzo dei kit protezione agenti atmosferici

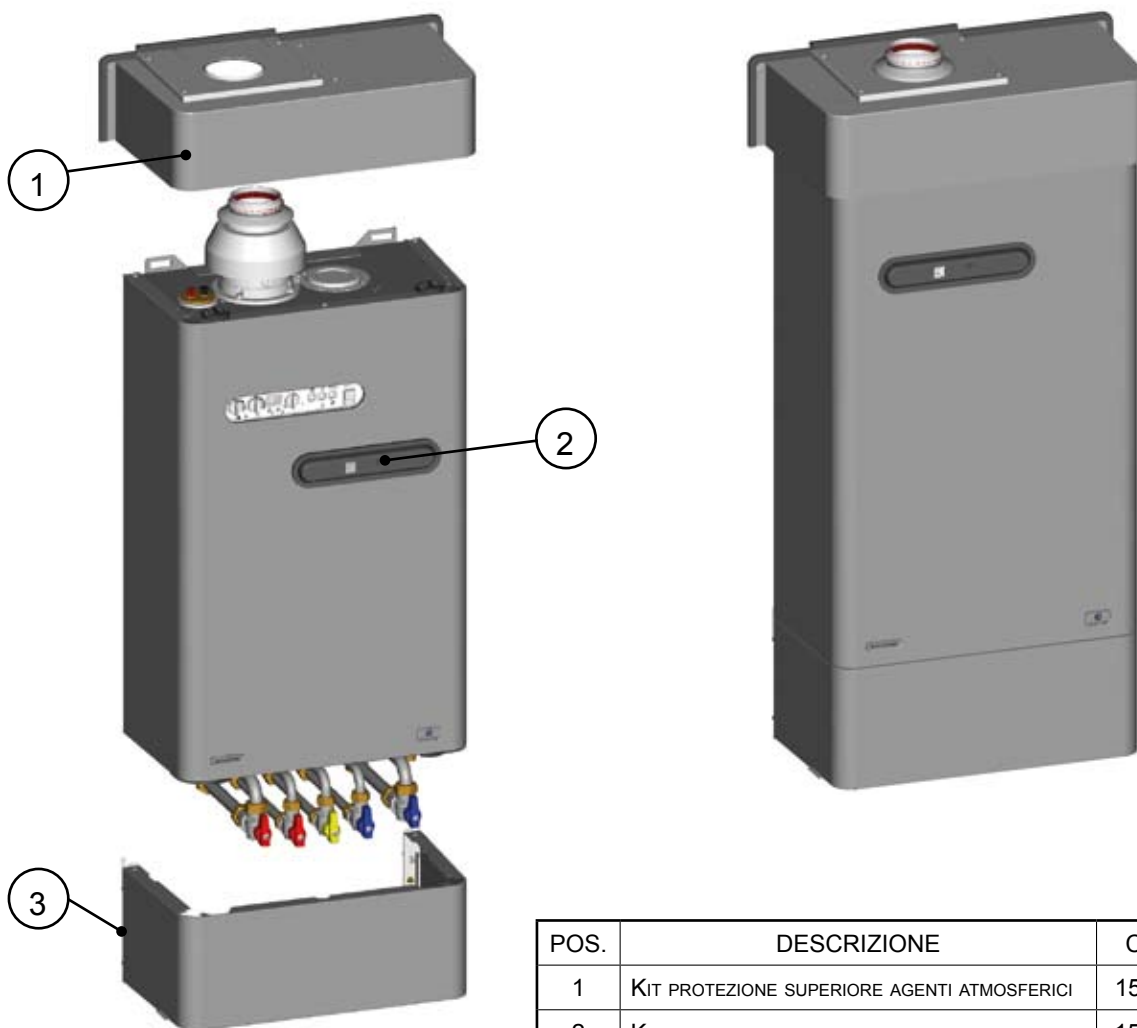
Il gruppo termico è predisposto per essere installato all'esterno dell'edificio utilizzando gli appositi kit di protezione agenti atmosferici (figura 38)

NOTA: CON L'INSTALLAZIONE DEI KIT PROTEZIONE AGENTI ATMOSFERICI IL GRADO DI PROTEZIONE DEL GRUPPO TERMICO PASSA DA IPX4D AD IPX5D



ATTENZIONE: PER POTER APPLICARE IL KIT PROTEZIONE SUPERIORE AGENTI ATMOSFERICI (152ZFAEA) È OBBLIGATORIO AVERE INSTALLATO IL KIT ADATTATORE COASSIALE B23P (152ZAAGA)

Figura 38



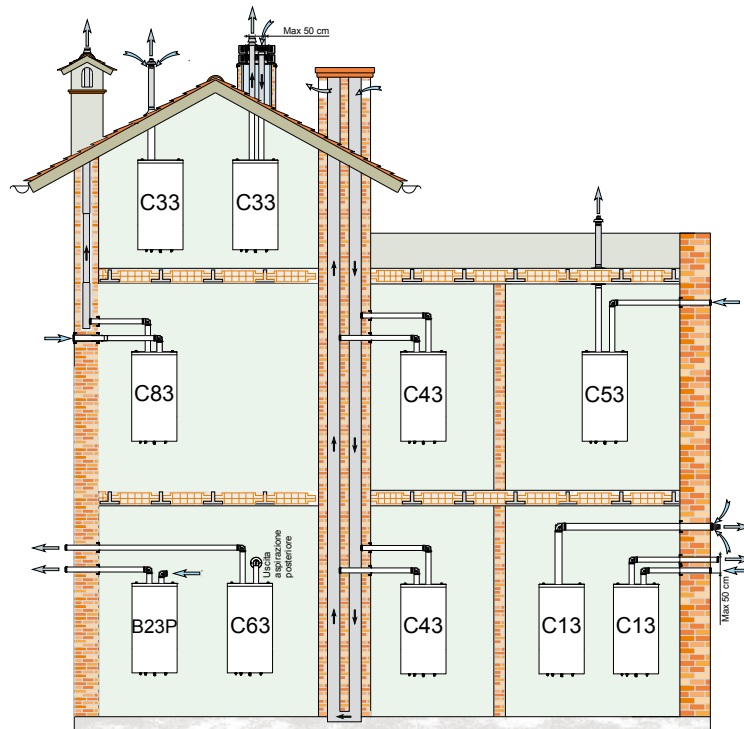
POS.	DESCRIZIONE	CODICE
1	KIT PROTEZIONE SUPERIORE AGENTI ATMOSFERICI	152ZFAEA
2	KIT PROTEZIONE FRONTALE AGENTI ATMOSFERICI	152ZFACA
3	KIT PROTEZIONE RACCORDI	152ZFADA

2.8 Configurazioni di installazione

Di seguito sono riportati alcuni esempi di configurazioni di installazione per lo scarico fumi ed aspirazione aria comburente.

ATTENZIONE: LO SCHEMA RIPORTATO DI SEGUITO È A TITOLO PURAMENTE ILLUSTRATIVO. PER LA CONFIGURAZIONE ED INSTALLAZIONE DEI CONDOTTI DI ASPIRAZIONE E SCARICO FARE RIFERIMENTO AL MANUALE DEI SISTEMI ED ALLE NORMATIVE TECNICHE IN VIGORE.

Figura 39



B23P: il prelievo dell'aria comburente avviene nel locale di installazione e lo scarico dei prodotti della combustione all'esterno del locale stesso.

ATTENZIONE: LA CALDAIA DEVE ESSERE INSTALLATA SOLO IN UN AMBIENTE CHE SODDISFI I NECESSARI REQUISITI DI VENTILAZIONE.

Caldaie di tipo C.

Le caldaie di tipo C sono caldaie nelle quali il circuito di combustione è a tenuta rispetto agli ambienti abitabili dell'edificio nel quale l'apparecchio è installato. I condotti di alimentazione dell'aria e di evacuazione dei prodotti della combustione dovranno essere portati all'esterno dell'edificio.

- C13: caldaia collegata, mediante i suoi condotti, ad un terminale installato orizzontalmente alla parete o sul tetto. Gli orifizi dei condotti sono concentrici oppure abbastanza vicini da essere esposti a condizioni di vento paragonabili.
- C33: caldaia collegata, mediante i suoi condotti, ad un terminale installato verticalmente. Gli orifizi dei condotti sono concentrici oppure abbastanza vicini da essere esposti a condizioni di vento paragonabili.
- C43: caldaia collegata, mediante i suoi condotti ed eventualmente mediante un raccordo, ad un sistema di condotti collettivi costituito da un condotto per l'alimentazione di aria comburente, e un condotto per l'evacuazione dei prodotti della combustione. Gli orifizi di questo sistema di condotti collettivi sono concentrici oppure abbastanza vicini da essere esposti a condizioni di vento paragonabili.
- C53: caldaia collegata, mediante i suoi condotti separati, a due terminali che possono sboccare in zone a pressione diversa.
- C63: Caldaia destinata ad essere collegata ad un sistema per l'alimentazione di aria comburente e per l'evacuazione dei prodotti della combustione approvato e venduto separatamente.
- C83: Caldaia collegata, mediante i suoi condotti, eventualmente mediante un raccordo, ad un terminale di alimentazione di aria e raccordata ad un camino singolo o collettivo.

INSTALLATORE

2.9 Allacciamenti gas ed elettrici

Allacciamenti gas:

Eeguire gli allacciamenti conformemente alla normativa tecnica in vigore.

Non usare materiali di tenuta non idonei (evitare le guarnizioni con canapa in caso di G.P.L.)

Allacciamenti elettrici:

Gli allacciamenti elettrici devono essere eseguiti a regola d'arte nel rispetto delle vigenti norme nazionali e locali.

IMPORTANTE: METTERE A MONTE DELL'APPARECCHIO UN INTERRUOTORE BIPOLARE CON DISTANZA FRA I CONTATTI DI APERTURA DI ALMENO 3 MM.

Per l'alimentazione generale dell'apparecchio dalla rete elettrica, non è consentito l'uso di adattatori, prese multiple e prolunghe.

È obbligatorio il collegamento con la messa a terra secondo le vigenti norme CEI.

La sicurezza elettrica ed il corretto funzionamento dell'apparecchio sono raggiunti soltanto quando lo stesso è correttamente collegato ad un **efficace impianto di messa a terra**, eseguito come previsto dalle vigenti norme di sicurezza CEI.

Far verificare da personale abilitato che l'impianto elettrico sia adeguato alla potenza massima assorbita dall'apparecchio, indicata in targa, accertando in particolare che la sezione dei cavi dell'impianto sia idonea alla potenza assorbita dall'apparecchio.


Le connessioni per:

- alimentazione: MB/PMB
- termostato ambiente: MB/PMB
- sonda esterna: MB/PMB
- sonda bollitore: MB
- deviatrice: MB

sono disponibili all'esterno della caldaia (figura 40 e 41), nella scheda e nella morsettiera collegamento utenze (figura 42) in modo che l'installazione del gruppo termico BIMETAL CONDENS INKA sia la più rapida e semplice possibile.

Effettuare i collegamenti con un cavo di tipo H03V2V2-F oppure H03V2V2H2-F ad una rete di 230V-50Hz **rispettando le polarità**.

In caso di sostituzione del cavo di alimentazione, prevedere l'utilizzo di un cavo di identiche caratteristiche rispetto all'originale, avendo cura che il conduttore di terra sia più lungo di almeno 5mm rispetto agli altri.



ATTENZIONE: SI CONSIGLIA DI UTILIZZARE CAVI SCHERMATI E TWISTATI, CON CALZA A TERRALATO CALDAIA, PER IL COLLEGAMENTO DI TUTTI I CAVI DI SEGNALE (SONDE, TERMOSTATI E COMANDO REMOTO). LA LUNGHEZZA MASSIMA DEI CAVI NON PUÒ SUPERARE I 25 METRI.

Figura 40 - MB

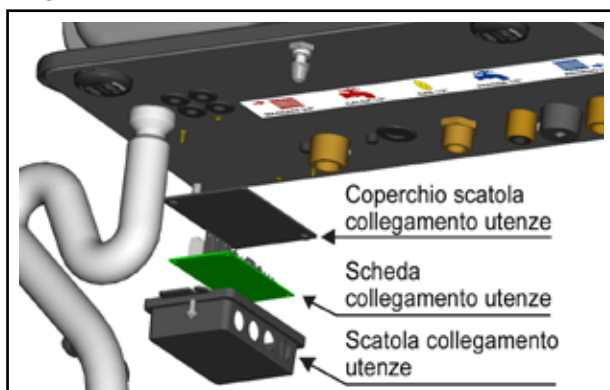
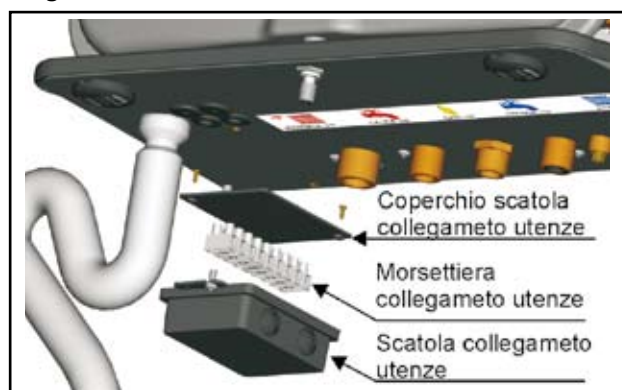


Figura 41 - PMB



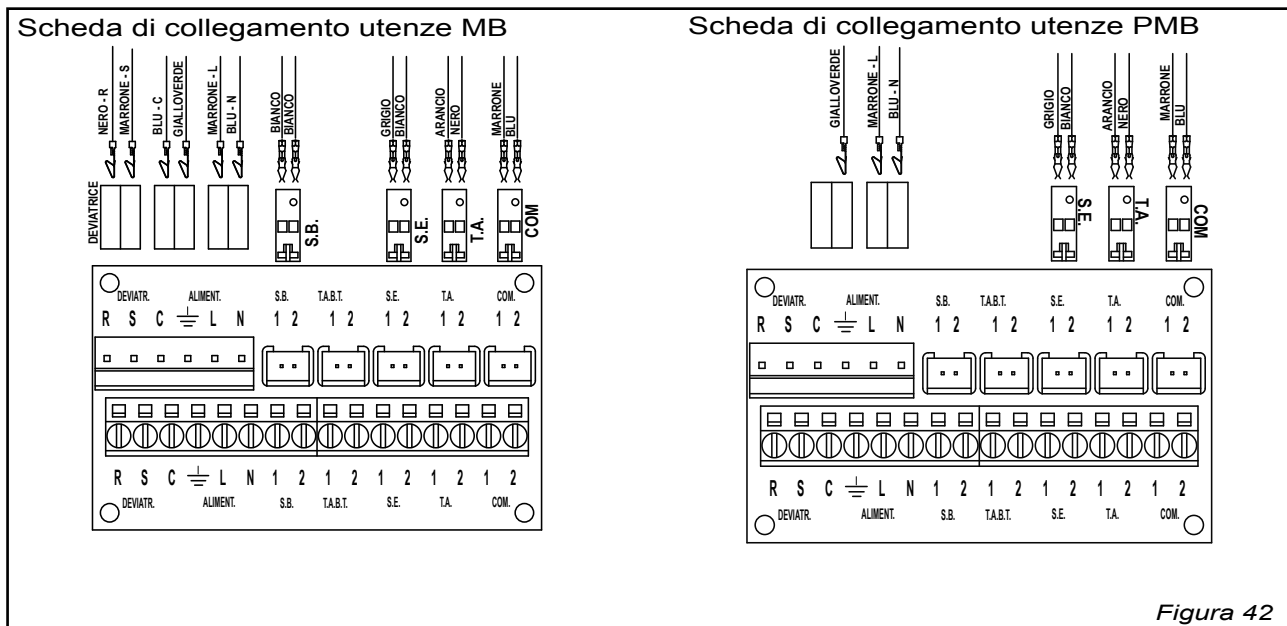


Figura 42

2.10 Allacciamento comando remoto

La richiesta di riscaldamento può essere attivata tramite Termostato Ambiente (T.A.) o, alternativamente, dal Comando Remoto (COM.).

Il Termostato Ambiente non abilita ulteriori funzioni, mentre il Comando Remoto è in grado di gestire completamente il gruppo termico (vedere istruzioni a corredo del Comando Remoto).

Per consentire al Comando Remoto di gestire il gruppo termico è necessario installare il KIT SCHEDA DI INTERFACCIA OPEN THERM 152ZEACA (vedere le istruzioni a corredo dello stesso).



Figura 43

Per il collegamento del Comando Remoto è possibile procedere in due modi:

- se si arriva con un cavo unico e possibile utilizzare il passacavo in gomma presente nel sacchetto del kit aggancio a corredo del gruppo termico (figura 44).
- se si utilizzano fili singoli è consigliato utilizzare lo stringicavo, inserito nel sacchetto del kit aggancio a corredo del gruppo termico, sostituendolo al passacavo in gomma presente sulla scatola collegamento utenze (figura 45).

Procedere con il collegamento dei fili secondo gli schemi riportati nelle figure 46/47/48/49.



Figura 44



Figura 45

INSTALLATORE

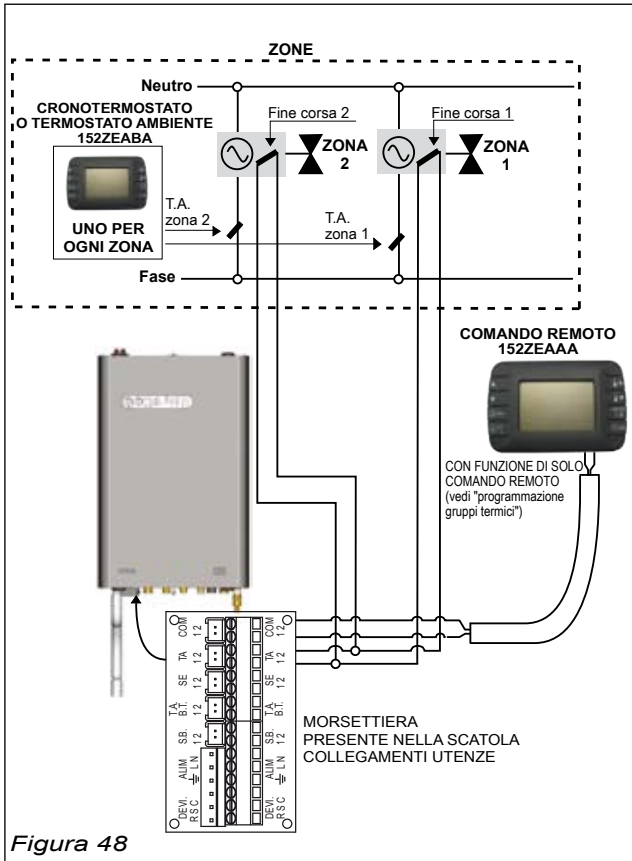
INKA MB (UNICA ZONA)



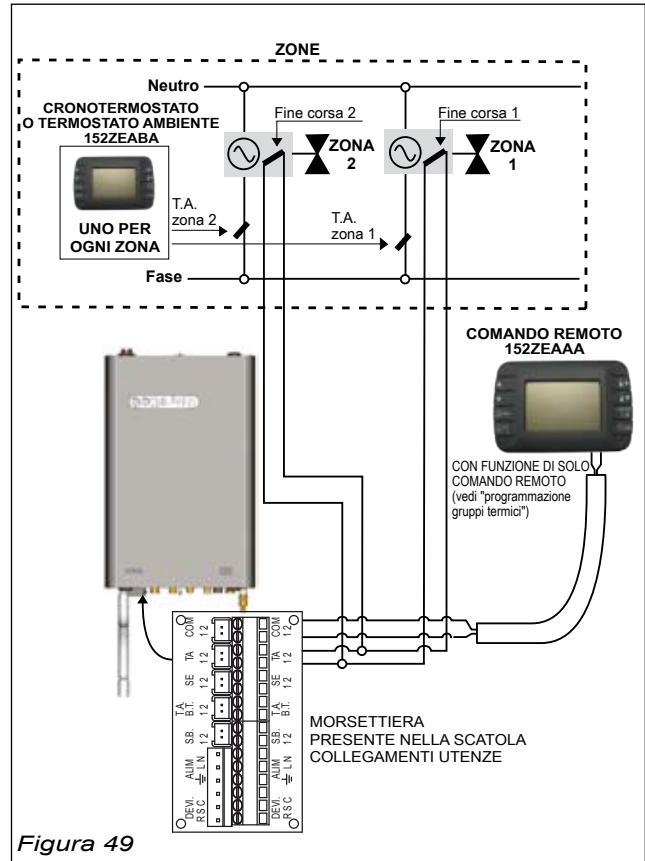
INKA PMB (UNICA ZONA)



INKA MB (PIU' ZONE)



INKA PMB (PIU' ZONE)



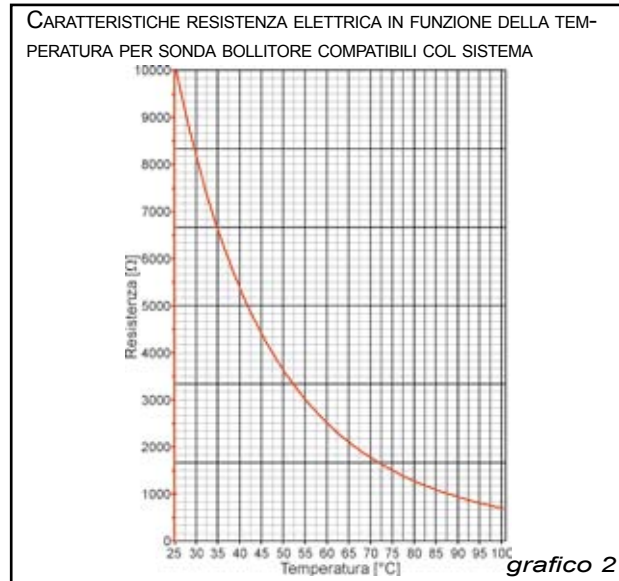
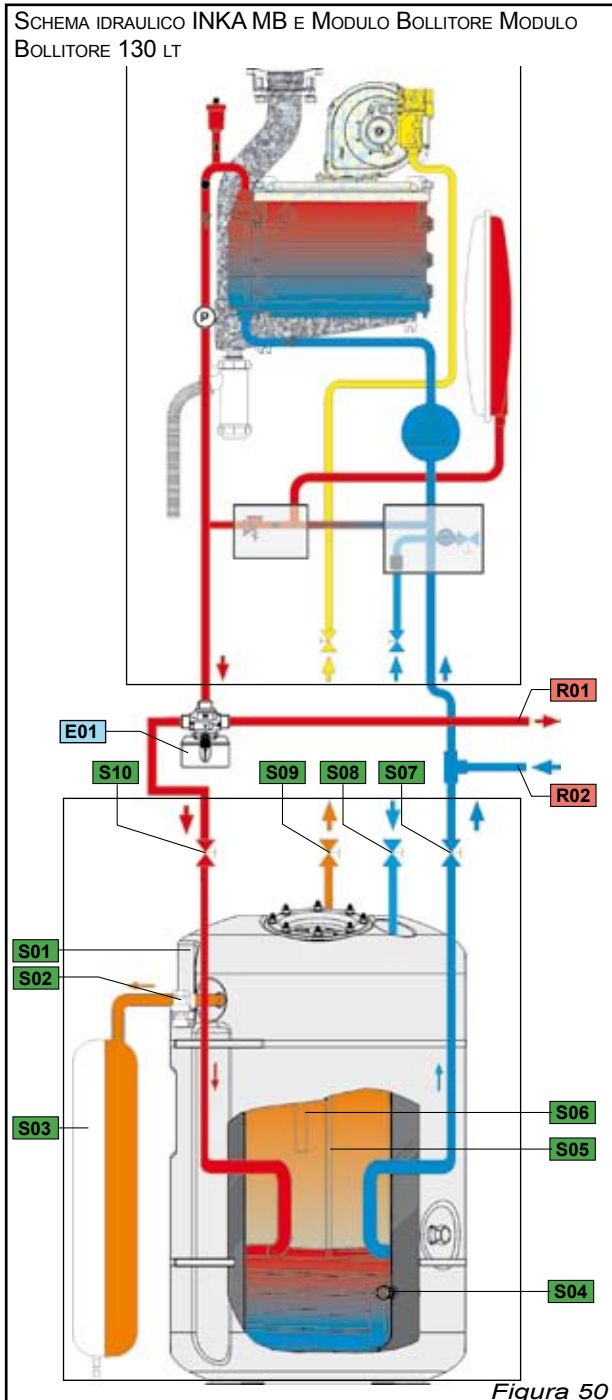
INSTALLATORE

2.11 Utilizzo del gruppo termico abbinato ad un preparatore ad accumulo di acqua calda sanitaria

Il gruppo termico BIMETAL CONDENS INKA MB è predisposto per il collegamento ad un bollitore per la produzione di acqua calda sanitaria.

Per utilizzare il bollitore è necessario predisporre, oltre agli allacciamenti idraulici, la connessione per la sonda bollitore e la valvola deviatrice.

È possibile effettuare i collegamenti direttamente sulla morsettieria posta nella scatola collegamento utenze (figura 51).



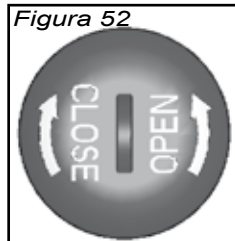
Riferim.	Descrizione
E01	Attuatore e valvola deviatrice 3 vie
R01	Mandata riscaldamento
R02	Ritorno riscaldamento
S01	Bollitore 130 litri
S02	Valvola sicurezza Bollitore
S03	Vaso espansione sanitario
S04	Rubinetto scarico bollitore
S05	Sonda sanitario
S06	Anodo
S07	Ritorno bollitore
S08	Ingresso acqua fredda sanitaria
S09	Mandata acqua calda sanitaria
S10	Mandata bollitore

INSTALLATORE

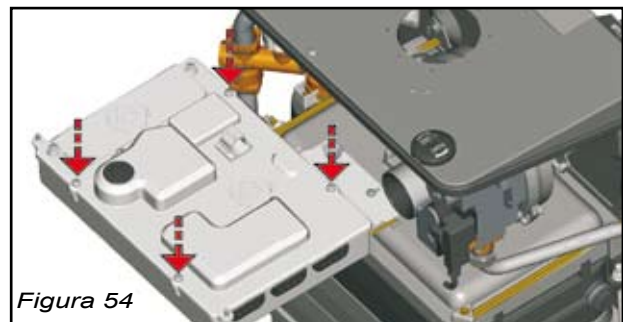
2.12 Come accedere alla scheda comandi

Qualora sia necessario accedere al pannello comandi, per esempio per la sostituzione di uno dei cavi remotati, è necessario :

- 1) Togliere il frontale sgan- ciando le 4 chiusure a manopola (figura 52) e svitando la vite di sicurezza posta sul coperchio superiore del gruppo termico (fig. 53).



- 2) Svitare le due viti
- 3) Ruotare il pannello verso il basso. Per facilitare le operazioni di manutenzione è possibile far scorrere il pannello usufruendo delle asole presenti sulla staffetta di sostegno pannello (come riportato in figura 54)
- 4) Svitare le quattro viti poste sul coperchio del pannello per accedere alla scheda ed ai cablaggi.



2.13 Messa in funzione

Il servizio di prima accensione è gratuito e viene svolto dalle nostre **Unità di Assistenza Tecnica Zonale**.

Prima di mettere in funzione l'apparecchio accertarsi che non ci siano perdite dai circuiti dell'impianto.

Accertarsi che la linea adduzione del gas sia a perfetta tenuta e priva di eventuali sacche d'aria (effettuare lo sfiato della tubazione del gas).

Caratteristiche dell'acqua

Le caratteristiche limite dell'acqua di alimento (primo riempimento e rabbocchi successivi) e di esercizio (contenuta nell'impianto) deve essere conforme alla norma UNI 8065.

In fase di progetto devono essere previsti, in base alle caratteristiche dell'acqua greggia, tutti gli impianti di trattamento ed i condizionamenti chimici necessari per ottenere acqua con le caratteristiche di seguito riportate.

Parametri	Unità Misura	Acqua riempimento	Acqua circuito
Aspetto	-	limpido	Poss. limpido
Durezza totale	°fr	< 15 (nota)	-
PH	mg/kg	-	> 7(nota1)
Ferro (Fe)	mg/kg	-	< 0,5
Rame (Cu)	mg/kg	-	< 0,1
NOTA: PER GLI IMPIANTI DI RISCALDAMENTO CON POTENZA MINORE DI 350kW (300.000 KCAL/H), SE L'ACQUA DI RIEMPIMENTO O DI RABBOCCO HA DUREZZA MINORE DI 35°FR, L'ADDOLCIMENTO PUÒ ESSERE SOSTITUITO DA IDONEO CONDIZIONAMENTO CHIMICO.			
NOTA1: CON RADIATORI A ELEMENTI DI ALLUMINIO O LEGHE LEGGERE, IL PH DEVE ESSERE ANCHE MINORE DI 8			

L'impiego di acqua di riempimento e di circuito non adatta o non trattata adeguatamente favorisce la formazione di incrostazioni, corrosioni, depositi e crescite biologiche. Tali inconvenienti pregiudicano seriamente l'efficienza del gruppo termico e degli impianti e determinano sostanziali perdite energetiche.

INSTALLATORE

Per garantire un adeguato condizionamento chimico utilizzare il "Liquido inertizzante TERMOSEVER SQBC" cod. 9WCAA10A.

Termosaver SQBC è un liquido idoneo negli impianti di riscaldamento il cui scopo è proteggere dalla corrosione, inibire la proliferazione di alghe e batteri e ridurre la formazione di bolle di vapore all'interno del corpo caldaia.

Il quantitativo minimo da immettere nell'impianto è pari all'1,5% in volume; questo significa 1,5 litri di liquido SQBC ogni 100 litri di acqua presente nel circuito.

ATTENZIONE: TERMOSEVER SQBC
INTRODOTTO AL PRIMO CARICAMENTO NEL GRUPPO TERMICO GARANTISCE LA MASSIMA PROTEZIONE.

Nel caso in cui il prodotto debba essere inserito successivamente alla prima accensione e/o il circuito contenga liquidi di composizione non nota è opportuno che il fluido presente nel circuito sia preventivamente scaricato completamente prima di immettere l'acqua addizionata del nuovo prodotto, non tanto per eventuali incompatibilità, ma per eliminare eventuali sostanze nocive.

L'inertizzazione completa dell'impianto si ottiene dopo circa 90 giorni dall'immissione.

ISTRUZIONI D'USO

- Agitare prima dell'utilizzo
- Togliere l'alimentazione al gruppo termico.
- Chiudere le valvole intercettazione impianto
- Scaricare il contenuto d'acqua presente all'interno del gruppo termico
- Introdurre la quantità di SQBC indicata nella tabella di seguito riportata:

Contenuto impianto (l)	Q.tà SQBC min. da integrare (l)
50	0,75
100	1,5
150	2,25
200	3,0
250	3,75
300	4,5

Nei casi in cui il contenuto in litri dell'impianto non sia un dato stimabile, la concentrazione di SQBC corretta può essere determinata utilizzando un conduttivimetro (contattare il servizio Postvendita Gruppo Imar per ricevere maggiori informazioni sull'acquisto dello strumento), secondo il metodo seguente:

1. Misurare la conducibilità dell'acqua dell'impianto prima del dosaggio: μS

2. Misurare la conducibilità dopo il dosaggio: $\mu S1$

La misura della conducibilità deve essere eseguita trascorsa almeno $\frac{1}{2}$ ora di circolazione all'interno dell'impianto.

3. La differenza $\mu S1 - \mu S0 = \mu S$ deve essere maggiore di 1500 μS

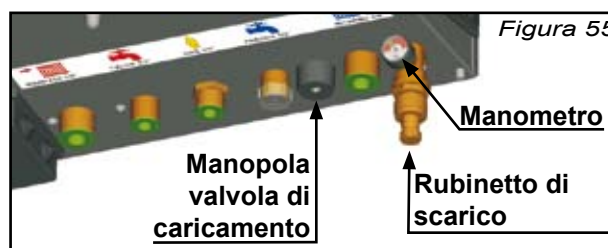
- Controllare la pressione del vaso d'espansione e verificare che corrisponda alle indicazioni riportate nel paragrafo 4.3.
- Riempire nuovamente il gruppo termico rispettando le indicazioni riportate sul mantello dello stesso.
- Aprire le valvole d'intercettazione.
- Controllare la pressione dell'impianto e verificare che corrisponda alle indicazioni riportate nel paragrafo 4.3.
- Alimentare il gruppo termico.
- Verificare che il gruppo termico sia correttamente sfiato.

ATTENZIONE: È IMPORTANTE SOTTOLINEARE LA NECESSITÀ DI INSTALLARE UN ADDOLCITORE NEL CASO IN CUI L'IMPIANTO ABBAIA UNA POTENZA INFERIORE A 350kW E LA DUREZZA DELL'ACQUA SIA SUPERIORE AI 35° FR.
IL MANCATO RISPETTO DELL'INDICAZIONE SOPRA RIPORTATA IMPLICA LA DECADENZA DELLA GARANZIA DEI COMPONENTI A CONTATTO CON IL FLUIDO DEL CIRCUITO.

Caricamento dell'impianto

I gruppi termici BIMETAL CONDENS INKA sono equipaggiati di un gruppo di caricamento con valvola di non ritorno verso la rete, pertanto l'allacciamento del gruppo termico alla rete idrica non necessita d'ulteriori dispositivi ma deve solo garantire una pressione tra 1,5 e 6 bar.

Il gruppo termico può essere caricato idraulicamente per mezzo della manopola della valvola di caricamento e del manometro posti nella parte inferiore del gruppo termico (figura 55), senza dover necessariamente aprire il mantello.

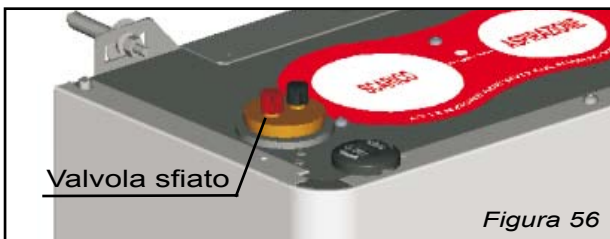


INSTALLATORE

Per attivare il caricamento svitare l'apposita manopola verificando che la lancetta del manometro resti nella zona verde (1,2 ÷ 1,5 bar). Per terminare l'operazione riavvitare la manopola.

IMPORTANTE: TOGLIERE LA MANOPOLA DALLA PROPIA SEDE, DOPO AVER ESEGUITO IL CARICAMENTO DELL'IMPIANTO; AVENDO CURA DI POSIZIONARE LA STESSA IN UN LUOGO FACILMENTE ACCESSIBILE PER UN SUCCESSIVO UTILIZZO.

Dopo il caricamento verificare che l'impianto sia privo di aria ed eventualmente eseguire lo spurgo tramite l'utilizzo della valvola sfiato aria posizionata a vista nella parte superiore del gruppo termico (figura 56).



La valvola sfiato ha la possibilità di sfogo dell'aria dall'impianto sia in modo automatico che manuale. La valvola è inoltre dotata di una valvola di non ritorno che permette di smontare la valvola sfiato senza la necessità di svuotare l'impianto.

Nel caso in cui ci sia un superamento di pressione rispetto al valore voluto, eliminare l'acqua in eccesso agendo:

- a) direttamente sul rubinetto di scarico alla base della caldaia;
- b) agendo su uno dei rubinetti di sfiato posti sui radiatori.

2.14 Perdite di carico dei condotti

Il gruppo termico è predisposto per essere installato con condotti sdoppiati di diametro 70 e con condotti coassiali di diametro 60/100. Le rispettive perdite di carico sono:

- Condotti sdoppiati D=70

VERSIONE	PERDITA DI CARICO MAX COMPLESSIVA	PERDITA MAX 1 METRO LINEARE	PERDITA MAX CURVA 90°
24.29	150 Pa	4 Pa	13 Pa
24.35	185 Pa	5 Pa	15 Pa
35.35	160 Pa	5 Pa	15 Pa

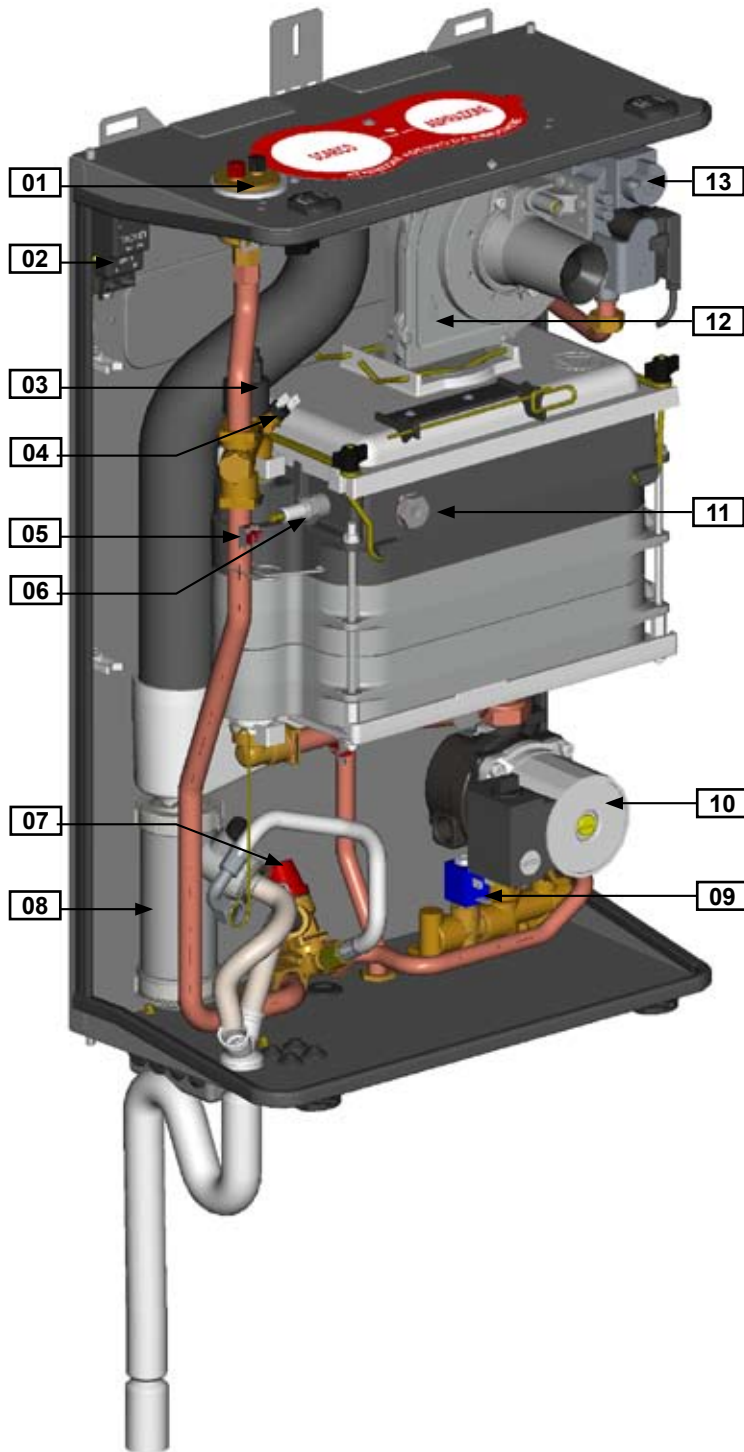
- Condotti coassiale D=60/100

per questa applicazione la lunghezza minima dei condotti deve essere 1 metro più una curva 90°; la lunghezza massima consentita è 3 metri più una curva 90°.

INSTALLATORE

2.15 Dotazioni di serie e a richiesta

BIMETAL CONDENS INKA MB LATO A



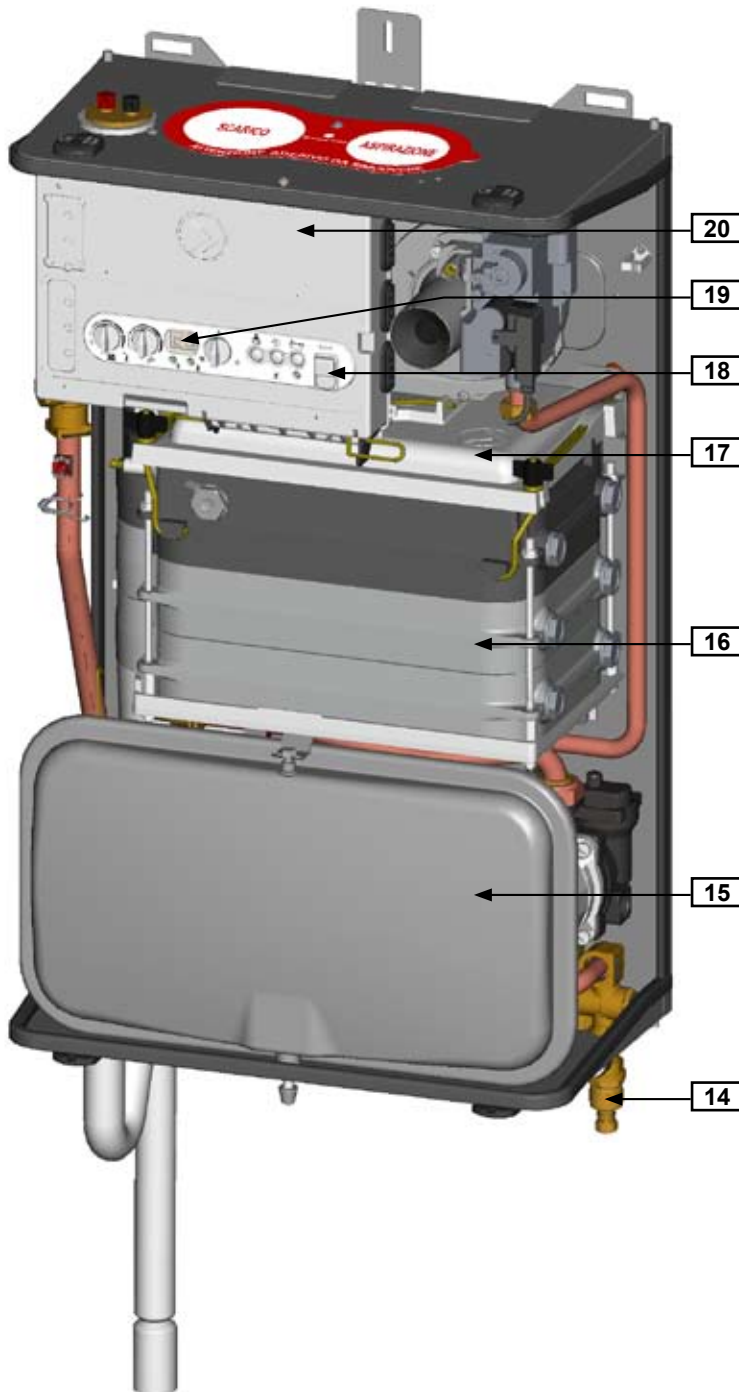
N°	DOTAZIONI DI SERIE INKA MB
01	Valvola sfiato aria
02	Accenditore
03	Trasduttore pressione
04	Termostato sicurezza a contatto
05	Sonda di mandata
06	Elettrodo
07	Valvola di sicurezza
08	Sifone raccogli condensa
09	Elettrovalvola caricamento impianto
10	Circolatore riscaldamento
11	Spia fiamma
12	Ventilatore
13	Valvola gas

Figura 57a

INSTALLATORE

BIMETAL CONDENS INKA MB LATO B

N°	DOTAZIONI DI SERIE INKA MB
14	Rubinetto di scarico
15	Vaso di espansione 8 l.
16	Scambiatore principale ghisa e alluminio
17	Brucciatoe a premiscelazione
18	Interfaccia collegamento PC
19	Display alfanumerico
20	Quadro cablaggi elettrici

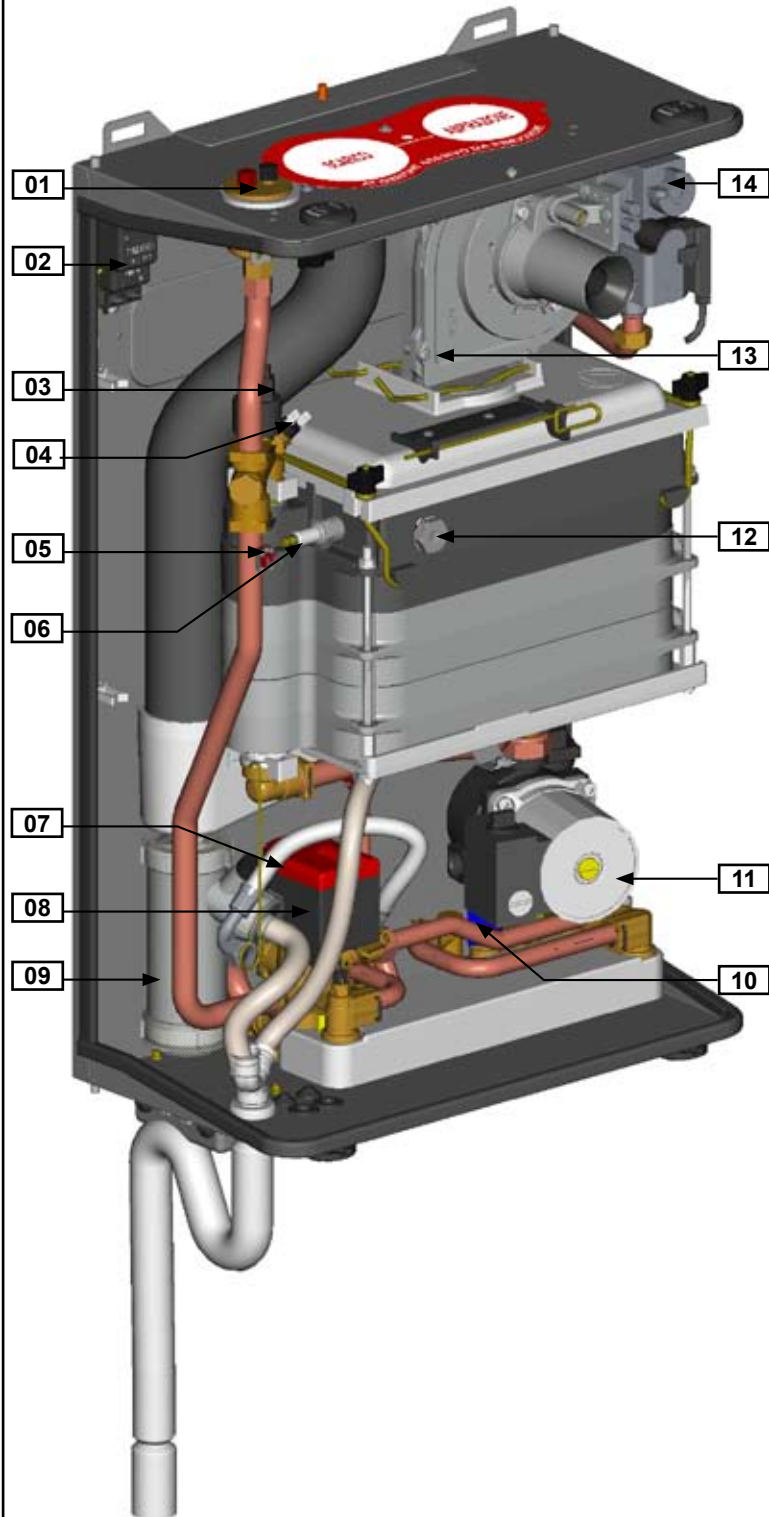


OPTIONAL	CODICE
Kit protezione antigelo	133ZEABA
Incasso per Bimetal Condens	152ZFAAA
Kit base formaz. alveolo D=125	152ZAAAA
Kit aspiraz. scarico in alveolo tecnico sinistro	133ZAADA
Kit aspiraz. scarico in alveolo tecnico destro	133ZAAEA
Kit scarico in alveolo tecnico sinistro	133ZAANA
Kit scarico in alveolo tecnico destro	133ZAAMA
Kit prolunga base formaz. alveolo D=125	133ZAALA
Kit flange aspirazione e scarico	152ZAABA
Kit curva coassiale 60/100	152ZAACA
Kit tronchetto coassiale 60/100	152ZAADA
Kit condotto scarico coassiale 60/100	152ZAAEA
Kit adattatore coassiale 60/100 B23	152ZAAGA
Kit vaso d'espansione ausiliario	133ZCAAA
Kit predispos. supporto a muro Inka	152ZCAGA
Kit raccordi incasso Inka MB	152ZCALA
Kit raccordi montaggio agevolato Inka MB	152ZCAMA
Sonda esterna	131ZEMOA

Figura 57b

INSTALLATORE

BIMETAL CONDENS INKA PMB LATO A

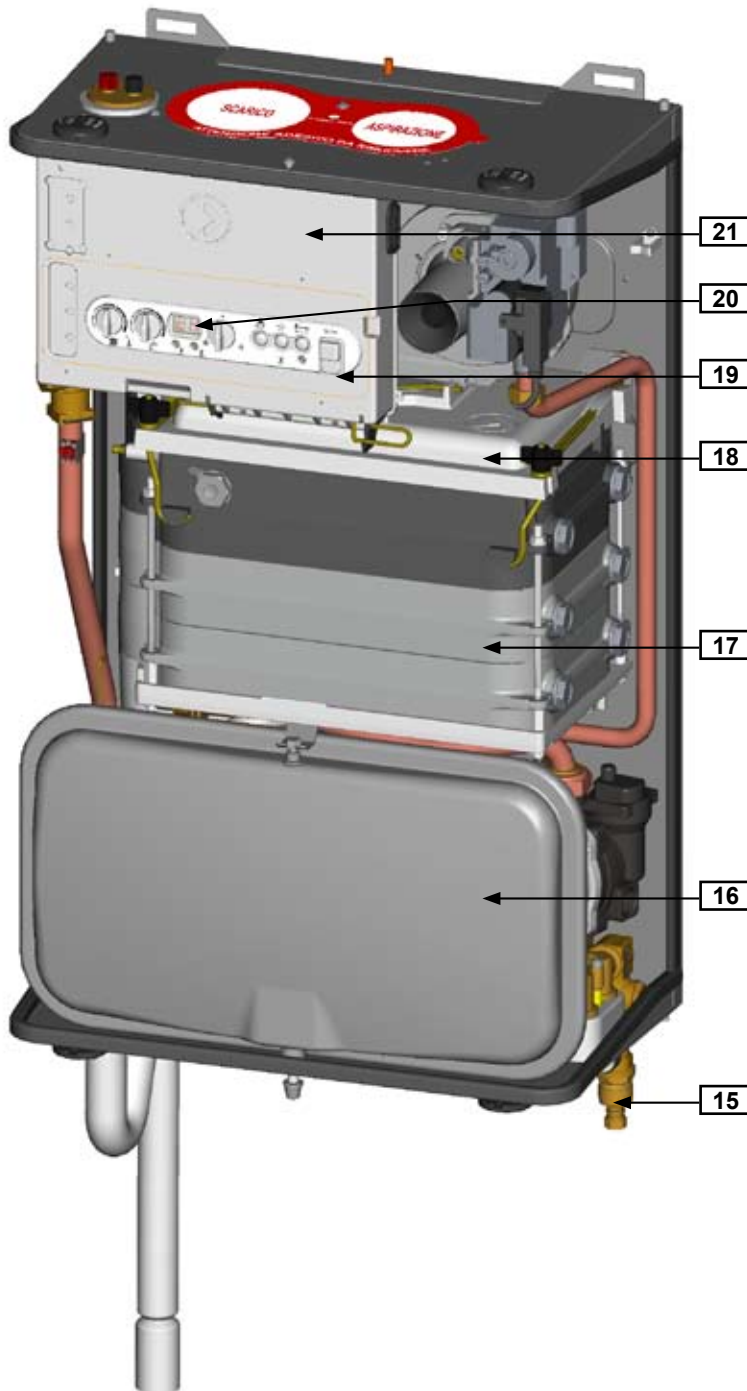


N°	DOTAZIONI DI SERIE INKA PMB
01	Valvola sfiato aria
02	Accenditore
03	Trasduttore pressione
04	Termostato sicurezza a contatto
05	Sonda di mandata
06	Elettrodo
07	Valvola deviatrice risc/san (solo PMB)
08	Valvola di sicurezza
09	Sifone raccogli condensa
10	Elettrovalvola caricamento impianto
11	Circolatore riscaldamento
12	Spia fiamma
13	Ventilatore
14	Valvola gas

Figura 58a

INSTALLATORE

BIMETAL CONDENS INKA PMB LATO B



N°	DOTAZIONI DI SERIE INKA PMB
15	Rubinetto di scarico
16	Vaso di espansione 8 l.
17	Scambiatore principale ghisa e alluminio
18	Bruciatore a premiscelazione
19	Interfaccia collegamento PC
20	Display alfanumerico
21	Quadro cablaggi elettrici
22	Scambiatore sanitario

OPTIONAL	CODICE
Kit protezione antigelo	133ZEABA
Incasso per Bimetal Condens	152ZFAAA
Kit base formaz. alveolo D=125	152ZAAAA
Kit aspiraz. scarico in alveolo tecnico sinistro	133ZAADA
Kit aspiraz. scarico in alveolo tecnico destro	133ZAAEA
Kit scarico in alveolo tecnico sinistro	133ZAANA
Kit scarico in alveolo tecnico destro	133ZAAMA
Kit prolunga base formaz. alveolo D=125	133ZAALA
Kit flange aspirazione e scarico	152ZAABA
Kit curva coassiale 60/100	152ZAACA
Kit tronchetto coassiale 60/100	152ZAADA
Kit condotto scarico coassiale 60/100	152ZAAEA
Kit adattatore coassiale 60/100 B23	152ZAAGA
Kit vaso d'espansione ausiliario	133ZCAAA
Kit predispos. supporto a muro Inka	152ZCAGA
Kit raccordi incasso Inka PMB	152ZCAHA
Kit raccordi montaggio agevolato Inka PMB	152ZCAIA
Sonda esterna	131ZEM0A

Figura 58b

MANUTENTORE

3.1 Visualizzazione temperature

Premendo il tasto di CARICAMENTO (figura 2) con il tasto RESET per circa 10 secondi, è possibile visualizzare sul display le temperature lette dalle sonde.

Le temperature verranno mostrate seguendo l'ordine riportato in tabella

FL	Temperatura mandata
rE	Temperatura ritorno
dh	Temperatura scambiatore piastre
Ta	Temperatura bollitore (se presente)
Ta	"--" Temperatura bollitore (se assente)
Lo	Temperatura Kit B.T. (se presente)

In particolare:

• se la sonda esterna è collegata visualizzerà i seguenti simboli:

ou alternativamente a - (SEGNO MENO)	T esterna è <0
ou	T esterna è >0

• se la sonda esterna non è collegata sul display comparirà il valore minimo -22.

• se la sonda esterna è in corto circuito sul display comparirà il valore +30. In tal caso si dovrà necessariamente provvedere alla sostituzione della stessa.

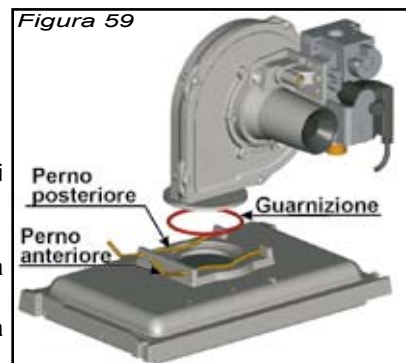
3.2 Manutenzione

VENTILATORE

Nel caso in cui sia necessario sostituire il ventilatore bisogna:

- 1) Togliere l'alimentazione.
- 2) Chiudere il gas.
- 3) Togliere il pannello comandi.
- 4) Allentare completamente il dado girello del raccordo di alimentazione gas.
- 5) Togliere i cavi di alimentazione.
- 6) Sganciare i 2 perni di fissaggio del ventilatore dalla piastra porta bruciatore ruotandoli di 90° (figura 59).
- 7) Togliere il perno anteriore e sfilare il ventilatore dalla propria sede.

Figura 59



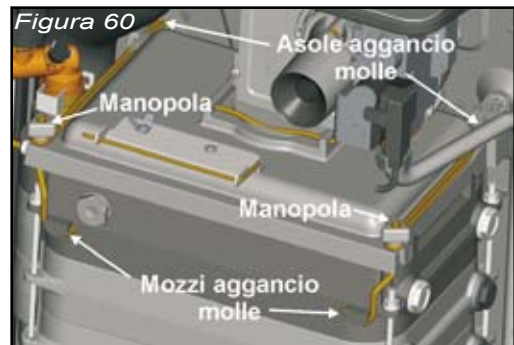
Rimontare il ventilatore inserendolo tra il perno posteriore e la guarnizione, ripetendo le operazioni al contrario

BRUCIATORE

Nel caso in cui sia necessario accedere al bruciatore occorre:

- 1) Togliere l'alimentazione.
- 2) Chiudere il gas.
- 3) Togliere il pannello comandi.
- 4) Allentare il dado girello del raccordo di alimentazione gas.
- 5) Togliere i cavi di alimentazione del ventilatore e della valvola gas.
- 6) Togliere il ventilatore come spiegato nel riquadro "VENTILATORE"
- 7) Allentare le 2 manopole senza svitarle completamente e, premendo le stesse verso il basso, sganciare il sistema a molla dai mozzi di aggancio (figura 60).
- 8) Sfilare la piastra porta bruciatore.

Figura 60



Per rimontare il bruciatore:

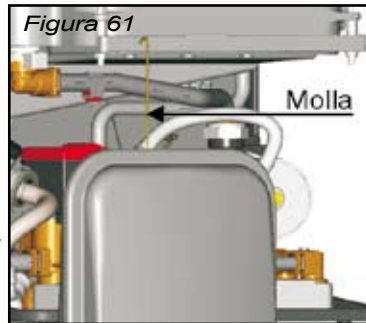
- 1) Inserirlo nella sede della cappa, avendo cura di riposizionare nel modo corretto le guarnizioni e controllandone la tenuta.
- 2) Rimontare la cappa facendola aderire perfettamente al corpo.
- 3) Inserire il sistema di aggancio nelle apposite asole in prossimità dello schienale della caldaia, agganciare la parte restante nelle apposite sedi frontali e avvitarne nuovamente le due manopole facendo in modo che la cappa vada in battuta con i riscontri dell'elemento portabruciatore in ghisa.
- 4) Rimontare il ventilatore e il pannello comandi

MANUTENTORE

VASO

Per spostare il vaso d'espansione è necessario:

- 1) Svitare il tappo in plastica di caricamento vaso d'espansione e il tappo esagonale posti sul lato inferiore del gruppo termico (figura 62).
- 2) Sollevare leggermente il vaso per sganciare la staffa dalla vaschetta raccogli condensa.
- 3) Una volta sganciato il vaso ruotare la parte superiore dello stesso verso l'esterno e sfilarlo dalla base del telaio.
- 4) Portare il vaso in posizione verticale e collocare la molla, collegata al vaso, alla vaschetta raccogli condensa, in prossimità del tirante, come indicato in figura 61.
- 5) Per riposizionare il vaso, sganciare la molla dalla vaschetta raccogli condensa, lasciandola collegata al vaso.
- 6) Inserire la valvola di caricamento del vaso nell'apposita sede sulla base del telaio.
- 7) Fissare il vaso d'espansione agganciando la staffa sostegno vaso alla vaschetta raccogli condensa.
- 8) Avvitare il dado esagonale



Per sostituire il vaso d'espansione è necessario:

- 1) Svuotare il gruppo termico.
- 2) Svitare il tappo in plastica di caricamento vaso d'espansione e il dado esagonale posti sul lato inferiore del gruppo termico (figura 62).
- 3) Sollevare leggermente il vaso per sganciare la staffa dalla vaschetta raccogli condensa.
- 4) Una volta sganciato il vaso ruotare la parte superiore dello stesso verso l'esterno e sfilarlo dalla base del telaio.
- 5) Sganciare il tubo flessibile dal gruppo d'ottone tirando verso l'esterno il dischetto blu presente sulla base dell'attacco rapido.

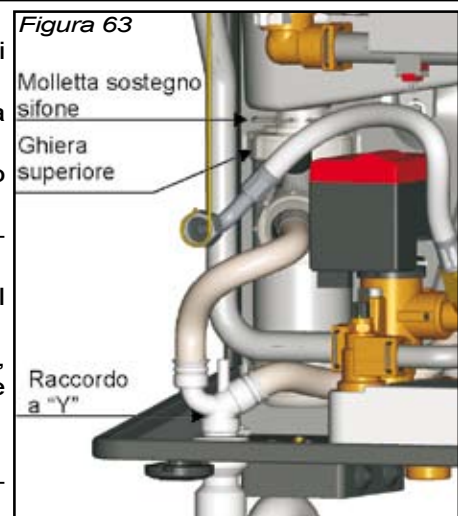
Riposizionare il vaso come descritto nei punti 5), 6), 7), 8).

SIFONE RACCOGLI CONDENSA

Nel caso sia necessario verificare lo stato del sifone raccogli condensa occorre:

- 1) Spostare il vaso d'espansione come descritto nella sezione "VASO"
- 2) Scollegare il tubo corrugato scarico condensa dal raccordo a "Y" (figura 63)
- 3) Svitare la ghiera superiore del sifone raccogli condensa
- 4) Abbassare il sifone ed estrarlo piegandolo verso il fronte della caldaia
- 5) Nel caso in cui la ghiera superiore fosse bloccata, sfilare la molletta sostegno sifone ed estrarre il sifone stesso.

Per usufruire di maggior spazio è consigliato sfilare l'attuatore dalla valvola deviatrice.



SPIA FIAMMA ED ELETTRODO DI ACCENSIONE E RILEVAZIONE

Nel caso sia necessario sostituire la spia fiamma bisogna:

- 1) Svitare la spia fiamma dalla propria sede con chiave 24 (figura 64).
- 2) Dopo averla rimontata, porre particolare attenzione a che il filo interno sia in posizione verticale e verificare la corretta distanza tra elettrodo e spia fiamma (figura 65).



Figura 64

Nel caso di sostituzione e controllo degli elettrodi di accensione e rilevazione è necessario verificare il loro corretto posizionamento e la loro distanza, come rappresentato in figura 64.

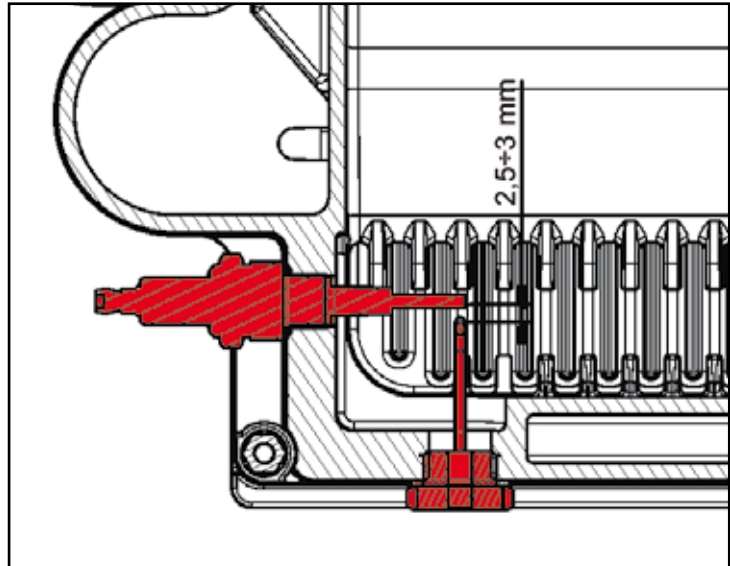


Figura 65

3.3 Caratteristiche dell'acqua

Controllare annualmente la conducibilità dell'acqua dell'impianto per mezzo di un conduttivimetro (contattare il servizio Postvendita Gruppo Imar per ricevere maggiori informazioni sull'acquisto dello strumento), secondo il metodo seguente:

1. Prelevare un campione di acqua dell'impianto
2. Misurare la conducibilità dell'acqua dell'impianto.
3. Verificare che la conducibilità rilevata sia maggiore di 1500 μS .

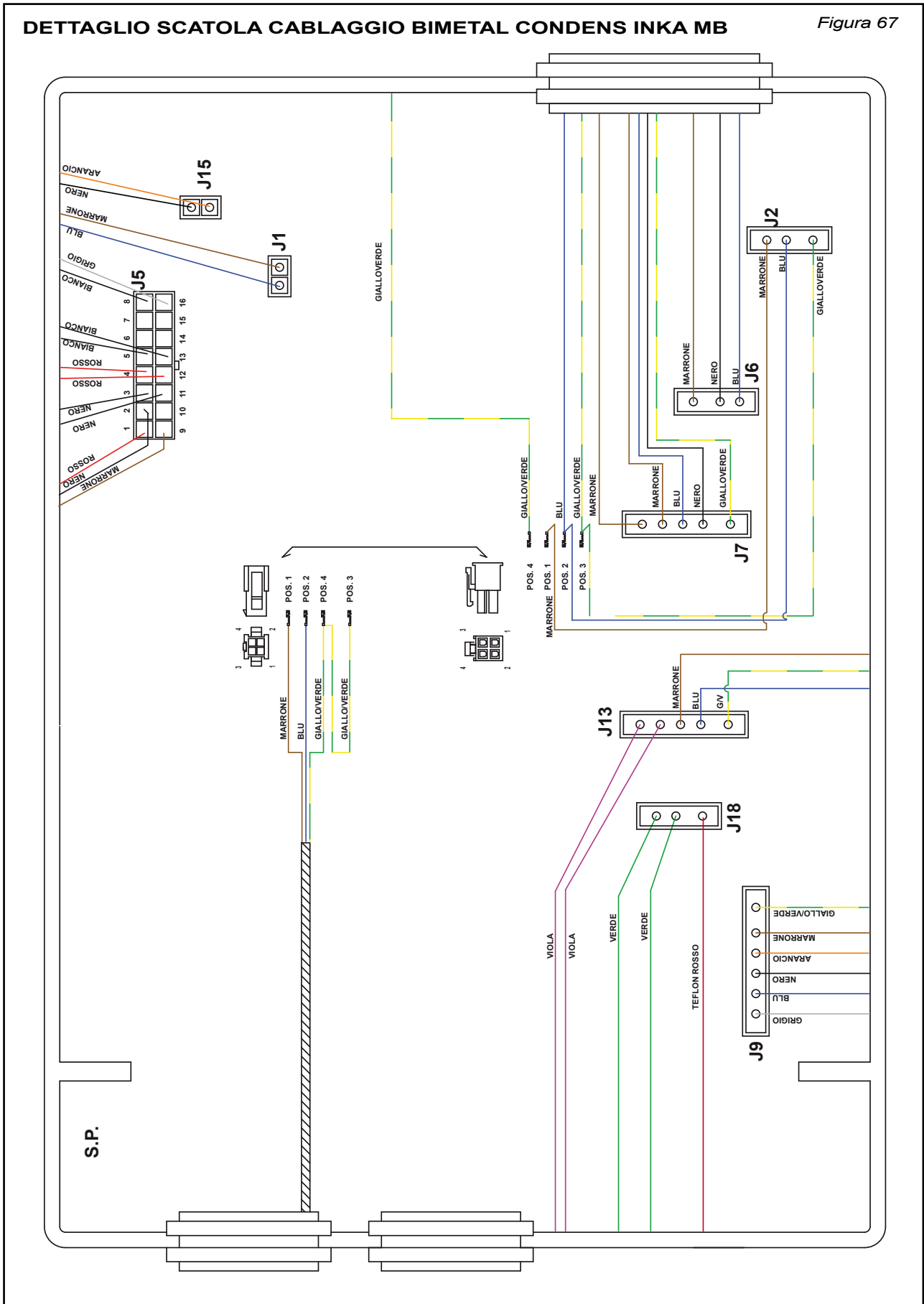
Nel caso in cui la conducibilità rilevata fosse minore di 1500 μS , immettere la quantità di liquido SQBC (cod. 9WCAA10A) necessaria.



ATTENZIONE: IL QUANTITATIVO MINIMO DA IMMETERE NELL'IMPIANTO È PARI ALL'1,5% IN VOLUME; QUESTO SIGNIFICA 1,5 LITRI DI LIQUIDO SQBC OGNI 100 LITRI DI ACQUA PRESENTE NEL CIRCUITO

DETTAGLIO SCATOLA CABLAGGIO BIMETAL CONDENS INKA MB

Figura 67

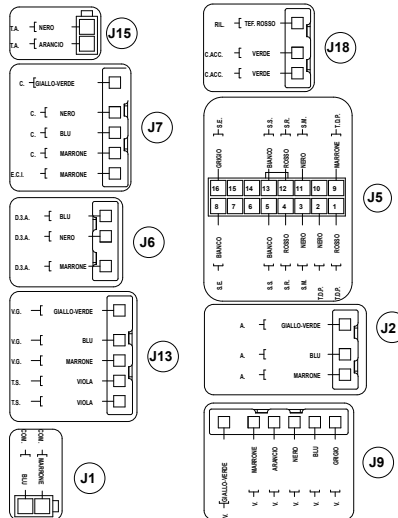
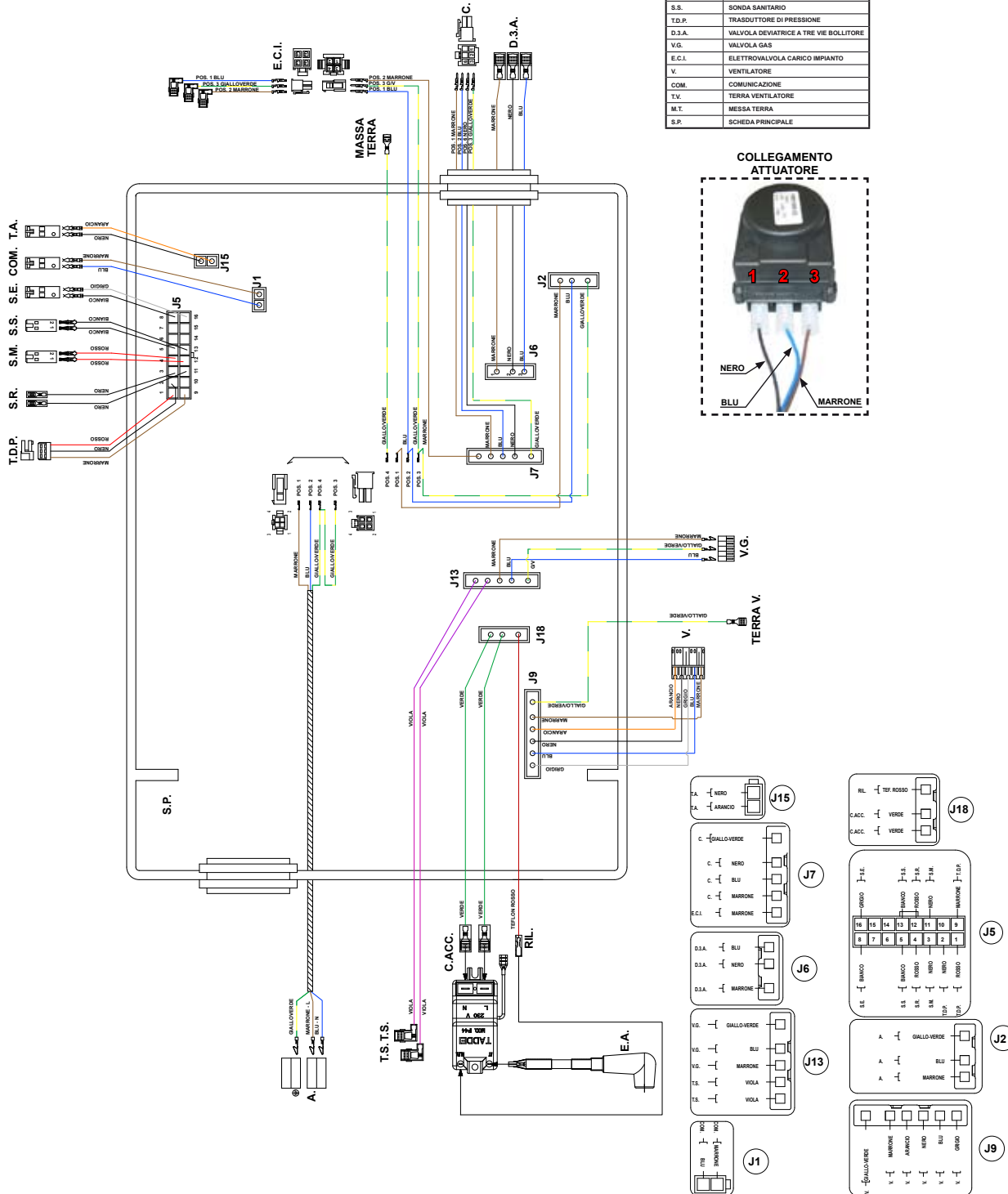
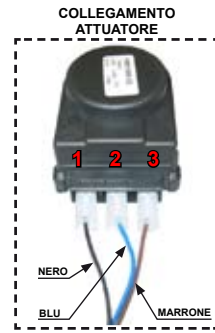


MANUTENTORE

SCHEMA ELETTRICO BIMETAL CONDENS INKA PMB

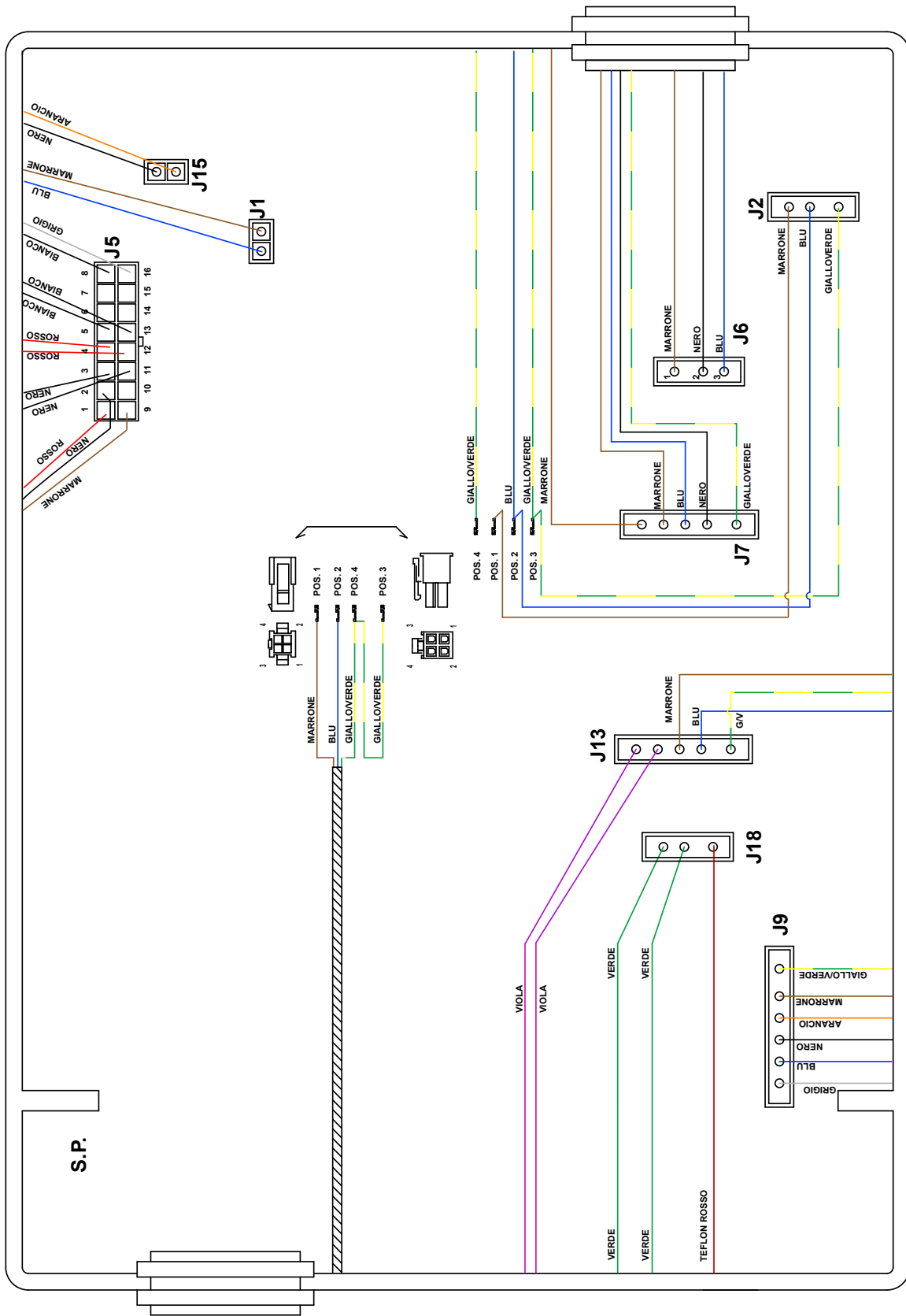
Figura 68

LEGENDA	DESCRIZIONE
C.	CIRCOLATORE
E.A.	ELETTRODO DI ACCENSIONE
S.E.	SONDA ESTERNA
T.A.	TERMOSTATO AMBIENTE
C.ACC.	CAVO COLLEGAMENTO ACCENDITORE
RIL.	RILEVAZIONE PRESENZA FIAMMA
ALIM.	ALIMENTAZIONE
T.S.	TERMOSTATO SICUREZZA
S.R.	SONDA RITORNO
S.M.	SONDA MANDATA
S.S.	SONDA SANITARIO
T.D.P.	TRASDUTTORE DI PRESSIONE
D.3.A.	VALVOLA DEVIATRICE A TRE VIE BOLLITORE
V.G.	VALVOLA GAS
E.C.I.	ELETTROVALVOLA CARICO IMPIANTO
V.	VENTILATORE
COM.	COMUNICAZIONE
T.V.	TERRA VENTILATORE
M.T.	MESSA TERRA
S.P.	SCHEDA PRINCIPALE



DETTAGLIO SCATOLA CABLAGGIO BIMETAL CONDENS INKA PMB

Figura 69



MANUTENTORE

3.5 Tarature gruppi termici



ATTENZIONE: QUESTE OPERAZIONI SONO RISERVATE AD OPERATORI SPECIALIZZATI E QUALIFICATI SECONDO LA LEGGE 46/90.

Le Unità di Assistenza Tecnica Zonale oltre a rispettare la prescrizione di cui sopra sono dotate di idonei strumenti e formazione specifica da parte del Gruppo Imar.

La valvola gas degli apparecchi BIMETAL CONDENS viene pretarata direttamente in linea di produzione alla potenza massima e minima di targa.

È necessario in fase di prima accensione controllare comunque la taratura che deve corrispondere ai regimi indicati nella tabella seguente:

Tabella 1: valori a mantello chiuso (VERIFICA)

	U d M	G20	GPL
CO ₂ potenza max.	%	10,0 - 10,3	11,3 - 11,6
CO ₂ potenza min.	%	8,7 - 8,9	10,1 - 10,4
Pressione min. di rete	mbar	17	25
Pressione max di rete	mbar	25	35

Tabella 2: valori a mantello aperto (REGOLAZIONE)

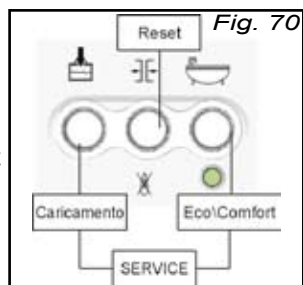
	U d M	G20	GPL
CO ₂ potenza max.	%	9,7 - 10,0	11,2 - 11,5
CO ₂ potenza min.	%	8,5 - 8,7	10,0 - 10,2
Pressione min. di rete	mbar	17	25
Pressione max di rete	mbar	25	35

Per eseguire la taratura della valvola gas selezionare la funzione **Service** premendo contemporaneamente i tasti economy/comfort e caricamento per 10 secondi (figura 70).

Impostare la velocità massima del ventilatore ruotando verso il fine corsa di dx il potenziometro di riscaldamento.

Verificare, sia a bruciatore spento che acceso, la pressione del gas a monte dell'apparecchio collegando un manometro alla presa di pressione "A" della valvola gas dopo aver svitato la vite interna alla presa stessa.

Verificare la corrispondenza del valore di CO₂ letto sull'analizzatore (prelievo da effettuarsi



lungo il condotto di scarico fumi) con quello riportato in tabella 2 alla potenza massima; per apportare aggiustamenti, agire ruotando il regolatore a vite "B" in senso orario per diminuire e antiorario per aumentare.

Portare il potenziometro riscaldamento al minimo (potenza minima dell'apparecchio) e verificare il valore di CO₂ letto sull'analizzatore con quello riportato in tabella 2 alla potenza minima; per apportare aggiustamenti, agire ruotando il regolatore a vite "C" in senso orario per aumentare e antiorario per diminuire.



ATTENZIONE: TERMINATA LA TARATURA ASSICURARSI DI AVER RIAVVITATO LA VITE DI PRESA PRESSIONE GAS "A" E AVER RIPORTATO LE CONDIZIONI DI PERFETTA TENUTA DEL CONDOTTO DI SCARICO FUMI.

La funzione Service termina automaticamente dopo 10 minuti dalla sua attivazione.

Per uscire prima da questa modalità, premere il tasto Reset.



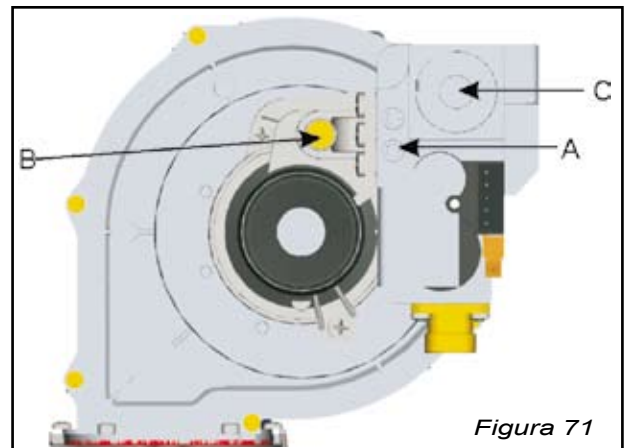
ATTENZIONE: DURANTE IL FUNZIONAMENTO DELLA CALDAIA IN MODALITÀ **SERVICE**, LA VALVOLA DEVIATRICE È COMMUTATA IN POSIZIONE RISCALDAMENTO PER CUI È NORMALE IL RISCALDAMENTO DEI TERMOSIFONI.

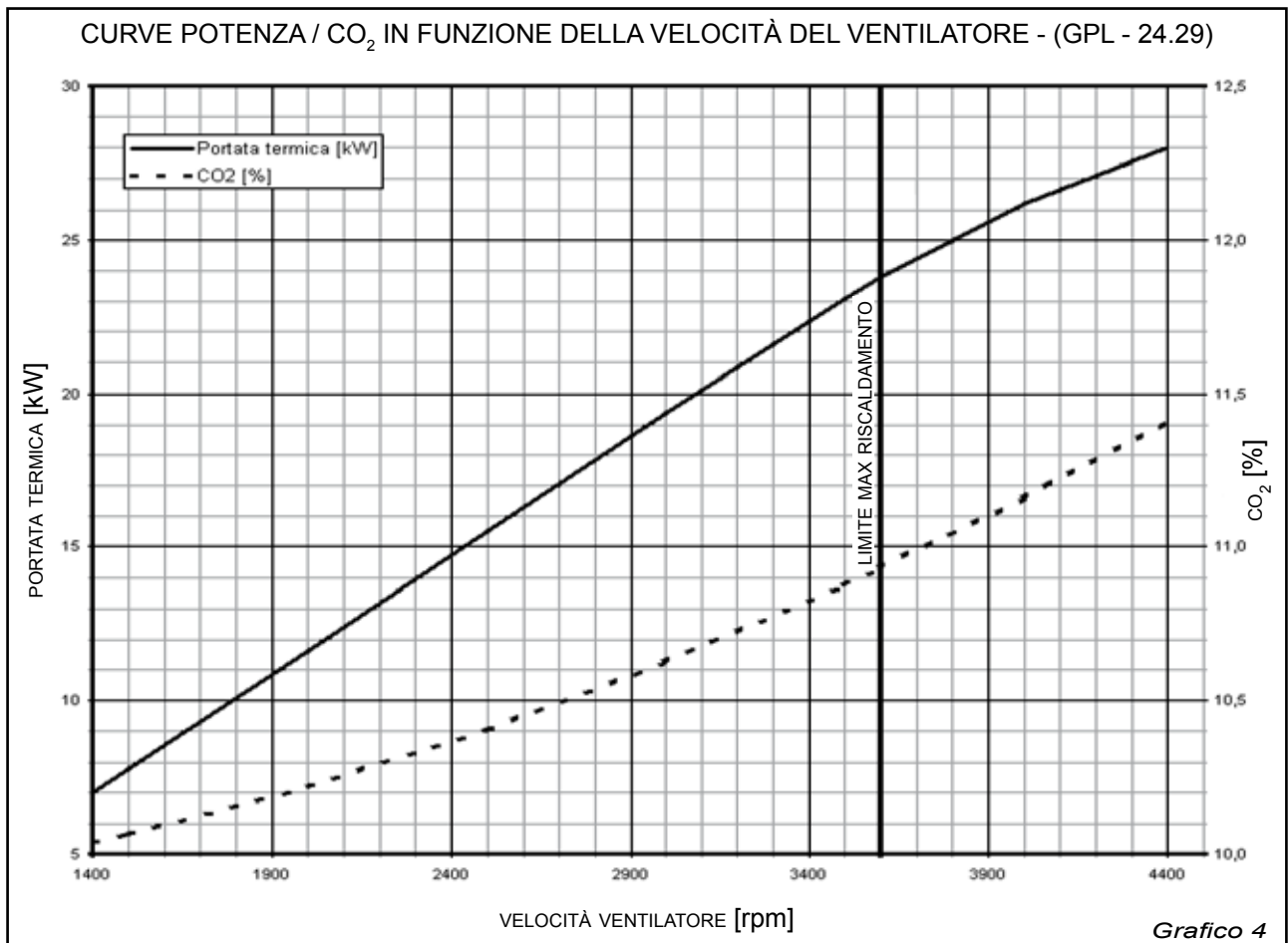
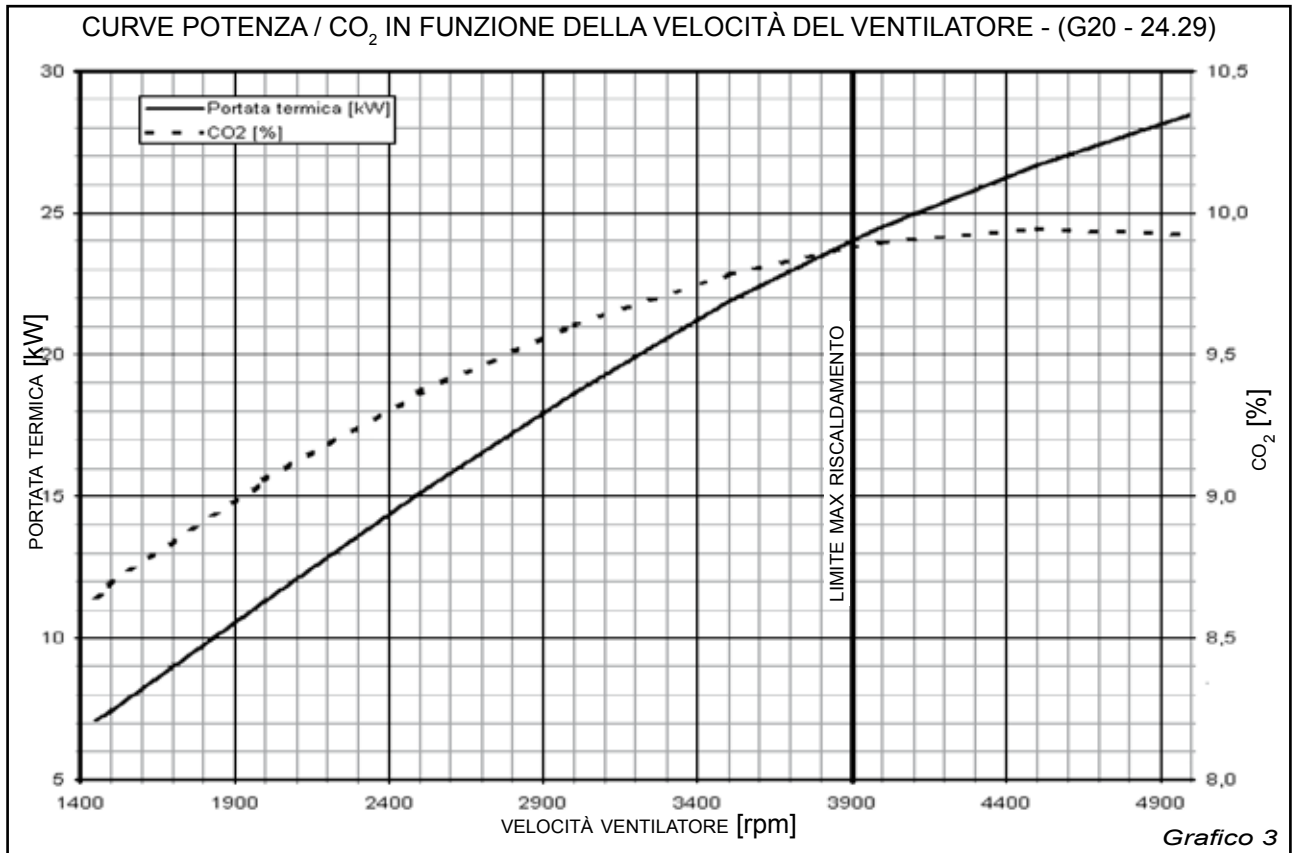
A fine taratura chiudere il mantello e controllare i valori che devono corrispondere ai regimi indicati in tabella 1.



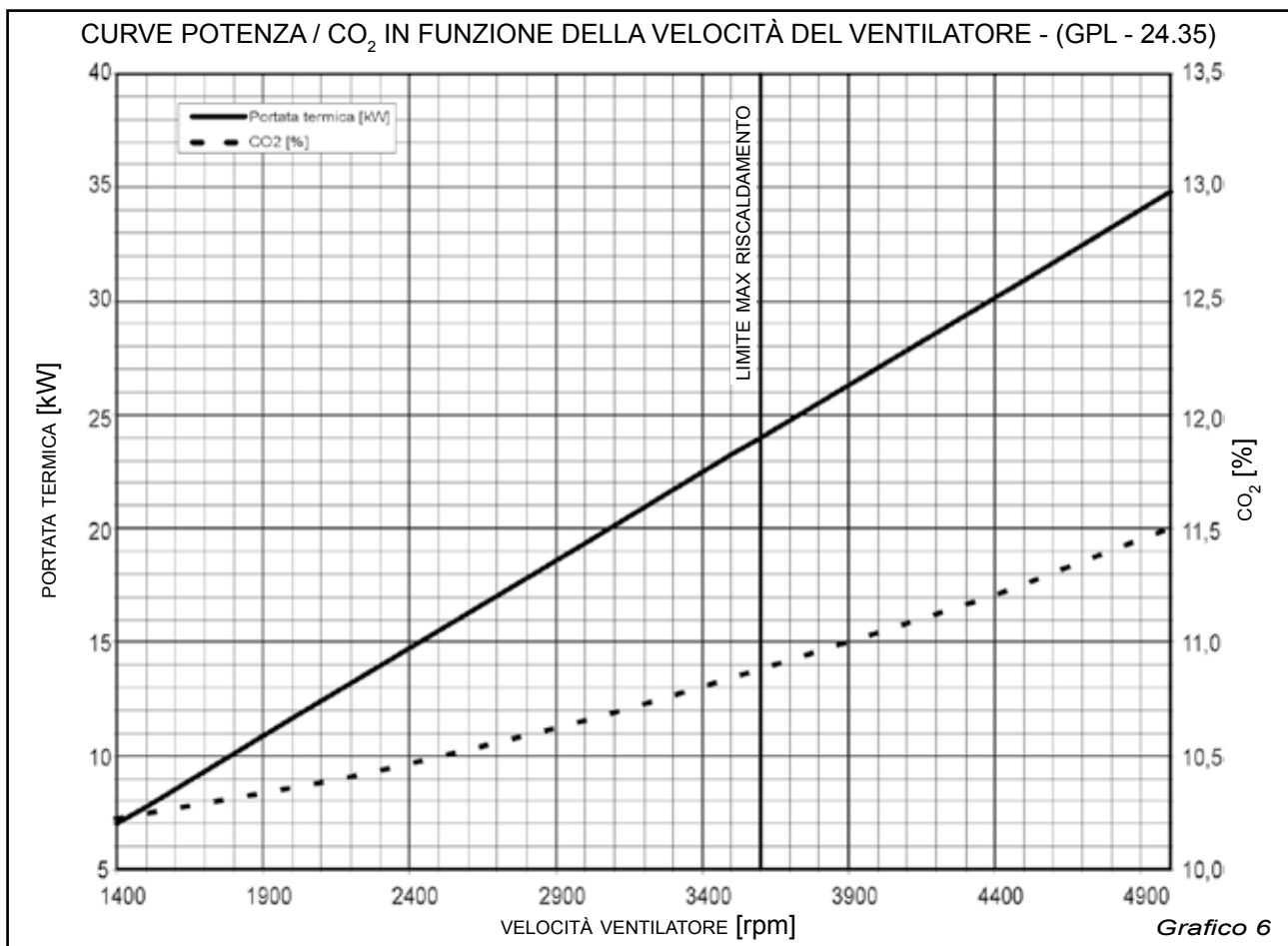
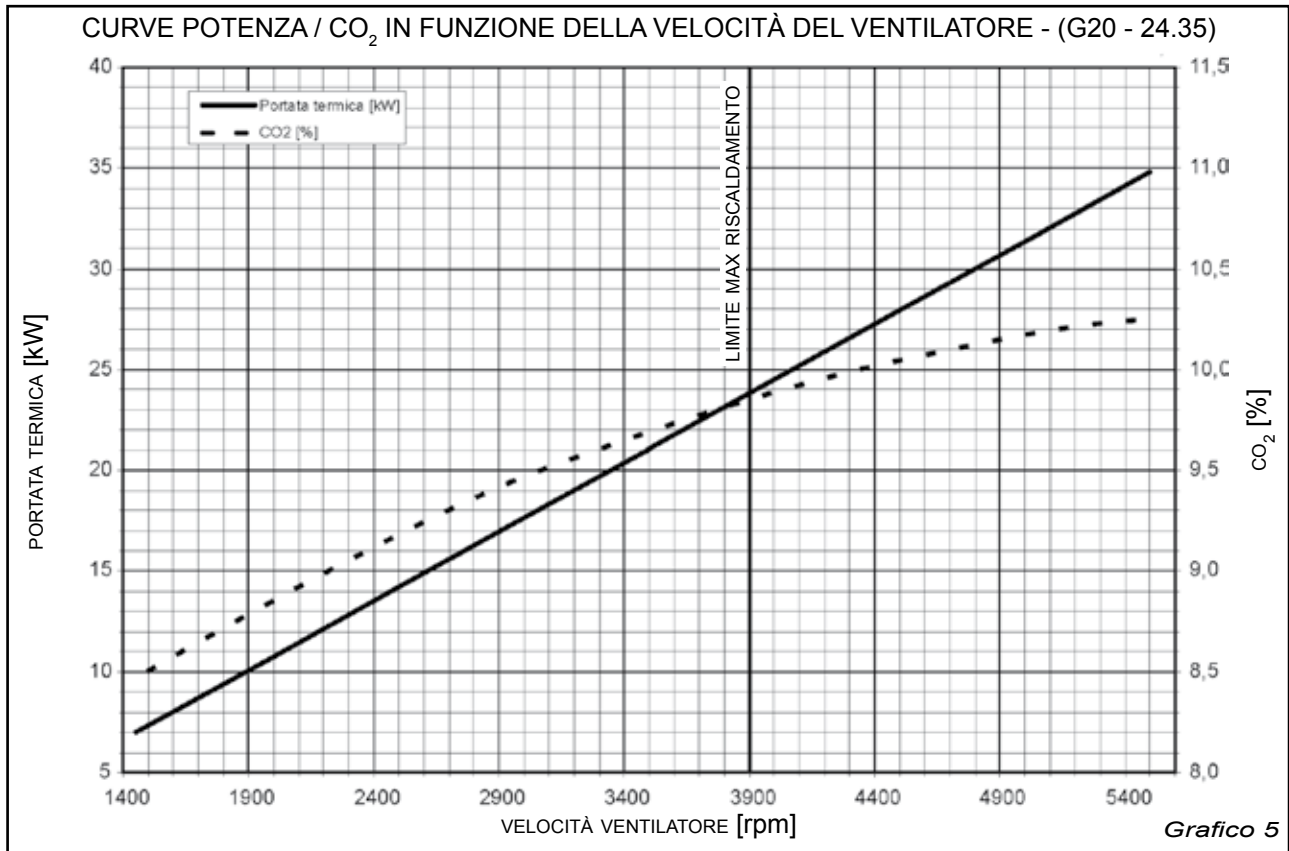
ATTENZIONE: PER LA TRASFORMAZIONE GAS È NECESSARIO:

- PROGRAMMARE LA SCHEDA PER ADEGUARE IL PROGRAMMA AL TIPO DI GAS SCELTO;
- TARARE LA VALVOLA GAS VERIFICANDO I DATI RIPORTATI NELLE TABELLE 1 E 2.





MANUTENTORE



CURVE POTENZA / CO₂ IN FUNZIONE DELLA VELOCITÀ DEL VENTILATORE - (G20 - 35.35)

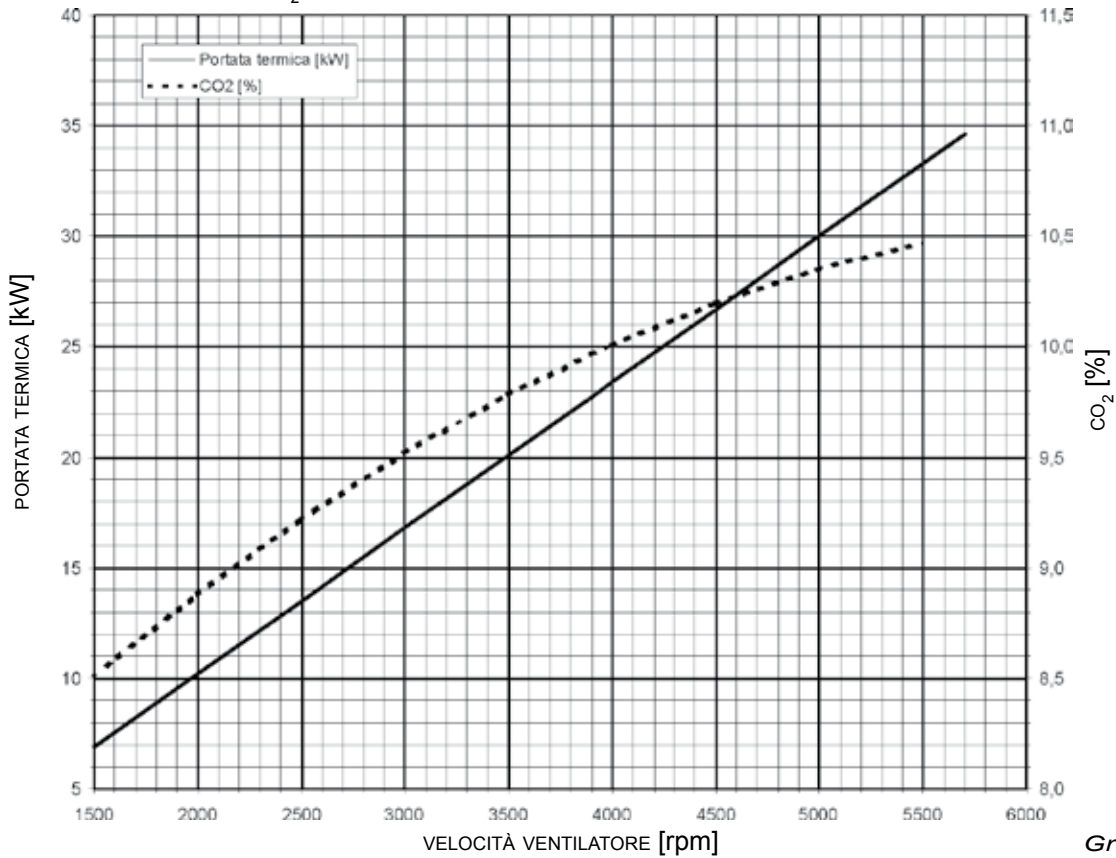


Grafico 7

CURVE POTENZA / CO₂ IN FUNZIONE DELLA VELOCITÀ DEL VENTILATORE - (GPL - 35.35)

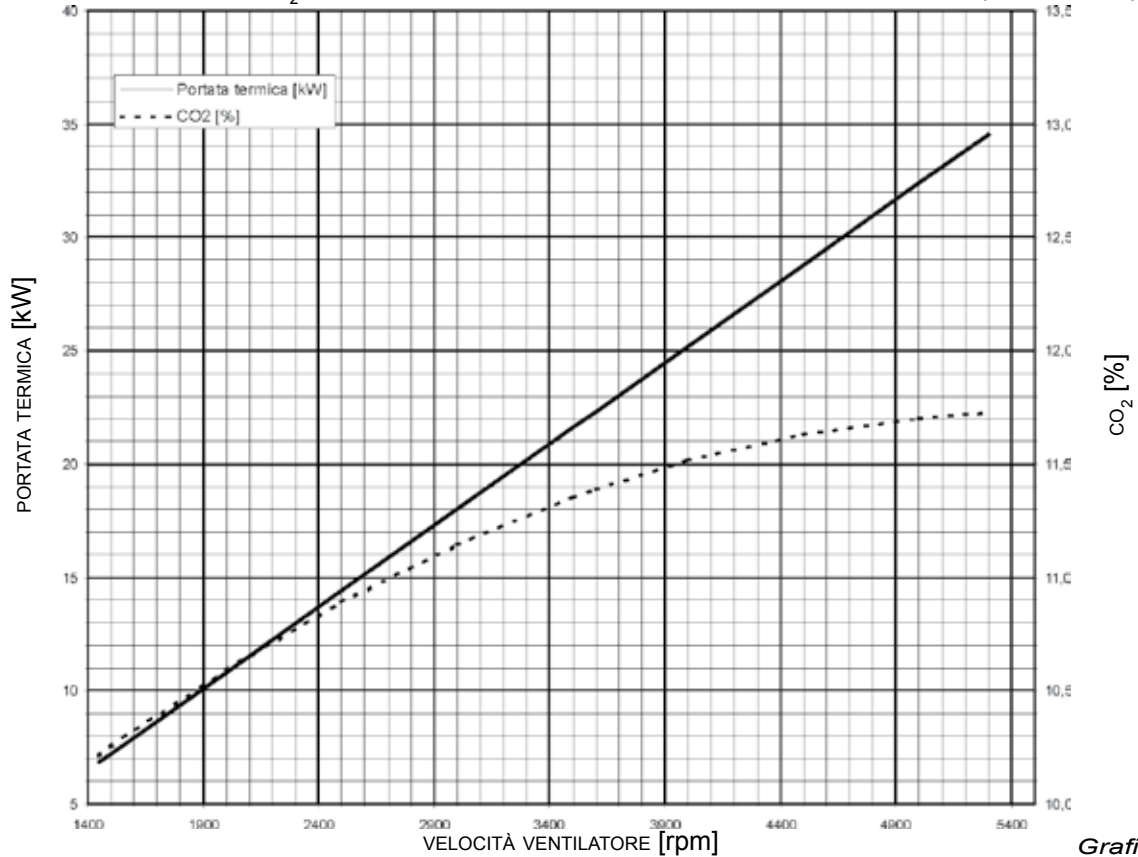
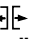
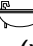



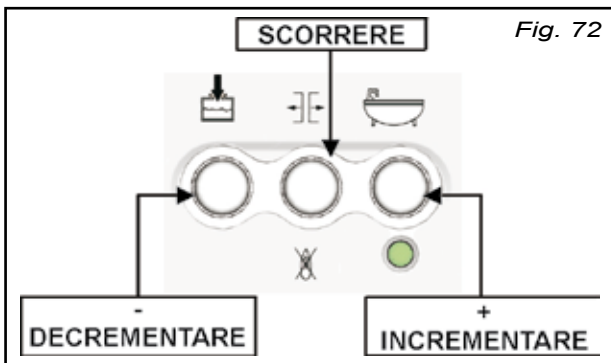
Grafico 8

MANUTENTORE

3.6 Programmazione gruppi termici

Per accedere al menù di configurazione premere il pulsante Reset  per 10 secondi: a display apparirà il codice "00" lampeggiante. Per entrare nella modalità programmazione è necessario comporre il codice riportato nella circolare tecnica n°42, attraverso la pressione del tasto "eco/comfort"  o, se necessario, del tasto "caricamento"  (vedere figura 72). Dopo aver digitato il codice, premendo nuovamente il tasto "reset", comparirà il primo parametro "Bo", che configura il tipo di apparecchio, alternativamente al codice da impostare.

Per cambiare il parametro "Bo" premere i tasti "eco/comfort" (+) o "caricamento" (-).



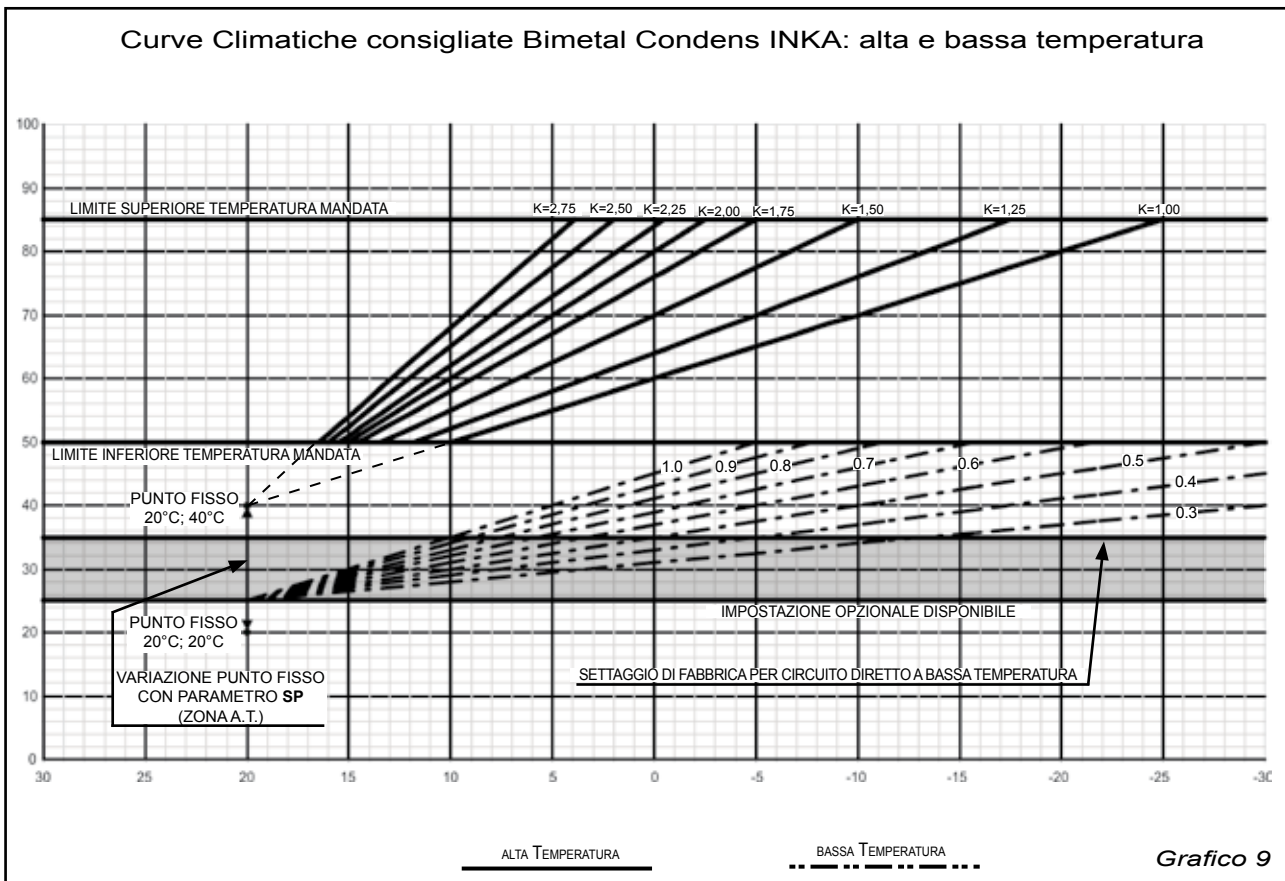
Dopo aver impostato il codice corretto, premendo nuovamente il tasto reset verranno visualizzati consecutivamente tutti gli altri parametri corrispondenti al tipo di apparecchio selezionato; l'ultimo parametro ad essere visualizzato è ancora il parametro "Bo": la scheda elettronica richiede una conferma dell'impostazione iniziale; è necessario quindi digitare lo stesso codice impostato inizialmente.

Nel caso in cui venisse impostato un codice diverso da quello iniziale, invece di uscire dal menù di programmazione viene riproposto il parametro "Bo" iniziale, con il valore già impostato, dovendo quindi scorrere nuovamente tutto il menù per dare la conferma finale.

Dopo un minuto senza conferma corretta, il display esce dal menù di programmazione senza aver accettato alcuna programmazione.

NOTA : COME SPECIFICATO DAL NOME DEGLI APPARECCHI, RISULTA EVIDENTE CHE IL TIPO DI GAS E LA CONFIGURAZIONE DEL SANITARIO SONO GIÀ CORRETTAMENTE IMPOSTATI CON IL CORRISPONDENTE PARAMETRO "Bo"; NON È PIÙ NECESSARIO, QUINDI, PROGRAMMARE TALI CONFIGURAZIONI SEPARATAMENTE.

I codici corrispondenti ad ogni tipo di apparecchio sono riportati nella tabella 3.



MANUTENTORE

Tabella 3

PARAMETRO	IMPOSTAZIONI DISPONIBILI	IMPOSTAZIONI DI FABBRICA	IMPOSTAZ. EFFETTUATA			DESCRIZIONE
			DATA	LETTURA		
Bo (*)	01	01				BIMETAL CONDENS INKA / TEKA PMB 24.35 METANO
	02	02				BIMETAL CONDENS INKA / TEKA PMB 24.35 GPL
	05	05				BIMETAL CONDENS INKA / TEKA PMB 24.29 METANO
	06	06				BIMETAL CONDENS INKA / TEKA PMB 24.29 GPL
	07	07				BIMETAL CONDENS INKA / TEKA MB 24.29 METANO
	08	08				BIMETAL CONDENS INKA / TEKA MB 24.29 GPL
	09	09				BIMETAL CONDENS INKA / TEKA PMB 35.35 METANO
	10	10				BIMETAL CONDENS INKA / TEKA PMB 35.35 GPL
	11	11				BIMETAL CONDENS INKA / TEKA MB 35.35 METANO
	12	12				BIMETAL CONDENS INKA / TEKA MB 35.35 GPL
	CH	00	00			
01						L'IMPOSTAZIONE DELLA TEMPERATURA DI MANDATA, PER IL FUNZIONAMENTO IN RISCALDAMENTO, AVVIENE TRAMITE CURVA CLIMATICA (SONDA ESTERNA) [VEDERE LE CURVE CLIMATICHE SUL MANUALE D'INSTALLAZIONE, USO E MANUTENZIONE]
CL	00	00				CIRCUITO RISCALDAMENTO DIRETTO AD ALTA TEMPERATURA (IMPOSTAZIONE TEMPERATURA MANDATA = 50 ÷ 85°C)
	01					CIRCUITO RISCALDAMENTO DIRETTO A BASSA TEMPERATURA (IMPOSTAZIONE TEMPERATURA MANDATA = 25 ÷ 50°C)
OA (attivo solo se CH=01)	0.1,.....,5.0	1.0				PENDENZA CURVA CLIMATICA ZONA DIRETTA ALTA TEMPERATURA (FATTORE K_{at})
OB	25 ÷ 80°C	50°C				MINIMA TEMPERATURA IMPOSTABILE PER RISCALDAMENTO SE CL = 00 (CIRCUITO DIRETTO AD ALTA TEMPERATURA)
	25 ÷ 50°C	35°C				MINIMA TEMPERATURA IMPOSTABILE PER RISCALDAMENTO SE CL = 01 (CIRCUITO DIRETTO A BASSA TEMPERATURA)
OC	50 ÷ 85°C	85°C				MASSIMA TEMPERATURA IMPOSTABILE PER RISCALDAMENTO SE CL = 00 (CIRCUITO DIRETTO AD ALTA TEMPERATURA)
	40 ÷ 60°C	50°C				MASSIMA TEMPERATURA IMPOSTABILE PER RISCALDAMENTO SE CL = 01 (CIRCUITO DIRETTO A BASSA TEMPERATURA)
PU (attivo solo se CL = 00)	01	01				CIRCOLATORE MODULANTE
	02					CIRCOLATORE A VELOCITÀ MINIMA
	03					CIRCOLATORE A VELOCITÀ MEDIA
	04					CIRCOLATORE A VELOCITÀ MASSIMA
PT (attivo solo se PU = 01)	0 ÷ 30°C	20°C				ΔT MANDATA – RITORNO CIRCUITO DIRETTO AD ALTA TEMPERATURA
dd (solo versione PMB)	0.0,....,9.9 sec	0.0 sec				TEMPO DI RITARDO ATTIVAZIONE SANITARIO
rr (solo versione 35.35)	1,....,99	60				RANGE RATED: PERCENTUALE DI POTENZA MASSIMA PER RISCALDAMENTO, RISPETTO ALLA MASSIMA ASSOLUTA DI 34,8 kW [VEDI GRAFICO 1 PAG. 10]
L1 (attivo solo se Comando Remoto presente)	00	00				IL COMANDO REMOTO È TERMOSTATO PER LA ZONA DIRETTA
	03					IL COMANDO REMOTO NON ESEGUE LA FUNZIONE DI TERMOSTATO
PS	0,....,30 (x10 sec)	03				TEMPO DI POST-CIRCOLAZIONE SANITARIO (03 = 30 sec)
SP (attivo solo se CH = 01)	20 ÷ 40°C	40°C				PUNTO FISSO CURVA CLIMATICA PER ZONA DIRETTA
LS (attivo solo se CH=01 e CL=01)	25 ÷ 40°C	25°C				PUNTO FISSO CURVA CLIMATICA PER ZONA DIRETTA A BASSA TEMPERATURA
AL (solo versione MB con sonda bollitore presente)	00	00				FUNZIONE ANTILEGIONELLA NON ATTIVA
	01					FUNZIONE ANTILEGIONELLA ATTIVA
dh (con sistema Inka Solar presente)	40 ÷ 55°C	50°C				TEMPERATURA MASSIMA IN SANITARIO. SI CONSIGLIA DI MANTENERE UNA TEMPERATURA MAX. IN SANITARIO A 50°C AL FINE DI CONTENERE I CONSUMI ENERGETICI E LE EMISSIONI IN ATMOSFERA, UNA PIÙ STABILE REGOLAZIONE DELLE TEMPERATURE ED UNA VITA PIÙ LUNGA DEGLI SCAMBIATORI.
(*) Bo	CONFERMA IMPOSTAZIONE APPARECCHIO E PROGRAMMAZIONE PARAMETRI, USCITA DAL MENÙ.					

MANUTENTORE

3.7 Trasformazione gas

Gli apparecchi BIMETAL CONDENS sono predisposti per il funzionamento a metano od a GPL. Per passare da una modalità di funzionamento all'altra bisogna:

1- Programmare la scheda per adeguare il programma al tipo di gas scelto impostando il parametro **Bo**, riportato nella tabella sottostante (per maggiori informazioni sulla programmazione della scheda consultare il paragrafo 3.6 "Programmazione gruppi termici"):

Tabella 4

PARAMETRO	IMPOSTAZIONI DISPONIBILI	IMPOSTAZIONI DI FABBRICA	DESCRIZIONE
Bo (*)	01	01	BIMETAL CONDENS INKA / TEKA PMB 24.35 METANO
	02	02	BIMETAL CONDENS INKA / TEKA PMB 24.35 GPL
	05	05	BIMETAL CONDENS INKA / TEKA PMB 24.29 METANO
	06	06	BIMETAL CONDENS INKA / TEKA PMB 24.29 GPL
	07	07	BIMETAL CONDENS INKA / TEKA MB 24.29 METANO
	08	08	BIMETAL CONDENS INKA / TEKA MB 24.29 GPL
	09	09	BIMETAL CONDENS INKA / TEKA PMB 35.35 METANO
	10	10	BIMETAL CONDENS INKA / TEKA PMB 35.35 GPL
	11	11	BIMETAL CONDENS INKA / TEKA MB 35.35 METANO
	12	12	BIMETAL CONDENS INKA / TEKA MB 35.35 GPL

2- Tarare la valvola gas verificando i dati riportati nelle tabelle 5 e 6 (per maggiori informazioni sulla taratura della valvola gas consultare il paragrafo 3.5 "Tarature gruppi termici") di seguito riportate:

Tabella 5: valori a mantello chiuso (VERIFICA)

	U d M	G20	GPL
CO ₂ potenza max.	%	10,0 - 10,3	11,3 - 11,6
CO ₂ potenza min.	%	8,7 - 8,9	10,1 - 10,4
Pressione min. di rete	mbar	17	25
Pressione max di rete	mbar	25	35

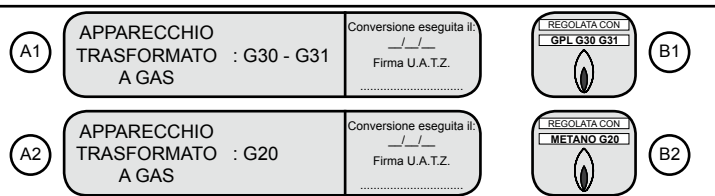
Tabella 6: valori a mantello aperto (REGOLAZIONE)

	U d M	G20	GPL
CO ₂ potenza max.	%	9,7 - 10,0	11,2 - 11,5
CO ₂ potenza min.	%	8,5 - 8,7	10,0 - 10,2
Pressione min. di rete	mbar	17	25
Pressione max di rete	mbar	25	35



ATTENZIONE: TERMINATA LA TARATURA ASSICURARSI DI AVER RIAVVITATO LA VITE DI PRESA PRESIONE GAS "A" (FIGURA 71 PAG.41) E AVER RIPORTATO LE CONDIZIONI DI PERFETTA TENUTA DEL CONDOTTO DI SCARICO FUMI.

Figura 73 - etichette presenti sul modulo "cambio gas" a corredo del gruppo termico



3- In funzione del nuovo tipo di gas utilizzato, applicare l'etichetta (A1) o (A2) (figura 73), presenti modulo cambio gas a corredo del gruppo termico, nella parte sottostante della targhetta dati, facendo attenzione a coprire solamente la parte con l'indicazione della predisposizione del tipo di gas (figura 75);

4- In funzione del nuovo tipo di gas utilizzato, applicare l'etichetta (B1) o (B2) (figura 73), presenti modulo cambio gas a corredo del gruppo termico, sulla valvola gas, dopo aver rimosso la vecchia etichetta (figura 74).

Posizionamento etichetta Figura 74

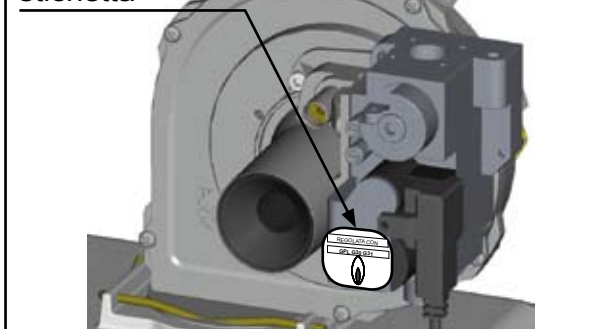


Figura 75



Posizionamento etichetta

3.8 Segnalazione guasti

Gli apparecchi BIMETAL CONDENS sono provvisti di un sistema di segnalazione tramite codici alfanumerici di blocco non volatili (codici di blocco) e volatili (codici di errore).

Qui di seguito elenchiamo le principali indicazioni e le operazioni conseguenti.

Codici di Blocco (per riarmare premere il tasto Reset) - *Tabella 7*

Display codice	Errore	Descrizione	Soluzione
F0	ERRORE DI RILEVAZIONE FIAMMA DOPO LA CHIUSURA DELLA VALVOLA GAS	Dopo la chiusura della valvola gas, la fiamma viene rilevata per un periodo più lungo di 10 secondi	<ul style="list-style-type: none"> • verifica elettrodo, cavo di rilevazione e accensione, messa a terra • verifica tenuta valvola gas • togliere e ridare tensione alla caldaia; se l'errore persiste, sostituire la scheda
F2 ^(*)	INTERVENTO TERMOSTATO LIMITE	Sovra temperatura: mandata superiore a 95°C	<ul style="list-style-type: none"> • attendere il raffreddamento della caldaia • verificare l'origine del blocco
F3	ERRORE DI RILEVAZIONE FIAMMA PRIMA DELL'APERTURA DELLA VALVOLA GAS	La fiamma è stata rilevata prima dell'apertura della valvola gas	<ul style="list-style-type: none"> • verifica elettrodo, cavo di rilevazione, messa a terra • togliere e ridare tensione alla caldaia; se l'errore persiste, sostituire la scheda
F4	VELOCITÀ VENTILATORE ERRATA	Il ventilatore non gira alla velocità corretta	<ul style="list-style-type: none"> • verificare il collegamento elettrico • verificare o sostituire il ventilatore • togliere e ridare tensione alla caldaia; se l'errore persiste, sostituire la scheda
F5	MANCATA ACCENSIONE	Nessuna fiamma rilevata dopo 4 tentativi di accensione	<ul style="list-style-type: none"> • verificare l'alimentazione gas • verifica elettrodo, cavo di rilevazione e accensione, messa a terra • verificare l'accenditore e la sua alimentazione • togliere e ridare tensione alla caldaia; se l'errore persiste, sostituire la scheda
F6	PERDITA FIAMMA	La fiamma è stata persa 4 volte all'interno della stessa richiesta di calore	<ul style="list-style-type: none"> • verifica elettrodo, cavo di rilevazione e accensione, messa a terra • verificare eventuali ostruzioni in aspirazione e/o scarico • togliere e ridare tensione alla caldaia; se l'errore persiste, sostituire la scheda
F7 ^(*)	RELÈ VALVOLA GAS DIFETTOSO	Il relè della valvola gas non apre o non chiude correttamente	<ul style="list-style-type: none"> • verificare valvola gas e sua alimentazione • togliere e ridare tensione alla caldaia; se l'errore persiste, sostituire la scheda • verificare il termostato limite e relativa connessione
F8	ECCESSIVI CARICAMENTI	Più di 5 caricamenti / settimana	<ul style="list-style-type: none"> • verificare eventuali perdite idriche nella caldaia o nell'impianto
F9	ERRORE RELÈ SICUREZZA	Il relè di sicurezza non apre o chiude correttamente	<ul style="list-style-type: none"> • togliere e ridare tensione alla caldaia; se l'errore persiste, sostituire la scheda
Fb	PERSISTENZA CODICE BLOCCO	Un codice non volatile persiste per più di 20 ore	<ul style="list-style-type: none"> • riarmare premendo il tasto Reset • verificare l'origine del blocco
C1/C2/C3	ERRORE SOFTWARE	Errore software	<ul style="list-style-type: none"> • togliere e ridare tensione alla caldaia; se l'errore persiste, sostituire la scheda

(*)NOTA: IL TERMOSTATO LIMITE E LA VALVOLA GAS SONO ELETTRICAMENTE COLLEGATI IN SERIE. DI CONSEGUENZA È POSSIBILE AVERE UN BLOCCO F7 DOVUTO AD UN INTERVENTO DEL TERMOSTATO LIMITE

MANUTENTORE

Codici di Errore - Tabella 8

Codice Display	Errore	Operazione di Riarmo
E0	SONDA DI MANDATA INTERROTTA O IN CORTO CIRCUITO	Riarmo automatico al ripristino delle corrette condizioni di funzionamento
E2	SONDA DI RITORNO INTERROTTA O IN CORTO CIRCUITO	
E1	SONDA SANITARIO INTERROTTA O IN CORTO CIRCUITO	
A0	FALSO SEGNALE DI FIAMMA	
A1	PRESSIONE ACQUA TROPPO BASSA (< 0,5 bar)	
A4	LETTURA DELLA TEMPERATURA NON CORRETTA	
A5 / A6	FREQUENZA DI ALIMENTAZIONE NON CORRETTA (≠ 50 Hz)	
A7	ERRORE DI COMUNICAZIONE INTERNA	
A8	TROPPI TENTATIVI DI RESET IN UN BREVE PERIODO	
A9	ERRORE INTERNO MICROPROCESSORE	
FE	FASE DELL'ALIMENTAZIONE	Riarmo automatico al ripristino della corretta polarità d'alimentazione


3.9 Documenti per la manutenzione

CERTIFICATO DI GARANZIA	VA CONSERVATO CON L'APPARECCHIO UNITAMENTE AL DOCUMENTO DI CONSEGNA
LIBRETTO DI IMPIANTO	VA CONSERVATO CON L'APPARECCHIO ED ATTESTA L'AVVENUTA MANUTENZIONE ANNUA OBBLIGATORIA.
CONTRATTO DI MANUTENZIONE	IN DOTAZIONE ALLE UNITÀ DI ASSISTENZA TECNICA ZONALI: OLTRE A STABILIRE IL COSTO ED I RELATIVI SERVIZI RESI, SE SOTTOSCRITTO OBBLIGA IL MANUTENTORE AL RISPETTO DEL PERIODO INTERCORRENTE TRA LE MANUTENZIONI.
RAPPORTO DI CONTROLLO (ALLEGATO G - D.L. 311)	RESOCONTO DELLE OPERAZIONI SVOLTE IN CASO DI INTERVENTO SULL'APPARECCHIO.
RAPPORTO DI CONTROLLO (ALLEGATO H - D.P.R 551)	RESOCONTO DELLE OPERAZIONI SVOLTE IN CASO DI INTERVENTO SULL'APPARECCHIO. ALCUNE PROVINCE O COMUNI RICHIEDONO COPIA DI QUESTO DOCUMENTO COMPROVANTE L'AVVENUTA MANUTENZIONE.

3.10 Ciclo di funzionamento

I gruppi termici BIMETAL CONDENS sono progettati in modo da avere un ciclo di funzionamento che dia la precedenza alla produzione di acqua calda sanitaria rispetto alla produzione di acqua calda per riscaldamento.

Mantenimento (solo per versione PMB)

Premendo il tasto Economy/Comfort  viene impostata la modalità **Comfort** (led verde acceso).

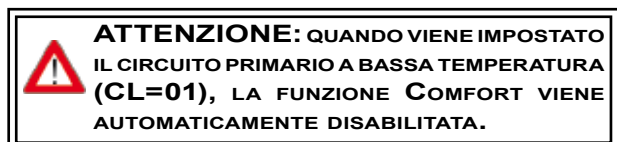
Con questa impostazione verrà effettuato il mantenimento in temperatura dello scambiatore a piastre, per la produzione di acqua calda sanitaria, a 5°C in meno rispetto al set point:

$$T_{\text{MANTENIMENTO}} = T_{\text{IMPOSTATA_SANITARIO}} - 5^{\circ}\text{C}$$

Esempio: se la $T_{\text{IMPOSTATA_SANITARIO}}$ è impostata a 45°C, il mantenimento verrà effettuato in modo da garantire che la temperatura dell'acqua all'interno dello scambiatore a piastre non sia inferiore a 40°C.

Se il gruppo termico è impostato in modalità **Economy** (led verde spento), il mantenimento verrà effettuato al valore fisso di 35°C indipendentemente dall'impostazione della

$T_{\text{IMPOSTATA_SANITARIO}}$.



Modalità acqua calda

- *Versione PMB*

Al riconoscimento del prelievo sanitario, il quale viene rilevato attraverso l'abbassamento della temperatura letta dalla sonda sanitario, si attiva il circolatore e la valvola deviatrice commuta in posizione sanitario; si disattiva il servizio riscaldamento e si accende il bruciatore del gruppo termico, fino al raggiungimento della temperatura dell'acqua calda sanitaria impostata.

MANUTENTORE

La temperatura dell'acqua calda sanitaria viene regolata tramite il potenziometro acqua sanitaria (figura 3) tra il valore minimo di 40°C (posizione al minimo del potenziometro) ed il valore massimo di 55°C (posizione al massimo del potenziometro).

La fine prelievo viene rilevata attraverso l'aumento improvviso della temperatura di ritorno (dovuto alla chiusura del rubinetto dell'acqua calda); a questo punto inizia una post circolazione della durata di 30 sec, trascorsa la quale l'apparecchio si pone in uno stato di stand-by oppure, in presenza di richiesta, riparte per il servizio riscaldamento.

- *Versione MB*

La modalità sanitario consiste nel mantenimento, alla temperatura impostata, del bollitore eventualmente collegato all'apparecchio.

Al fine di evitare sovra temperature, durante il ripristino del bollitore, la temperatura di mandata della caldaia è limitata a 80°C.

Il servizio sanitario termina alla fine della post circolazione, della durata di 30 sec. La post circolazione ha inizio al raggiungimento, da parte della sonda bollitore, della temperatura di set point.

Modalità riscaldamento

La richiesta di riscaldamento avviene tramite termostato ambiente o, alternativamente, con comando remoto.

Se la zona diretta è impostata per funzionare ad alta temperatura (CL = 00, impostazione di fabbrica), la temperatura di mandata dell'acqua è impostabile, in mancanza della sonda di temperatura esterna, tramite il potenziometro di riscaldamento tra un minimo di 50°C (posizione al minimo del potenziometro) ed un massimo di 85°C (posizione al massimo del potenziometro). Viceversa, se la zona diretta è impostata per funzionare a bassa temperatura (CL = 01, impostabile a pannello), la temperatura di mandata dell'acqua è regolabile, in mancanza della sonda di temperatura esterna, tramite il potenziometro di riscaldamento tra un minimo di 35°C (posizione al minimo del potenziometro) ed un massimo di 50°C (posizione al massimo del potenziometro).

Il range di valori, per entrambe le configurazioni, è modificabile intervenendo sui parametri OB ed OC (vedere tabella 3, pag 46).

La richiesta di riscaldamento viene soddisfatta quando viene raggiunta la temperatura impostata, con conseguente spegnimento del bruciatore e funzionamento della pompa per 1 min (post circolazione).

La riaccensione risulta possibile trascorso il tempo anticiclico (5 min).

La richiesta di acqua calda sanitaria disabilita l'eventuale richiesta di riscaldamento da parte del termostato, consentendo l'immediata

soddisfazione della richiesta.

In caso di interruzione di una delle sonde di temperatura si verifica un blocco volatile (E0, E1, E2) visualizzato sul display (vedere tabella 8 pag. 49).

Funzionamento del gruppo termico abbinato a sonda esterna

Nel caso in cui si desideri gestire la regolazione della temperatura di mandata del gruppo termico in funzione della temperatura esterna, è necessario:

a) collegare la sonda, come riportato negli schemi elettrici al par. 3.4 di pag. 37;

b) attivare la compensazione della temperatura di mandata in funzione della temperatura esterna programmando il parametro CH (vedere pag. 46) al valore "01"; così facendo comparirà anche, nel menù generale, il parametro OA rappresentativo del coefficiente K della curva climatica. Quest'ultimo parametro può essere impostato, da un minimo di 0,1 ad un massimo di 5, in funzione delle singole esigenze locali.

Il potenziometro del riscaldamento rimane attivo per correggere di $\pm 5^\circ\text{C}$ il set point derivante dalla curva climatica impostata.

In caso di corto circuito della sonda esterna la temperatura di mandata risulta bloccata al valore corrispondente a $+30^\circ\text{C}$. In questo caso viene comunque garantito il servizio sanitario.

In caso di interruzione della sonda esterna la temperatura di mandata risulta quella corrispondente alla temperatura esterna di -22°C .

NOTA: IL CORTO CIRCUITO E L'INTERRUZIONE DELLA SONDA ESTERNA NON VENGONO VISUALIZZATE SUL DISPLAY.

Funzione antigelo:

La funzione antigelo consiste nell'accensione della pompa quando la temperatura dell'acqua in caldaia scende al di sotto di 7°C e nell'accensione del bruciatore quando la temperatura dell'acqua in caldaia scende al di sotto di 3°C

La funzione si conclude quando la temperatura dell'acqua risale sopra i 10°C .

NOTA: LA FUNZIONE ANTIGELO È ATTIVA SE IL GRUPPO TERMICO È ALIMENTATO ELETTRICAMENTE E LA LINEA DEL GAS NON È INTERCETTATA.

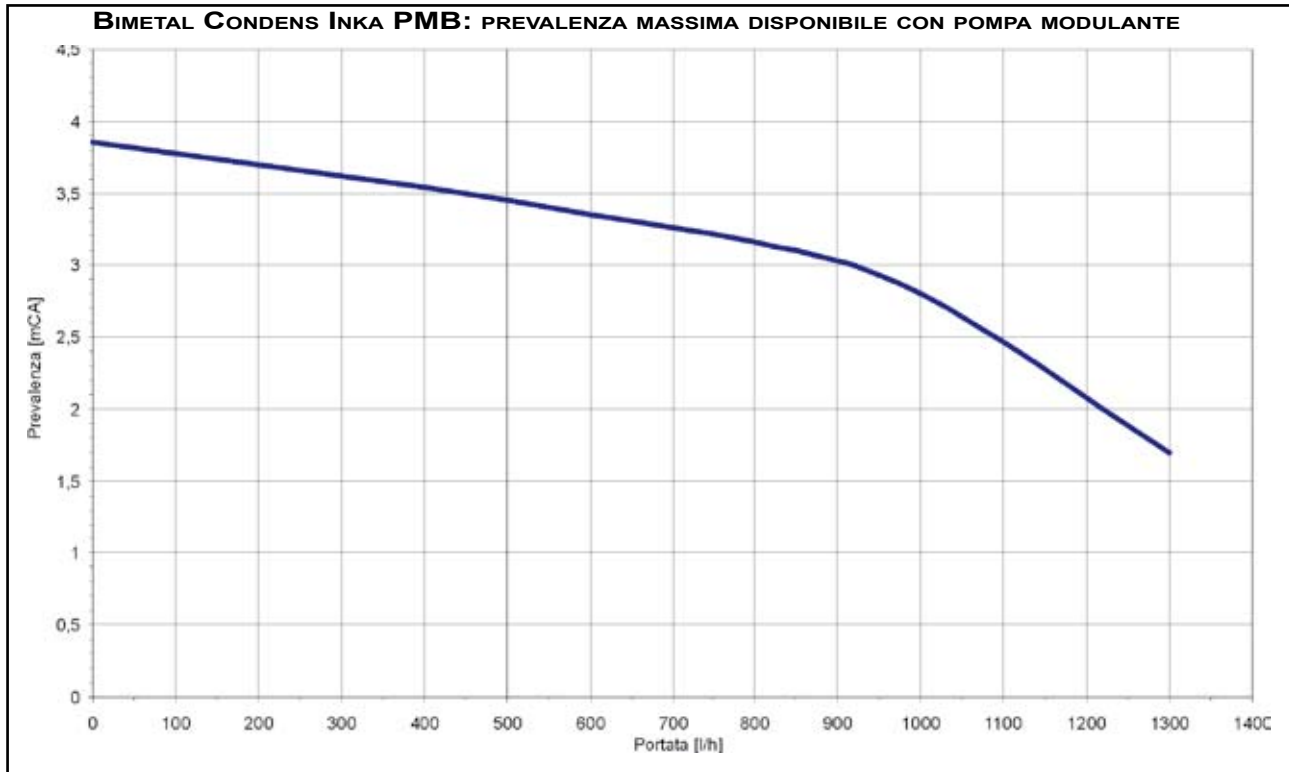
Funzione antibloccaggio pompa e valvola deviatrice:

Ogni 24H in assenza di altre richieste, o se viene data tensione alla caldaia, la pompa viene fatta funzionare per 5 sec. in modo da evitare il bloccaggio della stessa o della valvola deviatrice.

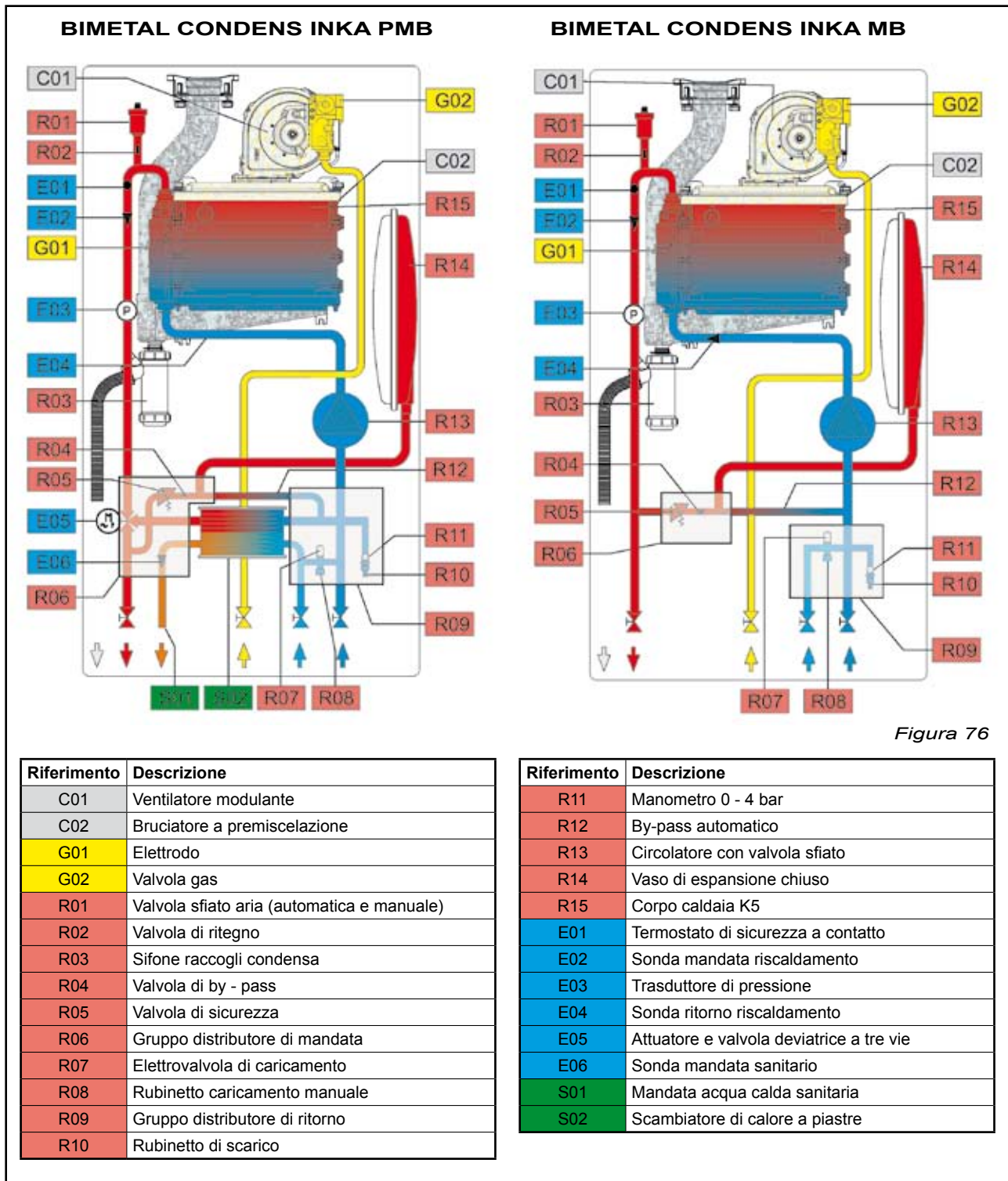
APPARECCHIO

4.1 Prevalenza circolatore

Grafico 10



4.2 Schemi funzionali



APPARECCHIO

4.3 Dati tecnici

MODELLO	UNITÀ DI MISURA	MB 24.29	PMB 24.29	PMB 24.35	MB 35.35	PMB 35.35
Tipo di apparecchio	EN 483	B23P - C13 - C33 - C43 - C53 - C63 - C83				
Categoria gas	EN 437	II2H3B/P				
Portata termica nominale Min - Max (in riscaldamento)	kW	7 - 24			7 - 34,6 (range rated)	
Portata termica nominale Min - Max (in sanitario)	kW	7 - 28,5			7 - 34,6	
Potenza utile nominale (Pn=0,3 - Pn=1) (80 - 60°C)	kW	6,7 - 23,16			6,8 - 33,98	
Potenza utile nominale (Pn=0,3 - Pn=1) (50 - 30°C)	kW	7,67 - 24,14			11,19 - 35,43	
CO ₂ Min - Max (G20)	%	8,6 - 10,2				
CO ₂ Min - Max (GPL)	%	10,1 - 11,7				
Temperatura massima fumi	°C	103	130		82	
Consumo combustibile alla potenza Min - Max (G20)	Nm ³ /h	0,70 - 2,86	0,70 - 3,50		0,70 - 3,47	
Consumo combustibile alla potenza Min - Max (GPL)	kg/h	0,55 - 2,24	0,55 - 2,73		0,55 - 2,72	
Pressione nominale gas in ingresso G20	mbar	20				
Pressione nominale gas in ingresso GPL	mbar	29-37				
Prevalenza disponibile all'impianto (Q=1000 l/h)	mCA	2,8				
Temperatura minima di mandata	°C	25				
Temperatura massima di mandata	°C	85				
Temperatura ambiente di lavoro	°C	1 - 60				
Contenuto d'acqua dello scambiatore primario	l	3,3			3,7	
Capacità vaso di espansione riscaldamento	l	8				
Pressione di precarica vaso di espansione	bar	1				
Pressione d'esercizio massima	bar	3				
Alimentazione elettrica	V/Hz	230 / 50				
Potenza elettrica assorbita totale	W	224	230	230	224	230
Potenza elettrica valvola deviatrice	W		6	6		6
Potenza elettrica zona AT max.(pompa)	W	93				
Potenza elettrica zona AT min.(pompa)	W	31				
Potenza elettrica valvola gas	W	11				
Potenza elettrica ventilatore bruciatore max (Pn=1,0)	W	110				
Potenza elettrica ventilatore bruciatore min. (Pn=0,3)	W	30				
Potenza elettrica accenditore	W	10				
Portata specifica acqua sanitaria Δt=30°C	l/min	-	14,5	16,8	-	17,2
Pressione massima esercizio sanitario	bar	-	8	8	-	8
Altezza	mm	700				

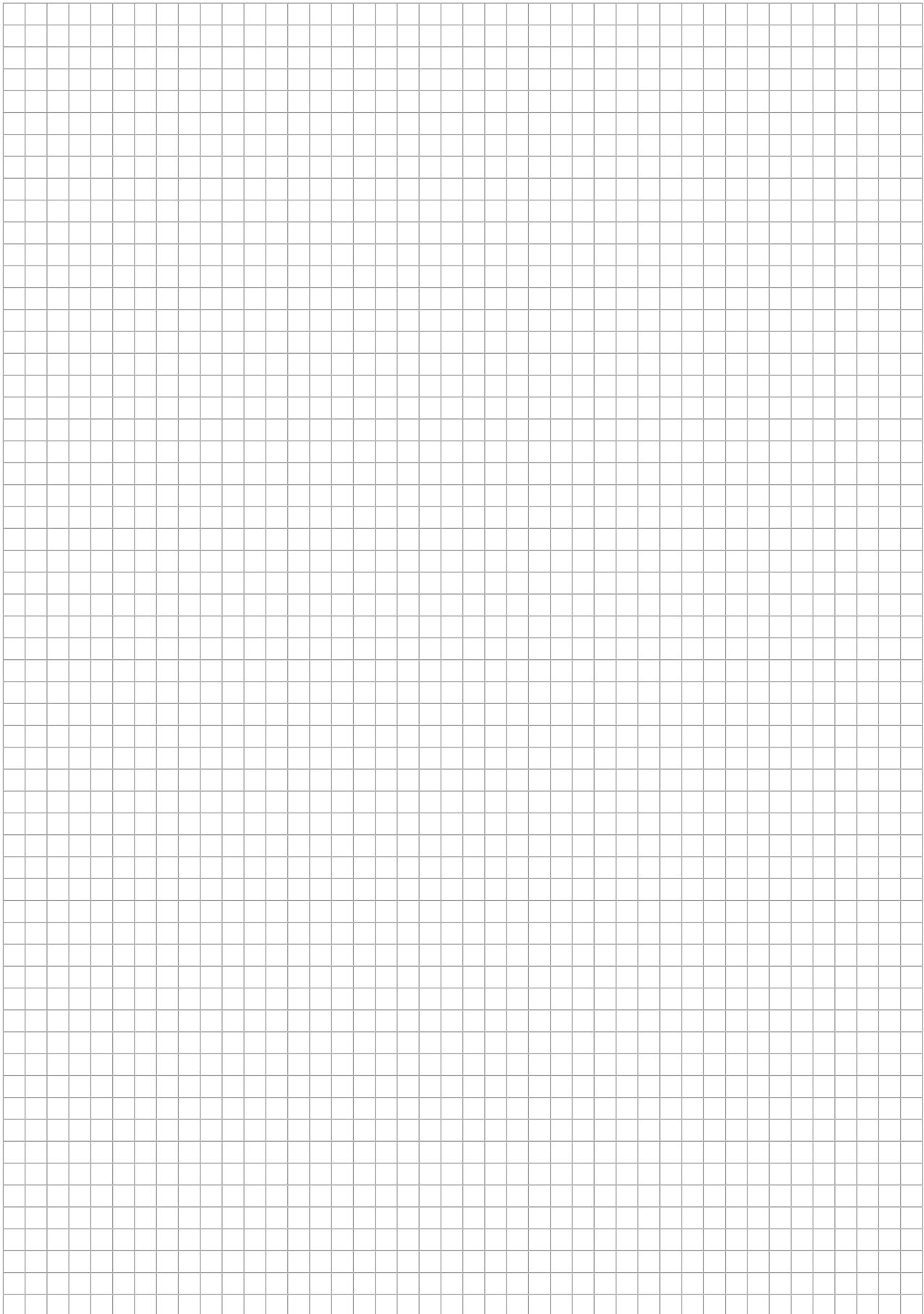
APPARECCHIO

Larghezza	mm	457				
Profondità	mm	240				
Peso	kg	50	53	53	50	53
Classe di rendimento	92/42/EEC	★★★★				
Classe NOx	EN 483	5 (29 mg/kWh)			5 (24 mg/kWh)	
Grado di protezione	IP	X4D				
Grado di protezione con l'utilizzo dei kit protezione agenti atmosferici	IP	X5D				
Codice PIN	CE	0694BQ0661				

MODELLO	UNITÀ DI MISURA	MB 24.29	PMB 24.29	PMB 24.35	MB 35.35	PMB 35.35
Rendimento di combustione Pn = 1	%	96,7			98,4	
Rendimento di combustione Pn = Pmin	%	98,2			98,3	
Rendimento utile Pn = 1 (80 - 60°C)	%	96,5			98,2	
Rendimento utile Pn = Pmin (80 - 60°C)	%	96,3			97	
Rendimento utile Pn = 0,3 (47°C di ritorno)	%	101,1				
Rendimento utile Pn = 1 (50 - 30°C)	%	100,6			102,4	
Rendimento utile Pn = 0,3 (50 - 30°C)	%	107			108	
Perdite al camino con bruciatore acceso Pn = 1	%	3,3			1,6	
Perdite al camino con bruciatore acceso Pn = Pmin	%	1,8			1,7	
Perdite al camino con bruciatore spento Pn = 1	%	0,0025				
Perdite al camino con bruciatore spento Pn = Pmin	%	0,0025				
Perdite al mantello Pn = 1	%	0,2				
Perdite al mantello Pn = Pmin	%	1,9			1,3	
Temperatura fumi netta Pn = 1	°C	71,2			62	
Temperatura fumi netta Pn = Pmin	°C	44			43,1	
Portata fumi	Nm³/h	34	42		43,2	
Tenore di ossigeno (O ₂)Pn = 1	%	3				
Tenore di ossigeno (O ₂)Pn = Pmin	%	5,6				

NOTA: I DATI IN TABELLA SI RIFERISCONO ALL'APPARECCHIO FUNZIONANTE CON TEMPERATURA DI MANDATA DI 80°C E DI RITORNO DI 60°C, ALLA PORTATA TERMICA NOMINALE, FATTA ECCEZIONE DI QUANTO ALTRIMENTI DICHIARATO.

NOTE





Gruppo Imar spa

Ponte S. Marco (BS) ITALY
Via Statale 82

Tel: 030/9638111 (ric. aut.)

Fax: 030/9969315

Area di lavoro:

www.gruppoimar.it

Posta E-Mail:

gruppoimar@gruppoimar.it

Servizio assistenza agli utenti:

