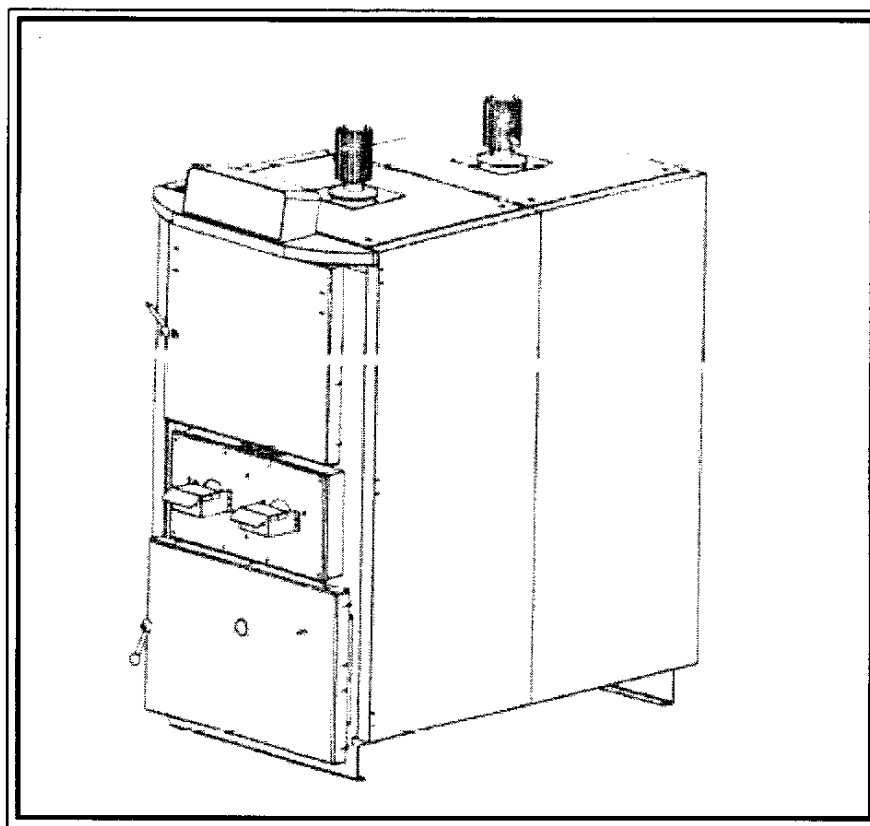




MESCOLI

CALDAIE DAL 1962

Caldaie serie GASELLE QUICK-UP
GASELLE QUICK-UP Boilers series
GLUP 115 - 150 - 190 - 250



MANUALE UTENTE D'USO,
MANUTENZIONE ED INSTALLAZIONE.
USE, MAINTENANCE AND INSTALLATION MANUAL.



Vers. 1.1 - Ed.05/12 IT-EN



**LA QUALITÀ DEL COMBUSTIBILE UTILIZZATO,
IL TIRAGGIO CORRETTO DELLA CANNA FUMARIA,
LA CORRETTA INSTALLAZIONE,
NONCHÉ L'ADEGUATA MANUTENZIONE
SONO DETERMINANTI PER IL BUON FUNZIONAMENTO
DELLA CALDAIA.**

**RACCOMANDIAMO DI FARSI ISTRUIRE
DALL'INSTALLATORE E DI LEGGERE
ATTENTAMENTE IL PRESENTE MANUALE**



- Descrizione simboli	Pag. 5
- Premessa	Pag. 6
1 DATI TECNICI	
1.1 Modelli	Pag. 7
1.2 Caratteristiche	Pag. 7
1.3 La gassificazione	Pag. 8
1.4 Autonomia di esercizio	Pag. 8
1.5 Descrizione della caldaia	Pag. 9
1.6 Dimensioni di ingombro	Pag. 12
1.7 Dati di identificazione	Pag. 13
2 INSTALLAZIONE	
2.1 Consegna della caldaia	Pag. 14
2.1.1 Premessa	Pag. 14
2.2 Peso - Dimensioni dell' imballo	Pag. 14
2.3 Trasporto	Pag. 15
2.4 Disimballo	Pag. 15
2.5 Montaggio	Pag. 16
2.6 Schema attacchi posteriori	Pag. 17
2.7 Schema collegamenti idraulici	Pag. 18
2.8 Operazioni e controlli prima di allacciare la caldaia	Pag. 21
2.9 Allacciamento alla canna fumaria	Pag. 21
2.10 Difetti da evitare alla canna fumaria	Pag. 23
2.11 Caratteristiche dell'acqua di alimentazione	Pag. 24
2.12 Collegamento scambiatore di sicurezza	Pag. 25
2.13 Riempimento dell' impianto	Pag. 25
2.14 Dimensionamento della caldaia	Pag. 26
3 PANNELLI COMANDI	
3.1 Pannello comando GLUP 115 , 150 , 190 , 250	Pag. 26
3.2 Le funzioni dei comandi pannello GLUP 115 , 150 , 190 , 250	Pag. 26
3.3 Schema elettrico GLUP 115 , 150 , 190 , 250	Pag. 27



4	AVVIAMENTO E MARCIA	
4.1	La legna	Pag. 32
4.2	Controlli generali	Pag. 33
4.3	Avviamento	Pag. 34
4.4	Regolazione dell'aria	Pag. 36
4.5	Controlli e procedure	Pag. 37
4.6	Suggerimenti per la buona conservazione del magazzino legna	Pag. 40
4.7	Regolazione dei termostati	Pag. 41
4.8	Funzionamento estivo	Pag. 42
4.9	Funzionamento nelle mezze stagioni	Pag. 42
5	MANUTENZIONE	
5.1	Avvertenze	Pag. 43
5.2	Pulizia ordinaria	Pag. 43
5.3	Pulizia ventilatore	Pag. 43
5.3.1	Pulizia tubo fume e canna fumaria	Pag. 43
5.4	Pulizia dei distributori aria	Pag. 44
6	INCONVENIENTI E RIMEDI	
6.1	Inconvenienti e rimedi	Pag. 45
7	ESPLOSO E LISTA DEI RICAMBI	
7.1	Esploso dei ricambi	Pag. 49
7.2	Lista dei ricambi	Pag. 50
8	ACCANTONAMENTI	Pag. 51
9	ROTTAMAZIONE	Pag. 52
10	GARANZIA	Pag. 53

- Certificato di prova idraulica
- Dichiarazione CE di conformità



- Symbol description	Pag. 5
- Introduction	Pag. 6
1 TECHNICAL DATA	
1.1 Models	Pag. 7
1.2 Features	Pag. 7
1.3 Gasification	Pag. 8
1.4 Operating autonomy	Pag. 8
1.5 Boiler description	Pag. 9
1.6 Overall dimensions	Pag. 12
1.7 Identification data	Pag. 13
2 INSTALLATION	
2.1 Boiler delivery	Pag. 14
2.1.1 Introduction	Pag. 14
2.2 Packaging weight and dimensions	Pag. 14
2.3 Transport	Pag. 15
2.4 Unpacking	Pag. 15
2.5 Assembling	Pag. 16
2.6 Back connection diagram	Pag. 17
2.7 Hydraulic connection diagram	Pag. 18
2.8 Works and inspections before connecting the boiler	Pag. 21
2.9 Flue connection	Pag. 21
2.10 Main defects of a flue	Pag. 23
2.11 Feedwater characteristics	Pag. 24
2.12 Connecting the safety exchanger	Pag. 25
2.13 Filling the system	Pag. 25
2.14 Powering of boiler	Pag. 26
3 CONTROL PANELS	
3.1 Control panel - GLUP 115, 150, 190, 250	Pag. 26
3.2 Control panel functions - GLUP 115, 150, 190, 250	Pag. 26
3.3 Wiring diagram - GLUP 115, 150, 190, 250	Pag. 27



4	STARTUP AND OPERATION	
4.1	Firewood	Pag. 32
4.2	General inspections	Pag. 33
4.3	Starting	Pag. 34
4.4	Air adjustment	Pag. 36
4.5	Inspections and procedures	Pag. 39
4.6	Wood storing hints	Pag. 40
4.7	Thermostat adjustments	Pag. 41
4.8	Summertime operation	Pag. 42
4.9	Spring and autumn operation	Pag. 42
5	MAINTENANCE	
5.1	Warnings	Pag. 43
5.2	Routine cleaning	Pag. 43
5.3	Cleaning the fan	Pag. 43
5.3.1	Smoke outlet pipe and flue duct cleaning	Pag. 43
5.4	Cleaning the air distributors	Pag. 44
6	TROUBLESHOOTING	
6.1	Troubleshooting	Pag. 45
7	EXPLODED VIEW AND SPARE PARTS LIST	
7.1	Spare parts exploded view	Pag. 49
7.2	Spare parts list	Pag. 50
8	LONG-TERM STORING	Pag. 51
9	SCRAPPING	Pag. 52
10	GUARANTEE	Pag. 53

- Hydraulic Test Certificate
- CE declaration of conformity



L'utilizzatore autorizzato dell'impianto di combustione ha l'obbligo di conservare la Documentazione Tecnica e di esibirla su richiesta delle autorità competenti.
The authorised user of the combustion system must keep the Technical Documentation and show it on request to the competent authorities.

Gentile Cliente, desideriamo congratularci per il suo nuovo acquisto e ringraziarLa per la preferenza accordataci: siamo certi che il nostro prodotto saprà offrirLe molti anni di funzionamento affidabile, efficiente e soddisfacente. A tale scopo Le raccomandiamo di leggere con attenzione il presente manuale e di attenersi scrupolosamente a quanto in esso indicato. La corretta installazione è condizione indispensabile per un funzionamento efficiente, affidabile e soprattutto sicuro del prodotto. La manutenzione ordinaria è altresì indispensabile per il mantenimento di tali caratteristiche nel tempo e va eseguita regolarmente. Nella speranza che il nostro prodotto soddisfi completamente le Sue aspettative ed esigenze, le auguriamo un proficuo e piacevole utilizzo.

Dear Customer, we would like to congratulate you on your new purchase and thank you for choosing us: we are sure our product will give you many years of reliable, efficient and satisfactory functioning. With this in mind, we recommend you read this manual carefully and rigorously comply with the instructions contained within.

Correct installation is indispensable for efficient, reliable and particularly, safe functioning of the product. Ordinary maintenance is equally indispensable to maintain such characteristics over time and should be carried out regularly.

In the hope our product fully meets your needs, we wish you long and pleasant use.

Mescoli Caldaie s.r.l.

Descrizione simboli

Spiegazione dei simboli:

Rappresentazione dei segnali di pericolo (sagoma triangolare) e divieto (sagoma circolare) generalmente usati sui manuali e sulle caldaie Mescoli. Questi simboli indicano i punti importanti per l'incolumità personale dell'operatore. Se questi segnali sono riportati su una qualsiasi parte della caldaia significa che: **attenzione vedere manuale**.

Explanation of symbols:

Representation of the **danger (triangular shape)** and **warning (circular shape)** signs generally used on Mescoli manuals and boilers. These symbols indicate important points for the operator's personal safety.

If these signs are on any part of the boiler it means: **attention, consult manual**



Attenzione pericolo generale
Attention general danger



Attenzione pericolo di ustione / alta temperatura
Attention danger of burns / high temperature



Attenzione scariche elettriche
Attention electrical discharges



Vietato l'accesso ai ragazzi
Access to minors forbidden



Attenzione fuoco: pericolo di infiammabilità (compreso uscita gas combustibili)
Attention danger of inflammability (including combustible gas release)



Vietato rimuovere protezioni e dispositivi di sicurezza
Removal of guards and safety devices forbidden



Attenzione polveri.
Usare mascherina
Attention dust.
Use a mask



Attenzione alta temperatura
Attention high temperature



PREMESSA

Leggere attentamente questo manuale prima di procedere alle operazioni di avviamento, impiego e manutenzione o qualsiasi altro intervento sulla caldaia.

La maggior parte degli incidenti che si verificano, sono causati dalla mancata osservanza di qualche semplice regola di prudenza e di sicurezza.

Nella maggior parte dei casi essi possono essere evitati seguendo la necessaria cautela e prudenza.

- 1) Non eseguire mai alcun intervento di pulizia, manutenzione con la caldaia accesa
- 2) Non utilizzare la caldaia se priva delle protezioni di sicurezza.
- 3) Non utilizzare la caldaia in avaria.

INTRODUCTION

Before starting up, using and carrying out maintenance or any other operations on the boiler, read all the instructions in this manual carefully.

Most accidents result from failure to observe simple safety precautions and procedures. With the due care and attention, it is possible to prevent personal injuries.

- 1) Never carry out any cleaning or maintenance operations with the boiler on.
- 2) Never use the boiler with the safety guards removed.
- 3) Never use the boiler if it is not working properly.



ATTENZIONE !!

Per motivi di chiarezza, in questo libretto alcune illustrazioni raffigurano la caldaia con le protezioni rimosse. Non utilizzare mai la caldaia se non è provvista di tutte le protezioni previste.

La Mescoli Caldaie si riserva di apportare eventuali modifiche che potrebbero non essere ancora riportate sul presente libretto



CAUTION !!

For a clearer description, some figures show the boiler with the guards removed. Never use the boiler unless all guards are fitted in their position.

Mescoli Caldaie reserves the right to make changes which may not yet be reported in this manual



I DATI TECNICI

1 TECHNICAL DATA

1.1 Modelli

1.1 Models

MODELLO MODEL	POTENZA HEAT OUTPUT						Pressione di esercizio Working pressure bar	Perdite di carico in acqua Flam resistance Water	Quant. acqua caldaie Boiler water volume litri	Depress. necess. di camino Chimney draft loss Pa	Potenza scambiatore Exchange output kCal/h
	Focolare Furnace		Utile MAX MAX useful output		Media su 8 ore Average output / 8 h						
	kCal/h	kW	kCal/h	kW	kCal/h	kW					
GLUP 115	98900	115	85140	99	70520	82	3	120	160	15	29000
GLUP 150	129000	150	113520	132	107500	125	3	180	200	15	38000
GLUP 190	163400	190	140180	163	120400	140	3	220	240	15	44000
GLUP 250	213000	250	182320	212	154800	180	3	280	280	15	51000

1.2 Utilizzo previsto e caratteristiche.

L'utilizzo previsto delle caldaie è il riscaldamento, la produzione di acqua calda sanitaria.

Le principali caratteristiche della caldaia per legna **GASELLE QUICK-UP** a gassificazione, con combustione a fiamma inversa in aspirazione.

1) Il rendimento utile medio su 7-8 ore di funzionamento è del 86%

2) Maggiore stabilità di combustione grazie all'aspirazione che mette in depressione la camera di gassificazione garantendo una costante fuoriuscita della fiamma in camera di combustione.

3) Ha un nuovo sistema supplementare di aspirazione che non permette ai fumi di fuoriuscire nell'ambiente in fase di caricamento.

4) Non ha surriscaldamenti nella griglia.

5) Ha una semplice ed ottimale regolazione dell'aria comburente.

6) Ottiene rendimenti mai raggiunti grazie all'alta temperatura di gassificazione.

7) Rapidità di avviamento e di variazione di regime.

8) Eccezionale elasticità di funzionamento (anche a metà della potenza nominale).

9) Particolare giro dei fumi che permette di sfruttare fino al 90% dell'energia prodotta.

1.2 Features

Ranges are suitable for heating, warm water production.

The main features of **GASELLE QUICK-UP** wood gasification boiler with inverse flame suction combustion:

1) Average yield 86% over 7-8 hours of operation

2) Improved combustion stability due to the suction which lowers the pressure in the gasification chamber, ensuring a constant passage of flame into the combustion chamber.

3) A new supplementary suction system that prevents fumes from escaping during loading.

4) The grate does not overheat.

5) Easy and optimum adjustment of comburent air.

6) Yield levels previously impossible, thanks to the high gasification temperature.

7) Fast ignition and quick changes in firing rate

8) Excellent operational versatility (even with half rated output)

9) Special fume cycle allowing up to 90% exploitation of energy produced.



1.3 La Gassificazione

Questo metodo consente di sfruttare al meglio il potere calorico della legna con una minima emissione di fumi e di sostanze inquinanti.

Dopo avere sistemato la legna in una camera di deposito sulla cui base è stato precedentemente creato un consistente braciere, sigillando poi la camera stessa tramite l'apposito portello, si costringe la legna a produrre gas, che brucia miscelandosi con l'aria aspirata da un ventilatore.

La piastra di ghisa che divide la camera di gassificazione dalla camera di combustione sottostante, è dotata di una feritoia longitudinale che consente alla fiamma di scendere verso il basso grazie alla depressione creata dal tiraggio del camino e dall'apposito ventilatore in aspirazione.

Il giusto equilibrio tra la quantità e la buona distribuzione dell'aria comburente, il buon tiraggio del camino permettono di ottenere la migliore combustione.

Nelle prove eseguite in vari laboratori ufficiali Europei abbiamo ottenuto valori di rendimento con picchi superiori al 90%.

1.4 Autonomia di esercizio

Rendimento termico utile con picchi superiori al 90% nel pieno rispetto dell'ambiente.

Grande risparmio di legna e grande autonomia di esercizio.

L'ampia camera di gassificazione mantiene a disposizione della combustione una notevole quantità di legna che verrà bruciata solo quando il termostato richiede calore alla caldaia, mantenendo acceso il combustibile anche per periodi di sosta prolungati in mancanza di richiesta di calore.

La caldaia GASELLE QUICK-UP richiede inoltre mediamente solo una pulizia settimanale, peraltro molto agevole per la piccola quantità di ceneri prodotte e per l'estrema facilità di accesso ai condotti fumi verticali.

1.3 Gasification

This method permits to exploit at the maximum the heat value of the wood, with the lowest emission of smoke and pollutants.

The wood is first placed in a store chamber at the bottom of which quite a large ember bed has formed. When closing the door, the chamber sealing causes the wood to release gas, which burns while mixing with the air injected by a fan.

The cast iron plate that separates the gasification chamber from the furnace below, has a longitudinal slot that drives the flame down, thanks to the vacuum created by the chimney draft and by the fan.

The best combustion rates are achieved with a correct combination of these factors: the right quantity of combustion air available, its good distribution and the correct chimney draft.

Tests carried out on our boilers in different European official laboratories have resulted in over 90% efficiency.

1.4 Operating autonomy

Thermal yield with peaks above 90% and minimum environmental impact. Significant savings in wood and extended operating autonomy.

The large gasification chamber makes a substantial volume of wood available for combustion and this is burned only when the thermostat requests heat for the boiler, maintaining combustion for long rest periods in the absence of requests for heat.

The GASELLE QUICK-UP boiler on average requires cleaning only once a week. Cleaning is easy because of the small quantity of ash produced and quick access to the vertical flue ducts.



1.5 Descrizione della caldaia (fig.1.5.1)

La caldaia è principalmente costituita da una camera di gassificazione o deposito legna (1) contenente il combustibile solido.

Nella parte inferiore si trova la camera di combustione (2) collegata alla camera (1) per mezzo del collaudato bruciatore in ghisa (9) totalmente inossidabile, che sostituisce il vecchio refrattario soggetto a maggiore usura.

Il circuito dell'aria è alimentato dai ventilatori elettrici (4) in aspirazione, direttamente collegato al camino, e posto in verticale al di sopra dei condotti fumi (12), permettendo quindi una notevole riduzione delle dimensioni di ingombro della caldaia.

L'aria viene aspirata in camera di gassificazione e di combustione tramite le apposite centrali di ventilazione (11), attraverso le quali si può effettuare la regolazione dell'aria primaria e secondaria.

La regolazione della caldaia si ottiene mediante gli strumenti del quadro di comando (3). Superiormente la caldaia è delimitata da un coperchio (6) che consente l'accesso al ventilatore ed ai passaggi fumi per l'apposita manutenzione e pulizia.

Il caricamento del combustibile si effettua tramite la portina (7) e l'asportazione delle ceneri tramite la portina (8) dotata di oblò per il controllo visivo della fiamma.

Il mantello isolante, di design moderno e funzionale, riduce al minimo le dispersioni di calore.

1.5 Boiler description (fig.1.5.1)

The boiler consists principally of a gasification or wood store chamber (1) containing the solid fuel.

The combustion chamber is at the bottom (2) connected to chamber (1) via the proven and totally corrosion resistant cast iron burner (9), which replaces the traditional refractory material more subject to wear.

The air circuit is supplied with an electric suction fan (4) directly connected to the chimney, positioned vertically above the fume ducts (12). This considerably reduces the bulk of the boiler.

Air is sucked into the gasification and combustion chamber through the special ventilation unit (11) with which the primary and secondary air supplies can be adjusted.

The boiler is adjusted with the instruments on the control panel (3).

It has a top cover (6) which allows access to the fan and fume ducts for maintenance and cleaning.

Fuel is loaded through hatch (7) and ash is removed through hatch (8), which also has a peephole for checking the flame visually.

The insulating jacket, combined with a modern functional design reduces heat losses to a minimum.



1 - Camera di gassificazione e deposito combustibile. Va riempita con legna disposta orizzontalmente e nel senso della lunghezza.

Per la sua ampiezza garantisce una autonomia di funzionamento da 4 a 12 ore.

2 - Camera di combustione.

Il gas prodotto nella camera (pos.1) viene qui bruciato attraverso la griglia (pos.9), la fiamma controllabile durante il funzionamento attraverso l'oblò posto sulla portina (pos.8).

3 - Pannello di comando e regolazione; è descritto dettagliatamente nel cap.3.1.

4 - Elettroventilatore viene comandato dal termostato (pos.12,fig.3.1.1, cap.3.1) situato sul pannello di comando.

5 - Uscita fumi.

6 - Coperchio superiore asportabile per la pulizia ed ispezione.

7 - Portina caricamento legna può essere aperta anche durante il funzionamento grazie al nuovo sistema supplementare di aspirazione, che non permette la fuoriuscita di fumi.

8 - Portina inferiore, si utilizza per asportare le poche ceneri formatesi. E' munito di oblò per il controllo della combustione.

9 - Griglia dei focolare in ghisa, intercambiabile.

10 - Post-combustore abbatte le sostanze inquinanti presenti nei fumi.

11 - Centrale di ventilazione dove si effettua la regolazione dell'aria primaria e secondaria.

12 - Condotti fumi dove avviene buona parte dello scambio termico.

13 - Condotta aspirazione fumi, nuovo sistema supplementare di aspirazione che non permette ai fumi di fuoriuscire nell'ambiente in fase di caricamento.

1- Gasification chamber and fuel store.

It is filled with wood arranged horizontally, lengthways. Its volume ensures operating autonomy of 4 to 12 hours.

2- Combustion chamber.

The gas produced in the chamber (Pos. 1) is burned here through the grid (Pos. 9). The flame can be checked during operation through the peephole on the hatch (Pos. 8).

3- The control and adjustment panel is described in detail in Chap. 3.1.

4- Electric fan

Controlled by the thermostat (pos. 12, fig. 3.1.1, Chap. 3.1) on the control panel.

5- Fume outlet

6- Removable top cover for cleaning and inspection.

7- Wood loading hatch can be opened during operation as a result of the new supplementary suction system which prevents the escape of fumes.

8- Lower door used for the removal of the small amount of ash produced. It has a peephole for checking combustion.

9- Interchangeable fire grate in cast iron.

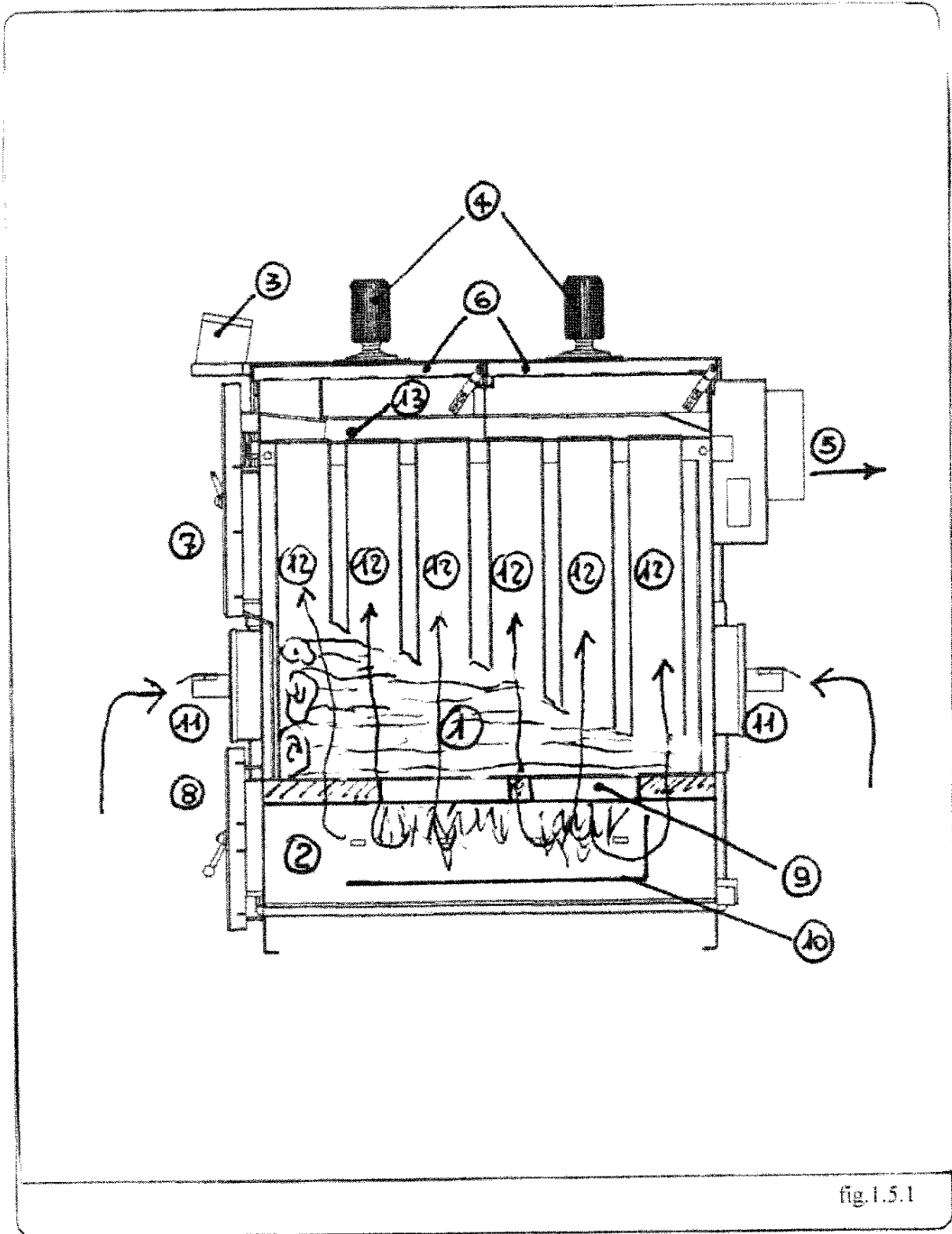
10-Afterburner removes pollutants from the fumes.

11-Ventilation unit where primary and secondary air can be adjusted.

12-Fume ducts where a large part of the thermal exchange takes place.

13-Fume suction duct new supplementary suction system that does not permit fumes escaping during loading.

14-Safety stop microswitch when the cover is removed (Pos. 6) the electrical fan stops automatically (Pos. 4).

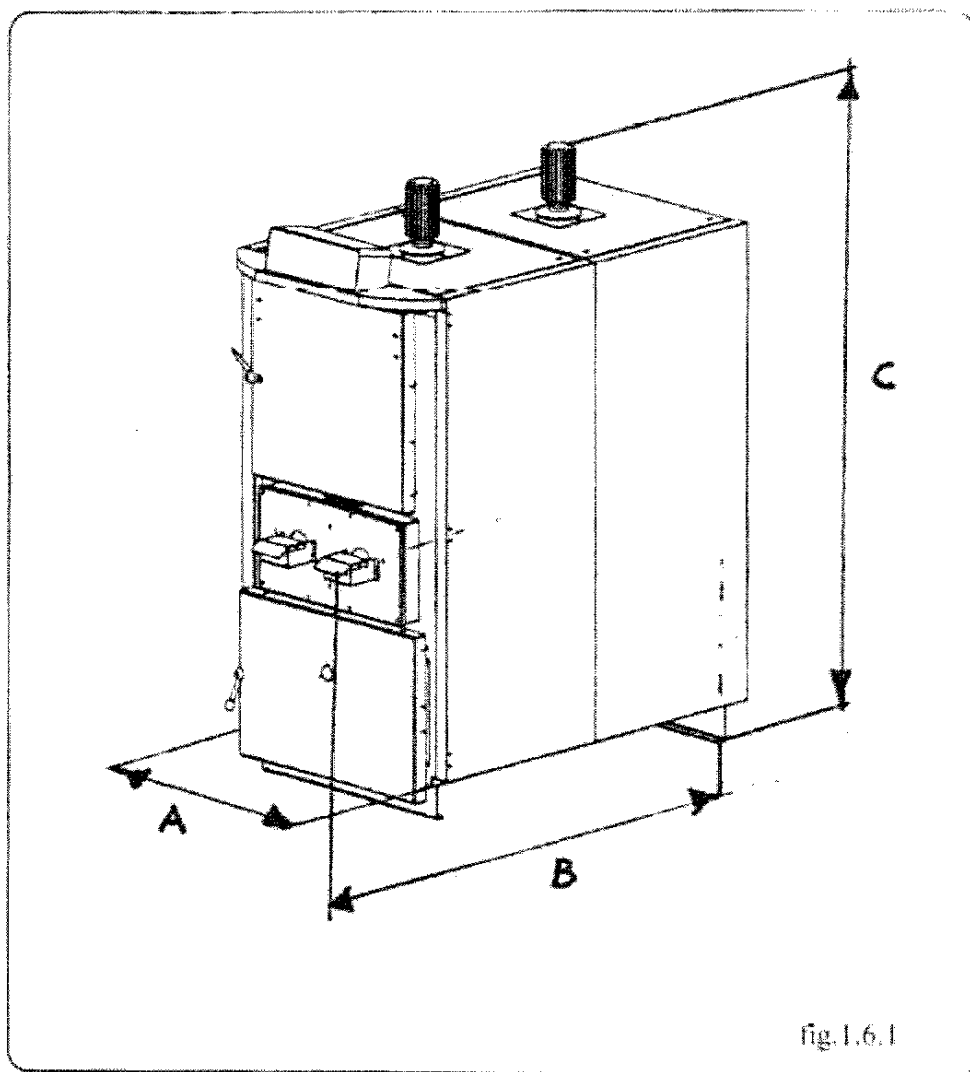




1.6 Dimensioni di ingombro (fig. 1.6.1)

1.6 Overall dimensions (fig. 1.6.1)

MODELLO MODEL	Dimensioni d'ingombro Overall dimensions			Volume deposito legna litri	Lunghezza tronchi mm	Uscita fumi mm	Bocca carico legna mm	Peso kg.
	A	B	C	Wood store capacity litres	Trunk length mm	Flue gas outlet mm	Wood charging door	Weight kg
GLUP 115				305	750		485x385	1117
GLUP 150				375	1000		485x385	1117
GLUP 190				430	1250	300	485x385	1300
GLUP 250				560	1500	350	485x385	1500





1.7 Dati di identificazione fig. 1.7.1

- A) Nome del fabbricante e suo indirizzo
- B) Marchio CE
- C) Tipo di caldaia (Modello)
- D) Numero di serie (Matricola)
- E) Tipo di combustibile
- F) Anno di fabbricazione
- G) Potenza massima (KW)
- H) Potenza massima (Kcal/h)
- I) Tensione di alimentazione
- L) Pressione prova idraulica
- M) Volume
- N) Pressione d'esercizio
- O) Peso complessivo
- P) Capacità

1.7 Identification data fig. 1.7.1

- A) Manufacturer's name and address
- B) CE marking
- C) Boiler model
- D) Serial number
- E) Fuel type
- F) Year of manufacture
- G) Max. heat output (kW)
- H) Max. heat output (KCal/h)
- I) Voltage
- L) Pressure hydraulic test
- M) Volume
- N) Working pressure
- O) Weight
- P) Capacity



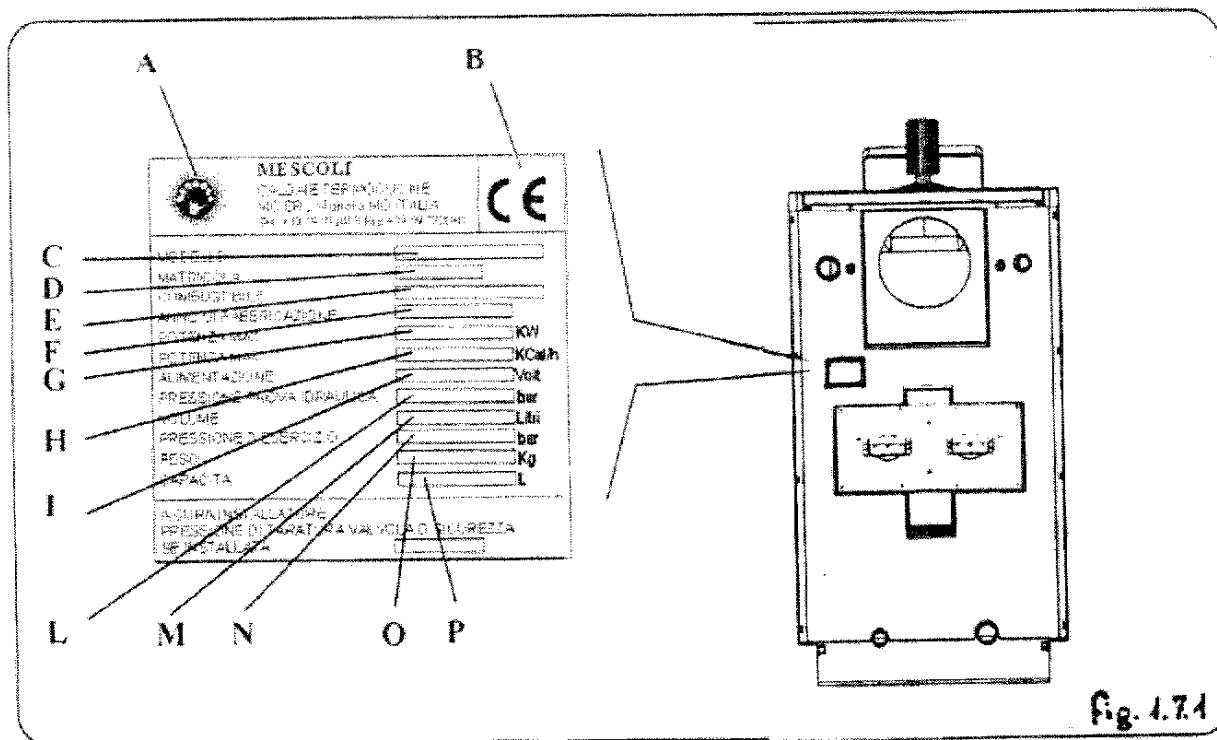
ATTENZIONE !!

Per nessuna ragione i dati riportati sulla targhetta di identificazione debbono essere alterati.



CAUTION !!

Never modify the data shown in the identification plate.





2 **INSTALLAZIONE**

2 **INSTALLATION**

2.1 Consegna della caldaia

2.1 Boiler delivery

* Contenuto dell'imballo: (fig.2.2.1)
- Caldaia che contiene n° 2 accessori di pulizia (pos.1), una paletta cenere (pos.2),
n.1 Manuale uso e manutenzione con ricambi,
n.1 Dichiarazione CE di Conformità,
n.1 Certificato di garanzia
I manuali, le dichiarazioni di conformità e il certificato di garanzia sono posizionati nella parte superiore della caldaia, gli accessori sono contenuti all'interno del focolare della caldaia.

The packaging contains: (fig. 2.2.1)
A boiler with No. 2 cleaning tools (pos. 1) and a shovel for ash collection (pos. 2)
No. 1 Operator's manual with spare parts list
No. 1 EC Declaration of Conformity
No. 1 Certificate of guarantee
The manuals, declarations of conformity, certificate of guarantee are placed over the boiler, the accessories are placed inside the wood store chamber of the boiler.

In caso di accantonamento della caldaia per un lungo periodo, conservarla in luogo asciutto ed opportunamente protetta.

Should the boiler not be used for a long period, store it suitably protected in a dry place.

2.1.1 - Premessa

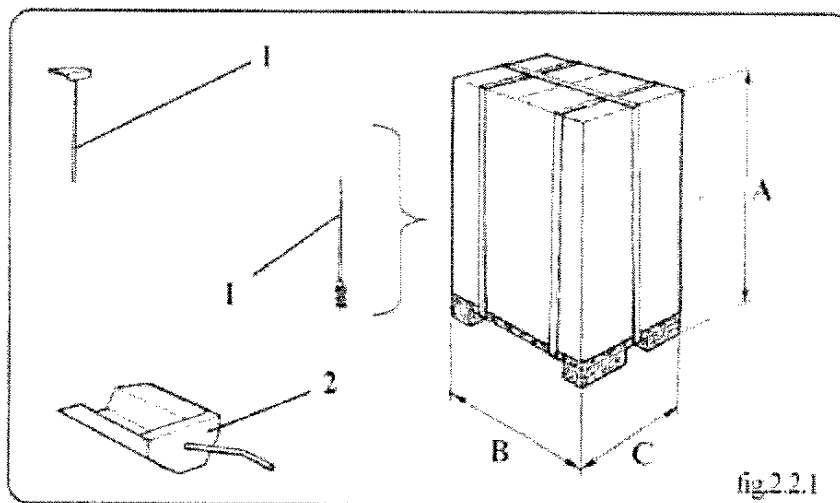
2.1.1 - Introduction

Prima di procedere a qualsiasi tipo di installazione leggere attentamente il manuale.

Before proceeding to any kind of installation please read carefully the manual.

2.2 - Peso e dimensioni dell'imballo

2.2 - Packaging weight and dimensions



TIPO CALDAIA MODELS	A	B	C	Peso Kg. Wgt kg
GLUP 115				
GLUP 150				
GLUP 190				
GLUP 250				



2.3 - Trasporto

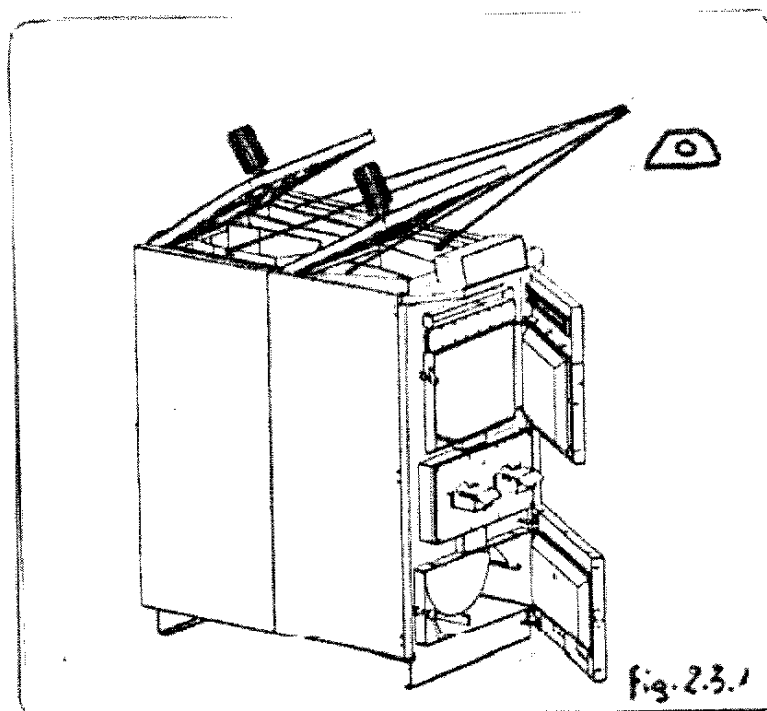


ATTENZIONE !!
Per la movimentazione e la posa in opera della caldaia dovrà essere utilizzato l'apposito golphari post nella parte superiore della caldaia (pos. A fig. 2.3.1).

2.3 - Transport



CAUTION !!
When handling the boiler after unpacking, use the eyebolt located at its top (pos. A fig. 2.3.1).



2.4 - Disimballo

Porre particolare attenzione al momento dell'apertura dell'imballo per evitare danni alla caldaia stessa.

Dopo avere tolto l'imballaggio **assicurarsi dell'integrità della caldaia** controllare che non vi siano parti danneggiate.

Nel caso sporgere reclamo al trasportatore e chiamare nel più breve tempo possibile la ditta MESCOLI.

Gli elementi dell'imballaggio (polistirolo espanso, pluribol, cartone, ecc.) **debbono essere riposti in appositi luoghi di raccolta.**

2.4 - Unpacking

Unpack the boiler with great care to avoid damaging it. After unpacking, make sure that the boiler is **in good conditions** and check if some parts have been damaged.

Should this be the case, put forward a complaint to the shipping agent and immediately notify MESCOLI company of the fact.

The packing materials (foam polystyrene, pluribol, cardboard, etc.) **must be delivered to the authorised disposal centres.**



2.5 - Montaggio

Le caldaie GASELLE QUICK-UP devono essere installate da personale qualificato seguendo le disposizioni previste dalle norme vigenti.

Il locale dovrà essere di dimensioni minime a norma di legge ed areato con aperture aventi una superficie totale non inferiore a mq.0.5.

Risulterà molto utile, specialmente in inverno ma anche per altri usi e comodità, avere il locale caldaia più grande.

Per agevolare un corretta manutenzione ed ispezione della caldaia, si dovrà lasciare uno spazio libero di fronte alla stessa, non inferiore alla sua lunghezza.(vedi fig.2.5.1)

La caldaia può essere appoggiata sul pavimento, oppure, dove si renda necessario isolare la caldaia dal pavimento (molta umidità, ecc.) creare uno zoccolo opportunamente dimensionato.

E' importante che nel locale dove è installata la caldaia, vi siano le prese d'aria previste dalle normative vigenti.

E' importante la distanza minima da materiali adiacenti infiammabili.

2.5 - Assembling

GASELLE QUICK-UP boilers must be installed according to the current regulations in force by professional skilled personel only. The minimum dimensions of the boiler room should comply with those provided for by the law. The boiler room should be well ventilated through openings having a total area not smaller than 0.5 sq.m.

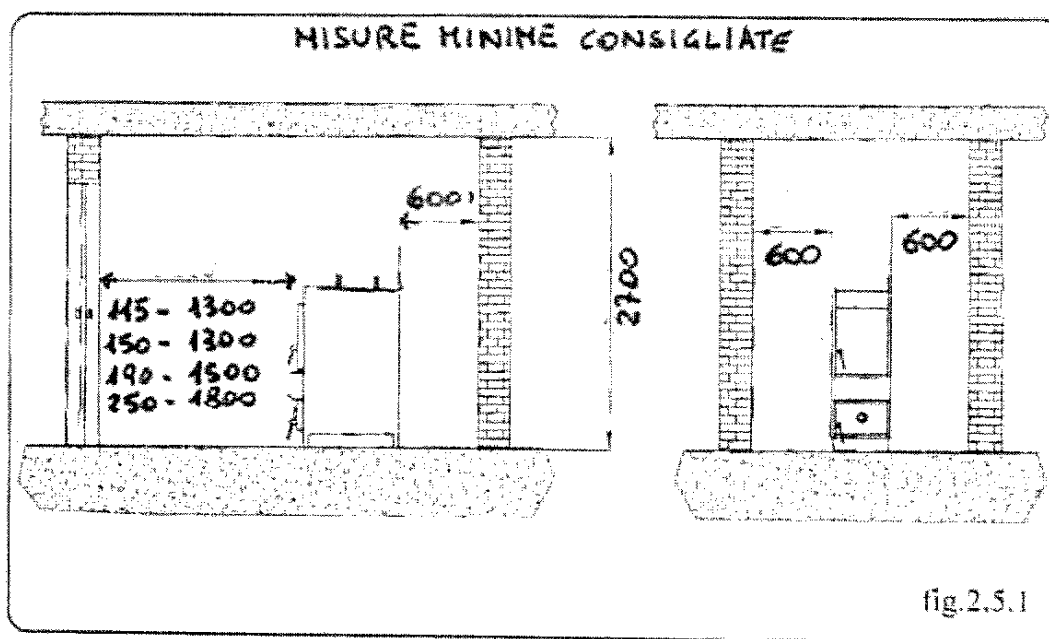
A bigger boiler room may turn out to be convenient, especially in winter, but also for other uses.

Leave room enough in front of the boiler to enable correct maintenance and inspection. The space shouldn't be shorter than the boiler length (see fig. 2.5.1)

The boiler can be placed directly on the floor or if insulation is needed (e.g. much humidity on the floor, etc.) create a suitable-sized base.

It is essential to provide the boiler room with air intakes according to the current regulations in force.

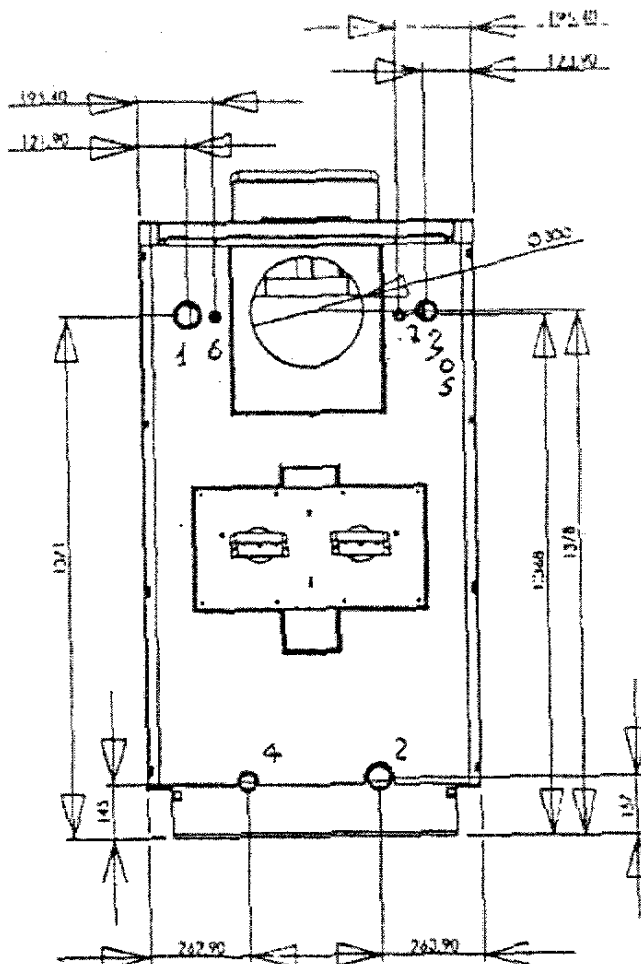
It is very important for your safety to respect the minimal safety distance of the stove from flammable materials in its neighbourhood, if any.





2.6 - Schema attacchi posteriori

2.6 - Back connection diagram



Pos.	Descrizione		
1	Andata impianto	2"	
2	Ritorno impianto	2"	
3	Sfiato	1 1/4"	
4	Scarico	1 1/4"	
5	Porta sonda per valvola scarico termico		
6	Uscita scambiat.sicurezza	1/2"	
7	Entrata scambiat.sicurezza	1/2"	

Pos.	Description		
1	System supply	2"	
2	System return	2"	
3	Vent fitting	1 1/2"	
4	Drain	1 1/4"	
5	Relief valve sensor holder		
6	Safety exchanger outlet	1/2"	
7	Safety exchanger inlet	1/2"	



2.7 - Schemi collegamenti idraulici

2.7 - Hydraulic connection diagrams



ATTENZIONE !!

Gli schemi sono indicativi.
Per una corretta installazione attenersi
alla normative vigenti in materia.



CAUTION !!

Diagrams are for reference only. For a
correct installation, comply with the
relevant regulations in force.



ATTENZIONE !!

Nei modelli GLUP 45 e 70 VF si consiglia
di installare un addolcitore nello
scambiatore all'ingresso della linea del-
l'acqua in quanto la durezza della stessa
può essere causa di intasamento (vedi
anche par. 2.11)



CAUTION !!

In models GLUP 45 - 70 VF it's advisable
to install a water treating device at the
water inlet to reduce its calcareous
residuum because it can cause the thermal
exchanger pipe choking (see also section
2.11)



ATTENZIONE !!

In Italia è obbligatorio per Legge
installare le caldaie con un vaso
di espansione aperto,
ogni altro tipo di montaggio
non è consentito.



CAUTION !!

In compliance with Italian laws, boilers
must be equipped with an open
expansion tank. Any other assembly lay-
out is forbidden.



ATTENZIONE !!

In altre Nazioni l'installazione delle
caldaie deve essere effettuata
rispettando le norme vigenti
nel paese di utilizzo.
Qualora l'impianto non preveda un vaso
di espansione aperto l'installatore
dovrà inserire
una valvola di massima pressione
a 3 bar, che è la massima
pressione d'esercizio consentita.



CAUTION !!

Should boilers be installed in countries
other than Italy, comply with laws in
force in each country.
In case the boiler is not equipped
with an open expansion tank,
the installer shall fit a max. pressure
valve calibrated at 3 bar being the maxi-
mum operating pressure allowed.



2.8 - Operazioni e controlli prima di allacciare la caldaia.



ATTENZIONE !!

Per il corretto funzionamento della caldaia e per la validità della garanzia è necessario installare una pompa di ricircolo in caldaia (fornita in Kit optional)

- 1) Eseguire un lavaggio accurato di tutte le tubazioni dell'impianto per rimuovere eventuali residui di lavorazione che potrebbero compromettere il buon funzionamento di pompe, valvole, ecc.
- 2) Verificare che il camino non presenti strozzature ed abbia un buon tiraggio e che la canna fumaria sia stata realizzata secondo le norme vigenti. Si consiglia l'installazione di un regolatore di tiraggio per contenere l'aspirazione del camino a 1.5 Pa, onde evitare imprevisti aumenti di potenza. Si consiglia un controllo dei raccordi con le canne fumarie esistenti.

2.8 - Works and inspections before connecting the boiler



CAUTION !!

To get good operation of the boiler and not to invalidate the guarantee, it is necessary to install a circulating pump in the boiler (supplied in the optional kit)

- 1) Wash all the system pipes accurately to remove any swarfs left during machining, which may impair the good operation of pumps, valves, etc.
- 2) Ensure chimney has good draft and no chokes. Make sure that the flue has been manufactured according to the regulations in force. It is advisable to install a draft regulator to keep the chimney suction at 1.5 Pa, to avoid unexpected rises in heat output. It is also recommended to check pipe fittings to existing flues.



2.9 Schema collegamenti idraulici



ATTENZIONE !!!

Gli schemi sono indicativi.
Per una corretta installazione attenersi
alle normative vigenti in materia.
Avvalersi di progettista
termotecnico esperto.

Diagrams are approximate.
For correct installation comply with the
standards in force on the matter.
Avail of a heating design and installation
planner.



ATTENZIONE !!!

Questa serie di caldaie va installata
esclusivamente con adeguato volano
termico (puffer o accumulatore).
Fare riferimento alle indicazioni riportate
nella normativa UNI EN303-5 (vedi cap.2.9.1)

This series of boilers should be installed
exclusively with an adequate thermal
flywheel (buffer or accumulator).
Refer to the specifications in standard UNI
EN303-5 (See Chap.2.9.1)



ESEMPIO 1 Schema collegamenti idraulici: Schema Base caldaia combinata legna/pellet.

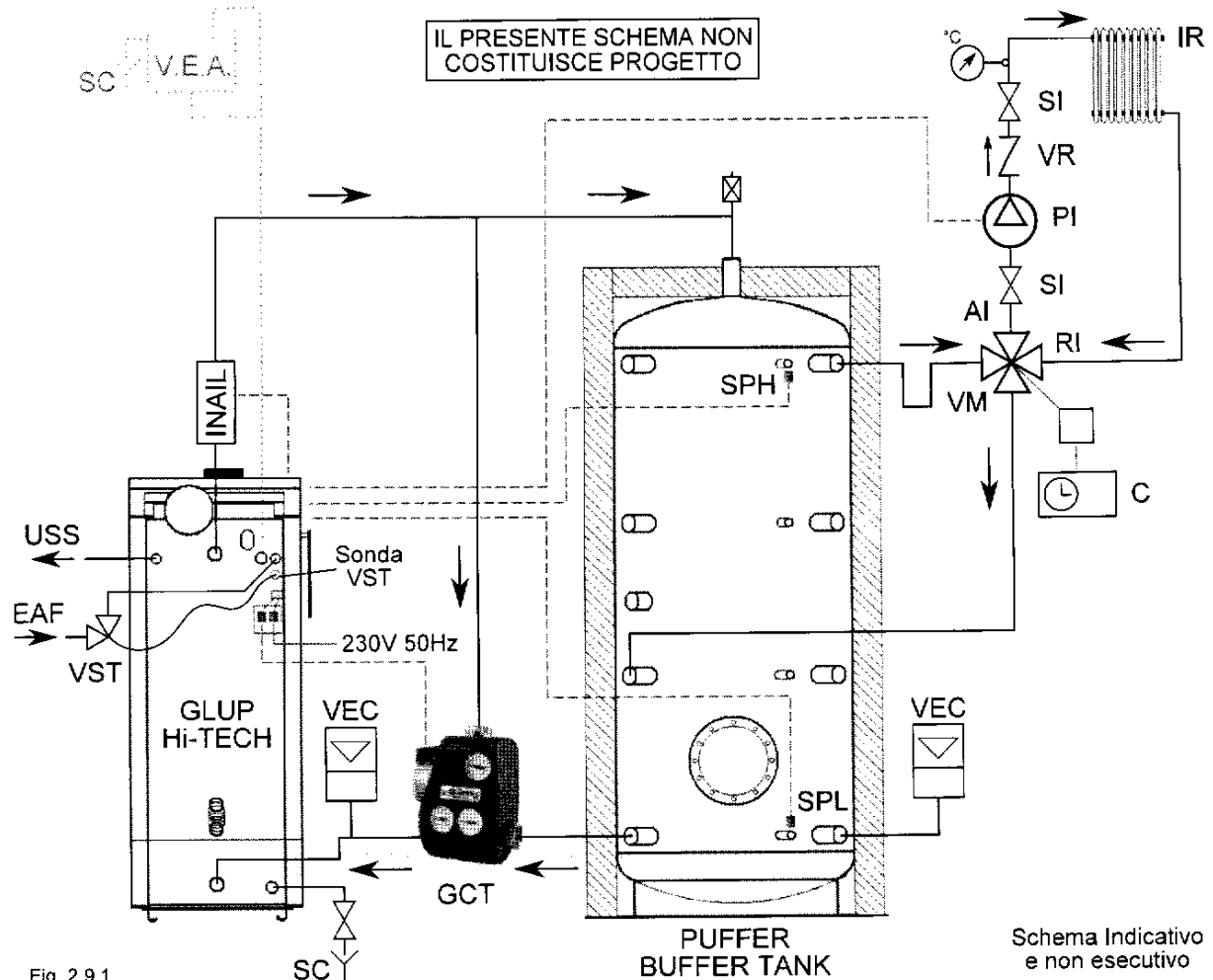


Fig. 2.9.1

Schema Indicativo
e non esecutivo

LEGENDA

- IR : Impianto di riscaldamento / Heating system
- AI : Andata impianto / System input
- SI : Serranda impianto / System damper
- VR : Valvola di ritegno / Check valve
- PI : Pompa impianto / System pump
- RI : Ritorno impianto / System output
- VM : Valvola miscelatrice 4 Vie / 4 way mixing valve
- SC : Scarico impianto / System relief
- EAF : Entrata acqua fredda / Cold water input
- USS : Uscita scambiatore sicurezza / Safety exchanger output
- VEA : Vaso di espansione aperto (in alternativa al vaso chiuso) / Open expansion chamber (alternative to closed chamber)
- VEC : Vaso di espansione chiuso (in alternativa al vaso aperto) / Closed expansion chamber (alternative to open chamber)
- VST : Valvola scarico termico / Temperature relief valve
- C : Termoregolazione / Thermoregulation
- GCT : Gruppo di caricamento "TERMOVAR" / "TERMOVAR" loading unit
- SPH : Sensore Puffer Alto / Buffer sensor high (on version EVO LP only)
- SPL : Sensore Puffer Basso (solo nella versione EVO LP) / Buffer sensor low (on version EVO LP only)
- INAIL : Strumenti di sicurezza per l'adozione del vaso di espansione chiuso / Safety tools to implement for closed expansion chamber



ESEMPIO 2 Schema collegamenti idraulici:

Schema Completo con caldaia combinata legna/pellet ed accumulatore combinato per riscaldamento e produzione Acqua Calda uso Sanitario (A.C.S.).

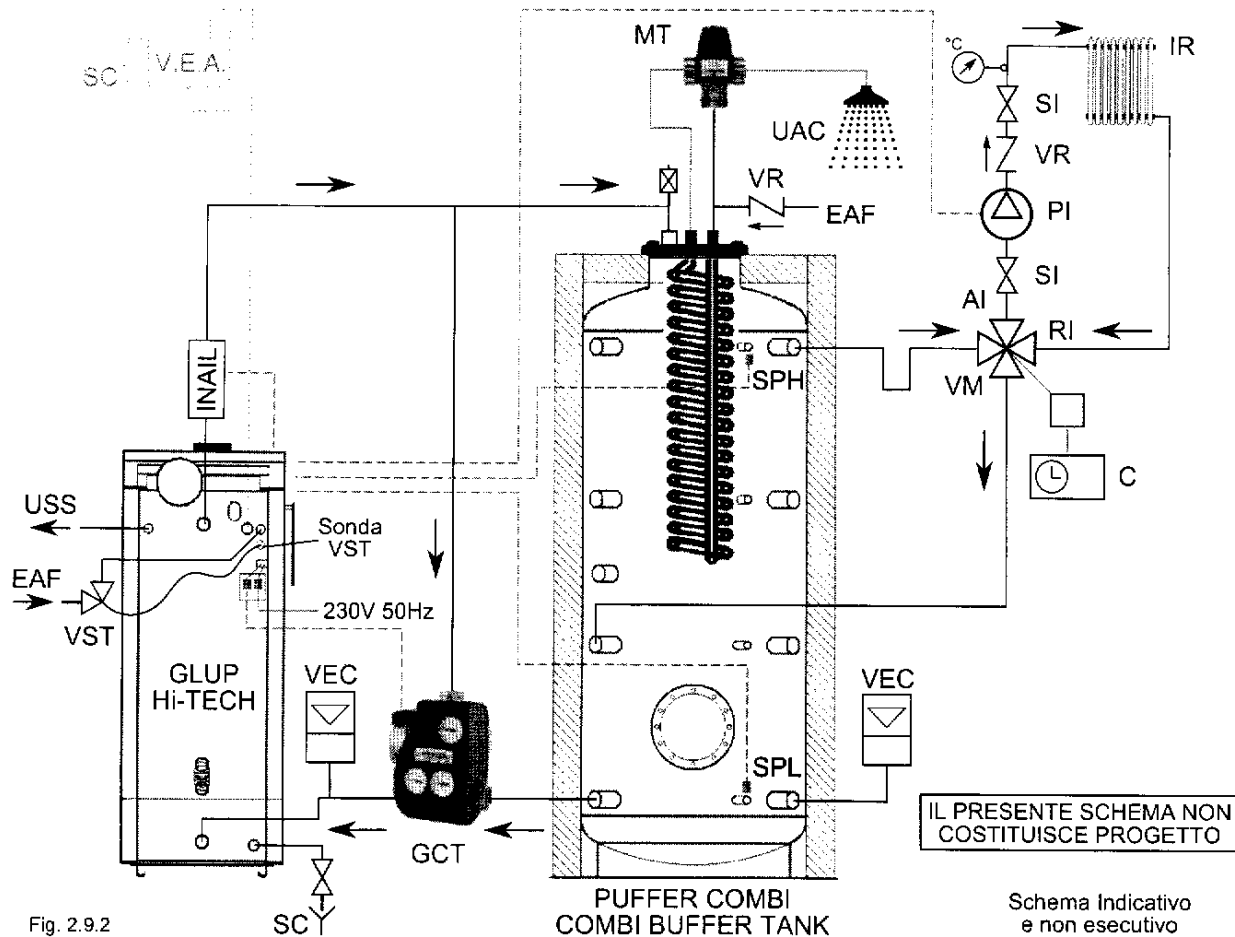


Fig. 2.9.2

Schema Indicativo
e non esecutivo

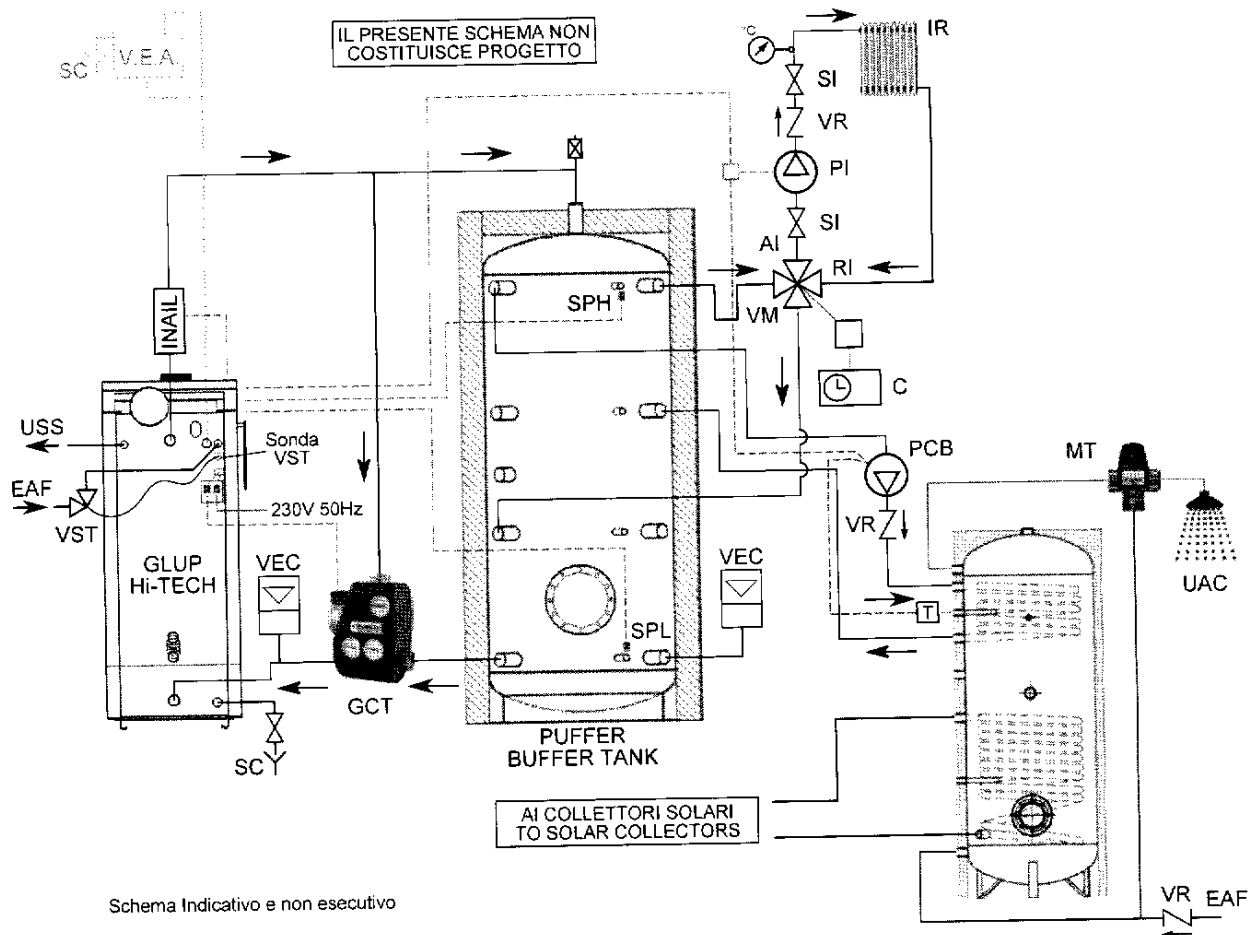
LEGENDA

- | | |
|--|--|
| IR : Impianto di riscaldamento / Heating system | “TERMOVAR” loading unit |
| AI : Andata impianto / System input | SPH : Sensore Puffer Alto / Buffer sensor high: |
| SI : Serranda impianto / System damper | SPL : Sensore Puffer Basso (solo nella versione EVO LP) / Buffer sensor low |
| VR : Valvola di ritegno / Check valve | INAIL : Strumenti di sicurezza per l'adozione del vaso di espansione chiuso / Safety tools to implement for closed expansion chamber |
| PI : Pompa impianto / System pump | MT : Miscelatore termostatico per A.C.S. / Thermostatic mixer for S.H.W. |
| RI : Ritorno impianto / System output | UAC : Uscita A.C.S. / S.H.W. outlet |
| VM : Valvola miscelatrice e 4 Vie / 4 way mixing valve | PCB : Pompa di carico bollitore sanitario / Sanitary boiler loading pump |
| SC : Scarico impianto / System relief | |
| EAF : Entrata acqua fredda / Cold water input | |
| USS : Uscita scambiatore sicurezza / Safety exchanger output | |
| VEA : Vaso di espansione aperto (in alternativa al vaso chiuso) / Open expansion chamber (alternative to closed chamber) | |
| VEC : Vaso di espansione chiuso (in alternativa al vaso aperto) / Closed expansion chamber (alternative to open chamber) | |
| VST : Valvola scarico termico / Temperature relief valve | |
| C : Termoregolazione / Thermoregulation | |
| GCT : Gruppo di caricamento “TERMOVAR” / | |



ESEMPIO 3 Schema collegamenti idraulici:

Schema Completo con caldaia combinata legna/pellet ed accumulatore termico per riscaldamento e produzione separata di Acqua Calda uso Sanitario (A.C.S.).



Schema Indicativo e non esecutivo

Fig. 2.9.3

LEGENDA

- | | |
|--|--|
| IR : Impianto di riscaldamento / Heating system | "TERMOVAR" loading unit |
| AI : Andata impianto / System input | SPH : Sensore Puffer Alto / Buffer sensor high |
| SI : Serranda impianto / System damper | SPL : Sensore Puffer Basso (solo nella versione EVO LP) / Buffer sensor low (in version EVO LP only) |
| VR : Valvola di ritegno / Check valve | INAIL : Strumenti di sicurezza per l'adozione del vaso di espansione chiuso / Safety tools to implement for closed expansion chamber |
| PI : Pompa impianto / System pump | MT : Miscelatore termostatico per A.C.S. / Thermostatic mixer for Sanit.H.W. |
| RI : Ritorno impianto / System output | UAC : Uscita A.C.S. / Sanit.H.W. outlet |
| VM : Valvola miscelatrice 4 Vie / 4 way mixing valve | PCB : Pompa di carico bollitore sanitario / Sanitary boiler loading pump |
| SC : Scarico impianto / System relief | |
| EAF : Entrata acqua fredda / Cold water input | |
| USS : Uscita scambiatore sicurezza / Safety exchanger output | |
| VEA : Vaso di espansione aperto (in alternativa al vaso chiuso) / Open expansion chamber (alternative to closed chamber) | |
| VEC : Vaso di espansione chiuso (in alternativa al vaso aperto) / Closed expansion chamber (alternative to open chamber) | |
| VST : Valvola scarico termico / Temperature relief valve | |
| C : Termoregolazione / Thermoregulation | |
| GCT : Gruppo di caricamento "TERMOVAR" / | |



ESEMPIO 4 Schema collegamenti idraulici:

Schema Completo con caldaia combinata legna/pellet ed accumulatore termico, scambiatore a piastre per separazione linea riscaldamento e produzione separata di Acqua Calda uso Sanitario (A.C.S.).

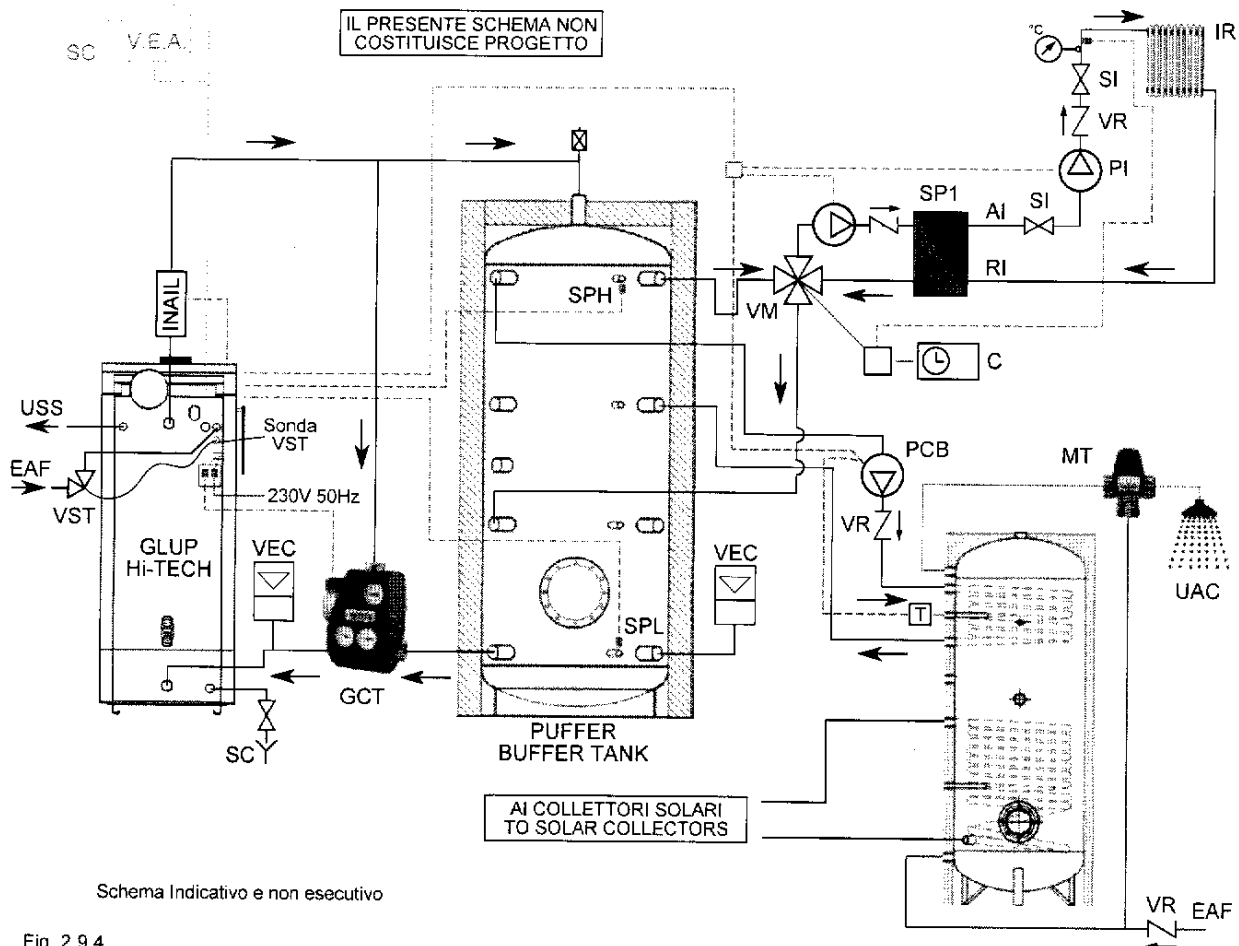


Fig. 2.9.4

LEGENDA

- | | |
|--|--|
| IR : Impianto di riscaldamento / Heating system | "TERMOVAR" loading unit |
| AI : Andata impianto / System input | SPH : Sensore Puffer Alto / Buffer sensor high |
| SI : Serranda impianto / System damper | SPL : Sensore Puffer Basso (solo nella versione EVO LP) / Buffer sensor low (in version EVO LP only) |
| VR : Valvola di ritegno / Check valve | INAIL : Strumenti di sicurezza per l'adozione del vaso di espansione chiuso / Safety tools to implement for closed expansion chamber |
| PI : Pompa impianto / System pump | MT : Miscelatore termostatico per A.C.S. / Thermostatic mixer for S.H.W. |
| RI : Ritorno impianto / System output | UAC : Uscita A.C.S. / S.H.W. outlet |
| VM : Valvola miscelatrice 4 Vie / 4 way mixing valve | PCB : Pompa di carico bollitore sanitario / Sanitary boiler loading pump |
| SC : Scarico impianto / System relief | SP1 : Scambiatore a Piastre / Plate exchanger |
| EAF : Entrata acqua fredda / Cold water input | |
| USS : Uscita scambiatore sicurezza / Safety exchanger output | |
| VEA : Vaso di espansione aperto (in alternativa al vaso chiuso) / Open expansion chamber (alternative to closed chamber) | |
| VEC : Vaso di espansione chiuso (in alternativa al vaso aperto) / Closed expansion chamber (alternative to open chamber) | |
| VST : Valvola scarico termico / Temperature relief valve | |
| C : Termoregolazione / Thermoregulation | |
| GCT : Gruppo di caricamento "TERMOVAR" / | |



Attenzione: gli schemi precedenti sono puramente indicativi!!!

Attention: the previous diagrams are approximate!!!

Qualora non fosse possibile installare il vaso aperto oltre il punto più alto dell'impianto, si consiglia di installarlo in centrale termica, separando il circuito "primario" della caldaia - puffer dal "secondario" (cioè impianto), tramite ad es. scambiatore a piastre. **Lo scambiatore a piastre dovrà perciò essere sempre installato a valle del puffer in direzione della linea di riscaldamento!**

Il vaso aperto va collegato direttamente alla caldaia, nell'apposito manicotto, utilizzando tubo di sezione non inferiore a 1" (sezioni inferiori possono provocare preoccupanti tremori in caso di ebollizione)

Si raccomanda sempre l'utilizzo di una valvola miscelatrice a 4 vie, anche nelle installazioni minime. Tale valvola, a gestione manuale o automatica, permette di regolare la temperatura di mandata all'impianto di riscaldamento e contemporaneamente fa in modo che la temperatura di ritorno non sia troppo fredda.

Si raccomanda anche l'inserimento di un gruppo di caricamento puffer automatico (es. Termovar) che mantenga la temperatura di ritorno in caldaia non inferiore ai 60°C.

L'uso di un volano termico (accumulatore o puffer) ben dimensionato (vedi 2.9.1), è obbligatorio, in quanto permette all'intera carica di legna di completare la propria combustione, eliminando le lunghe soste della caldaia carica di legna accesa.

La situazione sopra descritta è una condizione estremamente dannosa per la caldaia, in quanto in questa fase vengono generati catrami acidi che possono intaccare la struttura in acciaio compromettendone in breve tempo il funzionamento. L'energia prodotta verrà stoccata nel serbatoio coibentato, dal quale si potrà spillare l'acqua per l'impianto. L'uso dell'accumulatore, può essere inoltre utilizzato anche come collettore per altre fonti di energia e/o per la produzione di acqua calda sanitaria.

Il dimensionamento minimo dell'accumulatore è relativo sia al tipo di caldaia che al volume da riscaldare eventualmente contattare un nostro centro di assistenza per valutare il suo dimensionamento corretto.

Nota: Fare salire innanzitutto la temperatura dell'accumulatore, mantenendo l'impianto chiuso, poi, a puffer completamente caldo, aprire il circuito di riscaldamento. Per fare ciò può essere utilizzata la sonda "puffer alto" già in dotazione, collegando l'alimentazione della pompa in uscita puffer come descritto nel capitolo scheda elettronica. Con il sistema così cablato si avrà una gestione "intelligente" della partenza della pompa con funzione "termostato di minima".

If you cannot install the open chamber over the highest point of the system, we recommend you install it on the central heating system, separating the "primary" boiler-buffer circuit from the "secondary" (i.e. system) circuit using for example a plate exchanger. **The plate exchanger should therefore always be installed downstream of the buffer in the direction of the heating line!**

The open chamber should be connected directly to the boiler, in the specific sleeve, using tubing with a section of no less than 1" (lower sections can cause worrying tremors in the event of boiling)

We always recommend use of a 4 way mixing valve, also for minimum installations. This manually or automatically managed valve enables adjustment of the discharge temperature on the heating system and simultaneously ensures the output temperature is not too cold.

We also recommend you insert an automatic buffer loading unit (e.g. Termovar) to keep the outlet temperature in the boiler no less than 60°C.

Use of a well-sized thermal flywheel (accumulator or buffer) (See 2.9.1) is compulsory, since it enables the entire wood load to undergo complete combustion, eliminating long breaks in the boiler full of burning wood.

The situation described above is extremely damaging to the boiler, since this phase generates acidic creosote which can corrode the steel structure and compromise its functioning over a short period of time. The energy produced will be stored in the insulated tank, from where water is drawn for the system. The accumulator can also be used as a collector for other energy sources and/or to produce hot water for sanitary purposes.

The minimum size of the accumulator depends on the type of boiler and the volume to heat. If necessary, contact our customer support centre for advice on the right size.

Note: Firstly, allow the temperature of the accumulator to rise, keeping the system closed, and then, with the buffer completely hot, open the heating circuit. To do this, you can use the "high buffer" probe already supplied, by connecting the buffer outlet pump feed as described in the circuit board chapter. With the system wired as such, you will have "intelligent" management of pump activation with the "minimum thermostat" function.

The systems created with a closed chamber should comply with all installation directives according to the Heating System Specifications in force.



Dimensionamento del serbatoio d'accumulo (puffer) Sizing the buffer tank (puffer)

- A) Personale qualificato deve verificare che il dimensionamento delle caldaie e del relativo puffer sia equilibrato e corretto per il fabbisogno termico dell'impianto. Una caldaia sovradimensionata rispetto al fabbisogno può avere grossi problemi di funzionamento e di durata, ove non sia previsto un adeguato accumulatore.
- B) Su caldaie a caricamento manuale, l'accumulatore (puffer) deve essere di dimensione adeguata per poter ricevere ed immagazzinare come minimo, almeno tutta l'energia di un carico di legna completo (vedere fig. 2.16.1 = grafico rif. UNI EN 303-5 cap.2.9.1)
- A) Qualified staff must check the size of the boilers and the relevant buffer is balanced and correct for the heat requirements of the system. A boiler that is over-sized compared to requirements can cause huge functioning and life cycle problems, where an adequate accumulator is not planned.
- B) On boilers with manual loading, the accumulator (buffer-puffer) must be adequately sized to receive and store as a minimum at least all the energy from a full load of wood (see fig. 2.16.1 = chart ref. UNI EN 303-5 Chap.2.9.1)

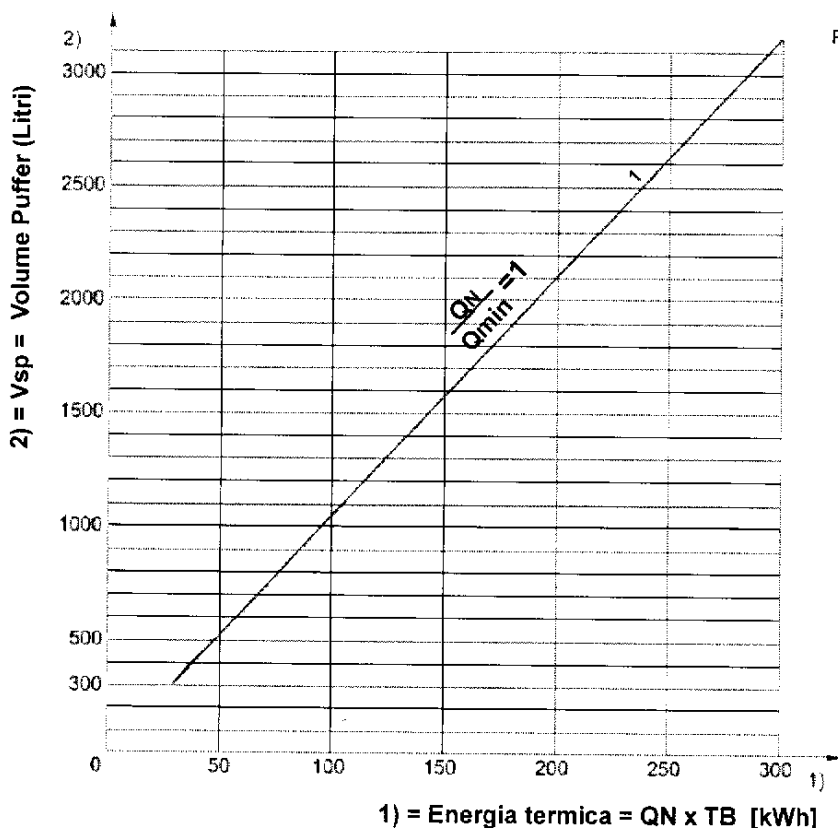


Fig. 2.10.1

- Vsp = Volume del serbatoio di accumulo (in litri)
 QN = Potenza termica nominale (in kilowattora)
 TB = Periodo di combustione totale di un carico caldaia (in h)
 QH = Fabbisogno termico del luogo di installazione (in kilowattora)
 Qmin = Potenza termica ridotta/minima (1 = potenza costante)

$$V_{sp} = 15 T_B \times Q_n \left(1 - 0,3 \frac{Q_H}{Q_{min}} \right)$$

Le caldaie per riscaldamento che utilizzano diversi combustibili ammessi dovrebbero avere la capacità del serbatoio basata sul tipo di combustibile che richiede il serbatoio di accumulo maggiore. Il serbatoio di accumulo non è necessario quando il volume richiesto è minore di 300 l.

The heating boilers that use different admitted fuels should have the capacity of the tank based on the type of fuel that requires the greater storage tank (buffer tank). The buffer tank is not necessary when the required volume is less than 300 l.



2.9 - Allacciamento alla canna fumaria

2.9 - Flue connection

Esempio di comignolo indicato per caldaie a legna (min. 50 cm)

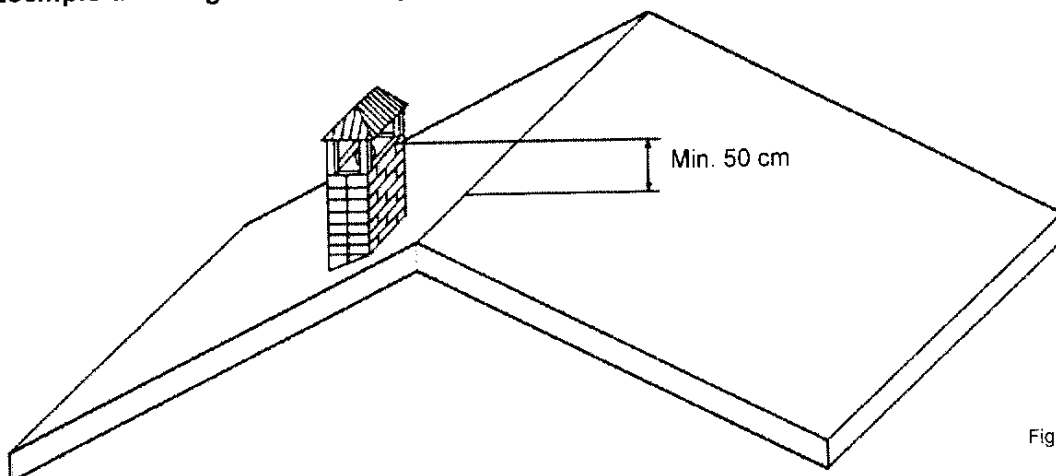
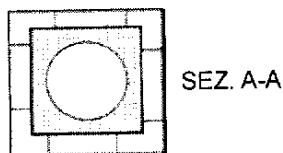


Fig. 2.12.1

Fig. 2.12.2



Muratura a blocchi di laterizi

Isolante a norma

Tubo inox diam. 180 mm
(o altro diametro richiesto)
max diam. 200mm

SEZ. A-A

Raccordo caldaia-canna fumaria
(stesso diam. uscita fumi caldaia)

Cassetto ispezione raccolta residui
e pulizia canna fumaria

Scarico Condensa

Lunghezza min. 4,5 m

In caso di tiraggio insufficiente, per raggiungere la depressione richiesta, è possibile installare un elettroaspiratore come in figura (fig. 2.11.4). Questa applicazione è da attuare solo in casi di reale necessità.

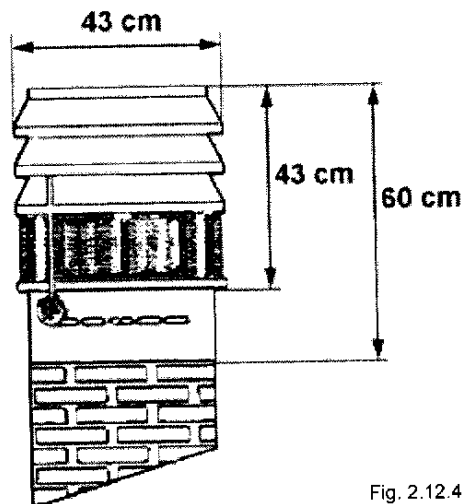


Fig. 2.12.4

Un esempio per i requisiti di installazione per generatori di calore alimentati a legna <35 kW può essere la norma UNI 10683

Fig. 2.12.3

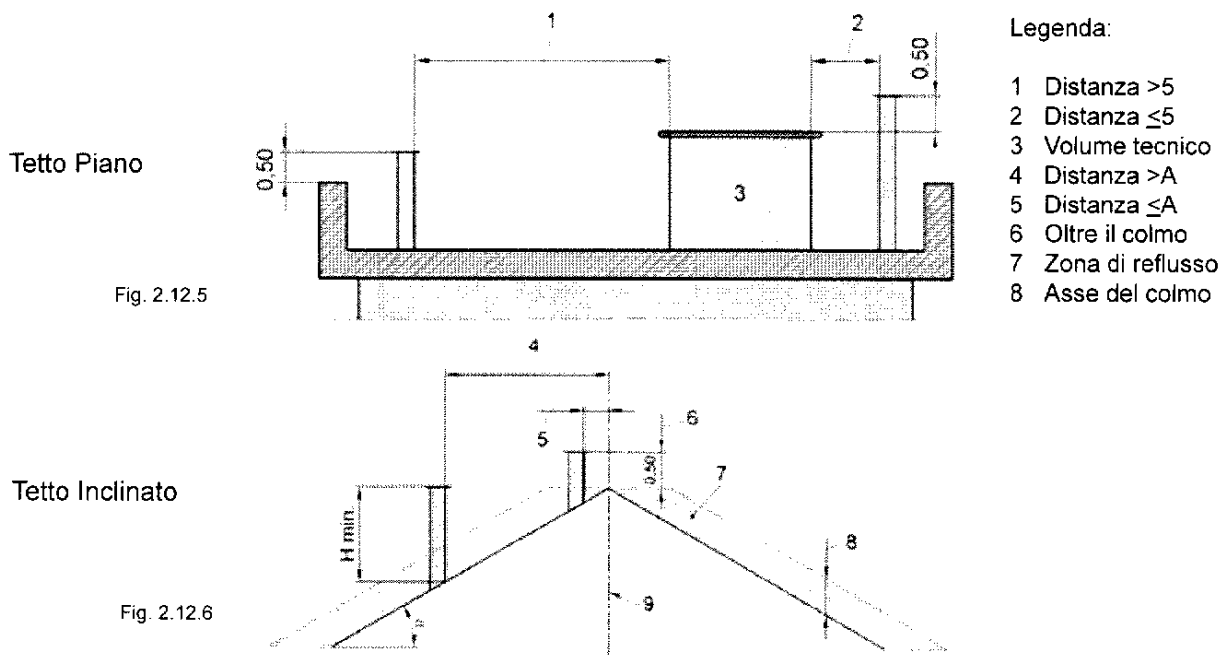


COMIGNOLO DELLA CANNA FUMARIA

Comignoli, distanze e posizionamento

Inclinazione del tetto α [°]	Distanza tra l'asse del colmo del tetto e il camino A [m]	Altezza minima dello sbocco dal tetto H [m]	Altezza della zona di reflusso Z [m]
15	1,85	1,00	0,50
30	1,50	1,30	0,80
45	1,30	2,00	1,50
60	1,20	2,60	2,10

Dimensioni espresse in metri





2.10 - Difetti da evitare alla canna fumaria (fig.2.10.1)

- 1) Uscita fumi che si riduce.
- 2) Canna fumaria che serve altri apparecchi.
- 3) Fessure
- 4) Imbocco tubo fumo non fissato.
- 5) Tubo fumo senza pendenza, gomiti o di lunghezza superiore al metro.
- 6) Sportello ispezione che non sigilla.
- 7) Cappello troppo basso che non supera il colmo del tetto.
- 8) Canna fumaria non isolata che provoca condensazione dei fumi.
- 9) Camini comunicanti.
- 10) Strozzature o allargamenti di sezione.
- 11) Presenza di corpi estranei.
- 12) Pareti rugose o sporche.
- 13) Tubo fumo che entra nella canna fumaria.
- 14) Esistenza di altra canna fumaria (ad es. caminetto) nel locale dove è installata la termocucina.
- 15) Tenere a distanza di sicurezza dalla canna fumaria qualsiasi materiale che possa infiammarsi con un elevato calore.
- 16) Il tiraggio del camino è condizionato dalla pressione atmosferica, e dall'ubicazione della casa.

2.10 - Main defects of a flue (fig.2.10.1)

- 1) Reduced flue gas outlet.
- 2) Flue serving other equipment
- 3) Cracks
- 4) Smoke pipe mouth not fixed.
- 5) Smoke pipe not sloping or longer than 1 meter.
- 6) Inspection door does not seal.
- 7) Bonnet too low. It does not exceed the ridge of the roof.
- 8) Flue without insulation, causing flue gases to condense.
- 9) Communicating chimneys.
- 10) Section chokes or enlargements.
- 11) Foreign matters.
- 12) Rough or dirty walls.
- 13) Smoke pipe entering the flue.
- 14) Another flue (e.g. fire-place) in the same room where the range is installed.
- 15) Keep any inflammable material away from the flue.
- 16) Chimney draft is strictly related to atmospheric pressure and house location.

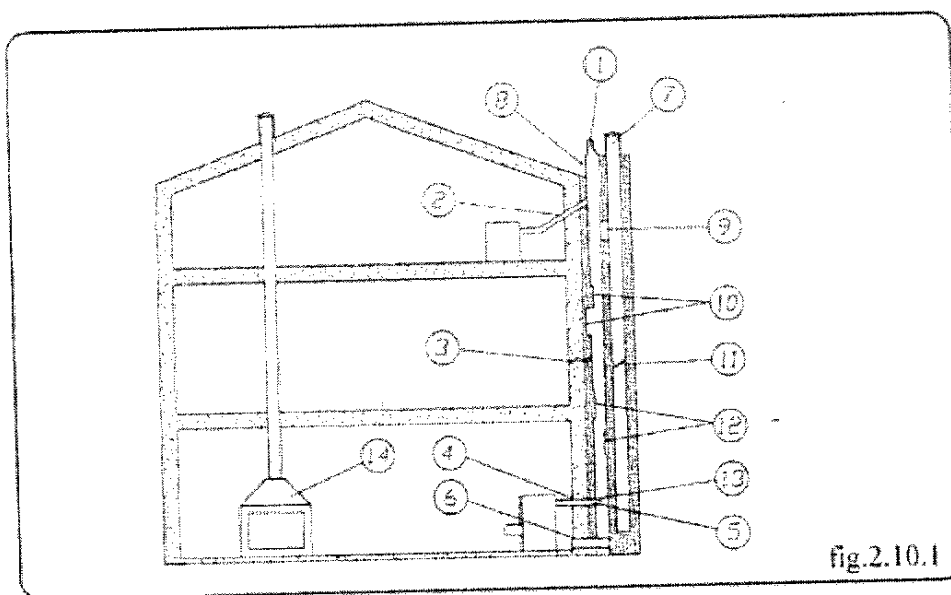


fig.2.10.1



2.10.1. Diametro interno canna fumaria / Internal chimney diameter

Il diametro della canna fumaria va definito in funzione della potenza della caldaia e dell'altezza della canna fumaria. Attenersi quindi al diametro indicato nella tabella dei dati tecnici.

Qui di seguito ecco una tabella indicativa per la realizzazione della canna fumaria.

The diameter of the chimney should be determined in function of the power of the boiler and the height of the chimney. Read the diameter indicated in the technical data table.

Below here is an indicative table for the realization of the chimney



Vedere il diametro indicato nella tabella dati tecnici. Per tutte le caldaie EVO raccomandiamo di non scendere MAI a diametri inferiori a 220mm e altezze inferiori a 4,5mt.
See the diameter indicated in the technical data table. For all boilers EVO we recommend to never go down to inferior diameter than 150mm and height less than 4.5m.

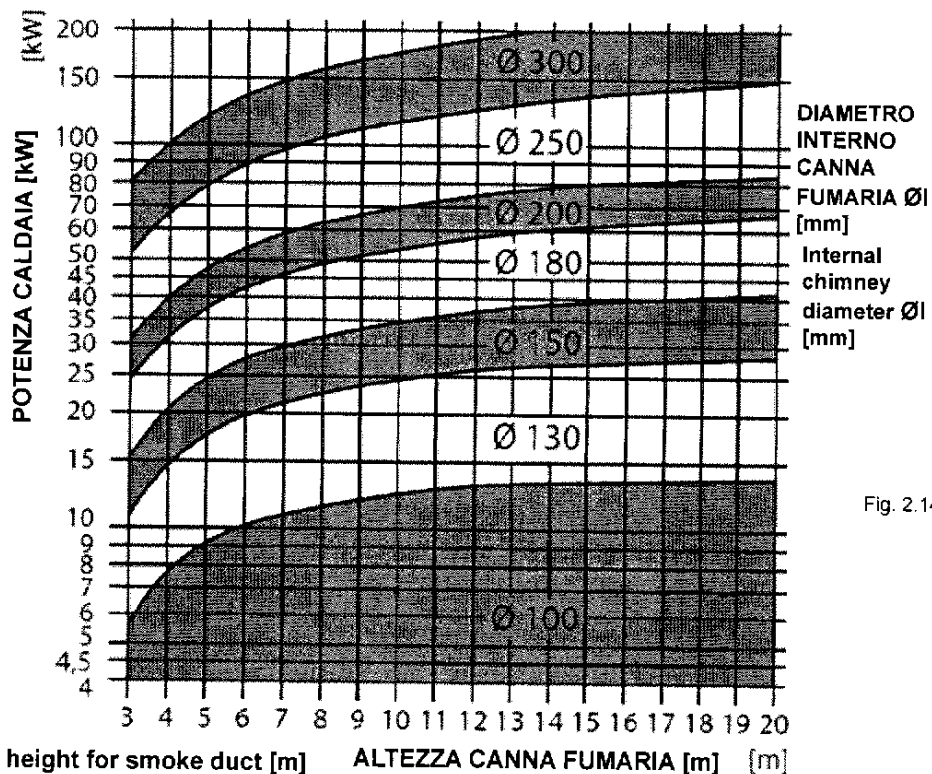


Fig. 2.14.1

La lunghezza del tratto orizzontale di spostamento che collega la caldaia con la canna fumaria non deve superare il metro, deve avere sezione eguale alla canna fumaria, una pendenza minima del 15% (megliore pendenze di 30° o 45°).

La somma delle varie resistenze della canna deve essere al massimo 2,5 laddove le resistenze in gioco sono:

Ingresso nella canna fumaria a 45° = 0,6 / Ingresso nella canna fumaria a 90° = 1,0 / Curva a 15° = 0,10 / Curva a 30° = 0,15 / Curva a 45° = 0,30 / Curva a 90° = 0,60 (da evitare, meglio utilizzare due curve a 45°)

Tee 90° = 1,0 / Tee 135° = 0,6 / Cappelli molto chiusi = 1 / Cappello Troco-Conico = 0 / 1 metro di tratto orizzontale = 1

L'altezza utile inizia dall'imbocco in canna fumaria

The length of the horizontal section that connects the boiler with the flue must not exceed the meter, must have equal section to the flue, a minimum slope of 15% (but are preferred slopes of 30° or 45°).

The sum of the various resistors of the barrel must be at most 2.5 where the resistors are in the game:

Entry in the smoke duct at 45° = 0,6 / Entry in the smoke duct at 90° = 1,0 / Curve at 15° = 0,10 / Curve at 30° = 0,15 / Curve at 45° = 0,30 / Curve at 90° = 0,60 (to avoid, better two 45° curves) / T-fitting 90° = 1,0 / T-fitting 135° = 0,6 / Cap of the chimney very closed = 1 / Cap of the chimney Truncated cone = 0 / 1 meter horizontal duct = 1

Note: - Overall height start from entrance into the flue duct



2.11 - Caratteristiche dell'acqua di alimentazione

Sono fondamentali per il buon funzionamento e la durata della caldaia le caratteristiche chimiche e fisiche dell'acqua.

L'inconveniente più frequente causato dalla cattiva qualità dell'acqua è l'incrostazione calcarea delle superfici di scambio termico.

Data la bassa conduttività termica del calcare si determinano surriscaldamenti localizzati molto dannosi alla caldaia.

E' particolarmente consigliato il trattamento delle acque nei seguenti casi:

- 1) Elevata durezza dell'acqua.
- 2) Impianti molto estesi.
- 3) Reintegrazioni frequenti dovute a perdite.
- 4) Reintegrazione successiva alla manutenzione dell'impianto.

Per l'analisi e il trattamento delle acque è consigliato rivolgersi a ditte specializzate.

E' altresì consigliato controllare periodicamente lo stato d'incrostazione della caldaia.

2.12 - Collegamento scambiatore di sicurezza (fig.2.12.1)

I generatori termici a combustibile solido devono essere installati con le sicurezze previste dalle vigenti leggi in materia.

A tale scopo le caldaie GLUP¹¹⁵₁₅₀ GLUP¹⁹⁰₂₅₀ sono munite di uno scambiatore di sicurezza.

Lo scambiatore di sicurezza è collegato alla rete idrica ed alla rete di drenaggio tramite una valvola di scarico termico (pos.1) il cui bulbo (pos.2) atto alla rilevazione della temperatura è posizionato nell'apposito attacco.

2.11 - Feedwater characteristics

Chemical and physical characteristics of water are fundamental to guarantee long life and an efficient operation of the boiler.

Scale deposits are the most frequent problems affecting heat exchange surfaces, caused by bad-quality water.

The low heat conductivity of scale generates localised overheating, detrimental for the boiler. Water treatment is highly recommended in the following cases:

- 1) Very hard water.
- 2) Large systems.
- 3) Frequent fillings due to leakages.
- 4) Re-filling after system maintenance.

For water analysis and treatment, contact specialised centres.

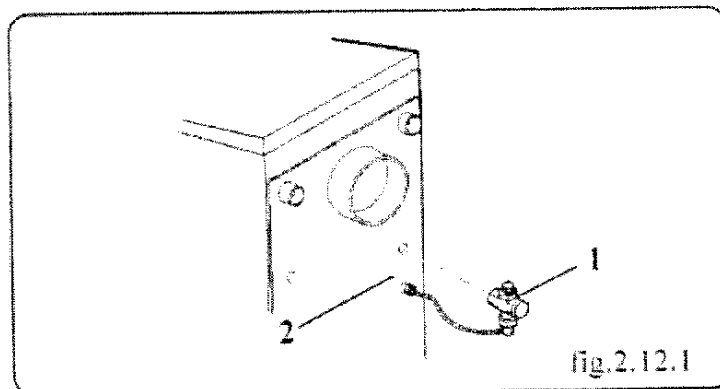
It is also advisable to periodically check the scale conditions of the boiler.

2.12 - Connecting the safety exchanger (fig.2.12.1)

Solid fuel burning systems must be installed with the safety devices provided for by the current regulations in force.

That's why GLUP¹¹⁵ and GLUP¹⁹⁰ boilers are equipped with a safety exchanger.

The safety exchanger is connected to the water and drainage systems by means of a relief valve (pos. 1) with its temperature sensor (pos. 2) fitted in seat.





2.13 - Riempimento dell'impianto

Dopo aver effettuato i collegamenti idraulici si procederà al collegamento dell'impianto.

Aprire tutte le valvole di sfogo aria dei radiatori, della caldaia e dell'impianto.

Aprire gradualmente il rubinetto di carico accertandosi che le eventuali valvole di sfogo aria automatiche funzionino regolarmente.

Chiudere le valvole di sfogo quando esce l'acqua.

Attraverso il manometro controllare che l'impianto risulti in pressione.

Chiudere il rubinetto di carico e quindi sfogare nuovamente l'aria dalla caldaia attraverso la valvola di sfogo.

Avviare la pompa o le pompe di circolazione dell'acqua dell'impianto allo scopo di verificarne il funzionamento.

2.13 - Filling the system

After hydraulic connections have been carried out, proceed to connect the system.

Open all the air valves of radiators, boiler and system.

Slowly open the inlet cock, making sure that the automatic air valves - if any - operate correctly. Close the vents when water comes out.

Check the system pressure on the gauge.

Then, close the inlet cock and release boiler air through the relief valve.

Start the water circulating pump to check its/ their operation.

2.14 - Dimensionamento della caldaia

- A) Personale qualificato deve verificare che il dimensionamento delle caldaie sia corretto per il fabbisogno calorico dell'impianto. Questo è importante, perchè le caldaie a legna hanno bisogno di smaltire le calorie bruciate per evitare ebollizione e lunghe soste del ventilatore, che in mancanza di combustione inducono la legna a formare condense acide e dannose per la caldaia stessa.
- B) Nel caso la caldaia risulti sovradimensionata è indispensabile installare un accumulatore di calore.

2.14 - Powering of boiler

- A) Qualified technicians must verify that the power of heaters is matching the required calories of the heating system. This is important because the wooden boilers need to sell out the burned calories to avoid the ebullition and long halt of the ventilator, which in absence of combustion, leads the firewood to form acid condensed which are hurtful for the heater.
- B) In case the boiler is over powered it is absolutely necessary to install a heat accumulator.

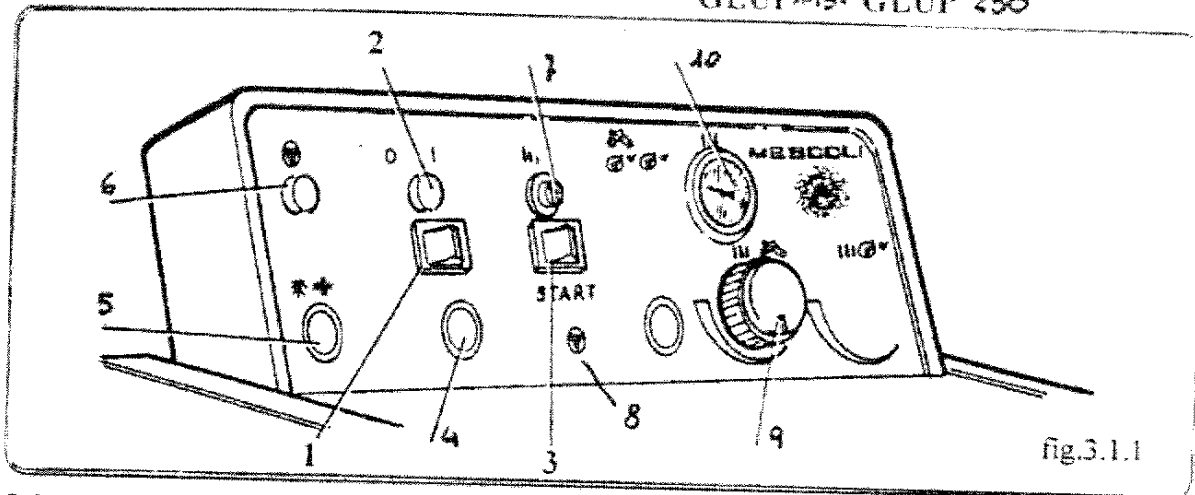


3 PANNELLI COMANDI

3 CONTROL PANELS

**3.1 Pannello comando (fig.3.1.1)
GLUP115- GLUP 250**

**3.1 Control panel (fig.3.1.1)-
GLUP115- GLUP 250**



3.2 Le funzioni dei comandi sul pannello (fig. 3.1.1)

3.2 Control panel functions (fig. 3.1.1)

- 1) **Interuttore Generale.**
Dà o toglie tensione al quadro.
- 2) **Fusibile.**
Protegge le apparecchiature elettriche.
- 3) **Start Ventilatore.**
Permette al ventilatore di funzionare in fase di accensione indipendentemente dalla temperatura dell'acqua e dei fumi per un tempo (ORA) preimpostato mediante un timer.
- 4) **Termostato min. 50° C.**
Permette la regolazione del ventilatore solo con la temperatura dell'acqua superiore ai 50°C.
- 5) **Termostato pompa.**
Regolazione pompe di circolazione.
- 6) **Spia pompa impianto.**
Indica il funzionamento della pompa impianto.
- 7) **Termostato riarmo manuale.**
Blocca il ventilatore quando la temperatura dell'acqua in caldaia supera i 95°C. Va ripristinato manualmente quando la temperatura è ridiscesa sotto i 95°C.

- 1) **Main switch**
Switches panel on/off
- 2) **Fuse**
Protects electrical equipment
- 3) **Start fan.**
Allows the fan to operate during start up independent of the water and fume temperatures for a fixed period (ORA) set with a timer.
- 4) **Thermostat fumes min. 50° C.**
Allows the fan to be adjusted only with fume temperatures above 50° C.
- 5) **Pump thermostat.**
Circulation pump regulation.
- 6) **System pump indicator light.**
Signals the operation of the system pump.
- 7) **Manual reset thermostat.**
Stops the fan when the water temperature in the boiler exceeds 95° C. It is reset manually when the temperature falls below 95° C.



- | | |
|--|---|
| <p>8) Spia riarmo.
Segnala l'arresto del ventilatore quando la temperatura dell'acqua in caldaia supera i 95°C.</p> <p>9) Termostato regolazione.
Permette la regolazione della temperatura dell'acqua in caldaia.</p> <p>10) Termometro impianto.
Segnala la temperatura dell'acqua in caldaia.</p> | <p>8) Reset light.
Signals that the fan has stopped when the water temperature in the boiler exceeds 95° C.</p> <p>9) Temperature setting thermostat.
Allows the water temperature inside the boiler to be set.</p> <p>10) System thermostat.
Indicates the temperature of the water in the boiler.</p> |
|--|---|

3.3 - Schema elettrico GLUP 45 e GLUP 70 (fig.3.3.1-fig.3.3.2)



ATTENZIONE !!

Sensibili sbalzi di tensione possono causare danni alle apparecchiature elettriche

I collegamenti elettrici vanno collegati come da schema.

Installazione "Termostato Ambiente" (fig.3.3.1). Le caldaie sono predisposte per l'installazione di un eventuale termostato ambiente, che ferma la pompa impianto quando la temperatura in casa raggiunge il valore impostato sul termostato stesso. Un termostato antibollizione preformato a 87°C interno al quadro elettrico farà ripartire la pompa impianto qualora la temperatura in caldaia aumentasse causa l'inerzia termica della legna. Se è installata la valvola miscelatrice a 4 vie (VM) manuale, non chiuderla mai completamente. Se la valvola Miscelatrice a 4 vie (VM) è motorizzata, viene comandata dal termostato ambiente. Quindi non rimuovere il cavallotto nel connettore (vedi fig.3.3.2). In questo caso bisogna installare un'ulteriore termostato antibollizione a "bracciale", tarato a 85°C circa. (da non confondere con il termostato antibollizione della caldaia) che apre la valvola (VM) quando la temperatura raggiunge 85°C.

Nel caso in cui non sia possibile collegare questo contatto antibollizione con il servomotore della VM, perchè non predisposto, sfruttare lo stesso per attivare una eventuale pompa boiler o una valvola di zona o la pompa anticondensa.

3.3 -Wiring diagram GLUP 45 e GLUP 70 (fig.3.3.3-fig.3.3.4)



ATTENTION !!

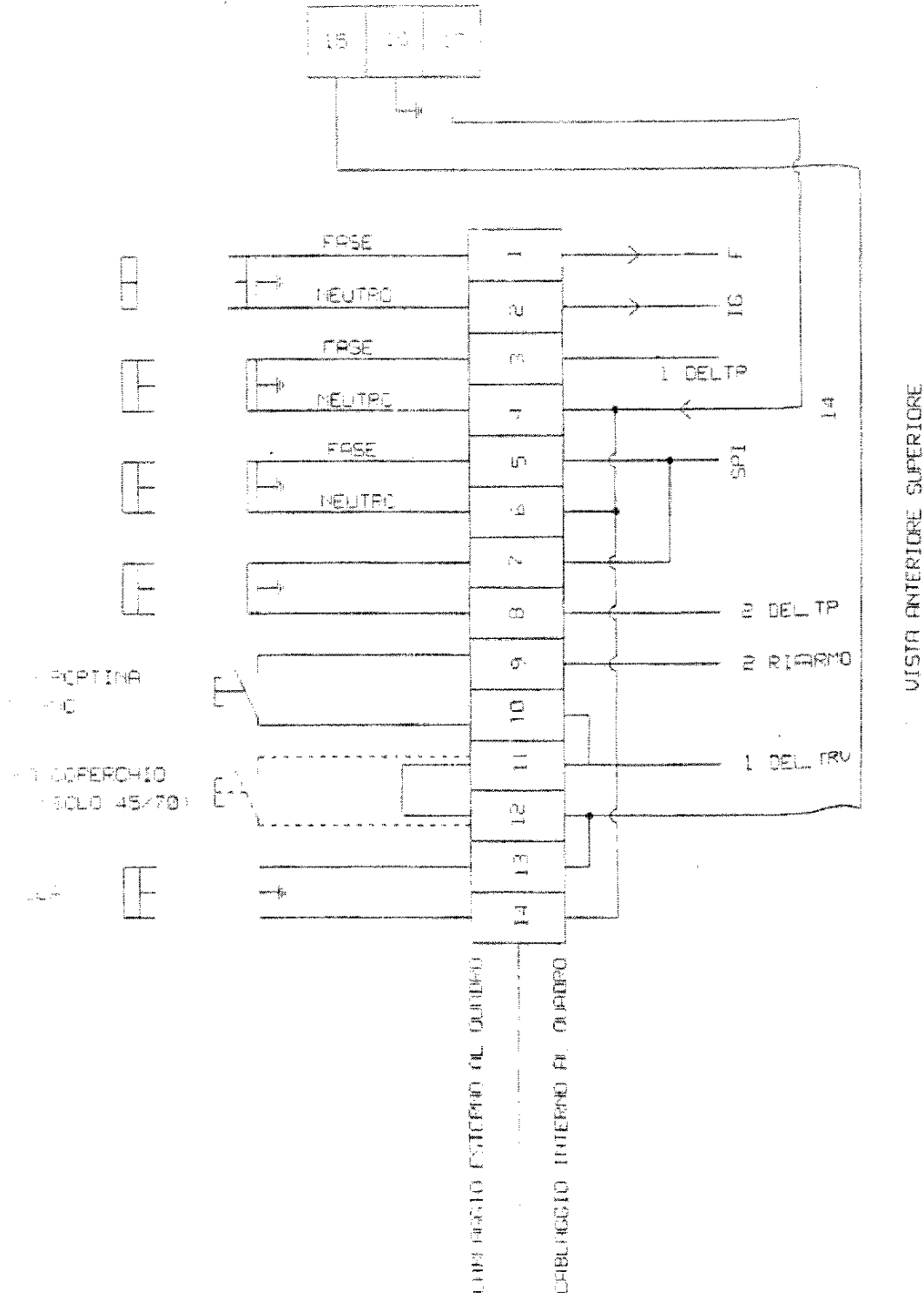
Sensible changes of tension may cause damages to the electrical features.

Electrical connections must be carried out according to the wiring diagram.

Installing the ambient thermostat (fig.3.3.4). Electrical connections must be carried out according to the wiring diagram.

An ambient thermostat can be fitted to the boilers to stop the system pump when indoor temperature reaches the thermostat set value. Should the boiler temperature rise due to firewood heat inertia, an anti-boiling thermostat housed inside the electric panel and set to 87°C will re-start the system pump. If the manual 4-way (VM) mixing valve is installed, never close it fully. In case of motor-driven 4-way (VM) mixing valve, the ambient thermostat governs it. Therefore never remove the connector U-bolt (see fig. 3.3.3). In this event, a further anti-boiling "arm-type" thermostat set to approx. 85°C should be installed - this is different from the boiler anti-boiling thermostat. It will open the valve (VM) when the temperature reaches 85°C.

In case it will not be possible to connect this anti-boiling contact to the motor of the valve, because not arranged, one can use the same contact to activate a pump or a different valve.



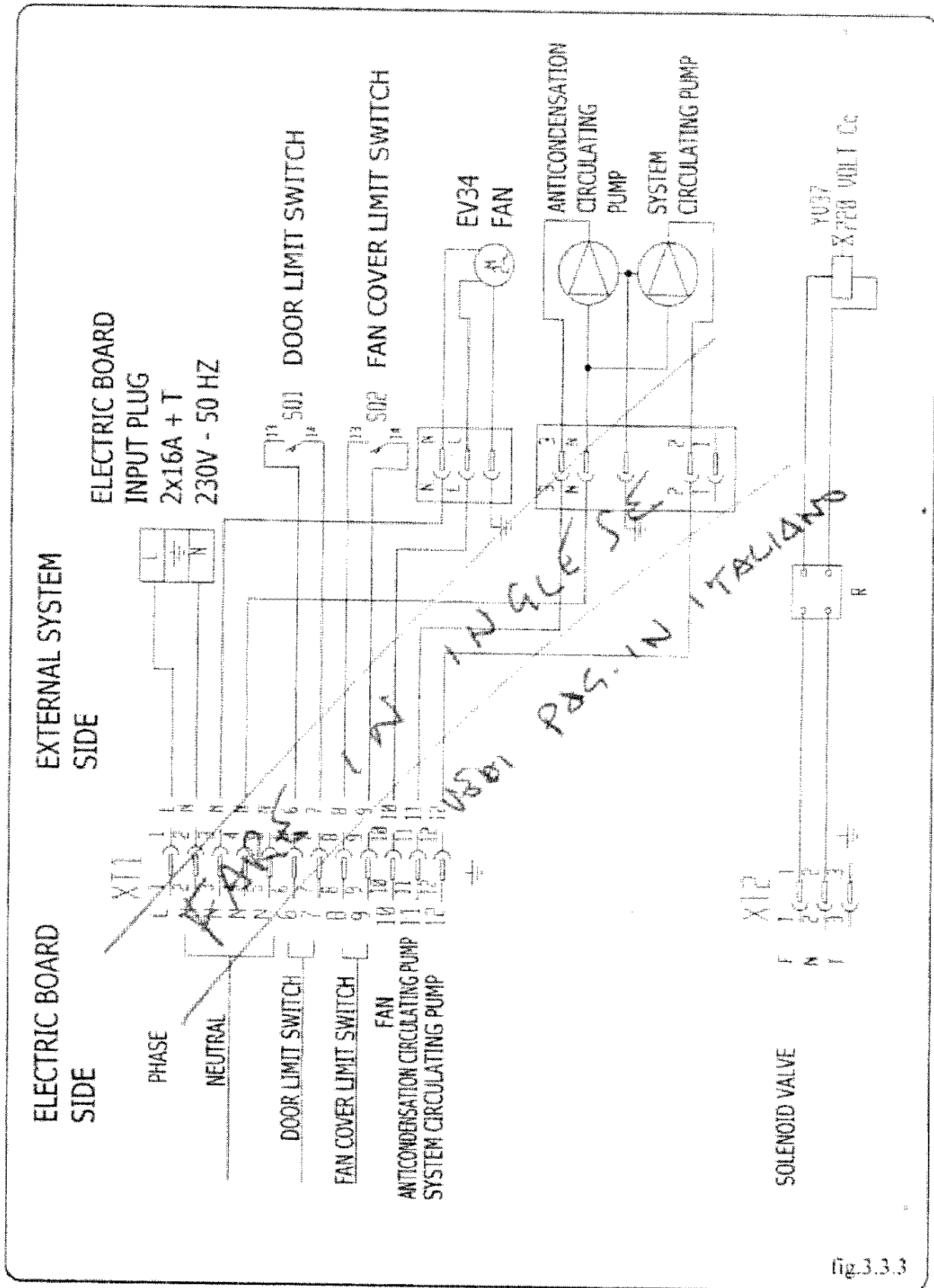


fig.3.3.3

**4 AVVIAMENTO E MARCIA****4.1 - La legna**

La legna è composta in prevalenza da: Cellulosa e lignite, resina (abete -pino), tannino (quercia - castagno) e in percentuale variabile di molta acqua.

4 STARTUP AND OPERATION**4.1 - Firewood**

Wood mainly consists of: cellulose and lignite, resin (fir - pine), tannin (oak - chestnut) and a great quantity of water, in different percentages.

Caratteristiche della legna / Wood characteristics

Qualità ottima Top quality	Qualità buona Good quality	Qualità discreta Fairly good quality	Qualità mediocre Inferior quality
Quercia -Frassino-Faggio - Acero	Castagno- Betulla -Alberi da frutto	Tiglio - Pioppo - Salice	Abete - Pino
Oak - Ash - Beech -Maple	Chestnut - Birch - Fruit- trees	Lime - Poplar - Willow	Fir - Pine

Il funzionamento della caldaia è influenzato dal tipo di legna, dalle sue dimensioni, dall'umidità, e da come la si alimenta.

The boiler operation depends upon the type of wood, its dimensions, humidity and how it is stoked.

Umidità

Il potere calorico della legna dipende anche dalla sua umidità (vedi tabella).

Potenza e autonomia della caldaia diminuiscono con l'aumentare dell'umidità della legna vedi i fattori di riduzione nella tabella.

Es. Umidità della legna = 25%

Potenza utile = Potenza nominale x 0.86

La potenza utile delle caldaie GASELLE QUICK-UP è calcolata con legna al 15% di umidità.

Humidity

Heat value in wood is also affected by its humidity (see table).

Boiler output and autonomy decrease proportionally to the increase of wood humidity. See reduction factors in the table below.

E.g. Wood humidity = 25%

Useful output = Rated output x 0.86

Useful heat output of GASELLE QUICK-UP boilers is reckoned on 15% humidity wood.

% Di umidità Of humidity	Potere calorifico Heat value Kcal / Kg	Fattore di correzione Correction factor
15	3490	1
20	3250	1.08
25	3010	1.16
30	2780	1.27
35	2540	1.39
40	2300	1.54
45	2060	1.70
50	1820	1.92



Dimensioni

I pezzi di legna piccoli della lunghezza indicata in tabella, sono facilmente infiammabili e quindi aumentano la potenza della caldaia.

Cadono più facilmente nel magazzino inferiore. Evitano la formazione di "ponti" non causando così la mancanza di continuità nell'alimentazione del letto di braci.

Dimensions

Small wood pieces (see table below) have several advantages: they flare up more quickly, consequently boiler heat output is increased.

They fall into the lower ash compartment more easily and unlike big wood pieces they do not create obstructions that would block ash passage into the lower compartment.

GLUP		GLUP	
115	150	190	250
Lunghezza/Length		Lunghezza/Length	
750 mm	1000 mm	1250 mm	1500 mm

4.2 - Controlli generali

- Controllare che l'impianto sia pieno di acqua
- Che lo scambiatore di sicurezza si collegato alla rete idrica tramite la valvola (fig.2.13.1 cap.2.13).
- Che siano stati eseguiti i collegamenti elettrici.
- Che il camino sia efficiente.
- Che tutte le pompe siano efficienti.
- Che tutti gli accessori (barotti e griglia) siano nelle loro sedi.

4.2 - General inspections

Make sure that:

- the system is full of water.
- the safety exchanger is connected to the water system through the valve (fig.2.13.1 section 2.13).
- the electrical connections have been carried out;
- the chimney is efficient;
- all pumps are efficient;
- all accessories (fire bars and grate) are in their seats.



4.3 - Avviamento (fig.4.3.1)

- Aprire la porta (pos.7) introdurre in fondo alla camera (pos.1) una piccola quantità di legna sottile e secca, sulla quale mettere un'abbondante quantità di carta.
- Accendere la carta, dopo 10-15 secondi accendere l'interruttore generale (pos.15) e premere il pulsante "START" che, mediante un timer farà funzionare il ventilatore in aspirazione per normalmente sufficienti per creare un braciere di partenza.

- Dopo avere ottenuto il braciere aggiungere ancora legna sottile e secca (diam. 5/6 cm circa)
 - Completare poi il caricamento della camera (pos.1) mettendo la legna in modo ordinato ed orizzontale (facilitandone così la caduta).
 - Ruotare la manopola del termostato (pos.18) sulla temperatura desiderata.
- La caldaia funzionerà così automaticamente fino alla fine della carica di legna.**
- In tutti i modelli il termostato (pos.17) comanda la pompa anticondensa in funzione fino a 60° e la pompa impianto oltre i 60°.

4.3 - Starting (fig. 4.3.1)

- Open the hatch (Pos. 7), place a small quantity of kindling wood at the back of the chamber, and place plenty of paper on top of it. .
- Light the paper, after 10-15 seconds switch on the main switch (Pos. 15) and press the START button. This will activate a timer which will run the suction fan for This is normally sufficient to establish starting coals.

- When the coals are alight, add more light, dry wood (dia. approx. 5/6 cm).
 - Now finish loading the chamber (Pos. 1) keeping the wood ordered and horizontal (so that it can drop down easily).
 - Turn the thermostat control (Pos. 18) to the required temperature.
- The boiler will function automatically for as long as the loaded fuel lasts.**
- On all models the thermostat (Pos. 17) runs the anti-condensation pump up to 60° and the system pump above 60°.



ATTENZIONE !!

Non si devono utilizzare solventi vari per avviare o alimentare la combustione. Questo potrebbe provocare un'esplosione.

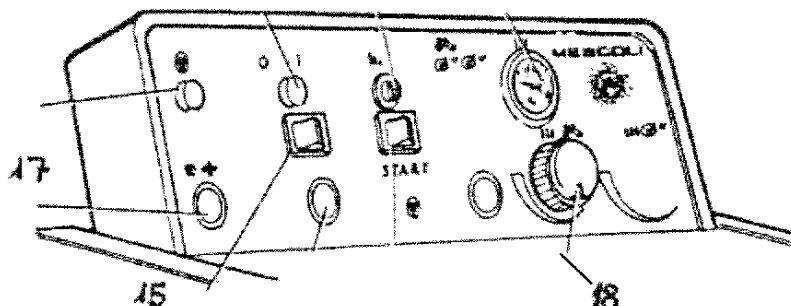


WARNING !!

Do not use any solvents to start or enhance the combustion since this may cause an explosion. start or enhance the combustion since this may cause an explosion.



Sorvegliate sempre la caldaia durante le fasi di accensione.
Supervised always the boiler during the ignition phases.

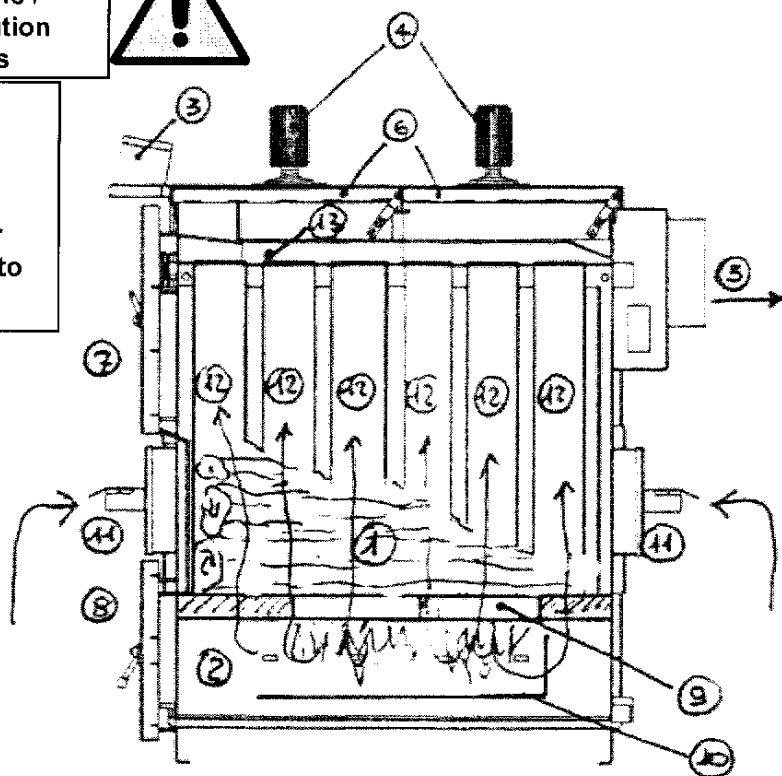


ATTENZIONE !!!
ATTENTION !!!

Utilizzare la massima precauzione
per evitare pericoli di ustione /
To use the maximum precaution
to avoid dangers of burns

Ricordarsi sempre dopo aver
effettuato l'accensione o una
carica successiva di chiudere
bene la portina di caricamento.
/ Always remember that after
start-up or additional loading to
close the loading door well.

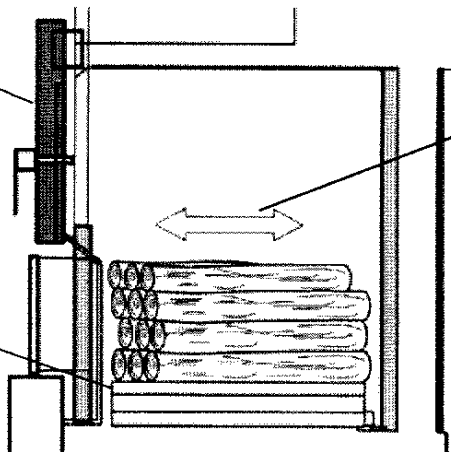
La caldaia non è un
inceneritore:
utilizzare solo ed
esclusivamente i
combustibili previsti!
The boiler is not
an incinerator:
only and exclusively use
the planned types of fuel!
Do not use liquid fuel!



Portina di carico legna/
Wood loading door

Fondo della Caldaia /
Bottom of the boiler

Verso di caricamento della
legna / Sens of loading for
wood





Cariche successive: (fig. 4.3.1)

Aprire lentamente la porta superiore (pos.7) di caricamento.

Ricaricando la caldaia si consiglia di accumulare verso il centro (sopra la griglia pos.9) i residui carboniosi ancora esistenti (spessore di circa 5 cm) e di aggiungere nuova legna iniziando dai lati dei residui incombusti.

Così facendo si otterrà un funzionamento automatico e continuo senza avere bisogno di pulire la camera di gassificazione (pos.1)

Restoking: (fig. 4.3.1)

Slowly open the upper wood charging door (Pos. 7).

Heap up the remaining unburned residues (5 cm thickness) in the middle (on the grate, pos. 9) and add more wood starting from the sides of the unburned residues.

Automatic and continuous operation is thus obtained, with no need to clean the gasification chamber (pos. 1).



ATTENZIONE !!

Ricordarsi sempre dopo aver effettuato l'accensione o una carica successiva di chiudere la portina di caricamento.



CAUTION !!

After starting up or filling the system, always close the filling door.

ATTENZIONE: prima di effettuare la carica di legna valutare sempre il reale fabbisogno energetico e/o la capacità di immagazzinamento dell'accumulatore per evitare le soste. Eventualmente effettuare solo delle cariche ridotte (specie nelle medie stagioni).

Cariche eccessive di legna con accumulatore già completamente in temperatura possono causare lunghissime soste con legna incombusta e di conseguenza una enorme produzione di catrame che oltre a sporcare gravemente la caldaia, riducendo ne il rendimento, la può danneggiare e/o provocarne dei malfunzionamenti. Inoltre viene vanificato lo scopo dell'utilizzo del puffer!

ATTENTION: before loading the wood always assess the real energy requirements and/or storage capacity of the accumulator to avoid breaks. If necessary, you may load reduced amounts of fuel (particularly in between seasons).

Excessive loads of wood with the accumulator having already reached the set temperature can cause very long breaks with unburnt wood and, as a result, excess production of creosote which not only seriously dirties the boiler to reduce yield, but also damages and/or causes malfunctioning. Furthermore, the purpose of the buffer is defeated!

4.4 - Regolazione dell'aria

-Le caldaie GASELLE QUICK-UP (vengono fornite preparate, se la regolazione non fosse soddisfacente procedere come descritto di seguito).

Sia nella parte anteriore, sia in quella posteriore.

4.4 - Air adjustment

GASELLE QUICK-UP boilers are set before delivery; if setting is not satisfactory, proceed as described below.



-Regolazione dell'aria primaria

(alla camera di gasificazione)(fig.4.4.1)

Serve ad aumentare o diminuire la potenzialità della caldaia.

Ruotando i regolatori (pos.2) in senso antiorario (verso sinistra) si aumenta l'immissione d'aria nella camera di gasificazione quindi aumenterà la potenzialità della caldaia

Ruotando i regolatori (pos.2) in senso orario (verso destra) si diminuirà la quantità d'aria nella camera di gasificazione quindi diminuirà la potenzialità della caldaia.

-Regolazione dell'aria secondaria

(alla camera di combustione)(fig.4.4.1)

Serve a completare la combustione migliorando il rendimento della caldaia.

In caso di legna molto umida è consigliabile aumentare l'immissione d'aria, ruotando in senso antiorario (verso sinistra) il regolatore (pos.3).

In caso di legna troppo secca è consigliabile diminuire l'immissione d'aria, ruotando in senso orario (verso destra) il regolatore (pos.3).

- Primary air adjustment

(to gasification chamber) (fig. 4.4.1)

This adjustment is used to increase or decrease the combustion rate of the boiler.

By turning the regulator (pos.2) counterclockwise, the air supply into the gasification chamber is increased, with a consequent rise in the boiler combustion rate.

On the contrary, by turning the regulator (pos.2) clockwise, the air supply into the gasification chamber decreases, and so does the boiler combustion rate.

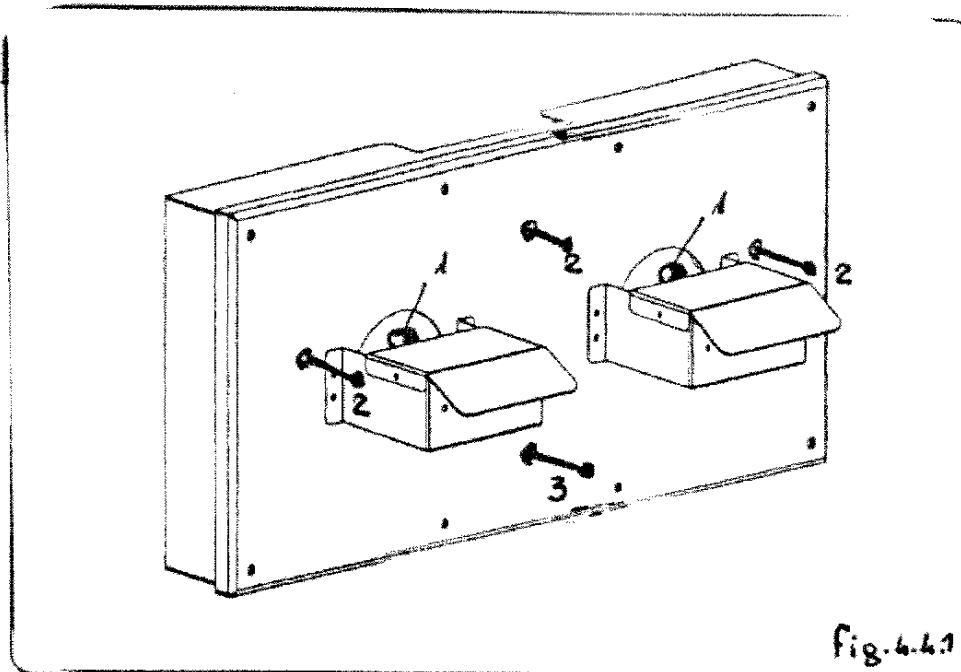
- Secondary air adjustment

(to combustion chamber) (fig.4.4.1)

This adjustment is used to complete combustion and thus improve boiler efficiency.

With very wet wood, it is advisable to increase air supply, by turning the regulator (pos.3) counterclockwise.

If wood is too dry, it is advisable to reduce air supply by turning the regulator (pos.3) clockwise.





-Regolazione del minimo

(fig.4.4.1 pos.1)

Serve ad evitare lo spegnimento della caldaia durante i lunghi periodi di sosta.

Questa regolazione deve essere effettuata soltanto se i valori del tiraggio del camino non sono compresi tra 1.5 /1.8mm.

-Suggerimenti (vedi fig.4.4.1)

Se la fiamma è troppo rossa scarseggia la quantità d'aria secondaria (pos.3).

Se la fiamma è troppo blu è eccessiva la quantità d'aria secondaria (pos.3).

Se la fiamma è troppo rumorosa è eccessiva la quantità d'aria primaria (pos.2).

Se la fiamma è troppo piccola scarseggia la quantità d'aria primaria (pos.2).

Se la cenere fatica a scendere aumentare la quantità di aria primaria (pos.2).

Se al contrario la cenere scende troppo velocemente diminuire la quantità di aria primaria (pos.2).

-Avvertenze

Dopo avere effettuato una regolazione dell'aria attendere circa 10 min. prima procedere ad una successiva regolazione.

Nelle ceneri esistenti sulla culla non dovranno comparire che poche braci incombuste.

Con il verificarsi di sbuffi di fumo ingiustificati controllare lo stato del barrotto spartifiamma (pos.7 fig. 5.2.1), e del piano focolare (pos.9 fig. 5.2.1) o che la presenza di chiodi od altro abbiano ostruito il foro del piano focolare.

N.B.

Una corretta regolazione dell'aria, ed il buon tiraggio del camino determinano una buona combustione.

- Idling adjustement

(fig.4.4.1 pos.1)

It prevents boiler from switching off during long standby periods.

Proceed with this adjustment only when chimney draft values are not ranging between 1.5 /1.8 mm.

- Inspection hints (see fig.4.4.1)

If flame is too red, the quantity of secondary air is lacking (pos.3).

If flame is too blue, the quantity of secondary air is excessive (pos.3).

If flame is too noisy, the quantity of primary air is excessive (pos.2).

If flame is too small, the quantity of primary air is lacking (pos. 2).

If ashes fall into the lower compartment with difficulty, increase the quantity of primary air (pos 2).

If on the contrary - the ashes fall into the lower compartment too fast, reduce the quantity of primary air (pos.2).

- Warning notes

After each air adjustment, wait about 10 min. before carrying out another adjustment.

Very few unburnt embers should remain among the ashes in the ash compartment.

In case of unexpected puffs of smoke, check the conditions of the flame baffle rod iron (pos.7 fig. 5.2.1), of the furnace surface (pos. 9 fig. 5.2.1) or ensure that nails or other materials haven't clogged the hole in the furnace surface.

NOTE

Correct air adjustment and chimney draft ensure proper combustion.

**NB.**

La regolazione dell'aria per una buona combustione può variare a seconda della pressione atmosferica che influisce sulla depressione della canna fumaria.

NOTE:

The air regulation, to get a good combustion, may vary depending on the atmospheric pressure which influences the depression of the flue.

4.5 - Controlli e procedure

Al primo avviamento controllare con molta attenzione che non vi siano fughe di fumi lungo tutto il percorso di scarico, nel qual caso contattare l'installatore.

Se esce fumo dalla portello provare a serrare, tramite la maniglia, con maggiore forza.

Controllare che non vi siano perdite nel circuito idraulico.

Dopo alcune ore di funzionamento lasciare la caldaia in sosta per parecchie ore (una notte) accertandosi che all'interno della caldaia vi sia una buona scorta di legna, lasciare la regolazione del minimo (pos. I fig. 4.4.1 par. 4.4) nella posizione come tarato dalla fabbrica.

Se dopo la sosta, la caldaia si riaccende facendo partire la ventola il funzionamento è regolare e non necessita di ulteriori regolazioni.

Nel caso in cui la legna non si riaccenda nonostante il funzionamento della ventola, bisogna ruotare il dischetto (pos. I fig. 4.4.1 par. 4.4) aumentando così l'immissione dell'aria di minima.

Riprovare ed eventualmente ripetere fin quando la legna non rimarrà accesa.

4.5 - Inspections and procedures

When starting up the system for the first time carefully check for flue gas escapes throughout the vent system. If found, contact the installer.

If smoke comes out from the door, try to close it with more force, using the handle.

Check if there are leakages in the hydraulic circuit.

After a few hours of operation, leave the boiler in standby for several hours (a night) and make sure there is a good store of wood available inside the boiler. Leave the idling adjustment screw (pos. I fig. 4.4.1 section 4.4) in position, as set by the manufacturer.

If after this standby period the boiler restarts, and switches on the fan, operation is correct and there is no need for further adjustments.

If wood does not start burning, even if the fan is operating, it is necessary to turn the disc (pos. I fig. 4.4.1 Chap. 4.4) thus increasing the input of air.

Try again and repeat the operation if necessary, until the woods keeps burning.



4.6 - Suggerimenti per la buona conservazione del deposito legna

Come evitare la formazione di condensa nel deposito superiore per non causare gravi danni alle pareti in acciaio.

- Non utilizzare legna molto umida (superiore al 25%).

- Non lasciare legna nel deposito superiore se non si utilizza la caldaia per molto tempo.

Eseguire periodicamente controlli alle pareti del deposito superiore, dovranno risultare secche e ricoperte da un leggero strato di catrame opaco con bolle che si rompono.

Se il catrame risultasse lucido e rimuovendolo comparisse del liquido è indispensabile seguire le indicazioni suggerite precedentemente.

Nel caso che l'umidità dovesse persistere **contattare il centro di assistenza** perchè la condensa logora le pareti interne in acciaio, e la **corrosione non è coperta da garanzia** in quanto dovuta a scorretto utilizzo della caldaia.

-Controllo del circuito dei fumi

Come noto la legna contiene grandi quantità di acqua, che in fase di combustione produce fumi ricchi di vapore acqueo.

I fumi venendo a contatto con superfici più fredde (60°C-70°C) si condensano combinandosi con altri prodotti causati dalla combustione, corrodendo le parti metalliche del circuito.

Controllare frequentemente se sul pavimento sito nella parte posteriore della caldaia esistono liquidi nerastri. In questo caso si dovrà:

- Utilizzare legna meno umida.
 - Controllare il funzionamento della pompa anticondensa.
 - Aumentare la temperatura di esercizio.
 - Per poter controllare la temperatura negli ambienti è necessario installare una valvola miscelatrice.
- La corrosione per condensazione **non è coperta da garanzia** in quanto dovuta alla cattiva conduzione della caldaia.

4.6 - Wood storing hints

These measures are intended to prevent condensation from forming into the upper store chamber, with consequent serious damage to the steel walls.

- Never use very wet wood (with more than 25% humidity).

- Never leave the wood in the upper store chamber, if boiler is not used for long periods. Periodically check the upper store walls, they must be dry and covered with a thin, mat tar layer with bursting bubbles.

If tar is glossy and liquid appears when removed, absolutely follow the measures suggested above. If humidity still remains, **contact after-sale service**, since condensation seriously damage the inside steel walls and **corrosion is not covered by guarantee**, as it results from a wrong use of the boiler.

- Inspection of flue gas circuit

As known, wood contains a great quantity of water, which - during combustion - produces flue gases rich in steam.

Flue gases, when touch colder surfaces (60°C-70°C), condense and combine with other combustion products, corroding the metal walls of the circuit. Frequently check if there are blackish liquids on the floor in the rear part of the boiler. In that case, proceed as follows:

- Use less humid wood.
- Check circulating pump operation.
- Increase the working temperature.
- Install a mixing valve to detect temperature in the rooms.

Corrosion due to condensation **is not covered by guarantee**, since resulting from a wrong use of the boiler.



4.7 - Regolazione dei termostati

Al fine di evitare, o almeno di ridurre al massimo la formazione di condensa è necessario che la caldaia funzioni ad una elevata temperatura di circa 70°- 80°C.

Diventa quindi necessaria l'installazione di una valvola miscelatrice a 4 vie per regolare la temperatura di mandata, soprattutto nelle mezze stagioni e durante l'abbassamento notturno, evitando così di avere in casa un eccessivo caldo indesiderato, mantenendo però la caldaia sempre con una elevata temperatura.

Questa valvola può essere normale (in questo caso fare attenzione a non chiuderla mai del tutto) o motorizzata comandata dal termostato ambiente (ottimizzazione della termoregolazione).

Bisogna però installare un termostato a bracciale tarato a 85°C che faccia riaprire la valvola se il termostato ambiente l'avesse tutta chiusa per smaltire per alcuni minuti le calorie in eccesso dovute all'inerzia.

Va anche ricordato che la legna presenta un elevato tasso di umidità, e che la stessa prima di iniziare ad ardere deve prima subire un processo di essiccazione nella camera di caricamento.

E' quindi opportuno dimensionare la carica di legna in base all'effettiva necessità, in modo da evitare lunghe e dannose soste, con la camera completamente piena di legna umida.

Il termostato di sicurezza (par.3.1 fig.3.1.1 pos.9) sul quadro comando è a riarmo manuale in conformità alle norme vigenti.

Alla prima accensione controllare che il termostato di sicurezza non sia da riarmare. Svitare il cappello (par.3.1 fig.3.1.1 pos.9) e premere (se scattato) il pulsante di riarmo.

Nella eventualità che il termostato di sicurezza scatti frequentemente ridurre progressivamente la temperatura della caldaia agendo sull'apposito termostato (par.3.1 fig.3.1.1 pos.12).

Se l'inconveniente dovesse persistere contattare il centro assistenza.

4.7 - Thermostat adjustments

The boiler should operate at high temperature (about 70°- 80°C) to avoid - or at least minimize - any condensation effect.

Therefore, the fan setting thermostat features a reduced working range from 60° to 90°C.

As a consequence, the system should be equipped with a 4-way mixing valve to adjust the delivery temperature especially in spring, autumn and during the night when temperature decreases.

This solution will avoid excessive indoor temperature while keeping the boiler operating temperature at a correct value.

This valve could be manual (in this case make sure you never close it completely) or motorized and leaded by the room thermostat (to optimize regulation). But is needed in this case to install a thermostat in the boiler regulated at 85°C opening the mixing valve in case of closing. This is avoid the boiling.

Moreover, wood features a significant humidity rate and it should dry in the filling chamber before burning.

Therefore, fill the system with the required quantity thus avoiding long and unsuitable wood storage, the chamber being full of wet wood.

The safety thermostat (section 3.1 fig.3.1.1 pos.9) fitted on the control panel has a manual reset, in compliance with the current regulations in force.

When starting up the boiler for the first time, ensure that the safety thermostat doesn't need resetting.

Unscrew the cap nut (section 3.1 fig.3.1.1 pos.9) and press (if tripped) the reset button. If the safety thermostat often trips, reduce progressively the boiler temperature by means of the thermostat (section 3.1 fig.3.1.1 pos.12).

If the problem persists, contact the after-sale service.



4.8 - Funzionamento estivo

Il funzionamento per l'esclusiva produzione di acqua calda è consigliabile solo rispettando scrupolosamente le seguenti indicazioni:

- 1) Utilizzare solo legna molto secca.
- 2) Effettuare varie cariche con poca legna, a seconda delle necessità.

E' assolutamente sconsigliato caricare molto la caldaia per ottenere lunghe autonomie.

Così facendo si produce all'interno del magazzino legna molta condensa acida con relativa corrosione delle lamiere in acciaio.

4.9 - Funzionamento nelle mezze stagioni

Nelle mezze stagioni effettuare cariche di legna in base all'effettive necessità di calorie di cui l'impianto ha bisogno.

4.8 - Summertime operation

If the boiler is merely used to have hot household water, strictly follow the instructions below:

- 1) Only use very dry wood.
- 2) Fill the system with small quantities of wood and repeat the operation as needed.

Never fill the boiler with great quantities of wood, to obtain long autonomy of operation.

In such a way, much acid condensation forms inside the wood store chamber, causing corrosion of the steel plates.

4.9 - Spring and autumn operation

In spring and autumn, fill the system with the quantity of wood that is actually required.



5 MANUTENZIONE



ATTENZIONE !!

5.1 - Avvertenze

- Prima di eseguire qualsiasi manutenzione è obbligatorio, togliere tensione (vedere targhetta fig.5.2.2 pos.13) ed aspettare che la caldaia raggiunga la temperatura ambiente.
- Non scaricare l'acqua dell'impianto.
- Verificare periodicamente il condotto ed il dispositivo di scarico fumi.
- Non effettuare la pulizia con materiali infiammabili.
- Non lasciare materiali infiammabili nel locale caldaia.

5.2 - Pulizia ordinaria (fig.5.2.1 fig.5.2.2)

- Prima del caricamento rimuovere il letto di braci per agevolare la caduta delle ceneri stagnanti nel deposito legna (pos.1).
- Ogni 2-3 giorni asportare la cenere dalla portina inferiore con la pala in dotazione (pos.2).
- Ogni 7 giorni rimuovere ogni residuo di combustione dal deposito legna (pos.1).
- Ogni 7 giorni pulire i condotti fumi della caldaia aprire i coperchii (pos.8) e raschiare con l'apposito scovolo (pos.6) l'interno dei canali ovali (pos.4) dopo aver rimosso i turbolatori (pos.3).

- Pulire le fessure della griglia nel deposito legna (pos.9).

5.3 - Pulizia ventilatore

- Ogni 2 mesi togliere il ventilatore e pulire le pale con aria compressa o asportando con un pennello a setole dure le incrostazioni. Operare con molta cautela per non deformare le pale, deformazione che causerebbe maggiore rumorosità e calo della prestazione del ventilatore.

5.3.1 Pulizia tubo fumo e canna fumaria

Mantenere il tubo da fumo e la canna fumaria esenti da incombusti che possono essere fonte di incendi anche gravi.

5 MAINTENANCE



CAUTION !!

5.1 - Warnings

- Before carrying out any maintenance work, switch the system off (see plate fig.5.2.2 pos.11) and wait until the boiler reaches the room temperature.
- Do not drain the system water.
- Check periodically the flue gas vent pipe and device.
- Never use inflammable materials for cleaning.
- Never leave inflammable materials in the boiler room.

5.2 - Routine cleaning (fig.5.2.1 fig.5.2.2)

- Before filling the boiler with wood, remove the ember bed to help the ashes remained in the wood store to pass into the lower ash container (pos.1).
- Every 2-3 days, remove ash through the lower door, using the supplied shovel (pos.2).
- Every 7 days, remove any residual combustion products from wood store (pos.1).
- Every 7 days clean the boiler fume ducts; remove the cover (Pos. 8), lift the fan unit (Pos. 5) and rub by means of the tube-brush (Pos. 6) the inside part of the oval ducts (pos. 4) after having removed the swirl units. Clean the max. fume thermostat probe using a suitable brush (pos. 14). Clean the grate slots in the wood store chamber (Pos. 9).

5.3 - Cleaning the fan

- Every 2 months remove the fan and clean the blades with compressed air or use an hard bristless brush. Pay great attention not to deform blades while cleaning them. This will increase the fan noise and reduce its performance.

5.3.1 Smoke outlet pipe and flue duct cleaning

Check periodically smoke outlet pipe and flue duct to have them free from incombusted residual products that can cause fire breaking out with severe consequences.



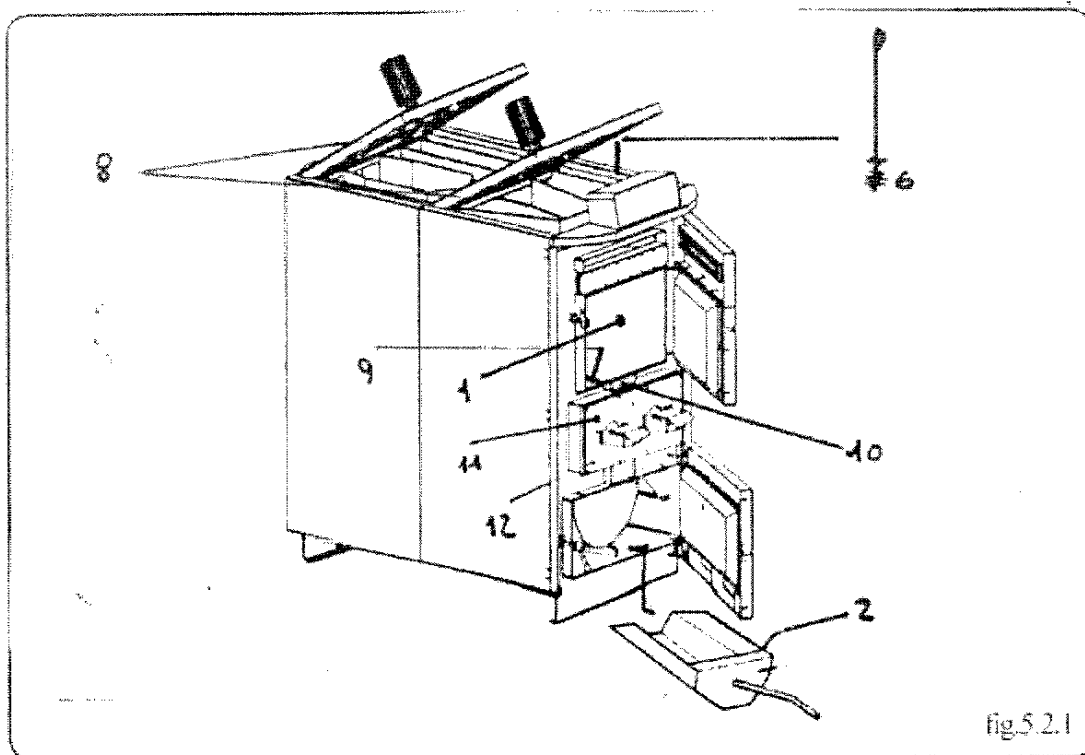


fig.5.2.1

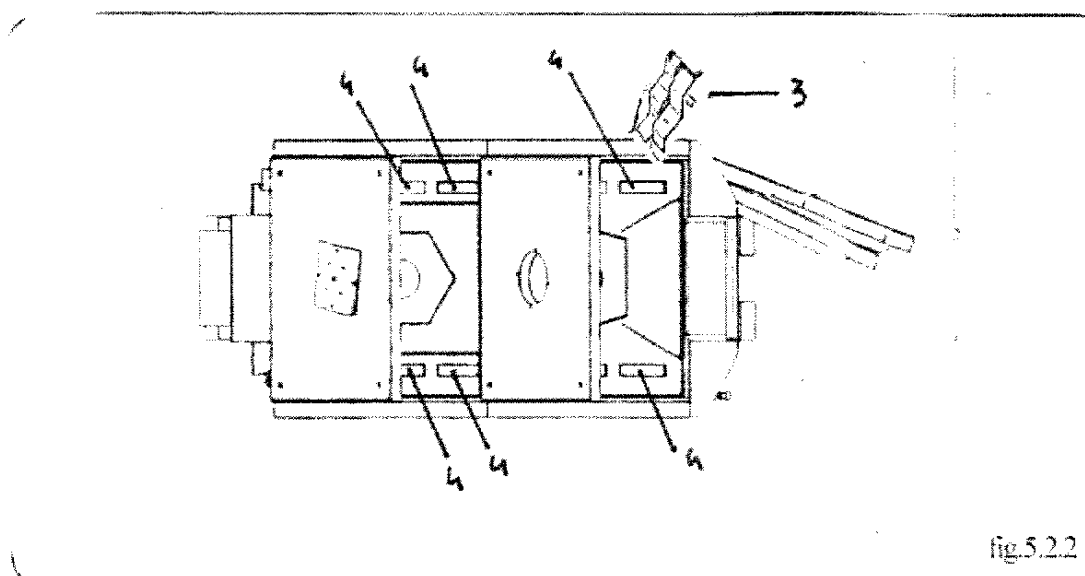


fig.5.2.2

5.4 - Pulizia dei distributori aria (fig.5.2.1)

-Controllare ed eventualmente pulire i fori di adduzione dell'aria (pos.10).

-Rimuovere il coperchio (pos.11) della scatola distributore aria, svitando le apposite viti (pos.12) pulire le intercapedini e le condutture d'aria.

5.4 - Cleaning air distributors (fig.5.2.1)

Check and clean – if necessary – the air inlet holes (Pos. 10).

Remove the cover (Pos. 11) of the air distributor casing, by means of the screws (Pos. 12), clean the interspaces and air ducts.



6 INCONVENIENTI E RIMEDI

Per ogni richiesta di intervento è necessario fare riferimento al n° di matricola che si trova nella targhetta posta sull'apparecchio e riportata in copia nel presente libretto

6.1 Inconvenienti e rimedi

INCONVENIENTI	RIMEDI
Il ventilatore (cap.1.5 fig.1.5.1 pos.4) non entra in funzione	<ol style="list-style-type: none"> 1) L'acqua non ha raggiunto la temperatura di 58°C. 2) Il termostato di sicurezza è scattato per eccesso di temperatura in caldaia. Svitare il cappello (par.3.1 fig.3.1.1 pos.9) e premere il pulsante di riarmo. 3) Controllare che arrivi corrente a. ventilatore
La caldaia lascia uscire fumo	<ol style="list-style-type: none"> 5) È stato rimosso il coperchio superiore 1) Controllare che la canna fumaria sia ben pulita, ben dimensionata e con la giusta depressione. 2) Controllare che i passaggi fumo siano puliti. 3) Controllare che le portine (pos.7-8 fig.1.5.1 par.1.5) siano ben chiuse. Se le guarnizioni non chiudono perfettamente va registrata la corsa delle cerniere all'interno del portellone. 4) Controllare che le maniglie del coperchio (pos.8 fig.5.2.1 par.5.2) siano strette.
All'arresto del ventilatore la caldaia va in ebollizione.	<ol style="list-style-type: none"> 1) Controllare che il disco (pos.4 fig.4.4.1 par.4.4) dell'elettromagnete si chiuda all'arresto del ventilatore. 2) Controllare che la pompa dell'impianto non sia bloccata. 3) Controllare la regolazione del minimo (par.4.4).
Il ventilatore non si arresta alla temperatura impostata.	Controllare che la porta di caricamento sia ben chiusa e che agisca sul microinterruttore.
La fiamma è troppo piccola. La caldaia non raggiunge la temperatura.	<ol style="list-style-type: none"> 1) Controllare che la legna sia ben disposta all'interno della camera di gassificazione (pos.1 fig.1.5.1 par.1.5). 2) Ricordarsi che la legna deve essere della lunghezza consigliata (par.4.1). 3) Caricare la caldaia con tronchetti di pezzatura medio-grande 15-20 cm, unitamente a tronchetti di pezzatura medio-piccola 5-7cm. 4) Controllare la regolazione dell'aria comburente (vedi par. 4.4). 5) Verificare le condizioni della canna fumaria (vedi par. 2.10). 6) Verificare che il barrotto spartifiamma (pos.7 fig.5.2.1 par.5.2) sia nella sua sede.

N.B. La causa principale degli inconvenienti riscontrati è il modo di condurre la caldaia: Le varie regolazioni. La qualità, e dimensione della legna. Il caricamento come quantità e disposizione della legna. Perciò è molto importante eseguire in modo scrupoloso tutte le indicazioni riportate precedentemente.



6 TROUBLESHOOTING

For any request of assistance it's necessary to specify the serial number which is written on the metal plate on the rear part of the stove; a copy of it is on this manual too.

6.1 Troubleshooting

PROBLEM	SOLUTION
The fan (Chap. 1.5 fig. 1.5.1 pos. 4) does not start	<ol style="list-style-type: none"> 1) The fumes have not reached 70° C. 2) Excess temperature inside the boiler has caused the safety thermostat to trip. Unscrew cap nut (Chap. 3.1 fig. 3.1.1 pos. 9) and press the reset button. 3) Check that the fan has electrical power. 4) The fumes are at over 300° C. 5) The top cover has been removed
Fumes escape from the boiler	<ol style="list-style-type: none"> 1) Ensure chimney flue is clean, well dimensioned and with the correct depression. 2) Ensure flue gas pipelines are clean. 3) Ensure ports (pos. 7-8 fig. 1.7 Chap. 1.7) are closed. If sealing is poor, adjust the hinges inside the door. 4) Ensure the handles of the cover (pos. 8 fig. 5.2.1 Chap. 5.2) are tighten
When the fan stops, boiler starts overheating	<ol style="list-style-type: none"> 1) Check that the disc (pos. 4 fig. 4.4.1 Chap. 4.4) of the electromagnet closes when the fan stops. 2) Check that the system pump is not blocked. 3) Check the adjustment of the minimum. (Chap. 4.4)
The fan doesn't stop at the posted temperature.	Check that the uplist door is firmly closed and works on the microswitch
Flame is too small. Boiler does not reach set temperature.	<ol style="list-style-type: none"> 1) Check the correct storage of the wood into the gasification chamber (pos. 1 fig. 1.5.1 chap. 1.5) 2) Remember to use wood of recommended length (Chap. 4.1) 3) Load the boiler with medium-large logs of 15-20 cm, mixed with medium-small logs of 5-7 cm. 4) Check the adjustment of the comburent air (see chap. 4.4) 5) Check the state of the chimney flue (see chap. 2.10) 6) Check that the flame baffle rod (Pos. 7 Fig. 5.2.1 Par. 5.2) is in its seat.



Note: Most of the problems above mentioned result from wrong procedures in operating the boiler:

adjustments, wood quality and dimensions, wood quantity and storage. It is thus of the utmost importance to strictly observe the instructions in this manual.

7 ESPLOSO E LISTA DEI COMPONENTI

Allegato al manuale vi è un catalogo pezzi di ricambio con riferimenti delle parti da sostituire.

7.1 Esploso dei ricambi

- Allegando esploso pezzi di ricambio con riferimenti delle parti da sostituire, si **raccomanda che le eventuali sostituzioni siano effettuate da personale professionalmente qualificato.**

Per le ordinazioni dei ricambi è **indispensabile citare** quanto segue:

- 1) numero di matricola della caldaia
- 2) modello della caldaia
- 3) anno di costruzione della caldaia

Questi dati sono riportati nella targhetta di identificazione (vedi fig.1.7.1 par.1.7)

- 4) numero di codice del pezzo da sostituire e relativa quantità

Questi dati sono riportati nella lista di ricambi (fig.7.2.1 par.7.2)

Una precisa ed esatta citazione di questi dati consentirà al nostro servizio assistenza di dare risposte rapide e precise.

7 EXPLODED VIEW AND SPARE PARTS LIST

A spare parts list with indication of the components subject to replacement is attached to this manual.

7.1 Spare parts exploded view

- **Replacement of components must be carried out by specialised staff only.**

The attached exploded view of spare parts, with indication of the components subject to replacement, will facilitate their task.

When ordering spare parts **always indicate:**

- 1) boiler serial number
- 2) boiler model
- 3) manufacture year of the boiler

These data are indicated in the machine identification plate (see fig.1.7.1 section 1.7)

- 4) code number and quantity of the item to be replaced.

These data are indicated in the spare part list (fig.7.2.1 section 7.2)

Precisely specify these data for a prompt reply of our after-sale service.



7.2 Lista dei ricambi

La fig.7.2 illustra un esempio di lista ricambi con numero di posizione del pezzo (pos.A), la denominazione (pos.B) e relativo codice (pos.C).

7.2 Spare parts list

Fig.7.2 shows an example of spare parts list with the position number of the item (pos. A) its description (pos. B) and code (pos. C).

MESCOLI		Descrizione Caldaia Boiler description	
POS.	CODICE CODE	DESCRIZIONE	DESCRIPTION
1		Interuttore generale	Main switch
2		Fusibile	Fuse
3		Spia rossa	Red pilot light
4		Maniglia selettore fiamme	Flue gas view selector knob
5		Termostato	Thermostat

A C B

Fig.7.2.1



ATTENZIONE

Le informazioni ed i dati contenuti in questa pubblicazione erano esatti ed aggiornati al momento della stampa. E' nostra consuetudine cercare di migliorare il prodotto e di conseguenza alcune modifiche costruttive possono interessare le procedure descritte.

Quando si notino delle differenze, eliminare ogni dubbio rivolgendosi ad un centro di vendita e assistenza.



ATTENTION

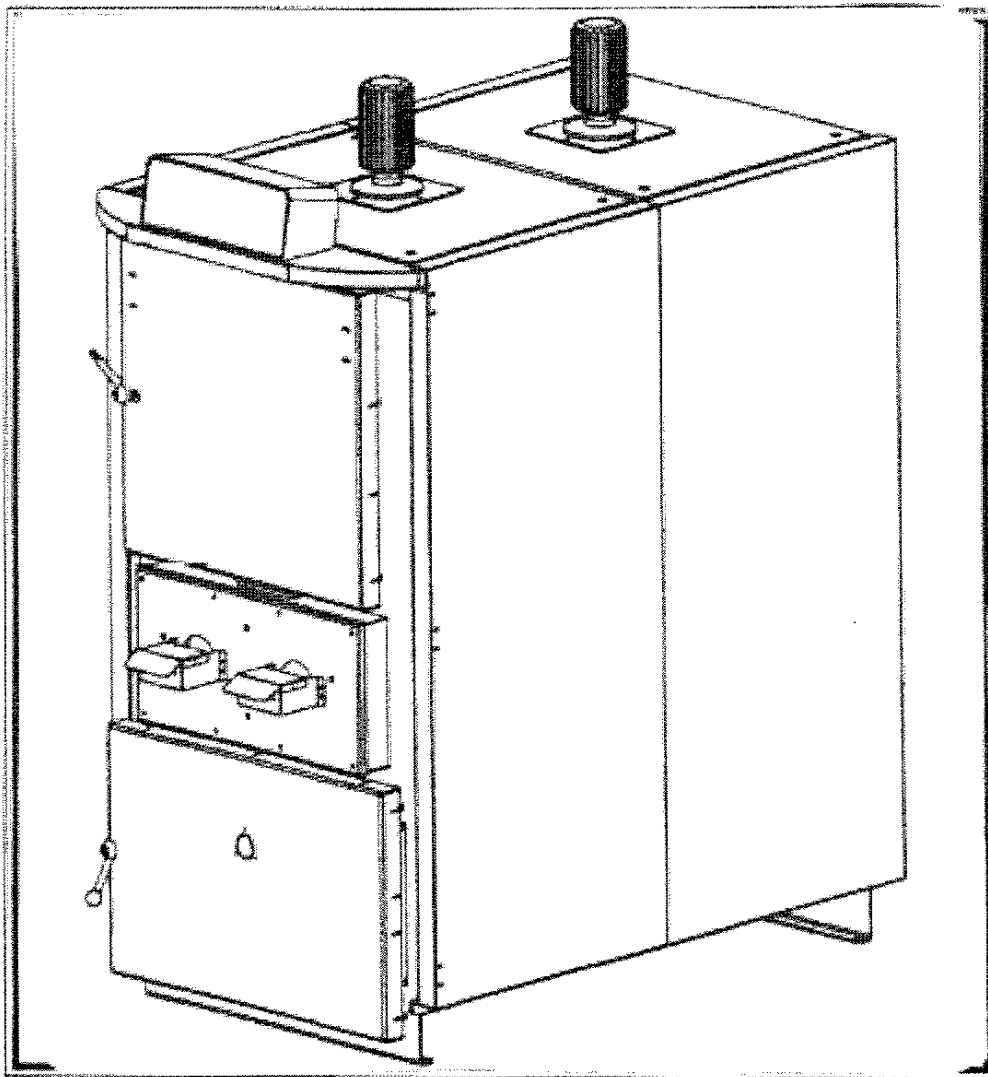
Information and data in this manual were correct and updated at the date of printing. As product improvement is a fundamental part of our company policy, some technical modifications may affect the described procedures.

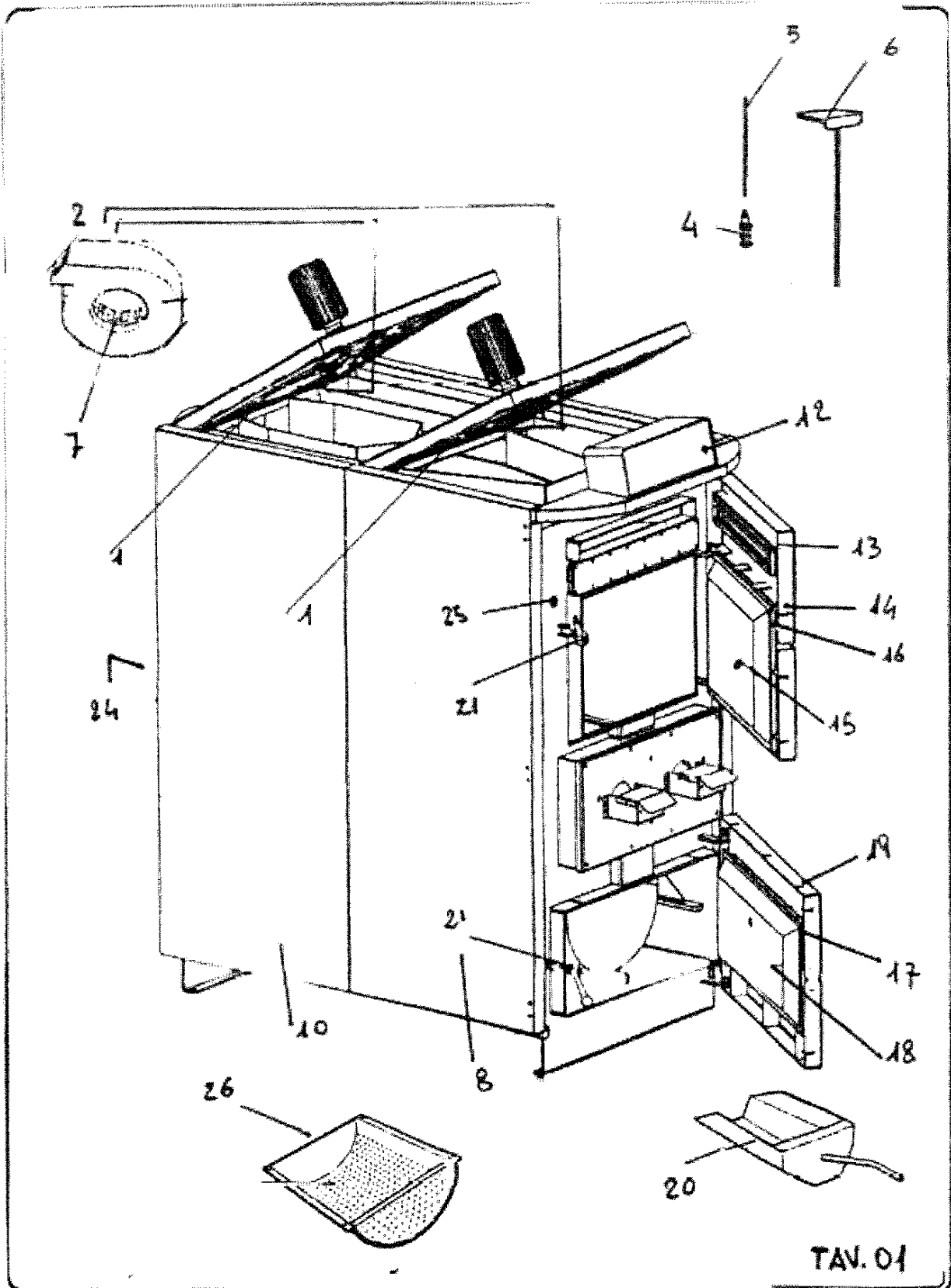
Should discrepancies be found, do not hesitate to contact our dealer or service centre for explanation.



CATALOGO RICAMBI SPARE PARTS CATALOGUE

CALDAIE GASELLE QUICK-UP SERIE
GASELLE QUICK-UP BOILERS - SERIES
GLUP 115 - 150



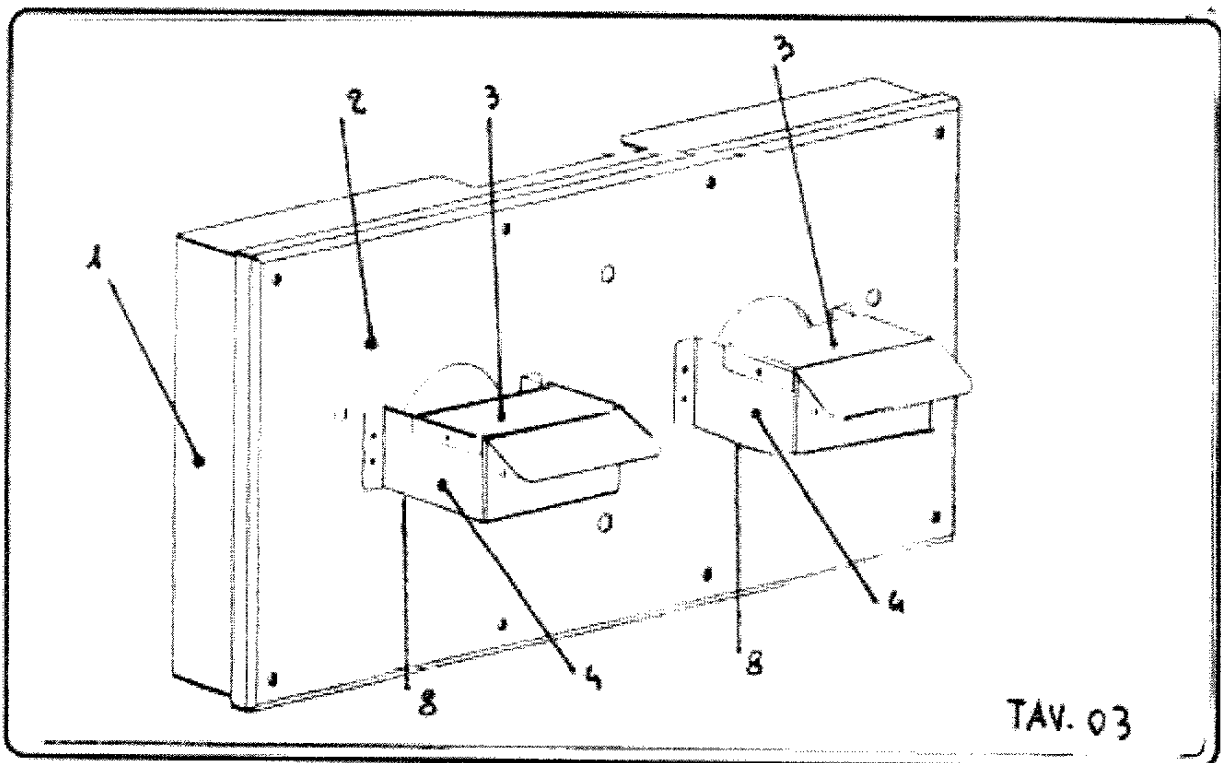
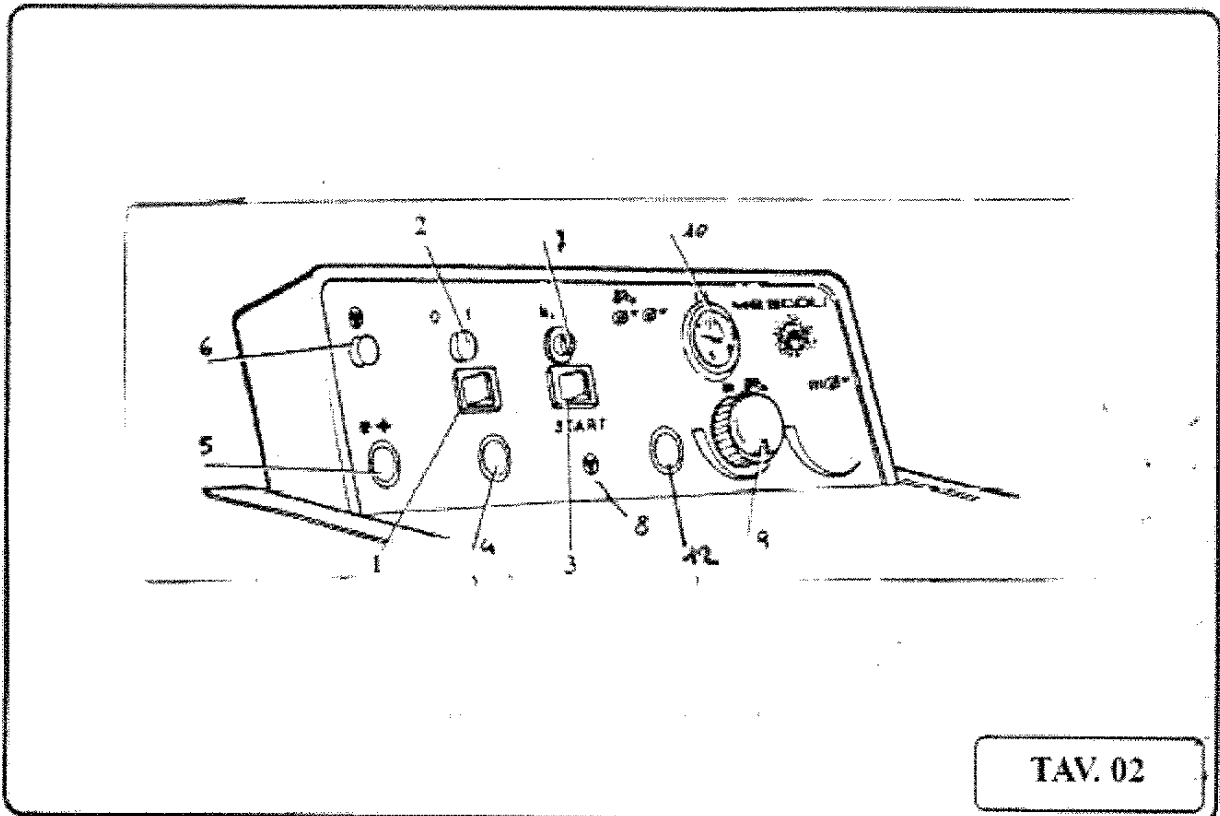




ELENCO RICAMBI
COMPONENTS LIST

TAV. 01

POS.	CODICE CODE	DESCRIZIONE	DESCRIPTION
1	5.434.	Isolanti pumica coperchio	Cover insulating material
2	7.116.001	Coclea	Archimedean screw
3	7.116.001	Coperchio superiore	Top frame
4	5.097.001	Accessorio scovolo	Swab accessory
5	5.120.001	Asta porta scovolo	Swab-holding rod
6	5.120.007	Asta raschio	Scraper rod
7	5.317.001	Girante ventilatore	Fan impeller
8	7.150.	Carcasse fianco dx out	Right-hand frame
9	7.150.	Carcasse fianco sx out	Left-hand frame
10	7.150.	Carcassa fianco DX post	Right-hand frame
11	5.434.	Isolante lana di vetro fianchi	Side fibreglass-made insulating material
12	7.150.	Carcassa quadro elettrico	Electric panel box
13	5.434.	Isolante guarnizione aspirafumo	Fume-suction seal insulating material
14	7.542.	Portina anteriore superiore	Top front door
15	5.434.	Isolante refrattario portina sup.	Top door refractory insulating material
16	5.434.	Isolante guarnizione portina sup.	Top door seal insulating material
17	5.434.	Isolante guarnizione portina inf.	Lower door seal insulating material
18	5.434.	Isolante refrattario portina inf.	Lower door refractory insulating material
19	7.542.	Portina anteriore inferiore	Lower front door
20	7.520.	Paletta cenere	Small-sized ash shovel
21	7.495.001	Maniglie portine complete	Complete doors' handles
22	7.150.	Carcassa fianco SX post	Left-hand frame
23	7.150.	Carcassa posteriore	Back frame
24	3.505.022	Micro portina	Door microswitch
25	7.097	Post-combustore	Cover microswitch
27	7.097	Post-combustore	After burner





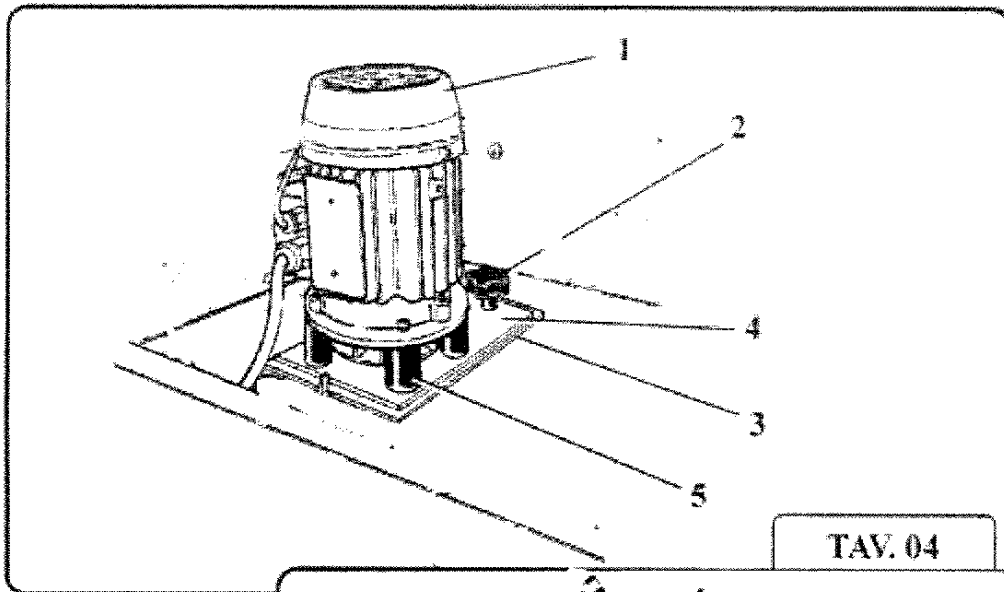
ELENCO RICAMBI
COMPONENTS LIST

TAV. 02

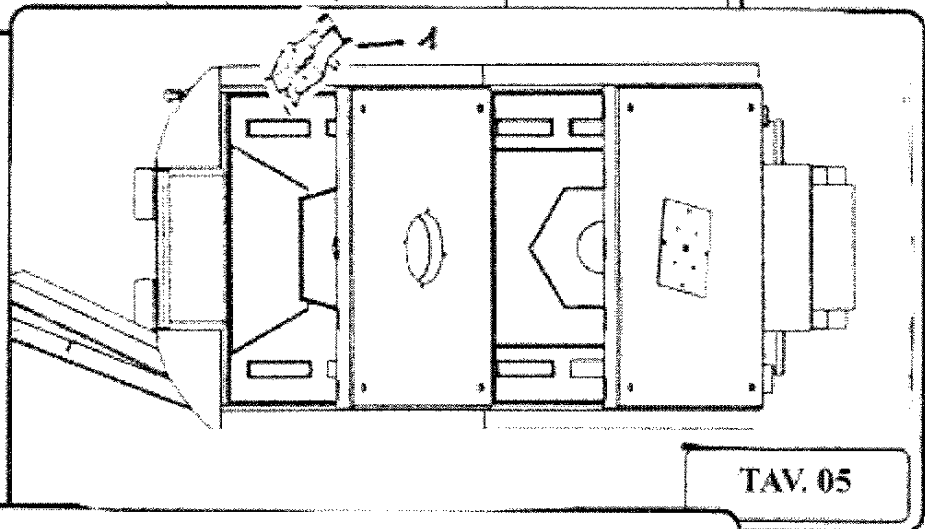
POS.	CODICE CODE	DESCRIZIONE	DESCRIPTION
1	3.505.002	Interuttore generale	Main switch
2	3.505.032	Fusibile	Fuse
			Max fumes thermostat
3	3.505.003	Pulsante start ventilatore	Fan start button
4	3.505.01	Termostato minima	Min fumes thermostat
5	3.505.010	Termostato pompe	Pumps thermostat
6	3.505.005	Spia verde pompa impianto	Plant pump green led
			Min fumes thermostat led
7	3.505.008	Termostato sicurez. riarmo man.	Manual-reactivation safety thermostat
			Max fumes thermostat led
8	3.505.004	Spia termostato riarmo manuale	Manual-reactivation thermostat led
9	3.505.009	Termostato regolazione	Adjustment thermostat
10	3.505.007	Termometro impianto	Plant thermometer
11	3.505.012	Timer (interno)	(Internal) timer
12	3.505.006	Tappo copriforo	Hole cover
	7.552.	Quadro elettrico completo	Complete electric panel

TAV. 03

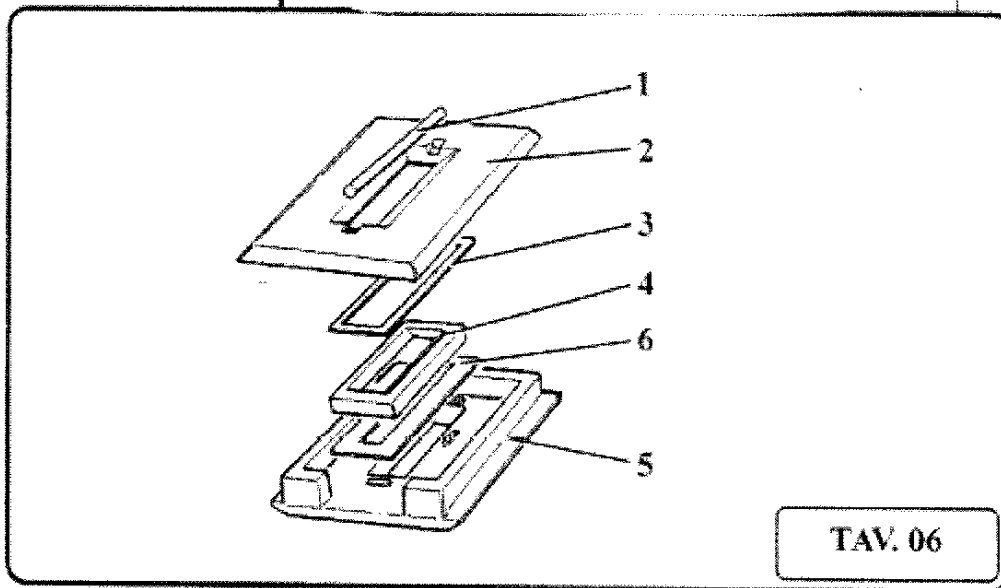
POS.	CODICE CODE	DESCRIZIONE	DESCRIPTION
1	5.435.116	Scatola diffusore aria	Air diffuser box
2	5.435.115	Coperchio diffusore aria	Air diffuser cover
3	3.505.065	Elettromagnete	Electric magnet
4	5.435.507	Supporto elettromagnete	Electric magnet bracket
5	5.667.001	Vetro oblo'	Porthole glass
6	5.435.049	Oblo'	Porthole
7	5.434.006	Isolante guarnizione oblo'	Porthole seal insulating material
8	3.505.064	Raddrizzatore CA/CC	Converter AC/CC



TAV. 04



TAV. 05



TAV. 06



ELENCO RICAMBI
COMPONENTS LIST

TAV. 04

POS.	CODICE CODE	DESCRIZIONE	DESCRIPTION
1	4.515.001	Motore ventilatore	Fan motor
2	3.495.001	Maniglie coperchio	Cover handle
3	5.434.041	Isolante flangia	Flange insulating material
4	5.435.202	Flangia ventilatore	Fan flange
5	3.114.001	Antivibranti	Vibration-damping
	7.236.002	Coperchio completo di motore	Motor-equipped cover

TAV. 05

POS.	CODICE	DESCRIZIONE	DESCRIPTION
1	5.097.004	Accessori turbolatori	Swirl units accessories

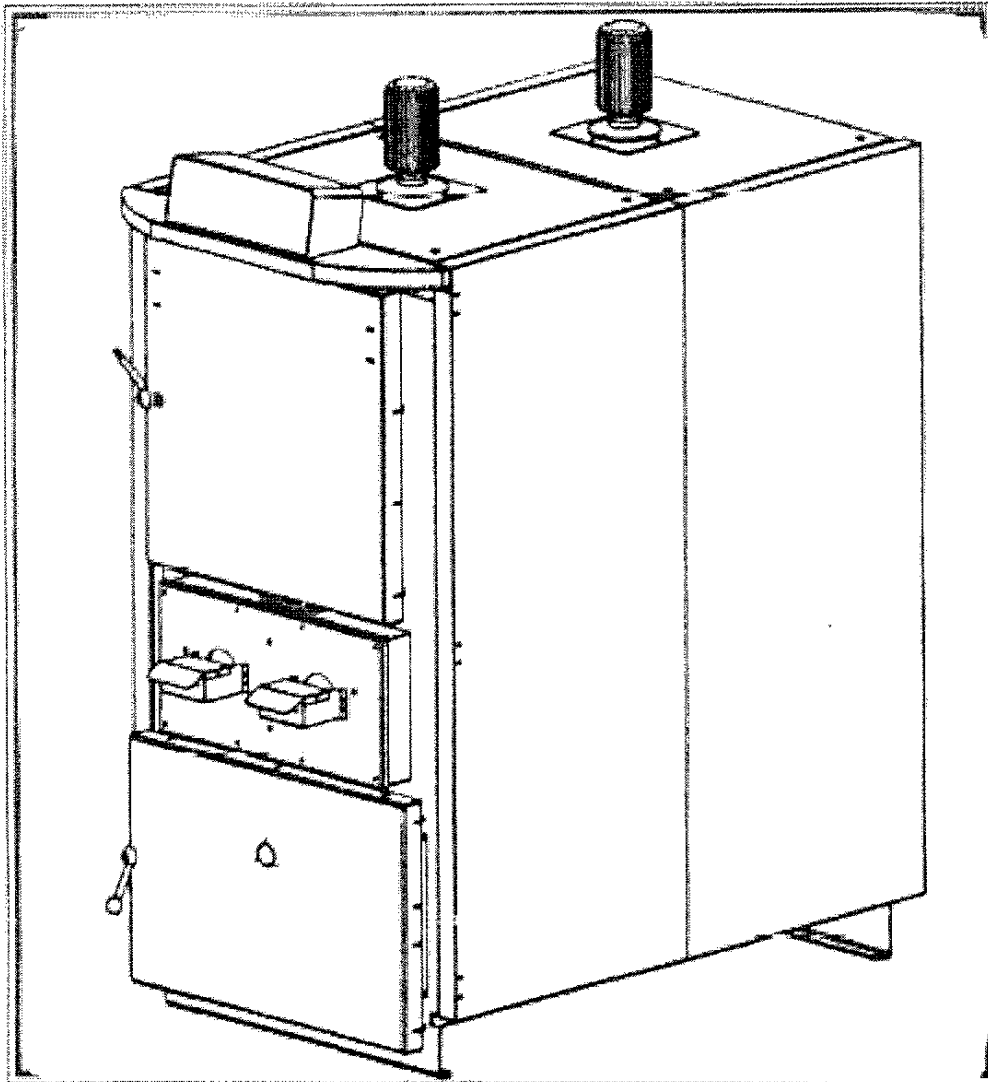
TAV. 06

POS.	CODICE CODE	DESCRIZIONE	DESCRIPTION
1	5.475.003	Laminato tondo diffusore	Flame baffle rod iron
2	5.340.004	Grezzo fusione coperchio focolare	Furnace cover casting
3	5.434.095	Isolante guarnizioni bruciatore S	Burner seals insulating material S
4	7.147.004	Bruciatore inox	Stainless steel burner
5	5.340.003	Grezzo fusione base focolare	Furnace surface blank casting
6	5.434.094	Isolante guarnizione bruciatore I	Burner seals insulating material I
	7.147.003	Bruciatore ghisa completo	Complete cast iron burner



CATALOGO RICAMBI SPARE PARTS CATALOGUE

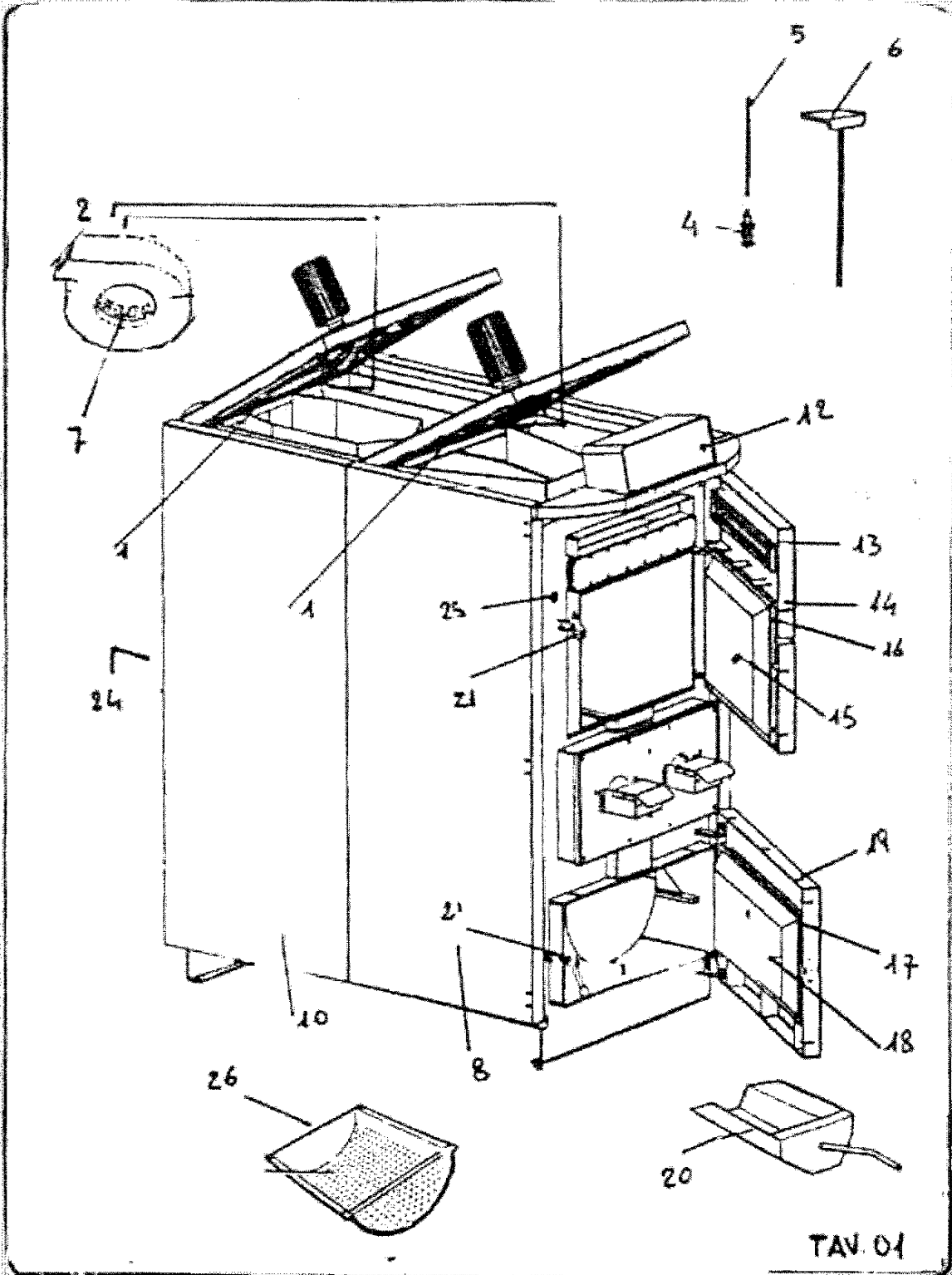
CALDAIE GASELLE QUICK-UP SERIE
GASELLE QUICK-UP BOILERS - SERIES
GLUP 190-250





MESCOLI

PEZZI DI RICAMBIO
SPARE PARTS
GLUP 115-250





ELENCO RICAMBI
COMPONENTS LIST

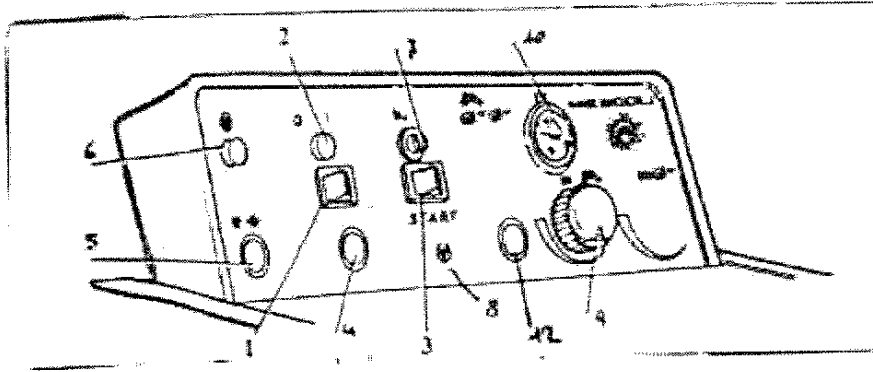
TAV. 01

POS.	CODICE CODE	DESCRIZIONE	DESCRIPTION
1	5.434. . .	Isolanti refratt. pumica coperchio	Cover refractory insulating material
2	7.116.001	Coclea	Archimedean screw
3	7.150. . .	Coperto superiore	Top frame
4	5.097.001	Accessorio scovolo	Swab accessory
5	5.120.001	Asta porta scovolo	Swab-holding rod
6	5.120.007	Asta raschio	Scraper rod
7	5.317.001	Girante ventilatore	Fan impeller
8	7.150	Carcassa fianco DX aut	Plexiglas glass
9	7.150	Carcassa fianco SX aut	Plexiglas hinges
10	7.150. . .	Carcassa fianco DX post	Right-hand frame
11	5.434. . .	Isolante lana di vetro fianchi	Side fibreglass-made insulating material
12	7.150. . .	Carcassa quadro elettrico	Electric panel box
13	5.434. . .	Isolante guarnizione aspirafumo	Fume-suction seal insulating material
14	7.542. . .	Portina anteriore superiore	Top front door
15	5.434. . .	Isolante refrattario portina sup.	Top door refractory insulating material
16	5.434. . .	Isolante guarnizione portina sup.	Top door seal insulating material
17	5.434. . .	Isolante guarnizione portina inf.	Top door seal insulating material
18	5.434. . .	Isolante refrattario portina inf.	Lower door seal insulating material
19	7.542. . .	Portina anteriore inferiore	Lower door refractory insulating material
20	7.520. . .	Paletta cenere	Lower front door
21	7.495.001	Maniglie portine complete	Small-sized ash shovel Complete doors' handles
23	7.150. . .	Carcassa fianco SX post.	Conveyor cover
24	7.150. . .	Carcassa posteriore	Left-hand frame
25	3.505.022	Micro portina	Back frame Door microswitch
27	7.097. . .	Post-combustore	Cover microswitch After burner

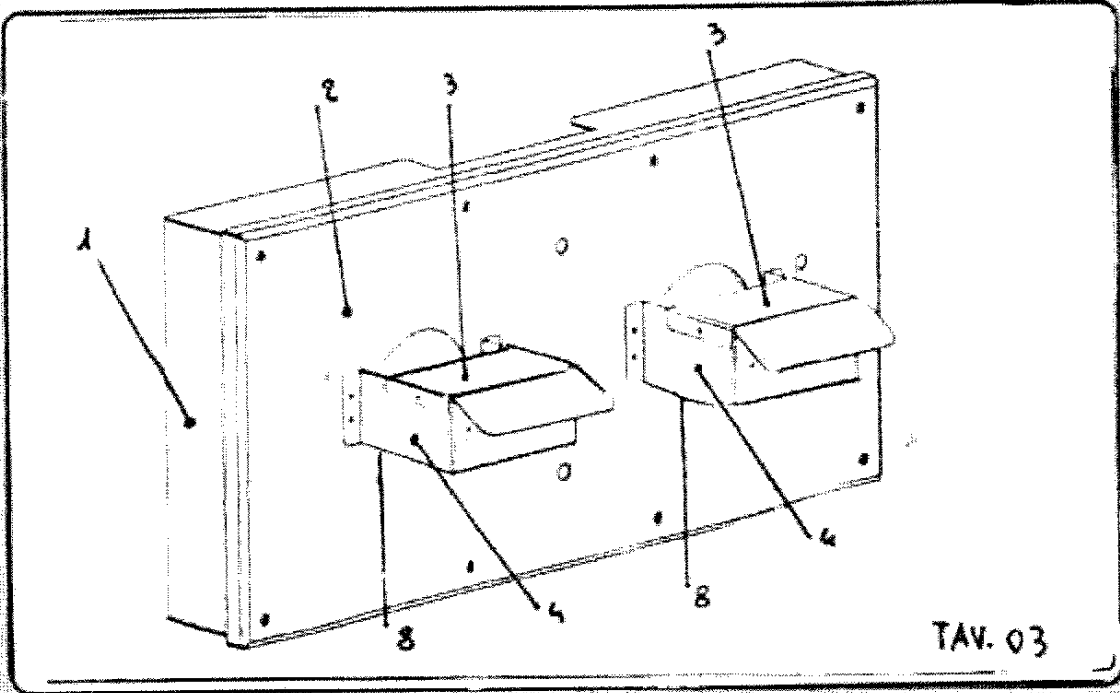


MESCOLI

PEZZI DI RICAMBIO
SPARE PARTS
GLUP 115-250



TAV. 02



TAV. 03



ELENCO RICAMBI
COMPONENTS LIST

TAV. 02

POS.	CODICE CODE	DESCRIZIONE	DESCRIPTION
1	3.505.002	Interuttore generale	Main switch
2	3.505.032	Fusibile	Fuse
	3.505.003	Pulsante start ventilatore	Max fumes thermostat Fan start button
	3.505.011	Termostato minima fumi	Min fumes thermostat
	3.505.010	Termostato pompe	Pumps thermostat
	3.505.005	Spia verde pompa impianto	Plant pump green led Min fumes thermostat led
	3.505.008	Termostato sicurez. riarmo man.	Manual-reactivation safety thermostat
	3.505.004		Max fumes thermostat led
	3.505.004	Spia termostato riarmo manuale	Manual-reactivation thermostat led
	3.505.009	Termostato regolazione	Adjustment thermostat
	3.505.007	Termometro impianto	Plant thermometer
	3.505.012	Timer (interno)	(Internal) timer
	3.505.006	Tappo copriforo	Hole cover
	7.552.	Quadro elettrico completo	Complete electric panel

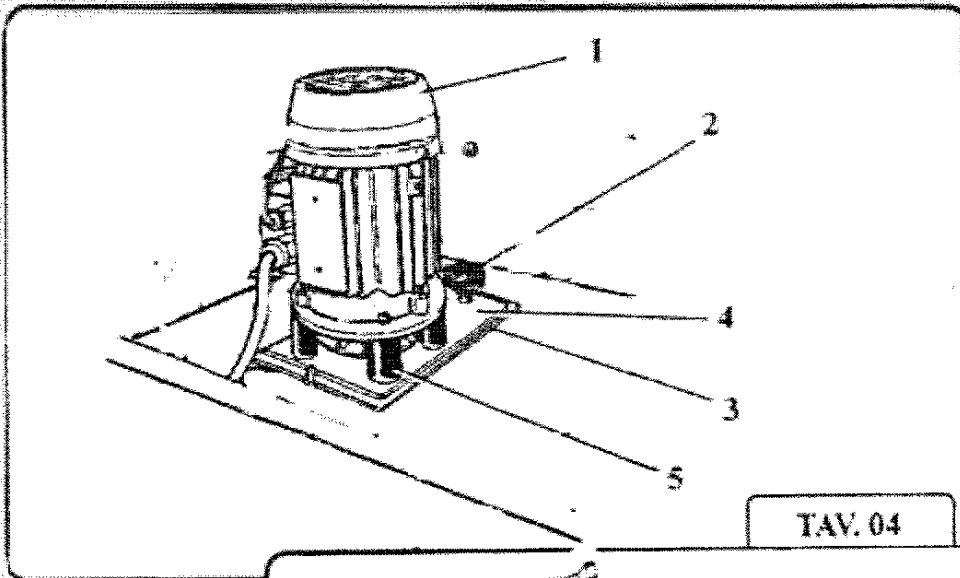
TAV. 03

POS.	CODICE CODE	DESCRIZIONE	DESCRIPTION
1	5.435.059	Scatola diffusore aria	Air diffuser box
2	5.435.057	Coperchio diffusore aria	Air diffuser cover
3	3.505.065	Elettromagnete 220V CC	Electric magnet 220V CC
4	5.435.034	Supporto elettromagnete	Electric magnet bracket
5	5.667.001	Vetro oblò	Porthole glass
6	5.435.049	Oblò	Porthole
7	5.434.006	Isolante guarnizione oblò	Porthole seal insulating material
8	3.505.064	Raddrizzatore CA/CC	Converter AC/CC

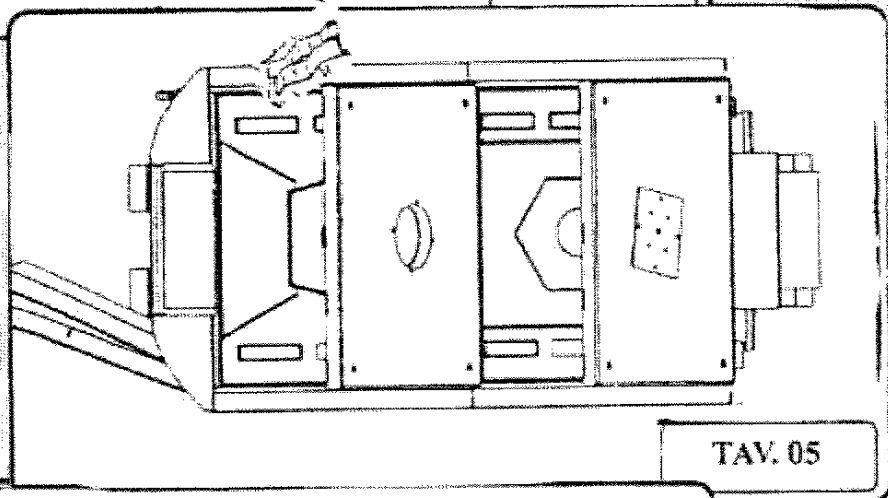


MESCOLI

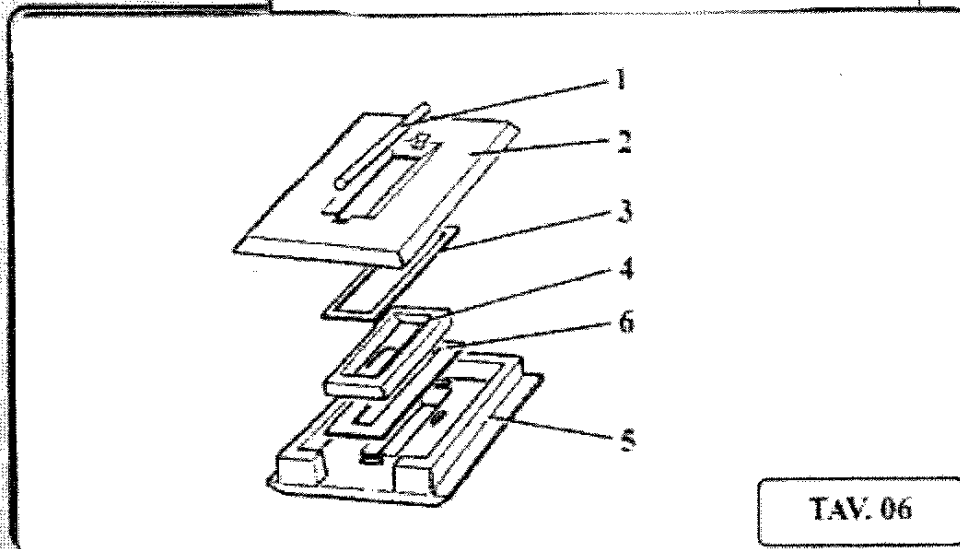
PEZZI DI RICAMBIO
SPARE PARTS
GLUP 190 - 250



TAV. 04



TAV. 05



TAV. 06



ELENCO RICAMBI
COMPONENTS LIST

TAV. 04

POS.	CODICE CODE	DESCRIZIONE	DESCRIPTION
1	4.515.001	Motore ventilatore	Fan motor
2	3.495.001	Maniglie coperchio	Cover handle
3	5.434.041	Isolante flangia	Flange insulating material
4	5.435.343	Flangia ventilatore	Fan flange
5	3.114.001	Antivibranti	Vibration-damping
	7.236.001	Coperchio completo di motore	Motor-equipped cover

TAV. 05

POS.	CODICE	DESCRIZIONE	DESCRIPTION
1	5.097.004	Accessori turbolatori	Swirl units accessories

TAV. 06

POS.	CODICE CODE	DESCRIZIONE	DESCRIPTION
1	5.475.002	Laminato tondo diffusore	Flame baffle rod iron
2	5.340.002	Grezzo fusione coperchio focolare	Furnace cover casting
3	5.434.093	Isolante guarnizioni bruciatore S	Burner seals insulating material S
4	7.147.002	Bruciatore inox	Stainless steel burner
5	5.340.001	Grezzo fusione base focolare	Furnace surface blank casting
6	5.434.094	Isolante guarnizioni bruciatore I	Burner seals insulating material I
	7.147.001	Bruciatore ghisa completo	Complete cast iron burner



8 ACCANTONAMENTO

In caso di dismissione e di accantonamento della caldaia per lungo periodo, dopo avere scollegato la fonte di alimentazione elettrica ed idrica, provvedere ad effettuare le seguenti operazioni:

- Svuotare la caldaia **dell'acqua**
- Pulire le varie parti della caldaia da **corrosioni e depositi di sporcizia**.
- Proteggere le parti soggette agli effetti esterni (polvere, umidità ecc.)

E' buona norma avvolgere la caldaia con film di nylon per imballaggio (fig.8.1).

- Conservare la caldaia in luogo asciutto e protetto dalle precipitazioni atmosferiche.
- Prima della rimessa in funzione, **controllare tutte le guarnizioni di tenuta e l'impianto elettrico.**

Tali operazioni devono essere fatte da personale professionalmente qualificato.

8 LONG-TERM STORING

If the boiler is not used for a long period, store it in the following way:

First of all disconnect it from power and water supply, then:

- empty the **water boiler**;
- remove **scale deposits and dirt** from boiler;
- protect boiler parts subject to physical agents (dust, humidity, etc).

It is advisable to wrap the boiler in a nylon film (fig.8.1).

- Store the boiler in a dry place well protected from weather.

- Before starting the boiler again check: **all sealing gaskets and the electrical system. These operations must be carried out by skilled staff.**

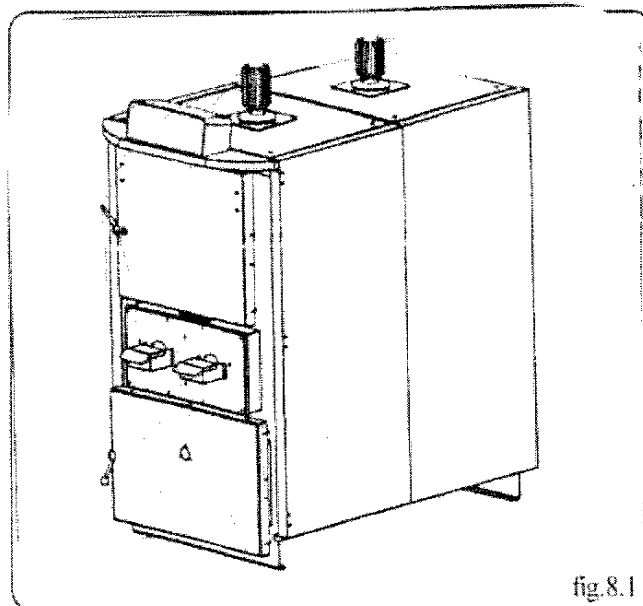


fig.8.1



9 ROTTAMAZIONE

In caso di dismissione di questa caldaia, **valutarla come rifiuto di tipo speciale.**

- Smontare e dividere impianti omogenei:
 - a) Acciaio ecc.
 - b) Mat.coibentante ed isolante,plastica

- rottamare l'acciaio ecc. in centri di raccolta previsti.

9 SCRAPPING

If the boiler must be scrapped, **consider it as special waste.**

- Divide its components into the various type categories:
 - a) steel, etc.
 - b) insulating materials, plastic, etc.

- deliver steel, etc. in the authorized disposal centres.



ATTENZIONE!!

Materiali coibentanti ed isolanti vari sono considerati rifiuti SPECIALI pertanto vanno smaltiti secondo le leggi e normative vigenti del paese dell'utilizzatore.



CAUTION!!

Insulating materials are regarded as SPECIAL waste, dispose of them according to the laws and regulations in force in the user's country.



MESCOLI
CALDAIE DAL 1962

SERIE GASELLE QUICK-UP
mod. GLUP 115 - 150 - 190 - 250



MESCOLI
CALDAIE DAL 1962

SERIE GASELLE QUICK-UP
mod. GLUP 115 - 150 - 190 - 250



MESCOLI
CALDAIE DAL 1962

Mescoli Caldaie s.r.l. - Via del commercio, 285 41058 VIGNOLA (MO)
Tel.059/77.27.33 r.a. - Fax 059/77.20.80
Internet: www.mescolicaldaie.it - Email: info@mescolicaldaie.it
