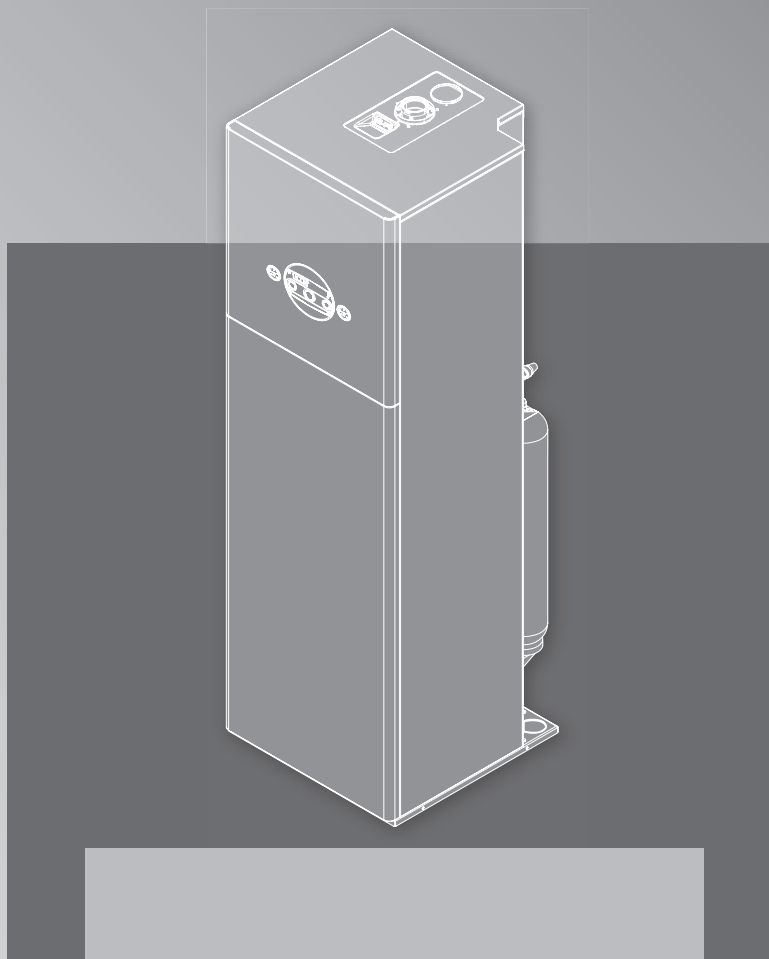


**GRUPPI TERMICI
A BASAMENTO
A CONDENSAZIONE
RESIDENCE COLONNA
CONDENS**

**KV/200 20 ISC Solar
KV/200 30 ISC Solar**

ISTRUZIONI PER L'UTENTE



IL CLIMA PER OGNI TEMPO

Regole fondamentali di sicurezza	pag.	4
Avvertenze generali	"	4
Quadro di comando	"	5
- Pannello di comando principale	"	5
- Regolatore solare	"	6
Messa in servizio	"	7
Spegnimento	"	11
Segnalazioni luminose ed anomalie	"	12
Pulizia	"	13
Manutenzione	"	13
Informazioni utili	"	14

In alcune parti del libretto sono utilizzati i simboli:



= per azioni che richiedono particolare cautela ed adeguata preparazione



= per azioni che NON DEVONO essere assolutamente eseguite

Questo libretto Cod. 20045098 Rev. 0 (01/12) è composto da 16 pagine.

Gentile Cliente,

La ringraziamo per aver preferito un gruppo termico **RESIDENCE COLONNA CONDENS RIELLO**, un prodotto moderno, di qualità e ad alto rendimento che Le assicurerà benessere, massima silenziosità e sicurezza per lungo tempo. Tutto questo specialmente se affiderà il Suo gruppo termico ad un Servizio Tecnico di Assistenza che è specificatamente preparato ed addestrato per mantenerlo al massimo livello di efficienza, con minori costi di esercizio per Lei, e che può disporre, in caso di necessità, di ricambi originali.

Questo libretto di istruzione contiene importanti informazioni e suggerimenti che devono essere osservati per una più semplice installazione ed il migliore uso possibile del gruppo termico. Rinnovati ringraziamenti.

Riello S.p.A.

GARANZIA

Il gruppo termico **RESIDENCE COLONNA CONDENS RIELLO** gode di una GARANZIA SPECIFICA a partire dalla data di convalida da parte del Servizio Tecnico di Assistenza **RIELLO** della Sua Zona che può trovare sulle pagine gialle alla voce Caldaie.

La invitiamo quindi a rivolgersi tempestivamente al suddetto Servizio Tecnico **RIELLO** il quale A TITOLO GRATUITO, effettuerà la messa in funzione del gruppo termico alle condizioni specificate nel CERTIFICATO DI GARANZIA fornito con l'apparecchio, che Le suggeriamo di leggere con attenzione.

REGOLE FONDAMENTALI DI SICUREZZA

Ricordiamo che l'utilizzo di prodotti che impiegano combustibili, energia elettrica ed acqua comporta l'osservanza di alcune regole fondamentali di sicurezza quali:

È vietato l'uso del gruppo termico ai bambini ed alle persone inabili non assistite.



È vietato azionare dispositivi o apparecchi elettrici quali interruttori, elettrodomestici, ecc. se si avverte odore di combustibile o di incombusti. In questo caso:

- aerare il locale aprendo porte e finestre;
- chiudere il dispositivo d'intercettazione combustibile;
- fare intervenire con sollecitudine il Servizio Tecnico di Assistenza **RIELLO** oppure personale professionalmente qualificato.

È vietata qualsiasi operazione di pulizia prima di aver scollegato il gruppo termico dalla rete di alimentazione elettrica posizionando l'interruttore generale dell'impianto su "spento".

È vietato tirare, staccare, torcere i cavi elettrici, fuoriuscenti del gruppo termico, anche se questo è scollegato dalla rete di alimentazione elettrica.

È vietato tappare o ridurre dimensionalmente le aperture di aerazione del locale di installazione. Le aperture di aerazione sono indispensabili per una corretta combustione.

È vietato lasciare contenitori e sostanze infiammabili nel locale dov'è installato il gruppo termico.

È vietato toccare il gruppo termico se si è a piedi nudi e con parti del corpo bagnate.



È vietato spegnere il gruppo termico se la temperatura esterna può scendere sotto lo ZERO (pericolo di gelo).

AVVERTENZE GENERALI

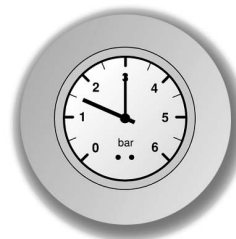
Questo libretto ed anche quello per l'Installatore e per il Servizio Tecnico di Assistenza sono parte integrante del gruppo termico e di conseguenza devono essere conservati con cura e dovranno SEMPRE accompagnare il gruppo termico anche in caso di sua cessione ad altro proprietario o utente oppure di un trasferimento su un altro impianto. In caso di danneggiamento o smarrimento richiederne un altro esemplare al Servizio Tecnico di Assistenza **RIELLO** di Zona.

L'installazione del gruppo termico deve essere effettuata da impresa abilitata ai sensi del DM n. 37 del 22/01/08 e successive modifiche, che a fine lavoro rilasci al proprietario la dichiarazione di conformità di installazione realizzata a regola d'arte, cioè in ottemperanza alle Norme vigenti ed alle indicazioni fornite dalla **RIELLO** nel libretto di istruzione a corredo dell'apparecchio.



In caso di fuoriuscite d'acqua scollegare il gruppo termico dalla rete di alimentazione elettrica, chiudere l'alimentazione idrica ed avvisare, con sollecitudine, il Servizio Tecnico di Assistenza **RIELLO** oppure personale professionalmente qualificato.

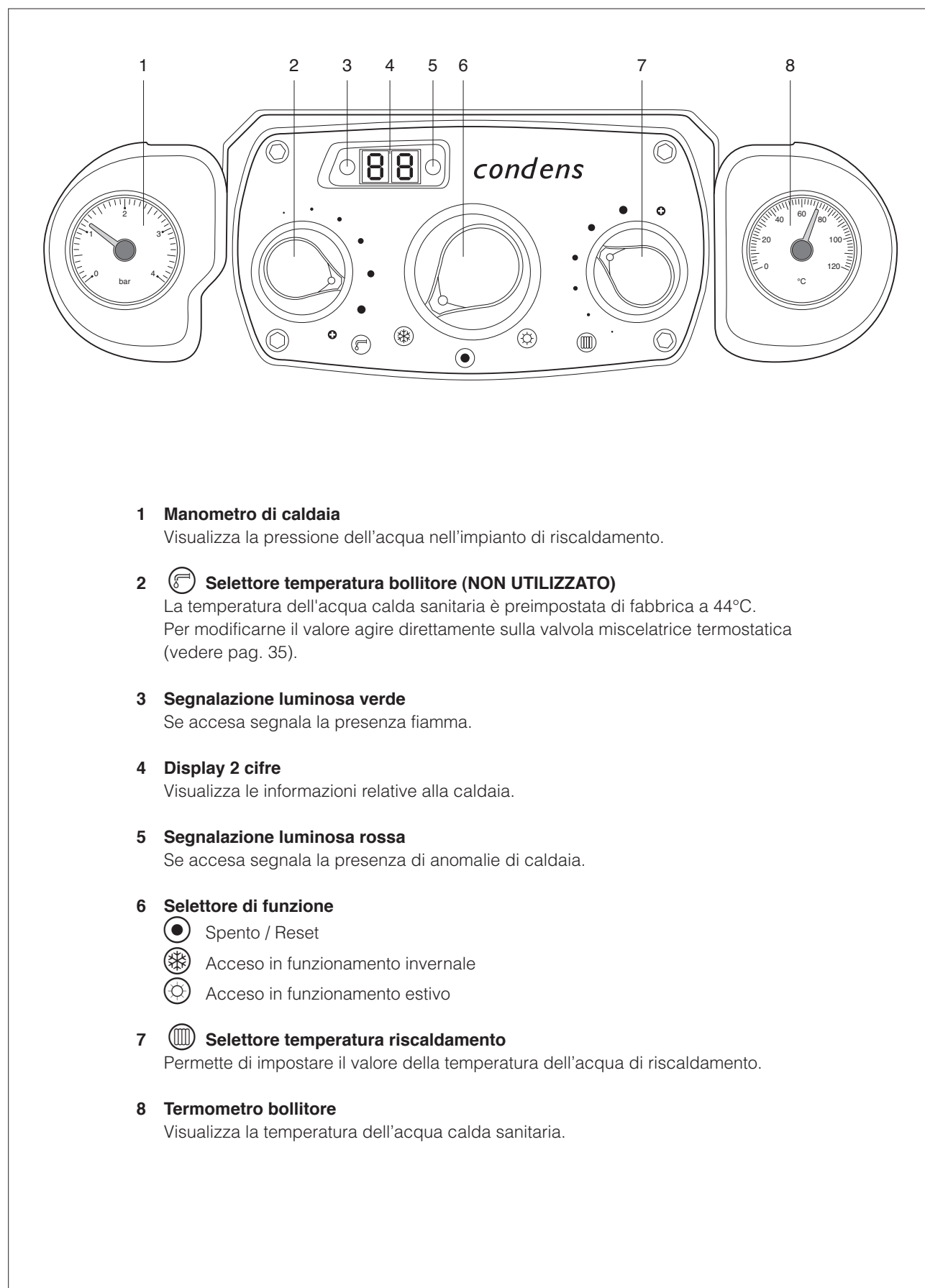
Verificare periodicamente che la pressione di esercizio dell'impianto idraulico sia **superiore a 1 bar**. In caso contrario contattare il Servizio Tecnico di Assistenza **RIELLO** oppure personale professionalmente qualificato.



Il non utilizzo del gruppo termico per un lungo periodo comporta l'effettuazione almeno delle seguenti operazioni:

- posizionare l'interruttore generale dell'impianto su "spento"
- chiudere i rubinetti del combustibile e dell'acqua dell'impianto termico
- svuotare l'impianto termico se c'è pericolo di gelo.

Il gruppo termico deve essere destinato all'uso previsto dalla **RIELLO** per il quale è stato espressamente realizzato. È esclusa qualsiasi responsabilità contrattuale ed extracontrattuale della **RIELLO** per danni causati a persone, animali o cose, da errori d'installazione, di regolazione, di manutenzione e da usi impropri.

PANNELLO DI COMANDO PRINCIPALE

1 Manometro di caldaia

Visualizza la pressione dell'acqua nell'impianto di riscaldamento.

2  Selettore temperatura bollitore (NON UTILIZZATO)

La temperatura dell'acqua calda sanitaria è preimpostata di fabbrica a 44°C.
Per modificarne il valore agire direttamente sulla valvola miscelatrice termostatica (vedere pag. 35).

3 Segnalazione luminosa verde

Se accesa segnala la presenza fiamma.




4 Display 2 cifre

Visualizza le informazioni relative alla caldaia.

5 Segnalazione luminosa rossa

Se accesa segnala la presenza di anomalie di caldaia.

6 Selettore di funzione

-  Spento / Reset
-  Acceso in funzionamento invernale
-  Acceso in funzionamento estivo

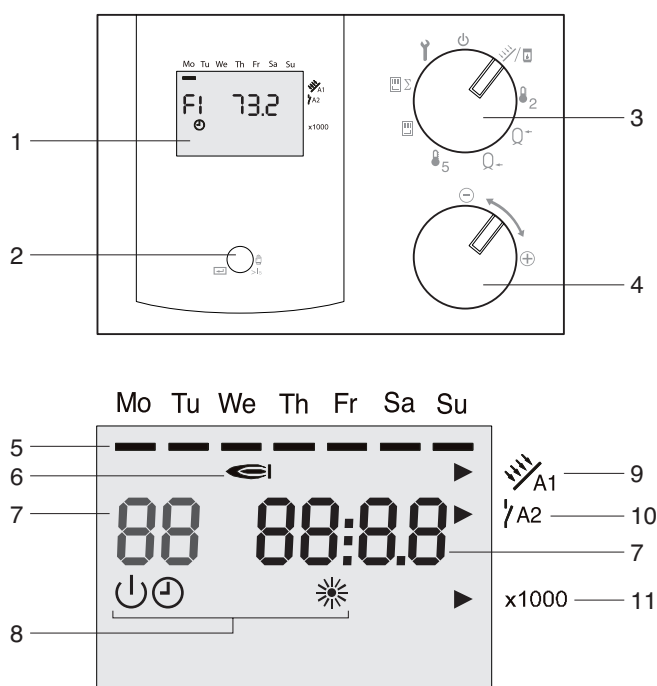
7  Selettore temperatura riscaldamento

Permette di impostare il valore della temperatura dell'acqua di riscaldamento.

8 Termometro bollitore

Visualizza la temperatura dell'acqua calda sanitaria.

REGOLATORE SOLARE



1 Display

2 Tasto selezione Modo manuale / OK / Reset - Conferma valore

Modo manuale: mantenendo premuto il tasto per oltre 1 secondo, vengono avviate tutte le pompe per la durata di 30 min. Premendo nuovamente questo tasto è possibile un disinserimento anticipato.

OK: tasto per conferma valore impostato

RESET: mantenendo premuto il tasto mentre viene alimentato il regolatore si otterrà il ripristino di tutti i parametri alle impostazioni di fabbrica. Allo stesso tempo andranno persi tutti i valori impostati dall'utente. Pertanto, si raccomanda di prendere nota delle eventuali personalizzazioni al fine di poterle ripristinare in qualsiasi momento.

3 Selettore di funzione

Nessuna funzione (visualizzazione sul display e OFF)

Sonda collettore F1

Sonda supplementare F2 (non utilizzata)

Sonda bollitore F3 (superiore)

Sonda bollitore F4 (inferiore)

Sonda supplementare F5 (non utilizzata)

Valore C1 resa diurna [kWh]

Valore C2 somma resa [kWh]

Accesso ai parametri riservati all'installatore

4 Selettore parametro - modifica valore impostato

5 Indicatore giorno della settimana

6 Presenza fiamma rilevata dalla caldaia se collegato in BUS

7 Display

8 Indicatore modalità di funzionamento (OFF - ON - Manuale)

9 Pompa solare accesa

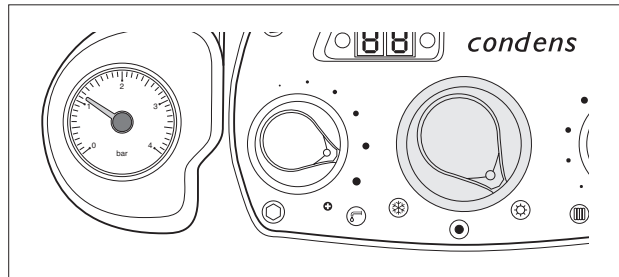
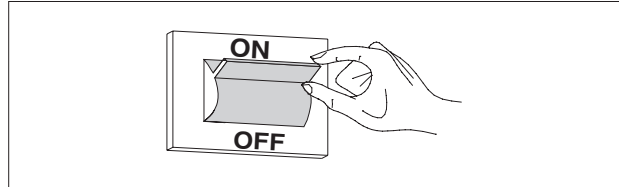
10 Indicatore di richiesta calore alla caldaia

11 Indicazione produzione di energia solare

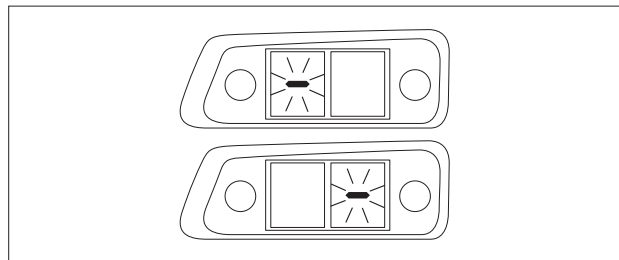
La prima messa in servizio del gruppo termico deve essere eseguita dal Servizio Tecnico di Assistenza **RIELLO** dopodiché il gruppo termico potrà funzionare automaticamente. Si potrà però presentare la necessità, per l'utente, di rimettere in funzione l'apparecchio autonomamente, senza coinvolgere il Servizio Tecnico di Assistenza **RIELLO**; ad esempio dopo un periodo di assenza prolungato. In questi casi dovranno essere effettuati i controlli e le operazioni seguenti:

Dopo aver effettuato le operazioni di preparazione alla prima messa in servizio, per avviare il gruppo termico è necessario:

- posizionare l'interruttore generale dell'impianto su "acceso"
- quindi posizionare il selettore di funzione su estate "☀️" o inverno "❄️" a seconda del tipo di funzionamento prescelto.

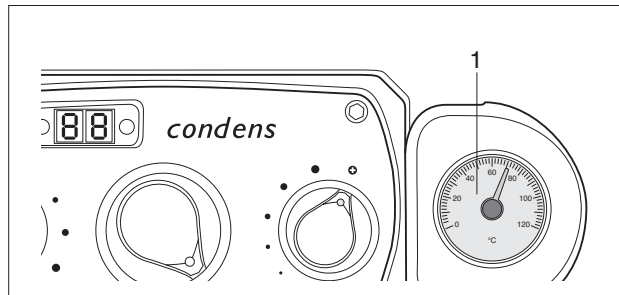


⚠️ Ad ogni alimentazione elettrica la caldaia inizia un ciclo automatico di sfiato della durata di circa 2 minuti. Durante questa fase i due digit si accendono alternativamente.

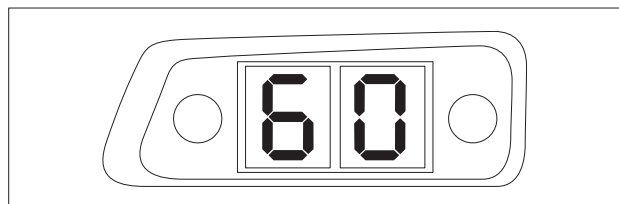


ESTATE (☀️): con il selettore in questa posizione si attiva la funzione tradizionale di solo acqua calda sanitaria. Il termometro bollitore (1) visualizza la temperatura dell'acqua sanitaria all'interno del bollitore.

⚠️ Per un corretto funzionamento, impostare il termostato ambiente al minimo

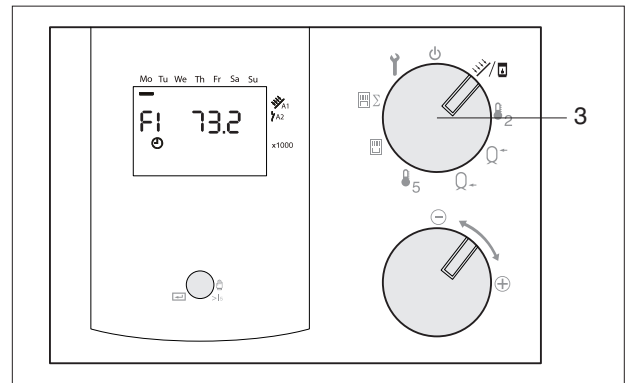


INVERNO (❄️): con il selettore in questa posizione si attivano le funzioni di riscaldamento e acqua calda sanitaria. Il display visualizza la temperatura di mandata dell'acqua riscaldamento.



- Regolare il termostato ambiente alla temperatura desiderata (~ 20°C) oppure se l'impianto è dotato di programmatore orario o termoregolazione verificare che sia "attivo" e regolato (~ 20°C).

- **Posizionare il selettore di funzione (3) su "☀️/🏠"**

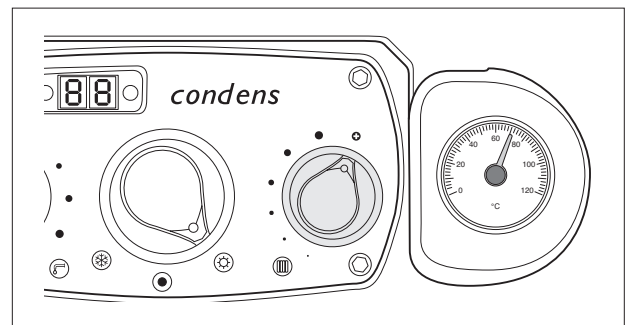


REGOLAZIONE DELLA TEMPERATURA ACQUA DI RISCALDAMENTO CON SONDA ESTERNA COLLEGATA

Essendo installata una sonda esterna, il valore della temperatura di mandata viene scelto automaticamente dal sistema, che provvede ad adeguare rapidamente la temperatura ambiente in funzione delle variazioni della temperatura esterna.

Se si desiderasse modificare il valore della temperatura, aumentandolo o diminuendolo rispetto a quello automaticamente calcolato dalla scheda elettronica, è possibile agire sul selettore temperatura riscaldamento "☀️": in senso orario il valore di correzione della temperatura aumenta, in senso antiorario diminuisce.

La possibilità di correzione è compresa tra - 5 e + 5 livelli di comfort che vengono visualizzati sul visualizzatore digit con la rotazione della manopola.



REGOLAZIONE DELLA TEMPERATURA ACQUA SANITARIA E BLOCCAGGIO MANOPOLA

La temperatura dell'acqua calda sanitaria è preimpostata di fabbrica a 44°C.

Per modificarne il valore agire direttamente sulla valvola miscelatrice termostatica montata a bordo dell'apparecchio.

Nella tabella, di seguito riportata, sono indicati i valori si uscita dell'acqua calda sanitaria in funzione della posizione di regolazione della manopola.

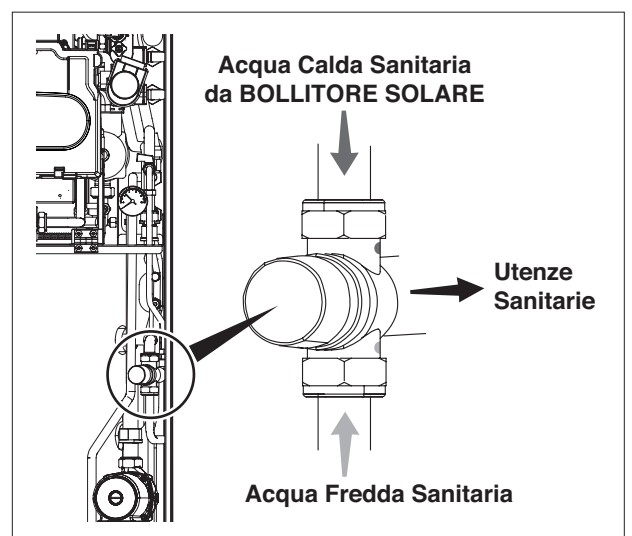
Posizione manopola	Min	1	2	3	4	5	6	7	Max
Temperatura (°C)	27	32	38	44	49	53	58	63	67

Condizioni di riferimento:

T calda = 68°C

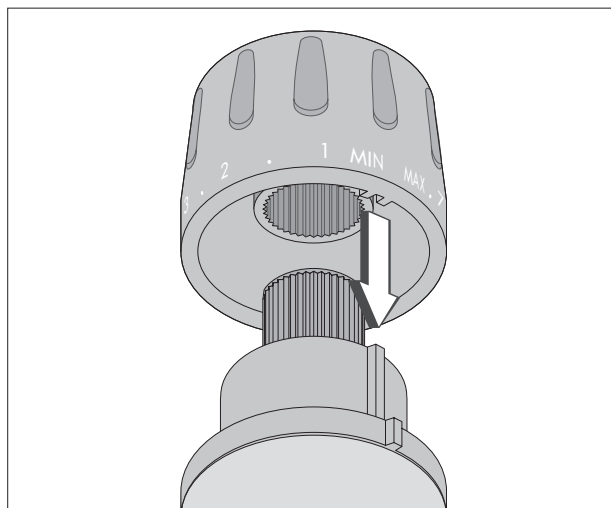
T fredda = 13°C

Pressioni in ingresso calda e fredda = 3 bar



Dopo aver effettuato la regolazione, è possibile bloccare la manopola di regolazione alla temperatura impostata impedendo ogni manomissione.

Per eseguire tale operazione, occorre svitare la vite di fermo situata sulla parte superiore della manopola, sfilare la manopola stessa e riposizionarla in modo che il riferimento interno si incastri con la sporgenza sulla ghiera portamanopola.



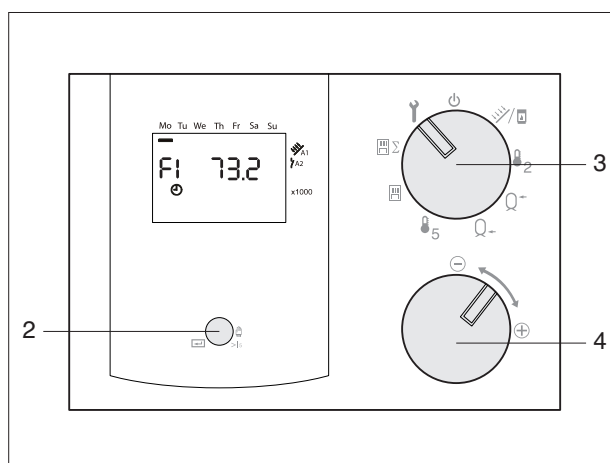
REGOLATORE SOLARE

Alla prima messa in servizio è necessario effettuare l'impostazione dell'ora e della data, per fare ciò:

- Posizionare il selettore di funzione (3) su "Y"
- Ruotare il selettore parametro (4) fino a che sulla sinistra del display appare il parametro **01** (Impostazione orario)
- Premere il tasto conferma (2) per spostarsi nella parte destra del display
- Ruotare il selettore parametro (4) per impostare l'ora desiderata
- Premere nuovamente il tasto conferma (2) per confermare.
- Ripetere le operazioni sopra descritte per impostare il parametro **02** (Impostazione data - 1÷7, 1 = lunedì).

- **Riposizionare il selettore di funzione (3) su "☀/🏠"**

⚠ È possibile uscire dalla programmazione in qualsiasi momento spostando semplicemente selettore di funzione (3). In questo modo le modifiche non ancora memorizzate (tramite la pressione del tasto 2) andranno perse.

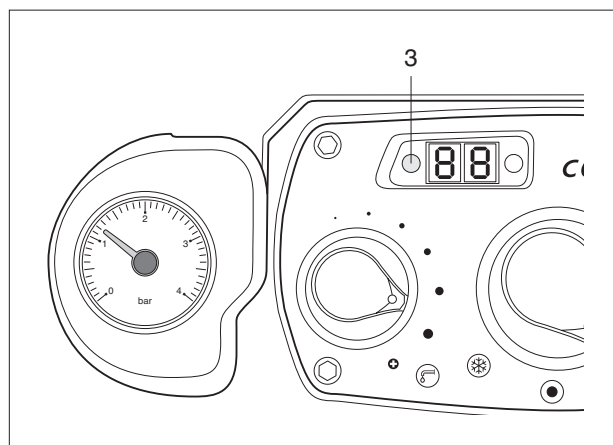


MESSA IN FUNZIONE DEL GRUPPO TERMICO

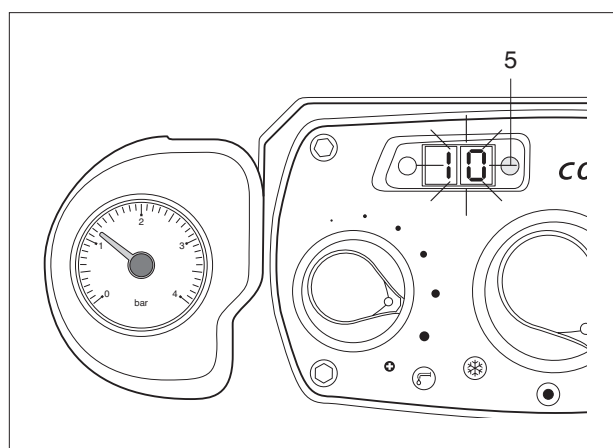
Nel caso in cui siano installati un orologio programmatore o un termostato ambiente, è necessario che questi siano in posizione acceso e che siano regolati ad una temperatura superiore a quella dell'ambiente in modo che la caldaia si avvii.

La caldaia sarà in uno stato di stand-by fino a quando, a seguito di una richiesta di calore, si accende il bruciatore. Il led verde (3), posto sul lato sinistro del cruscotto, diventa verde fisso per indicare la presenza di fiamma.

La caldaia resterà in funzione fino a quando saranno raggiunte le temperature selezionate, dopodiché si porrà nuovamente in stato di "stand-by" mantenendo comunque visualizzata la temperatura di mandata.




Nel caso si verificassero anomalie di accensione o funzionamento la caldaia effettuerà un "ARRESTO DI SICUREZZA": sul pannello di comando si spegnerà il led verde, il display visualizzerà un codice anomalia lampeggiante e, in caso di blocco, si accenderà il led rosso (5). Per l'identificazione dei codici d'anomalia e per il ripristino del gruppo termico vedere paragrafo "SEGNALAZIONI LUMINOSE ED ANOMALIE".

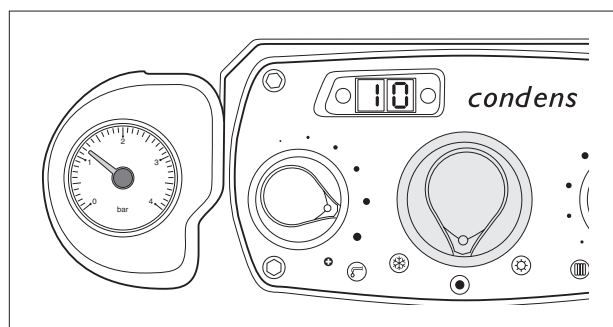


FUNZIONE DI SBLOCCO

Per ripristinare il funzionamento è obbligatorio ruotare il selettore di funzione su "●", quindi riportarlo sulla posizione desiderata verificando che la spia luminosa rossa si sia spenta.

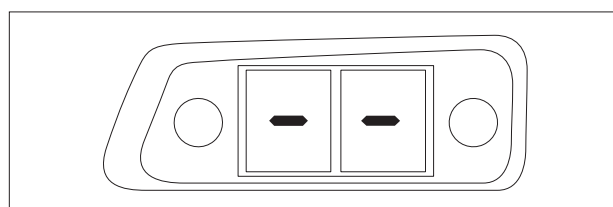
A questo punto la caldaia, se le condizioni di corretto funzionamento sono ripristinate, riparte automaticamente; all'accensione del bruciatore si illumina il led verde e il visualizzatore digit indicherà la temperatura istantanea di funzionamento.

 La sola rotazione del selettore nella posizione "●" senza riportarlo nella posizione "❄" o "☉", non genera lo sblocco della caldaia.



Se i tentativi di sblocco non attivano il funzionamento, interpellare il Servizio di Assistenza di zona.

In condizioni normali, quando il selettore di funzione è posizionato su "●", il visualizzatore digit indica "- -" a meno che sia in corso la fase di antigelo (AF) oppure venga attivata la funzione analisi combustione (CO).



In caso di assenze temporanee (fine settimana, brevi viaggi, ecc.) posizionare il selettore di funzione su "●" OFF/RESET.


Il display digitale si presenta come in figura a lato.

Restando attive l'alimentazione elettrica e l'alimentazione del combustibile, il gruppo termico è protetto dai sistemi:

- **antigelo:**

riscaldamento

la funzione si avvia se la temperatura rilevata dalla sonda di mandata scende sotto i 6°C. In questa fase viene generata una richiesta di calore con accensione del bruciatore alla minima potenza, che viene mantenuta finché la temperatura dell'acqua di mandata raggiunge i 35°C.

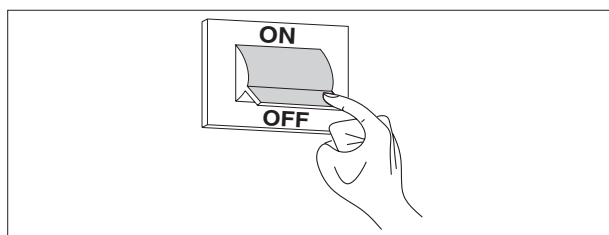
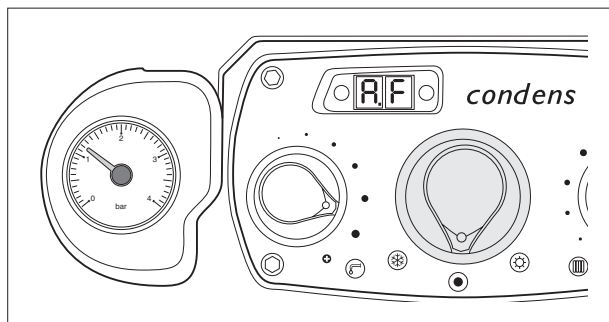
 Durante la fase di antigelo sul display si visualizza la scritta AF lampeggiante.

- **antibloccaggio circolatore:** il circolatore si attiva ogni 24 ore di sosta per un periodo di 30 secondi.

Il non utilizzo del gruppo termico per un lungo periodo comporta l'effettuazione delle seguenti operazioni:

- Posizionare il selettore di funzione su OFF/RESET
- Posizionare l'interruttore generale dell'impianto su "spento"
- Chiudere i rubinetti del combustibile e dell'acqua dell'impianto termico e sanitario.

In questo caso i sistemi antigelo e antibloccaggio sono disattivati. Svuotare l'impianto termico e sanitario se c'è pericolo di gelo.



SEGNALAZIONI LUMINOSE ED ANOMALIE

PANNELLO DI COMANDO PRINCIPALE

Led verde (3)

Spento = caldaia in stand-by, fiamma assente

Acceso = bruciatore acceso, la caldaia funziona regolarmente.

Led rosso (5)

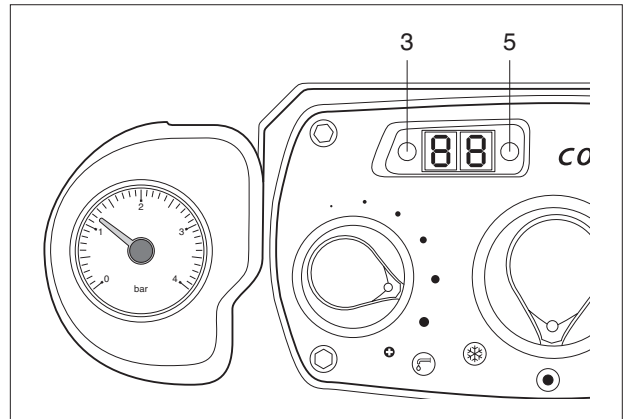
In caso di arresto: visualizzazione del solo codice anomalia lampeggiante sul digit.

In caso di blocco: led rosso acceso e visualizzazione del codice anomalia lampeggiante sul digit.

Il codice anomalia non si presenta nello stato di OFF/RESET (●), per renderlo visibile posizionare il selettore di funzione su "☉" o "☼".

Durante le operazioni di analisi combustione e la fase antigelo viene invece visualizzato.

Per ripristinare il funzionamento è necessario posizionare il selettore di funzione su "●" (OFF/RESET) e riportarlo quindi nella posizione desiderata: estate "☉", o inverno "☼".



Se i tentativi di ripristino non attiveranno il funzionamento della caldaia, interpellare il Servizio Tecnico di Assistenza di zona.

CODICE	DESCRIZIONE TIPO ALLARME	STATO
AL10	Tentativi accensione esauriti (fiamma assente/presenza condensa)	Blocco
AL20	Anomalia termostato limite	Blocco
AL21	Anomalia termostato bassa temperatura/sicurezza pompa condensa	Blocco
AL29	Sovratemperatura sonda fumi	Blocco
AL71	Anomalia sonda mandata (aperta/corto circuito)	Arresto
AL73	Anomalia sonda ritorno (aperta/corto circuito)	Arresto
AL74	Sovratemperatura per mancanza circolazione acqua	Blocco
AL91	Pulizia scambiatore primario (chiamare servizio di assistenza)	Segnalazione
AL28	Anomalia differenziale sonda ritorno/mandata	Blocco
AL26	Sovratemperatura ritorno	Blocco
AL79	Sovratemperatura mandata/anomalia differenziale sonda mandata/ritorno	Blocco
AL41	Pressione acqua impianto bassa	Arresto
AL40	Pressione acqua impianto bassa (dopo 10 minuti)	Blocco
AL34	Anomalia tacho ventilatore	Blocco
AL52	Anomalia generica elettronica	Blocco
AL55	Anomalia per assenza configurazione modalità caldaia (jumper corrispondente assente)	Blocco

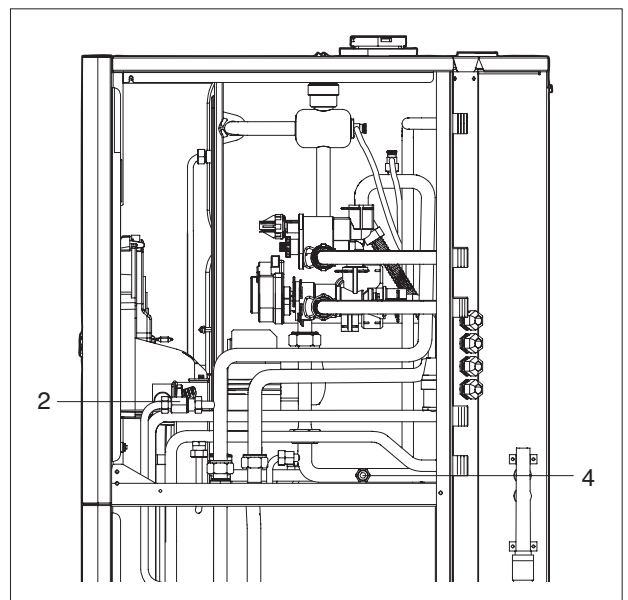
Per anomalia AL41

Verificare il valore di pressione sull'idrometro posto sul pannello di comando;

se è inferiore a 0,5 bar procedere come di seguito descritto:

- Posizionare il selettore di funzione su "●"
- Rimuovere il pannello anteriore superiore del gruppo termico tirandolo verso l'esterno
- Caricare lentamente aprendo il rubinetto di riempimento (2) fino a che la lancetta dell'idrometro si posiziona tra 1 e 1,2 bar
- Rimontare il pannello anteriore superiore del gruppo termico
- Riposizionare il selettore di funzione sulla posizione desiderata (estate "☉", o inverno "☼").


Se il calo di pressione è molto frequente chiedere l'intervento del Servizio Tecnico di Assistenza.





È possibile pulire la pannellatura esterna del gruppo termico usando panni inumiditi con acqua e sapone.

Nel caso di macchie tenaci inumidire il panno con una miscela al 50% di acqua ed alcool denaturato o con prodotti specifici.

Terminata la pulizia asciugare il gruppo termico con cura.

 La pulizia della camera di combustione e del percorso fumi deve essere effettuata periodicamente dal Servizio Tecnico di Assistenza **RIELLO** o da personale qualificato.

 Non usare prodotti abrasivi, benzina o trielina.

 È vietata qualsiasi operazione di pulizia prima di aver scollegato il gruppo termico dalla rete di alimentazione elettrica posizionando l'interruttore generale dell'impianto su "spento".

MANUTENZIONE

Desideriamo ricordare che il DPR 26 Agosto 1993 n° 412 OBBLIGA IL RESPONSABILE DELL'IMPIANTO TERMICO a far eseguire, DA PERSONALE PROFESSIONALMENTE QUALIFICATO, la MANUTENZIONE PERIODICA e la MISURA DEL RENDIMENTO DI COMBUSTIONE.

Il Servizio Tecnico di Assistenza **RIELLO** può adempiere a questo importante obbligo legislativo ed anche dare importanti informazioni sulla possibilità di MANUTENZIONE PROGRAMMATA che significa:

- maggiore sicurezza
- il rispetto delle Leggi in vigore
- la tranquillità di non incorrere in onerose sanzioni in caso di controlli.

INFORMAZIONI UTILI

Venditore:
Sig.
Via
Tel.

Installatore:.....
Sig.
Via
Tel.

Servizio Tecnico di Assistenza:
Sig.
Via
Tel.

Data	Intervento

Fornitore del combustibile:
Sig.
Via
Tel.

Data	Quantità fornita	Data	Quantità fornita	Data	Quantità fornita	Data	Quantità fornita



RIELLO S.p.A.
37045 Legnago (VR)
Tel. 0442630111 - Fax 044222378 - www.riello.it

Poiché l'Azienda è costantemente impegnata nel continuo perfezionamento di tutta la sua produzione, le caratteristiche estetiche e dimensionali, i dati tecnici, gli equipaggiamenti e gli accessori, possono essere soggetti a variazione.