

WESTEN

CONDENS HPC-W 85 CONDENS HPC-W 100

it

Caldaie murali a gas a condensazione

manuale per l'uso destinato all'utente ed all'installatore

en

Wall-mounted condensing boilers

Installer's and User's Instructions

CE 0085

Gentile Cliente,

la nostra Azienda ritiene che la Sua nuova caldaia soddisferà tutte le Sue esigenze.

L'acquisto di un prodotto **WESTEN** garantisce quanto Lei si aspetta: un buon funzionamento ed un uso semplice e razionale.

Quello che Le chiediamo è di non mettere da parte queste istruzioni senza averle prima lette: esse contengono informazioni utili per una corretta ed efficiente gestione della Sua caldaia.

Le parti dell'imballo (sacchetti in plastica, polistirolo ecc.) non devono essere lasciate alla portata dei bambini in quanto potenziali fonti di pericolo.

Our boilers bear the CE mark in compliance with the basic requirements as laid down in the following Directives:

- Gas Directive 2009/142/EC
- Efficiency Directive 92/42/EEC
- Electromagnetic Compatibility Directive 2004/108/EC
- Low Voltage Directive 2006/95/EC



INDICE

ISTRUZIONI DESTINATE ALL'UTENTE

1. Avvertenze prima dell'installazione	3
2. Avvertenze prima della messa in funzione	3
3. Messa in funzione della caldaia	4
4. Riempimento impianto	10
5. Spegnimento della caldaia	10
6. Arresto prolungato dell'impianto. Protezione al gelo	10
7. Istruzioni per l'ordinaria manutenzione e cambio gas	10

ISTRUZIONI DESTINATE ALL'INSTALLATORE

8. Avvertenze generali	11
9. Avvertenze prima dell'installazione	11
10. Installazione caldaia	12
11. Dimensioni caldaia	13
12. Installazione dei condotti di scarico-aspirazione	14
13. Allacciamento elettrico	20
14. Modalità di regolazione della valvola del gas	28
15. Impostazione dei parametri di caldaia	30
16. Dispositivi di regolazione e sicurezza	31
17. Posizionamento elettrodo di accensione e rivelazione di fiamma	32
18. Verifica dei parametri di combustione	32
19. Attivazione funzione spazzacamino	33
20. Manutenzione annuale	33
21. Schema funzionale circuiti	34
22. Schema collegamento connettori	35
23. Caratteristiche tecniche	36

1. AVVERTENZE PRIMA DELL'INSTALLAZIONE

Questa caldaia serve a riscaldare l'acqua ad una temperatura inferiore a quella di ebollizione a pressione atmosferica. Essa deve essere allacciata ad un impianto di riscaldamento compatibilmente alle sue prestazioni ed alla sua potenza.

Prima di far allacciare la caldaia da personale professionalmente qualificato, secondo il D.M. 22 gennaio 2008 n° 37, far effettuare:

- Una verifica che la caldaia sia predisposta per il funzionamento con il tipo di gas disponibile. Questo è rilevabile dalla scritta sull'imballo e dalla targa presente sull'apparecchio.
- Un controllo che il camino abbia un tiraggio adeguato, non presenti strozzature e non siano inseriti nella canna fumaria scarichi di altri apparecchi, salvo che questa non sia realizzata per servire più utenze secondo le specifiche Norme e prescrizioni vigenti.
- Un controllo che, nel caso di raccordi su canne fumarie preesistenti, queste siano state perfettamente pulite poiché le scorie, staccandosi dalle pareti durante il funzionamento, potrebbero occludere il passaggio dei fumi.
- Risulta inoltre indispensabile, al fine di preservare il corretto funzionamento e la garanzia dell'apparecchio, seguire le seguenti precauzioni:

1. Circuito di riscaldamento

1.1. impianto nuovo

Prima di procedere all'installazione della caldaia l'impianto deve essere opportunamente pulito allo scopo di eliminare residui di filettature, saldature ed eventuali solventi utilizzando prodotti idonei disponibili nel mercato non acidi e non alcalini, che non attacchino i metalli, le parti in plastica e gomma. I prodotti raccomandati per la pulizia sono:

SENTINEL X300 o X400 e FERNOX Rigeneratore per impianti di riscaldamento. Per l'utilizzo di questi prodotti seguire attentamente le istruzioni fornite con i prodotti stessi.

1.2. impianto esistente:

Prima di procedere all'installazione della caldaia l'impianto deve essere completamente svuotato ed opportunamente pulito da fanghi e contaminanti utilizzando prodotti idonei disponibili nel mercato citati al punto 1.1.

Per la protezione dell'impianto dall'incrostazioni è necessario l'utilizzo di prodotti inibitori quali SENTINEL X100 e FERNOX Protettivo per impianti di riscaldamento. Per l'utilizzo di questi prodotti seguire attentamente le istruzioni fornite con i prodotti stessi.

Ricordiamo che la presenza di depositi nell'impianto di riscaldamento comporta dei problemi funzionali alla caldaia (es. surriscaldamento e rumorosità dello scambiatore).

La mancata osservazione di queste avvertenze comporta il decadimento della garanzia dell'apparecchio.

2. AVVERTENZE PRIMA DELLA MESSA IN FUNZIONE

La prima accensione deve essere effettuata dal Servizio di Assistenza Tecnica autorizzato che dovrà verificare:

- a) Che i dati di targa siano rispondenti a quelli delle reti di alimentazione (elettrica, idrica, gas).
- b) Che l'installazione sia conforme alle normative vigenti.
- c) Che sia stato effettuato regolarmente il collegamento elettrico alla rete più terra.

I nominativi dei Centri di Assistenza Tecnica autorizzati sono rilevabili dal foglio allegato.

Il mancato rispetto di quanto sopra comporta il decadimento della garanzia.

Prima della messa in funzione togliere il film protettivo della caldaia. Non utilizzare per lo scopo utensili o materiali abrasivi perché potrebbero danneggiare le parti verniciate.

L'apparecchio non è destinato a essere usato da persone (bambini compresi) le cui capacità fisiche, sensoriali o mentali siano ridotte, oppure con mancanza di esperienza o di conoscenza, a meno che esse abbiano potuto beneficiare, attraverso l'intermediazione di una persona responsabile della loro sicurezza, di una sorveglianza o di istruzioni riguardanti l'uso dell'apparecchio.

3. MESSA IN FUNZIONE DELLA CALDAIA

Procedere come di seguito descritto per le corrette operazioni di accensione:

- 1) alimentare la caldaia elettricamente;
- 2) aprire il rubinetto del gas;
- 3) seguire le indicazioni di seguito riportate riguardanti le regolazioni da effettuare sul pannello comandi della caldaia.

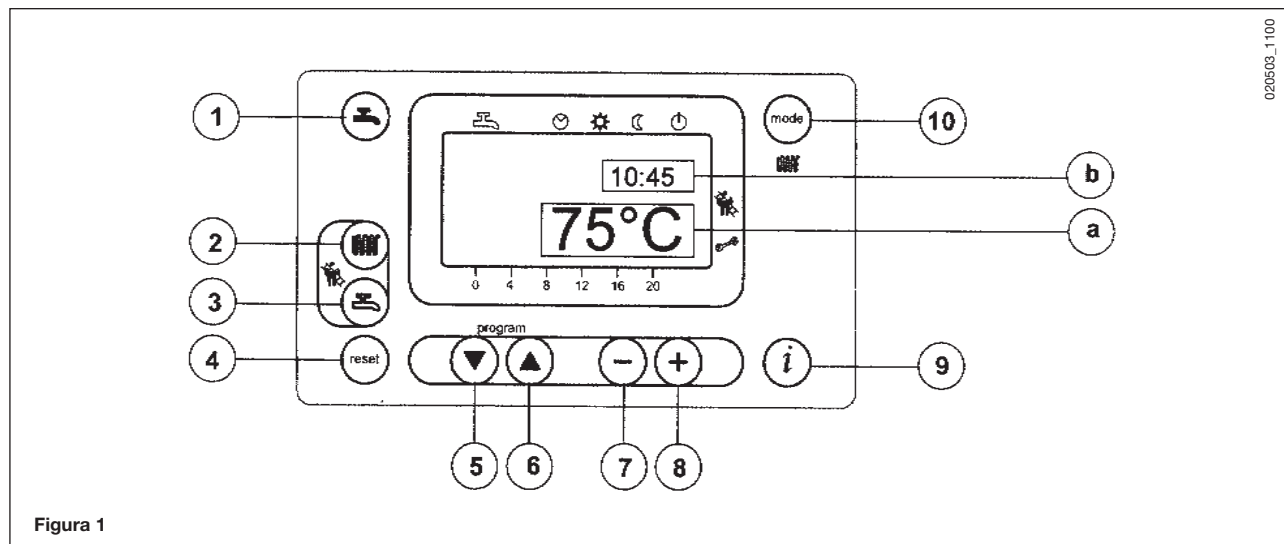



Figura 1










020503_1100

IMPORTANTE: Le istruzioni riportate in questo manuale, riguardanti il funzionamento in sanitario, sono da prendere in considerazione solamente se l'apparecchio è stato collegato ad un sistema per la produzione di acqua calda sanitaria.

LEGENDA TASTI

-  Tasto funzionamento sanitario on/off
-  Tasto regolazione temperatura acqua di riscaldamento
-  Tasto regolazione temperatura acqua sanitario
-  Tasto di reset (riarmo)
-  Tasto accesso e scorrimento programmi
-  Tasto accesso e scorrimento programmi
-  Tasto regolazione parametri (decremento valore)
-  Tasto regolazione parametri (incremento valore)
-  Tasto visualizzazione informazioni
-  Tasto impostazione modalità riscaldamento

LEGENDA SIMBOLI SUL DISPLAY

-  Funzionamento in sanitario
-  Funzionamento in riscaldamento
-  Funzionamento automatico
-  Funzionamento in manuale alla temperatura massima impostata
-  Funzionamento in manuale alla temperatura ridotta
-  Standby (spento)
-  Temperatura esterna
-  Presenza fiamma (bruciatore acceso)
-  Presenza anomalia resettabile
- a) Display PRINCIPALE**
- b) Display SECONDARIO**

3.1 DESCRIZIONE TASTI




Premendo questo tasto **(2)** è possibile impostare la temperatura di mandata dell'acqua in riscaldamento come descritto al paragrafo 3-3.



Premendo questo tasto **(3)** è possibile impostare la temperatura dell'acqua sanitaria come descritto al paragrafo 3-4.



Tasto di funzionamento in modalità riscaldamento (10)

Premendo il tasto  è possibile attivare quattro modalità di funzionamento della caldaia in riscaldamento; queste modalità sono identificate dalla visualizzazione, sul display, di un trattino nero sotto al simbolo corrispondente come illustrato in figura 2:

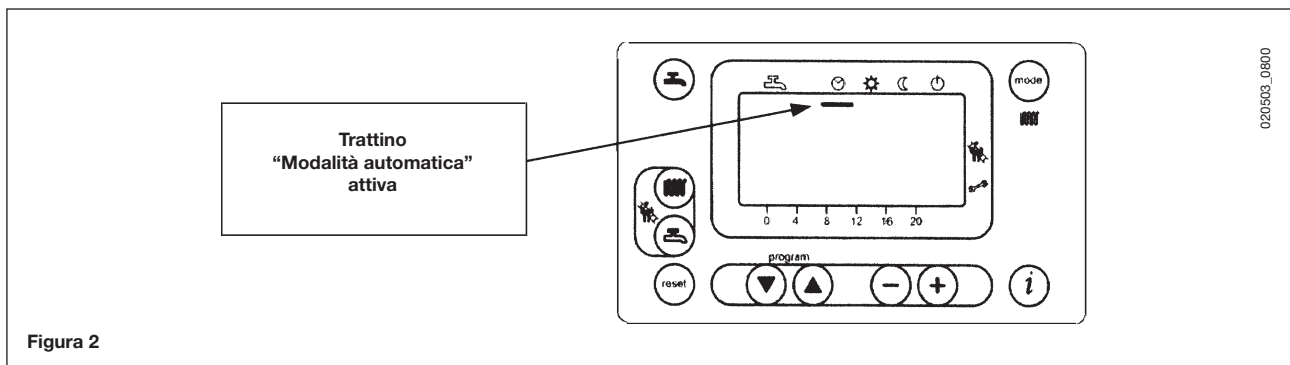








Figura 2

-  **Funzionamento automatico.** Il funzionamento della caldaia è subordinato al programma orario come descritto nel paragrafo 3-5.1: “Programma orario giornaliero del funzionamento in riscaldamento”;
-  **funzionamento in manuale alla temperatura massima impostata.** La caldaia accende indipendentemente dal programma orario impostato. La temperatura di funzionamento è quella impostata mediante il tasto  (paragrafo 3-3: “Regolazione della temperatura massima di riscaldamento”);
-  **funzionamento in manuale alla temperatura ridotta.** La temperatura di funzionamento è quella impostata nel paragrafo 3-6: “regolazione della temperatura ridotta di riscaldamento”. **Il passaggio manuale dalle posizioni a) e b) alla posizione c) comporta lo spegnimento del bruciatore e l’arresto della pompa dopo il tempo di postcircolazione (il valore impostato dalla fabbrica è di 10 minuti).**
-  **standby.** La caldaia non funziona in modalità di riscaldamento, rimane abilitata la funzione antigelo.





Tasto funzionamento in sanitario on/off (1). Premendo questo tasto è possibile attivare o disabilitare questa funzione la quale è identificata dalla visualizzazione, sul display, di due trattini neri sotto al simbolo .





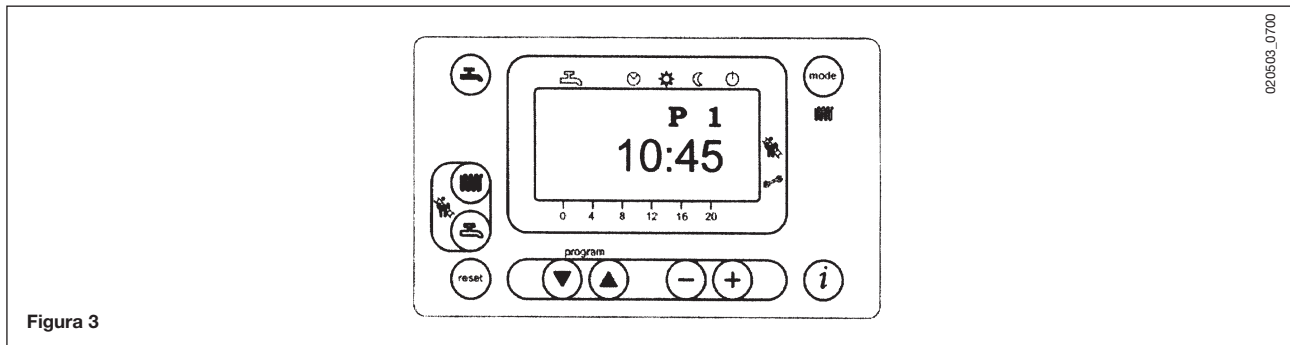
Tasto di Reset (4). In caso d’anomalia, di cui al paragrafo 3-8 “Segnalazioni d’anomalia e riarmo della caldaia”, è possibile ripristinare il funzionamento dell’apparecchio premendo questo tasto per almeno due secondi.






In caso venga premuto questo tasto quando non è presente un’anomalia, sul display compare la segnalazione “E153”, è necessario premere nuovamente questo tasto (per almeno due secondi) per ripristinare il funzionamento.

- i** **Tasto informazioni (9).** Premendo in sequenza questo tasto è possibile visualizzare le seguenti informazioni :
- temperatura (°C) dell'acqua in sanitario (T₃);
 - temperatura (°C) esterna (T_{ext}); funziona solo con sonda esterna collegata.
- Premere uno dei due tasti   per uscire e ritornare al menù principale.






3.2 IMPOSTAZIONE ORA



- a) Premere uno dei due tasti   per entrare nella funzione di programmazione; sul display appare la lettera **P** seguita da un numero (linea di programma);








- b) agire sui tasti   fino alla comparsa della scritta P1 relativa all'ora da impostare;
- c) premere i tasti   per regolare l'ora, sul display la lettera P inizierà a lampeggiare;
- d) premere il tasto  per memorizzare e terminare la programmazione;

3.3 REGOLAZIONE DELLA TEMPERATURA MASSIMA DI RISCALDAMENTO

- Premere il tasto  (2- figura 1) per impostare la temperatura dell'acqua di riscaldamento;
- premere i tasti   per impostare la temperatura desiderata;
- premere uno dei due tasti   (1 o 10 - figura 1) per memorizzare e ritornare al menù principale.







N.B – Con sonda esterna collegata, mediante il tasto  (2 – figura 1) è possibile effettuare la traslazione della curva di riscaldamento. Premere i tasti   per diminuire o aumentare la temperatura ambiente del locale da riscaldare.

3.4 REGOLAZIONE DELLA TEMPERATURA DELL'ACQUA IN SANITARIO

- Premere il tasto  (3- figura 1) per impostare la temperatura massima dell'acqua sanitaria;
- premere i tasti   per impostare la temperatura desiderata;
- premere uno dei due tasti   (1 o 10 - figura 1) per memorizzare e ritornare al menù principale.

3.5 IMPOSTAZIONE DEL PROGRAMMA GIORNALIERO DEL FUNZIONAMENTO IN RISCALDAMENTO E SANITARIO





3.5.1 Programma orario giornaliero del funzionamento in riscaldamento


- Premere uno dei due tasti   per entrare nella funzione di programmazione;
 - a) agire su questi tasti fino alla comparsa della scritta **P11** relativa all'ora d'inizio programma;
 - b) premere i tasti   per regolare l'ora;
- premere il tasto , sul display appare la scritta **P12** relativa all'ora di fine programma;
- ripetere le operazioni descritte nei punti **a** e **b** fino al terzo e ultimo ciclo (linea di programma **P16**);
- premere il tasto  per memorizzare e terminare la programmazione.

3.5.2 Programma orario giornaliero del funzionamento in sanitario

- Allo stato di fornitura dell'apparecchio il funzionamento in sanitario è sempre abilitato, mentre risulta disabilitata la funzione di programmazione sanitario.
L'abilitazione di tale programma è descritta nel capitolo 15 destinato all'installatore (*parametro H91*).
In caso di abilitazione effettuare l'impostazione delle righe di programma da **31** a **36** come descritto al paragrafo 3-5.1.

3.6 REGOLAZIONE DELLA TEMPERATURA RIDOTTA DI RISCALDAMENTO

- premere uno dei due tasti   per entrare nella funzione di programmazione;
- agire sugli stessi fino alla comparsa della scritta **P5** relativa alla temperatura da impostare;
- premere i tasti   per regolare la temperatura desiderata.

Tale funzionamento risulta attivo quando è attivata la modalità di funzionamento in riscaldamento ridotto  o quando il programma giornaliero non richiede calore.

N.B – Con sonda esterna collegata è possibile impostare, mediante il parametro **P5**, la minima temperatura ambiente del locale da riscaldare.


3.7 TABELLA PARAMETRI IMPOSTABILI DALL'UTENTE


N° parametro	Descrizione parametro	Valore di fabbrica	Range
P1	Impostazione ora del giorno	---	0...23:59
P5	Impostazione temperatura ridotta in riscaldamento (°C)	25	25..80
P11	Inizio prima fase programma giornaliero riscaldamento automatico	6:00	00:00...24:00
P12	Fine prima fase programma giornaliero riscaldamento automatico	22:00	00:00...24:00
P13	Inizio seconda fase programma giornaliero riscaldamento automatico	0:00	00:00...24:00
P14	Fine seconda fase programma giornaliero riscaldamento automatico	0:00	00:00...24:00
P15	Inizio terza fase programma giornaliero riscaldamento automatico	0:00	00:00...24:00
P16	Fine terza fase programma giornaliero riscaldamento automatico	0:00	00:00...24:00
P31	Inizio prima fase programma giornaliero sanitario (*)	0:00	00:00...24:00
P32	Fine prima fase programma giornaliero sanitario (*)	24:00	00:00...24:00
P33	Inizio seconda fase programma giornaliero sanitario (*)	0:00	00:00...24:00
P34	Fine seconda fase programma giornaliero sanitario (*)	0:00	00:00...24:00
P35	Inizio terza fase programma giornaliero sanitario (*)	0:00	00:00...24:00
P36	Fine terza fase programma giornaliero sanitario (*)	0:00	00:00...24:00
P45	Reset programmi giornalieri del riscaldamento e del sanitario (valori di fabbrica). Premere contemporaneamente per circa 3 secondi i tasti - +, sul display compare il numero 1. Confermare premendo uno dei due tasti ◀ ▶	0	0...1

* I parametri da **P31** a **P36** sono visualizzabili solo se è stata abilitata la programmazione sanitario descritta nel capitolo 15 destinato all'installatore (parametro H91).

3.8 SEGNALAZIONI D'ANOMALIA E RIARMO DELLA CALDAIA

In caso d'anomalia sul display viene visualizzato un codice di segnalazione lampeggiante.

Sul display principale (figura 1 a) compaiono le segnalazioni di anomalia assieme al simbolo  (figura 4).

Il riarmo è possibile mediante il pulsante di reset  il quale deve essere premuto per almeno due secondi.

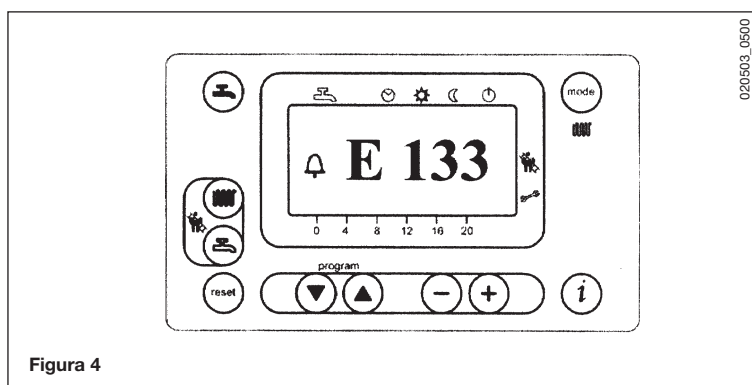


Figura 4

Sul display secondario (figura 1 b) compaiono le segnalazioni di anomalia e l'ora che si alternano lampeggiando (figura 4.1). Non è possibile resettare le segnalazioni di anomalia che compaiono sul display secondario in quanto deve essere prima rimossa la causa che ne ha provocato la segnalazione.

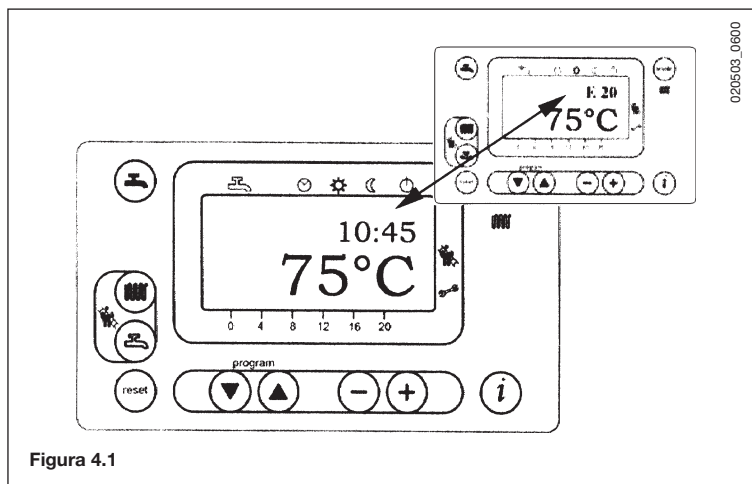



Figura 4.1

3.9 TABELLA RIASSUNTIVA SEGNALAZIONI E ANOMALIE

Codice anomalia	descrizione anomalia	intervento
E10	Sensore sonda esterna guasto	Chiamare il centro di assistenza tecnica autorizzato.
E20	sensore ntc di mandata guasto	Chiamare il centro di assistenza tecnica autorizzato.
E40	sonda NTC ritorno riscaldamento guasta	Chiamare il centro di assistenza tecnica autorizzato
E50	sensore ntc sanitario guasto	Chiamare il centro di assistenza tecnica autorizzato.
E110	Intervento termostato di sicurezza o fumi o sonda temperatura ritorno riscaldamento	Premere il tasto di reset (circa 2 secondi). In caso d'intervento ripetuto di questo dispositivo, chiamare il centro di assistenza tecnica autorizzato
E111	Temperatura mandata superiore a 95°C	In caso di intervento ripetuto chiamare il centro di assistenza tecnica autorizzato
E128	perdita fiamma durante il funzionamento (valore della corrente di ionizzazione fuori tolleranza)	Chiamare il centro di assistenza tecnica autorizzato.
E129	velocità minima ventilatore fuori tolleranza	Chiamare il centro di assistenza tecnica autorizzato.
E132	intervento termostato a pavimento	Chiamare il centro di assistenza tecnica autorizzato.
E133	manca gas	Premere il tasto di reset (circa 2 secondi). Se l'anomalia persiste chiamare il centro di assistenza tecnica autorizzato.
E151	errore interno scheda di caldaia	Premere il pulsante di reset se presente su display il simbolo  , altrimenti spegnere elettricamente la caldaia per un tempo di 10 secondi. Se l'anomalia persiste, chiamare il centro di assistenza tecnica autorizzato. Verificare il posizionamento degli elettrodi di accensione (capitolo 17).
E153	è stato premuto il tasto di reset senza motivo	Ripremere il tasto una seconda volta (circa 2 secondi)
E154	Manca circolazione o flusso invertito	Chiamare il centro di assistenza tecnica autorizzato
E160	soglia velocità ventilatore non raggiunta	Chiamare il centro di assistenza tecnica autorizzato.
E164	mancato consenso pressostato idraulico	Verificare che la pressione dell'impianto sia quella prescritta. Vedere capitolo riempimento impianto. Se l'anomalia persiste, chiamare il centro di assistenza tecnica autorizzato.

Tutte le anomalie sono visualizzate in ordine d'importanza; se dovessero presentarsi contemporaneamente più anomalie, la prima ad essere visualizzata è quella con maggiore priorità. Dopo aver rimosso la causa della prima anomalia sarà visualizzata la seconda e così via.

In caso una determinata anomalia si presenti con frequenza rivolgersi al Servizio di Assistenza Tecnica autorizzato.

4. RIEMPIMENTO IMPIANTO

IMPORTANTE: Verificare periodicamente che la pressione, letta sul manometro, ad impianto freddo, sia di $1 \div 1,5$ bar. Nel caso sia inferiore agire sul rubinetto di caricamento impianto previsto dall'installatore.

E' consigliabile che l'apertura di tale rubinetto sia effettuata molto lentamente in modo da facilitare lo sfiato dell'aria.

Se si dovessero verificare frequenti diminuzioni di pressione chiedere l'intervento del Servizio di Assistenza Tecnica autorizzato.

NOTA. Si raccomanda di porre particolare cura nella fase di riempimento dell'impianto di riscaldamento. In particolare aprire le valvole termostatiche eventualmente presenti nell'impianto, far affluire lentamente l'acqua al fine di evitare formazione di aria all'interno del circuito primario finché non si raggiunge la pressione necessaria al funzionamento. Infine eseguire lo sfiato degli eventuali elementi radianti all'interno dell'impianto.

WESTEN non si assume alcuna responsabilità per danni derivati dalla presenza di bolle d'aria all'interno dello scambiatore primario dovuta ad errata o approssimativa osservanza di quanto sopra indicato.

5. SPEGNIMENTO DELLA CALDAIA

Per lo spegnimento della caldaia occorre togliere l'alimentazione elettrica dell'apparecchio.

6. ARRESTO PROLUNGATO DELL'IMPIANTO. PROTEZIONE AL GELO

E' buona norma evitare lo svuotamento dell'intero impianto di riscaldamento poiché ricambi d'acqua portano anche ad inutili e dannosi depositi di calcare all'interno della caldaia e dei corpi scaldanti.

Se durante l'inverno l'impianto termico non dovesse essere utilizzato, e nel caso di pericolo di gelo, è consigliabile miscelare l'acqua dell'impianto con idonee soluzioni anticongelanti destinate a tale uso specifico (es. glicole propilenico associato ad inibitori di incrostazioni e corrosioni).

La gestione elettronica della caldaia è provvista di una funzione "antigelo" che con temperatura di mandata impianto inferiore ai 5 °C fa funzionare il bruciatore fino al raggiungimento in mandata di un valore pari a 30 °C.

Tale funzione è operativa se:

- * la caldaia è alimentata elettricamente;
- * c'è gas;
- * la pressione dell'impianto è quella prescritta;
- * la caldaia non è in blocco.

7. ISTRUZIONI PER L'ORDINARIA MANUTENZIONE E CAMBIO GAS

Per garantire alla caldaia una perfetta efficienza funzionale e di sicurezza è necessario, alla fine di ogni stagione, far ispezionare la caldaia dal Servizio di Assistenza Tecnica autorizzato (vedere DPR 26 Agosto 1993 n° 412).

Una manutenzione accurata è sempre motivo di risparmio nella gestione dell'impianto.

La pulizia esterna dell'apparecchio non deve essere effettuata con sostanze abrasive, aggressive e/o facilmente infiammabili (es. benzina alcoli, ecc.) e comunque dev'essere effettuata con l'apparecchio non in funzione (vedi capitolo 5 spegnimento della caldaia).

Le caldaie possono funzionare sia a gas metano che a gas **GPL**.

Nel caso in cui si renda necessaria la trasformazione ci si dovrà rivolgere al Servizio di Assistenza Tecnica autorizzato.

8. AVVERTENZE GENERALI

Le note ed istruzioni tecniche che seguono sono rivolte agli installatori per dar loro la possibilità di effettuare una perfetta installazione. Le istruzioni riguardanti l'accensione e l'utilizzo della caldaia sono contenute nella parte destinata all'utente.

Si fa presente che le Norme Italiane che regolano l'installazione, la manutenzione e la conduzione degli impianti d'uso domestico a gas sono contenute nei seguenti documenti:

- Norme UNI-CIG 7129, CEI 64-8 e DM 12 Aprile 1996.
- Legge 9 gennaio 1991 n° 10 e relativo Regolamento d'Attuazione DPR 26 Agosto 1993 n° 412 + DPR 21 Dicembre 1999 n° 551.
- Disposizioni dei Vigili del Fuoco, dell'Azienda del gas ed in specie i Regolamenti Comunali.

Inoltre, il tecnico installatore dev'essere abilitato all'installazione degli apparecchi per riscaldamento secondo il D.M. 22 gennaio 2008 n° 37.

Oltre a ciò va tenuto presente che:

- La caldaia può essere utilizzata con qualunque tipo di piastra convettrice, radiatore, termoconvettore. Le sezioni del circuito saranno, in ogni caso, calcolate secondo i normali metodi, tenendo conto della caratteristica portata-prevalenza della pompa utilizzata.
- Le parti dell'imballo (sacchetti in plastica, polistirolo ecc.) non devono essere lasciate alla portata dei bambini in quanto potenziali fonti di pericolo.
- La prima accensione deve essere effettuata dal Servizio di Assistenza Tecnica autorizzato, rilevabile dal foglio allegato.

Il mancato rispetto di quanto sopra comporta il decadimento della garanzia.

9. AVVERTENZE PRIMA DELL'INSTALLAZIONE

Questa caldaia serve a riscaldare l'acqua ad una temperatura inferiore a quella di ebollizione a pressione atmosferica. Essa deve essere allacciata ad un impianto di riscaldamento compatibilmente alle sue prestazioni ed alla sua potenza.

IMPORTANTE: allo stato di fornitura la caldaia è priva dei seguenti componenti che devono essere montati a cura dell'installatore:

- **Vaso espansione;**
- **Valvola di sicurezza;**
- **Pompa di circolazione;**
- **Rubinetto di riempimento impianto;**
- **Separatore idraulico.**

Prima di collegare la caldaia è indispensabile effettuare:

- a) Una verifica che la caldaia sia predisposta per il funzionamento con il tipo di gas disponibile. Questo è rilevabile dalla scritta sull'imballo e dalla targa presente sull'apparecchio.
- b) Un controllo che il camino abbia un tiraggio adeguato, non presenti strozzature e non siano inseriti nella canna fumaria scarichi di altri apparecchi, salvo che questa non sia realizzata per servire più utenze secondo le specifiche Norme e prescrizioni vigenti.
- c) Un controllo che, nel caso di raccordi su canne fumarie preesistenti, queste siano state perfettamente pulite poiché le scorie, staccandosi dalle pareti durante il funzionamento, potrebbero occludere il passaggio dei fumi.

Risulta inoltre indispensabile, al fine di preservare il corretto funzionamento e la garanzia dell'apparecchio, seguire le seguenti precauzioni:

1. Circuito di riscaldamento

1.1. impianto nuovo

Prima di procedere all'installazione della caldaia l'impianto deve essere opportunamente pulito allo scopo di eliminare residui di filettature, saldature ed eventuali solventi utilizzando prodotti idonei disponibili nel mercato non acidi e non alcalini, che non attacchino i metalli, le parti in plastica e gomma. I prodotti raccomandati per la pulizia sono:

SENTINEL X300 o X400 e FERNOX Rigeneratore per impianti di riscaldamento. Per l'utilizzo di questi prodotti seguire attentamente le istruzioni fornite con i prodotti stessi.

1.2. impianto esistente:

Prima di procedere all'installazione della caldaia l'impianto deve essere completamente svuotato ed opportunamente pulito da fanghi e contaminanti utilizzando prodotti idonei disponibili nel mercato citati al punto 1.1.

Per la protezione dell'impianto dall'incrostazioni è necessario l'utilizzo di prodotti inibitori quali SENTINEL X100 e FERNOX Protettivo per impianti di riscaldamento. Per l'utilizzo di questi prodotti seguire attentamente le istruzioni fornite con i prodotti stessi.

Ricordiamo che la presenza di depositi nell'impianto di riscaldamento comporta dei problemi funzionali alla caldaia (es. surriscaldamento e rumorosità dello scambiatore).

La mancata osservazione di queste avvertenze comporta il decadimento della garanzia dell'apparecchio.

10. INSTALLAZIONE CALDAIA

Determinata l'esatta ubicazione della caldaia fissare la dima alla parete.

Eseguire la posa in opera dell'impianto partendo dalla posizione degli attacchi idrici e gas presenti nella traversa inferiore della dima stessa.

Per il Mercato Italiano l'impianto deve essere provvisto delle sicurezze previste dalla Raccolta R (termostato sicurezza, pressostato sicurezza, valvola intercettazione combustibile, ecc..)

Inserire a valle degli attacchi idraulici della caldaia un separatore idraulico, reperibile in commercio, dimensionato in funzione della portata massima della caldaia e dell'impianto. Nel caso di impianti già esistenti e nel caso di sostituzioni è consigliabile prevedere sul ritorno alla caldaia ed in basso un vaso di decantazione destinato a raccogliere i depositi o scorie presenti anche dopo il lavaggio e che nel tempo possono essere messi in circolazione.

Fissata la caldaia alla parete effettuare il collegamento ai condotti di scarico e aspirazione, forniti come accessori, come descritto nei successivi capitoli.

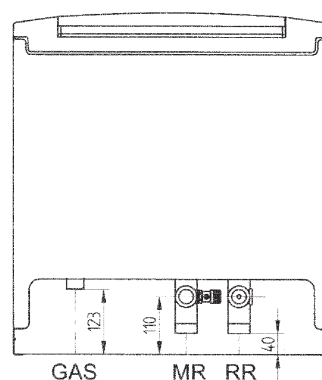
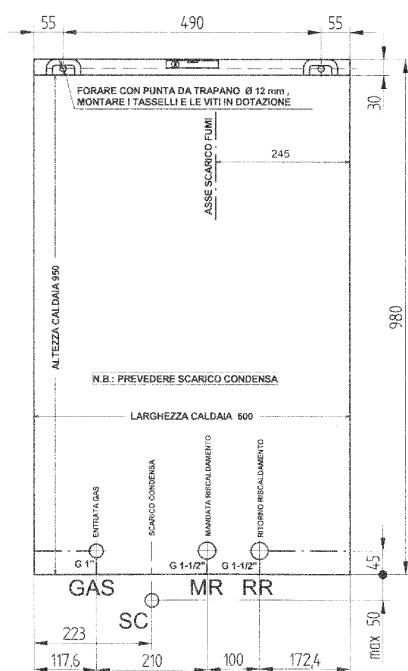
Collegare il sifone ad un pozzetto di scarico assicurando una pendenza continua. Sono da evitare tratti orizzontali.

La caldaia è predisposta per il collegamento ad un bollitore esterno. Allo scopo svitare il tappo presente sul raccordo di ritorno impianto di riscaldamento qualora non si utilizzi un separatore idraulico (si veda fig. 12).

NOTA. Si raccomanda di porre particolare cura nella fase di riempimento dell'impianto di riscaldamento. In particolare aprire le valvole termostatiche eventualmente presenti nell'impianto, far affluire lentamente l'acqua al fine di evitare formazione di aria all'interno del circuito primario finché non si raggiunge la pressione necessaria al funzionamento. Infine eseguire lo sfiato degli eventuali elementi radianti all'interno dell'impianto.

WESTEN non si assume alcuna responsabilità per danni derivati dalla presenza di bolle d'aria all'interno dello scambiatore primario dovuta ad errata o approssimativa osservanza di quanto sopra indicato.

11. DIMENSIONI CALDAIA



- RR:** ritorno impianto di riscaldamento G 1-1/2" e predisposizione ritorno bollitore G 1-1/2"
- MR:** mandata riscaldamento G 1-1/2"
- GAS:** entrata gas alla caldaia G 1"
- SC:** scarico condensa

Figura 5

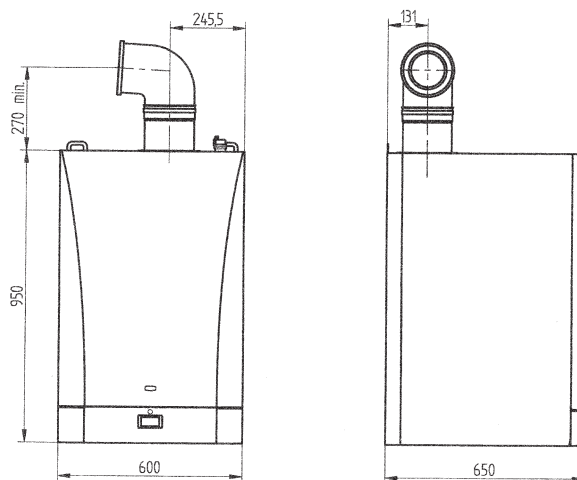


Figura 6

0701_2403 / CR_0038.IT

0602_1002 / CG_1786

12. INSTALLAZIONE DEI CONDOTTI DI SCARICO-ASPIRAZIONE

L'installazione della caldaia può essere effettuata con facilità e flessibilità grazie agli accessori forniti e dei quali successivamente è riportata una descrizione. La caldaia è, all'origine, predisposta per il collegamento ad un condotto di scarico - aspirazione di tipo coassiale, verticale o orizzontale. Per mezzo dell'accessorio sdoppiatore è possibile l'utilizzo anche dei condotti separati.

In caso d'installazione di condotti di scarico e di aspirazione non forniti da WESTEN è necessario che gli stessi siano certificati per il tipo di utilizzo ed abbiano una perdita di carico massima secondo i valori riportati in tabella (cap. 12.1).

Avvertenze per le seguenti tipologie d'installazione:

- C₁₃, C₃₃** I terminali per lo scarico sdoppiato devono essere previsti all'interno di un quadrato di 50 cm di lato. Istruzioni dettagliate sono presenti assieme ai singoli accessori
- C₅₃** I terminali per l'aspirazione dell'aria comburente e per l'evacuazione dei prodotti della combustione non devono essere previsti su muri opposti dell'edificio.
- C₆₃** la massima perdita di carico dei condotti non deve superare i valori di tabella. I condotti devono essere certificati per l'uso specifico e per una temperatura superiore ai 100°C. Il terminale camino utilizzato deve essere certificato secondo la Norma prEN 1856-1.
- C₄₃, C₈₃** Il camino o canna fumaria utilizzata deve essere idonea all'uso.

AVVERTENZA

Al fine di garantire una maggior sicurezza di funzionamento è necessario che i condotti di scarico fumi siano ben fissati al muro mediante apposite staffe di fissaggio.

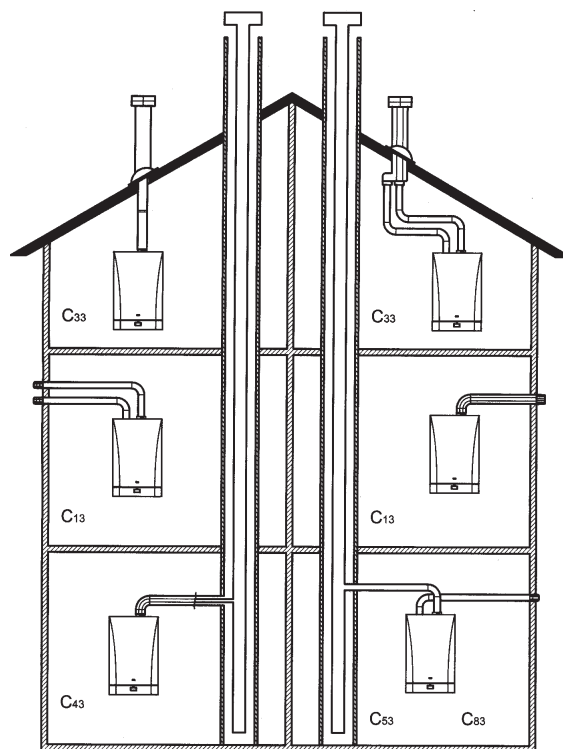


Figura 7

Tipo di condotto	Lunghezza max condotti di scarico	Per ogni curva a 90° installata la lunghezza max si riduce di	Per ogni curva a 45° installata la lunghezza max si riduce di	Diametro terminale camino	Diametro condotto esterno
coassiali Ø 110/160 mm	10 m	1 m	0,5 m	163 mm	160 mm
separati verticali	27 m	0,5 m	0,25 m	163 mm	110 mm
separati orizzontali	27 m	0,5 m	0,25 m	-	110 mm

... SCARICO - ASPIRAZIONE COASSIALE (CONCENTRICO)

Questo tipo di condotto permette lo scarico dei combustivi e l'aspirazione dell'aria comburente sia all'esterno dell'edificio, sia in canne fumarie di tipo LAS.

La curva coassiale a 90° permette di collegare la caldaia ai condotti di scarico-aspirazione in qualsiasi direzione grazie alla possibilità di rotazione a 360°. Essa può essere utilizzata anche come curva supplementare in abbinamento al condotto coassiale o alla curva a 45°.

In caso di scarico all'esterno il condotto scarico-aspirazione deve fuoriuscire dalla parete per almeno 18 mm per permettere il posizionamento del rosone in alluminio e la sua sigillatura onde evitare le infiltrazioni d'acqua.

La pendenza minima verso la caldaia di tali condotti deve essere di 1 cm per metro di lunghezza.

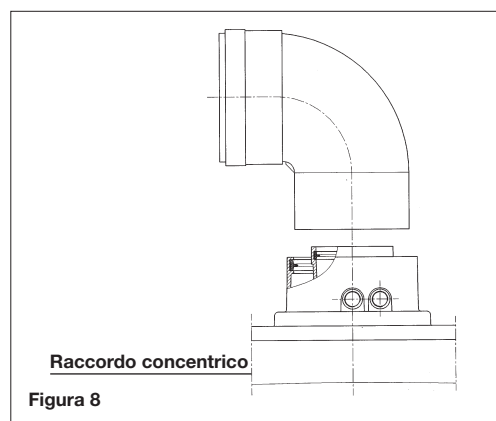
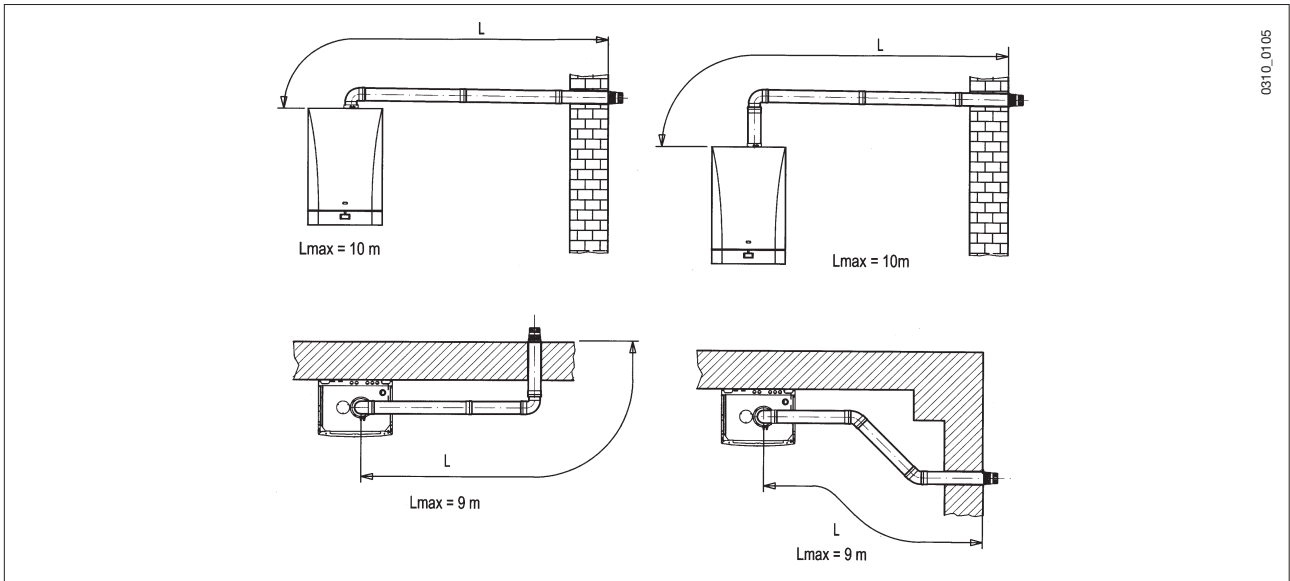


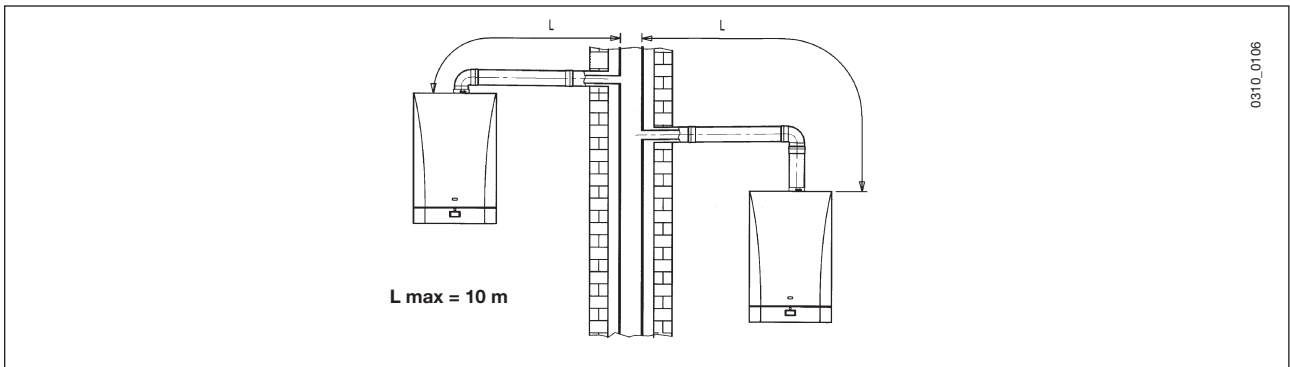
Figura 8

- L'inserimento di una curva a **90°** riduce la lunghezza totale del condotto di **1 metro**.
- L'inserimento di una curva a **45°** riduce la lunghezza totale del condotto di **0,5 metri**.

Esempi d'installazione con condotti orizzontali Ø 110/160 mm

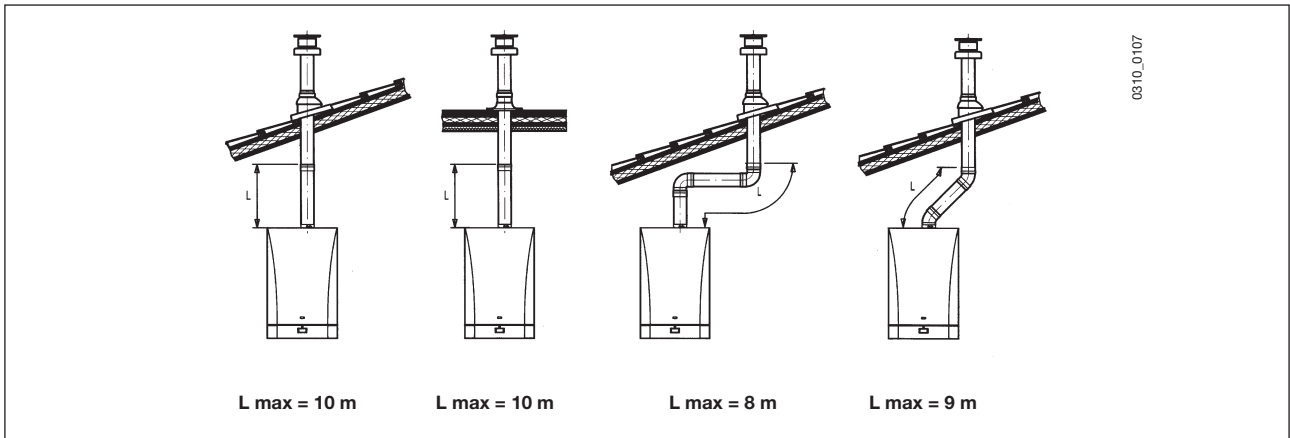


Esempi d'installazione con canne fumarie di tipo LAS Ø 110/160 mm



Esempi d'installazione con condotti verticali Ø 110/160 mm

L'installazione può essere eseguita sia con tetto inclinato che con tetto piano utilizzando l'accessorio camino e l'apposita tegola con guaina disponibile a richiesta.



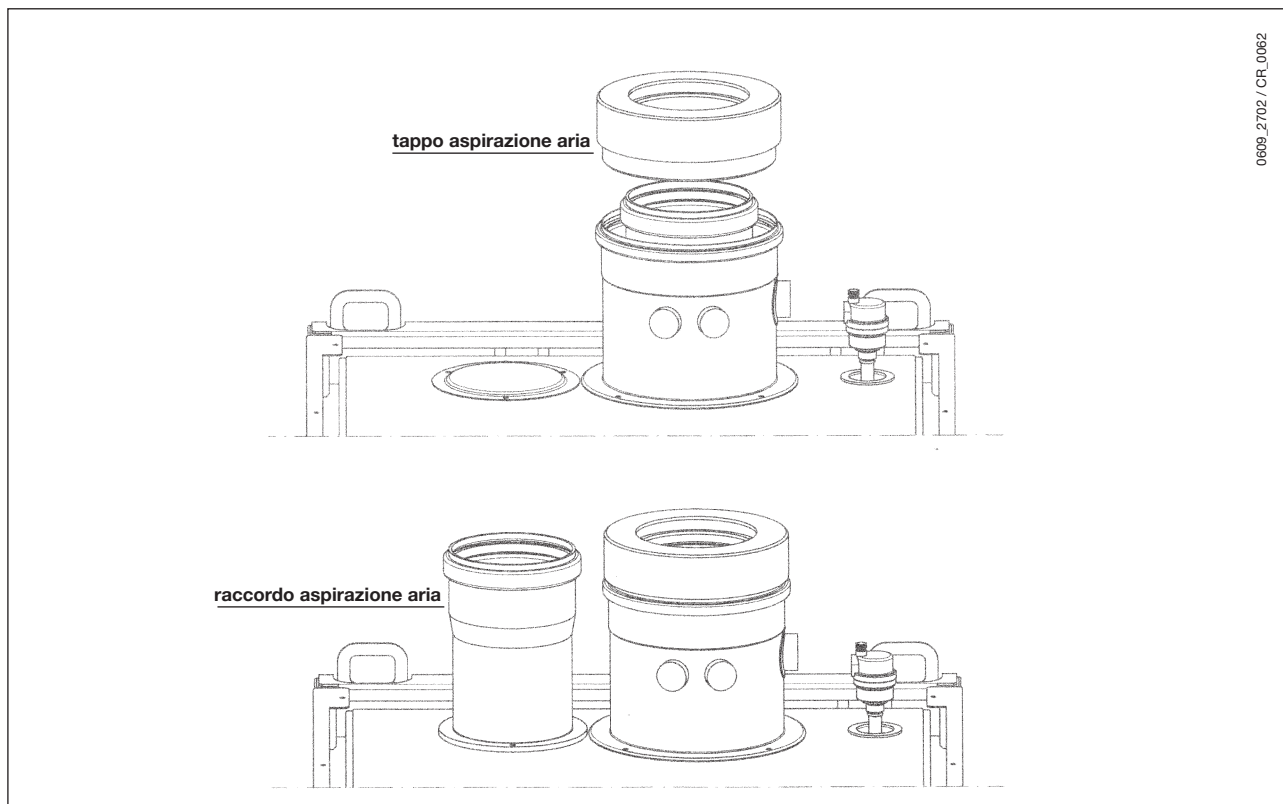
SCARICO-ASPIRAZIONE SEPARATI

Questo tipo di condotto permette lo scarico dei combustivi sia all'esterno dell'edificio, sia in canne fumarie singole.

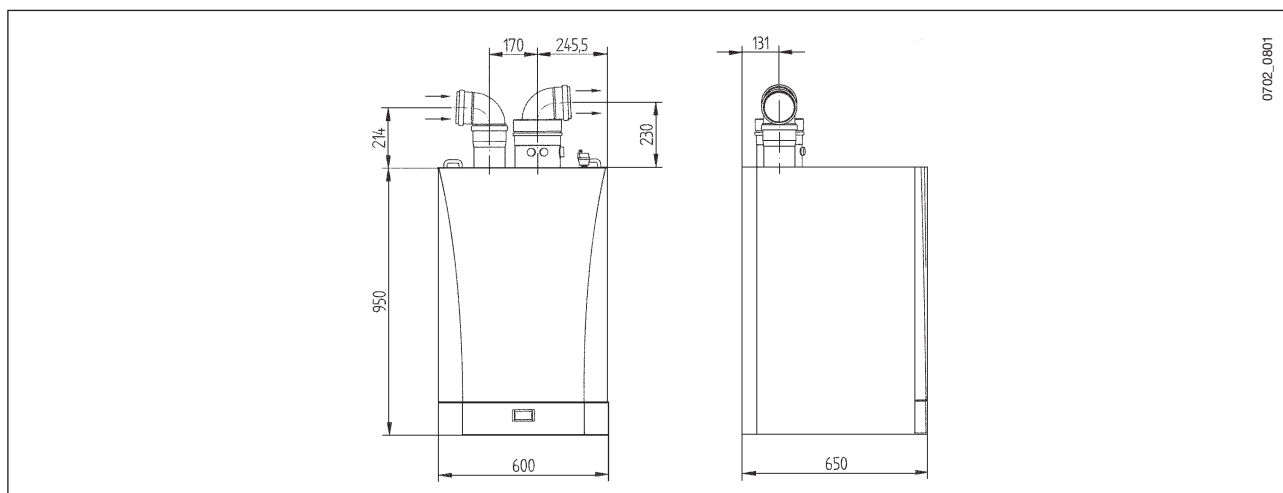
L'aspirazione dell'aria comburente può essere effettuata in zone diverse rispetto a quelle dello scarico.

L'accessorio sdoppiatore è costituito da un tappo aspirazione aria (160/110) e da un raccordo aspirazione aria.

La guarnizione e le viti del raccordo aspirazione aria da utilizzare sono quelle tolte in precedenza dal tappo.

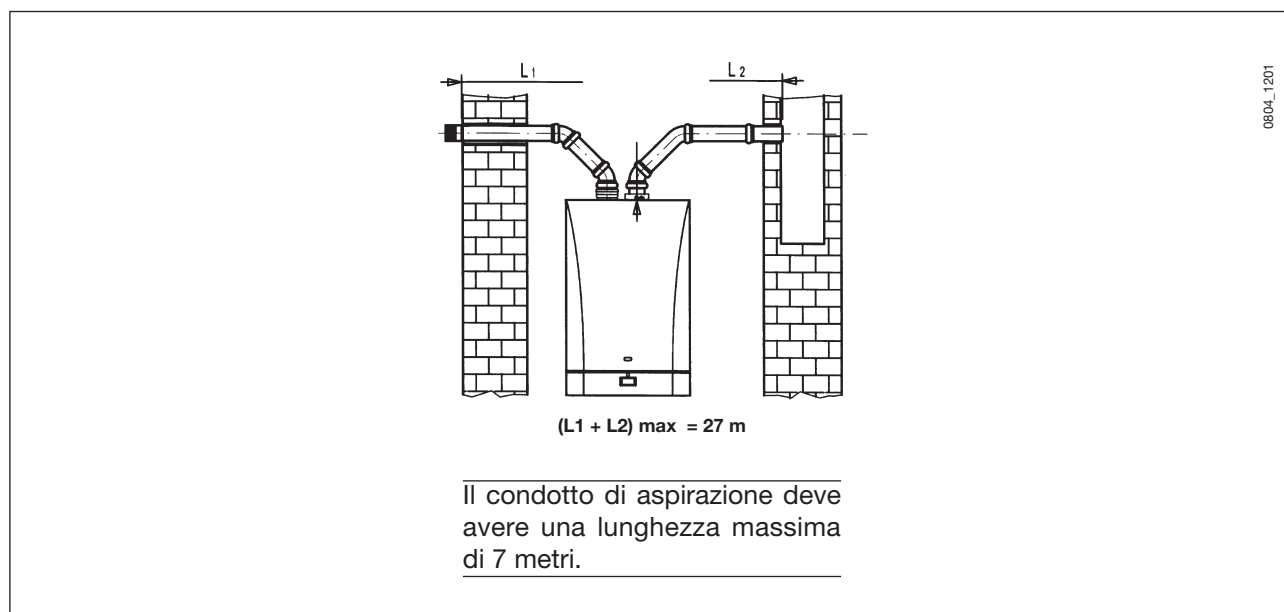


La curva a 90° permette di collegare la caldaia ai condotti di scarico e di aspirazione in qualsiasi direzione grazie alla possibilità di rotazione a 360°. Essa può essere utilizzata anche come curva supplementare in abbinamento al condotto o alla curva a 45°.



- L'inserimento di una curva a 90° riduce la lunghezza totale del condotto di **0,5 metro**.
- L'inserimento di una curva a 45° riduce la lunghezza totale del condotto di **0,25 metri**.

IMPORTANTE - La pendenza minima, verso la caldaia, del condotto di scarico deve essere di 1 cm per metro di lunghezza. Assicurarsi che i condotti di scarico ed aspirazione dell'aria siano ben fissati alle pareti.



IMPORTANTE: il condotto singolo per scarico combusto deve essere opportunamente coibentato, nei punti dove lo stesso viene in contatto con le pareti dell'abitazione, con un adeguato isolamento (esempio materassino in lana di vetro).

Per istruzioni più dettagliate sulle modalità di montaggio degli accessori vedere le notizie tecniche che accompagnano gli accessori stessi.

12.1 AGGIORNAMENTO DEL N° DI GIRI (RPM) DEL VENTILATORE IN FUNZIONE DELLE LUNGHEZZE DI SCARICO (ESEMPI FIGURA 7)

Allo scopo di ottenere la corretta portata termica, è necessario aggiornare il n° di giri (rpm) del ventilatore in funzione della lunghezza dei condotti di scarico (paragrafo 12) e della tipologia d'installazione come riportato nelle tabelle sottostanti. Il valore impostato dalla fabbrica è quello relativo alla lunghezza di scarico minima (0÷2 m per lo scarico coassiale, 0÷15 m per lo scarico sdoppiato). Per effettuare tale aggiornamento, fare riferimento al paragrafo 15.

CONDENS HPC-W 85

TIPOLOGIA SCARICO COASSIALE Ø 110/160
(C13 – C33 – C43)

GAS	LUNGHEZZA SCARICHI L (m)	PARAMETRI						ΔP (Pa)
		POTENZA MAX.		POTENZA MIN.		POTENZA ACCENSIONE		
		H536-H613 (rpm)	H541-H610 (pwm%)	H612 (rpm)	H609 (pwm%)	H611 (rpm)	H608 (pwm%)	
G20	0 m ÷ 2 m	5500	100	1750	14	2400	20	140
	2 m ÷ 6 m	5850	100	1850	14,5	3450	30	300
	6 m ÷ 10 m	6200	100	2000	15	4300	45	400
G31	0 m ÷ 2 m	5200	100	1650	13	3700	35	140
	2 m ÷ 6 m	5450	100	1750	13,5	3700	35	300
	6 m ÷ 10 m	5750	100	1850	14	4050	40	400

TIPOLOGIA SCARICO SDOPPIATO Ø 110
(C13 – C33 – C43 – C53 – C83)

GAS	LUNGHEZZA SCARICHI L1 + L2 (m)	PARAMETRI						ΔP (Pa)
		POTENZA MAX.		POTENZA MIN.		POTENZA ACCENSIONE		
		H536-H613 (rpm)	H541-H610 (pwm%)	H612 (rpm)	H609 (pwm%)	H611 (rpm)	H608 (pwm%)	
G20	0 m ÷ 15 m	5500	100	1750	14	2400	20	140
	15 m ÷ 27 m	5650	100	1800	14	4000	40	190
G31	0 m ÷ 15 m	5200	100	1650	13	3700	35	140
	15 m ÷ 27 m	5350	100	1700	13,5	4200	45	190

CONDENS HPC-W 100

TIPOLOGIA SCARICO COASSIALE Ø 110/160
(C13 – C33 – C43)

GAS	LUNGHEZZA SCARICHI L (m)	PARAMETRI						ΔP (Pa)
		POTENZA MAX.		POTENZA MIN.		POTENZA ACCENSIONE		
		H536-H613 (rpm)	H541-H610 (pwm%)	H612 (rpm)	H609 (pwm%)	H611 (rpm)	H608 (pwm%)	
G20	0 m ÷ 2 m	6400	100	1850	11	3100	20	140
	2 m ÷ 6 m	6650	100	1950	11,5	3900	25	300
	6 m ÷ 10 m	6900	100	2050	12	4300	30	400
G31	0 m ÷ 2 m	6000	80	1700	10,5	3100	20	140
	2 m ÷ 6 m	6200	80	1850	11	3900	25	300
	6 m ÷ 10 m	6400	80	1950	11,5	4300	30	400

TIPOLOGIA SCARICO SDOPPIATO Ø 110
(C13 – C33 – C43 – C53 – C83)

GAS	LUNGHEZZA SCARICHI L1 + L2 (m)	PARAMETRI						ΔP (Pa)
		POTENZA MAX.		POTENZA MIN.		POTENZA ACCENSIONE		
		H536-H613 (rpm)	H541-H610 (pwm%)	H612 (rpm)	H609 (pwm%)	H611 (rpm)	H608 (pwm%)	
G20	0 m ÷ 15 m	6400	100	1850	11	3100	20	140
	15 m ÷ 27 m	6500	100	1950	11,5	4300	30	190
G31	0 m ÷ 15 m	6000	80	1700	10,5	3100	20	140
	15 m ÷ 27 m	6100	80	1800	11	4300	30	190

13. ALLACCIAMENTO ELETTRICO

La sicurezza elettrica dell'apparecchio è raggiunta soltanto quando lo stesso è correttamente collegato ad un efficace impianto di messa a terra, eseguito come previsto dalle vigenti Norme di sicurezza sugli impianti (D.M. 22 gennaio 2008 n° 37).

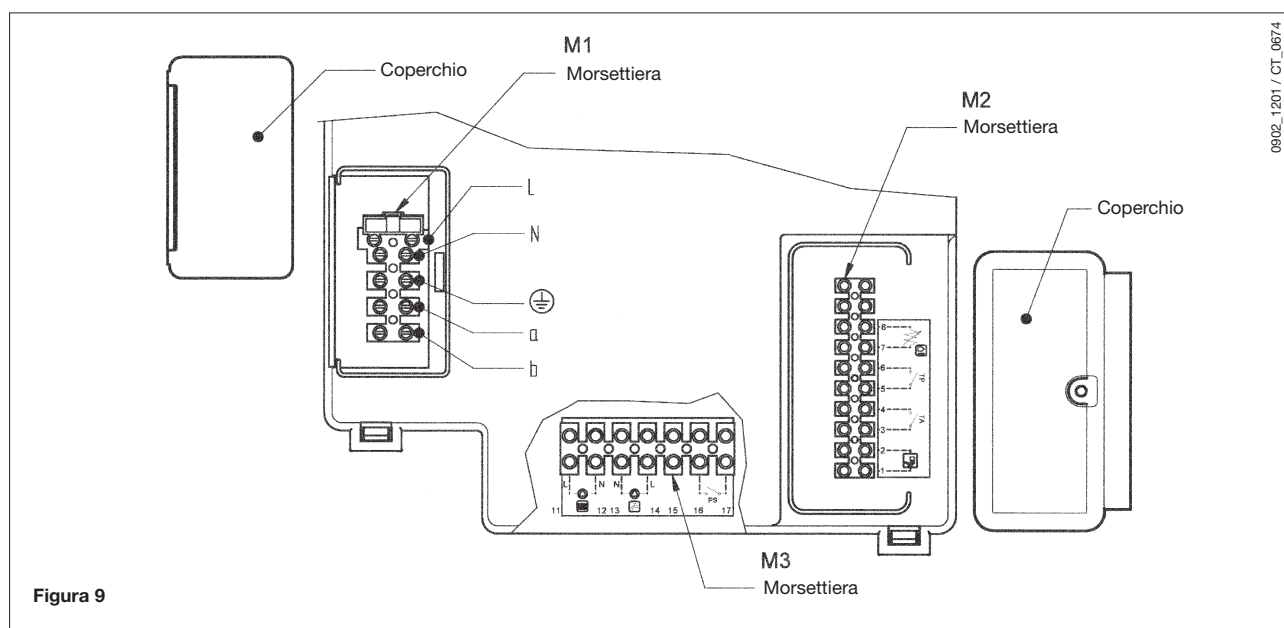
La caldaia va collegata elettricamente ad una rete di alimentazione 230 V monofase + terra mediante il cavo a tre fili in dotazione rispettando la polarità Linea-Neutro.

L'allacciamento dev'essere effettuato tramite un interruttore bipolare con apertura dei contatti di almeno 3 mm.

In casi di sostituzione del cavo di alimentazione dev'essere utilizzato un cavo armonizzato "HAR H05 VV-F" 3x0,75 mm² con diametro massimo di 8 mm.

Il fusibile, del tipo rapido da 3,15A, è incorporato nella morsettiera di alimentazione (estrarre il portafusibile colore nero per il controllo e/o la sostituzione.)

IMPORTANTE: Verificare che l'assorbimento nominale totale degli accessori collegati all'apparecchi sia inferiore ai 2 A. Nel caso sia superiore è necessario interporre tra gli accessori e la scheda elettronica un relè.



AVVERTENZA

In caso l'apparecchio sia collegato direttamente ad un impianto a pavimento deve essere previsto, a cura dell'installatore, un termostato di protezione per la salvaguardia di quest'ultimo contro le sovratemperature.

13.1 COLLEGAMENTO ELETTRICO DELLE POMPE

Ruotare verso il basso la scatola comandi ed accedere alle morsettiere M1 e M3 togliendo il coperchio di protezione principale.

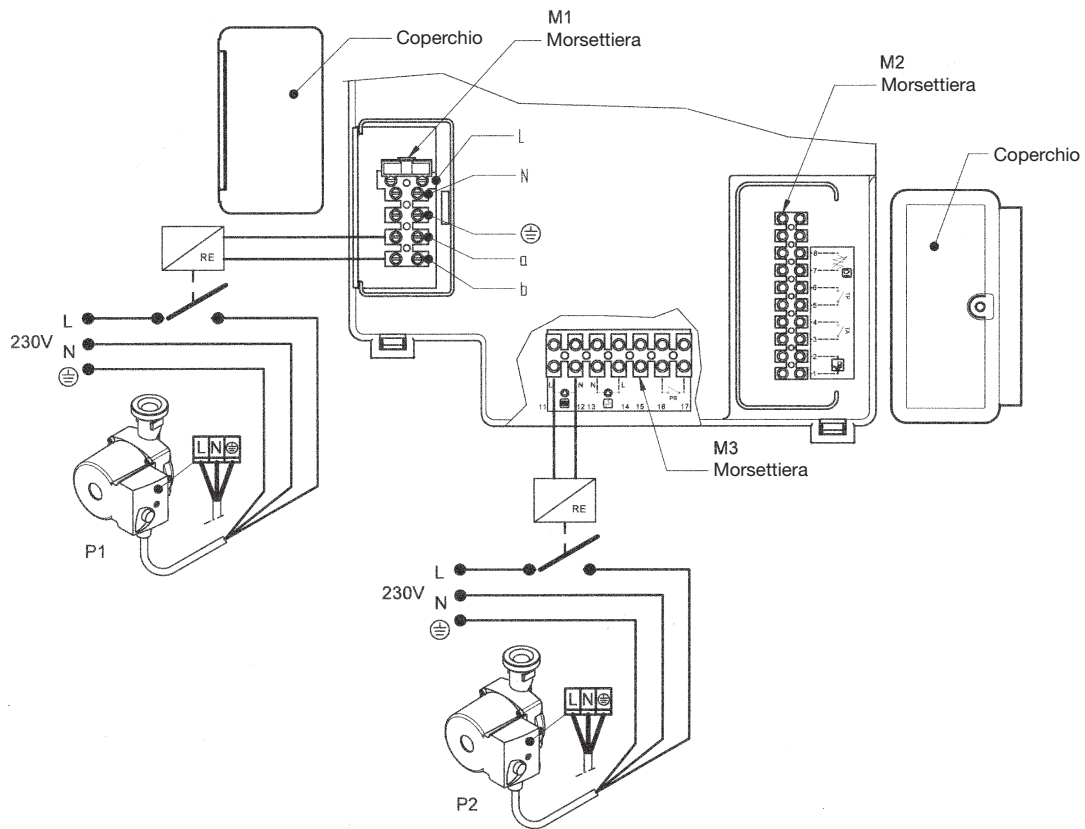
Le pompe dell'impianto di riscaldamento (P1 e P2) devono essere alimentate seguendo lo schema di figura 10 interponendo tra la scheda elettronica di caldaia e le pompe stesse dei relè.

Se alla scheda elettronica di caldaia viene cablata una sola pompa con caratteristiche:

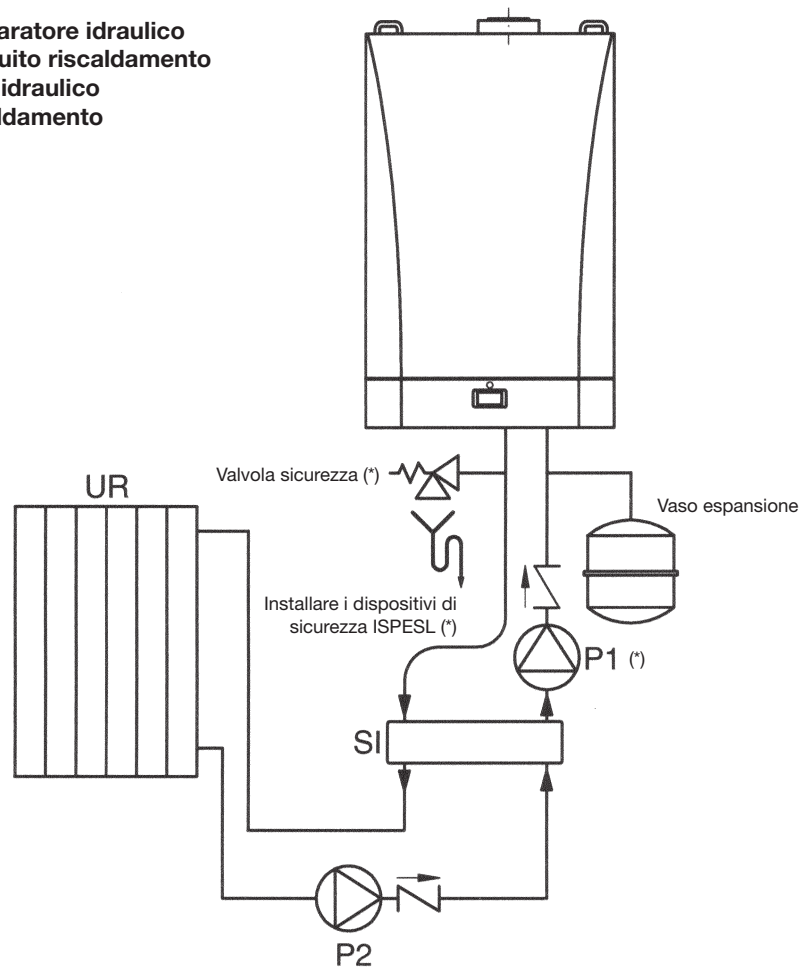
230 V; 50 Hz; 1 A max; $\cos \phi > 0.8$.

allora non è necessario interporre un relè.

Per il dimensionamento corretto della pompa avvalersi del grafico 1 riportante le perdite di carico della caldaia.



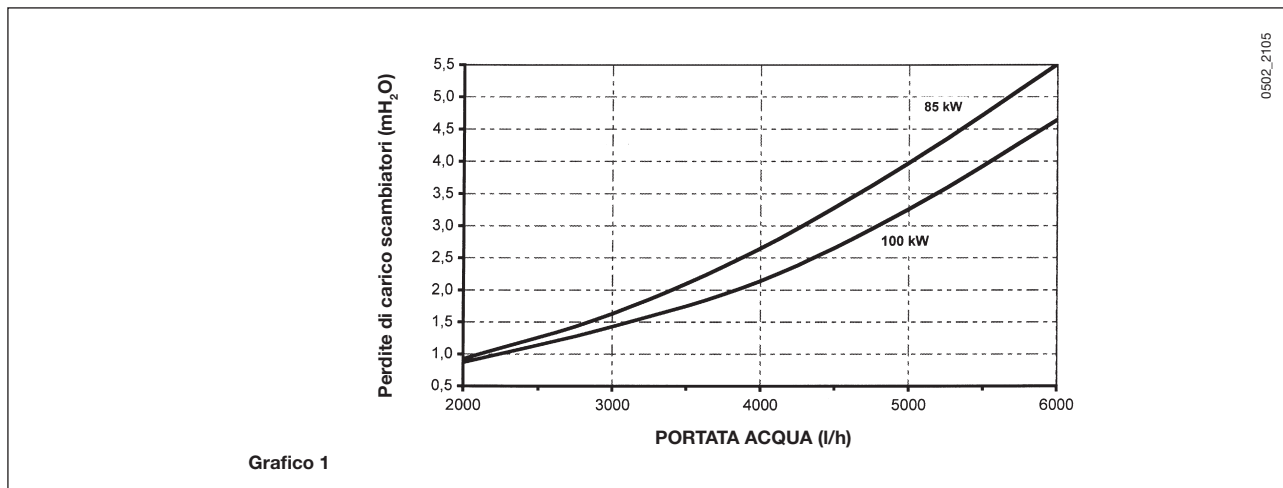
P1 = Pompa separatore idraulico
P2 = Pompa circuito riscaldamento
SI = Separatore idraulico
UR = Unità riscaldamento



(*) disponibili come accessori

Figura 10

- Perdite di carico scambiatori



La portata minima dell'acqua di caldaia, con pressione d'impianto di almeno 1÷1,5 bar, deve essere la seguente:

Modello CONDENS HPC-W	Portata acqua minima l/h	Portata acqua con $\Delta t=20^{\circ}\text{K}$ l/h
85	1900	3700
100	2100	4300

13.2 DESCRIZIONE DEI COLLEGAMENTI ELETTRICI ALLA MORSETTIERA M2 DI CALDAIA

Ruotare verso il basso la scatola comandi ed accedere alla morsettiera M2 destinata ai collegamenti elettrici togliendo il coperchio di protezione (vedere figura 9).

Morsetti 1-2: collegamento del regolatore climatico SIEMENS modello QAA73 fornito come accessorio. Non è necessario rispettare la polarità dei collegamenti.

Il ponticello presente sui morsetti 3-4 "TA" deve essere tolto.

Leggere le istruzioni che accompagnano questo accessorio per la corretta installazione e programmazione.

Morsetti 3-4: "TA" collegamento termostato ambiente. Non devono essere utilizzati termostati con resistenza anticipatrice. Verificare che non ci sia tensione ai capi dei due fili di collegamento del termostato.

Morsetti 5-6: "TP" collegamento termostato per impianti a pavimento (reperibile in commercio). Verificare che non ci sia tensione ai capi dei due fili di collegamento del termostato.

Morsetti 7-8: collegamento sonda esterna SIEMENS modello QAC34 fornita come accessorio. Leggere le istruzioni che accompagnano questo accessorio per la corretta installazione.

Morsetti 9-10: collegamento sonda di precedenza sanitario fornita come accessorio per il collegamento delle caldaie ad un bollitore esterno.

13.3 COLLEGAMENTO DEL REGOLATORE CLIMATICO QAA73

Il regolatore climatico SIEMENS modello **QAA73** (accessorio a richiesta) deve essere collegato ai morsetti 1-2 della morsettiera **M2** di figura 9.

Il ponte presente sui morsetti 3-4, previsto per il collegamento di un termostato ambiente, deve essere tolto.

Le regolazioni della temperatura dell'acqua sanitaria e del programma orario sanitario devono essere effettuate mediante questo dispositivo.

Il programma orario del circuito di riscaldamento deve essere impostato sul QAA73 in caso di unica zona o relativamente alla zona controllata dal QAA73 stesso.

Il programma orario del circuito di riscaldamento delle altre zone può essere impostato direttamente sul pannello comandi della caldaia.

Vedere le istruzioni fornite con il regolatore climatico QAA73 per la modalità di programmazione dei parametri destinati all'utente.

- QAA73: parametri settabili dall'installatore (service)

Premendo contemporaneamente i due tasti **PROG** per un tempo di almeno 3 secondi è possibile accedere alla lista dei parametri visualizzabili e/o settabili dall'installatore.

Premere uno di questi due tasti per cambiare il parametro da visualizzare o modificare.

Premere il tasto [+] o [-] per modificare il valore visualizzato.


Premere nuovamente uno dei tasti **PROG** per memorizzare la modifica.

Premere il tasto informazioni (i) per uscire dalla programmazione.

Di seguito vengono riportati solamente i parametri di comune utilizzo:

N° linea	Parametro	Range	Valore di fabbrica
70	Pendenza HC1 Selezione curva climatica "kt" del circuito di riscaldamento	2.5...40	15
72	Mandata Max HC1 Massima temperatura di mandata impianto di riscaldamento Tipo di edificio	25...85	85
74	Compensazione ambiente	Leggero, Pesante	Leggero
75	Attivazione / disattivazione dell'influenza della temperatura ambiente. Se disattivata deve essere presente la sonda esterna.	on HC1 on HC2 on HC1+HC2 nulla	On HC1
77	Adattamento automatico della curva climatica "kt" in funzione della temperatura ambiente.	Inattivo - attivo	Attivo
78	Ottimizzazione partenza Max Massimo anticipo, rispetto al programma orario, di accensione della caldaia per l'ottimizzazione della temperatura del locale.	0...360 min	0
79	Ottimizzazione stop Max Massimo anticipo, rispetto al programma orario, di spegnimento della caldaia per l'ottimizzazione della temperatura del locale.	0...360 min	0
80	Pendenza HC2	2.5...40 -.- = non attivo	-.-
90	ACS set ridotto Minima temperatura dell'acqua sanitaria	10...58	10
91	Programma ACS Scelta del tipo di programma orario in sanitario. 24 h/giorno = sempre attivo PROG HC-1h = come programma riscaldamento HC1 meno 1 ora PROG HC = come programma di riscaldamento PROG ACS = programma specifico per il Sanitario (vedere anche le linee di programma 30-36)	24 h/giorno PROG HC-1h PROG HC PROG ACS	24 h/giorno

- segnalazioni di anomalie

In caso di anomalie, sul display del QAA73 compare il simbolo  lampeggiante. Premendo il tasto informazioni (i) è possibile visualizzare il codice di errore e la descrizione dell'anomalia riscontrata (vedere tabella paragrafo 3.9).

13.4 COLLEGAMENTO DELLA SONDA ESTERNA




La sonda esterna SIEMENS modello **QAC34** (accessorio a richiesta) deve essere collegata ai morsetti 7-8 della morsettiera M2 di figura 9.

Le modalità d'impostazione della pendenza della curva climatica "kt" risulta differente a seconda degli accessori collegati alla caldaia.

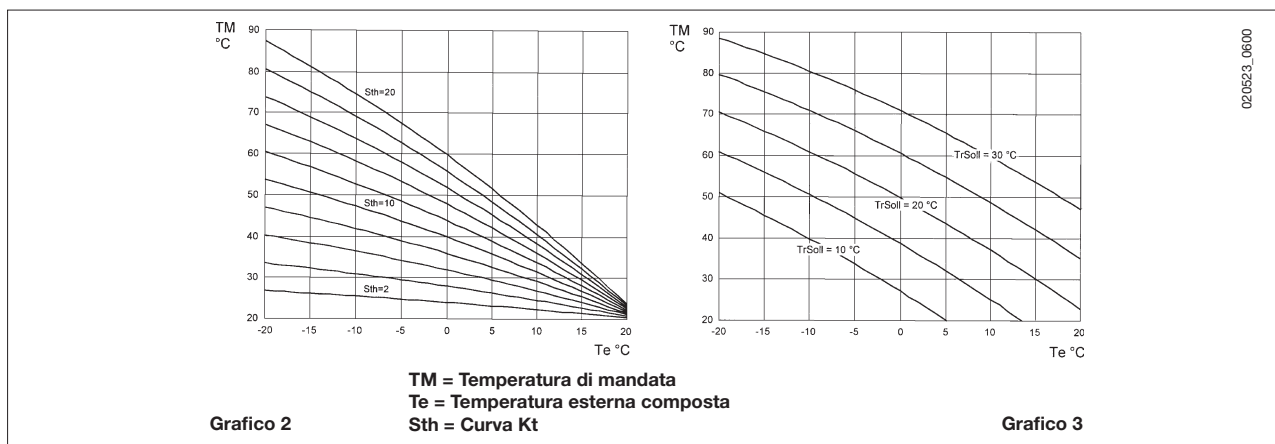
a) Senza regolatore climatico QAA73:

La scelta della curva climatica "**kt**" deve essere effettuata impostando il parametro **H532** come descritto al capitolo 15 "impostazione dei parametri di caldaia".

Vedere il grafico 2 per la scelta della curva riferita ad una temperatura ambiente di 20°C.

E' possibile effettuare la traslazione della curva scelta premendo il pulsante  , presente sul pannello comandi della caldaia, e modificando il valore visualizzato premendo i tasti  e  . Vedere il grafico 3 per la scelta della curva. (L'esempio visualizzato sul grafico 3 è riferito alla curva Kt=15).

Aumentare il valore visualizzato in caso non si raggiunga la temperatura ambiente desiderata all'interno del locale da riscaldare.



b) con regolatore climatico QAA73:

La scelta della curva climatica "**kt**" deve essere effettuata impostando il **parametro 70 "pendenza HC1"** del regolatore climatico QAA73 come descritto al capitolo 13.3 "QAA73: parametri settabili dall'installatore (service)".

Vedere il grafico 4 per la scelta della curva riferita ad una temperatura ambiente di 20°C.

La traslazione della curva avviene in modo automatico in funzione della temperatura ambiente impostata mediante il regolatore climatico QAA73.

In caso d'impianto diviso in zone la scelta della curva climatica "kt", relativa alla parte d'impianto non controllato dal QAA73, deve essere effettuata impostando il parametro H532 come descritto al capitolo 15 "impostazione dei parametri di caldaia".

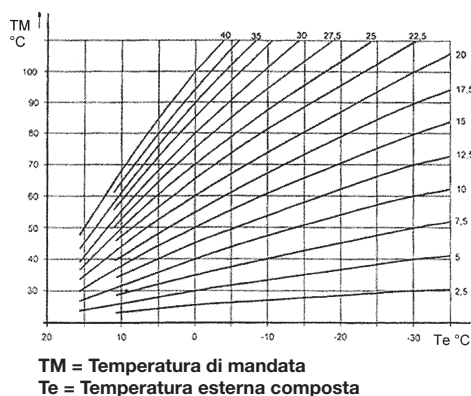


Grafico 4

c) con AGU2.500 per la gestione di un impianto a bassa temperatura:

Vedere le istruzioni che accompagnano l'accessorio AGU2.500 per il collegamento e la gestione di una zona a bassa temperatura.

In questo caso alcuni parametri della scheda elettronica devono essere modificati (vedi § 15: H552-H553-H632).

H552=50 H553=12 H632=00001111

13.5 COLLEGAMENTO DI UN IMPIANTO A ZONE

Il collegamento elettrico e le regolazioni necessarie per la gestione di un impianto diviso in zone risulta differente a seconda degli accessori collegati alla caldaia.

a) Senza regolatore climatico QAA73:

Il contatto relativo alla richiesta di funzionamento delle differenti zone deve essere collegato in parallelo e connesso al morsetto 3-4 "TA" della morsettiera M2 di figura 11. Il ponticello presente deve essere rimosso. La scelta della temperatura del riscaldamento è effettuata direttamente sul pannello comandi della caldaia come da istruzioni riportate in questo manuale destinate all'utente.

b) con regolatore climatico QAA73:

La pompa di zona, relativa all'ambiente controllato dal regolatore climatico QAA73, deve essere alimentata elettricamente mediante i morsetti 11-12 della morsettiera M3 di figura 11.

Il contatto relativo alla richiesta di funzionamento delle altre zone deve essere collegato in parallelo e connesso ai morsetti 3-4 "TA" della morsettiera M2 di figura 11. **Il ponticello presente deve essere rimosso.**

La scelta della temperatura del riscaldamento della zona controllata dal QAA73 è effettuata automaticamente dal QAA73 stesso.

La scelta della temperatura del riscaldamento delle altre zone deve essere effettuata direttamente sul pannello comandi della caldaia.

In questo caso alcuni parametri della scheda elettronica devono essere modificati (vedi § 15: H552-H632).

H552=50 H632=00001111

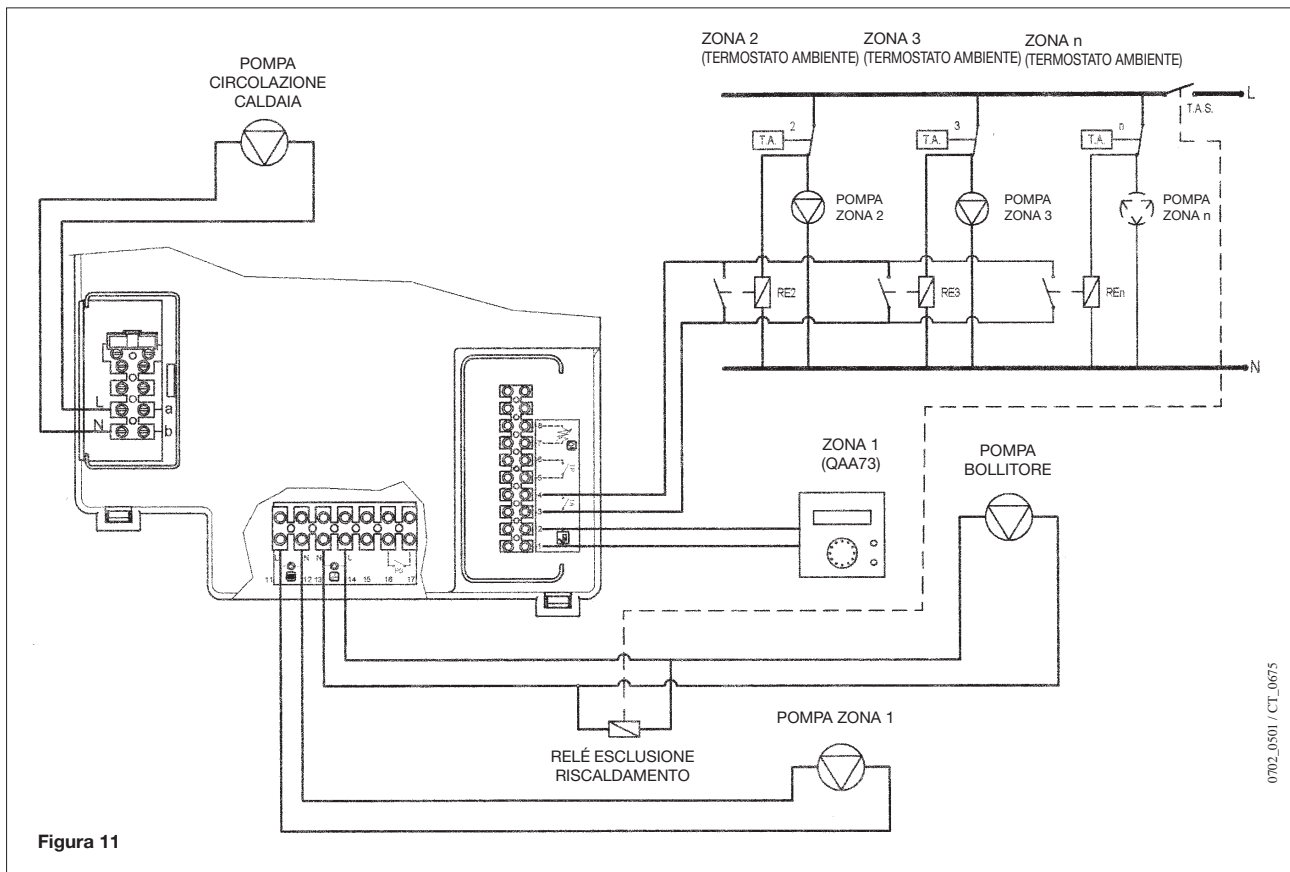


Figura 11

c) con AGU2.500 per la gestione di un impianto a bassa temperatura:

Vedere le istruzioni che accompagnano l'accessorio AGU2.500 per il collegamento e la gestione di una zona a bassa temperatura.

In questo caso alcuni parametri della scheda elettronica devono essere modificati (vedi § 15: H552-H553-H632).

H552=50 H553=12 H632=00001111

13.6 COLLEGAMENTO ELETTRICO DELLA POMPA - CIRCUITO SANITARIO

La pompa del circuito sanitario P3, a servizio di un bollitore esterno, deve essere collegata sulla Morsettieria M3 di caldaia ai morsetti 13-14 (figura 12).

Le caratteristiche elettriche della pompa devono essere le seguenti:

230 V AC; 50 Hz; 1 A max; $\cos \phi > 0.8$.

Nel caso in cui la pompa utilizzata abbia delle caratteristiche differenti è necessario interporre tra la scheda elettronica di caldaia e la pompa stessa un relè.

Collegare la sonda NTC di precedenza sanitario, fornita come accessorio, ai morsetti 9-10 della morsettieria M2 di figura 12 dopo aver rimosso la resistenza elettrica presente.

L'elemento sensibile della sonda NTC deve essere inserito sull'apposito pozzetto previsto sul bollitore stesso (figura 12).

La regolazione della temperatura dell'acqua sanitaria e la scelta del programma orario sanitario possono essere effettuati direttamente sul pannello comandi della caldaia come descritto in questo manuale nelle istruzioni destinate all'utente.

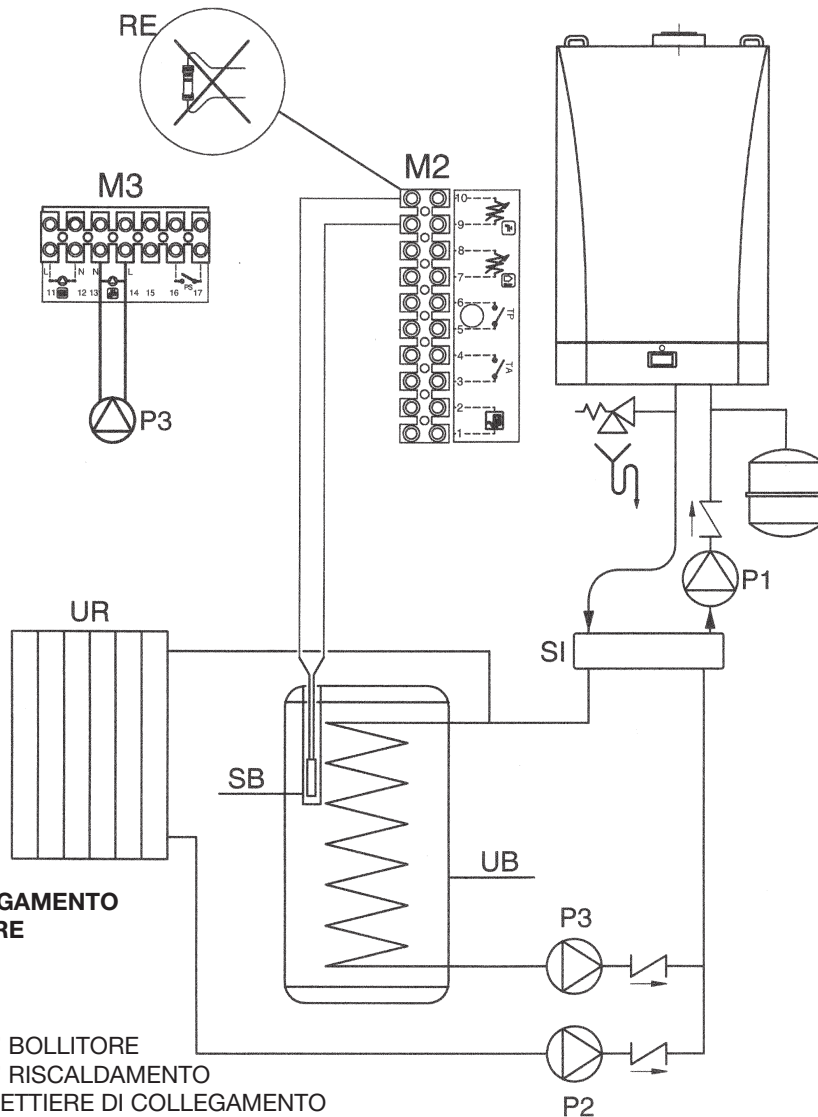
In caso di impianto a zone è necessario interporre un relè per disattivare l'alimentazione delle pompe di zona nel funzionamento sanitario, come indicato nello schema della figura 11.

SCHEMA COLLEGAMENTO UNITA' BOLLITORE

LEGENDA:

- UB** - UNITA' BOLLITORE
- UR** - UNITA' RISCALDAMENTO
- M2 E M3** - MORSETTIERE DI COLLEGAMENTO
- SB** - SONDA BOLLITORE
- P1** - POMPA SEPARATORE
- P2** - POMPA RISCALDAMENTO
- P3** - POMPA BOLLITORE
- SI** - SEPARATORE IDRAULICO

Figura 12



ATTENZIONE:

In caso di raccordo diretto del raccordo serpentina bollitore sul raccordo a "T" caldaia è necessario modificare la gestione della pompa P1.

Configurazione parametro scheda elettronica H632 = 00000100.

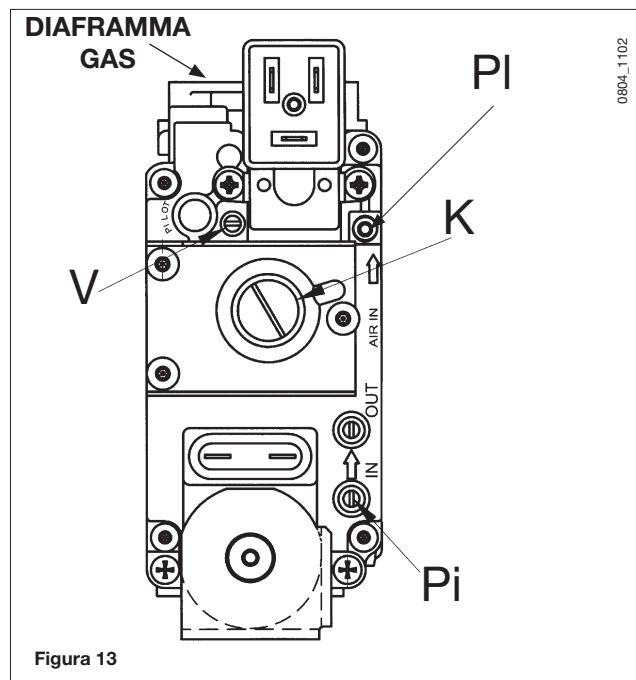
(Si veda § 15).

14. REGOLAZIONE DELLA VALVOLA GAS

Per eseguire la taratura della valvola del gas le operazioni da eseguire in sequenza sono:

- 1) taratura della portata termica massima. Verificare che la CO₂ misurata sul condotto di scarico, con caldaia funzionante alla massima portata termica, sia quella riportata nella tabella 1. In caso contrario agire sulla vite di regolazione (V) presente sulla valvola gas. Ruotare la vite in senso orario per diminuire il tenore di CO₂ ed in senso antiorario per aumentarlo.
- 2) taratura della portata termica ridotta. Verificare che la CO₂ misurata sul condotto di scarico, con caldaia funzionante alla minima portata termica, sia quella riportata nella tabella 1. In caso contrario agire sulla vite di regolazione (K) presente sulla valvola gas. Ruotare la vite in senso orario per aumentare il tenore di CO₂ ed in senso antiorario per diminuirlo.

- Pi:** presa di pressione alimentazione gas
PI: ingresso segnale d'aria proveniente dal ventilatore
V: vite di regolazione della portata gas
K: vite di regolazione dell'OFFSET



Attenzione: in caso di non accensione della caldaia, o sostituzione della valvola gas, consigliamo di avvitare completamente a fine corsa la vite di regolazione (V) e successivamente svitarla di 2 giri e 1/2 ripetendo le operazioni sopradescritte.

IMPORTANTE: in caso di trasformazione per il funzionamento da gas metano a gas propano (GPL), prima di effettuare la taratura della valvola gas, come appena descritto, deve essere effettuata la seguente operazione:

- Sostituire il diaframma gas situato sull'uscita della valvola gas.
Per eseguire tale operazione è necessario smontare la valvola del gas agendo sugli attacchi di entrata e uscita e svitare l'ugello utilizzando una pinza a punte cilindriche dritte.
Verificare la tenuta dei giunti gas precedentemente smontati.
- Impostare, mediante il display presente sul pannello comandi, i parametri **H536 - H541 - H608 - H609 - H610 - H611 - H612 - H613**.

Nella tabella 2 o 2.1 sono riportati i valori da impostare e il diaframma da utilizzare. Le modalità di programmazione sono descritte al capitolo 15.

Per facilitare le operazioni di taratura della valvola gas è possibile impostare la "funzione taratura" direttamente sul pannello comandi della caldaia procedendo come di seguito descritto:

- 1) premere contemporaneamente i tasti (2-3) fino a quando sul display compare l'indice "▶" in corrispondenza del simbolo (circa 6 secondi).
- 2) agire sui tasti per regolare la velocità del ventilatore alla portata termica minima e massima (%PWM);
N.B - per impostare rapidamente la **minima** e la **massima** portata termica premere rispettivamente i tasti ;
- 3) premere uno dei due tasti per terminare la funzione.

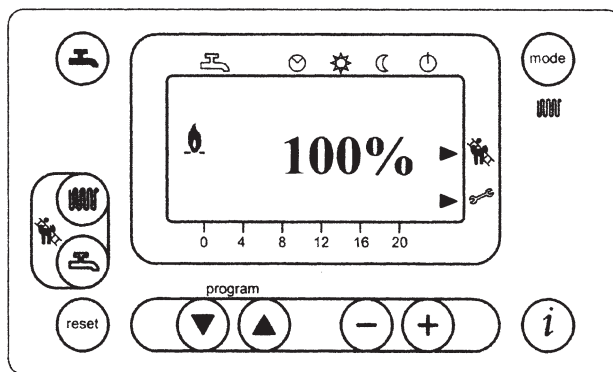


Figura 14

	G20 - 2H - 20 mbar	G31 - 3P - 37 mbar
CO ₂ portata termica max	8.7 %	10.2 %
CO ₂ portata termica min	8.4 %	9.8 %
Tabella 1		

Consumo gas a 15 °C 1013 mbar Gas G20 - 2H - 20 mbar	85	100
PCI (MJ/m³)	34.02	34.02
Consumo a portata termica max (m ³ /h)	9.22	11.10
Consumo a portata termica min (m ³ /h)	2.79	3.15
Diaframma gas (mm)	11.5	11.5
Parametri H536-613 (rpm) a portata termica max (*)	5500	6400
Parametri H541-610 (pwm%) a portata termica max (*)	100	100
Parametro H612 (rpm) a portata termica min (*)	1750	1850
Parametro H609 (pwm%) a portata termica min (*)	14	11
Parametro H611 (rpm) potenza accensione (*)	2400	3100
Parametro H608 (pwm%) potenza accensione (*)	20	20

Tabella 2

(*) In caso di condotti di scarico aventi lunghezze superiori a 2/6 m impostare i valori riportati nelle tabelle del § 12.1.

Consumo gas a 15 °C 1013 mbar Gas G31 - 3P - 37 mbar	85	100
PCI (MJ/Kg)	46.34	46.34
Consumo a portata termica max (Kg/h)	6.77	8.15
Consumo a portata termica min (Kg/h)	2.05	2.31
Diaframma gas (mm)	7.5	7.5
Parametri H536-613 (rpm) a portata termica max (*)	5200	5850
Parametri H541-610 (pwm%) a portata termica max (*)	100	80
Parametro H612 (rpm) a portata termica min (*)	1650	1700
Parametro H609 (pwm%) a portata termica min (*)	13	10.5
Parametro H611 (rpm) potenza accensione (*)	3700	3100
Parametro H608 (pwm%) potenza accensione (*)	35	20

Tabella 2.1

(*) In caso di condotti di scarico aventi lunghezze superiori a 2/6 m impostare i valori riportati nelle tabelle del § 12.1.

15. IMPOSTAZIONE DEI PARAMETRI DI CALDAIA

La modifica dei parametri di caldaia può essere effettuata solamente da personale qualificato operando come di seguito descritto:

- premere contemporaneamente i tasti \downarrow \uparrow , presenti sul pannello frontale della caldaia, per un tempo di circa 3 s fino alla comparsa sul display del parametro **H90**;
- premere i tasti \downarrow \uparrow per selezionare il parametro da modificare;
- premere i tasti \ominus e \oplus per modificare il parametro;
- premere il tasto Ⓢ per uscire dalla programmazione e memorizzare.

Di seguito sono elencati i parametri di comune utilizzo:

N° parametro	Descrizione	Valore di fabbrica
H90	Impostazione temperatura ridotta in sanitario (°C)	10
H91	Abilitazione programma sanitario (0=abilitato; 1=non abilitato)	1
H505	Temperatura massima (°C) del circuito di riscaldamento HC1 corrispondente al: -circuito principale in caso di impianto con unica zona; -circuito della zona dove è installato il regolatore climatico QAA73 in caso di impianto con più zone ad alta temperatura; -circuito della zona ad alta temperatura in caso di impianto misto ed utilizzo dell'accessorio SIEMENS AGU2.500.	80
H507	Temperatura massima (°C) del circuito di riscaldamento HC2 di un impianto a più zone corrispondente al circuito della zona a bassa temperatura in caso di utilizzo dell'accessorio SIEMENS AGU2.500.	80
H516	Temperatura di commutazione automatica Estate / Inverno (°C).	20
H532	Selezione curva climatica circuito di riscaldamento HC1 (vedere grafico 1)	15
H533	Selezione curva climatica circuito di riscaldamento HC2 (vedere grafico 1)	15
H536	Impostazione potenza (rpm) in riscaldamento	Vedere paragrafo 12.1
H612	Settaggio n° di giri (rpm) : potenza minima	
H536-H613	Settaggio n° di giri (rpm) : potenza massima riscaldamento/sanitario	
H541-H610	Settaggio PWM (%): Potenza massima riscaldamento/sanitario	
H544	Tempo di postcircolazione della pompa in riscaldamento (min)	10
H545	Tempo di attesa funzionamento bruciatore tra due accensioni (s)	180
H552	Settaggio sistema idraulico (vedere istruzioni che accompagnano l'accessorio SIEMENS AGU2.500). H552 = 50 con AGU2.500 e con QAA73 + zone con termostato ambiente H552 = 80 con RVA 47	2
H553	Configurazione circuiti di riscaldamento. H553 = 12 con AGU2.500	21
H615	Funzione programmabile:	9
H632	Configurazione del sistema con pompa separatore P1 H632 = 00001111 con AGU2.500 e con QAA73 + zone con termostato ambiente H632 = 00001111 con RVA 47 H632 = 00000100 con bollitore senza separatore Il valore di ogni Bit può essere 1 o 0 Per la modifica di tale parametro premere i pulsanti 5 e 6 per scegliere il bit da modificare (b0 è il bit a destra, b7 è l'ultimo bit a sinistra). Per modificare il valore del Bit premere sui pulsanti 7 e 8.	00001100
H641	Tempo di postventilazione del ventilatore (s)	10
H657	Setpoint della funzione ANTILEGIONELLA 60...80 °C = intervallo di temperatura impostabile 0 = funzione disabilitata	0

Tabella 4

In caso di sostituzione della scheda elettronica accertarsi che i parametri impostati siano quelli specifici per il modello di caldaia come da documentazione disponibile presso il Servizio di Assistenza Tecnica autorizzato.

16. DISPOSITIVI DI REGOLAZIONE E SICUREZZA

La caldaia è costruita per soddisfare a tutte le prescrizioni delle Normative europee di riferimento, in particolare è dotata di:

- **Termostato di sicurezza**

Questo dispositivo, il cui sensore è posizionato sulla mandata del riscaldamento, interrompe l'afflusso del gas al bruciatore in caso di surriscaldamento dell'acqua contenuta nel circuito. In queste condizioni la caldaia va in blocco e solo dopo aver rimosso la causa dell'intervento è possibile ripetere l'accensione premendo il pulsante di reset presente sul pannello comandi della caldaia.

E' vietato mettere fuori servizio questo dispositivo di sicurezza

- **Controllo circolazione circuito caldaia**

La gestione elettronica della caldaia è provvista di una funzione "controllo circolazione caldaia" effettuata tramite la verifica continua della temperatura di mandata e ritorno circuito primario. In caso di incremento anomalo della temperatura di mandata e ritorno o inversione delle temperature la caldaia si arresta segnalando l'errore sul display (vedi tabella errori).

- **Termostato fumi**

Questo dispositivo, posizionato sul condotto di evacuazione dei fumi all'interno della caldaia, interrompe l'afflusso di gas al bruciatore in caso di temperatura superiore ai 90 °C. Premere il pulsante di ripristino, posizionato sul termostato stesso, dopo aver appurato le cause d'intervento, quindi premere il pulsante di reset presente sul pannello comandi della caldaia.

E' vietato mettere fuori servizio questo dispositivo di sicurezza

- **Rivelatore a ionizzazione di fiamma**

L'elettrodo di rivelazione garantisce la sicurezza in caso di mancanza gas o interaccensione incompleta del bruciatore principale.

In queste condizioni la caldaia va in blocco.

È necessario premere il pulsante di reset presente sul pannello comandi della caldaia per ristabilire le normali condizioni di funzionamento.

- **Postcircolazione pompa**

La postcircolazione della pompa, ottenuta elettronicamente, ha una durata di 10 minuti e viene attivata, nella funzione riscaldamento, dopo lo spegnimento del bruciatore principale per l'intervento del termostato ambiente.

- **Dispositivo antigelo**

La gestione elettronica della caldaia è provvista di una funzione "antigelo" in riscaldamento ed in sanitario che con temperatura di mandata impianto inferiore ai 5 °C fa funzionare il bruciatore fino al raggiungimento in mandata di un valore pari a 30 °C.

Tale funzione è operativa se la caldaia è alimentata elettricamente, se c'è gas e se la pressione dell'impianto è quella prescritta.

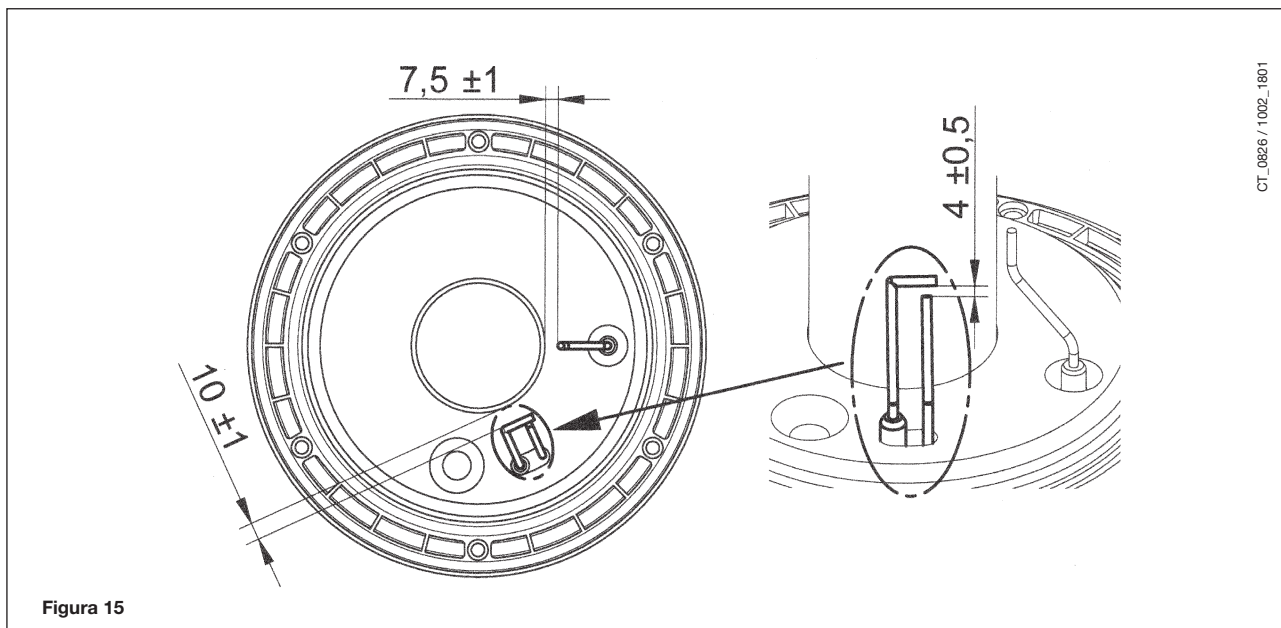
- **Antibloccaggio pompa**

In caso di mancanza di richiesta di calore, in riscaldamento e/o in sanitario, per un tempo di 24 ore consecutive la pompa si mette in funzione automaticamente per 10 secondi.

- **Pressostato idraulico**

Questo dispositivo permette l'accensione del bruciatore principale solamente se la pressione dell'impianto è superiore a 0,5 bar.

17. POSIZIONAMENTO ELETTRODO DI ACCENSIONE E RIVELAZIONE DI FIAMMA



18. VERIFICA DEI PARAMETRI DI COMBUSTIONE

Per la misura in opera del rendimento di combustione e dell'igienicità dei prodotti di combustione, come disposto dal DPR 26 Agosto 1993 n° 412, la caldaia è dotata di due prese situate sul raccordo concentrico e destinate a tale uso specifico.

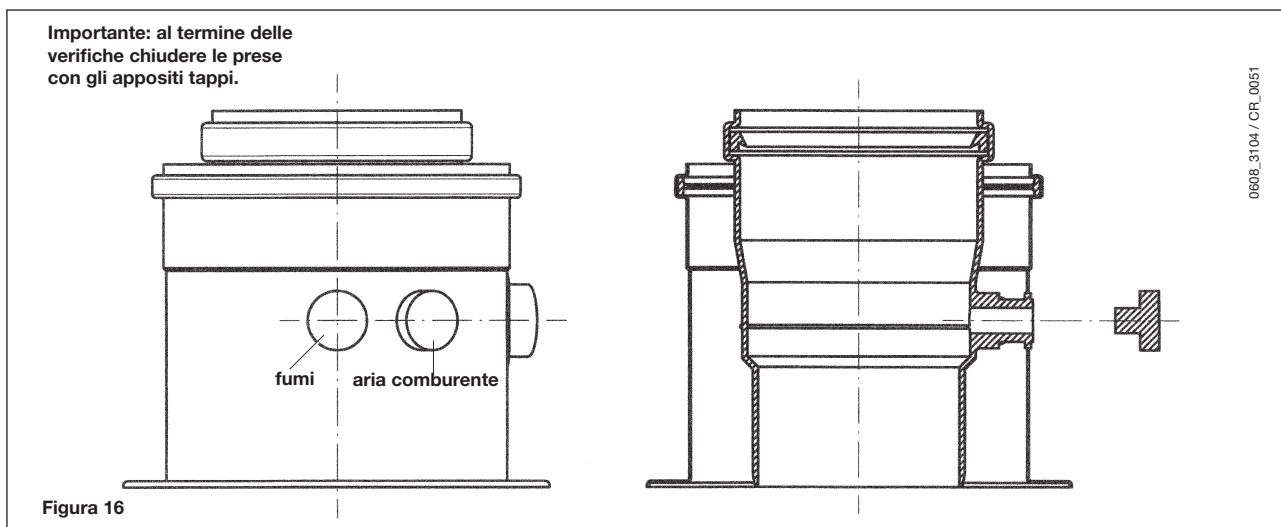
Una presa è collegata al circuito scarico dei fumi mediante la quale è possibile rilevare l'igienicità dei prodotti della combustione ed il rendimento di combustione.

L'altra è collegata al circuito di aspirazione dell'aria comburente nella quale è possibile verificare l'eventuale ricircolo dei prodotti della combustione nel caso di condotti coassiali.

Nella presa collegata al circuito dei fumi possono essere rilevati i seguenti parametri:


- temperatura dei prodotti della combustione;
- concentrazione di ossigeno (O_2) od in alternativa di anidride carbonica (CO_2);
- concentrazione di ossido di carbonio (CO).

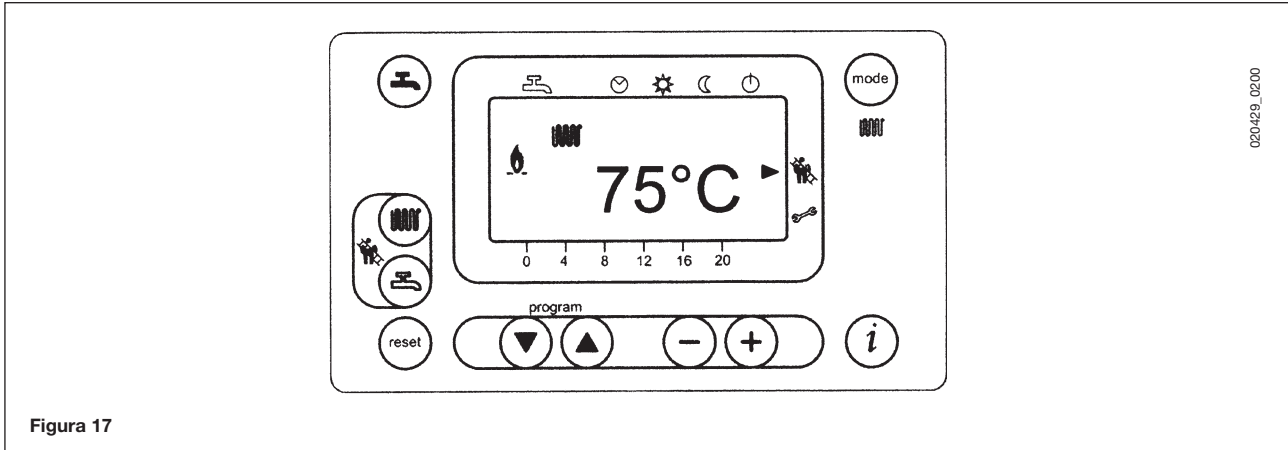
La temperatura dell'aria comburente deve essere rilevata nella presa collegata al circuito di aspirazione dell'aria presente sul raccordo concentrico.



19. ATTIVAZIONE FUNZIONE SPAZZACAMINO

Al fine di facilitare le operazioni di misura del rendimento di combustione e dell'igienicità dei prodotti di combustione è possibile attivare la funzione spazzacamino procedendo come di seguito descritto:

- 1) premere contemporaneamente i tasti (2-3) (☹) (☹) fino a quando sul display compare l'indice "▶" in corrispondenza del simbolo  (circa 3 secondi ma non più di 6 secondi). In queste condizioni la caldaia funziona alla massima portata termica prevista per il riscaldamento.
- 2) premere uno dei due tasti (☹) (☹) per terminare la funzione



20. MANUTENZIONE ANNUALE

Allo scopo di assicurare un'efficienza ottimale della caldaia è necessario effettuare annualmente i seguenti controlli:

- verifica dell'aspetto e della tenuta delle guarnizioni del circuito gas e del circuito di combustione;
- verifica dello stato e della corretta posizione degli elettrodi di accensione e rivelazione di fiamma;
- verifica dello stato del bruciatore ed il suo corretto fissaggio;
- verifica delle eventuali impurità presenti all'interno della camera di combustione.
Utilizzare allo scopo un aspirapolvere per la pulizia;
- verifica della corretta taratura della valvola gas;
- verifica della pressione dell'impianto di riscaldamento;
- verifica della pressione del vaso espansione;
- verifica che il ventilatore funzioni correttamente;
- verifica che i condotti di scarico e aspirazione non siano ostruiti;
- verifica delle eventuali impurità presenti all'interno del sifone, su caldaie predisposte;
- verifica dell'integrità dell'anodo di magnesio, dove presente, per le caldaie dotate di bollitore.

AVVERTENZE

Prima di effettuare qualsiasi intervento, assicurarsi che la caldaia non sia alimentata elettricamente. Terminare le operazioni di manutenzione, riportare le manopole e/o i parametri di funzionamento della caldaia nelle posizioni originali.

21. SCHEMA FUNZIONALE CIRCUITI

CF_0310_IT / 0911_2601

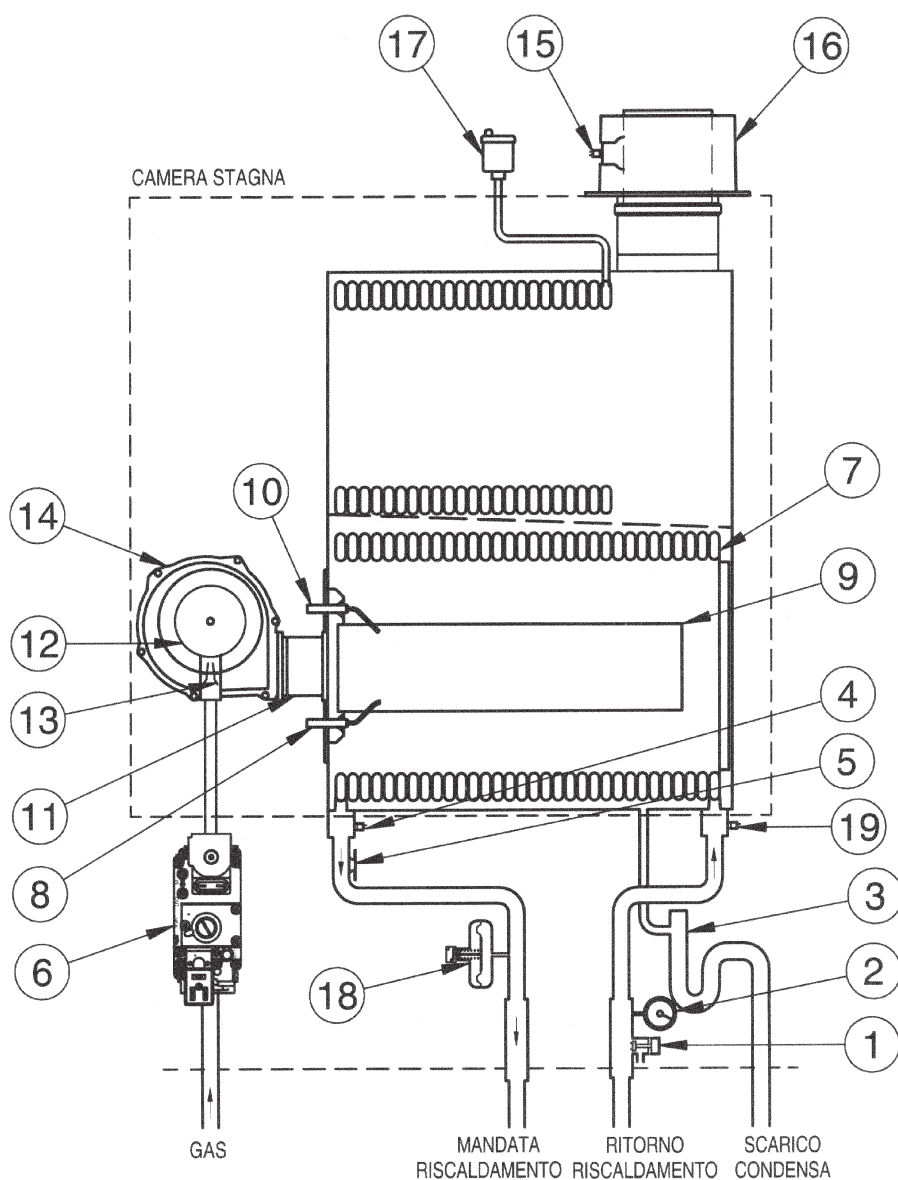
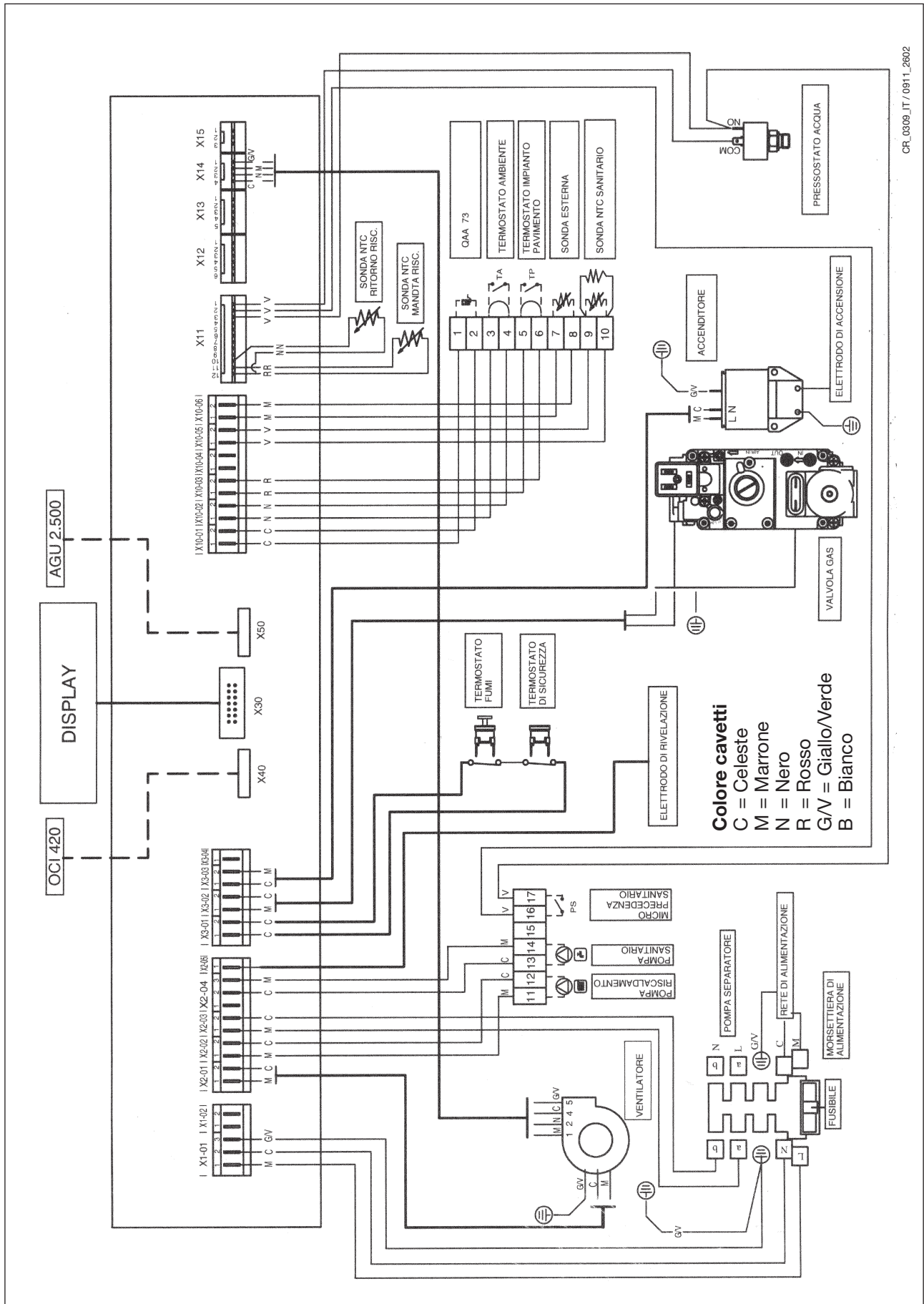


Figura 18

Legenda:

- 1 valvola di scarico caldaia
- 2 manometro
- 3 sifone
- 4 sonda NTC mandata riscaldamento
- 5 termostato di sicurezza 105°C
- 6 valvola del gas
- 7 scambiatore acqua-fumi
- 8 elettrodo di rilevazione di fiamma
- 9 bruciatore
- 10 elettrodo di accensione
- 11 collettore miscela aria/gas
- 12 mixer con venturi
- 13 diaframma gas
- 14 ventilatore
- 15 termostato fumi
- 16 raccordo scarico fumi con termostato fumi
- 17 valvola automatica sfogo aria
- 18 pressostato idraulico
- 19 sonda NTC ritorno riscaldamento

22. SCHEMA COLLEGAMENTO CONNETTORI



23. CARATTERISTICHE TECNICHE

Caldaia Modello CONDENS HPC-W			85	100
Categoria gas			II_{2H3P}	II_{2H3P}
Portata termica nominale	kW		87,2	105
Portata termica ridotta	kW		26,4	29,8
Potenza termica nominale 75/60°C	kW		85	102
	kcal/h		73.100	87.720
Potenza termica nominale 50/30°C	kW		91,6	110,3
	kcal/h		78.776	94.858
Potenza termica ridotta 75/60°C	kW		25,7	29
	kcal/h		22.102	24.940
Potenza termica ridotta 50/30°C	kW		27,8	31,4
	kcal/h		23.908	27.004
Rendimento secondo la direttiva 92/42/CEE	—		★★★★	★★★★
Pressione massima acqua circuito termico	bar		4	4
Contenuto circuito caldaia	l		13,7	21
Range temperatura circuito di riscaldamento	°C		25÷80	25÷80
Tipo	—		C13 - C33 - C43 - C53 - C63 - C83 - B23	
Diametro condotto di scarico concentrico	mm		110	110
Diametro condotto di aspirazione concentrico	mm		160	160
Diametro condotto di scarico sdoppiato	mm		110	110
Diametro condotto di aspirazione sdoppiato	mm		110	110
Portata massica fumi max	kg/s		0,041	0,050
Portata massica fumi min.	kg/s		0,013	0,015
Temperatura fumi max	°C		74	79
Classe NOx	—		5	5
Tipo di gas	—		G20	G20
	—		G31	G31
Pressione di alimentazione gas naturale 2H (G20)	mbar		20	20
Pressione di alimentazione gas propano 3P (G31)	mbar		37	37
Tensione di alimentazione elettrica	V		230	230
Frequenza di alimentazione elettrica	Hz		50	50
Potenza elettrica nominale	W		150	200
Peso netto	kg		94	98
Dimensioni	altezza	mm	950	950
	larghezza	mm	600	600
	profondità	mm	650	650
Grado di protezione contro l'umidità e la penetrazione dell'acqua (**)			IPX5D	IPX5D

(**) secondo EN 60529

Dear Customer,

We are sure your new boiler will comply with all your requirements.

Purchasing one of the **WESTEN** products satisfies your expectations: good functioning, simplicity and ease of use.

Do not dispose of this booklet without reading it: you can find here some very useful information, which will help you to run your boiler correctly and efficiently.

Do not leave any parts of the packaging (plastic bags, polystyrene, etc.) within children's reach as they are a potential source of danger.

Our boilers bear the CE mark in compliance with the basic requirements as laid down in the following Directives:

- Gas Directive 2009/142/EC
- Efficiency Directive 92/42/EEC
- Electromagnetic Compatibility Directive 2004/108/EC
- Low Voltage Directive 2006/95/EC



CONTENTS

INSTRUCTIONS PERTAINING TO THE USER

1. Instructions prior to installation	38
2. Instructions prior to commissioning	38
3. Commissioning of the boiler	39
4. Filling the boiler	45
5. Turning off the boiler	45
6. Prolonged standstill of the system. Frost protection	45
7. Servicing instructions	45

INSTRUCTIONS PERTAINING TO THE INSTALLER

8. General information	46
9. Instructions prior to installation	46
10. Boiler installation	47
11. Boiler size	48
12. Installation of flue and air ducts	49
13. Connecting the mains supply	55
14. Gas valve adjustment	63
15. Setting the boiler parameters	65
16. Control and operation devices	66
17. Positioning of the ignition and flame sensing electrode	67
18. Check of combustion parameters	67
19. Activating the chimney-sweeper function	68
20. Annual maintenance	68
21. Boiler schematic	69
22. Illustrated wiring diagram	70
23. Technical data	71

1. INSTRUCTIONS PRIOR TO INSTALLATION

This boiler is designed to heat water at a lower than boiling temperature at atmospheric pressure. The boiler must be connected to a central heating system and to a domestic hot water supply system in compliance with its performances and output power.

Have the boiler installed by a Qualified Service Engineer and ensure the following operations are accomplished:

- a) careful checking that the boiler is fit for operation with the type of gas available. For more details see the notice on the packaging and the label on the appliance itself.
- b) careful checking that the flue terminal draft is appropriate; that the terminal is not obstructed and that no other appliance exhaust gases are expelled through the same flue duct, unless the flue is especially designed to collect the exhaust gas coming from more than one appliance, in conformity with the laws and regulations in force.
- c) careful checking that, in case the flue has been connected to pre-existing flue ducts, thorough cleaning has been carried out in that residual combustion products may come off during operation of the boiler and obstruct the flue duct.
- d) to ensure correct operation of the appliance and avoid invalidating the guarantee, observe the following precautions:

1. Heating circuit

1.1. new system

Before proceeding with installation of the boiler, the system must be cleaned and flushed out thoroughly to eliminate residual thread-cutting swarf, solder and solvents if any, using suitable proprietary products.

To avoid damaging metal, plastic and rubber parts, use only neutral cleaners, i.e. non-acid and non alkaline. The recommended products for cleaning are:

SENTINEL X300 or X400 and FERNOX heating circuit restore. To use this product proceeding strictly in accordance with the maker's directions.

1.2. existing system

Before proceeding with installation of the boiler, the system must be cleaned and flushed out to remove sludge and contaminants, using suitable proprietary products as described in section 1.1.

To avoid damaging metal, plastic and rubber parts, use only neutral cleaners, i.e. non-acid and non-alkaline such as SENTINEL X100 and FERNOX heating circuit protective. To use this product proceeding strictly in accordance with the maker's directions.

Remember that the presence of foreign matter in the heating system can adversely affect the operation of the boiler (e.g. overheating and noisy operation of the heat exchanger).

Failure to observe the above will render the guarantee null and void.

2. INSTRUCTIONS PRIOR TO COMMISSIONING

Initial lighting of the boiler must be carried out by a licensed technician. Ensure the following operations are carried out:

- a) compliance of boiler parameters with (electricity, water, gas) supply systems settings.
- b) compliance of installation with the laws and regulations in force.
- c) appropriate connection to the power supply and grounding of the appliance.

The names of authorized Service Centres are listed on the accompanying sheet.

Failure to observe the above will render the guarantee null and void.

Prior to commissioning remove the protective plastic coating from the unit. Do not use any tools or abrasive detergents as you may spoil the painted surfaces.

The instructions shall state the substance of the following:

This appliance is not intended for use by persons (including children) with reduced physical, sensory or mental capabilities, or lack of experience and knowledge, unless they have been given supervision or instruction concerning use of the appliance by a person responsible for their safety.

Children should be supervised to ensure that they do not play with the appliance.

3. COMMISSIONING OF THE BOILER

To correctly light the burner proceed as follows:

- 1) provide power supply to the boiler;
- 2) open the gas cock;
- 3) follow the directions given below regarding the adjustments to be made at the boiler control panel.

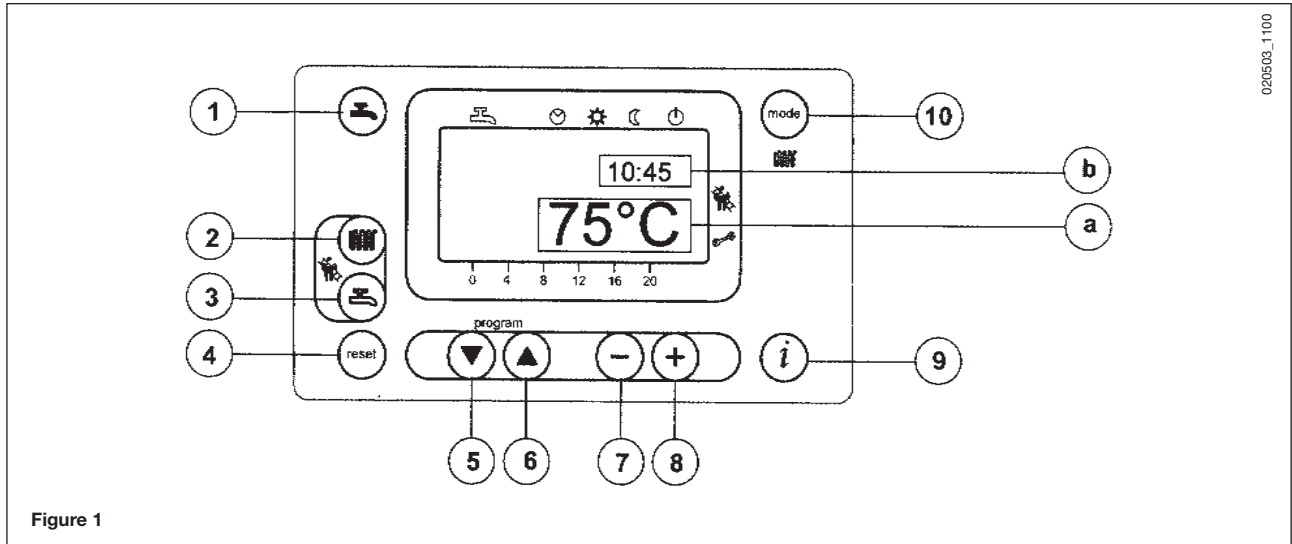


Figure 1

IMPORTANT: The instructions contained in this manual relating to the operation of the hot water circuit are relevant only if the appliance is actually connected to a domestic hot water system.

KEYS

- Domestic hot water on/off key
- Central heating water temperature setting key
- Domestic hot water temperature setting key
- Reset key
- Program access and scroll keys
- Program access and scroll keys
- Parameter setting key (decrease value)
- Parameter setting key (increase value)
- Data display reset key
- Central heating mode setting key

DISPLAY SYMBOLS

- Operation in domestic hot water mode
 - Operation in central heating mode
 - Operation in automatic mode
 - Operation in manual mode at the maximum temperature set
 - Operation in manual mode at minimum temperature
 - Standby (off)
 - Outdoor temperature
 - Flame present (on)
 - Resettable alarm warning
- a) MAIN display**
b) SECONDARY display

3.1 DESCRIPTION OF KEYS




(2) This key can be pressed to set the central heating water output temperature as described in point 3-3.



(3) This key can be pressed to set the domestic hot water temperature as described in point 3-4.



(10) Central heating mode operating key

The  key can be pressed to activate four boiler central heating operating modes; these modes are identified by a black cursor line underneath the relative symbol on the display, and are as follows:

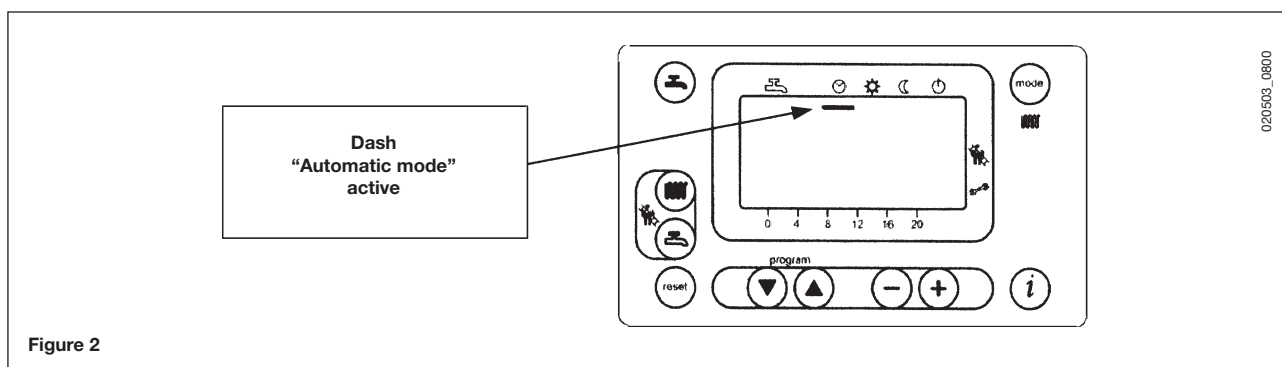





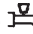


Figure 2

- a)  **Automatic operation.** Operation of the boiler is controlled by the timed program as described in point 3-5.1 “Daily timed program for operation of the central heating system”;
- b)  **Manual operation at the maximum temperature set.** The boiler comes into operation regardless of the timed program set. The operating temperature is that set using the  key (point 3-3: “Setting the maximum central heating temperature”);
- c)  **Manual operation at minimum temperature.** The operating temperature is that set in point 3-6: “setting the minimum central heating temperature”.
The manual transition from positions a) and b) to position c) involves shut-down of the burner and disconnection of the pump after the post-circulation delay interval (the factory setting for this parameter is 10 minutes).
- d)  **standby.** The boiler does not work in central heating mode, although the antifreeze function is still enabled.



(1) **Domestic hot water on/off key:** Press this key to activate or inhibit this function, which is identified by the appearance on the display of two black dashes under the  symbol.



(4) **Reset key.** In case of a fault, referred to in point 3-7 “Faults and resetting the boiler”, the boiler can be restarted by pressing this key for at least two seconds.
If this key is pressed with no fault present, the display will show the message “E153”, and the same key has to be pressed again (for at least two seconds) to restart the boiler.

- i** (9) **Data key.** This key can be pressed repeatedly to display the following information:
- Temperature (°C) of the domestic hot water (🚿);
 - outdoor temperature (°C) (🏠); only provided with the outdoor temperature sensor probe connected.

Press either of the 🚿 (mode) keys to return to the main menu.

3.2 SETTING THE TIME

- a) Press either of the ⏪ ⏩ keys to access the programming function; the display will show the letter **P** followed by a number (program line);

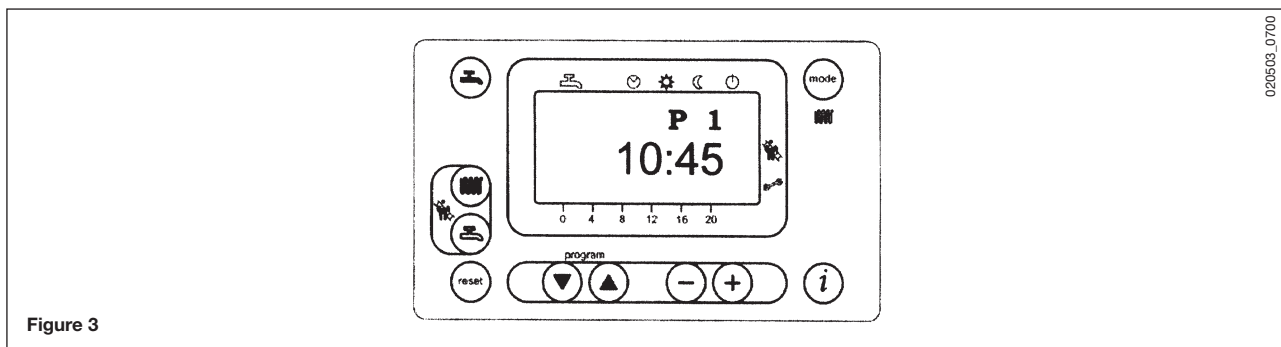


Figure 3

- b) press the ⏪ ⏩ keys until the display shows P1, referring to the time to be set;
- c) press the - + keys to set the time; on the display, the letter P will start to flash;
- d) press the **i** key to save and exit the programming function

3.3 SETTING THE MAXIMUM CENTRAL HEATING TEMPERATURE

- Press the 🏠 key (2-figure 1) to set the central heating water temperature;
- Press the - + keys to set the temperature required;
- press either of the 🚿 (mode) keys (1 or 10 - figure 1) to save and return to the main menu.







NOTE – With the outdoor sensor probe connected, the 🏠 key (2 - figure 1) can be used to shift the central heating curve. Press the - + keys to decrease or increase the room temperature in the premises to be heated.

3.4 SETTING THE MAXIMUM DOMESTIC HOT WATER TEMPERATURE

- Press the 🚿 key (3-figure 1) to set the maximum domestic hot water temperature;
- Press the - + keys to set the temperature required;
- press either of the 🚿 (mode) keys (1 or 10 - figure 1) to save and return to the main menu.

3.5 SETTING THE DAILY PROGRAM FOR OPERATION IN CENTRAL HEATING AND DOMESTIC HOT WATER MODES





3.5.1 Setting the daily times for central heating mode operation


- Press either of the   keys to access the programming function;
 - a) press these keys until the display shows **P11**, referring to the program start time;
 - b) press the   keys to set the time;
- press the  key; the display will show **P12**, referring to the program end time;
- repeat the operations described in points a and b until the third and last cycle is reached (program line **P16**);
- press the  key to save and exit from the programming function.

3.5.2 Setting the daily times for domestic hot water mode operation

- As supplied by the factory the appliance is set up with the domestic hot water function always enabled and the domestic hot water programming function disabled.
The instructions for enabling this program are given in chapter **15**, which is addressed specifically to installers (parameter H91).
If the program is enabled program lines from 31 to 36 must be set up as described in heading 3-5.1.

3.6 SETTING THE MINIMUM CENTRAL HEATING TEMPERATURE

- press either of the   keys to access the programming function;
- press these keys until the display shows **P5**, referring to the temperature to be set;
- press the   keys to set the temperature required.

This operating mode is enabled when minimum temperature central heating mode “” is activated or when the daily central heating program does not require heat.

NOTE – With the outdoor sensor probe connected, parameter P5 can be used to set the minimum room temperature in the premises to be heated.

3.7 TABLE OF USER-SETTABLE PARAMETERS

Parameter N.	Parameter description	Factory setting	Range
P1	Time of day setting	----	0...23:59
P5	Minimum central heating temperature setting (°C)	25	25..80
P11	Start of first daily period of automatic central heating	6:00	00:00...24:00
P12	End of first daily period of automatic central heating	22:00	00:00...24:00
P13	Start of second daily period of automatic central heating	0:00	00:00...24:00
P14	End of second daily period of automatic central heating	0:00	00:00...24:00
P15	Start of third daily period of automatic heating	0:00	00:00...24:00
P16	End of third daily period of automatic central heating	0:00	00:00...24:00
P31	Start of first daily period of domestic hot water production (*)	0:00	00:00...24:00
P32	End of first daily period of domestic hot water production (*)	24:00	00:00...24:00
P33	Start of second daily period of domestic hot water production (*)	0:00	00:00...24:00
P34	End of second daily period of domestic hot water production (*)	0:00	00:00...24:00
P35	Start of third daily period of domestic hot water production (*)	0:00	00:00...24:00
P36	Fine End of third daily period of domestic hot water production (*)	0:00	00:00...24:00
P45	Reset of daily central heating and domestic hot water production programs (factory settings). Press the - + keys together for about 3 seconds; the number 1 appears on the display. Confirm by pressing either of the keys	0	0...1

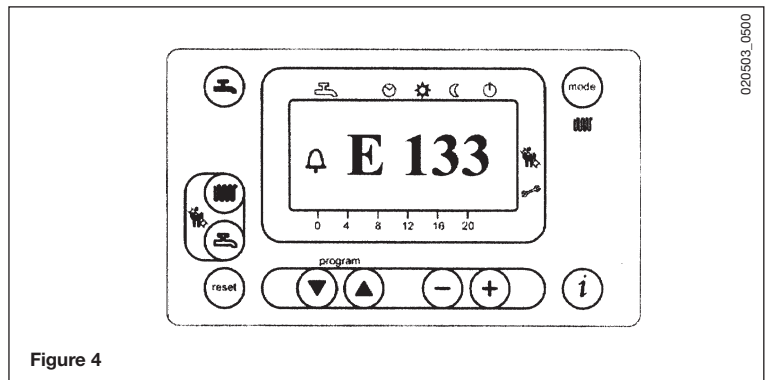
NOTE: Parameters from **P31** to **P36** can be displayed only if the domestic hot water program has been enabled as described in chapter 15 for the attention of the installer (parameter H91).

3.8 FAULT WARNINGS AND RESETTING THE BOILER

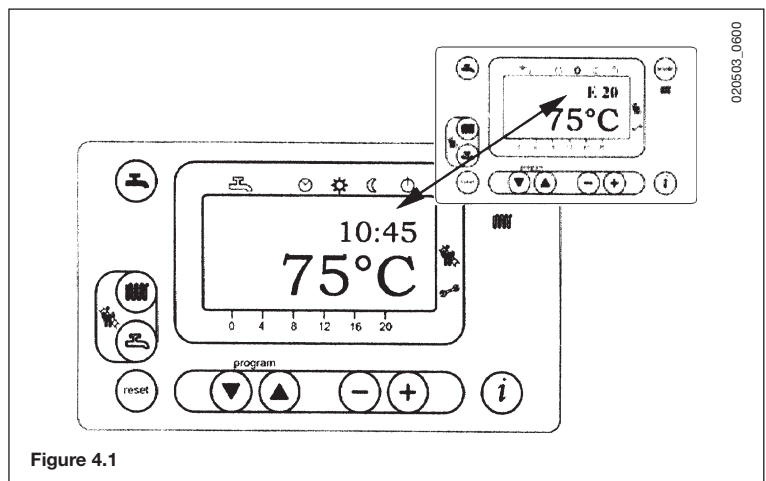
If a fault occurs, a flashing warning code appears on the display.

The fault warnings appear on the main display (figure 1 a) together with the symbol (Figure 4).


To reset, press the reset button for at least two seconds.



Fault warnings appear on the secondary display (figure 1 b) alternating with the time, both of them flashing (figure 4.1). It is not possible to reset malfunction warnings which appear on the secondary display as the cause of the alarm has first to be removed.



3.9 FAULT WARNINGS TABLE

Fault code	Fault description	action required
E10	outdoor temperature probe sensor failure	call the authorised service centre.
E20	ntc output sensor failure	call the authorised service centre
E40	NTC return heating probe faulty	call the authorised service centre
E50	domestic hot water ntc sensor failure	call the authorised service centre
E110	Safety or fumes thermostat or heating return temperature probe tripped	press the reset key (for about 2 seconds: if this device is triggered repeatedly, call the authorised service centre)
E111	Delivery temperature higher than 95°C	If this fault persists, call the authorised service centre
E119	no hydraulic pressure switch enabling signal	check that the system is at the rated pressure. (refer to the section on filling the system). if the fault persists, call the authorised service centre.
E128	Loss of flame during operation (the ionization current has fallen below the limit)	Call an authorised service centre.
E129	Minimum fan speed limit is hurt	Call an authorised service centre.
E132	floor thermostat tripped	call the authorised service centre
E133	no gas	press the reset key (for about 2 seconds); if the fault persists, call the authorised service centre)
E151	boiler circuit board error	Press the reset button if the display presents the () symbol, otherwise switch off the boiler at the mains and switch it on again after 10 seconds. If the fault persists, call an authorised service centre. Check the position of the ignition electrodes (chapter 17).
E153	the reset key has been pressed inappropriately	press the key again (about 2 seconds)
E154	No circulation or reverse flow	call the authorised service centre
E160	fan speed threshold not reached	call the authorised service centre.
E164	no hydraulic pressure switch enabling signal	check that the system is at the rated pressure. (refer to the section on filling the system). if the fault persists, call the authorised service centre.

All the faults are displayed in order of importance; if several faults occur simultaneously, the first to be displayed is the one with highest priority. After the cause of the first fault has been removed, the second one will be displayed, and so on.

If any given fault occurs frequently, contact the authorised Service Centre.

4. FILLING THE BOILER

IMPORTANT: Regularly check that the pressure displayed by the pressure gauge is 1 to 1.5 bar, with boiler not operating.

In case the pressure is lower open the boiler filling tap.

We recommend you open the tap very slowly in order to let off the air.

In case pressure drops occur frequently have the boiler checked by a Qualified Service Engineer.

N.B.: Take special care when filling the heating system. In particular, open any thermostat valves in the system, ensure the water enters slowly in order to prevent the formation of air inside the primary circuit until operating pressure is reached. Lastly, vent any radiators in the system. **WESTEN** declines all liability for damage deriving from the presence of air bubbles in the primary exchanger due to the incorrect or imprecise observance of the above.

5. TURNING OFF THE BOILER

To shut down the boiler switch off the electrical supply to the appliance.

6. PROLONGED STANDSTILL OF THE SYSTEM. FROST PROTECTION

We recommend you avoid draining the whole system as water replacements engender purposeless and harmful limestone deposits inside the boiler and on the heating elements.

In case the boiler is not operated during wintertime and is therefore exposed to danger of frost we suggest you add some specific-purpose anti-freeze to the water contained in the system (e.g.: propylene glycole coupled with corrosion and scaling inhibitors).

The electronic management of boilers includes a 'frost protection' function which operates the burner to reach a heating flow temperature of 30° C when the system heating flow temperature drops below 5°C.

The frost protection function is enabled if:

- * electrical supply to the boiler is on;
- * the gas service cock is open;
- * the system pressure is as required;
- * the boiler is not blocked.

7. SERVICING INSTRUCTIONS AND GAS CHANGE

To maintain efficient and safe operation of your boiler have it checked by a Qualified Service Engineer at the end of every operating period. Careful servicing will ensure economical operation of the system.

Do not clean the outer casing of the appliance with abrasive, aggressive and/or easily flammable cleaners (i.e.: gasoline, alcohol, and so on). Always isolate the electrical supply to the appliance before cleaning it (see section 5 Turning off the boiler).

These boilers produced for natural gas can be converted to work with LPG.

Any gas change be effected by a Qualified Service Engineer.

8. GENERAL INFORMATION

The following remarks and instructions are addressed to Service Engineers to help them carry out a faultless installation. Instructions regarding lighting and operation of the boiler are contained in the 'Instructions pertaining to the user' section.

Note that installation, maintenance and operation of the domestic gas appliances must be performed exclusively by qualified personnel in compliance with current standards.

Please note the following:

- * This boiler can be connected to any type of convector plates, radiators, thermoconvectors. Design the system sections as usual though taking into account the available output / pump head performances.
- * Do not leave any packaging components (plastic bags, polystyrene, etc.) within children's reach as they are a potential source of danger.
- * Initial lighting of the boiler must be effected by a Qualified Service Engineer.

Failure to observe the above will render the guarantee null and void.

9. INSTRUCTIONS PRIOR TO INSTALLATION

This boiler is designed to heat water at a lower than boiling temperature at atmospheric pressure. The boiler must be connected to a central heating system and, on models with this option, to a domestic hot water supply system in compliance with its performances and output power.

IMPORTANT! The gas boiler is supplied without the following components which must be performed exclusively by qualified personnel:

- **Expansion vessel;**
- **Pressure relief valve;**
- **Circulating pump;**
- **Boiler filling tap;**
- **Low loss header.**

Before connecting the boiler have the following operations effected:

- a) careful checking that the boiler is fit for operation with the type of gas available. For more details see the notice on the packaging and the label on the appliance itself.
- b) careful checking that the flue terminal draft is appropriate; that the terminal is not obstructed and that no other appliance exhaust gases are expelled through the same flue duct, unless the flue is especially designed to collect the exhaust gas coming from more than one appliance, in conformity with the laws and regulations in force.
- c) careful checking that, in case the flue has been connected to pre-existing flue ducts, thorough cleaning has been carried out in that residual combustion products may come off during operation of the boiler and obstruct the flue duct.

To ensure correct operation of the appliance and avoid invalidating the guarantee, observe the following precautions:

1. Heating circuit

1.1. new system

Before proceeding with installation of the boiler, the system must be cleaned and flushed out thoroughly to eliminate residual thread-cutting swarf, solder and solvents if any, using suitable proprietary products.

To avoid damaging metal, plastic and rubber parts, use only neutral cleaners, i.e. non-acid and non-alkaline. The recommended products for cleaning are:

SENTINEL X300 or X400 and FERNOX heating circuit restore. To use this product proceeding strictly in accordance with the maker's directions.

1.2. existing system

Before proceeding with installation of the boiler, the system must be cleaned and flushed out to remove sludge and contaminants, using suitable proprietary products as described in section 1.1.

To avoid damaging metal, plastic and rubber parts, use only neutral cleaners, i.e. non-acid and non-alkaline such as SENTINEL X100 and FERNOX heating circuit protective. To use this product proceeding strictly in accordance with the maker's directions.

Remember that the presence of foreign matter in the heating system can adversely affect the operation of the boiler (e.g. overheating and noisy operation of the heat exchanger).

Failure to observe the above will render the guarantee null and void.

10. BOILER INSTALLATION

Decide upon the boiler location, then tape the template on the wall.

Connect the pipework to the gas and water inlets prearranged on the template lower bar.

If you are either installing the boiler on a pre-existent system or substituting it, we suggest you also fit settling tanks on the system return pipework and under the boiler to collect the deposits and scaling which may remain and be circulated in the system after the purge.

When the boiler is fixed on the template connect the flue and air ducts (fittings supplied by the manufacturer) according to the instructions given in the following sections.

Connect the condensate outlet to the siphon supplied with the boiler. Connect the siphon to a drain, making sure there is a continuous slope. Horizontal sections must be avoided.

The boiler unit is fitted for connection to an external boiler. For this purpose, unscrew the two plugs on the heating system delivery/return fittings if a hydraulic separator is not used (see fig. 12).

N.B.: Take special care when filling the heating system. In particular, open any thermostat valves in the system, ensure the water enters slowly in order to prevent the formation of air inside the primary circuit until operating pressure is reached. Lastly, vent any radiators in the system. **WESTEN** declines all liability for damage deriving from the presence of air bubbles in the primary exchanger due to the incorrect or imprecise observance of the above.

11. BOILER SIZE

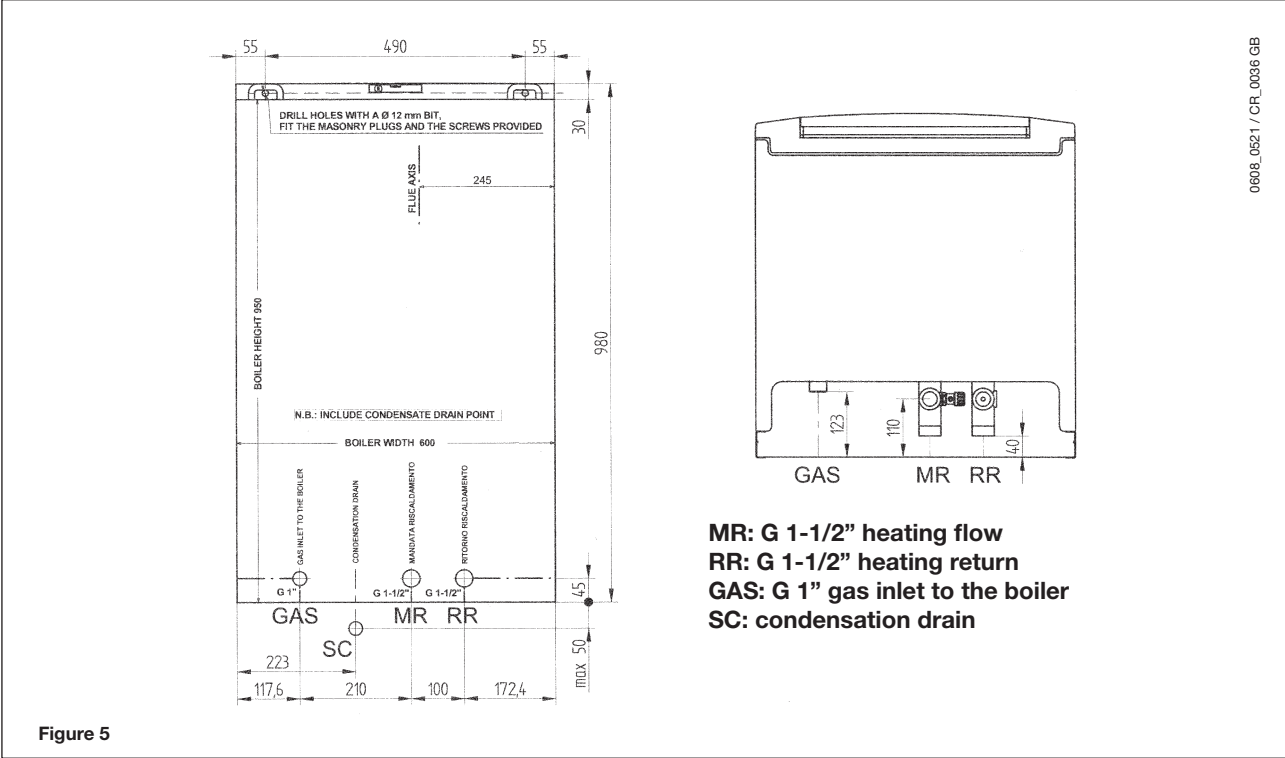


Figure 5

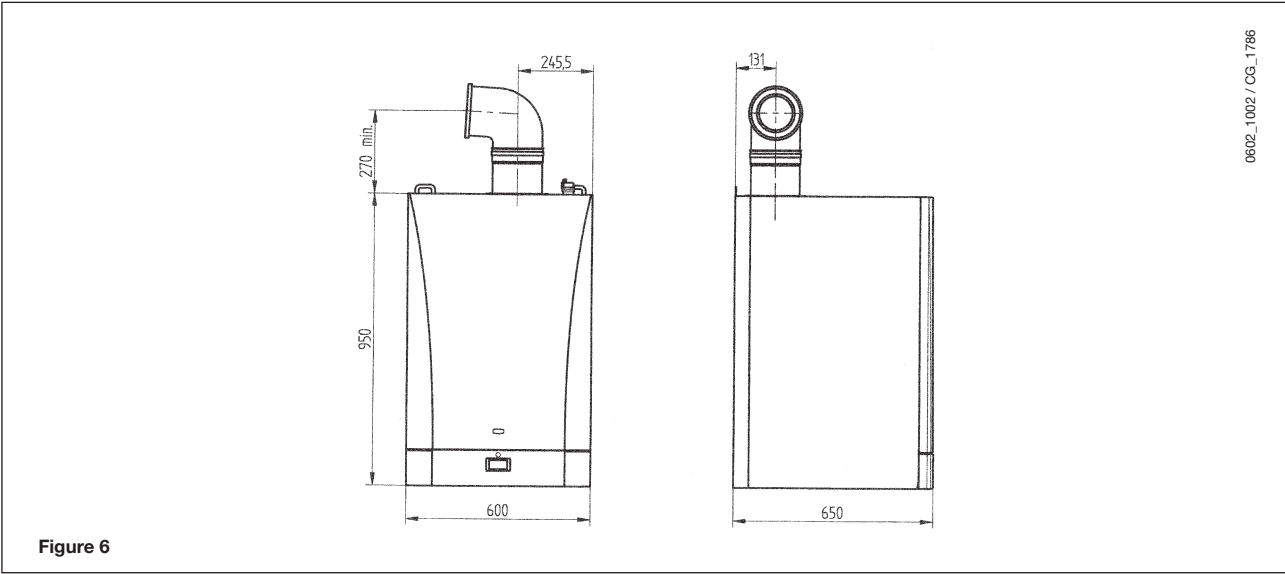


Figure 6

12. INSTALLATION OF FLUE AND AIR DUCTS

We guarantee ease and flexibility of installation for a gas-fired forced draft boiler thanks to the fittings and fixtures supplied (described below).

The boiler is especially designed for connection to an exhaust flue / air ducting, with either coaxial, vertical or horizontal terminal. By means of a splitting kit a two-pipe system may also be installed.

In case exhaust and intake flues not supplied by WESTEN have been installed, these must be certified for the type of use and must have a maximum pressure drop in according to the values reported in the table (par 12.1).

Warnings for the following types of installation:

- C₁₃, C₃₃** The terminals for the split flue must be provided for within a square with 50 cm sides. Detailed instructions are given together with each accessory.
- C₅₃** The terminals for combustion air intake and for the expulsion of combustion products must not be provided for on opposite walls of the building.
- C₆₃** The maximum pressure drop of the ducts must not exceed the values reported in the table. The ducts must be certified for the specific use and for a temperature of over 100°C. The chimney flue must be certified in accordance with the prEN 1856-1 Regulation.
- C₄₃, C₈₃** The chimney or flue used must be suitable for the use.

WARNING : To guarantee more operating insurance it is necessary to assure the flue pipes to the wall using the apposite clamps.

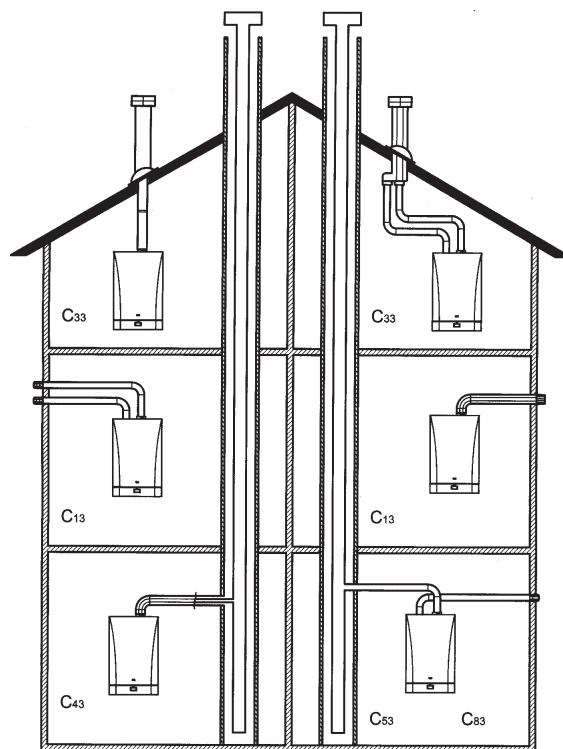


Figure 7

Flue duct terminal	Max. length of flue duct	Each 90° bend reduces the duct max. length by	Each 45° bend reduces the duct max. length by	Flue terminal diameter	Outer terminal diameter
Coaxial Ø 110/160 mm	10 m	1 m	0,5 m	163 mm	160 mm
Vertical two-pipe	27 m	0,5 m	0,25 m	163 mm	110 mm
Horizontal two-pipe	27 m	0,5 m	0,25 m	-	110 mm

... coaxial flue - air duct (concentric)

This type of duct allows to disengage exhaust gases and to draw combustion air both outside the building and in case a LAS flue is fitted.

The 90° coaxial bend allows to connect the boiler to a flue-air duct in any direction as it can rotate by 360°. It can moreover be used as a supplementary bend and be coupled with a coaxial duct or a 45° bend.

If the flue outlet is placed outside, the flue-air ducting must protrude at least 18mm out of the wall to allow aluminium weathering tile to be fitted and sealed to avoid water leakages.

Make sure there is a minimum downward slope of 1 cm per metre of duct towards the boiler.

- A 90° bend reduces the total duct length by 1 metre.
- A 45° bend reduces the total duct length by 0.5 metre.

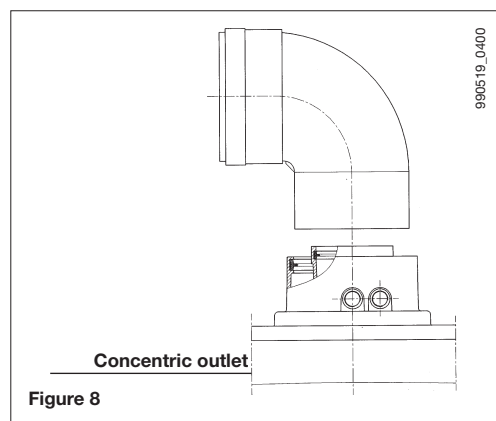
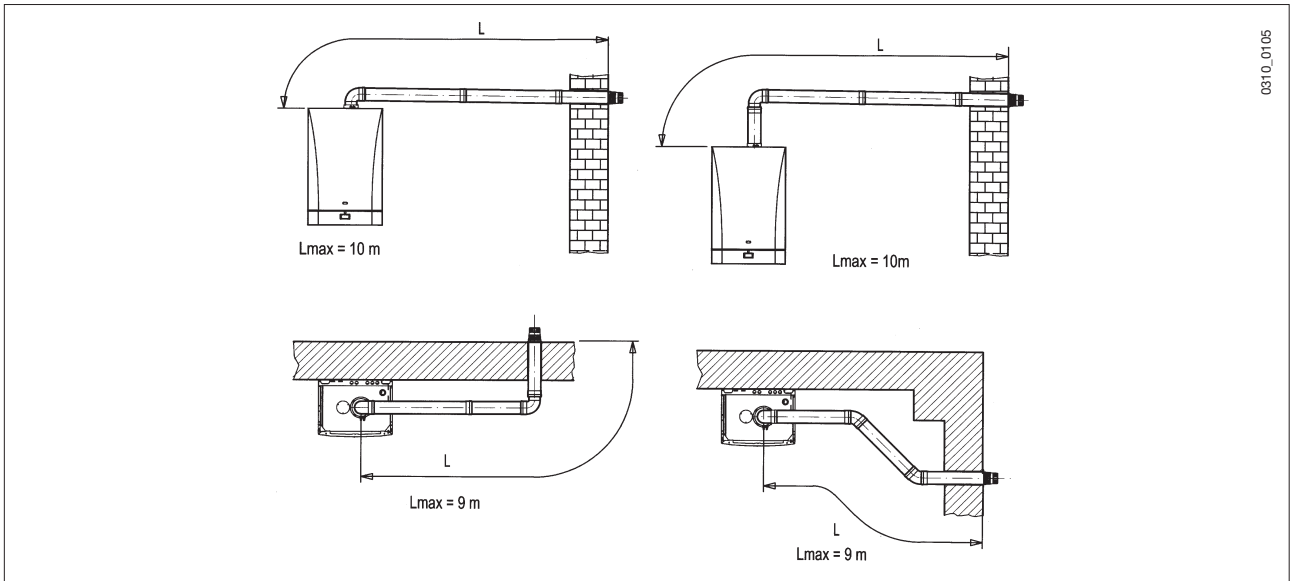
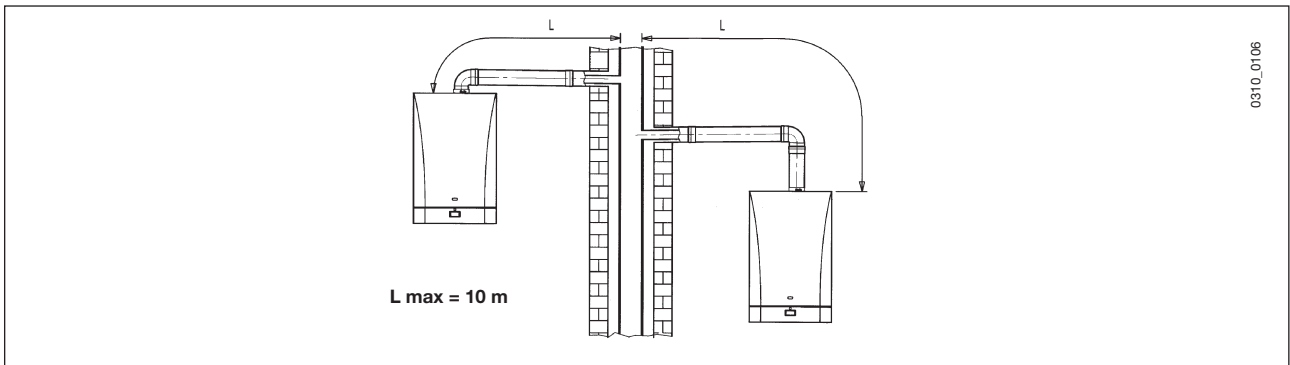


Figure 8

Horizontal flue terminal Ø 110/160 mm installation options

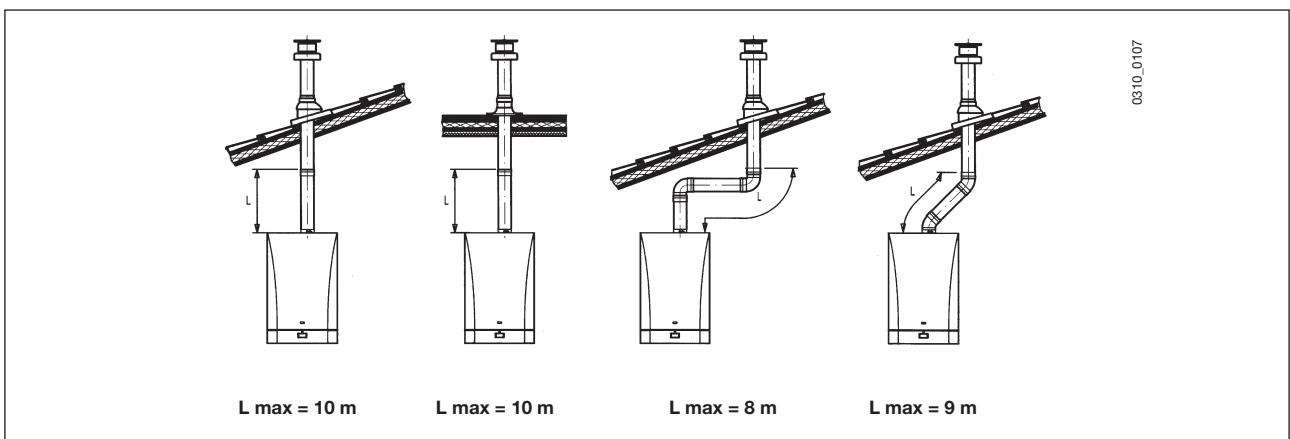


LAS flue duct Ø 110/160 mm installation options



Vertical flue terminal Ø 110/160 mm installation options

This type of installation can be carried out both on a flat or pitched roof by fitting a terminal, an appropriate weathering tile and sleeve, (supplementary fittings supplied on demand).



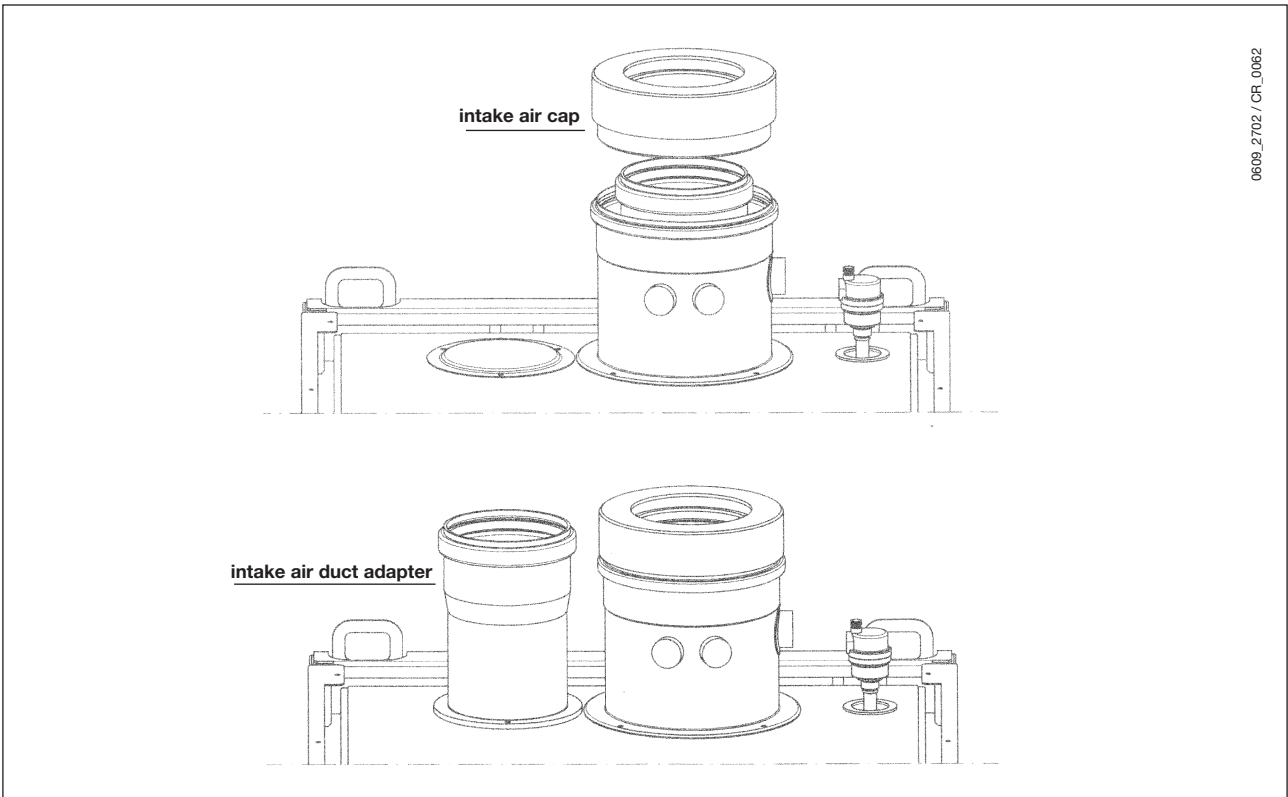
... separated flue-air ducting

This type of ducting allows to disengage exhaust flue gases both outside the building and into single flue ducts.

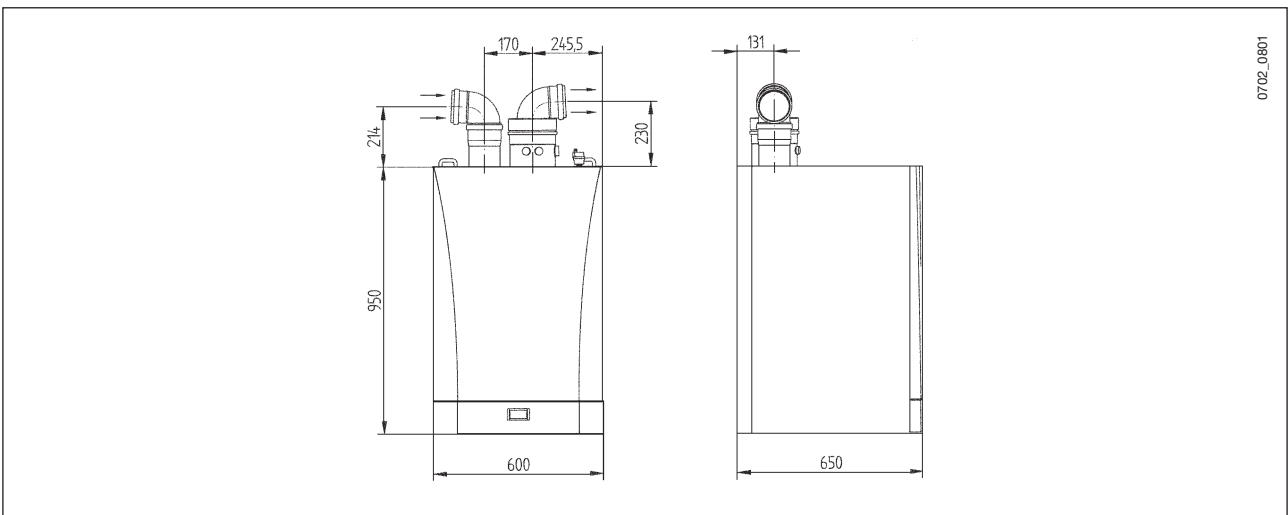
Comburent air may be drawn in at a different site from where the flue terminal is located.

The splitting kit consists of an air cap (160/110) and of an air duct adaptor.

For the air duct adaptor fit the screws and seals previously removed from the cap.



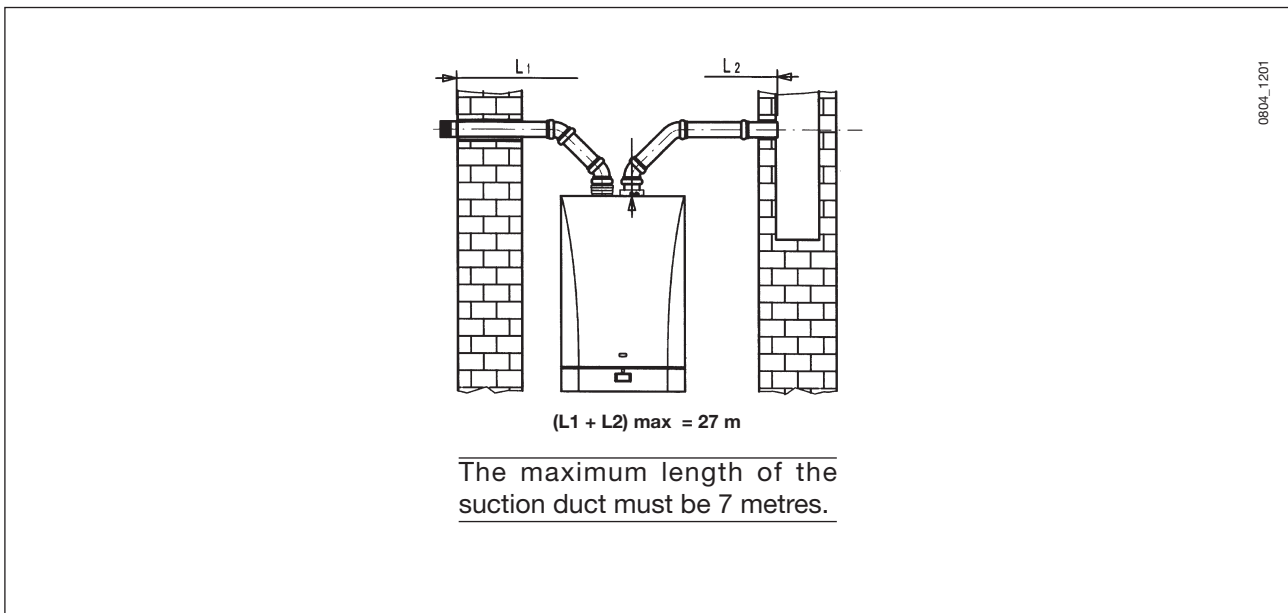
The 90° bend allows to connect the boiler to flue-air ducting regardless of direction as it can be rotated by 360°. It can moreover be used as a supplementary bend to be coupled with the duct or with a 45° bend.



- A 90° bend reduces the total duct length by 0.5 metre.
- A 45° bend reduces the total duct length by 0.25 metre.

Separated horizontal flue terminals installation options

IMPORTANT - Make sure there is a minimum downward slope of **1 cm per metre** of duct towards the boiler. Make sure the flue and air ducts are firmly fixed to the wall with suitable brackets.



IMPORTANT: if fitting a single exhaust flue duct, ensure it is adequately insulated (e.g.: with glass wool) wherever the duct passes through building walls.

For detailed instructions concerning the installation of fittings refer to the technical data accompanying the fittings.

12.1 FAN RPM UPDATING DEPEND OF PIPES LENGHT (E.G. FIGURE 7)

To ensure the correct rated heat input to the maximum and minimum heat input, it is necessary to update the speed (rpm) of the fan, it depends on the lenght of the pipes (par. 12), in accordance with the installation of flue and air pipes as indicated in the tables below. The factory-set value is referred to the minimum length of flue pipe (0÷2 m for concentric, 0÷15 m for twin). To carry such updating, changing the speed of the fan (rpm) at the maximum and minimum heat input, refer to par. 15.

CONDENS HPC-W 85

CONCENTRIC PIPE Ø 110/160
(C13 – C33 – C43)

GAS	PIPES LENGTH L (m)	PARAMETERS						ΔP
		MAX HEAT OUTPUT		MIN HEAT OUTPUT		IGNITION LOAD		
		H536-H613 (rpm)	H541-H610 (pwm%)	H612 (rpm)	H609 (pwm%)	H611 (rpm)	H608 (pwm%)	(Pa)
G20	0 m ÷ 2 m	5500	100	1750	14	2400	20	140
	2 m ÷ 6 m	5850	100	1850	14,5	3450	30	300
	6 m ÷ 10 m	6200	100	2000	15	4300	45	400
G31	0 m ÷ 2 m	5200	100	1650	13	3700	35	140
	2 m ÷ 6 m	5450	100	1750	13,5	3700	35	300
	6 m ÷ 10 m	5750	100	1850	14	4050	40	400

TWIN PIPE Ø 110
(C13 – C33 – C43 – C53 – C83)

GAS	PIPES LENGTH L1 + L2 (m)	PARAMETERS						ΔP
		MAX HEAT OUTPUT		MIN HEAT OUTPUT		IGNITION LOAD		
		H536-H613 (rpm)	H541-H610 (pwm%)	H612 (rpm)	H609 (pwm%)	H611 (rpm)	H608 (pwm%)	(Pa)
G20	0 m ÷ 15 m	5500	100	1750	14	2400	20	140
	15 m ÷ 27 m	5650	100	1800	14	4000	40	190
G31	0 m ÷ 15 m	5200	100	1650	13	3700	35	140
	15 m ÷ 27 m	5350	100	1700	13,5	4200	45	190

CONDENS HPC-W 100

CONCENTRIC PIPE Ø 110/160
(C13 – C33 – C43)

GAS	PIPES LENGTH L (m)	PARAMETERS						ΔP
		MAX HEAT OUTPUT		MIN HEAT OUTPUT		IGNITION LOAD		
		H536-H613 (rpm)	H541-H610 (pwm%)	H612 (rpm)	H609 (pwm%)	H611 (rpm)	H608 (pwm%)	(Pa)
G20	0 m ÷ 2 m	6400	100	1850	11	3100	20	140
	2 m ÷ 6 m	6650	100	1950	11,5	3900	25	300
	6 m ÷ 10 m	6900	100	2050	12	4300	30	400
G31	0 m ÷ 2 m	6000	80	1700	10,5	3100	20	140
	2 m ÷ 6 m	6200	80	1850	11	3900	25	300
	6 m ÷ 10 m	6400	80	1950	11,5	4300	30	400

TWIN PIPE Ø 110
(C13 – C33 – C43 – C53 – C83)

GAS	PIPES LENGTH L1 + L2 (m)	PARAMETERS						ΔP
		MAX HEAT OUTPUT		MIN HEAT OUTPUT		IGNITION LOAD		
		H536-H613 (rpm)	H541-H610 (pwm%)	H612 (rpm)	H609 (pwm%)	H611 (rpm)	H608 (pwm%)	(Pa)
G20	0 m ÷ 15 m	6400	100	1850	11	3100	20	140
	15 m ÷ 27 m	6500	100	1950	11,5	4300	30	190
G31	0 m ÷ 15 m	6000	80	1700	10,5	3100	20	140
	15 m ÷ 27 m	6100	80	1800	11	4300	30	190

13. CONNECTING THE MAINS SUPPLY

Electrical safety of the appliance is only guaranteed by correct grounding, in compliance with the applicable laws and regulations.

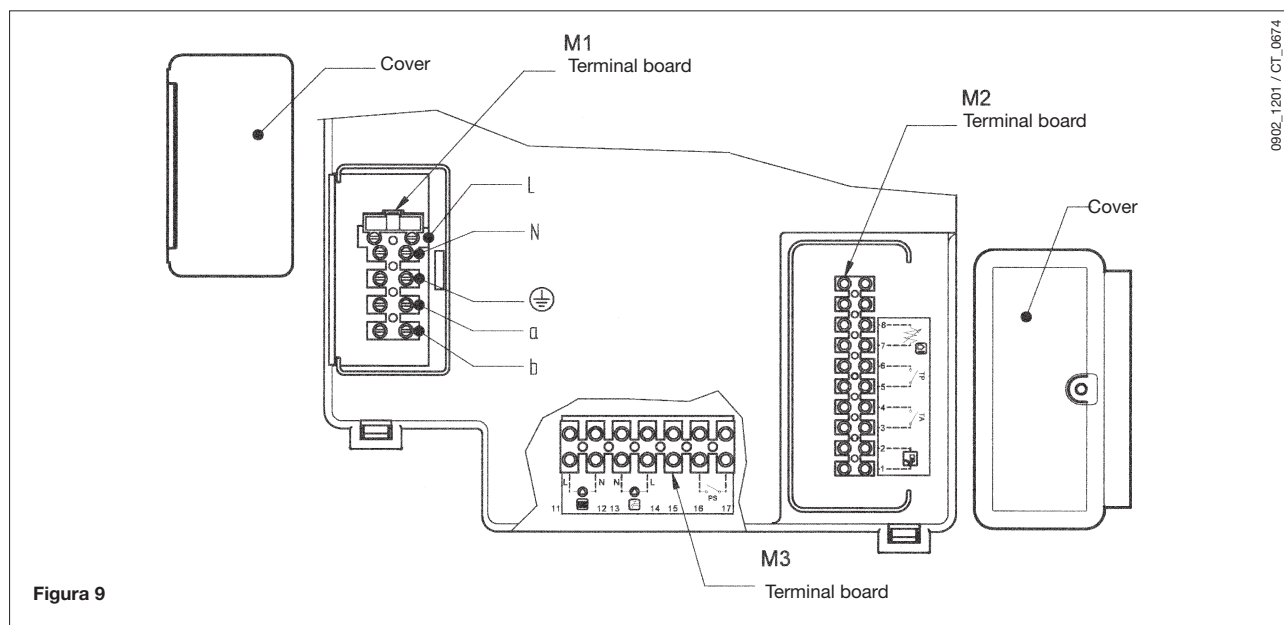
Connect the boiler to a 230V monophase + ground power supply by means of the three-pin cable supplied with it and make sure you connect polarities correctly.

Use a double-pole switch with a contact separation of at least 3mm in both poles.

In case you replace the power supply cable fit a HAR H05 VV-F' 3x0.75mm² cable with an 8mm diameter max.

The fuse, a fast-acting type rated 2A, is incorporated into the power supply terminals (remove the black fuse holder to enable inspection and/or replacement).

IMPORTANT: Check that the overall current drawn by accessories connected to the appliance is less than 2 A. If the value is greater, a relay must be wired between the boiler control circuit board and the accessories drawing the higher current.



CAUTION

If the appliance is directly connected to a underfloor system, install a safety thermostat to prevent the latter from overheating.

13.1 CONNECTING THE PUMP - HEATING SYSTEM

Turn the control box downwards and access the terminal blocks M1 and M3 by taking off the main protective cover.

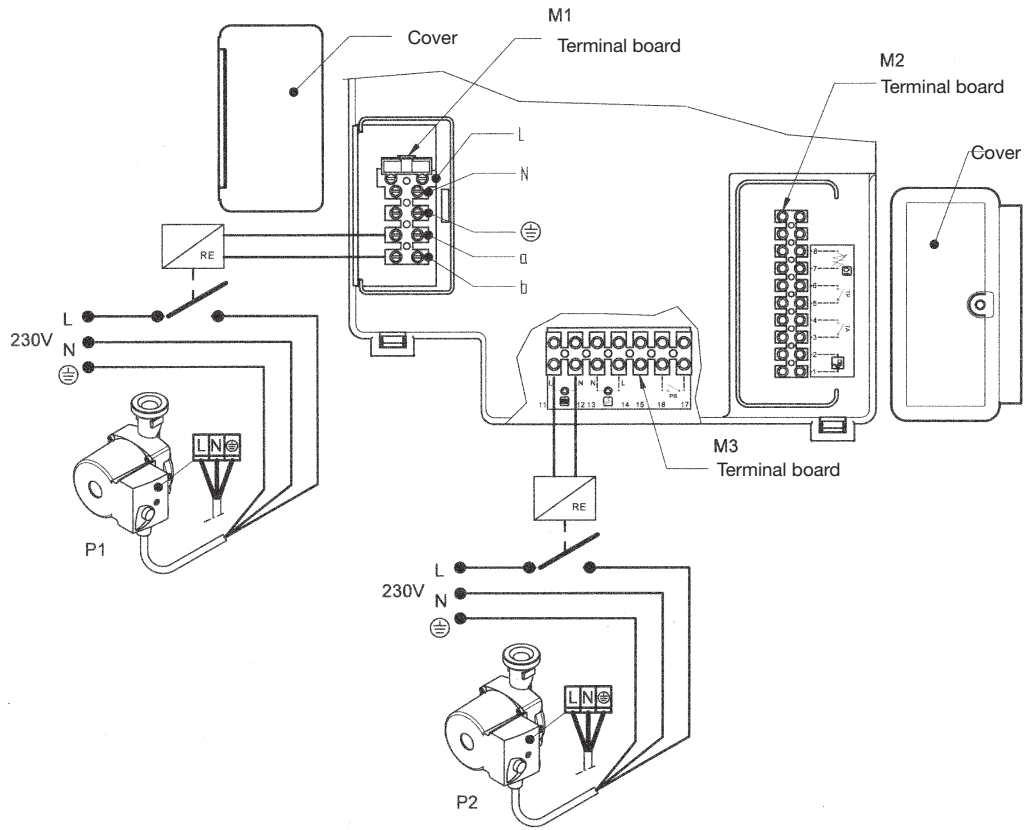
The pumps of the heating system (P1 and P2) have to be connected to boiler terminal block following the wiring of figure 10, a relay must be wired between the boiler control circuit board and the pumps.

If the boiler unit's electronic card is wired up to a single pump with these characteristics

230 V AC; 50 Hz; 1 A max; $\cos \phi > 0.8$.

then it is not necessary to add a relay.

Check the correct size and rating of the pump by referring to graph n° 1, which shows the boiler pressure losses.



P1 = Low loss header pump
P2 = Heating circuit pump
SI = Low loss header
UR = Central heating unit

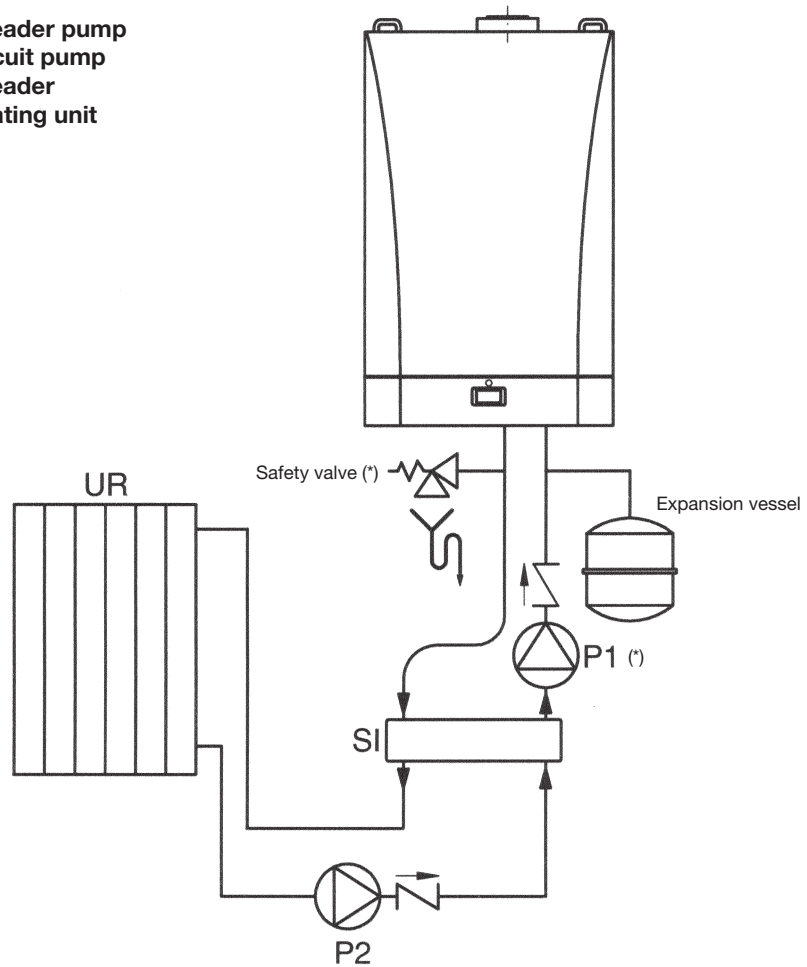
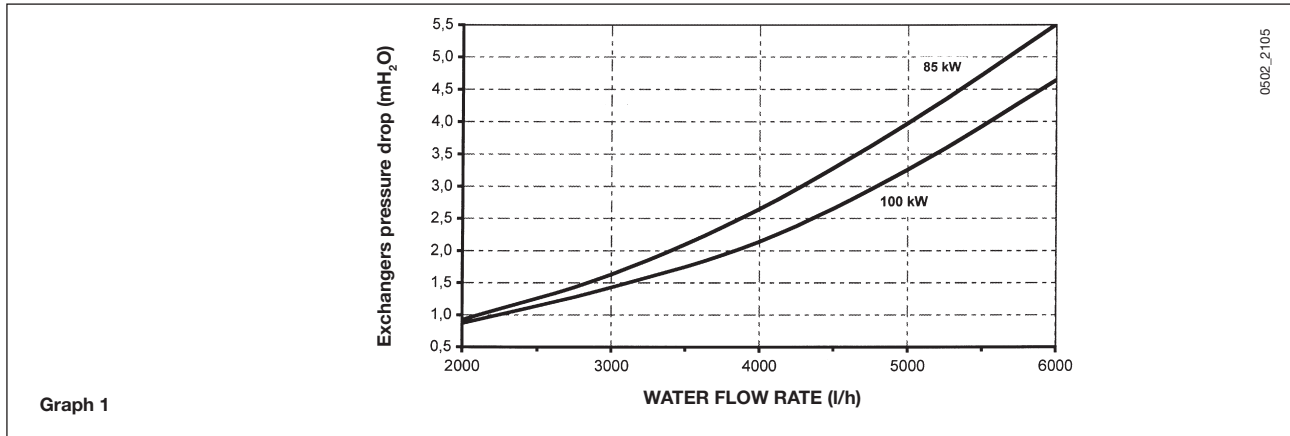


Figure 10

(*) available optional extra

- Exchangers pressure drop



The minimum ga boiler water flow, with at least 1 - 1,5 bar, must be as follow:

CONDENS HPC-W Model	Minimum water flow rate l/h	Water flow rate with $\Delta t=20^{\circ}K$ l/h
85	1900	3700
100	2100	4300

13.2 DESCRIPTION OF THE ELECTRICAL CONNECTIONS TO BOILER TERMINAL BOARD M2

Turn the control box downward to access terminal board M2 used for the electrical connections by removing the two protective covers (see figure 9).

- Terminals 1-2:** connection of SIEMENS model QAA73 temperature regulator supplied as accessory. Connection polarity is irrelevant. The jumper fitted across the "TA" terminals 3-4 must be removed. Read the instructions supplied with this accessory for correct installation and programming procedures.
- Terminals 3-4:** "TA" room temperature thermostat connection. Thermostats with integral accelerator resistor must no be used. Check that there is no voltage across the ends of the two thermostat connection wires.
- Terminals 5-6:** "TP" floor temperature thermostat connection (commercially available device). Check that there is no voltage across the ends of the two thermostat connection wires.
- Terminals 7-8:** connection of SIEMENS model QAC34 outdoor temperature probe supplied as accessory. Read the instructions supplied with this accessory for correct installation procedures.
- Terminals 9-10:** connection of domestic hot water precedence temperature sensor supplied as accessory for connecting heating-only boilers to an external water heater.

13.3 CONNECTING THE QAA73 ROOM TEMPERATURE REGULATOR.

The SIEMENS model **QAA73** room temperature regulator (optional accessory) must be connected to terminals 1-2 of terminal board M2 in figure 9. The jumper across terminals 3-4, provided for connection of a room temperature thermostat, must be removed. The settings of the domestic hot water temperature and domestic hot water production schedule must be made using this device. The timed program of the central heating circuit must be set on the QAA73 if there is a single zone, or in relation to the zone controlled by the QAA73 device. The timed program for the central heating circuit of the other zones can be set directly on the boiler control panel.

See the instructions provided with the QAA73 room temperature regulator for the user parameter programming procedure.

QAA73: parameters which can be set by the installation engineer (service)

By pressing the two **PROG** buttons together for at least three seconds it is possible to access the list of parameters that the installer can display and/or set.

Press either of these buttons to change the parameter to display or change.

Press the [+] or [-] key to change the value displayed.


Press either of the **PROG** buttons again to save the change.

Press the information button **(i)** to quit programming.

Here follows a list of the most commonly used parameters:

Line no.	Parameter	Range	Default value
70	HC1 gradient Selection of central heating circuit temperature curve "kt"	2.5...40	15
72	HC1 max. output Central heating system maximum output temperature	25...85	85
74	Type of building	Light, Heavy	Light
75	Room compensation Activation/deactivation of the influence of the room temperature. If it is deactivated, the outdoor temperature sensor must be installed.	on HC1 on HC2 on HC1+HC2 nil	On HC1
77	Automatic adaptation of the temperature curve "kt" in relation to the room temperature.	On - off	On
78	Opt Start Max Maximum time the boiler is switched on ahead of the timed program to optimise the temperature in the premises.	0...360 min	0
79	Opt Stop Max Maximum time the boiler is switched off ahead of the timed program to optimise the temperature in the premises.	0...360 min	0
80	HC2 gradient	2.5...40 -- = not active	--
90	DHW Red Setp Minimum temperature of the domestic domestic hot water	10 or 35...58	10
91	DHW program Selection of the type of timed program for domestic hot water. 24 h/day = always on PROG HC-1h = as HC1 central heating program less one hour PROG HC = as central heating program PROG ACS = specific domestic hot water program (see also program lines 30-36)	24 h/day TSP HC-1h TSP HC TSP DHW	24 h/day

- fault messages

In the event of fault, the display panel on the QAA73 shows the flashing symbol . Press the information key **(i)** to display the error code and a description of the fault (see Fault warning tables on paragraph 3.9).

13.4 CONNECTING THE OUTDOOR TEMPERATURE SENSOR




The SIEMENS model QAC34 outdoor temperature sensor (optional accessory) must be connected to terminals 7-8 of terminal board M2 in figure 9.

The procedures for setting the gradient of the temperature curve “kt” vary depending on the accessories connected to the boiler.

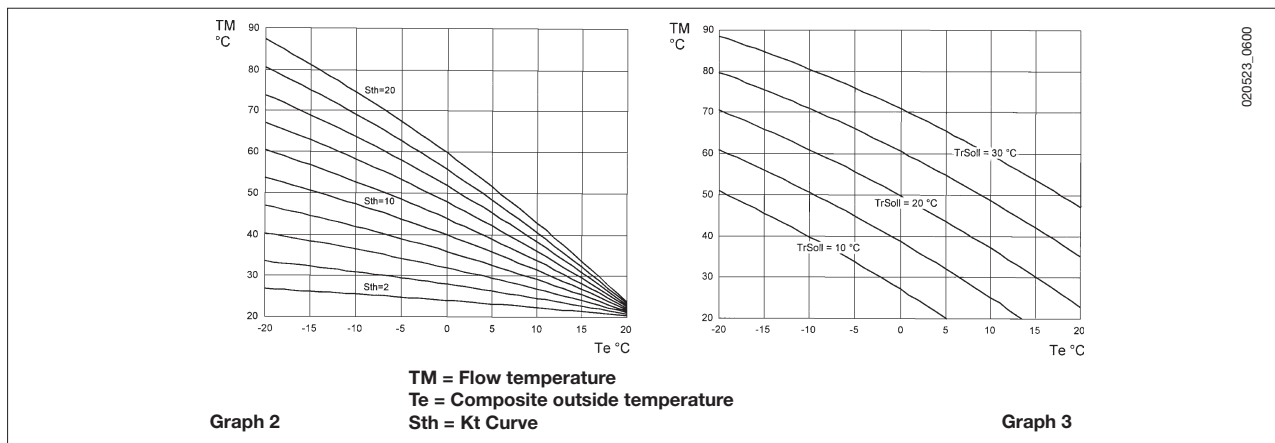
a) Without QAA73 room temperature control device:

The temperature curve “kt” must be selected by setting parameter H532 as described in section 15 “setting the boiler parameters”.

See graph 2 for selecting the curve referred to a room temperature of 20°C.

The chosen curve can be shifted by pressing the  button (2) on the boiler control panel, and modifying the value displayed by pressing the  and  keys. See graph 3 for curve selection. (The example show in graph 3 refers to the curve Kt=15).

Increase the value displayed if the room temperature required is not reached inside the premises for central heating.



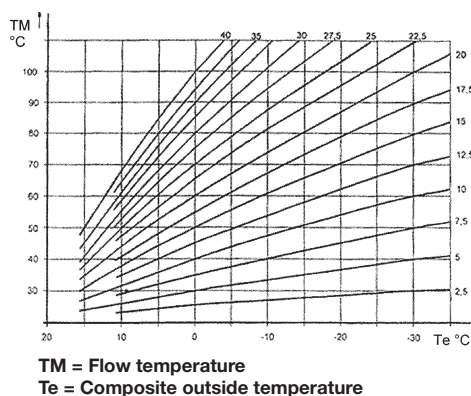
b) with QAA73 room temperature control device:

The temperature curve “kt” must be selected by setting parameter 70 “HC1 gradient” of the QAA73 room temperature control device as described in section 13.3 “QAA73: parameters which can be set by the installation engineer (service)”.

See graph 4 for selecting the curve referred to a room temperature of 20°C.

The curve is shifted automatically on the basis of the room temperature set using the QAA73 climate control.

If the system is divided into zones, the temperature curve “kt” relating to the part of the system not controlled by the QAA73 must be selected by setting parameter H532 as described in section 15 “setting the boiler parameters”.



Graph 4

c) with AGU2.500 device for control of a low temperature system:

Refer to the instructions provided with the AGU2.500 accessories for connection and control of a low temperature zone.

In this case the set of some electronic parameters have to be modified (see § 15: H552-H553-H632).

H552=50 H553=12 H632=00001111

13.5 CONNECTING A ZONED SYSTEM

The electrical connection and settings needed to control a system divided into zones vary depending on the accessories connected to the boiler.

a) Without QAA73 room temperature control device:

The contact relating to the request for operation of the various zones must be parallel-connected and connected to terminal 3-4 "TA" of terminal board M2 in figure 11. The jumper present must be removed.

The central heating temperature is selected directly on the boiler control panel in accordance with the instructions provided for the user in this manual.

b) with QAA73 room temperature control device:

The pump relating to the room controlled by the QAA73 room temperature control device must be supplied with electricity by means of terminals 11-12 of terminal board M3 in figure 11.

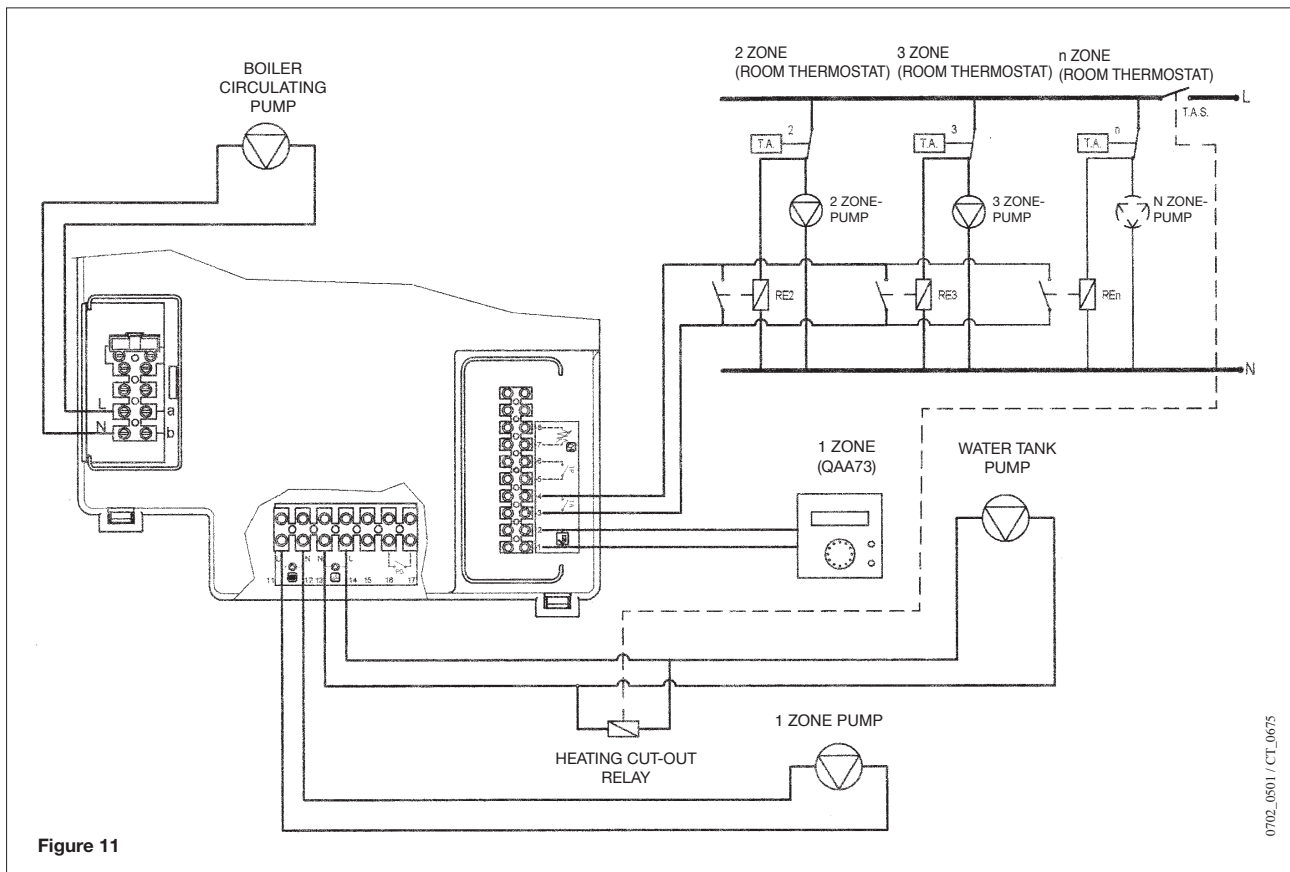
The contact relating to the request for operation of the other zones must be parallel-connected and connected to terminal 3-4 "TA" of terminal board M2 in figure 11. The jumper present must be removed.

The central heating temperature of the zone controlled by the QAA73 is set automatically by the QAA73 itself.

The central heating temperature of the other zones must be selected directly on the boiler control panel.

In this case the set of some electronic parameters have to be modified (see § 15: H552-H632).

H552=50 H632=00001111



c) with AGU2.500 device for control of a low temperature system:

Refer to the instructions provided with the AGU2.500 accessories for connection and control of a low temperature zone.

In this case the set of some electronic parameters have to be modified (see § 15: H552-H553-H632).
H552=50 H553=12 H632=00001111

13.6 CONNECTING THE PUMP – HOT WATER CIRCUIT

The domestic hot water pump (P3), which directs flow into an eternal storage tank, is connected to terminals 13-14 of boiler terminal strip M3 (figure 12).

The electrical specifications of the pump must be as follows:

230 V AC; 50 Hz; 1 A max; $\cos \phi > 0.8$.

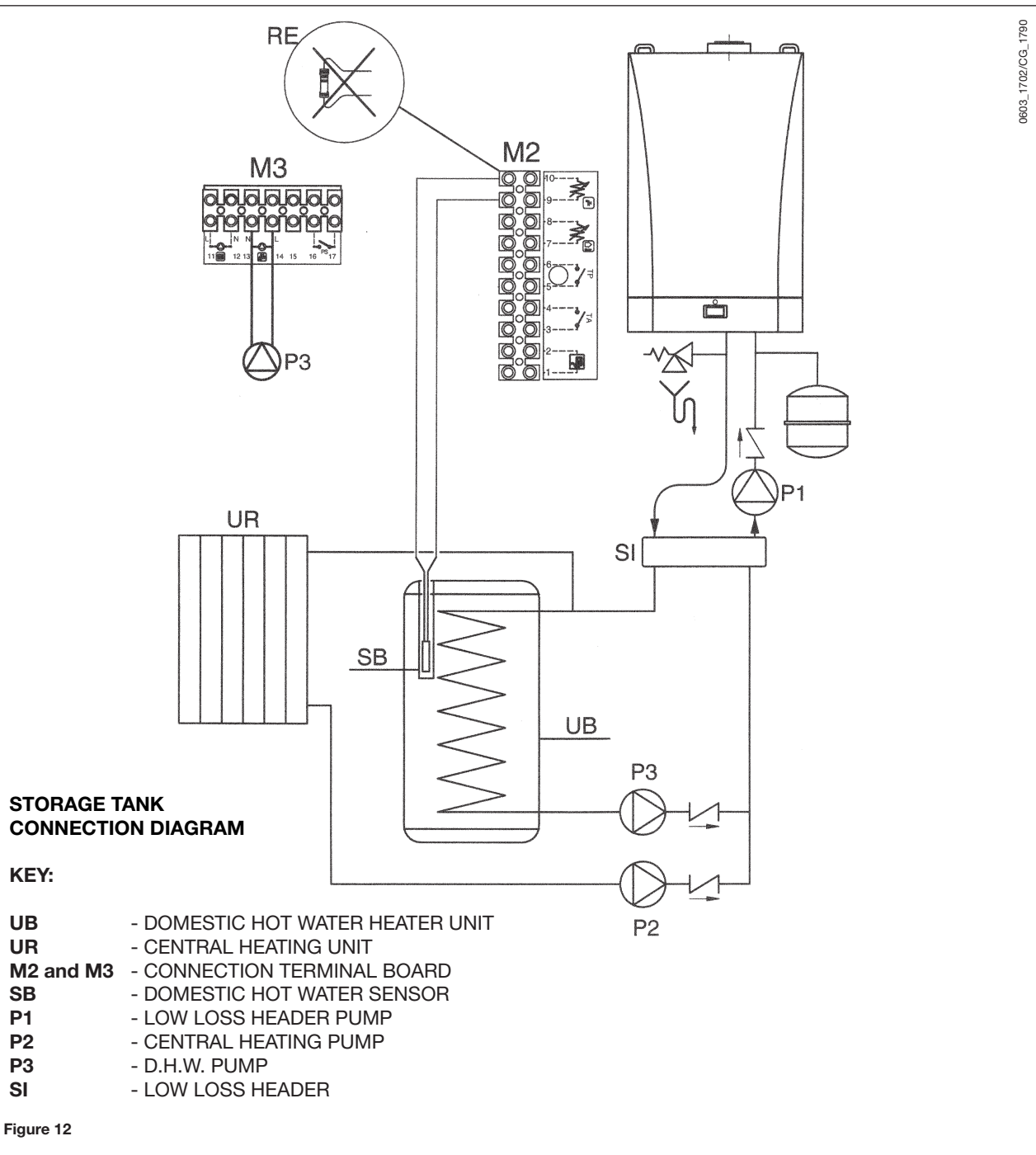
If the specifications of the installed pump are different, a relay must be wired between the boiler control circuit board and the pump.

Remove the resistor from terminals 9-10 of terminal strip M2 (figure 12), and connect the hot water priority NTC sensor, which is supplied as an accessory.

The sensing element of the NTC device must be located in the recess provided on the storage tank (figure 12).

The temperature and on-off programming of the domestic hot water supply are selected directly from the boiler control panel, as described in this manual under the user instruction headings.

In the case of a zone system it is necessary to add a relay in between to cut off the supply of the zone pumps during the DHW mode, as shown in the diagram of figure 11.

**CAUTION:**

In the case of a direct coupling of the boiler coil fitting on the boiler unit's "T" fitting it is necessary to modify the control of pump P1.

Configuration of parameter for electronic card H632 = 00000100.

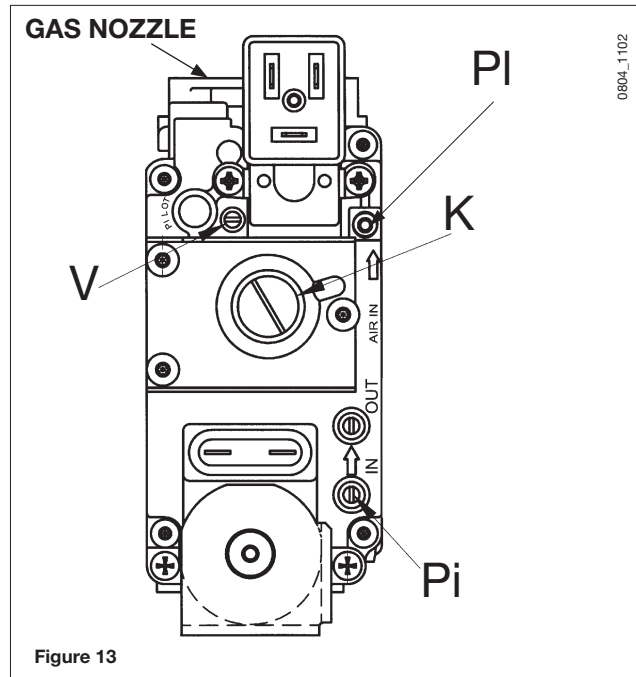
(See § 15).

14. GAS VALVE ADJUSTMENT

Carry out the following operations in the given sequence:

- 1) Calibration of the maximum heat output. Check that the CO₂ measured on the flue, with the boiler operating at the maximum heat output, is the same as that shown in table 1. Otherwise, turn the regulation screw (V) on the gas valve. Turn the screw clockwise to reduce the concentration of CO₂ and anticlockwise to increase it.
- 2) Calibration of reduced heat output. Check that the CO₂ measured on the flue, with the boiler operating at the minimum heat output, is the same as that shown in table 1. Otherwise, turn the offset regulation screw (K) on the gas valve. Turn the screw clockwise to increase the concentration of CO₂ and anticlockwise to decrease it.

- Pi:** Gas supply pressure connection point
- PI:** Air signal input from fan
- V:** Gas flow adjuster screw
- K:** OFFSET adjuster screw



Caution: in the event of the boiler failing to ignite, or when replacing the gas valve, the recommended procedure is to tighten the adjuster screw (V) fully and then back off 2 1/2 turns, repeating the steps described above.

IMPORTANT: If the appliance is being converted from natural gas to propane (LPG), the following operations must be performed before calibrating the gas valve as instructed above.

- Replace the gas nozzle placed inside the gas valve (flow gas connection).
To perform this operation it is necessary to remove the gas valve by undoing the inlet and outlet connections and unscrew the nozzle using round-nose pliers.
Check the seal of the gas couplings removed beforehand.
- On the control panel display set ignition power parameters **H536 - H541 - H608 - H609 - H610 - H611 - H612** and **H613**. The values to be input and the diagram to use are given in table 2 or 2.1. The programming methods are described in chapter 15.

To simplify calibration of the gas valve, the “calibration function” can be set directly on the boiler control panel by proceeding as follows:

- 1) Press the keys (2-3) together until the display shows the pointer “▶” alongside the symbol (about 6 seconds).

- 2) Press the keys to set the fan speed at the minimum and maximum heat output (%PWM);

NOTE - to set the **minimum** and **maximum** heat output quickly, press the keys respectively;

- 3) press either of the two keys to exit the function.

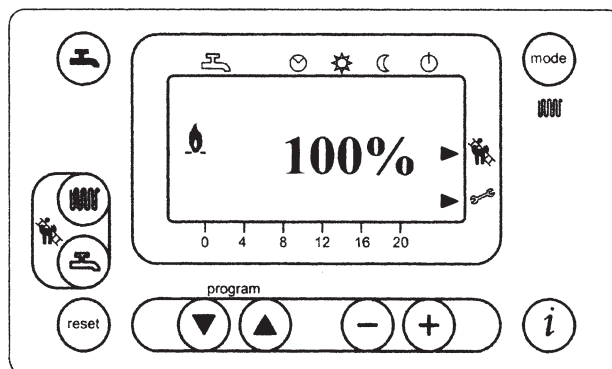


Figure 14

	G20 - 2H - 20 mbar	G31 - 3P - 37 mbar
CO ₂ max. heat output	8.7 %	10.2 %
CO ₂ min. heat output	8.4 %	9.8 %

Table 1

Gas consumption at 15 °C 1013 mbar Gas G20 - 2H - 20 mbar	CONDENS HPC-W 85	CONDENS HPC-W 100
PCI (MJ/m³) NET	34.02	34.02
Consumption at max. heat output (m ³ /h)	9.22	11.10
Consumption at min. heat output (m ³ /h)	2.79	3.15
Gas nozzle (mm)	11.5	11.5
H536-613 parameters (rpm) at max. heat output (*)	5500	6400
H541-610 parameters (pwm%) at max. heat output (*)	100	100
H612 parameter (rpm) at min. heat output (*)	1750	1850
H609 parameter (pwm%) at min. heat output (*)	14	11
H611 parameter (rpm) at ignition load (*)	2400	3100
H608 parameter (pwm%) at ignition load (*)	20	20

Table 2

(*) In the case of outlet ducts longer than 2/6 m set the values given in the charts of § 12.1.

Gas consumption at 15 °C 1013 mbar Gas G31 - 3P - 37 mbar	CONDENS HPC-W 85	CONDENS HPC-W 100
PCI (MJ/Kg) NET	46.34	46.34
Consumption at max. heat output (Kg/h)	6.77	8.15
Consumption at min. heat output (Kg/h)	2.05	2.31
Gas nozzle (mm)	7.5	7.5
H536-613 parameters (rpm) at max. heat output (*)	5200	5850
H541-610 parameters (pwm%) at max. heat output (*)	100	80
H612 parameter (rpm) at min. heat output (*)	1650	1700
H609 parameter (pwm%) at min. heat output (*)	13	10.5
H611 parameter (rpm) at ignition load (*)	3700	3100
H608 parameter (pwm%) at ignition load (*)	35	20

Table 2.1

(*) In the case of outlet ducts longer than 2/6 m set the values given in the charts of § 12.1.

15. SETTING THE BOILER PARAMETERS

The boiler parameters may only be modified by professionally qualified staff proceeding as follows:

- press the \blacktriangledown \blacktriangle , keys on the boiler's front panel together for about 3 s until the parameter H90 appears on the display;
- press the \blacktriangledown \blacktriangle keys to select the parameter for modification;
- press the \ominus and \oplus keys to modify the parameter;
- press the ⓘ key to exit the programming function.

The following are the parameters generally used:

N° parameters	Description	Factory setting
H90	Setting for domestic hot water reduced temperature (°C)	10
H91	D.H.W. (Domestic Hot Water) program (0 = enabled; 1 = disabled)	1
H505	Maximum temperature (°C) of the central heating circuit HC1 corresponding to: - the main circuit in systems with just one zone; - the circuit of the zone where the QAA73 temperature control device is installed in case of systems with more than one high-temperature zone; - the high temperature zone circuit in mixed systems and if the SIEMENS AGU2.500 accessory is used.	80
H507	Maximum temperature (°C) of the central heating circuit HC2 of a system with more than one zone, corresponding to the circuit of the low-temperature zone if the SIEMENS AGU2.500 accessory is used.	80
H516	Automatic Summer / Winter switching temperature (°C).	20
H532	Selection of temperature curve of central heating circuit HC1 (see Graph 1)	15
H533	Selection of temperature curve of central heating circuit HC2 (see Graph 1)	15
H536	Maximum speed at maximum output in heating mode (rpm - maximum speed limitation)	Refer to paragraph 12.1
H612	Setting value of required speed (rpm) at low-fire	
H536-H613	Setting value of required speed (rpm) at high-fire heating / domestic hot water mode	
H541-H610	PWM (%) setting: maximum output in heating / domestic hot water mode	
H544	Pump post-circulation time in central heating mode (min)	10
H545	Burner operating pause time between two start-ups (s)	180
H552	Hydraulic system setting (see instructions provided with the SIEMENS AGU2.500 accessory). H552 = 50 with AGU2.500 and with QAA73 + zones with room thermostat H552 = 80 with RVA 47	2
H553	Configuration of heating circuits H553 = 12 with AGU2.500	21
H615	Programmable function	9
H632	Configuration of system with low loss header P1 H632 = 00001111 with AGU2.500 and with QAA73 + zones with room thermostat H632 = 00001111 with RVA 47 H632 = 00000100 with storage tank without low loss header The value of Bit could be 1 or 0. Press the keys 5 and 6 to select the bit to modify (b0 is the bit on the right, b7 is the last bit on the left). To modify the Bit value press on the keys 7 and 8	00001100
H641	Fan post-purge interval (s)	10
H657	Setpoint of autonomous ANTILEGIONELLA function 60...80 °C = setting temperature range 0 = function inactive	0

Table 4

If the electronic circuit board is replaced, make sure that the parameters set are those specific to the boiler model, as indicated in the documentation available from the authorised Service Centre.

16. CONTROL AND OPERATION DEVICES

The boiler has been designed in full compliance with European reference standards and in particular is equipped with the following

- **Overheat thermostat**

Thanks to a sensor placed on the heating flow, this thermostat interrupts the gas flow to the main burner in case the water contained in the circuit has overheated. Under these conditions the boiler locks out and you can only repeat the ignition procedure by pressing the reset button on the boiler after you have remedied the cause of the trip.

It is forbidden to disable this safety device

- **Boiler circuit circulation test**

The boiler electronic management unit is fitted with a “boiler circulation test” function which involves continuously checking the primary circuit delivery and return temperatures. In case of an irregular increase in the delivery and return temperature or a temperature reversal, the boiler stops and signals the error on the display (see error table).

- **Flue thermostat**

This device, positioned on the flue inside the boiler, interrupts the flow of gas to the burner if the temperature exceeds 90 °C. After verifying the cause of the trip, press the reset button positioned on the thermostat itself, then press the release button on the boiler.

It is forbidden to disable this safety device

- **Flame ionization detector**

The flame sensing electrode guarantees safety of operation in case of gas failure or incomplete interlighting of the main burner.

Under such conditions the boiler is blocked.

You must press the reset button on the boiler to restore the normal operating conditions.

- **Supplementary running of the pump**

The electronically-controlled supplementary running of the pump lasts 10 minutes, when the boiler is in the central heating mode, after the burner has switched off due to a room thermostat intervention.

- **Frost protection device**

Boilers electronic management includes a “frost protection” function in the central heating system which operates the burner to reach a heating flow temperature of 30°C when the system heating flow temperature drops below 5 °C.

This function is enabled as long as the boiler is connected to the a.c. power and gas supplies and the pressure in the system is as specified.

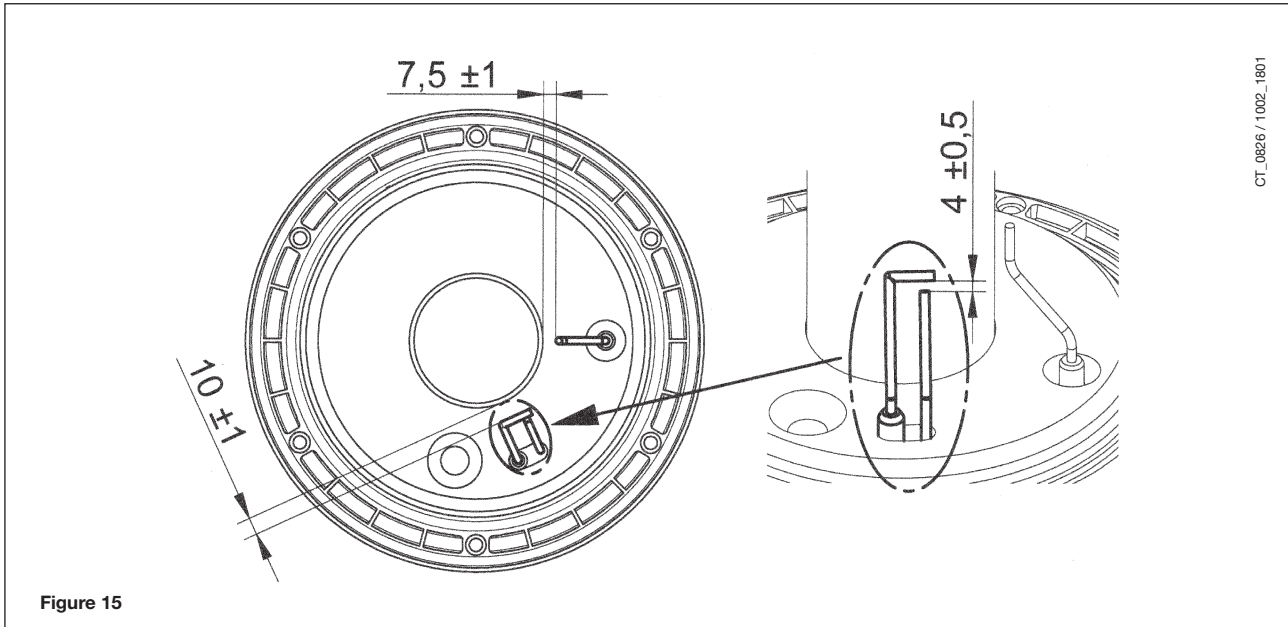
- **Pump-blocking prevention**

In case there is no call for heat either from the central heating system or from the DHW system for 24 hours on end the pump will automatically switch on for 10 seconds.

- **Hydraulic pressure sensor**

This device enables the main burner only to be switched on if the system pressure is over 0.5 bar.

17. POSITIONING OF THE IGNITION AND FLAME SENSING ELECTRODE



18. CHECK OF COMBUSTION PARAMETERS

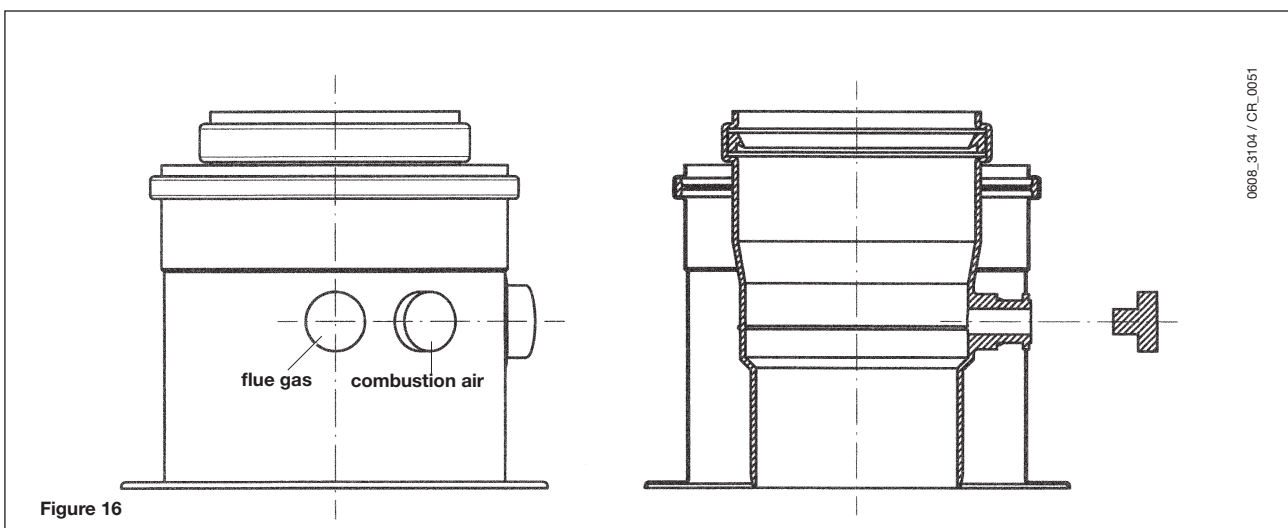
To measure combustion performance and hygiene levels of combustion products, the forced draught boiler models are equipped with two test points on the tapered coupling specifically designed for this purpose. One of the two test points is connected to the exhaust flue duct to allow measurements of the combustion products hygienic standards and combustion efficiency.

The second test point is connected to the comburant air inlet duct to check possible combustion products circulation in case of coaxial ducts.

The exhaust flue duct test point allows measurements of the following:

- combustion products temperature;
- concentration of oxygen (O_2) or, alternatively, of carbon dioxide (CO_2);
- concentration of carbon monoxide (CO).

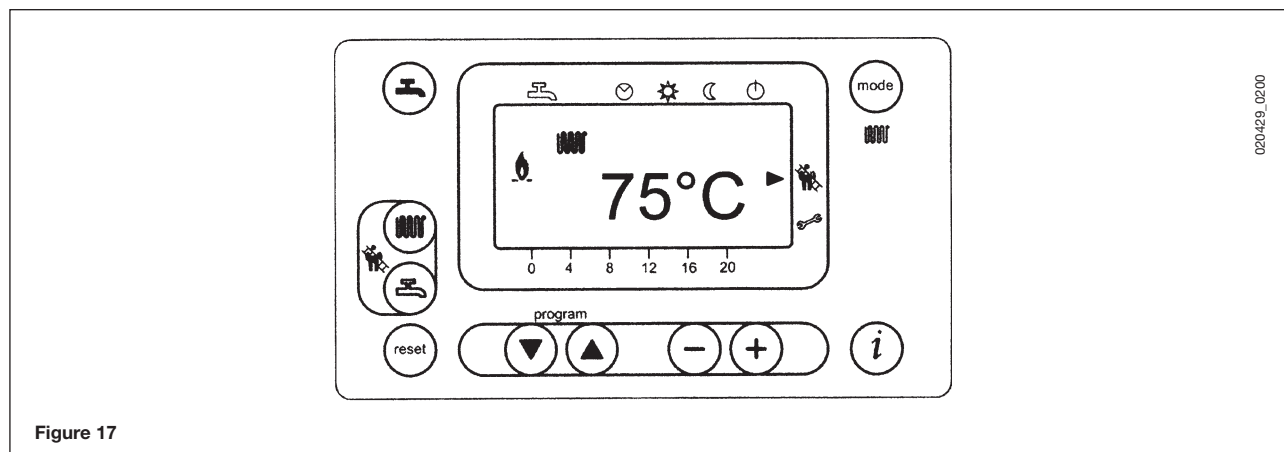
The comburant air temperature must be measured at the test point connected to the air inlet duct.



19. ACTIVATING THE CHIMNEY-SWEEPER FUNCTION

To facilitate measurement of the combustion efficiency and improve the cleanliness of the production products, the flue-sweeper function can be activated by proceeding as described below:

- 1) press the (2-3) together until the pointer "▶" appears on the display alongside the symbol (about 3 seconds but no more than 6 seconds). In these conditions, the boiler operates at the maximum heat output set for central heating.
- 2) press either of the buttons to exit the function



20. ANNUAL MAINTENANCE

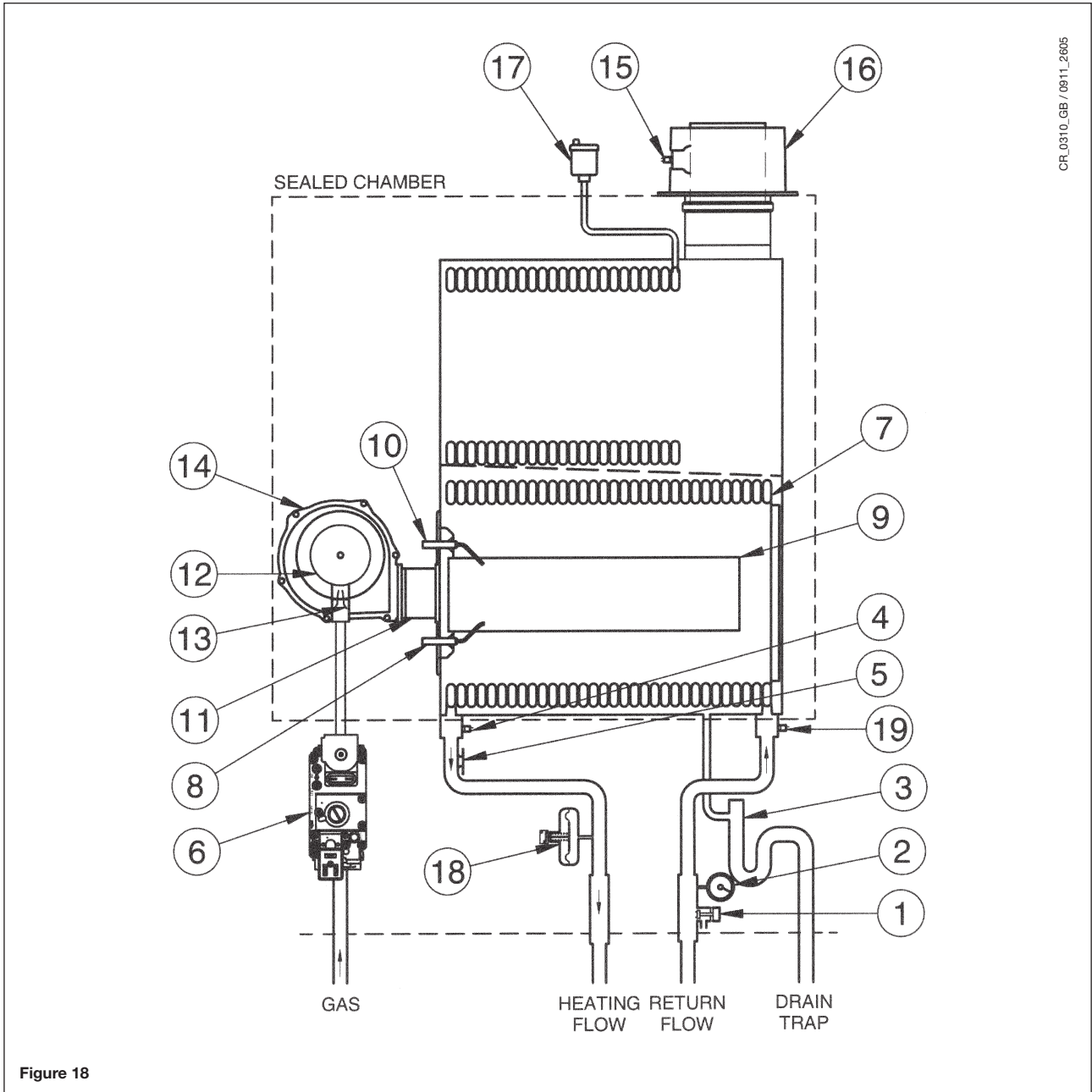
To optimise boiler efficiency, carry out the following annual controls:

- check the appearance and airtightness of the gaskets of the gas and combustion circuits;
- check the state and correct position of the ignition and flame-sensing electrodes;
- check the state of the burner and make sure it is firmly fixed;
- check for any impurities inside the combustion chamber.
Use a vacuum cleaner to do this;
- check the gas valve is correctly calibrated;
- check the pressure of the heating system;
- check the pressure of the expansion vessel;
- check the fan works correctly;
- make sure the flue and air ducts are unobstructed;
- check for any impurities inside the siphon fitted on certain boilers;
- check the magnesium anode, where present, for boilers fitted with storage boilers.

WARNINGS

Before commencing any maintenance operations, make sure the boiler is disconnected from the power supply. Afterwards, move the knobs and/or operating parameters of the boiler to their original positions.

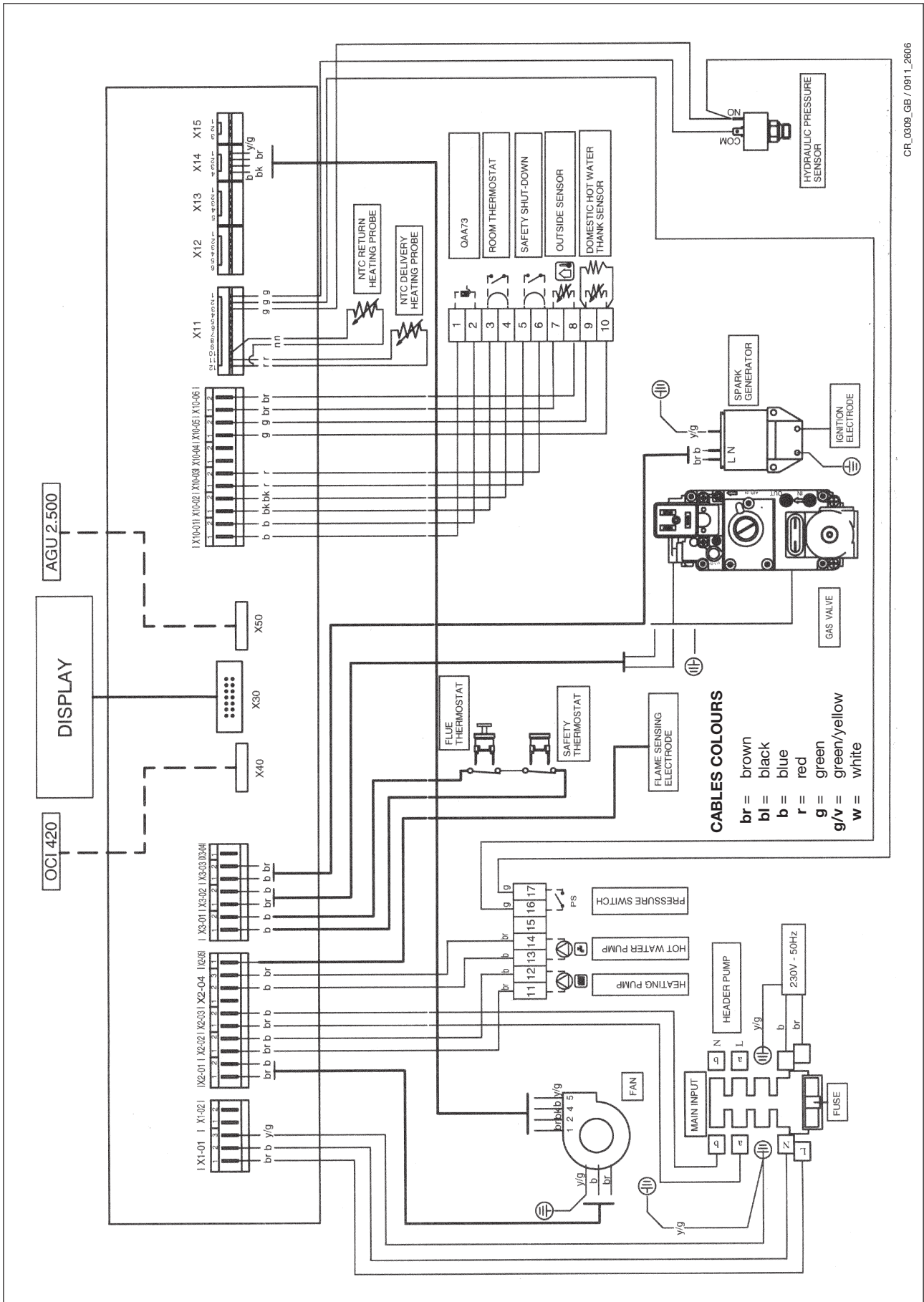
21. BOILER SCHEMATIC



Legend:

- 1 boiler drain point
- 2 manometer
- 3 siphon
- 4 NTC delivery heating probe
- 5 105°C overheat thermostat
- 6 gas valve
- 7 flue-water exchanger
- 8 flame detector electrode
- 9 burner
- 10 ignition electrode
- 11 gas mixture header
- 12 mixer with venturi
- 13 gas diaphragm
- 14 fan
- 15 flue thermostat
- 16 coaxial fitting
- 17 automatic air vent
- 18 hydraulic pressure sensor
- 19 NTC return heating probe

22. ILLUSTRATED WIRING DIAGRAM



CR_0309_GB / 0911_2606

23. TECHNICAL DATA

Boiler model CONDENS HPC-W			85	100
Category			II _{2H3P}	II _{2H3P}
Rated heat input	kW		87,2	105
Reduced heat input	kW		26,4	29,8
Rated heat output 75/60°C	kW		85	102
	kcal/h		73.100	87.720
Rated heat output 50/30°C	kW		91,6	110,3
	kcal/h		78.776	94.858
Reduced heat output 75/60°C	kW		25,7	29
	kcal/h		22.102	24.940
Reduced heat output 50/30°C	kW		27,8	31,4
	kcal/h		23.908	27.004
Useful efficiency according to 92/42/CEE directive	—		★★★★	★★★★
Central heating system max. pressure	bar		4	4
Water content	l		13,7	21
Heating circuit temperature range	°C		25÷80	25÷80
Type	—		C13 - C33 - C43 - C53 - C63 - C83 - B23	
Concentric flue duct diameter	mm		110	110
Concentric air duct diameter	mm		160	160
2-pipe flue duct diameter	mm		110	110
2-pipe air duct diameter	mm		110	110
Max. flue mass flow rate	kg/s		0,041	0,050
Portata massica fumi min.	kg/s		0,013	0,015
Min. flue mass flow rate	°C		74	79
NOx class	—		5	5
Type of gas used	—		G20	G20
	—		G31	G31
Natural gas feeding pressure 2H	mbar		20	20
Propane gas feeding pressure	mbar		37	37
Power supply voltage	V		230	230
Power supply frequency	Hz		50	50
Rated power supply	W		150	200
Net weight	kg		94	98
Dimensions	height	mm	950	950
	width	mm	600	600
	depth	mm	650	650
Protection-limit against humidity and water leakages (**)			IPX5D	IPX5D

(**) according to EN 60529

WESTEN, nella costante azione di miglioramento dei prodotti, si riserva la possibilità di modificare i dati espressi in questa documentazione in qualsiasi momento e senza preavviso. La presente documentazione è un supporto informativo e non considerabile come contratto nei confronti di terzi.

WESTEN in its commitment to constantly improve its products, reserves the right to alter the specifications contained herein at any time and without previous warning. These Instructions are only meant to provide consumers with use information and under no circumstance should they be construed as a contract with a third party.

WESTEN

36061 BASSANO DEL GRAPPA (VI) ITALIA
Via Trozzetti, 20

Servizio clienti: Tel. 0424 - 517800 - Telefax 0424/38089
www.westen.it